

:DCD



DCD 100 - (AU02100)
DCD 200 - (AU02124)

Toetsenbord
INSTRUCTIES VOOR DE INSTALLATIE

NL

- Dit product werd gekeurd in Gi.Bi.Di. Er werd nauwlettend gecontroleerd of de kenmerken van het product perfect overeenkomen met de geldige richtlijnen.
- Gi.Bi.Di. S.r.l. behoudt zich het recht voor de technische gegevens te wijzigen zonder waarschuwing vooraf, als dat nodig is voor de evolutie van het product.



LEES DEZE GEBRUIKSAANWIJZING ZEER AANDACHTIG ALVORENS DE INSTALLATIE AAN TE VATTEN.

TECHNISCHE GEGEVENS

Model / Artikel	DCD 100 / AU02100 DCD 200 / AU02124
Inschakelfrequentie	433,92 MHz (AU02100) 2.4 GHz (AU02124)
Voeding	12/24 Vac/dc
Stroomopname	30 mA in verzending
Bedrijfstemperatuur	-20 ÷ +60°C
Beschermingsgraad	IP 54

WAARSCHUWING VOOR DE INSTALLATIE

- Voer de verschillende aansluitingen uit. Baseer U hiervoor op de volgende tabellen en de bijgevoegde serigrafie. Opgelet: alle voorzieningen die aangesloten moeten worden aan dezelfde ingang NC (normaal gesloten) moeten in serieschakeling met elkaar verbonden worden en alle voorzieningen met dezelfde ingang NO (normaal open) moeten in parallelschakeling met elkaar verbonden worden. Een verkeerde installatie of een verkeerd gebruik van het product kan de veiligheid van het apparaat in gevaar brengen.
- Alle verpakkingsmaterialen moeten vanwege het mogelijke gevaar buiten het bereik van kinderen worden gehouden.
- De fabrikant wijst elke verantwoordelijkheid af voor een niet correcte werking van de automatisatie indien er geen originele onderdelen en accessoires werden gebruikt die geschikt zijn voor de voorziene toepassing.
- Na de installatie moet U steeds grondig controleren of zowel het apparaat als de veiligheidsvoorzieningen correct werken.
- Deze gebruiksaanwijzing richt zich tot personen die bevoegd zijn om "apparaten onder spanning" te installeren, een goede kennis van deze techniek is dus vereist. De installatie moet uitgevoerd worden door vakmensen en de geldige wetgeving dient gerespecteerd te worden.
- Het onderhoud moet uitgevoerd worden door bekwaam personeel.

VERWERKING

GI.BI.DI. adviseert om de kunststof componenten te recyclen en de elektronische componenten af te voeren naar erkende inzamelpunten, om te voorkomen dat het milieu verontreinigd wordt door vervuilende stoffen.

NL

BESCHRIJVING VAN HET PRODUCT

Het numerieke toetsenbord DCD maakt het mogelijk om tot 9 verschillende codes te verzenden naar een radio-ontvanger die geschikt is voor ontvangst van de codes. Het is mogelijk om maximaal 999 gebruikers in het systeem op te slaan.

Het toetsenbord kan op 2 verschillende manieren functioneren, al naar gelang de begininstelling:

- **BASIS-modus** met vereenvoudigde werking waarbij het toetsenbord niet in combinatie met het MANAGER-systeem gebruikt kan worden.
- **GEAVANCEERDE modus** met complete werking waarbij het toetsenbord met of zonder het MANAGER-systeem gebruikt kan worden.

VOEDINGSINSTELLINGEN

JUMPER JP1 VOEDING 12/24 Vac/dc

Selecteren overeenkomstig de voedingsspanning.

Open stand = 24 Vac/dc

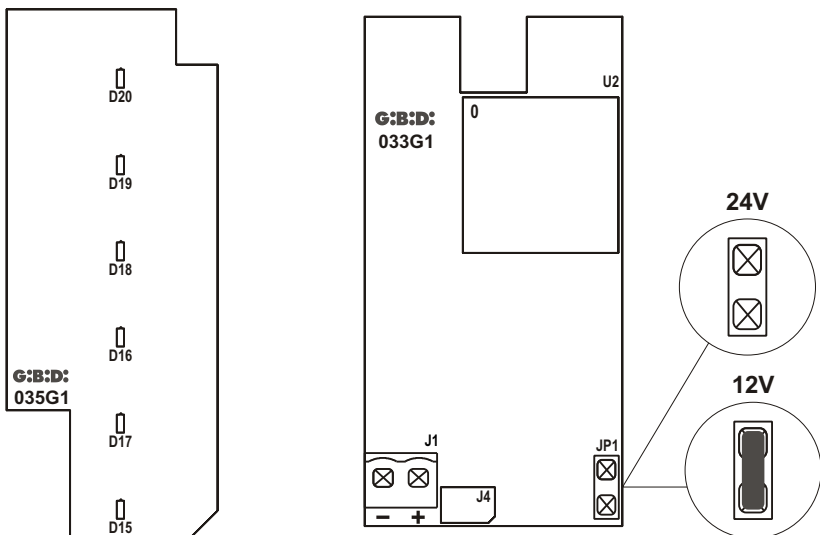
Gesloten stand = 12 Vac/dc

VOEDING DOOR BATTERIJ

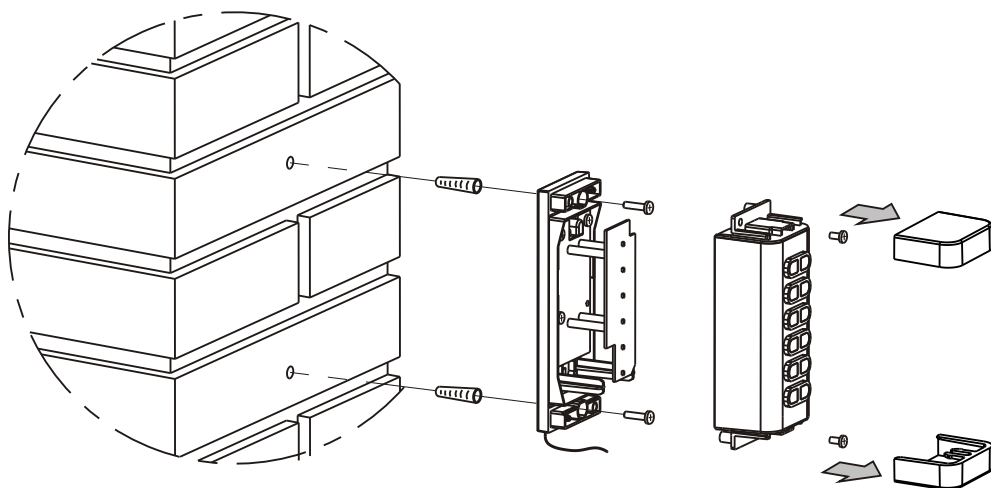
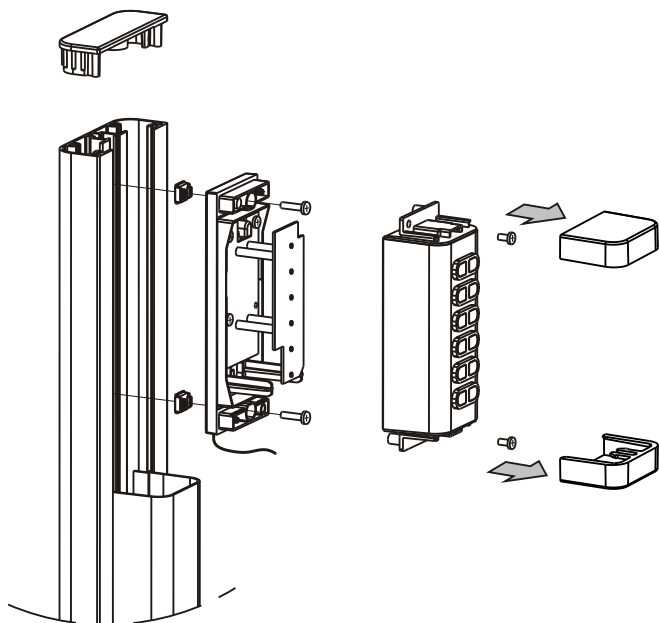
Gebruik batterijen van 7.2V

Het systeem stelt automatisch vast of de voeding afkomstig is van het elektriciteitsnet of van een batterij. Bij netvoeding zullen de LEDs altijd branden. Bij voeding door een batterij gaan de LEDs alleen branden als er een toets wordt ingedrukt en zullen zij blijven branden totdat het systeem de Esc-procedure uitvoert.

PRINTPLAATEN



INSTALLATIE



NL

WERKING VAN HET PRODUCT

Bij elke uitgevoerde operatie klinkt er een geluidssignaal dat de status van de handeling aangeeft:

IDENTIFICATIE	BESCHRIJVING	GELUIDSSIGNAAL
OK	Handeling met succes uitgevoerd	1 pieptoon van 300 ms
Err	Onjuiste operatie	3 pieptoon van 100 ms
SuccProc	Procedure met succes voltooid	1 pieptoon van 1 s
ErrProc	Procedure onjuist	5 pieptoon van 200 ms

ESC-PROCEDURE

De operatie die bezig is kan op elk willekeurig moment worden geannuleerd door het intypen van de sequens *#. Het systeem antwoordt dan met de signalering **ErrProc**.

Als gedurende 20 s geen enkele knop van het toetsenblok wordt ingedrukt, voert het systeem de Esc-procedure automatisch uit.

Als de voeding afkomstig is van een batterij, gaan de LEDs uit. Om hen opnieuw te laten branden moet een willekeurige toets worden ingedrukt.

Gedurende netvoeding blijven de LEDs altijd branden.

BLOKKEERPROCEDURE

Nadat er 25 keer een toets is ingedrukt zonder minstens één procedure correct uit te voeren, of als een willekeurige toets langer dan 20 s is ingedrukt, wordt het systeem 2 minuten lang geblokkeerd.

Het einde van de blokkering wordt gesignaleerd met **ErrProc**.

Als de voeding afkomstig is van een batterij, gaat het systeem uit. Om het opnieuw te activeren moet een willekeurige toets worden ingedrukt.

Bij netvoeding volgt dan een reset, waarna het systeem gereed is voor een nieuwe procedure..

SELECTIE WERKMODUS

Bij de eerste installatie bevindt het apparaat zich in een TE DEFINIËREN toestand en derhalve moet de gewenste werkmodus geselecteerd worden:

- **BASIS-MODUS**
- **GEAVANCEERDE MODUS**

BASIS-MODUS

Elke gebruiker moet een geheime viercijferige code (wachtwoord) invoeren om het apparaat te gebruiken.

Het wachtwoord is hetzelfde voor alle gebruikers van het systeem.

De BASISMODUS kan ingesteld worden door het standaardwachtwoord (9999) te handhaven of als eerste handeling de "WIJZIGINGSPROCEDURE PASSWORD" uit te voeren".

WERKING

BASIS-modus

1. Voer het standaardwachtwoord 9999 in.
2. Als het wachtwoord niet gewijzigd is, zal het toetsenbord met **OK** antwoorden. Als het wachtwoord gewijzigd is, zal er geen enkele melding zijn en blijft het toetsenbord op het juiste wachtwoord wachten.
3. Door op een willekeurige toets van 1 t/m 9 te drukken, stelt het toetsenbord zich in de BASISMODUS in en zal de code betreffende de 1 minuut ingedrukt gehouden toets verzenden. Tegelijkertijd beginnen de LEDs te knipperen.
4. Na verzending zal de volgende melding verschijnen: **SuccProc**.

Als het standaardwachtwoord gewijzigd is (zie volgende paragraaf WIJZIGINGSPROCEDURE WACHTWOORD):

1. Voer het nieuwe wachtwoord in.
2. Het toetsenbord zal antwoorden met **OK**.
3. Door op een willekeurige toets van 1 t/m 9 te drukken, verzendt het toetsenbord de code betreffende de slechts 2 à 3 seconden ingedrukt gehouden toets. Tegelijkertijd beginnen de LEDs te knipperen.
4. Na verzending zal de volgende melding verschijnen: **SuccProc**.

WIJZIGINGSPROCEDURE WACHTWOORD

BASIS-modus

1. Voer het huidige wachtwoord in en bevestig met **#**.
2. Als de code juist is, wordt dit gemeld met **OK** en anders verschijnt de melding **ErrProc**.
3. Voer het nieuwe wachtwoord in en bevestig met **#**. Als meer dan 4 cijfers worden ingevoerd, antwoordt het toetsenbord met de melding: **ErrProc**.
4. Herhaal het nieuwe wachtwoord en bevestig met **#**. Als meer dan 4 cijfers worden ingevoerd, antwoordt het toetsenbord met de melding: **ErrProc**.
5. Als de procedure correct is, verschijnt de melding: **SuccProc**, het nieuwe wachtwoord wordt in het geheugen opgeslagen en als dit de eerste handeling is die verricht wordt, stelt het systeem zich op de BASISMODUS in.

RESETPROCEDURE

BASIS-modus of TE DEFINIËREN modus

1. Houd de toetsen * et **#** gelijktijdig ingedrukt.
2. Het toetsenbord begint te knipperen tot de melding: **SuccProc**.
3. Het systeem wordt volledig gereset en keert terug in de TE DEFINIËREN modus.

NL

GEAVANCEERDE MODUS

De GEAVANCEERDE MODUS kan ingesteld worden via een login van de Beheerder of via een verbinding met het MANAGER programmeerapparaat.

Aleen een totale reset van het geheugen kan deze instelling wissen en het toetsenbord in de TE DEFINIËREN modus terugbrengen.

Elke gebruiker moet een geheime code van 7 tekens invoeren, bestaande uit ID + PW, om het apparaat te kunnen gebruiken:

ID = identificatie van de geheugenpositie, bestaande uit 3 cijfers.

PW = wachtwoord van 4 cijfers.

Er moet een Systeembeheerder worden ingevoerd, die de volgende rechten heeft:

- nieuwe gebruikers invoeren;
- een bestaande gebruiker wijzigen;
- de kanalen instellen die actief zullen zijn voor elke gebruiker;
- verschillende gebruikersranges invoeren die bevoegd zijn om het systeem te gebruiken;
- gemeenschappelijke kanalen voor alle gebruikers invoeren;
- een afzonderlijke gebruiker wissen;
- alle gebruikers wissen;
- de leermodus activeren;
- de snelle leermodus activeren of deactiveren;
- de lange transmissie activeren voor opslag in het geheugen van de codes op een ontvanger;
- het apparaat geheel resetten.

De ID van de systeembeheerder is altijd 000 en kan niet worden gewijzigd.

Bij de eerste inschakeling van het systeem moet het wachtwoord van de beheerder verplicht worden veranderd. Zie de paragraaf "WIJZIGING VAN DE BEHEERDERCODE"

Elke afzonderlijke gebruiker die geen beheerder is, kan zijn eigen wachtwoord wijzigen (laatste 4 cijfers van de gebruikerscode), maar niet de geheugenpositie (ID) en de vrijgave van de kanalen.

ACTIVERINGPROCEDURE VAN DE LEERMODUS BIJ DE EERSTE INSCHAKELING**GEAVANCEERDE modus**

Bij de eerste inschakeling, wanneer het toetsenbord zich in de TE DEFINIËREN modus bevindt, kan het toetsenbord met de volgende procedure in de leermodus worden gesteld:

1. Houd de toetsen * et # tegelijkertijd ingedrukt.
2. De LEDs beginnen te knipperen.
3. Laat de toetsen los binnen 10 seconden, het systeem met de signalering **SuccProc**, gaat het over naar de leermodus en wacht het op communicatie met het programmeerapparaat MANAGER.
4. Als de verbinding met het programmeerapparaat niet binnen 20 s tot stand komt, verlaat het systeem de leermodus, hetgeen wordt gesignaleerd met **ErrProc**.

WIJZIGING VAN DE BEHEERDERCODE

GEAVANCEERDE modus

(verplicht uit te voeren bij de eerste inschakeling van het systeem)

1. Typ de standaard beheerdercode in (000 1234) en bevestig deze met *. Als er meer dan 7 cijfers worden ingetoetst, neemt het systeem alleen de laatste 7 cijfers in aanmerking.
2. Als de code juist is, wordt dit gesignaleerd met **OK**, anders is de signalering **ErrProc**.
3. Typ het nieuwe wachtwoord (het is niet mogelijk opnieuw het wachtwoord 1234 in te voeren) en bevestig met #. Als er meer dan 4 cijfers worden getypt, reageert het systeem met de signalering **ErrProc**.
4. Herhaal het nieuwe wachtwoord en bevestig met #. Als er meer dan 4 cijfers worden getypt, reageert het systeem met de signalering **ErrProc**.
5. Als de procedure juist is, is de signalering **SuccProc** en blijft het systeem in afwachting van selectie van één van de beheerdersmenu's.
Als de procedure niet juist is, is de signalering **ErrProc** en begint u weer vanaf het begin.
6. Als u het beheerderswachtwoord opnieuw wilt wijzigen, zie dan de paragraaf "WIJZIGING VAN HET GEBRUIKERS-/BEHEERDERSWACHTWOORD".

BEHEERDER AANMELDEN

GEAVANCEERDE modus

1. Type de Beheerderscode (ID + PW) in en bevestig met #. Als er meer dan 7 cijfers worden ingetoetst, neemt het systeem alleen de laatste 7 cijfers in aanmerking.
2. Een signalering **OK** geeft aan dat de beheerder is herkend. De signalering **Err Err** geeft aan dat het wachtwoord niet gewijzigd is, en het systeem gaat automatisch naar punt 3 van de vorige paragraaf "WIJZIGING VAN DE BEHEERDERSCODE".

SELECTIE FUNCTIES

GEAVANCEERDE modus

De beheerder kan kiezen uit de volgende functies:

- 1 # CONFIGURATIE STANDAARD ACTIEVE TOETSEN VOOR DE GEBRUIKERS
- 2 # ACTIVERING TOETSEN MET RESET TOEGEWEEZEN TOETSCODE
- 3 # DEACTIVERING TOETSEN MET BEHOUD GEHEUGEN TOEGEWEEZEN TOETSCODE
- 4 # INVOER VAN EEN NIEUWE GEBRUIKER
- 5 # WIJZIGING VAN EEN AL BESTAANDE GEBRUIKER
- 6 # INVOER VAN EEN GEBRUIKERSRANGE
- 7 # WISSEN VAN EEN AFZONDERLIJKE GEBRUIKER
- 8 # WISSEN VAN ALLE GEBRUIKERS
- 9 # TOEVOEGEN VAN EEN STANDAARDKANAAL DAT GEMEENSCHAPPELIJK IS VOOR ALLE GEBRUIKERS

NL

10 # AANMELDEN VAN BEHEERDER ALS GEBRUIKER MET ALLE TOETSEN ACTIEF

11 # ACTIVERING VAN DE LEERMODUS

12 # ACTIVERING VAN SNELLE OVERGANG NAAR DE LEERMODUS

13 # DEACTIVERING VAN SNELLE OVERGANG NAAR DE LEERMODUS

14 # ACTIVERING LANGE TRANSMISSIE VOOR OPSLAG IN HET GEHEUGEN VAN APPARAAT OP ONTVANGER

15 # TOTALE RESET VAN HET APPARAAT

Als een van de genoemde opties wordt gekozen, bevestigt het systeem dit met de signalering **OK**, anders volgt de signalering **ErrProc**.

1 # Configuratie standaard actieve toetsen voor de gebruikers

GEAVANCEERDE modus

Hiermee kan worden gedefinieerd welke toetsen actief zullen zijn voor alle ingevoerde gebruikers. De verzonden code zal gelijk zijn aan de bediende toets. Bijvoorbeeld:

- bediening toets 1 = verzending code kanaal 1
- bediening toets 2 = verzending code kanaal 2
-
- bediening toets 9 = verzending code kanaal 9

Standaard zijn alle toetsen actief.

1. Typ de beheerderscode in en bevestig met **#**.
2. Druk op de toets **1** van het toetsenbord en bevestig met **#**.
3. Als de operatie correct is uitgevoerd, reageert het systeem met de signalering **OK**, anders met **ErrProc**.
4. Druk op de toetsen (1, 2, ..., 9) die corresponderen met de kanalen die standaard voor alle gebruikers moeten worden vrijgegeven.
5. Bevestig met **#**.
6. Het systeem slaat de ingestelde configuratie op, reageert met de signalering **SuccProc** en keert terug naar het Beheerdersmenu.

Op dit punt kan men verder gaan met de andere opties, of de Esc-procedure uitvoeren of wachten tot deze automatisch wordt uitgevoerd door het systeem.

2 # Activering toetsen met reset toegewezen toetscode

GEAVANCEERDE modus

Zorgt voor activering van de toetsen na een eerdere deactivering, waarbij automatisch de eerder toegewezen toetscode wordt gereset.

1. Typ de beheerderscode in en bevestig met **#**.
2. Druk op de toets **2** van het toetsenbord en bevestig met **#**.
3. Als de operatie correct is uitgevoerd, reageert het systeem met de signalering **OK**, anders met **ErrProc**.

4. Druk op de toetsen (1, 2, ..., 9) die overeenkomen met de kanalen die men opnieuw wil activeren. Als de toets **0** of de toets ***** wordt bediend, antwoordt het systeem met de melding **Err**.
5. Bevestig met **#**.
6. Het systeem slaat de ingestelde configuratie op, antwoordt met de melding **SuccProc** en keert terug naar het Beheerdersmenu.

Op dit punt kan men verder gaan met de andere opties, of de Esc-procedure uitvoeren of wachten tot deze automatisch wordt uitgevoerd door het systeem.

3 # Deactivering toetsen met behoud geheugen toegewezen toetscode

GEAVANCEERDE modus

Zorgt voor deactivering van de toetsen met behoud van het geheugen van de kanaalcode die aan de toetsen is toegewezen.

1. Typ de beheerderscode in en bevestig met **#**.
2. Druk op de toets **3** van het toetsenbord en bevestig met **#**.
3. Als de operatie correct is uitgevoerd, reageert het systeem met de signalering **OK**, anders met **ErrProc**.
4. Druk op de toetsen (1, 2, ..., 9) die overeenkomen met de kanalen die men wil deactiveren. Als de toets **0** of de toets ***** wordt bediend, antwoordt het systeem met de melding **Err**.
5. Bevestig met **#**.
6. Het systeem slaat de ingestelde configuratie op, antwoordt met de melding **SuccProc** en keert terug naar het Beheerdersmenu.

Op dit punt kan men verder gaan met de andere opties, of de Esc-procedure uitvoeren of wachten tot deze automatisch wordt uitgevoerd door het systeem.

4 # Invoer van een nieuwe gebruiker

GEAVANCEERDE modus

Hiermee kan een nieuwe gebruiker worden ingevoerd in het systeem.

1. Typ de beheerderscode in en bevestig met **#**.
2. Druk op de toets **4** van het toetsenbord en bevestig met **#**.
3. Als de operatie correct is uitgevoerd, reageert het systeem met de signalering **OK**, anders met **ErrProc**.
4. Om een nieuwe gebruiker in te voeren, moet de eerste vrije geheugenpositie worden geïdentificeerd volgens deze procedure:
 - a. Als u de eerste vrije geheugenpositie kent, gaat u naar punt 5;
 - b. Als u niet de eerste vrije geheugenpositie kent, moet 000 worden getypt en bevestigd met **#**. Als de operatie correct is uitgevoerd, wordt dit gesignaleerd met **OK**, anders met **ErrProc**;

NL

c. Het systeem zal reageren met de volgende procedure:

- i. ALLE LEDS GAAN UIT;
- ii. HET EERSTE CIJFER VAN DE GEHEUGENPOSITIE WORDT AANGEDUID: 1 knippersignaal van de LEDs, gevolgd door de signalering **OK** zo vaak als nodig is om het eerste cijfer aan te geven.
- iii. HET TWEDE CIJFER VAN DE GEHEUGENPOSITIE WORDT AANGEDUID: 2 knippersignalen van de LEDs, gevolgd door de signalering **OK** zo vaak als nodig is om het tweede cijfer aan te geven.
- iv. HET DERDE CIJFER VAN DE GEHEUGENPOSITIE WORDT AANGEDUID: 3 knippersignalen van de LEDs, gevolgd door de signalering **OK** zo vaak als nodig is om het derde cijfer aan te geven.
- v. Het systeem blijft in afwachting van het ID dat men wil invoeren. Als er geen code wordt ingevoerd, voert het systeem na 20 s automatisch de Esc-procedure uit.

5. Typ de 3 cijfers van het ID in dat correspondeert met de positie, en bevestig met **#**.

6. Als de positie vrij is, reageert het systeem met de signalering **OK**. Als de positie bezet is, reageert het systeem met de signalering **Err**. Begin in dit geval weer vanaf punt 5 door een nieuwe gebruiker-ID in te voeren.

7. Typ het wachtwoord in (laatste 4 cijfers van de gebruikerscode) en bevestig met **#**. Als er geen enkele waarde wordt ingevoerd en eenvoudig een bevestiging wordt gegeven met **#**, blijft het standaard wachtwoord 0000 gehandhaafd en gaat de sequens door met stap 10.

8. Het systeem reageert met **OK** of **ErrProc**.

9. Herhaal het wachtwoord en bevestig met **#**.

10. Het systeem reageert met **OK** of **ErrProc**.

11. Ga verder met de activering van de kanalen die de gebruiker zal kunnen gebruiken. Als er geen gegeven wordt ingevoerd, voert het systeem na 20 s automatisch de Esc-procedure uit.

ACTIVERING KANALEN

I. Door op **#** te drukken worden de kanalen toegewezen die standaard zijn ingesteld op het systeem (zie de paragraaf "1 # CONFIGURATIE STANDAARD ACTIEVE TOETSEN VOOR DE GEBRUIKERS"). Het systeem reageert met **SuccProc** of **ErrProc**.

of

II. Druk achtereenvolgens op de toetsen 1, 2, 3, ..., 9 om de kanalen te activeren die de gebruiker zal kunnen gebruiken.

III. Bevestig met **#**.

IV. Het systeem reageert met de signalering **SuccProc** of **ErrProc**.

ATTENTIE:

Zolang de procedure niet met succes voltooid is, worden de ingevoerde gegevens niet in het geheugen opgeslagen.

De beheerder kan gebruikers blijven invoeren of de Esc-procedure uitvoeren; nadat er 20 seconden lang geen enkele toets is ingedrukt, voert het systeem de Esc-procedure automatisch uit.

5 # Wijziging van een al bestaande gebruiker

GEAVANCEERDE modus

Hiermee kunnen de eigenschappen (wachtwoord en activering van kanalen) van een al in het systeem ingevoerde gebruiker worden gewijzigd.

1. Typ de beheerderscode in en bevestig met **#**.
2. Druk op de toets **5** van het toetsenbord en bevestig met **#**.
3. Als de operatie correct is uitgevoerd, klinkt de signalering **OK**, anders verschijnt **ErrProc**.
4. Typ de 3 cijfers van het ID in dat gewijzigd moet worden en bevestig met **#**.
5. Het systeem reageert met **OK** als de positie correspondeert met een al ingevoerde gebruiker, anders reageert het met **Err** als de positie vrij is.
6. Typ het wachtwoord in (laatste 4 cijfers van de gebruikerscode) en bevestig met **#**. Als er geen enkele waarde wordt ingevoerd en eenvoudig een bevestiging wordt gegeven met **#**, wordt het al aanwezige wachtwoord bevestigd en gaat de sequens door met stap 9.
7. Het systeem reageert met **OK** of **ErrProc**.
8. Herhaal het wachtwoord en bevestig met **#**.
9. Het systeem reageert met **OK** of **ErrProc**.
10. Ga verder met de activering van de kanalen die de gebruiker zal kunnen gebruiken. Als er geen gegeven wordt ingevoerd, voert het systeem na 20 s automatisch de Esc-procedure uit.

ACTIVERING KANALEN

- I. Door op **#** te drukken wordt de voorgaande configuratie bevestigd (de al eerder geactiveerde kanalen).
of
- II. Druk achtereenvolgens op de toetsen 1, 2, 3, ..., 9 om de kanalen te activeren die de gebruiker zal kunnen gebruiken.
- III. Bevestig met **#**.
- IV. Het systeem reageert met de signalering **SuccProc** of **ErrProc**.

ATTENTIE:

Zolang de procedure niet met succes voltooid is, worden de gegevens niet in het geheugen opgeslagen.

De beheerder kan gebruikers blijven wijzigen of de Esc-procedure uitvoeren; nadat er 20 seconden lang geen enkele toets is ingedrukt, voert het systeem de Esc-procedure automatisch uit.

6 # Invoer van een gebruikersrange

GEAVANCEERDE modus

Permette di inserire un numero di utenti che potranno utilizzare la tastiera.

1. Typ de beheerderscode in en bevestig met **#**.
2. Druk op de toets **6** van het toetsenbord en bevestig met **#**.

NL

3. Als de operatie correct is uitgevoerd, klinkt de signalering **OK**, anders verschijnt **ErrProc**.
4. Voer de eerste ID in van de gebruikersrange die het systeem zal kunnen gebruiken door XXX te typen.
5. Voer de laatste ID in van de gebruikersrange die het systeem zal kunnen gebruiken door YYY te typen. Op deze manier worden alle gebruikers-ID's vrijgegeven van XXX tot YYY. De laatste ID van de gebruikersrange moet hoger zijn dan de eerste ID .
6. Bevestig met **#**. Het systeem reageert met de signalering **OK** of met de signalering **Err** in het geval dat de geheugencellen van de range al bezet blijken.
7. Ga verder met de fase voor wijziging van het wachtwoord en activering van kanalen. Als er geen operatie wordt uitgevoerd, voert het systeem na 20 s automatisch de Esc-procedure uit.

INVOER WACHTWOORD

- I. Typ het wachtwoord en bevestig met **#**. Als er geen enkele waarde wordt ingevoerd en eenvoudig een bevestiging wordt gegeven met **#**, blijft het standaard wachtwoord 0000 gehandhaafd en springt de sequens naar stap IV.
- II. Het systeem reageert met **OK** of **ErrProc**.
- III. Herhaal het wachtwoord en bevestig met **#**.
- IV. Het systeem reageert met **OK** of **ErrProc**.

ACTIVERING KANALEN

- I. Door op **#** te drukken worden alle kanalen standaard geactiveerd voor alle gebruikers van de range, en gaat de operatie verder met punt 8.
- of
- II. Druk achtereenvolgens op de toetsen 1, 2, 3, ..., 9 om de kanalen te activeren die de gebruikers van de range zullen kunnen gebruiken.
 - III. Bevestig met **#**.
8. Het systeem slaat de instellingen op, creëert alle gebruikers en geeft een waarschuwing betreffende de creatie met net zoveel signaleren als er gebruikers zijn in de gecreëerde range.
 9. Als de operatie met succes voltooid wordt, volgt de signalering **SuccProc**, als de operatie niet met succes wordt voltooid omdat de cellen van de range niet allemaal vrij zijn, volgt de signalering **Err** en blijft het systeem in afwachting van een nieuwe range.

Op dit punt kan men verder gaan met de andere opties, of de Esc-procedure uitvoeren of wachten tot deze automatisch wordt uitgevoerd door het systeem.

7 # Wissen van een afzonderlijke gebruiker**GEAVANCEERDE modus**

Hiermee kan een afzonderlijke gebruiker uit het systeem worden verwijderd.

1. Typ de beheerderscode in en bevestig met **#**.
2. Druk op de toets **7** van het toetsenbord en bevestig met **#**.
3. Als de operatie correct is uitgevoerd, reageert het systeem met de signalering **OK**, anders met **ErrProc**.

4. Typ XXX, waarbij XXX de ID is van de gebruiker die gewist moet worden, en bevestig met **#**. Als 000 wordt getypt met daarna **#**, wordt de operatie niet uitgevoerd. Dit wordt gesignaleerd met **Err** en de procedure begint weer vanaf punt 4.
5. Als de operatie correct is uitgevoerd, reageert het systeem met de signalering **SuccProc**, anders met **ErrProc**.

De beheerder kan doorgaan met het verwijderen van gebruikers, de Esc-procedure uitvoeren of wachten totdat deze automatisch wordt uitgevoerd door het systeem.

8 # Wissen van alle gebruikers

GEAVANCEERDE modus

Hiermee kunnen alle gebruikers uit het systeem worden verwijderd, behalve de beheerder.

1. Typ de beheerderscode in en bevestig met **#**.
2. Druk op de toets **8** van het toetsenbord en bevestig met **#**. Alle gebruikers behalve de beheerder worden gewist.
3. Het systeem reageert met de signalering **SuccProc** en met een knippersignaal van de LEDs van 400 ms, waarna het terugkeert naar het menu Beheerder.

Op dit punt kan men verder gaan met de andere opties, of de Esc-procedure uitvoeren of wachten tot deze automatisch wordt uitgevoerd door het systeem.

9 # Toevoeging van standaard actief kanaal voor alle gebruikers

GEAVANCEERDE modus

Voeg een kanaal toe aan de kanalen die al ingevoerd zijn als "standaard actief" voor alle gebruikers.

1. Typ de beheerderscode in en bevestig met **#**.
2. Druk op de toets **9** van het toetsenbord en bevestig met **#**.
3. Druk op de toets die correspondeert met het kanaal dat u wilt toevoegen, en druk op **#**. Op deze manier wordt het kanaal dat correspondeert met de toets toegevoegd aan de kanalen die al geïdentificeerd zijn als standaardkanalen, en zal het actief zijn voor alle gebruikers.
4. Het systeem reageert met **SuccProc** en keert terug naar het Beheerdersmenu.

Op dit punt kan men verder gaan met de andere opties, of de Esc-procedure uitvoeren of wachten tot deze automatisch wordt uitgevoerd door het systeem..

ATTENTIE: als onder punt 3 op 0 wordt gedrukt, klinkt de signalering **ErrProc**.

10 # Aanmelden van beheerder als gebruiker met alle toetsen actief

GEAVANCEERDE modus

Hiermee krijgt de beheerder toegang als normale gebruiker, maar met alle toetsen actief.

1. Typ de beheerderscode in en bevestig met **#**.
2. Druk op de toets **10** van het toetsenbord en bevestig met **#**.

NL

3. Druk achtereenvolgens op de toetsen die geactiveerd moeten worden en bevestig met **#**.
4. Het systeem reageert met de signalering **SuccProc** en keert terug naar het Beheerdersmenu.

Op dit punt kan men verder gaan met de andere opties, of de Esc-procedure uitvoeren of wachten tot deze automatisch wordt uitgevoerd door het systeem..

ATTENTIE:

Als onder punt 3 op 0 wordt gedrukt, verzendt het systeem de code die de radio-ontvanger waarop het toetsenblok is opgeslagen in de pre-leermodus brengt. Druk vervolgens op een toets die al in het geheugen van de ontvanger is opgeslagen om hem in de leermodus te brengen.

11 # Activering van de Leermodus**GEAVANCEERDE modus**

Hiermee kan het toetsenblok worden geconfigureerd dat gereed is voor verbinding met het programmeerapparaat MANAGER.

1. Typ de beheerderscode in en bevestig met **#**.
2. Druk op de toets **11** van het toetsenbord en bevestig met **#**.
3. Het systeem reageert met de signalering **SuccProc**, gaat in de leermodus en probeert communicatie op te bouwen met het programmeerapparaat MANAGER.
4. Als de verbinding met het programmeerapparaat niet binnen 20 s tot stand komt, verlaat het systeem de Leermodus, hetgeen wordt gesignaleerd met **ErrProc**.

12 # Activering van snelle overgang naar de Leermodus**GEAVANCEERDE modus**

Hiermee kan de snelle procedure worden geactiveerd voor verbinding met het programmeerapparaat MANAGER.

1. Typ de beheerderscode in en bevestig met **#**.
2. Druk op de toets **12** van het toetsenbord en bevestig met **#**.
3. Het systeem reageert met de signalering **SuccProc** om aan te geven dat de snelle leermodus geactiveerd is. Zie de paragraaf "SNELLE LEERPROCEDURE".
4. Het systeem keert terug naar het Beheerdersmenu.

Op dit punt kan men verder gaan met de andere opties, of de Esc-procedure uitvoeren of wachten tot deze automatisch wordt uitgevoerd door het systeem..

13 # Deactivering van snelle overgang naar de Leermodus**GEAVANCEERDE modus**

Hiermee kan de snelle procedure voor verbinding met het programmeerapparaat MANAGER worden gedeactiveerd.

1. Typ de beheerderscode in en bevestig met **#**.
2. Druk op de toets **13** van het toetsenbord en bevestig met **#**.

3. Het systeem reageert met de signalering **SuccProc** om aan te geven dat de snelle leermodus gedeactiveerd is (standaardconditie).
4. Het systeem keert terug naar het Beheerdersmenu.

Op dit punt kan men verder gaan met de andere opties, of de Esc-procedure uitvoeren of wachten tot deze automatisch wordt uitgevoerd door het systeem.

14 # Activering lange transmissie voor opslag in het geheugen van apparaat op ontvanger

GEAVANCEERDE modus

Activeert de ononderbroken transmissie van de codes voor opslag in het geheugen op de radio-ontvanger.

1. Typ de beheerderscode in en bevestig met **#**.
2. Druk op de toets **14** van het toetsenbord en bevestig met **#**. Als de operatie correct is, wordt dit gesignaleerd met **OK**, anders met **ErrProc**.
3. Druk op de toets die u wilt opslaan op de ontvanger.
4. Als de toets niet actief is, is de signalering **Err** en blijft het systeem wachten op het indrukken van een actieve toets.
5. Als de toets actief is, is de signalering **OK** en begint het systeem een oneindige transmissie van 4 transmissies per seconde van de toetscode.
De transmissie van de code wordt gesignaleerd door het knipperen van de LEDs.
6. Activeer de leermodus van codes op de ontvanger.
7. Nadat de toetscode opgeslagen is in de ontvanger, stopt u de continue transmissie door op **#** te drukken.
8. Het systeem reageert met **SuccProc** en keert terug naar het Beheerdersmenu.

Op dit punt kan men verder gaan met de andere opties, of de Esc-procedure uitvoeren of wachten tot deze automatisch wordt uitgevoerd door het systeem.

15 # Totale reset van het apparaat

GEAVANCEERDE modus

Wist alle gegevens van het apparaat, met inbegrip van het wachtwoord van de beheerder, en laadt de standaardwaarden.

1. Typ de beheerderscode in en bevestig met **#**.
2. Druk op de toets **15** van het toetsenbord en bevestig met **#**. Als de operatie correct is, wordt dit gesignaleerd met **OK**, anders met **ErrProc**.
3. Druk binnen 5 s tegelijkertijd op de toetsen * en **#**, de signalering **OK** zal klinken en de LEDs zullen beginnen te knipperen.
4. Als de toetsen * en **# #** worden ingedrukt na de signalering **Err**, gaat het toetsenblok over op **ErrProc**.
5. Houd beide toetsen ingedrukt tot de volgende signalering **SuccProc**.

NL

6. Het systeem wordt gereset.
7. Als de procedure niet correct wordt uitgevoerd, is de signalering Err en keert het systeem terug naar het Beheerdersmenu.

Op dit punt kan men verder gaan met de andere opties, of de Esc-procedure uitvoeren of wachten tot deze automatisch wordt uitgevoerd door het systeem.

WIJZIGING VAN HET GEBRUIKERS-/BEHEERDERSWACHTWOORD*GEAVANCEERDE modus*

1. Typ de 7 cijfers (ID + WW) van de geheime code in. Als er meer dan 7 cijfers worden ingetoetst, neemt het systeem alleen de laatste 7 in aanmerking.
2. Bevestig met *.
3. Als de code juist is, wordt dit gesignaleerd met **OK**, anders is de signalering **ErrProc**.
4. Typ het nieuwe wachtwoord en bevestig met **#**. Als er meer dan 4 cijfers worden ingevoerd, reageert het systeem met **ErrProc**.
5. Herhaal het nieuwe wachtwoord en bevestig met **#**. Als er meer dan 4 cijfers worden ingevoerd, reageert het systeem met **ErrProc**.
6. Als de procedure correct is, is de signalering **SuccProc**. Als de procedure niet juist is, is de signalering **ErrProc** en begint u weer vanaf het begin.

AANMELDEN VAN GEBRUIKER VOOR ACTIVERING KANALEN*GEAVANCEERDE modus*

1. Typ de 7 cijfers (ID + WW) van de geheime code in. Als er meer dan 7 cijfers worden ingetoetst, neemt het systeem alleen de laatste 7 in aanmerking.
2. Bevestig met **#**.
3. Als de code juist is, wordt dit gesignaleerd met **OK**, anders is de signalering **ErrProc**.
4. Typ achtereenvolgens de kanalen die u wilt activeren.
5. Als de gebruiker bevoegd is, wordt dat gesignaleerd met **OK** en wordt de code verzonden van de toets die is ingedrukt. Als de gebruiker niet bevoegd is, zullen de toetsen niet functioneren en vindt er geen transmissie plaats.

SNELLE LEERPROCEDURE*GEAVANCEERDE modus*

1. Activeer de procedure vanuit 12 **#**.
2. Houd de toetsen * en **#** tegelijkertijd ingedrukt.
3. De LEDs beginnen te knipperen.

4. Laat de toetsen los binnen 10 seconden, het systeem met de signalering **SuccProc**, gaat het over naar de leermodus en wacht het op communicatie met het programmeerapparaat MANAGER.
5. Als de verbinding met het programmeerapparaat niet binnen 20 s tot stand komt, verlaat het systeem de leermodus, hetgeen wordt gesignaleerd met **ErrProc**.

CE-Conformiteitsverklaring

De fabrikant:

GI.BI.DI. S.r.l.

Via Abetone Brennero, 177/B,
46025 Poggio Rusco (MN) ITALY

verklaart dat de producten:

DCD 100

werden gemaakt volgens de technische eisen van de volgende standaarden en/of technische specificaties:

- EN 301 489-3 V1.4.1 (2002-08) & EN 301 489-1 V1.4.1 (2002-08)
- EN 300 220-2 V2.1.2 (2007), EN 50371 (2002)
- EN 60950-1 (2006)

welke vermoeden van overeenstemming met de communautaire richtlijnen n. 1999/5/EC, 2004/108/CE e 2006/95/CE.

Datum 19/04/2011

Zaakvoerder
Oliviero Arosio



■ a **BANDINI INDUSTRIE** company



ISO 9001 Cert. N. 0079

GIBIDI

GI.BI.DI. S.r.l.

Via Abetone Brennero, 177/B
46025 Poggio Rusco (MN) - ITALY
Tel. +39.0386.52.20.11
Fax +39.0386.52.20.31
E-mail: comm@gibidi.com

Numero Verde: 800.290156



www.gibidi.com