

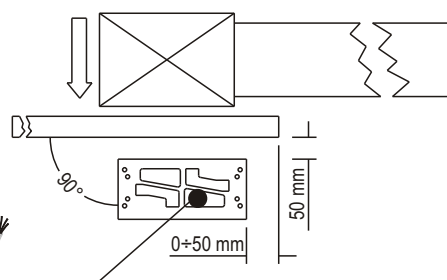
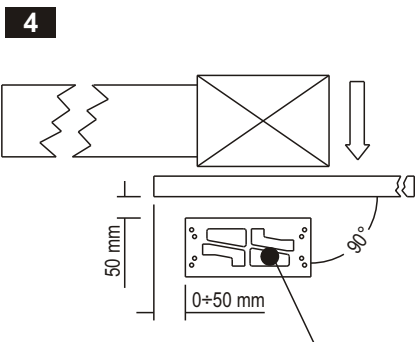
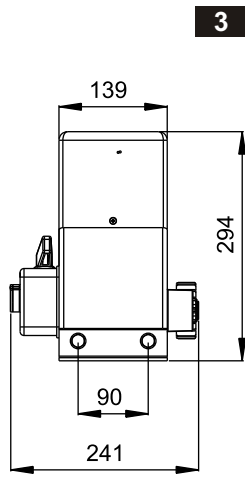
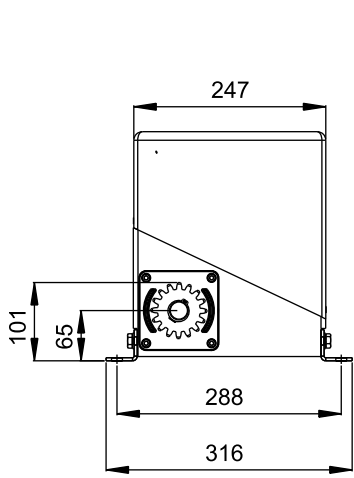
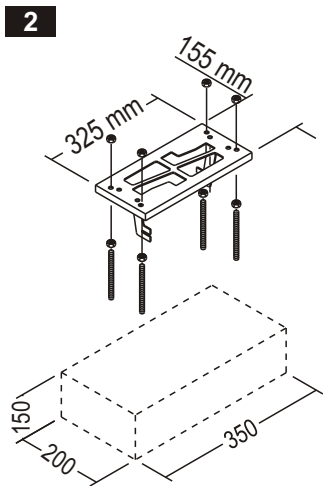
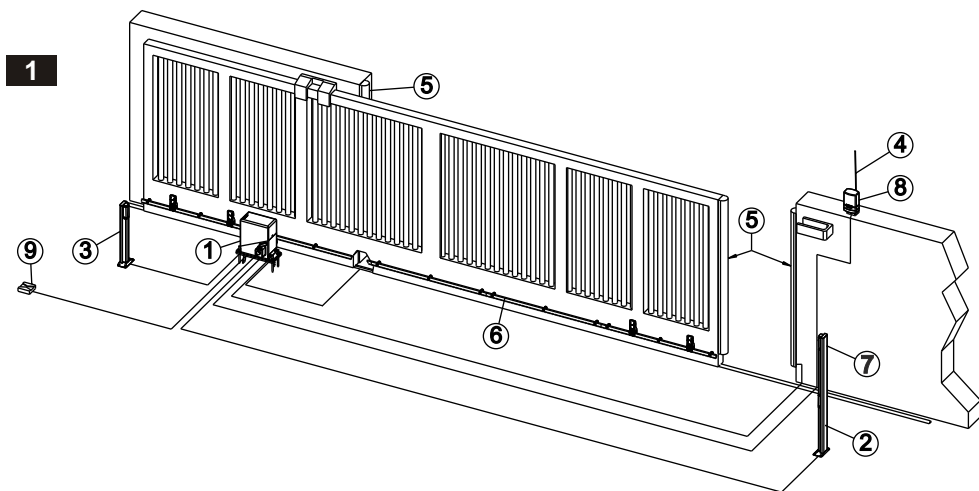
# •PASS

# CE

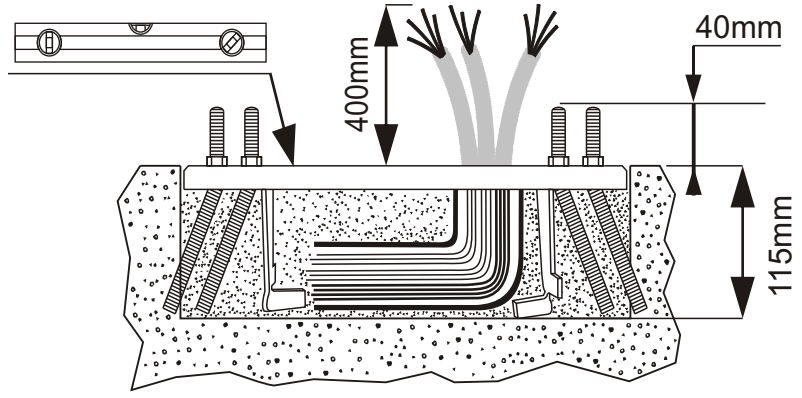
PASS - (1200 - 1800 - 2500)

**Motoriduttori elettromeccanici**  
SCHEMI E DISEGNI PER L'INSTALLAZIONE

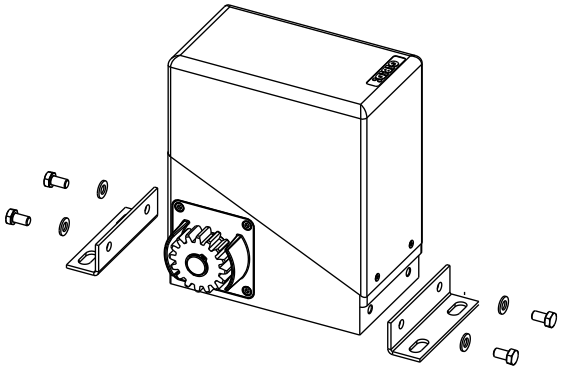
**Irreversible electromechanical**  
DIAGRAMS AND DRAWINGS FOR INSTALLATION



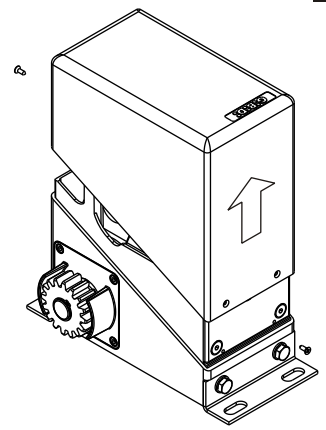
5



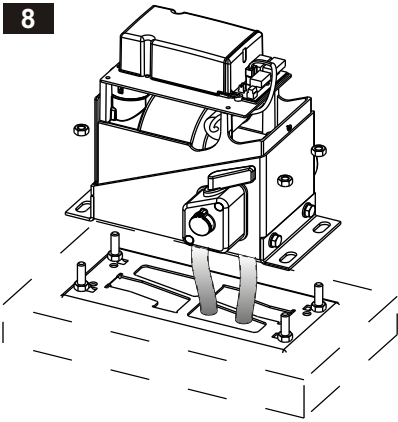
6



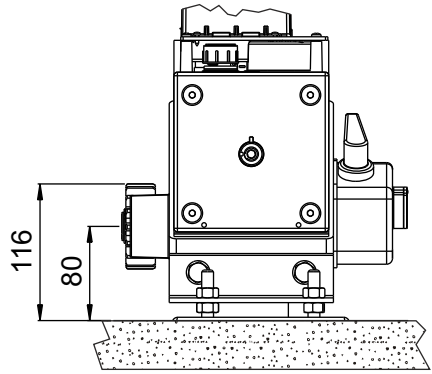
7



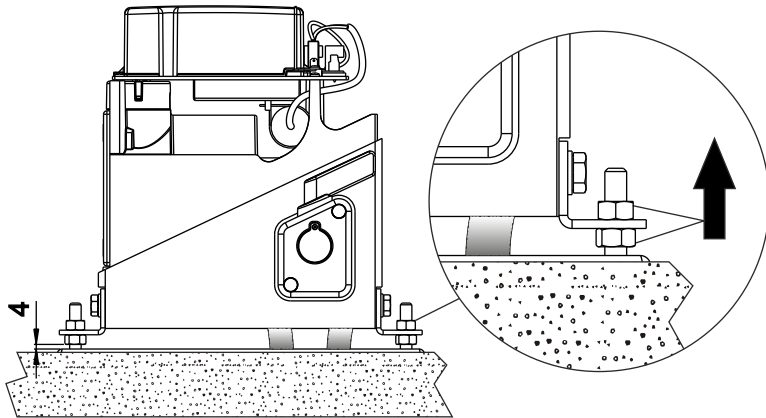
8



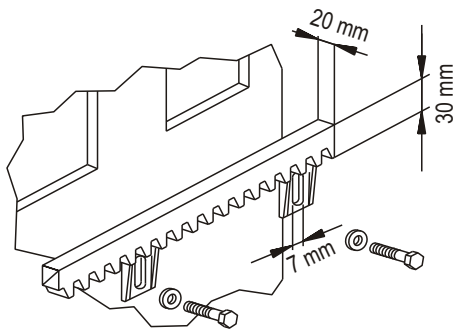
9a



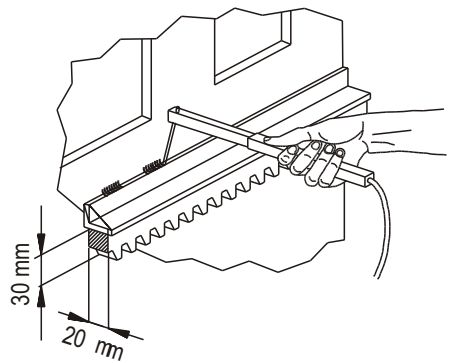
9b



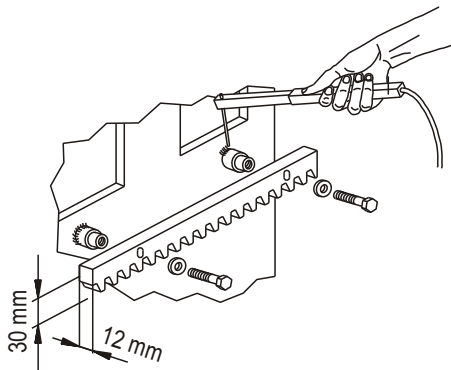
10



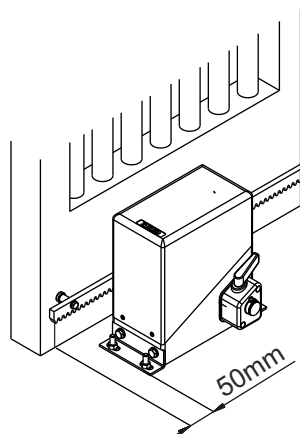
11



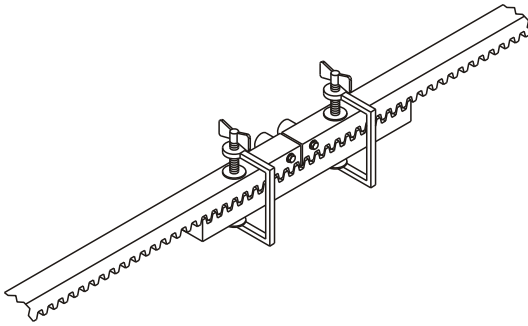
12



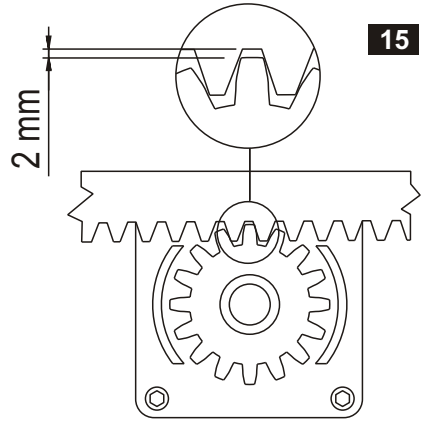
13



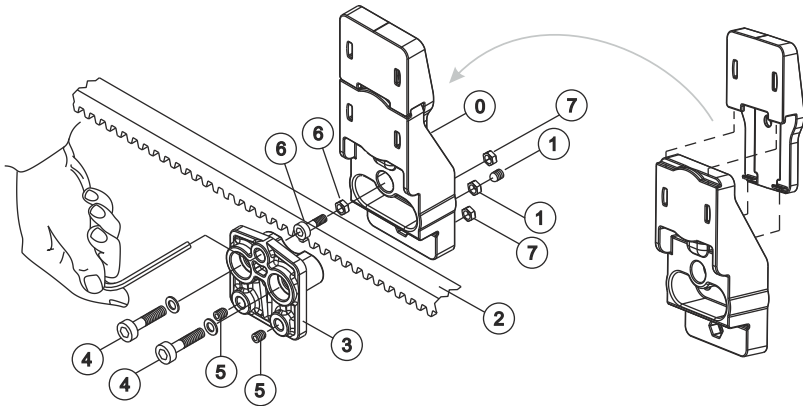
14



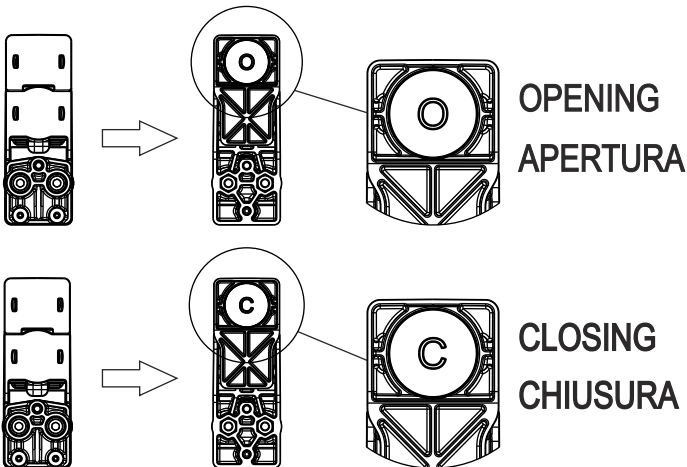
15



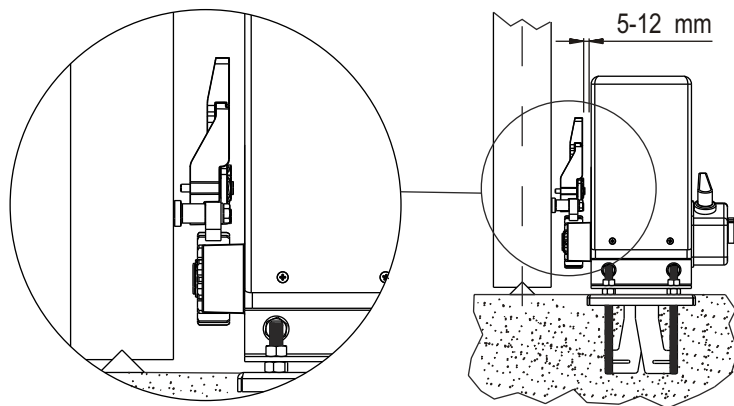
16



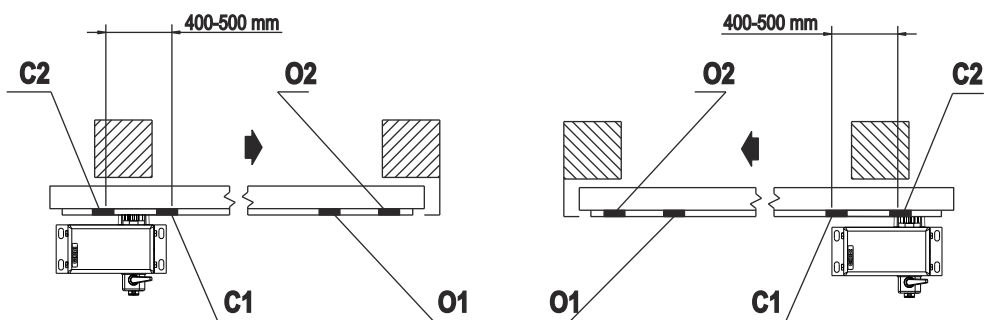
17



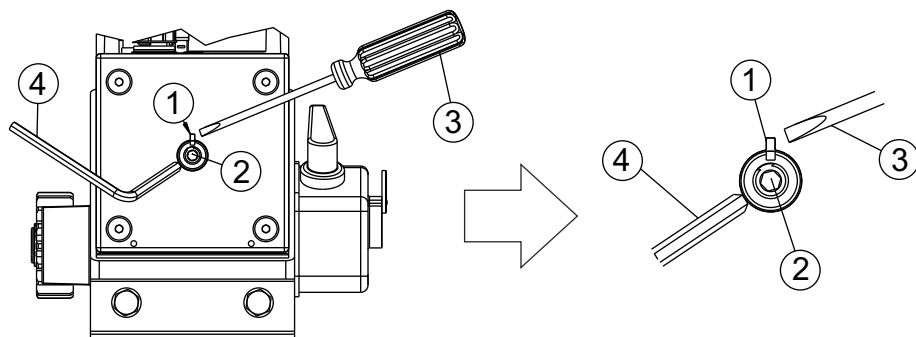
18



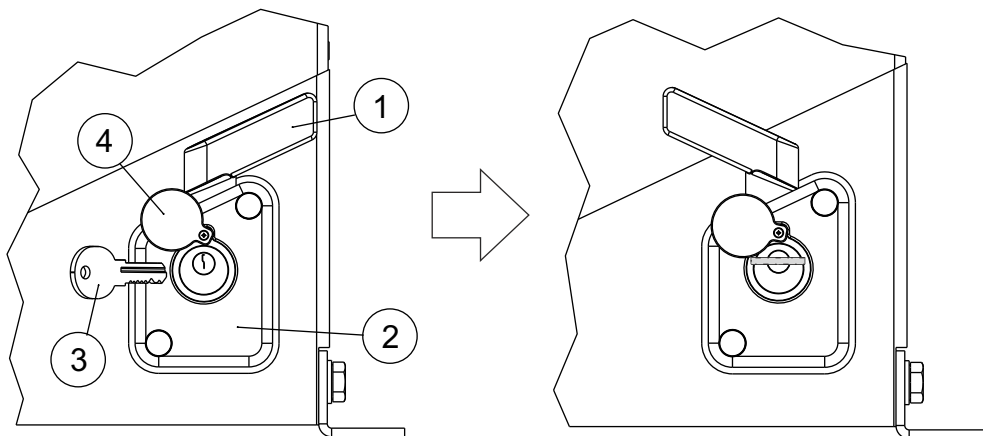
19



20

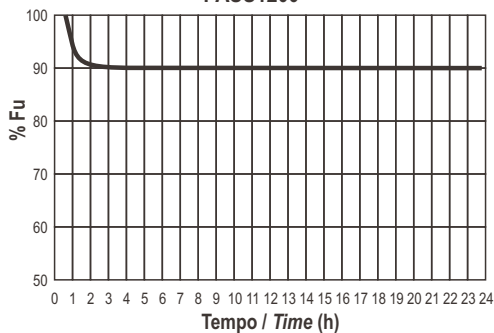


21

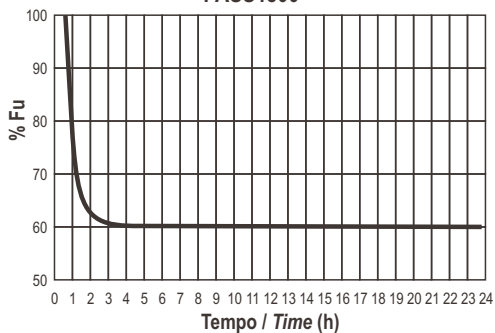


22

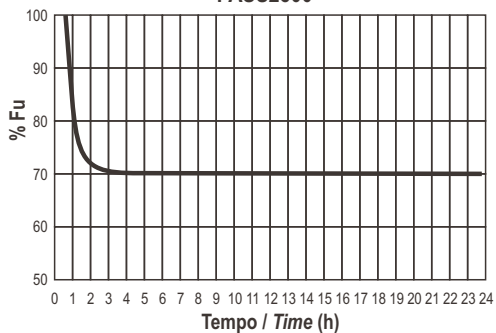
PASS1200



PASS1800



PASS2500



# GIBIDI

**GI.BI.DI. S.r.l.**

Via Abetone Brennero, 177/B  
46025 Poggio Rusco (MN) - ITALY  
Tel. +39.0386.52.20.11  
Fax +39.0386.52.20.31  
E-mail: [comm@gibidi.com](mailto:comm@gibidi.com)

Numero Verde: 800.290156



[www.gibidi.com](http://www.gibidi.com)