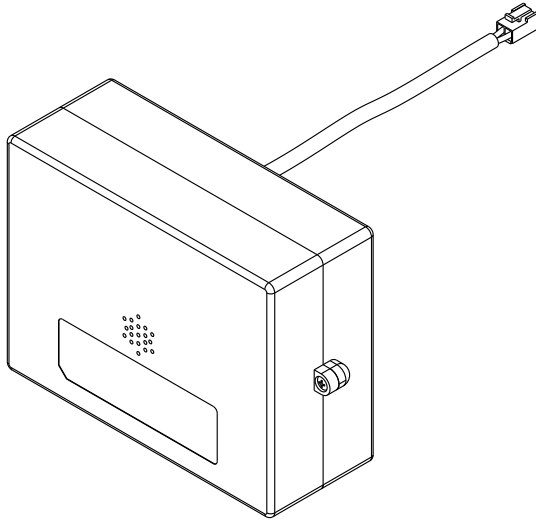


**G:B:D:**



**:TAIMEN**

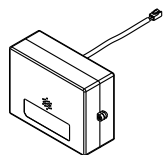
**CE**

**AJ01510**

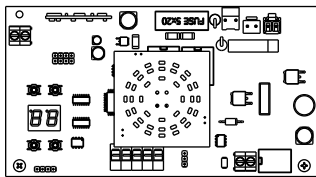
**KIT BATTERIE PER CENTRALE DIGITALE  
BATTERY PACK FOR DIGITAL PCB**

**I UK**

1

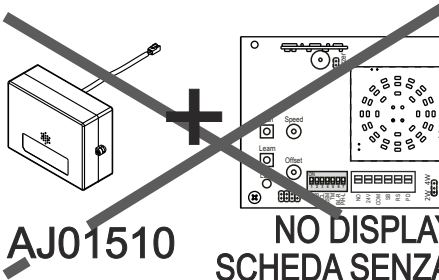


+



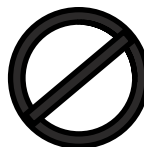
AJ01510

PCB WITH DISPLAY  
SCHEDA CON DISPLAY

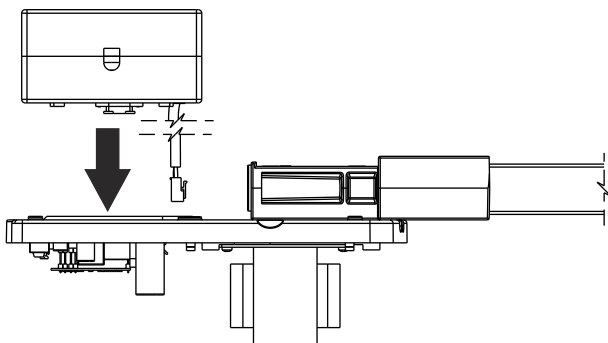


~~AJ01510~~

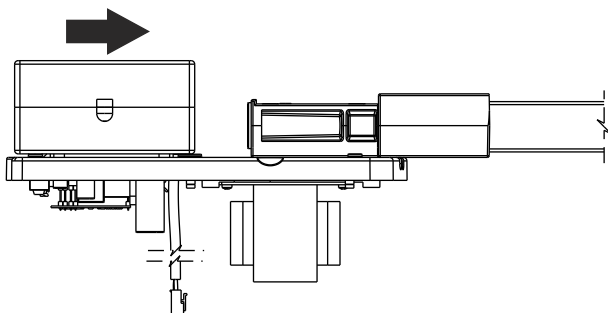
~~NO DISPLAY PCB  
SCHEDA SENZA DISPLAY~~

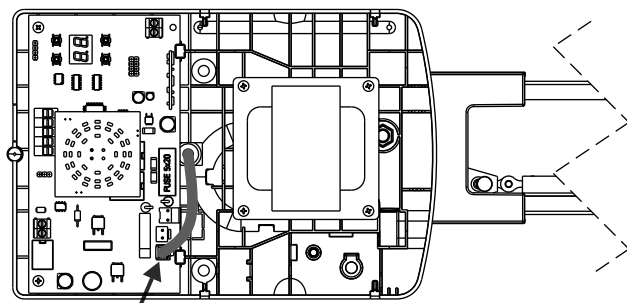


2



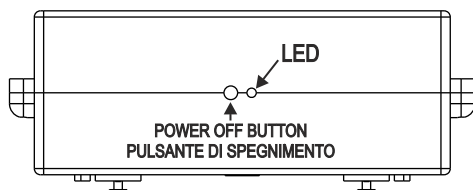
3





BLUE CONNECTOR / CONNETTORE BLU

4



5

LED	
COLOR / COLORE	STATUS/ STATO
GREEN / VERDE	OK-CHARGING / OK-IN CARICAMENTO
RED/ ROSSO	MAINS MISSING / ASSENZA TENSIONE DI RETE

I

- Questo prodotto è stato collaudato da Gi.Bi.Di., verificando la perfetta corrispondenza delle sue caratteristiche alle direttive vigenti.
- Gi.Bi.Di. S.r.l. si riserva la facoltà di modificare i dati tecnici senza alcun preavviso, in funzione dell'evoluzione del prodotto.



**LEGGERE ATTENTAMENTE QUESTO MANUALE PRIMA DI PROCEDERE ALL'INSTALLAZIONE.**

## SMALTIMENTO

Gi.Bi.Di. consiglia di riciclare i componenti in plastica e di smaltire in appositi centri abilitati i componenti elettronici evitando di contaminare l'ambiente con sostanze inquinanti.



UK

- This product has been tested by Gi.Bi.Di. verifying the perfect correspondence of its characteristics to the current directive.
- Gi.Bi.Di. S.r.l. reserves the right to modify the technical data, without prior notice, depending on the product development.



**PLEASE READ CAREFULLY THIS MANUAL BEFORE PROCEEDING WITH THE INSTALLATION.**

## DISPOSAL

Gi.Bi.Di. advises recycling the plastic components and to dispose of them at special authorised centres for electronic components thus protecting the environment from polluting substances.



# GIBIDI

**GI.BI.DI. S.r.l.**

Via Abetone Brennero, 177/B  
46025 Poggio Rusco (MN) - ITALY  
Tel. +39.0386.52.20.11  
Fax +39.0386.52.20.31  
E-mail: [info@gibidi.com](mailto:info@gibidi.com)

Numero Verde: 800.290156



[www.gibidi.com](http://www.gibidi.com)