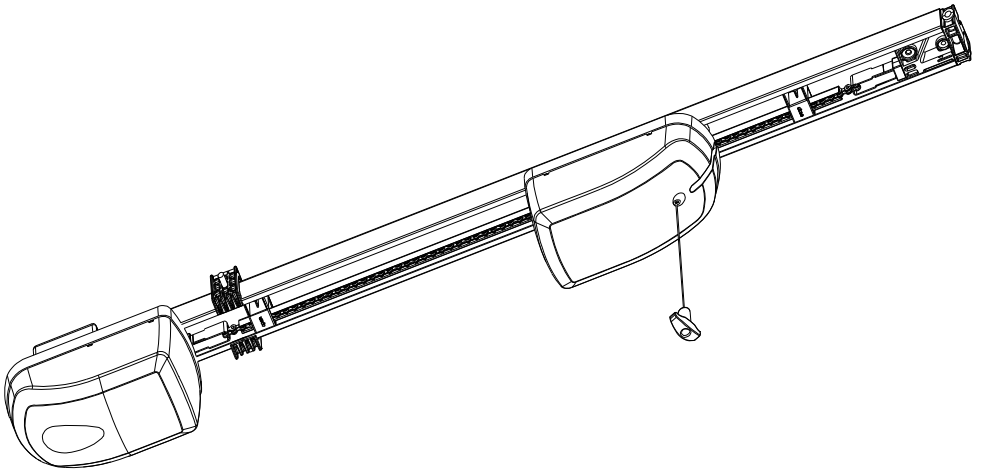


G:B:D:



:TAIMEN

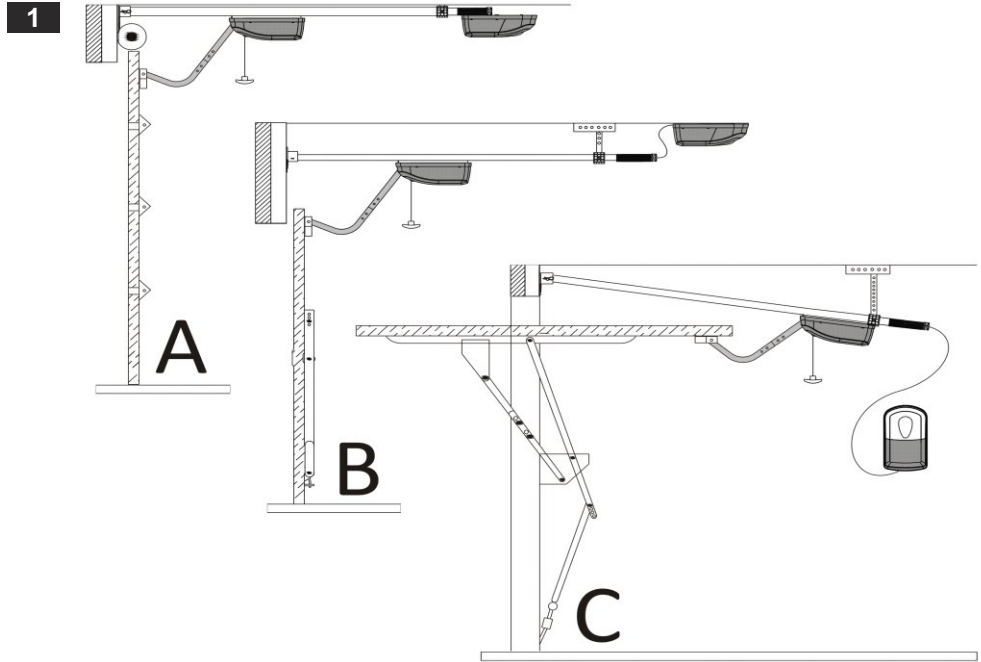


T6 - T12

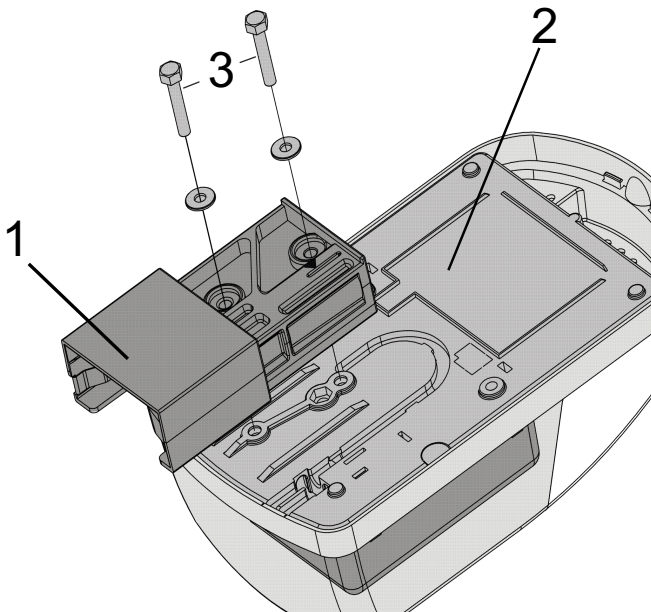
Motoriduttori elettromeccanici
ISTRUZIONI PER L'INSTALLAZIONE

Electromechanical gearmotors
INSTRUCTIONS FOR INSTALLATION

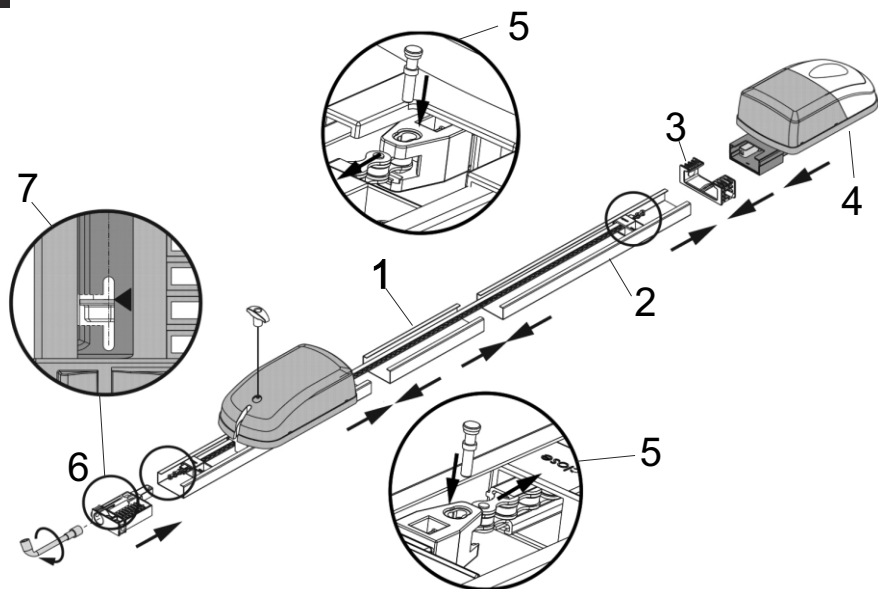
IT UK



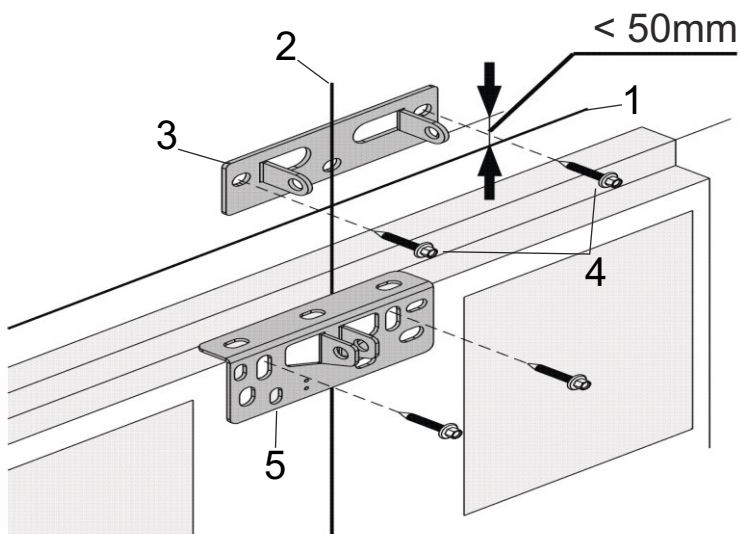
2



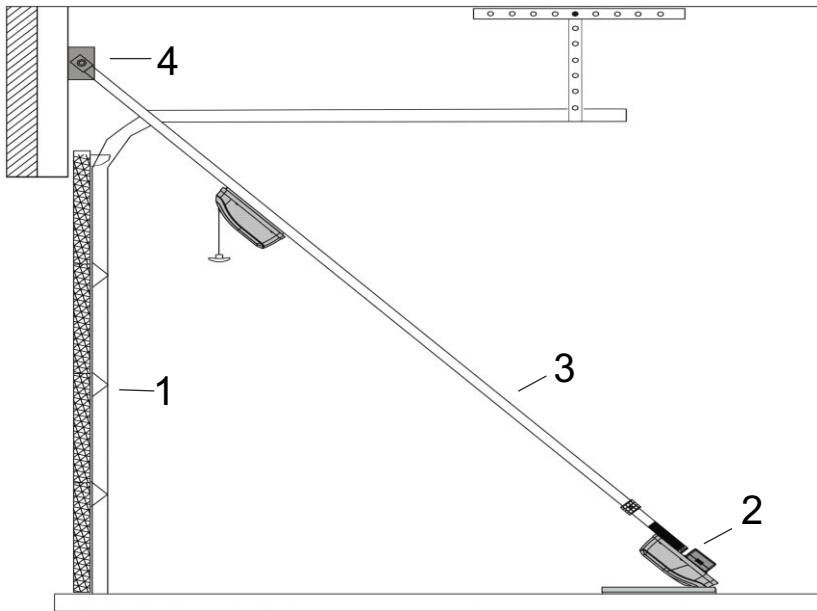
3



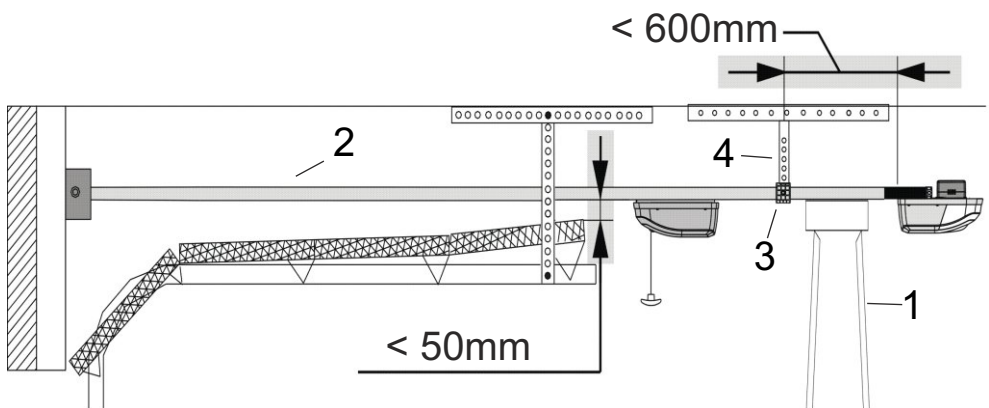
4

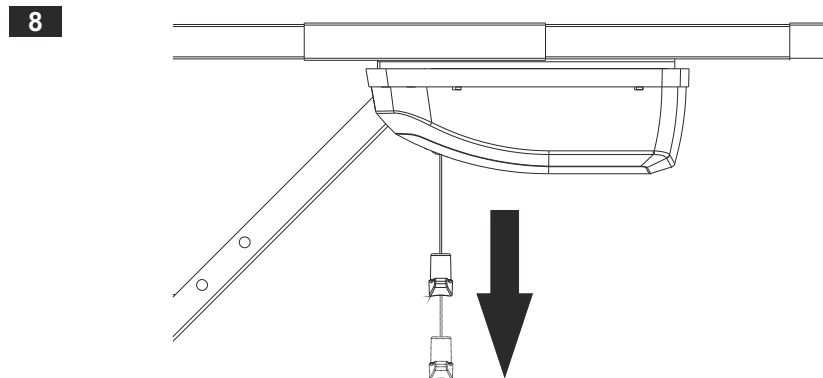
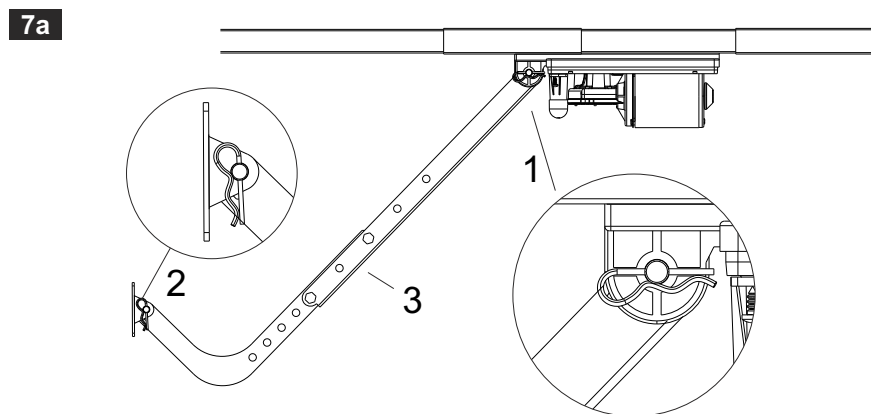
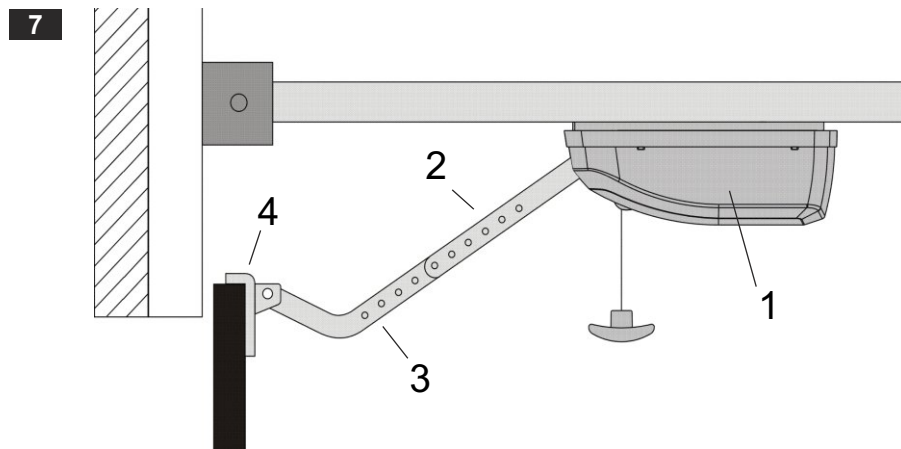


5

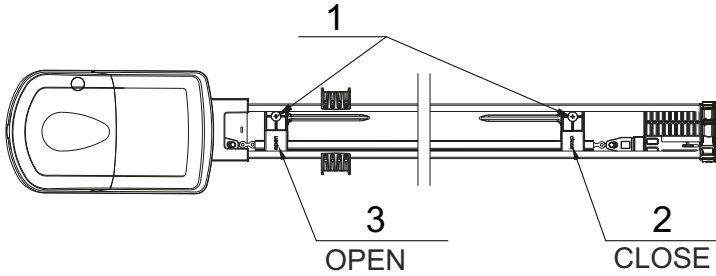
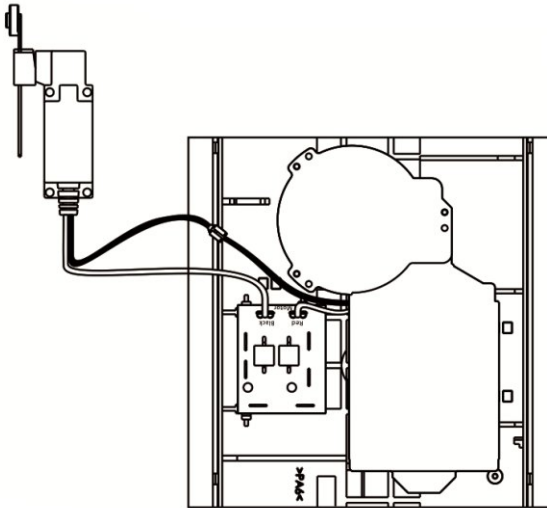
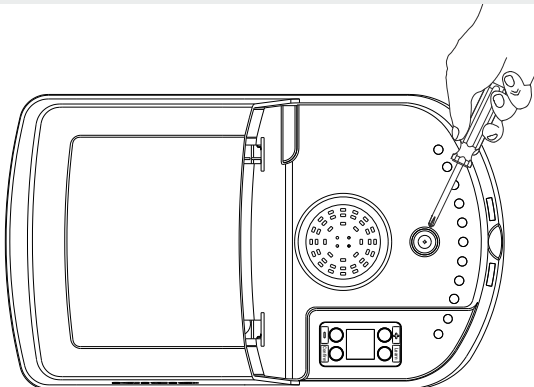


6

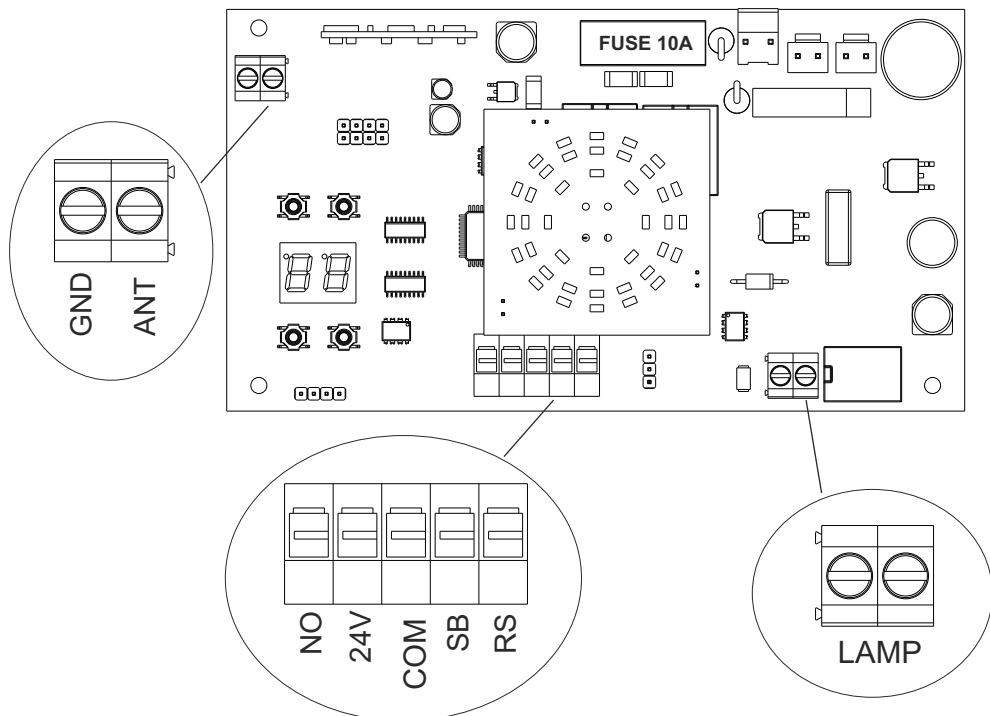




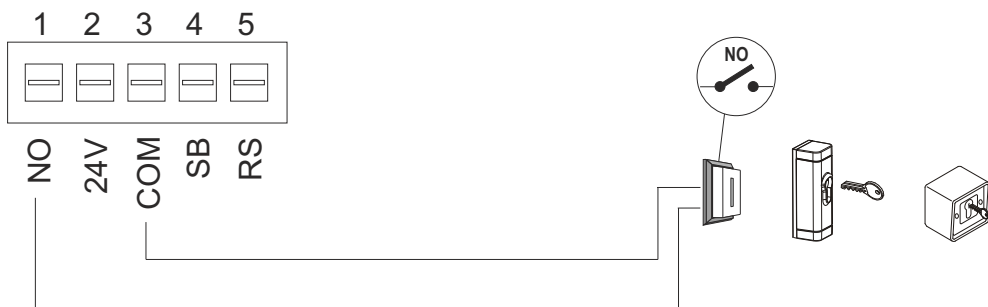
9

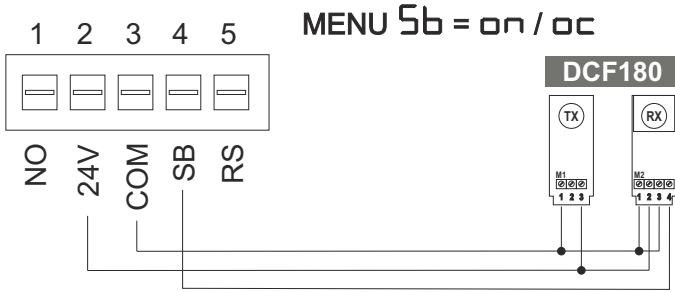
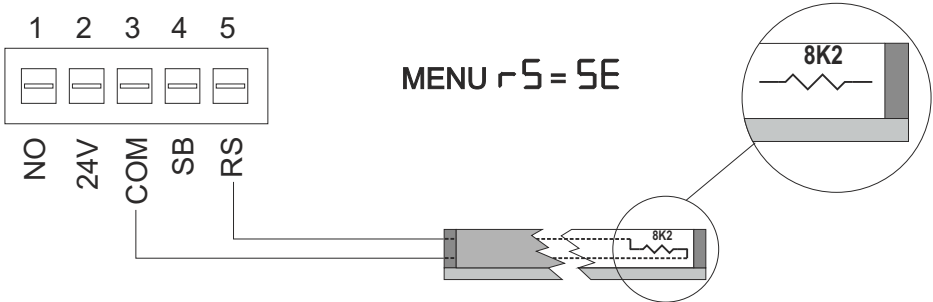
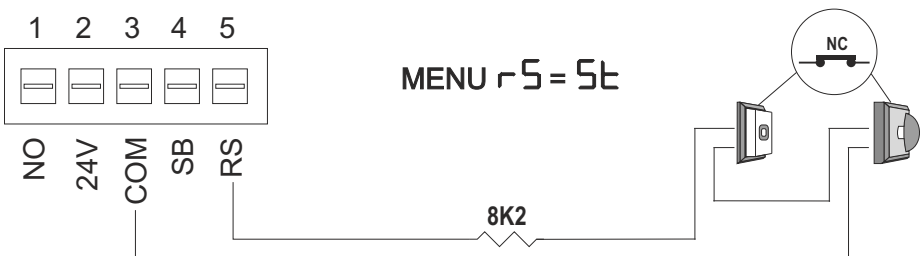
**10** Collegamento sensore porta pedonale / Pedestrian Door Sensor connection**11** Accesso alla centrale di comando / Central board control unit access

12 Disposizione morsetti / Terminals layout

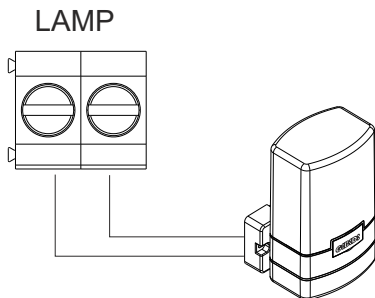


13 Collegamento «NO» / «NO» Connection



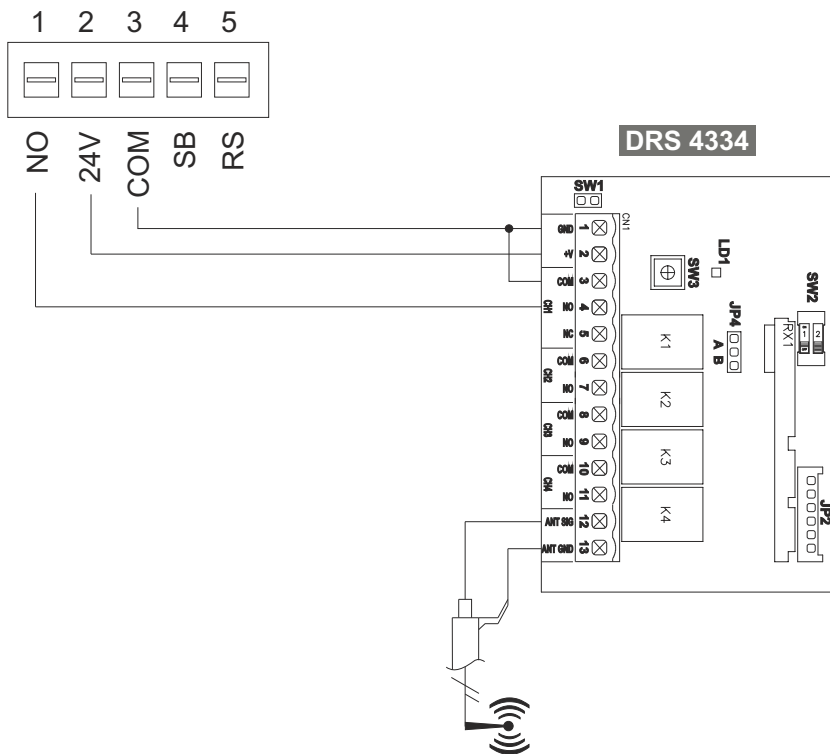
14 Collegamento FOTOCELLULE / PHOTOCELLS connection

15 Collegamento COSTA / EDGE connection

16 Collegamento STOP 8K2 / STOP 8K2 connection


17 Collegamento LAMPEGGIANTE / FLASHING LIGHT connection



24Vac MAX 10W

18 Collegamento RICEVENTE ESTERNA / EXTERNAL RECEIVER connection



IT

Grazie per avere scelto Gi.Bi.Di.



LEGGERE ATTENTAMENTE QUESTO MANUALE PRIMA DI PROCEDERE ALL'INSTALLAZIONE.

AVVERTENZE:

Questo prodotto è stato collaudato in Gi.Bi.Di. verificando la perfetta corrispondenza delle caratteristiche alle direttive vigenti. Gi.Bi.Di. S.r.l. si riserva la facoltà di modificare i dati tecnici senza avviso, in funzione dell'evoluzione del prodotto.

SMALTIMENTO: Gi.Bi.Di. consiglia di riciclare i componenti in plastica e di smaltire in appositi centri abilitati i componenti elettronici evitando di contaminare l'ambiente con sostanze inquinanti.



PREMESSA

I motoriduttori TAIMEN 6 e TAIMEN 12 permettono di automatizzare, facilmente e rapidamente, porte basculanti sezionali di piccole e medie dimensioni fino a 15mq.

L'automazione, già provvista di centrale di comando integrata, facilita la messa a norma dell'impianto secondo la normativa EN12453.

AVVERTENZA PER L'INSTALLAZIONE

- Prima di procedere con l'installazione è necessario predisporre a monte dell'impianto un interruttore magnetico termico e differenziale con portata massima 10 A. L'interruttore deve garantire una separazione onnipolare dei contatti, con distanza di apertura di almeno 3mm.
- Tutti i materiali presenti nell'imballo non devono essere lasciati alla portata dei bambini in quanto potenziali fonti di pericolo.
- Il costruttore declina ogni responsabilità ai fini del corretto funzionamento dell'automazione nel caso non vengano utilizzati i componenti e gli accessori di propria produzione e idonei per l'applicazione prevista.
- Al termine dell'installazione verificare sempre con attenzione il corretto funzionamento dell'impianto e dei dispositivi utilizzati.
- Questo manuale d'istruzione si rivolge a persone abilitate all'installazione di "apparecchi sotto tensione" pertanto si richiede una buona conoscenza della tecnica, esercitata come professione e nel rispetto delle norme vigenti.
- La manutenzione deve essere eseguita da personale qualificato.
- Prima di eseguire qualsiasi operazione di pulizia o di manutenzione, scollegare l'apparecchiatura dalle reti di alimentazione elettrica.
- Questo prodotto è stato progettato e costruito esclusivamente per l'utilizzo indicato in questa documentazione. Usi non indicati in questa documentazione potrebbero essere fonte di danni al prodotto e fonte di pericolo.
- Verificare lo scopo dell'utilizzo finale e assicurarsi di prendere tutte le sicurezze necessarie.
- L'utilizzo dei prodotti e la loro destinazione ad usi diversi da quelli previsti non è stata sperimentata dal costruttore, pertanto i lavori eseguiti sono sotto la completa responsabilità dell'installatore.
- Segnalare l'automazione con targhe di avvertenza che devono essere visibili.
- Avvisare l'utente che bambini e animali non devono giocare o sostare nei pressi dell'automazione.
- Proteggere adeguatamente i punti di pericolo, ad esempio mediante l'uso di una costa sensibile.
- Verificare se l'impianto di terra è realizzato correttamente: collegare tutte le parti metalliche della chiusura (porte, cancelli, ecc.) e tutti i componenti dell'impianto provvisti di morsetto di terra.
- Usare esclusivamente parti originali per qualsiasi manutenzione o riparazione.
- Non eseguire alcuna modifica ai componenti dell'automazione se non espressamente autorizzata dalla Ditta.

AVVERTENZE PER L'UTENTE

- In caso di guasto o anomalie di funzionamento staccare l'alimentazione a monte dell'apparecchiatura e chiamare l'assistenza tecnica.
- Verificare periodicamente il funzionamento dei dispositivi di sicurezza. Le eventuali riparazioni devono essere eseguite da personale specializzato usando ricambi e accessori originali.
- Il prodotto non deve essere usato da bambini o persone con ridotte capacità fisiche, sensoriali o mentali, oppure mancanti di esperienza e conoscenza, a meno che non siano correttamente istruite.
- Non accedere alla scheda per regolazioni e/o manutenzioni.
- Non azionare l'operatore se vi sono persone o oggetti nel raggio di azione o nelle immediate vicinanze dell'automazione stessa. I bambini vanno supervisionati costantemente quando sono nelle vicinanze della porta e quando questa è in funzione.
- Sbloccare l'operatore solo a porta completamente chiusa.
- Se l'operatore viene sbloccato da una posizione diversa da quella di completa chiusura, assicurarsi preventivamente che non vi siano persone e oggetti nel raggio d'azione della porta.
- La corda di sblocco serve unicamente per sbloccare/bloccare l'operatore, non usarla per eseguire la manovra manuale di apertura o chiusura.
- Attraversare il varco solo quando la porta è completamente aperta e il movimento di apertura è finito.
- Mantenere il contatto visivo con l'automazione durante tutto il periodo di funzionamento.

**ATTENZIONE: IMPORTANTI ISTRUZIONI DI SICUREZZA.**

E' importante per la sicurezza delle persone seguire queste istruzioni.
Conservare il presente libretto di istruzioni.

IT

DATI TECNICI

Operatore	TAIMEN T6	TAIMEN T12
Tipo	Motoriduttore elettromeccanico irreversibile	
Tensione di alimentazione	220/230V 50-60 Hz	
Tensione di alimentazione motore	24Vdc	
Potenza assorbita	MAX 80W	MAX 110W
Forza max	600 N	1200 N
Velocità	Regolabile 90-125 mm/s	
Rallentamenti	Automatici	
Temperatura d'esercizio	-20°C + 60°C	-20°C + 60°C
Grado di protezione	IP 20	IP 20
Altezza Max porta	2.500 mm	2.500 mm
Superficie Max porta	10 mq	15 mq
Frequenza d'uso (%)	30% (a 20°C)	30% (a 20°C)
Ricevente radio	Integrata a bordo, massimo 100 trasmettitori	
Formula per il calcolo della frequenza di utilizzo	$\%Fu = \frac{A + C}{A + C + P} \times 100$ <p>A = Tempo di apertura C = Tempo di chiusura P = Tempo di pausa globale A+C+P = Tempo che intercorre fra due aperture</p>	

AVVERTENZE PRELIMINARI

Verificare che la struttura della porta sia conforme a quanto previsto dalle normative vigenti e che il movimento sia lineare e privo di attriti.

Verifiche preliminari:

- Controllare che la struttura della porta sia sufficientemente robusta, in ogni caso verificare che la porta abbia peso e dimensioni che rientrano nei limiti di impiego dell'operatore.
- Controllare che la porta si muova manualmente e senza sforzo (punti di maggiore attrito) per tutta la corsa sia in apertura che in chiusura.
- La porta viene considerata ben bilanciata quando:
 - richiede la stessa forza sia in apertura che in chiusura.
 - richiede non più di 150N (15Kg) sia in apertura che in chiusura.
 - non scende o sale per più di 100mm in qualsiasi punto compreso fra le posizioni di tutto aperto e tutto chiuso.
 - non è in attrito con qualsiasi altra struttura.
- Se la porta non è di nuova installazione controllare lo stato di usura di tutti i componenti, sistemare o sostituire le parti difettose o usurate e, se necessario, effettuare gli opportuni interventi.
- Rimuovere o rendere inoperative le serrature esistenti.
- La staffa a muro gestisce tutto lo sforzo dell'operatore sia in apertura che in chiusura, fissarla in modo sicuro ad una parte solida e strutturale del muro o della porta.

L'affidabilità e la sicurezza dell'automazione, è direttamente influenzata dallo stato della struttura della porta.

POSIZIONAMENTO E ASSEMBLAGGIO GRUPPO APPARECCHIATURA-LUCE DI CORTESIA

Il corpo apparecchiatura-luce di cortesia può essere installato in tre modalità differenti (Fig. 1).

- metodo A : alla fine della guida in acciaio direttamente sul gruppo di pretensionamento e alimentazione del motore (Fig. 1-A e Fig.2).
- metodo B: sul solaio in prossimità del gruppo di pretensionamento e alimentazione del motore (Fig. 1-B).
- metodo C: utilizzando il kit di estensione del cavo, ovunque (Fig. 1-C).

ASSEMBLAGGIO GUIDA

- Comporre la guida unendo i tre segmenti (Fig. 3-2), utilizzando le due giunzioni (Fig. 3-1), assicurarsi che i segmenti di guida siano completamente inseriti nelle giunzioni.
- Inserire nella guida assemblata il supporto delle staffe di sospensione (Fig. 3-3) comprensivo di viti a testa tonda e dadi.
- Inserire i gruppi pretensionatore alle estremità della guida assemblata (Fig. 3-4) e (Fig. 3-6).
- Fissare la catena ai pretensionatori con l'utilizzo dei perni in dotazione (Fig. 3-5).
- Tramite l'utilizzo di una chiave a tubo da 13mm, regolare le vite di pretensionamento fino a che la parte inferiore della testa della vite è in corrispondenza dell'indicatore sul dispositivo di pretensionamento (Fig. 3-7).

INSTALLAZIONE STAFFA A MURO

- Determinare il punto più alto raggiunto dalla porta durante il movimento e tracciare la quota sulla parete sopra la porta (Fig. 4-1).
- In corrispondenza del centro della porta tracciare una linea verticale sulla parete sopra la porta (Fig. 4-2).
- Posizionare la staffa a muro (Fig. 4-3) e assicurarsi che la distanza fra base della staffa e la linea precedentemente tracciata non sia maggiore di 50mm (Fig. 4-1).
- Segnare sulla parete la posizione dei fori per viti più esterni.
- Fissare la staffa a muro (Fig. 4-4).

INSTALLAZIONE STAFFA SULLA PORTA

- Fissare la staffa di movimentazione ad una parte strutturale della porta utilizzando le due viti autopercoranti 6mm x 50mm. Assicurarsi di posizionare la staffa al centro e sulla sommità della porta (Fig. 4-5).

FISSAGGIO OPERATORE SU STAFFA A MURO

Importante: per evitare danni all'operatore, prevedere del cartone o altro materiale protettivo sul quale appoggiare il gruppo centralina-luce di cortesia (Fig. 5-2).

- Assicurarsi che la porta sia chiusa (Fig. 5-1).
- Posizionare l'operatore assemblato a terra in linea col centro della porta e con il gruppo centralina-luce di cortesia lontano dalla porta (Fig. 5-2).
- Sollevare l'operatore dalla parte del solo gruppo di pretensionamento (Fig. 5-4) fino alla staffa a muro (Fig. 5-4).
- Assicurare il gruppo di pretensionamento alla staffa a muro usando il perno lungo e una spina a molla.

IT

FISSAGGIO OPERATORE AL SOFFITTO

Importante: per evitare danni , sollevare l'operatore agendo solamente sulle guide metalliche.

- Sollevare l'operatore fino a renderlo parallelo al pavimento (Fig. 6-2) e porlo su un supporto che lo mantenga in posizione (Fig. 6-1).
- Posizionare il supporto mobile della guida in linea con un elemento strutturale del soffitto (Fig. 6-3).
- Fissare le staffe di supporto della guida ad un elemento strutturale del soffitto (Fig. 6-4).
- Fissare con i dadi in dotazione il supporto guida alle staffe (Fig. 6-3).

ASSEMBLAGGIO BRACCIO DI MOVIMENTAZIONE

- Assicurarsi che la porta sia chiusa.
- Rimuovere la copertura del gruppo motore (Fig. 7-1).
- Inserire il braccio dritto nella apposita sede del gruppo motore (Fig. 7a-1) e fissarlo con il perno piccolo e una spina a molla (Fig. 7a-1) .
- Fissare il braccio curvo alla staffa sulla porta con il perno medio e una spina a molla (Fig. 7a-2) .
- Unire e fissare braccio curvo e braccio dritto con le due viti M8 x 20mm e i dadi M8 in dotazione, avendo cura di utilizzare i due fori più distanti e una spina a molla (Fig. 7a-3) .

MANOVRA DI SBLOCCO

Importate: Sbloccare sempre l'operatore con la porta chiusa. Se si deve eseguire lo sblocco con la porta in qualsiasi altra posizione, assicurarsi che non ci siano persone od oggetti nelle vicinanze della porta.

- **Per sbloccare:** Tirare la maniglia col cordino fino a sentire un click (Fig.8) e rilasciare la maniglia.
- **Per ribloccare:** Tirare la maniglia col cordino fino a sentire un altro click (Fig.8) e rilasciare la maniglia.

CONNESSIONE ALLA RETE ELETTRICA

- Connettere, con il cavo in dotazione, l'operatore alla rete elettrica che deve essere dotata di opportuno sistema di messa a terra.
- Assicurarsi che il cavo di alimentazione non tocchi l'operatore e che l'eccesso di cavo sia adeguatamente posizionato.

REGOLAZIONE FINECORSA

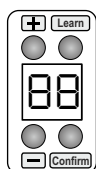
Regolazione in apertura:

- Allentare la vite di fissaggio del finecorsa di apre (Fig.9-1).
- Far scorrere il finecorsa fino alla posizione necessaria per aprire la porta (Fig. 9-3).
- Serrare la vite del finecorsa di apre (Fig. 9-1).

Regolazione in chiusura:

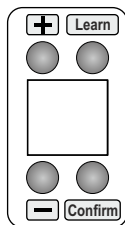
- Allentare la vite di fissaggio del finecorsa di chiude(Fig.9-1).
- Far scorrere il finecorsa fino alla posizione necessaria per chiudere la porta (Fig. 9-2).
- Serrare la vite del finecorsa di chiude(Fig. 9-1).

SEGNALAZIONI DISPLAY



E 1	Fotocellula interrotta.
E 2	Intervento costa/stop.
E 3	Intervento amperometrica.
E 4	Apprendimento corsa fallito, superato limite corrente.
E 5	Memoria trasmettitori piena.
n 0	Chiusura dell'ingresso NO.
U E	Modalità ventilazione.
r L	Modalità apprendimento radiocomandi.
F r	Factory reset.
L L	Ciclo apprendimento corsa.
[]	Segnalazione di porta non chiusa.
≡ ≡	Segnalazione necessità di eseguire ciclo apprendimento corsa. In questa situazione l'operatore non risponde ai comandi di start, apre, chiude.

FUNZIONE TASTI A BORDO



Learn	In pausa	Breve pressione: apprendimento/cancellazione trasmettitori. Tenuto premuto per 8s: cancellazione totale trasmettitori.
	Nel menu	Uscita dal menu o selezione corrente.
Confirm	In pausa	Breve pressione: ha le stesse funzioni dell'ingresso NO. Premuto per 5s: attiva la procedura di apprendimento corsa.
	Nel menu	Selezione del menu o della selezione corrente.
+ / -	In pausa	Breve pressione: - Premuto per 8s: leggere il capitolo «MOVIMENTO FORZATO DELLA PORTA»
	Nel menu	Scorre il menu o le selezioni disponibili.
+ +	In pausa	Breve pressione: accesso al menu.

IT

GESTIONE TRASMETTITORI**Procedura apprendimento:**

- Ad operatore fermo, premere e rilasciare il tasto LEARN.
- Sul display apparirà la visualizzazione rL , il lampeggiante e la luce di cortesia lampeggeranno lentamente.
- Entro 6 secondi premere un tasto qualsiasi del trasmettitore da memorizzare.
- Il lampeggiante e la luce di cortesia eseguiranno 3 lampeggi veloci per confermare l'avvenuta memorizzazione.
- Entro 6 secondi premere un tasto qualsiasi di un'altro trasmettitore da memorizzare o attendere per uscire dalla procedura.

Procedura apprendimento alternativa:

- E' necessario possedere un radiocomando già memorizzato.
- Ad operatore fermo, premere e tenere premuto per 10 secondi i tasti 1 e 2 di un radiocomando già memorizzato.
- Sul display apparirà la visualizzazione rL , il lampeggiante e la luce di cortesia inizieranno a lampeggiare lentamente.
- Entro 6 secondi premere un tasto qualsiasi del trasmettitore da memorizzare.
- Il lampeggiante e la luce di cortesia eseguiranno 3 lampeggi veloci per confermare l'avvenuta memorizzazione.
- Entro 6 secondi premere un tasto qualsiasi di un'altro trasmettitore da memorizzare o attendere per uscire dalla procedura.

Procedura cancellazione totale dei trasmettitori memorizzati:

- Ad operatore fermo, premere e tenere premuto per 8 secondi il tasto LEARN.
- Sul display apparirà la visualizzazione rL , il lampeggiante e la luce di cortesia inizieranno a lampeggiare lentamente.
- Il lampeggiante e la luce di cortesia eseguiranno 3 lampeggi veloci per confermare l'avvenuta cancellazione.
- Rilasciare il tasto LEARN.

Assegnazione specifiche funzioni ai tasti del radiocomando:

E' possibile assegnare diverse funzioni ai tasti del radiocomando con l'impostazione del parametro E_r .

APPRENDIMENTO CORSA E SOGLIE ANTI SCHIACCIAMENTO

Durante la procedura di apprendimento, il software memorizza i tempi di funzionamento e apprende automaticamente i valori amperometrici per il corretto funzionamento del sistema di anti schiacciamento. I parametri di anti schiacciamento possono essere in seguito modificati tramite il menu RF .

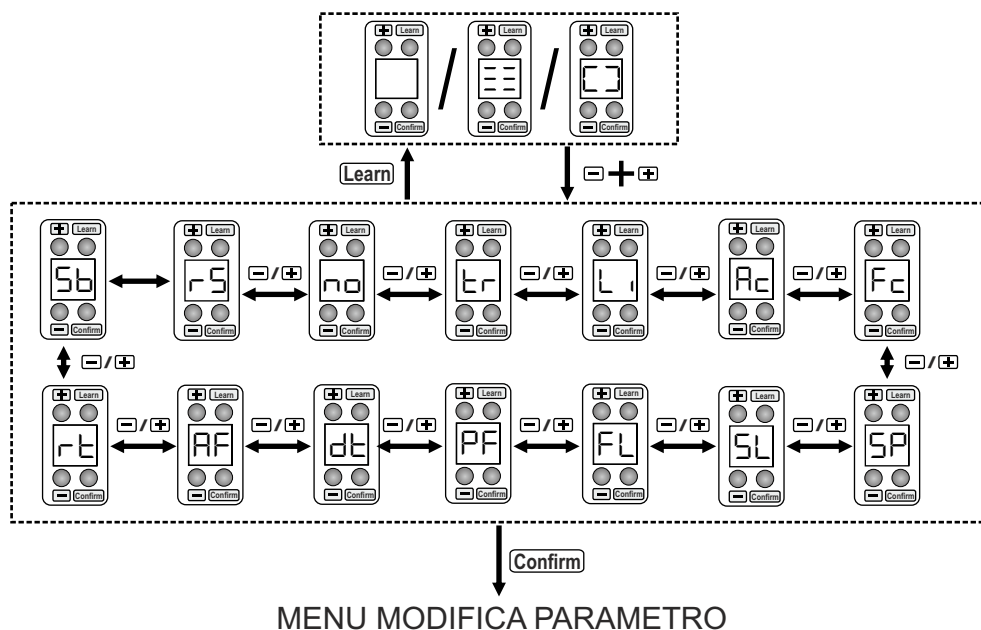
Procedura apprendimento corsa:

- Ad operatore fermo e bloccato premere e tenere premuto per 5 secondi il tasto CONFIRM.
- Sul display apparirà la visualizzazione LL , il lampeggiante e la luce di cortesia lampeggeranno lentamente.
- Premere e rilasciare il tasto CONFIRM o un tasto qualsiasi di un trasmettitore memorizzato o attivare l'ingresso NO.
- L'operatore eseguirà le seguenti manovre automatiche di apprendimento :
 - Chiusura totale in rallentamento.
 - Apertura totale a piena velocità (menu SP).
 - Chiusura totale a piena velocità (menu SP).
 - Apertura totale a piena velocità con rallentamento (menu $SP+SL$).
 - Chiusura totale a piena velocità con rallentamento (menu $SP+SL$).
- Durante le manovre automatiche di apprendimento :
 - Qualsiasi interazione (fotocellule, costa, ingresso NO e tasto CONFIRM) causa il termine della procedura di apprendimento che dovrà essere ripetuta dall'inizio.
 - Non è attivo il sistema di anti schiacciamento.
- Al termine della procedura il lampeggiante e la luce di cortesia eseguiranno 3 lampeggi veloci per confermare l'avvenuto apprendimento, sul display non ci sarà più la visualizzazione LL , il lampeggiante e la luce di cortesia non lampeggeranno più.

MODIFICA PARAMETRI DI FUNZIONAMENTO

Accesso al menu:

- A motore fermo premere contemporaneamente i tasti + e - e rilasciarli.
- Apparirà la visualizzazione Sb che è il primo parametro del menu.
- Usare i tasti + o - per visualizzare i parametri disponibili.
- Premere il tasto CONFIRM per modificare il parametro scelto o LEARN per uscire dal menu.
- In caso di modifica del parametro, scorrere con i tasti + o - le opzioni disponibili.
- Se si vuole salvare la modifica effettuata premere il tasto CONFIRM, la selezione lampeggerà velocemente e il display tornerà a visualizzare il parametro appena modificato.
- Se non si vuole salvare la modifica effettuata premere LEARN per andare al menu precedente e non salvare la modifica.



IT

PARAMETRI

Le impostazioni di DEFAULT sono evidenziate con lo sfondo della casella in grigio

Display	Funzione	Stato	Descrizione
Sb	FOTOCELLULE	OF	Ingresso SB disabilitato (morsetto 4).
		On	Ingresso SB abilitato, installare le fotocellule (morsetto 4). Funzionamento: Ingresso attivo solo durante la fase di chiusura. Ferma il moto e inverte aprendo completamente. Se intercettata in pausa, ricarica il tempo di pausa. Se abilitata, consente la chiusura rapida (vedi menu Fc)
		OC	Ingresso SB abilitato in apre e in chiude (morsetto 4). Funzionamento: Ingresso attivo sia in apertura che in chiusura. Se intercettata, blocca il moto e lo tiene bloccato fino a quando non è liberata. Al rilascio il moto riparte sempre in apertura. Se intercettata in pausa, ricarica il tempo di pausa.
rS	FUNZIONAMENTO MORSETTO RS	OF	Morsetto RS disabilitato (morsetto 5).
		SE	Morsetto RS abilitato come costa 8K2, installare il dispositivo(morsetto 5). Funzionamento se attivato durante il movimento di chiusura: inverte il moto per 2s, a contatto ripristinato riapre completamente e, se attiva la chiusura automatica, richiuderà automaticamente. N°3 interventi consecutivi, prima di una chiusura completa, determinano l'arresto del movimento e la centrale resta in attesa di comandi. Il movimento di inversione è eseguito al 50% della velocità massima. Funzionamento se attivato durante il movimento di apertura: blocca il moto e la centrale resta in attesa di comandi .
		SE	Morsetto RS abilitato come stop 8K2, installare il dispositivo(morsetto 5). Funzionamento se attivato durante il movimento di chiusura: blocca il moto e la centrale resta in attesa di comandi . Funzionamento se attivato durante il movimento di apertura: blocca il moto e la centrale resta in attesa di comandi .

<p>RS</p>	<p>FUNZIONAMENTO MORSETTO RS</p>		
<p>NO</p>	<p>INGRESSO NO</p>	<p>RU</p>	<p>Ingresso NO abilitato come start passo-passo con stop sia in apertura che chiusura.</p> <p>Funzionamento :</p> <ul style="list-style-type: none"> • Porta chiusa → APRE • Durante l'apertura → STOP • Porta aperta → CHIUDE • Durante la chiusura → STOP
		<p>RC</p>	<p>Ingresso NO abilitato come start passo-passo con stop solo in apertura.</p> <p>Funzionamento :</p> <ul style="list-style-type: none"> • Porta chiusa → APRE • Durante l'apertura → STOP • Porta aperta → CHIUDE • Durante la chiusura → INVERTE IL MOTO
		<p>OP</p>	<p>Ingresso NO abilitato come comando di apertura, la porta apre e non richiude automaticamente.</p>
		<p>CL</p>	<p>Ingresso NO abilitato come comando di chiusura, la porta chiude.</p>
		<p>RU</p>	<p>Ingresso NO abilitato come start con logica AUTOMATICA. Funzionamento in risposta al comando di START:</p> <p>Porta chiusa → APRE</p> <p>Durante l'apertura → ININFLUENTE</p> <p>Porta aperta → Ricarica il tempo di chiusura automatica se la richiusura automatica è abilitata altrimenti chiude.</p> <p>Durante la chiusura → APRE</p> <p>COMANDO SOSTENUTO: la porta APRE e resta aperto fino a che il contatto rimane chiuso.</p>
		<p>Pd</p>	<p>Ingresso NO abilitato come comando pedonale con logica passo-passo senza chiusura automatica. (per porte orizzontali)</p> <p>Funzionamento :</p> <ul style="list-style-type: none"> • Porta chiusa → APRE 1 metro • Durante l'apertura → CHIUDE • Porta aperta → CHIUDE • Durante la chiusura → INVERTE IL MOTO

IT

Er	GESTIONE TASTI TRASMETTITORE	b1	Tasto 1 del trasmettitore. DEFAULT rU	
		b2	Tasti 2,3,4 del trasmettitore. DEFAULT -- (nessuna funzione).	
		b3		
		b4		
		rU	Tasto abilitato come start passo-passo con stop sia in apertura che chiusura.	
		rC	Tasto abilitato come start passo-passo con stop solo in apertura.	
		oP	Tasto abilitato come comando di apertura, la porta apre e non richiude automaticamente.	
		cL	Tasto abilitato come comando di chiusura.	
		L1	Tasto abilitato come comando della luce di cortesia. Accende e spegna la luce di cortesia.	
		UE	Tasto abilitato come comando di ventilazione. La porta chiude e riapre per il 20% della corsa, si richiuderà trascorsi 30 minuti.	
		AU	Tasto abilitato come start con logica AUTOMATICA.	
		Pd	Tasto abilitato come comando pedonale con logica passo-passo e senza chiusura automatica. (per porte orizzontali)	
		--	Nessuna funzione assegnata.	
		<p>The diagram illustrates the sequence of button presses for learning and confirming functions. It shows two groups of buttons: the top group (b1, b2, b3, b4) and the bottom group (rU, rC, oP, cL, L1, --, Pd, AU, UE). Arrows indicate the flow of 'Confirm' and 'Learn' actions between these buttons.</p>		

L	LUCE DI CORTESIA	01	Tempo (minuti) di accensione della luce di cortesia, trascorso il tempo la luce si spegne.
		02	
03			
Ac	CHIUSURA AUTOMATICA	0F	Chiusura automatica disabilitata.
		30	Chiusura automatica abilitata. La porta chiuderà automaticamente dopo 30 secondi.
		90	Chiusura automatica abilitata. La porta chiuderà automaticamente dopo 90 secondi.
		31	Chiusura automatica abilitata. La porta chiuderà automaticamente dopo 180 secondi.
Fc	CHIUSURA RAPIDA	0F	Disabilita la funzione chiusura rapida. In seguito all'intercettazione e alla successiva liberazione delle fotocellule verrà ricaricato il tempo di pausa.
		05	Chiusura rapida abilitata. Riduce il tempo pausa a 5 secondi in seguito all'intercettazione e alla successiva liberazione delle fotocellule.
		15	Chiusura rapida abilitata. Riduce il tempo pausa a 15 secondi in seguito all'intercettazione e alla successiva liberazione delle fotocellule.
		30	Chiusura rapida abilitata. Riduce il tempo pausa a 30 secondi in seguito all'intercettazione e alla successiva liberazione delle fotocellule.

IT

SP	VELOCITA' MOVIMENTO	h	Velocità impostata al 100%.
		Lo	Velocità impostata al 80%.
		<p>La modifica di questo parametro comporta la necessità di eseguire un nuovo apprendimento della corsa.</p>	
SL	TEMPO RALLENTAMENTO	05	Durata movimento rallentato prima della totale apertura/chiusura della porta.
		<p>La modifica di questo parametro comporta la necessità di eseguire un nuovo apprendimento della corsa.</p>	
FL	LAMPEGGIANTE	bL	Uscita lampeggiatore lampeggiante (morsetto LAMP).
		S _t	Uscita lampeggiatore fissa (morsetto LAMP).
		cL	Il lampeggiante si comporta esattamente come la luce di cortesia.
PF	PRELAMPEGGIO	0F	Disabilita la funzione prelampeggio. Il lampeggiante e il motore partiranno nello stesso istante.
		0n	Abilita la funzione prelampeggio. Il lampeggiante partirà 3 s prima della partenza del motore.

dt	DETENSIONAMENTO	0F	Detensionamento in chiusura non attivo.
		0n	Detensionamento in chiusura attivo. Una volta chiusa completamente la porta, il motore arretra leggermente per diminuire la tensione del sistema.
AF	ANTI SCHIACCIAMENTO	01	<p>Soglia amperometrica del motore, il valore di default è calcolato dall'apparecchiatura durante l'apprendimento della corsa. Più si incrementa questo valore e più l'operatore spinge prima di eseguire la manovra di anti schiacciamento. Un valore basso richiede una porta in perfette condizioni e ben bilanciata.</p> <p>Funzionamento:</p> <ul style="list-style-type: none"> • Non è attivo nella parte terminale del moto (in prossimità delle battute di chiusura e apertura) • Il suo intervento in chiusura determina l'inversione immediata del moto rallentando fino a completa apertura e, se attiva, eseguirà la chiusura automatica.. • Il suo intervento in apertura determina l'arresto del movimento e la centrale resta in attesa di comandi. • N°3 interventi consecutivi, prima di una chiusura completa, determinano l'arresto del movimento e la centrale resta in attesa di comandi.

IT

r t	RECUPERO TEMPI	OF	<p>Recupero tempi non attivo.</p> <p>La centrale non esegue calcoli nel tentativo di eseguire correttamente la fase di rallentamento prima della totale apertura e chiusura.</p> <p>In caso di inversione del moto prima della totale apertura/chiusura, la centrale esegue per intero il tempo di marcia veloce e poi il tempo di rallentamento.</p> <p>Configurazione consigliata per ante grandi/pesanti.</p>
		On	<p>Recupero tempi attivo.</p> <p>La centrale esegue calcoli nel tentativo di eseguire correttamente la fase di rallentamento prima della totale apertura e chiusura. Questa configurazione comporta, a seguito di ripetute inversioni del moto, lunghi periodi di moto rallentato e possibili interventi non voluti di anti schiacciamento.</p>

FACTORY RESET

La procedura di factory reset riporterà tutti i parametri ai valori di default e saranno cancellati tutti i trasmettitori memorizzati.

Procedura:

- A motore fermo premere contemporaneamente i tasti + e - e rilasciarli.
- Il display visualizzerà 5b.
- Premere contemporaneamente i tasti + e - e tenerli premuti per 8 secondi.
- Il display visualizzerà F r.
- Trascorsi i 5 secondi la centrale si resetta e il display visualizza 6 trattini orizzontali.

MOVIMENTO FORZATO DELLA PORTA

In qualsiasi momento, a motore fermo, è possibile forzare una manovra di apertura o chiusura.

ATTENZIONE: Durante il movimento forzato della porta non è attivo alcun tipo di sicurezza.

Movimento forzato di apertura:

Tenendo premuto il tasto + per 8 secondi e mantenendolo premuto la porta si muoverà lentamente in apertura.

Al rilascio del tasto + la porta si fermerà.

Movimento forzato di chiusura:

Tenendo premuto il tasto - per 8 secondi e mantenendolo premuto la porta si muoverà lentamente in chiusura.

Al rilascio del tasto - la porta si fermerà.

BLOCCOPORTA

Per rendere inoperativa l'automazione quando la porta di servizio è aperta attenersi a i collegamenti di Fig. 10.

BASCULANTE A CONTRAPPESI

Per automatizzare una porta basculante è necessario utilizzare il braccio curvo, fornito separatamente.

FUNZIONAMENTO A BATTERIA

Per garantire il funzionamento dell'automazione anche in caso di assenza di tensione di rete, è necessario l'utilizzo del KIT BATTERIE PER CENTRALE DIGITALE acquistabile in modo opzionale con codice AJ01510.

NOTABENE:

Non è consentito l'utilizzo del KIT BATTERIE PER CENTRALE ANALOGICA avente Codice AJ01480.

IT

SEGNALAZIONI LUCE DI CORTESIA E LAMPEGGIANTE

SEGNALAZIONE	SIGNIFICATO	EFFETTO	LUCE
0,8s ON, 0,8s OFF	Apertura	La porta si sta aprendo	LAMP
0,4s ON, 0,4s OFF	Chiusura	La porta si sta chiudendo	LAMP
2s ON, 2s OFF	Procedura apprendimento corsa	Al comando di start esegue ciclo di apprendimento	LAMP+CORTESIA
5 lampeggi veloci	Fotocellula in modalità □□ intercettata a riposo in presenza di comando di start.	Al rilascio apre	LAMP+CORTESIA
3 lampeggi lenti	Costa intercettata a riposo in presenza di comando di start	Porta bloccata chiusa	LAMP+CORTESIA
3 lampeggi lenti	Costa intercettata in pausa od a riposo in presenza di comando di start	Porta bloccata aperta	LAMP+CORTESIA
4 lampeggi lenti	Batteria scarica ad inizio apertura o chiusura.	Porta bloccata	LAMP+CORTESIA
4 lampeggi lenti	Batteria scarica ad inizio chiusura.	Porta bloccata aperta	LAMP+CORTESIA
Luce fissa per 5s dopo ciclo di apprendimento	Ciclo apprendimento fallito.	Si entra in modalità ☰☷	LAMP+CORTESIA

MESSA NORMA DELL'IMPIANTO

Quando una porta/cancello esistente viene automatizzata diventa una macchina, l'installatore assume il ruolo di costruttore, è responsabile della sicurezza dell'impianto automatizzato e deve osservare le disposizioni previste dalla Direttiva Macchine 2006/42/CE .

Per facilitare il processo di certificazione, Gi.Bi.Di. mette a disposizione sul proprio sito WWW.GIBIDI.COM guide dedicate e risposte alle domande più frequenti.

Dichiarazione di conformità CE

Il fabbricante:

GI.BI.DI. S.r.l.

Via Abetone Brennero, 177/B,
46025 Poggio Rusco (MN) ITALY

dichiara che i prodotti:

OPERATORI ELETTROMECCANICI TAIMEN T6-T12

sono conformi alle seguenti Direttive CEE:

- **Direttiva LVD 2006/95/CE e successive modifiche;**
- **Direttiva EMC 2004/108/CE e successive modifiche;**

e che sono state applicate le seguenti norme armonizzate:

- **EN60335-1,**
- **EN61000-6-1, EN61000-6-3**

Inoltre dichiara che il prodotto non deve essere utilizzato finché la macchina in cui sarà incorporato non sia stata dichiarata conforme alla Direttiva 2006/42/CE.

Data 01/10/2018

Il Rappresentante Legale
Michele Prandi



UK

Thank you for choosing G.I.BI.DI.



READ CAREFULLY THESE INSTRUCTIONS BEFORE PROCEEDING WITH INSTALLATION.

WARNINGS:

This product has been tested by G.I.BI.DI. for full compliance with the requirements of the directives in force. G.I.BI.DI. S.r.l. reserves the right to change the technical data without prior notice in relation to product development.

DISPOSAL: G.I.BI.DI. advises recycling the plastic components and to dispose of them at special authorised centres for electronic components thus protecting the environment from polluting substances.



INTRODUCTION

The gearmotors TAIMEN T6-T12 allow easily and quickly automating of sectional doors and overhead doors of up to 15 sq.m. .

The automated device with integrated control unit facilitates system certification in accordance with EN12453.

WARNINGS FOR THE INSTALLER

- Before proceeding with the installation, fit a magnetothermal and differential switch with a maximum capacity of 10A upstream of the system. The switch must guarantee omnipolar separation of the contacts with an opening distance of at least 3mm.
- All the packaging materials must be kept out of reach of children since they are potential sources of danger.
- The manufacturer declines all responsibility for proper functioning of the automated device if failing to use original GIBIDI components and accessories suitable for the intended application.
- When installation has been completed, always carefully check proper functioning of the system and the devices used.
- This instruction manual addresses persons qualified for installation of " live equipment ", therefore good technical knowledge is required exercised as profession in compliance with the regulations in force.
- Maintenance must be performed by qualified personnel.
- Before carrying out any cleaning or maintenance operation, disconnect the control unit from the mains.
- This product has been designed and constructed solely for the use indicates in this document. Any other use may cause damage to the product and be a source of danger.
- Verify the intended end use and take the necessary safety precautions.
- Use of the products for purposes different from the intended use has not tested by the manufacturer and the operations performed are therefore on full responsibility of the installer.
- Mark the automated device with visible warning plates.
- Warn the user that children and animals must not play or stand near the gate.
- Adequately protect the danger points, for example using a sensitive frame .
- Check proper installation of the earthing system: connect all the metal parts of doors, gates, ecc. and all the system components equipped with earthing plate.
- Exclusively use original spare parts for any maintenance or repair.
- Do not make any modification to the components of the automated device unless expressly authorised by GIBIDI.

WARNINGS FOR THE USER

- In the event of an operating fault or failure, cut the power upstream of the control unit and call the Technical Service.
- Periodically check the functioning of the safety devices. Any repair must be carried out by specialised personnel using original and certified materials.
- The appliance is not to be used by children or people with reduced physical, sensory or mental capabilities, or lack of experience and knowledge, unless they have been given supervision or instruction.
- Do not access to the control unit for adjustments and/or maintenance.
- Never operate the opener when any persons are under or near the path of the garage door. Children must be supervised at all times when near the garage door and when the opener is in use.
- Always disengage the opener with the garage door in the fully closed position.
- Before attempting to disengage the opener from any position other than fully closed, ensure that there are no children / persons and solid objects under or near the path of the garage door.
- Never attempt to open or close the garage door by pulling on the engage / disengage cord.
- For safety reasons always ensure that the garage door is fully open and stationary before driving into or out of the garage.
- Maintain the visual contact with the automated device during the complete operation period.

**WARNING: IMPORTANT SAFETY INSTRUCTIONS.**

It is important for the safety of persons to follow these instructions.
Keep this instruction manual.

UK

TECHNICAL SPECIFICATIONS

Operator	TAIMEN T6	TAIMEN T12
Type	Irreversible electromechanical gearmotor	
Supply voltage	220/230V 50-60 Hz	
Motor supply voltage	24Vdc	
Power absorbed	MAX 80W	MAX 110W
Max force	600 N	1200 N
Speed	Adjustable 90-125 mm/s	
Slow downs	Automatic	
Operating temperature	-20°C + 60°C	-20°C + 60°C
Degree of protection	IP 20	IP 20
Max door height	2,500 mm	2,500 mm
Max door surface	10 sqm	15 sqm
Operating frequency (%)	30% (at 20°C)	30% (at 20°C)
Radio receiver	On board, 100 transmitters max	
Formula to calculate the operating frequency	$\%Fu = \frac{A + C}{A + C + P} \times 100$ <p>A = Opening time C = Closing time P = Overall pause time A+C+P = Time between two openings</p>	

PRELIMINARY WARNINGS

Check that the door structure is in conformity with the regulations in force and that door movement is linear without friction.

Preliminary checks:

- Check that the door structure is sufficiently strong. In any case check that the weight and dimensions of the door fall within the limits of use of the operator.
 - Check that the door can be moved manually without force (points of greatest friction) for the entire travel of the door during both opening and closing.
 - A garage door is deemed to be well balanced and aligned if it:
 - requires an equivalent amount of applied force to either manually open or close.
 - requires no more than 150N (15Kg) of applied force to either manually open or close.
 - does not rise or fall more than 100mm when released at any point between fully open and fully closed positions.
 - does not rub on any supporting or surrounding structures.
 - If the door is not a new installation, check the state of wear of all the components, repair or replace the defective or worn parts and perform any other operations necessary.
 - Remove or make non-operating the existing locks.
 - The wall bracket carries all of the opening and closing thrust of the opener and as such must be securely fastened to a rigid, structural member of the garage wall or ceiling.

The reliability and safety of the automated device are directly influenced by the status of door structure.

POSITION AND ASSEMBLY CONTROL UNIT-COURTESY LIGHT

Control unit-courtesy light can be installed in three different ways (Fig. 1).

- method A : at the end of the steel drive rail directly on the unit of motor pretensioning and power supply (Fig. 1-A and Fig.2).
- method B: on the ceiling near the unit of motor pretensioning and power supply (Fig. 1-B).
- method C: using the cable extension kit, everywhere (Fig. 1-C).

DRIVE RAIL ASSEMBLY

- Compose the drive rail joining the three segments (Fig. 3-2) by the two joints (Fig. 3-1), being sure that the drive rail segments are completely put in the junctions.
- Put in the assembled drive rail the swinging brackets support (Fig. 3-3) including roundhead screws and nuts.
- Put the pretensioning units at the beginning and at the end of the assembled drive rail (Fig. 3-4) and (Fig. 3-6).
- Fix the chain to the pretensioners using the included pins (Fig. 3-5).
- Use a 13mm socket wrench to adjust the pretensioning screw until the lower part of the screw head aligns with the indicator on the pretensioning device (Fig. 3-7).

WALL BRACKET INSTALLATION

- Determine the highest point of the door during the movement and mark the level on the wall above the door (Fig. 4-1).
- Determine the door center line and mark a vertical line on the wall above the door (Fig. 4-2).
- Position the wall bracket (Fig. 4-3) and ensure that the distance between the bracket base and the line previously marked is not more than 50mm (Fig. 4-1).
- Mark on the wall the position of the two outer screws holes.
- Fix the bracket to the wall (Fig. 4-4).

BRACKET INSTALLATION ON THE DOOR

- Fix the handling bracket to a structural part of the door, using the two self-drilling screws 6mm x 50mm. Be sure that the bracket is on the centre and on the top of the door (Fig. 4-5).

FIXING THE OPERATOR TO WALL BRACKET

Important Note: in order to avoid any damage to the operator, it is necessary to put the control unit - courtesy light on a carton or some protective material (Fig. 5-2).

- Be sure that the door is closed (Fig. 5-1).
- Put the assembled operator on the ground in line with the centre of the door and the control unit-courtesy light far from the door (Fig. 5-2).
- Lift the operator on the side of pretensioning unit (Fig. 5-4) till the wall bracket (Fig. 5-4).
- Fasten the pretensioning unit to the wall bracket using the long pin and a spring clip.

UK

FIXING THE OPERATOR TO THE CEILING

Important Note: to avoid any damage, always lift the operator by the drive rail.

- Lift the operator and rest it on a support (Fig. 6-1) high enough that the drive rail (Fig. 6-2) runs parallel to the ground.
- Align the movable bracket of the drive rail with a structural element of the ceiling (Fig. 6-3).
- Fix the support brackets of the drive rail to a structural element of the ceiling (Fig. 6-4).
- Fix the drive rail support to the brackets using the nuts included (Fig. 6-3).

ASSEMBLING TOWING ARM

- Be sure that the door is closed.
- Remove motor unit cover (Fig. 7-1).
- Put the straight towing arm in the proper seat of the motor unit (Fig. 7a-1) and fix it with the little pin and a spring clip (Fig. 7a-1) .
- Fix the curved towing arm to the bracket on the door with the medium pin and a spring clip (Fig. 7a-2) .
- Join and fix curved and straight towing arms with the two screws M8 x 20mm and the nuts M8 included, taking care of using the two more distant holes and a spring clip (Fig. 7a-3) .

ENGAGING / DISENGAGING

Important Note: always disengage the operator with the door closed. If disengaging from any position other than the door fully closed, ensure that there are no persons or objects near the door.

- **To disengage:** Pull down on the release handle with the string until hearing a click (Fig.8) and release it.
- **To engage:** Pull down on the release handle with the string until hearing a click again (Fig.8) and release it.

CONNECTION TO POWER SUPPLY

- Connect, using the provided cable, the operator to the properly earthed power supply.
- Be sure that the power cable does not touch the operator and that the exceeding cable is correctly positioned.

LIMIT SWITCH ADJUSTMENT

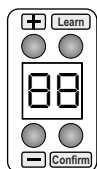
Opening adjustment:

- Loosen the fixing screw of the opening limit switch (Fig.9-1).
- Slide the limit switch till the position necessary to open the door (Fig. 9-3).
- Tighten the screw of the opening limit switch (Fig. 9-1).

Closing adjustment:

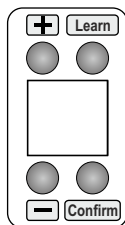
- Loosen the fixing screw of the closing limit switch (Fig.9-1).
- Slide the limit switch till the position necessary to close the door (Fig. 9-2).
- Tighten the screw of the closing limit switch (Fig. 9-1).

DISPLAY SIGNALS



E 1	Photocell interrupted
E 2	Safety edge / stop intervention
E 3	Amperometric intervention
E 4	Travel learning cycle failed, current limit exceeded
E 5	Transmitters memory full
n 0	Input closing NO
UE	Ventilation mode
r L	Transmitters learning mode
F r	Factory reset
LL	Travel learning cycle
C 3	Door not closed
≡ ≡ ≡	Need to make the travel learning cycle. In this situation the operator does not reply to start, opening, closing commands

BUTTONS ON BOARD FUNCTION



	In pause	Short pressure : Transmitters learning/cancellation Pushed for 8s : Transmitters complete cancellation
	In the menu	Exit from the menu or power supply selection
	In pause	Short pressure : has the same functions of NO output Pushed for 5s : active the travel learning procedure
	In the menu	Menu or power supply selection
	In pause	Short pressure :- Pushed for 8s : Read the chapter «FORCED MOVEMENT OF THE DOOR»
	In the menu	Slide the menu or the available selections
	In pause	Short pressure : Access to the menu

UK

TRANSMITTERS MANAGEMENT

Learning procedure:

- When the operator has stopped, push and release the LEARN button.
- \ulcorner \llcorner appears on the display, the flashing light and courtesy light start blinking slowly.
- Push within 6 seconds any button of the transmitter you want to store.
- The flashing light and courtesy light will do 3 fast blinkings to confirm that the storage has been completed.
- Push within 6 seconds any button of another transmitter to be stored or wait to go out from the procedure.

Alternative learning procedure:

- It is necessary to have a transmitter already stored.
- When the operator has stopped, push for 10 seconds the button 1 and 2 of a transmitter already stored.
- \ulcorner \llcorner appears on the display, the flashing light and courtesy light start blinking slowly.
- Push within 6 seconds any button of the transmitter you want to store.
- The flashing light and courtesy light will do 3 fast blinkings to confirm that the storage has been completed.
- Push within 6 seconds any button of another transmitter to be stored or wait to go out from the procedure.

Complete cancellation of storage transmitters procedure:

- When the operator has stopped, push for 8 seconds the LEARN button.
- \ulcorner \llcorner appears on the display, the flashing light and courtesy light start blinking slowly.
- The flashing light and courtesy light will do 3 fast blinkings to confirm that the cancellation has been completed.
- Release the LEARN button.

Assigning specific functions to transmitter buttons:

It is possible to assign different functions to the transmitter buttons by setting \ulcorner parameter.

TRAVEL LEARNING AND ANTI-CRUSHING THRESHOLDS

During travel learning procedure, the software stores operation times and automatically learns the amperometric values for the correct operation of the anti-crushing system.

The anti-crushing parameters can be modified later by menu FF.

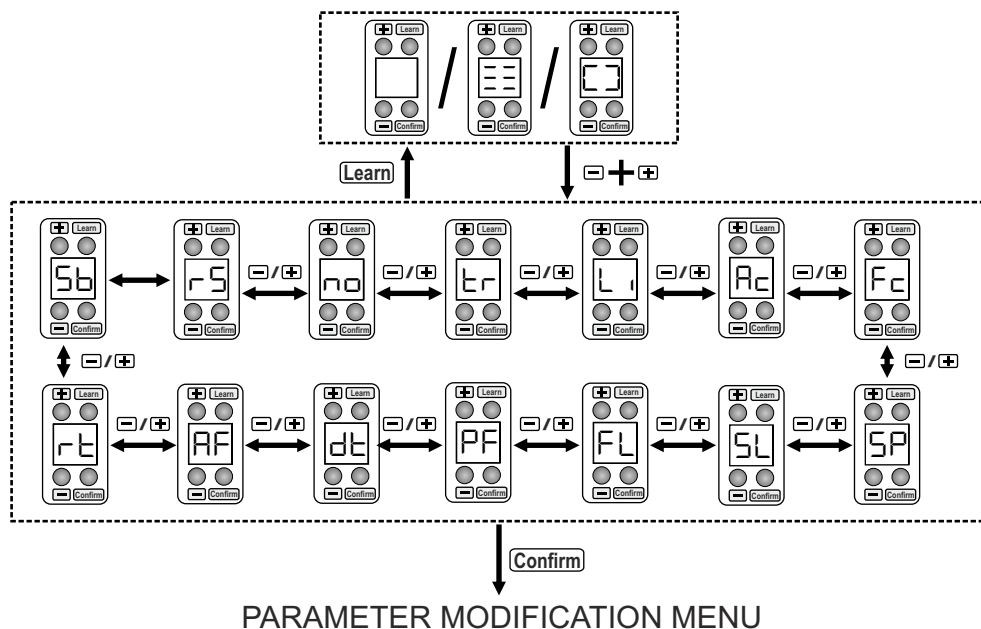
Travel learning procedure:

- When the operator has stopped and blocked, push the button CONFIRM for 5 seconds.
- \llcorner \llcorner will appear on the display, the flashing light and courtesy light will blink slowly.
- Push and release the button CONFIRM or any button of a transmitter stored or enable the input NO.
- The operator will do the following learning automatic manoeuvres :
 - Complete closing in slow down.
 - Complete opening at high speed (menu SP).
 - Complete closing at high speed (menu SP).
 - Complete opening at high speed with slow down (menu SP+SL).
 - Complete closing at high speed with slow down (menu SP+SL).
- During automatic learning manoeuvres :
 - Any interaction (photocells, frame, input NO, CONFIRM button) causes the end of the learning procedure that must be repeated from the beginning.
 - Anti-crushing system is disabled.
- After the procedure, the flashing light and courtesy light will do 3 fast blinkings to confirm that the learning has been completed, \llcorner \llcorner will not appear on the display any more, the flashing light and courtesy light will not blink any more.

OPERATION PARAMETERS MODIFICATION

Access to the menu:

- When the motor has stopped, push the buttons + and - at the same time and release them.
- S_b, the first parameter of the menu, will appear on the display.
- Use buttons + or - to display the available parameters.
- Push the button CONFIRM to modify the parameter chosen or LEARN to go out from the menu.
- In case the parameter has been modified, slide the available options with buttons + or -.
- If you want to save the modification done, push the button CONFIRM, the selection will blink fast and the parameter just modified will appear again on the display.
- If you do not want to save the modification done, push LEARN to return to previous menu and do not save the modification.



UK

PARAMETERS

The DEFAULT settings are indicated by the grey box

Display	Function	Status	Description
S _b	PHOTOCELLS	OF	SB input disabled (terminal 4).
		On	SB input enabled, install the photocells (terminal 4). Operation: Input enabled only during closing phase. Stop the motion and reverse completely opening. If intercepted in pause, charge again the pause time. If enabled, allows the fast closing (see menu F _c)
		OC	SB enabled in opening and closing (terminal 4). Operation: Input enabled both in opening and closing. If intercepted, stops the motion till it is not freed. When released, the motion starts again in opening. If intercepted in pause, charge again the pause time.
r ₅	RS TERMINAL FUNCTION	OF	Terminal RS disabled (terminal 5)
		SE	Terminal RS works as 8k2 safety edge, install the device (terminal 5). Operation during closing movement: reverse the motion for 2s, when the contact is restored, open completely again and, if the automatic closing is enabled, will close automatically again. N°3 interventions in succession, before a complete closing, cause the stop of the movement and the control unit wait for a command. The reverse movement is done at 50% of maximum speed. Operation during opening movement: stop the motion and the control unit waits for a command.
		St	Terminal RS works as 8k2 stop, install the device (terminal 5). Operation during closing movement: stop the motion and the control unit waits for a command. Operation during opening movement: stop the motion and the control unit waits for a command.

<p>RS</p>	<p>RS TERMINAL FUNCTION</p>													
<p>INPUT NO</p>	<p>INPUT NO</p>	<table border="1"> <tr> <td data-bbox="275 379 337 555"> <p>RU</p> </td> <td data-bbox="337 379 1044 555"> <p>Input NO enabled as start step-by-step with stop both in opening and closing. Operation: • Door closed → OPEN • During opening → STOP • Door open → CLOSE • During closing → STOP</p> </td> </tr> <tr> <td data-bbox="275 555 337 730"> <p>RC</p> </td> <td data-bbox="337 555 1044 730"> <p>Input NO enabled as start step-by-step with stop only in opening. Operation: • Door closed → OPEN • During opening → STOP • Door open → CLOSE • During closing → REVERSE THE MOTION</p> </td> </tr> <tr> <td data-bbox="275 730 337 802"> <p>OP</p> </td> <td data-bbox="337 730 1044 802"> <p>Input NO enabled as opening command, the door opens and does not close automatically again.</p> </td> </tr> <tr> <td data-bbox="275 802 337 858"> <p>CL</p> </td> <td data-bbox="337 802 1044 858"> <p>Input NO enabled as closing command, the door closes.</p> </td> </tr> <tr> <td data-bbox="275 858 337 1145"> <p>RU</p> </td> <td data-bbox="337 858 1044 1145"> <p>Input NO enabled as start with AUTOMATIC logic. Operation: Door closed → OPENS During opening → IRRELEVANT Door open → Restarts the pause time if the automatic reclosing is enabled, otherwise closes. During closing → OPENS SUSTAINED COMMAND : the gate OPENS and stays opened as long as the contact stays closed.</p> </td> </tr> <tr> <td data-bbox="275 1145 337 1337"> <p>Pd</p> </td> <td data-bbox="337 1145 1044 1337"> <p>Input NO enabled as pedestrian command with step-by-step logic and without automatic closing. (for horizontal doors) Operation: • Door closed → OPEN 1 meter • During opening → CLOSE • Door open → CLOSE • During closing → REVERSE THE MOTION</p> </td> </tr> </table>	<p>RU</p>	<p>Input NO enabled as start step-by-step with stop both in opening and closing. Operation: • Door closed → OPEN • During opening → STOP • Door open → CLOSE • During closing → STOP</p>	<p>RC</p>	<p>Input NO enabled as start step-by-step with stop only in opening. Operation: • Door closed → OPEN • During opening → STOP • Door open → CLOSE • During closing → REVERSE THE MOTION</p>	<p>OP</p>	<p>Input NO enabled as opening command, the door opens and does not close automatically again.</p>	<p>CL</p>	<p>Input NO enabled as closing command, the door closes.</p>	<p>RU</p>	<p>Input NO enabled as start with AUTOMATIC logic. Operation: Door closed → OPENS During opening → IRRELEVANT Door open → Restarts the pause time if the automatic reclosing is enabled, otherwise closes. During closing → OPENS SUSTAINED COMMAND : the gate OPENS and stays opened as long as the contact stays closed.</p>	<p>Pd</p>	<p>Input NO enabled as pedestrian command with step-by-step logic and without automatic closing. (for horizontal doors) Operation: • Door closed → OPEN 1 meter • During opening → CLOSE • Door open → CLOSE • During closing → REVERSE THE MOTION</p>
<p>RU</p>	<p>Input NO enabled as start step-by-step with stop both in opening and closing. Operation: • Door closed → OPEN • During opening → STOP • Door open → CLOSE • During closing → STOP</p>													
<p>RC</p>	<p>Input NO enabled as start step-by-step with stop only in opening. Operation: • Door closed → OPEN • During opening → STOP • Door open → CLOSE • During closing → REVERSE THE MOTION</p>													
<p>OP</p>	<p>Input NO enabled as opening command, the door opens and does not close automatically again.</p>													
<p>CL</p>	<p>Input NO enabled as closing command, the door closes.</p>													
<p>RU</p>	<p>Input NO enabled as start with AUTOMATIC logic. Operation: Door closed → OPENS During opening → IRRELEVANT Door open → Restarts the pause time if the automatic reclosing is enabled, otherwise closes. During closing → OPENS SUSTAINED COMMAND : the gate OPENS and stays opened as long as the contact stays closed.</p>													
<p>Pd</p>	<p>Input NO enabled as pedestrian command with step-by-step logic and without automatic closing. (for horizontal doors) Operation: • Door closed → OPEN 1 meter • During opening → CLOSE • Door open → CLOSE • During closing → REVERSE THE MOTION</p>													

UK

Er	TRANSMITTER BUTTONS MANAGEMENT	b1	Transmitter button 1. DEFAULT rU	
		b2	Transmitter buttons 2, 3, 4. DEFAULT -- (no function assigned).	
		b3		
		b4		
		rU		Button enabled as start step-by-step with stop both in opening and closing.
		rC	Button enabled as start step-by-step with stop only in opening.	
		oP	Button enabled as opening command, the door opens and does not close automatically again.	
		cL	Button enabled as closing command.	
		L1	Button enabled as courtesy light command. It switches on and off the courtesy light.	
		UE	Button enabled as ventilation command. The door closes and opens again for the 20% of the travel, it will close again after 30 minutes.	
		RU	Button enabled as start with AUTOMATIC logic.	
		Pd	Button enabled as pedestrian command with step-by-step logic and without automatic closing.(for horizontal doors)	
		--	No function assigned	

L	COURTESY LIGHT	01	
		02	Power-on time (minutes) of the courtesy light, after this time the light turns off.
		03	
Ac	AUTOMATING CLOSING	0F	Automatic closing disabled.
		30	Automatic closing enabled. The door will automatically close after 30 seconds.
		90	Automatic closing enabled. The door will automatically close after 90 seconds.
		3'	Automatic closing enabled. The door will automatically close after 180 seconds.
Fc	FAST CLOSING	0F	The fast closing function is disabled. After the interception and subsequently release of the photocells, the pause time will be charged again.
		05	The fast closing function is enabled. This value reduces the pause time to 5 seconds after the interception and subsequently release of the photocells.
		15	The fast closing function is enabled. This value reduces the pause time to 15 seconds after the interception and subsequently release of the photocells.
		30	The fast closing function is enabled. This value reduces the pause time to 30 seconds after the interception and subsequently release of the photocells.

UK

SP	MOVEMENT SPEED	h	Speed set at 100%.
		Lo	Speed set at 80%.
		<p>The modification of this parameter implies the necessity of doing a new learning of the travel.</p>	
SL	SLOW DOWN TIME	05	Duration of the slow down movement before the complete opening/closing of the door
		<p>The modification of this parameter implies the necessity of doing a new learning of the travel.</p>	
FL	FLASHING LIGHT	bL	Output blinking flashing light (terminal LAMP).
		5t	Output fixed flashing light (terminal LAMP).
		cL	The flashing light behaves exactly as the courtesy light.
PF	PREFLASHING	0F	Disables pre-flashing. The flashlight and the motors START at the same time.
		0n	Enables 3-second pre-flashing before motor START.

		OF	Detensioning in closing disabled.
		On	Detensioning in closing enabled. After the door has been completely closed, the motor moves back a little to reduce system tension.
dt	DETENSIONING		
AF	ANTI-CRUSHING	01	<p>Amperometric threshold of the motor, the default value is calculated from the control unit during the travel learning.</p> <p>The more you increase this value, the more the operator pushes before making the anti-crushing manoeuvre.</p> <p>A low value needs a door in perfect conditions and well balanced.</p> <p>Operation:</p> <ul style="list-style-type: none"> • It is disabled in the last part of the motion (near opening and closing stops) • Its intervention in closing causes the immediate inversion of the motion decelerating till a complete opening and, if enabled, will make the automatic closing. • Its intervention in opening causes the stop of the movement and the control unit waits for a command. • N°3 interventions in succession, before a complete closing, cause the stop of the movement and the control unit waits for a command.

UK

r t	TIME RECOVERY	OF	<p>Time recovery disabled. The control unit does not make any calculations attempting to correctly make the slow down phase before the complete opening and closing. In case of motion inversion before the complete opening/closing, the control unit makes the whole fast working time and then the slow down time. Configuration suggested for big/heavy doors.</p>
		On	<p>Time recovery enabled. The control unit makes some calculation attempting to correctly make the slow down phase before the complete opening and closing. This configuration causes, after repeated motion inversions, long periods of slow down motion and possible anti-crushing interventions not desired.</p>

FACTORY RESET

The factory reset procedure will bring back all the parameters to the default values and all the stored transmitters will be deleted.

Procedure:

- When the motor has stopped, push the buttons + and - at the same time and release them.
- 5b will appear on the display.
- Push the buttons + and - at the same time for 8 seconds.
- Fr will appear on the display
- After 5 seconds, the control unit resets and 6 dashes will appear on the display.

FORCED MOVEMENT OF THE DOOR

At any time, when the motor has stopped, it is possible to force an opening or closing manoeuvre.

WARNING: During the forced movement of the door, any type of safety is enabled.

Opening forced movement:

Pushing the button + for 8 seconds and keeping it pushed, the door will move slowly in opening.

When you release the button +, the door will stop.

Closing forced movement:

Pushing the button - for 8 seconds and keeping it pushed, the door will move slowly in closing.

When you released the button -, the door will stop.

WICKET DOOR SWITCH

In order to make the automated device inoperative, when the wicket door is open, connect it as shown in Fig. 10.

OVERHEAD DOOR

In order to automate an overhead door, it is necessary to use the curved arm, provided separately.

OPERATION WITH BATTERIES

In order to assure the operation of the automatic device even in absence of line voltage, it is necessary to use the BATTERY KIT FOR DIGITAL CONTROL UNIT, that you can purchase as optional with code AJ01510.

NOTE:

It is not allowed using the BATTERY KIT FOR ANALOG CONTROL UNIT with code AJ01480.

UK

COURTESY AND FLASHING LIGHTS SIGNALS

SIGNAL	MEANING	EFFECT	LIGHT
0,8s ON, 0,8s OFF	Opening	The door is opening	FLASHING
0,4s ON, 0,4s OFF	Closing	The door is closing	FLASHING
2s ON, 2s OFF	Travel learning cycle	A travel learning cycle begins at a start command	FLASHING + COURTESY
5 fast blinkings	Photocell (in □□ mode) intercepted at rest and a start command is launched	Releasing command, the door opens	FLASHING + COURTESY
3 slow blinkings	Frame 8k2 intercepted at rest and a start command is launched	Door blocked and closed	FLASHING + COURTESY
3 slow blinkings	Frame 8k2 intercepted in pause or at rest and a start command is launched	Door blocked and open	FLASHING + COURTESY
4 slow blinkings	Low battery at the beginning of opening or closing	Door blocked	FLASHING + COURTESY
4 slow blinkings	Low battery at the beginning of closing	Door blocked and open	FLASHING + COURTESY
Fixed light for 5s after a travel learning cycle	Travel learning cycle failed	Entering ≡≡ mode	FLASHING + COURTESY

INSTALLATION COMPLIANCE WITH THE REGULATION

When an existing door/gate is automated, it becomes a machine and the installer becomes the builder. He is responsible for the safety of the automated device and has to comply with the provisions provided by the 2006/42/CE Directive.

To make easier the certification process, Gi.Bi.Di. put at your disposal on its website WWW.GIBIDI.COM some guides and replies to the more frequent questions.

Declaration of conformity CE

The manufacturer:

GI.BI.DI. S.r.l.

Via Abetone Brennero, 177/B,
46025 Poggio Rusco (MN) ITALY

declares that the products:

ELECTROMECHANICAL OPERATORS TAIMEN T6-T12

are in conformity To the following CEE Directives:

- **LVD Directive 2006/95/CE and subsequent amendments;**
- **EMC Directive 2004/108/CE and subsequent amendments;**

and that the following harmonised standards have been applied:

- **EN60335-1,**
- **EN61000-6-1, EN61000-6-3**

Moreover declares that the product must not be used until the machine in which it has been incorporated has not been declared in accordance with 2006/42/CE Directive.

Date 01/10/2018

The Legal Representative
Michele Prandi



GIBIDI

GI.BI.DI. S.r.l.

Via Abetone Brennero, 177/B
46025 Poggio Rusco (MN) - ITALY
Tel. +39.0386.52.20.11
Fax +39.0386.52.20.31
E-mail: info@gibidi.com

Numero Verde: 800.290156

www.gibidi.com

