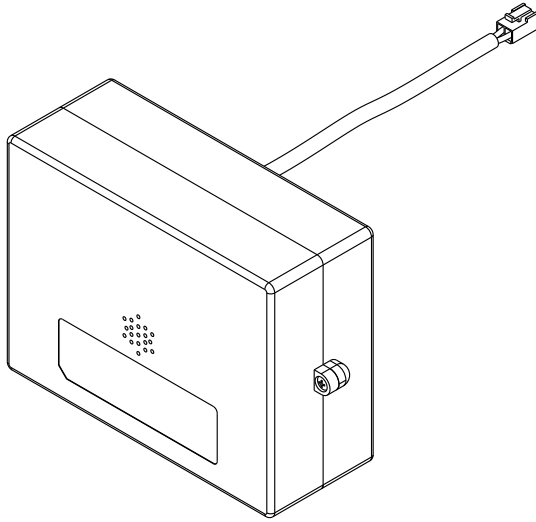


G:B:D:



:TAIMEN

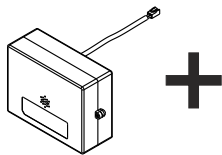
CE

AJ01480

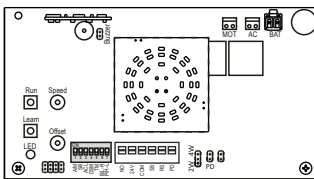
**KIT BATTERIE PER CENTRALE ANALOGICA
BATTERY PACK FOR ANALOGIC PCB**

I UK

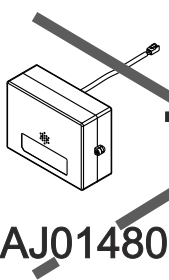
1



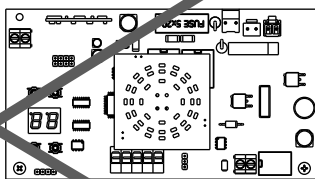
AJ01480



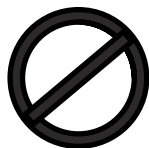
NO DISPLAY PCB
SCHEDA SENZA DISPLAY



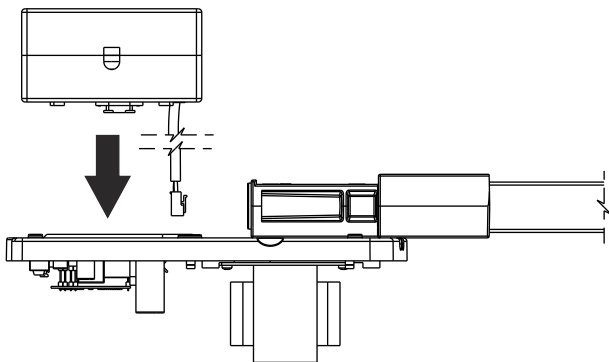
AJ01480



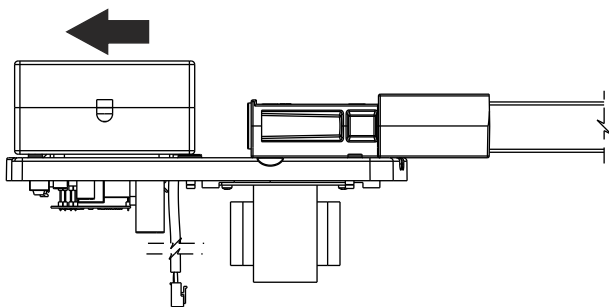
PCB WITH DISPLAY
SCHEDA CON DISPLAY

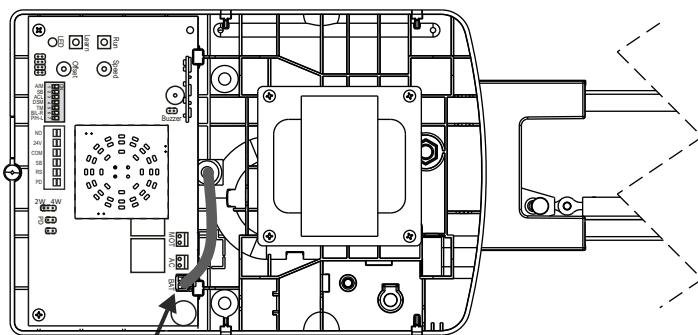


2



3





BLUE CONNECTOR / CONNETTORE BLU

I

- Questo prodotto è stato collaudato da Gi.Bi.Di., verificando la perfetta corrispondenza delle sue caratteristiche alle direttive vigenti.
- Gi.Bi.Di. S.r.l. si riserva la facoltà di modificare i dati tecnici senza alcun preavviso, in funzione dell'evoluzione del prodotto.



LEGGERE ATTENTAMENTE QUESTO MANUALE PRIMA DI PROCEDERE ALL'INSTALLAZIONE.

SMALTIMENTO

Gi.Bi.Di. consiglia di riciclare i componenti in plastica e di smaltire in appositi centri abilitati i componenti elettronici evitando di contaminare l'ambiente con sostanze inquinanti.



UK

- This product has been tested by Gi.Bi.Di. verifying the perfect correspondence of its characteristics to the current directive.
- Gi.Bi.Di. S.r.l. reserves the right to modify the technical data, without prior notice, depending on the product development.



PLEASE READ CAREFULLY THIS MANUAL BEFORE PROCEEDING WITH THE INSTALLATION.

DISPOSAL

Gi.Bi.Di. advises recycling the plastic components and to dispose of them at special authorised centres for electronic components thus protecting the environment from polluting substances.



GIBIDI

GI.BI.DI. S.r.l.

Via Abetone Brennero, 177/B
46025 Poggio Rusco (MN) - ITALY
Tel. +39.0386.52.20.11
Fax +39.0386.52.20.31
E-mail: info@gibidi.com

Numero Verde: 800.290156



www.gibidi.com