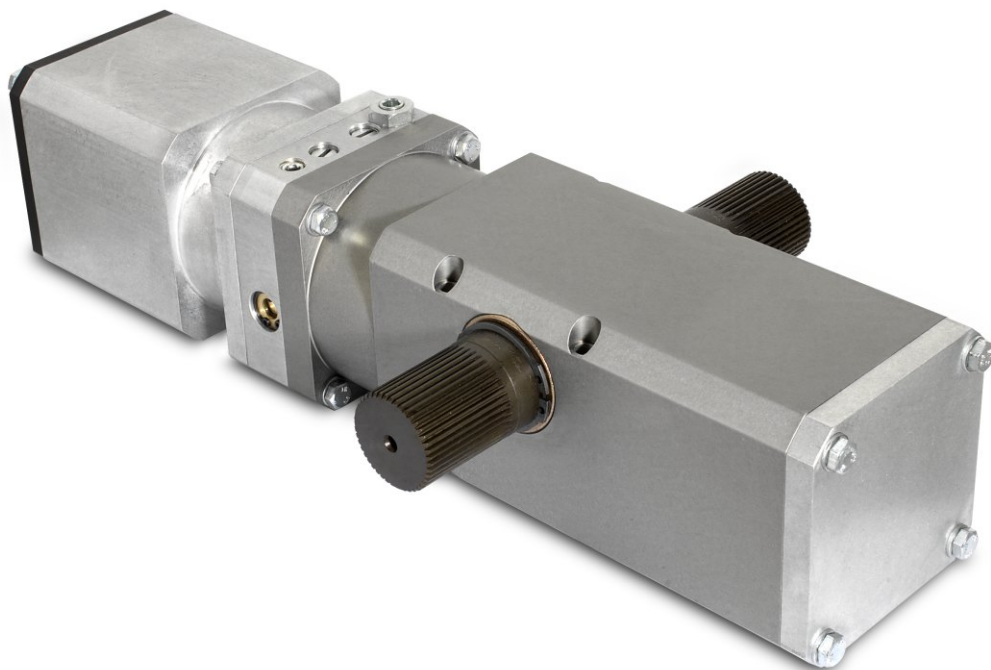


# G:B:D:



## :MODO

## CE

**MODO 500**

**Operatore oleodinamico per basculati**  
ISTRUZIONI PER L'INSTALLAZIONE

**Overheads door hydraulic operators**  
INSTRUCTIONS FOR INSTALLATION

I F UK  
E P

**I****AVVERTENZE GENERALI**

Le presenti avvertenze costituiscono parte integrante ed essenziale del prodotto e dovranno essere consegnate all'utilizzatore.

Leggere attentamente il presente paragrafo in quanto fornisce indicazioni importanti riguardanti la sicurezza di installazione, d'uso e manutenzione.

Conservare con cura il presente libretto per ogni ulteriore consultazione.

**AVVERTENZE PER L'INSTALLAZIONE**

L'installazione, i collegamenti elettrici e le regolazioni devono essere effettuate nell'osservanza della Buona Tecnica ed in ottemperanza alle Norme vigenti, secondo le istruzioni di seguito riportate, da personale qualificato.

Leggere attentamente le indicazioni del presente libretto prima di iniziare l'installazione del prodotto.

Un'errata installazione può causare danni a persone, animali o cose, per i quali Gi.Bi.Di. non può essere considerata responsabile.

Prima di collegare l'apparecchio accertarsi che i dati di targa siano rispondenti a quelli della rete elettrica.

Non installare il prodotto in atmosfera esplosiva: presenza di gas o fumi infiammabili costituiscono un grave pericolo per la sicurezza. I materiali dell'imballaggio non vanno dispersi nell'ambiente e non devono essere lasciati alla portata dei bambini in quanto potenziali fonti di pericolo.

Prima di iniziare l'installazione verificare l'integrità del prodotto.

Prima di installare l'automazione, apportare le modifiche strutturali relative alla realizzazione dei franchi di sicurezza ed alla protezione e/o segregazione di tutte le zone di cesoimento, convogliamento, schiacciamento e di pericolo in genere. Verificare che la struttura esistente abbia i necessari requisiti di robustezza e stabilità.

Gi.Bi.Di. non è responsabile dell'inosservanza della Buona Tecnica nella costruzione degli infissi da motorizzare, nonché delle deformazioni che dovesse intervenire nell'utilizzo. I dispositivi di sicurezza

**F****AVERTISSEMENTS GENERAUX**

Cette notice fait partie intégrante du produit. Elle devra être fournie au client qui la considérera comme étant essentielle.

Lire attentivement les avertissements contenus dans ce paragraphe. Ils constituent des indications importantes quant à la sécurité de l'installation, de l'emploi et de l'entretien.

Conservet soigneusement cette notice, en vue de toute consultation ultérieure.

**AVERTISSEMENTS POUR L'INSTALLATION**

L'installation, les raccordements électriques et les réglages doivent être effectués conformément à la pratique courante et aux normes en vigueur, selon les instructions reportées ci-dessous et par du personnel qualifié.

Avant de commencer l'installation du produit, lire attentivement les indications contenues dans cette notice.

Une installation erronée est susceptible de provoquer des dommages aux personnes, aux animaux et aux biens dont Gi.Bi.Di. ne peut être tenu responsable.

Avant de raccorder l'appareil, s'assurer que les données qui sont indiquées sur la plaque correspondent à celles du réseau électrique.

Ne pas installer le produit dans un milieu explosif: la présence de gaz ou de fumées inflammables représente un grave danger pour la sécurité. Les emballages ne doivent pas être jetés dans l'environnement ni laissés à la portée des enfants, car ils représentent de potentielles sources de danger.

Avant de commencer l'installation s'assurer que le produit est en bon état. Avant d'installer l'automatisme, apporter toutes les modifications de structure concernant la réalisation des espaces de sécurité ainsi que la protection et/ou la séparation de toutes les zones de cisaillement, d'entraînement, d'écrasement et de danger en général. Veiller à ce que la structure existante présente les caractéristiques de robustesse et de stabilité requises. Gi.Bi.Di. ne peut être tenu responsable de l'inobservation des normes de pratique courante concernant la fabrication des portes et des portails à

**UK****GENERAL WARNINGS**

These warnings constitute an integral and essential part of the product and must be issued to the user.

Carefully read the warnings in this paragraph since they supply important information concerning safety of installation, use and maintenance.

Safely keep this handbook for any further consultation.

**INSTALLATION WARNINGS**

Installation, electrical connections and adjustments must be carried out by qualified technicians in observance of Good Techniques and in compliance with the regulations in force, in accordance with the instructions below.

Carefully read the instructions in this handbook before starting installation of the product.

Incorrect installation may cause damage to persons, animals or things, for which Gi.Bi.Di. cannot be held responsible.

Before connecting the instrument, ensure that the rating indicated on the plate corresponds to that of the mains.

Do not install the product in an explosive environment; the presence of inflammable gas or fumes constitute a serious danger.

The packaging materials must not be littered and must be kept away from children since they are potential sources of danger. Before starting installation, check that the product is undamaged.

Before installing the automation, make the necessary structural modifications relative to safety clearances and protection and/or segregation of the shearing, entrainment and crushing zones, and danger zones in general.

Check that the existing structure has the necessary requirements of robustness and stability. Gi.Bi.Di. is not liable for inobservance of Good Techniques in the construction of the doors

**E****ADVERTENCIAS GENERALES**

Las presentes advertencias constituyen parte integrante y esencial del producto, y deberán ser entregadas al usuario. Leer atentamente el presente párrafo, ya que suministra indicaciones importantes referentes a la seguridad durante el montaje, el uso y el mantenimiento. Conservar con cuidado el presente manual para poder consultarlo ulteriormente.

**ADVERTENCIAS PARA EL MONTAJE**

El montaje, las conexiones eléctricas y las regulaciones deben ser efectuadas por personal calificado en el respeto de las Normas vigentes y según las instrucciones indicadas a continuación.

Leer atentamente las indicaciones del presente manual antes de iniciar el montaje del producto.

Un montaje erróneo podría causar daños a personas, animales o cosas; en este caso, Gi.Bi.Di. no podrá ser considerada responsable.

Antes de conectar el sistema, asegurarse de que los datos de la placa correspondan a los de la red de alimentación eléctrica.

No instalar el producto en atmósfera explosiva; la presencia de gases o humos inflamables constituyen un grave peligro para la seguridad. Los materiales del embalaje no deben ser dispersados en el ambiente ni dejados al alcance de los niños, ya que constituyen fuentes potenciales de peligro. Antes de iniciar el montaje, comprobar la integridad del producto.

Antes de instalar el sistema, aportar las modificaciones estructurales relativas a la realización de los espacios libres de seguridad y a la protección y/o segregación de todas las zonas de cizallamiento, arrastre, aplastamiento y peligro en general. Comprobar que la estructura existente cumpla con los requisitos de robustez y estabilidad necesarios. Gi.Bi.Di. no se responsabiliza en caso de no empleo de los recursos técnicos necesarios durante la fabricación de los contramarcos a motorizar, así como de las deformaciones que pudieran verificarse durante el uso.

**P****ADVERTÊNCIAS GERAIS**

As seguintes advertências fazem parte integrante e essencial do produto e devem ser entregues ao usuário.

Ler com atenção o presente parágrafo dado que contém informações importantes relativas à segurança de instalação, de uso e manutenção.

Conservar devidamente o presente manual para futuras necessidades.

**ADVERTÊNCIAS PARA A INSTALAÇÃO**

A instalação, as ligações elétricas e as regulações devem ser efectuadas por pessoal qualificado, no pleno respeito da Boa Técnica e das Normas em vigor, segundo as instruções a seguir indicadas. Ler com atenção as informações constantes no presente manual antes de iniciar a instalação do produto.

A instalação errada pode causar danos a pessoas, coisas e animais, relativamente aos quais a Gi.Bi.Di. não pode ser considerada responsável.

Antes de ligar o aparelho verificar que os dados constantes na placa correspondam àqueles da rede de electricidade.

Não instalar o produto em atmosfera explosiva. A presença de gases ou fumos inflamáveis constituem um grande perigo para a segurança.

Os materiais de embalagem não devem ser dispersos no ambiente assim como não devem ser deixados ao alcance das crianças dado que podem constituir potencial fonte de perigo.

Antes de iniciar a instalação verificar a integridade do produto.

Antes de instalar a automação, efectuar as modificações estruturais relativas à realização dos dispositivos de segurança e à protecção e/ou segregação de todas as zonas de arraste, de esmagamento e de perigo em geral.

Verificar que a estrutura existente possua os necessários requisitos de robustez e estabilidade.

Gi.Bi.Di. não é responsável pela falta de cumprimento da Boa Técnica na construção da estrutura a motorizar, assim como nas deformações que eventualmente se possam verificar durante o uso. Os dispositivos de segurança (fotocélulas, costas sensíveis

**I**

(fotocellule, coste sensibili, stop di emergenza, ecc.) devono essere installati itenendo in considerazione le normative in vigore, l'ambiente di installazione, la logica di funzionamento del sistema, e le forze sviluppate dalla porta o cancello automatico. I dispositivi di sicurezza devono ottemperare alle norme vigenti e permettono di proteggere eventuali zone di s c h i a c c i a m e n t o , convogliamento ed in generale di pericolo, dell'automazione. Ogni impianto deve avere l'identificazione visibile (cartello, etichetta, ecc.) dei dati identificativi del prodotto e l'eventuale presenza di comandi automatici a distanza. Al momento dell'installazione occorre prevedere un interruttore onnipolare con distanza d'apertura dei contatti uguale o superiore a 3mm. Verificare che a monte dell'impianto elettrico vi sia un interruttore differenziale con soglia da 0,03 A.

Collegare l'automazione ad un efficace impianto di messa a terra eseguito come previsto dalle vigenti norme di sicurezza.

Gi.Bi.Di. declina ogni responsabilità ai fini della sicurezza e del buon funzionamento dell'automazione, nel caso i componenti utilizzati nell'impianto non siano quelli prescritti dal costruttore stesso.

**AVVERTENZE PER L'USO**  
Questo prodotto dovrà essere destinato solo all'uso per il quale è stato espressamente concepito. Ogni altro uso è da considerarsi improprio e quindi pericoloso.

Gi.Bi.Di. non può essere considerata responsabile per eventuali danni causati da usi impropri, erronei ed irragionevoli.

L'installatore deve fornire tutte le informazioni relative al funzionamento manuale del sistema in caso di emergenza e consegnare all'utente utilizzatore dell'impianto le istruzioni d'uso.

Evitare di operare in prossimità delle cerniere o organi meccanici in movimento che possono generare situazioni di pericolo per la facilità con cui afferrano parti del corpo o indumenti e per

**F**

motoriser, ni des déformations qui pourraient se produire pendant l'utilisation. Les dispositifs de sécurité (cellules photo-électriques, barres palpeuses, arrêt d'urgence,...) doivent être installés conformément aux normes en vigueur, au milieu d'installation, à la logique de fonctionnement du système et aux forces engendrées par la porte ou le portail automatique. Les dispositifs de sécurité, qui doivent être conformes aux normes en vigueur, permettent de protéger les zones d'écrasement, d'entraînement et de danger en général de l'automatisme. Chaque installation doit porter une pancarte, étiquette ou autre indiquant les données d'identification du produit ainsi que la présence éventuelle de commandes automatiques à distance. Lors de l'installation, il est nécessaire de munir le système d'un interrupteur onnipolaire ayant une ouverture des contacts égale ou supérieure à 3 mm.

S'assurer qu'un interrupteur différentiel avec seuil de 0,03A a été installé en amont de l'installation électrique.

Raccorder l'automatisme à un système de prise de terre efficace et exécuté conformément aux normes de sécurité en vigueur. Gi.Bi.Di. décline toute responsabilité concernant la sécurité et le bon fonctionnement de l'automatisme au cas où les pièces utilisées dans l'installation ne correspondraient pas à celles qui sont expressément prévues par le Fabricant.

**AVERTISSEMENTS POUR L'UTILISATION**

**Ce produit ne peut être utilisé que pour ce à quoi il est expressément prévu. Toute autre utilisation doit être considérée comme étant impropre et donc dangereuse.**

Gi.Bi.Di. ne peut être tenu responsable pour tout dommage dû à une utilisation impropre, erronée ou déraisonnable. L'installateur devra fournir tous les renseignements concernant le fonctionnement manuel du système en cas d'urgence et remettre son mode d'emploi à l'utilisateur de l'installation. Eviter de travailler à proximité des charnières ou des pièces mécaniques mobiles qui risquent d'engendrer des situations de danger, à cause de la facilité avec laquelle elles peuvent

**UK**

and gates to be motorized, or in the event of deformations occurring during use. The safety devices (photocell, sensitive frames, emergency stop, etc.) must be installed in consideration of the regulations in force, the installation environment, the functioning logic of the system, and the forces developed by the automatic door or gate.

The safety devices must comply with current regulations, and allow protecting any crushing and entrainment zones, and danger zones in general.

Each system must visibly be identified (sign, label, etc.) by the product identification data and any automatic remote control commands present.

At the time of installation, an omnipolar switch must be fitted with a contact opening distance equal to or greater than 3 mm.

Check that upstream of the electrical system a differential switch with a threshold of 0.03A is installed.

Connect the automation to an efficient earthing system as provided by the safety regulations in force.

Gi.Bi.Di. declines all responsibility for the safety and good functioning of the automation in case the components used in the system are not those specified by the manufacturer.

**UTILIZATION WARNINGS**

**This product is intended only for such use for which it was expressly designed. Any other use is to be considered improper and therefore dangerous.**

Gi.Bi.Di. cannot be held responsible for any damage caused by improper, incorrect and unreasonable use.

The installer must supply all the information relative to manual functioning of the system in case of emergency, and supply the user with the instruction manual.

Avoid working near the hinges or moving mechanical devices, which may generate conditions of danger, since the body or

**E**

Los dispositivos de seguridad (fotocélulas, bandas sensibles, stop de emergencia, etc.) deben ser instalados teniendo en cuenta la normativa en vigencia, el ambiente de instalación, la lógica de funcionamiento del sistema y las fuerzas desarrolladas por la puerta o cancela automática.

Los dispositivos de seguridad deben respetar las normas vigentes y permiten proteger eventuales zonas contra aplastamiento, arrastre y de peligro general del sistema. Cada sistema debe tener indicado visiblemente (mediante cartel, etiqueta, etc.) los datos de identificación del producto y la eventual presencia de mandos automáticos a distancia. Durante el montaje, prever un interruptor onnipolar con distancia de abertura de los contactos igual o superior a 3 mm.

Comprobar que antes de la instalación eléctrica exista un interruptor diferencial con límite de 0,03 A. Conectar el sistema a una conexión a tierra eficiente realizada según las prescripciones de las normas de seguridad vigentes. Gi.Bi.Di. declina toda responsabilidad referida a la seguridad y el funcionamiento correcto del sistema, en caso que los componentes utilizados en el mismo no correspondan a los prescritos por el fabricante.

**ADVERTENCIAS PARA EL USO**

**Este sistema deberá ser destinado sólo al uso para el cual ha sido concebido; cualquier otro uso debe considerarse indebido y por consiguiente peligroso.**

Gi.Bi.Di. no puede ser considerada responsable por eventuales daños ocasionados por uso indebido, erróneo e irrazonable.

El instalador debe suministrar todas las informaciones relativas al funcionamiento manual del sistema en caso de emergencia y entregar al usuario las instrucciones para el uso. No intervenir cerca de bisagras u órganos mecánicos en movimiento que puedan generar situaciones de peligro debido a la facilidad con la cual pueden aferrar partes del cuerpo o las ropas y por la dificultad para liberarse de los mismos. No entrar en el radio de acción

**P**

stop de emergência, etc.) devem ser instalados tendo em consideração as normas de segurança em vigor, o ambiente de instalação, a lógica de funcionamento do sistema e as forças exercidas pela porta ou pelo portão automático. Os dispositivos de segurança devem respeitar as normas em vigor e permitem proteger eventuais áreas contra o perigo de esmagamento, arrastamento e outros perigos em geral relacionados com a automação. Cada instalação deve possuir a identificação visual (placas, etiquetas, avisos, etc.) dos dados de identificação do produto e a eventual presença de comandos automáticos à distância. Em ocasião da instalação é necessário prever um interruptor onnipolar com distância de abertura dos contactos igual ou superior a 3 mm. Verificar que a montante da instalação eléctrica esteja montado um interruptor diferencial com limite de 0,03A.

Ligar a automação a uma eficaz instalação de Terra, realizada de acordo com as normas de segurança em vigor.

A Gi.Bi.Di. declina qualquer responsabilidade em termos de segurança e do bom funcionamento da automação, no caso em que os componentes utilizados na instalação não sejam aqueles prescritos pelo próprio fabricante,

**ADVERTÊNCIAS DE USO.**

**Este produto é destinado somente para o uso para o qual foi expressamente concebido. Qualquer outra forma de uso é considerada imprópria e portanto perigosa.**

A Gi.Bi.Di. não pode ser considerada responsável por eventuais danos causados por usos impróprios, errados e irracionais.

O instalador deve fornecer todas as informações relativas ao funcionamento manual do sistema no caso de emergência e entregar as instruções de uso ao usuário da instalação.

Evitar trabalhar próximo das dobradiças e dos órgãos em movimento que podem provocar situações de perigo quer devido à facilidade com que prendem partes do corpo e peças de vestuário quer devido à dificuldade de libertação em caso de retenção.

**I**

la difficoltà di liberarsi dalla loro presa.

Non entrare nel raggio d'azione della porta o cancello automatico mentre è in movimento.

Attendere che sia completamente fermo.

Non opporsi al moto della porta o cancello automatico poiché può causare situazioni di pericolo.

Non permettere ai bambini di giocare o sostare nelle vicinanze della porta o cancello automatico.

Tenere fuori dalla portata dei bambini i radiocomandi e/o qualsiasi altro dispositivo di comando, per evitare che l'automazione possa essere azionata involontariamente.

#### **AVVERTENZE PER LA MANUTENZIONE E LA RIPARAZIONE.**

In caso di guasto e/o cattivo funzionamento del prodotto, spegnerlo, astenendosi da qualsiasi tentativo di riparazione o di intervento diretto e rivolgersi solo a personale professionalmente qualificato.

Il mancato rispetto di quanto sopra può creare situazioni di pericolo.

Prima di effettuare qualsiasi intervento di pulizia, manutenzione o riparazione, scollegare l'automazione dalla rete elettrica e dalle eventuali batterie di emergenza.

Per garantire l'efficienza dell'impianto e per il suo corretto funzionamento è indispensabile attenersi alle indicazioni del costruttore facendo effettuare da personale professionalmente qualificato la manutenzione periodica dell'automazione. In particolare si raccomanda la verifica periodica del corretto funzionamento di tutti i dispositivi di sicurezza.

Per l'eventuale riparazione o sostituzione dei prodotti dovranno essere utilizzati esclusivamente i ricambi originali prescritti dal costruttore.

Le modifiche o le aggiunte ad un impianto preesistente devono essere fatte seguendo le indicazioni del costruttore e utilizzando parti originali prescritte dal costruttore stesso.

Gli interventi di installazione, manutenzione e riparazione devono essere annotati su una scheda di manutenzione e tale scheda va conservata dall'utilizzatore.

**F**

happer des parties du corps ou des vêtements et de la difficulté de se libérer de leur prise.

Ne pas entrer dans le rayon d'action de la porte ou du portail automatique lorsqu'il/elle est mobile; attendre qu'il/elle se soit arrêté(e) complètement. Ne pas tenter de bloquer le mouvement de la porte ou du portail automatique car il peut impliquer des situations dangereuses. Ne pas laisser les enfants jouer ou rester à proximité de la porte ou du portail automatique. Ne pas laisser les enfants jouer avec les radiocommandes et/ou tout autre dispositif de commande, afin d'éviter que l'automatisme ne puisse être actionné involontairement.

#### **AVERTISSEMENTS POUR L'ENTRETIEN ET LA REPARATION**

En cas de panne et/ou de mauvais fonctionnement du produit, l'éteindre et s'abstenir d'effectuer toute réparation ou toute intervention quelle qu'elle soit. Ne s'adresser qu'à du personnel qualifié.

L'inobservation de ce qui est mentionné ci-dessus peut provoquer des situations de danger.

Avant d'effectuer toute opération d'entretien, de nettoyage ou de réparation quelle qu'elle soit, déconnecter l'automatisme du réseau d'alimentation électrique et des batteries de secours éventuelles.

Pour garantir l'efficacité et le bon fonctionnement de l'installation, il est indispensable de respecter les instructions du Fabricant et de confier l'entretien périodique de l'automatisme à du personnel spécialisé.

En particulier, il est indispensable que ce personnel s'assure régulièrement que tous les dispositifs de sécurité fonctionnent correctement.

Pour les opérations de réparation ou de remplacement éventuelles il faudra utiliser uniquement les pièces d'origine prévues par le Fabricant.

Toute modification ou adjonction à une installation existante devra être apportée selon les indications fournies par le Fabricant et ce, en utilisant les pièces d'origine prévues. Les opérations d'installation, d'entretien et de réparation devront être enregistrées sur une fiche d'entretien, qui devra être gardée par l'utilisateur.

**UK**

garments are easily caught up and difficult to release.

Do not enter the range of action of the automatic door or gate while in movement. Wait until it has completely stopped.

Do not oppose the motion of the automatic door or gate since this may create dangerous conditions.

Do not allow children to play or stand in the vicinity of the automatic door or gate.

Keep the radio controls and/or any other control device out of the reach of children to prevent involuntary activation of the automation.

#### **MAINTENANCE AND REPAIR WARNINGS**

In case of breakage and/or bad functioning of the product, switch it off, abstaining from any attempt at repair or direct intervention and contact qualified technicians only. Inobservance of the above may create dangerous conditions.

Before carrying out any cleaning, maintenance or repair operations, disconnect the automation from the mains and any emergency batteries.

To guarantee efficiency of the system and its proper functioning it is indispensable to follow the instructions of the manufacturer, having the periodical maintenance of the automation carried out by professionally qualified technicians.

In particular, it is recommended to periodically check proper functioning of all the safety devices.

For any product repairs or replacements, exclusively original spare parts as specified by the manufacturer must be used.

Modifications or additions to an existing system must be made following the instructions of the manufacturer and using original parts as specified by the manufacturer.

Installation, maintenance and repair operations must be noted on a maintenance card and the card kept by the user.

**E**

de la puerta o cancela automática mientras está en movimiento; esperar a que se pare completamente.

No impedir el movimiento de la puerta o cancela automática, ya que podrían ocasionarse situaciones peligrosas.

No permitir a niños jugar o detenerse cerca del radio de acción de la puerta o cancela automática. Mantener lejos del alcance de los niños los radiomandos y/o cualquier otro dispositivo de mando para evitar que el sistema pueda ser accionado involuntariamente.

#### **ADVERTENCIAS PARA EL MANTENIMIENTO Y LA REPARACION**

En caso de desperfecto y/o funcionamiento incorrecto del producto, apagarlo y abstenerse de efectuar cualquier reparación o intervención directa, dirigiéndose sólo a personal profesionalmente calificado. La inobservancia de dicha regla puede provocar situaciones peligrosas.

Antes de efectuar cualquier intervención de limpieza, mantenimiento o reparación, desconectar el sistema de la red eléctrica y de las eventuales baterías de emergencia.

Para garantizar la eficiencia del sistema y su funcionamiento correcto es indispensable seguir las indicaciones suministradas por el fabricante, haciendo que el mantenimiento periódico del mismo sea efectuado por personal profesionalmente calificado.

Especialmente se aconseja el control periódico del funcionamiento correcto de todos los dispositivos de seguridad. Para la eventual reparación o sustitución de los productos, deberán utilizarse exclusivamente las piezas de repuesto prescritas por el fabricante.

Las modificaciones o agregados a un sistema preexistente deben ser llevados a cabo siguiendo las indicaciones del fabricante y utilizando las piezas originales prescritas por el mismo.

Las intervenciones de montaje, mantenimiento y reparación deben ser anotadas en una ficha de mantenimiento, la cual deberá ser conservada por el usuario.

**P**

Não entrar no raio de acção da porta ou do portão automático enquanto o mesmo se encontra em funcionamento.

Aguardar que esteja completamente parado.

Não opor resistência ao movimento da porta ou do portão porque pode causar situações de perigo.

Não consentir às crianças de brincar ou permanecer próximo da porta ou do portão automático.

Manter os rádiocomandos e/ou qualquer outro dispositivo de comando fora do alcance das crianças, para evitar que a automação possa ser accionada involuntariamente.

#### **ADVERTÊNCIAS PARA A MANUTENÇÃO E REPARAÇÃO**

No caso de avaria e/ou mau funcionamento do produto, desligar a aparelhagem e abster-se de efectuar qualquer tentativa de reparação ou intervenção directa e contactar somente pessoal profissionalmente qualificado.

A falta de cumprimento de quanto acima recomendado pode dar origem a situações de perigo.

Antes de efectuar qualquer intervenção de limpeza, manutenção ou reparação, desligar a automação da rede eléctrica e das eventuais baterias de emergência.

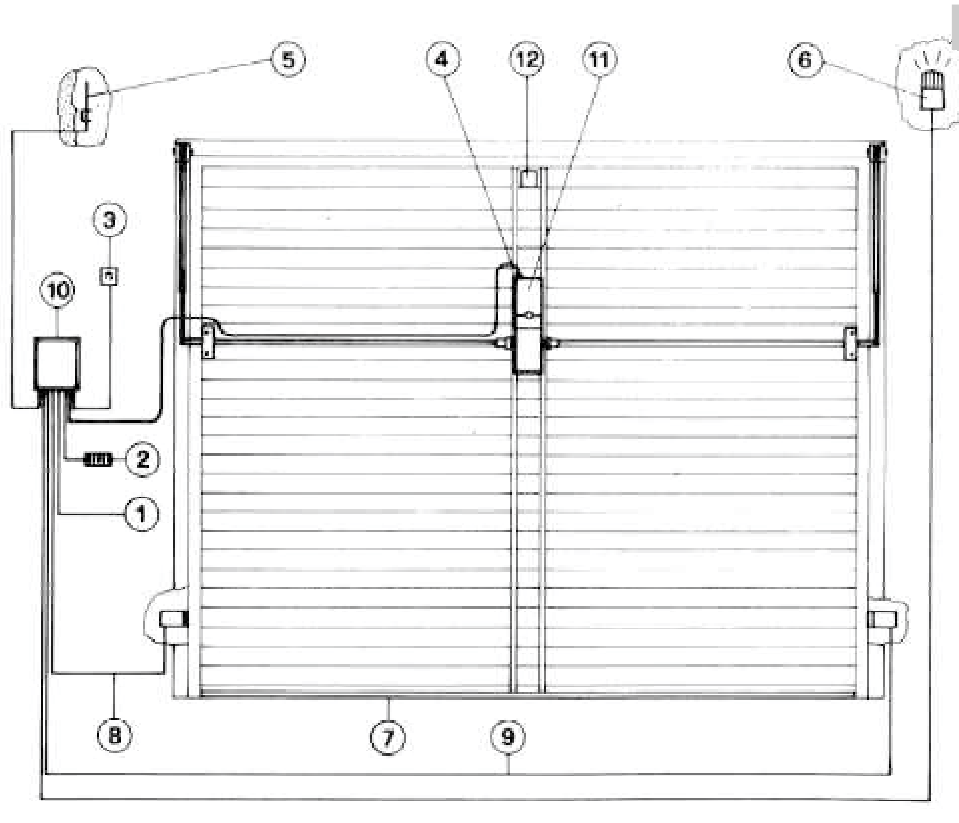
Para garantir a eficiência da instalação e para o seu correcto funcionamento é indispensável seguir as indicações fornecidas pelo construtor fazendo efectuar por pessoal profissionalmente qualificado a manutenção periódica da automação. Em particular recomenda-se verificar periodicamente o correcto funcionamento de todos os dispositivos de segurança.

Para a eventual reparação ou substituição dos produtos deverão ser utilizados exclusivamente peças sobresselentes originais prescritas pelo fabricante.

As modificações ou as alterações feitas a uma instalação já existente devem ser feitas seguindo as indicações do construtor e utilizando peças originais prescritas pelo próprio fabricante.

As intervenções de instalação, manutenção e reparação, devem ser registadas numa ficha de manutenção, a qual deverá ser conservada pelo usuário.





## PREDISPOSIZIONI ELETTRICHE

## APPAREILLAGES ELECTRIQUES

## ELECTRICAL CONNECTIONS

## EQUIPOS ELECTRICOS

## EQUIPAMENTO ELÉCTRICO

### I

- 1 Linea di alimentazione a 220-230 V 50-60 Hz; cavo a 3 conduttori da 1,5 mm<sup>2</sup> min. (attenersi alle Norme vigenti).
- 2 Pulsantiera; cavo a 4 conduttori da 0,5 mm<sup>2</sup>.
- 3 Selettore a chiave; cavo a 3 conduttori da 0,5 mm<sup>2</sup>.
- 4 Cavo motore a 4 conduttori da 1,5 mm<sup>2</sup>.
- 5 Antenna.
- 6 Lampeggiatore a 220 V; cavo a 2 conduttori da 1,5 mm<sup>2</sup>.
- 7 Costola sensibile; cavo a 2 conduttori da 0,5 mm<sup>2</sup>.
- 8 Ricevitore fotocellula; cavo a 4 conduttori da 0,5 mm<sup>2</sup>.
- 9 Trasmettitore fotocellula; cavo a 2 conduttori da 0,5 mm<sup>2</sup>.
- 10 Contenitore apparecchiatura elettronica.
- 11 Operatore MODO 500.
- 12 Elettroserratura; cavo a 2 conduttori da 1,5 mm<sup>2</sup>.

**ATTENZIONE:** è importante che sulla linea di alimentazione venga installato, a monte dell'apparecchiatura, un interruttore magnetotermico onnipolare con apertura minima dei contatti pari a 3 mm.

### F

- 1 Ligne d'alimentation de la platine 220-230 V 50-60 Hz; câble à 3 conducteurs de 1,5 mm<sup>2</sup> mini (respecter les normes en vigueur).
- 2 Tableau de commande; câble à 4 conducteurs de 0,5 mm<sup>2</sup>.
- 3 Sélecteur à clé; câble à 3 conducteurs de 0,5 mm<sup>2</sup>.
- 4 Câble moteur à 4 conducteurs de 1,5 mm<sup>2</sup>.
- 5 Antenne.
- 6 Clignotant à 220 V; câble à 2 conducteurs de 1,5 mm<sup>2</sup>.
- 7 Barre palpeuse; câble à 2 conducteurs de 0,5 mm<sup>2</sup>.
- 8 Récepteur cellule photo-électrique; câble à 4 conducteurs de 0,5 mm<sup>2</sup>.
- 9 Emetteur cellule photo-électrique; câble à 2 conducteurs de 0,5 mm<sup>2</sup>.
- 10 Boîtier appareillage électronique
- 11 Opérateur MODO 500.
- 12 Electroserre; câble à 2 conducteurs de 1,5 mm<sup>2</sup>.

**ATTENTION:** Sur la ligne d'alimentation, en amont de la platine, il est important de monter un interrupteur magnétothermique onnipolaire ayant une ouverture des contacts minimale de 3 mm.

### UK

- 1 Power supply line to equipment 220 - 230V 50-60Hz, cable with 3 conductors of min. 1.5 mm<sup>2</sup> (follow regulations in force).
- 2 Push-button panel; cable with 4 conductors of 0.5 mm<sup>2</sup>.
- 3 Key-selector; cable with 3 conductors of 0.5 mm<sup>2</sup>.
- 4 Motor cable, with 4 conductors of 1.5 mm<sup>2</sup>.
- 5 Antenna.
- 6 220-230 V flashing light; cable with 2 conductors of 1,5 mm<sup>2</sup>.
- 7 Sensitive frame; cable with 2 conductors of 0.5 mm<sup>2</sup> each.

- 8 Photocell receiver; cable with 4 conductors of 0.5 mm<sup>2</sup>.
- 9 Photocell transmitter; cable with 2 conductors of 0.5 mm<sup>2</sup>.
- 10 Electronic control unit box.
- 11 MODO 500 operator.
- 12 Electric lock; cable with 2 conductors of 1.5 mm<sup>2</sup>.

**WARNING:** It is important that an omnipolar magneto-thermal switch with a contact opening of minimum 3 mm is installed on the power supply line, upstream of the equipment.

### E

- 1 Línea de alimentación al equipo 220-230 V 50-60 Hz; cable de 3 conductores de 1,5 mm<sup>2</sup> (mínimo) (atenerse a las normas vigentes).
- 2 Botonera; cable de 4 conductores de 0,5 mm<sup>2</sup>.
- 3 Selector de llave; cable de 3 conductores de 0,5 mm<sup>2</sup>.
- 4 Cable de motor de 4 conductores de 1,5 mm<sup>2</sup>.
- 5 Antena.
- 6 Destellador a 220 V; cable de 2 conductores de 1,5 mm<sup>2</sup>.
- 7 Banda sensible cable de 2 conductores de 0,5 mm<sup>2</sup>.
- 8 Fotocélula receptora; cable de 4 conductores de 0,5 mm<sup>2</sup>.
- 9 Fotocélula transmisora; cable de 2 conductores de 0,5 mm<sup>2</sup>.
- 10 Contenedor de aparatos electrónicos.
- 11 Operador MODO 500.
- 12 Electrocerradura; cable de 2 conductores de 1,5 mm<sup>2</sup>.

**ATENCIÓN:** es importante instalar en la línea de alimentación, antes del equipo, un interruptor magnetotérmico onnipolar con abertura mínima de los contactos igual a 3 mm.

### P

- 1 Linha de alimentação de 220-230 V 50-60 Hz; cabo com 3 condutores de 1,5 mm<sup>2</sup> min. (respeitar as Normas vigentes).
- 2 Painel de terminais; cabo com 4 condutores de 0,5 mm<sup>2</sup>.
- 3 Selector de chave; cabo com 3 condutores de 0,5 mm<sup>2</sup>.
- 4 Cabo do motor com 4 condutores de 1,5 mm<sup>2</sup>.
- 5 Antena.
- 6 Lâmpada pisca-pisca a 220 V; cabo com 2 condutores de 1,5 mm<sup>2</sup>.
- 7 Banda sensível; cabo com 2 condutores de 0,5 mm<sup>2</sup>.
- 8 Receptor fotocélula; cabo com 4 condutores de 0,5 mm<sup>2</sup>.
- 9 Transmissor fotocélula; cabo com 2 condutores de 0,5 mm<sup>2</sup>.
- 10 Caixa do equipamento electrónico
- 11 Operador MODO 500
- 12 Fechadura eléctrica; cabo com 2 condutores de 1,5 mm

**ATENÇÃO:** é importante instalar sobre a linha de alimentação, antes do equipamento, um interruptor termo-magnético onnipolar com abertura mínima dos contactos igual a 3 mm.

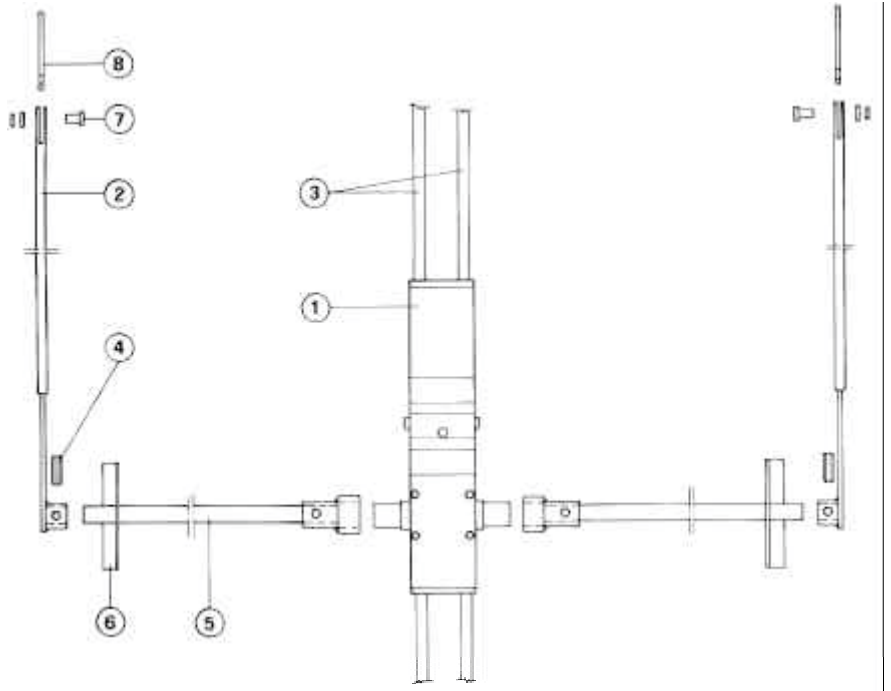
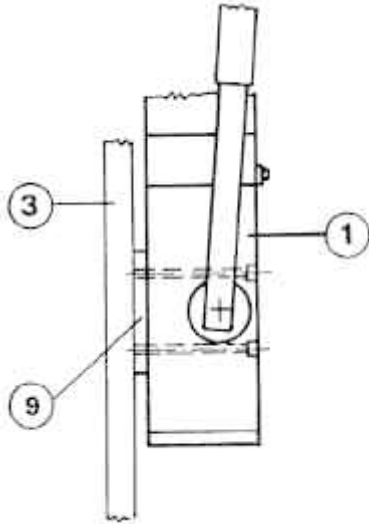
## 2 MONTAGGIO DEGLI OPERATORI

### MONTAGE DES OPERATEURS

### INSTALLATION OF THE OPERATORS

### MONTAJE DE LOS OPERADORES

### MONTAGEM DOS MOTORES



## I

### Esplodo componenti:

- 1 Operatore MODO 500.
- 2 Bracci telescopici.
- 3 Longheroni. Tubolare da saldare all'intelaiatura della basculante.
- 4 Vite M8 x 45 e dado M8.
- 5 Tubi di collegamento  $\varnothing$  esterno 25 mm spessore 3 mm completi di ghiera saldata.
- 6 Supporti tubo.
- 7 Perni completo di Rondelle e Seeger.
- 8 Staffe.
- 9 Piastra di fissaggio da saldare ai longheroni.

## F

### Eclaté des pièces:

- 1 Opérateur MODO 500.
- 2 Bras télescopiques.
- 3 Longerons. Creux à souder sur le châssis de la basculante.
- 4 Vis M8 x 45 et écrou M8.
- 5 Tuyaux de raccordement (diamètre extérieur 25 mm, épaisseur 3 mm) avec manchon soudé.
- 6 Supports des tuyaux
- 7 Pivots muni de rondelles et d'anneau de retenue type Seeger.
- 8 Etriers
- 9 Plaque de fixation. À souder sur les longerons.

## UK

### Exploded view of components:

- 1 MODO 500 operator.
- 2 Telescopic arms.

3 Side members.

4 Screws M8 x 45 and nut M8.

5 Connection tubes, outer diam. 25 mm, 3 mm thick, complete with welded couplings.

6 Tube supports.

7 Pins with washer and Seeger.

8 Brackets

9 Fixing plate. To be welded to the side members.

## E

### Dibujo a explosión de los componentes:

1 Operador MODO 500.

2 Brazos telescópicos.

3 Largueros de refuerzo. Tubos para soldar al bastidor de la puerta basculante.

4 Tornillo M8 x 45 y tuerca M8.

5 Tubos de conexión 25mm de  $\varnothing$  externo y 3mm de espesor provistos de manguito soldado.

6 Soportes tubo.

7 Pernos completo con arandela y seeger.

8 Plétina de anclaje.

9 Placa de fijación para soldar a los largueros.

## P

### Desenho de pormenor dos componentes:

1 Operador MODO 500.

2 Braços telescópicos.

3 Longarinas. Elemento tubular para soldar à armação da porta basculante.

4 Parafuso M8 x 45 e porca M8.

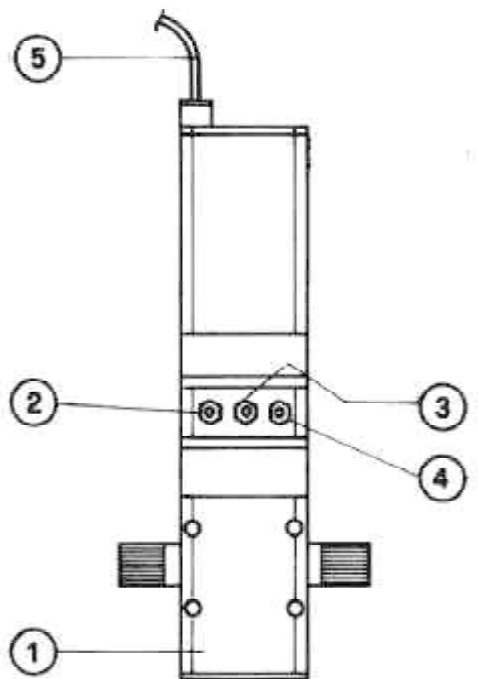
5 Tubos de ligação com 25 mm de  $\varnothing$  externo e 3 mm de espessura, providos de anel soldado.

6 Suportes do tubo.

7 Pinos com anilhas e anéis de retenção.

8 Suportes.

9 Placa de fixação para soldar nas longarinas.



montre. Pour diminuer la pression ou force tourner les soupapes dans le sens inverse des aiguilles d'une montre.

4 Dispositif de déverrouillage pour la manoeuvre manuelle.

5 Câble d'alimentation MODO 500.

## UK

### TECHNICAL FEATURES

1 MODO 500 operator.

2 Valve for adjusting the pressure and the force during opening

3 Valve for adjusting the pressure and the force during closing.

The valves for adjusting the pressure and the force are calibrated during the testing phase at 50 bars. Gradually rotate the valves by means of a screwdriver in a clockwise direction, to increase the pressure or the force. To decrease the pressure or the force unscrew the valves in a counterclockwise direction.

4 Unlocking device for carrying out the manual operation.

5 MODO 500 power supply cable.

## E

### CARACTERISTICAS TECNICAS

1 Operador MODO 500.

2 Válvula de regulación de la presión y fuerza de apertura.

3 Válvula de regulación de la presión y fuerza de cierre.

Las válvulas de regulación de la presión y fuerza están reguladas durante la prueba de idoneidad en 50 bar. Para aumentar la presión o fuerza, girar gradualmente y con un destornillador las válvulas atornillándolas en el sentido de las agujas del reloj. Para disminuir la presión o fuerza girar las válvulas desatornillándolas en el sentido contrario a las agujas del reloj.

4 Dispositivo de desbloqueo para la maniobra manual.

5 Cable de alimentación MODO 500.

## P

### CARACTERÍSTICAS TÉCNICAS

1 Operador MODO 500.

2 Válvula de regulação da pressão e da força de abertura.

3 Válvula de regulação da pressão e da força de encerramento.

As válvulas de regulação da pressão e da força são calibradas a 50 bares durante a fase dos testes funcionais. Para aumentar a pressão ou a força, rodar as válvulas, gradualmente, com uma chave de parafusos, enroscando-as no sentido dos ponteiros do relógio. Para reduzir a pressão ou a força, rodar as válvulas, desenroscando-as no sentido contrário ao dos ponteiros do relógio.

4 Dispositivo de desbloqueio para a manobra manual.

5 Cabo de alimentação MODO 500.

## I

### CARATTERISTICHE TECNICHE

1 Operatore MODO 500.

2 Valvola di regolazione della pressione e forza in apertura.

3 Valvola di regolazione pressione e forza in chiusura.

Le valvole di regolazione della pressione e forza sono tarate in fase di collaudo a 50 bar. Per aumentare la pressione o forza, ruotare gradatamente con un cacciavite le valvole avvitandole in senso orario. Per diminuire la pressione o forza ruotare le valvole svitandole in senso antiorario.

4 Dispositivo di sblocco per la manovra manuale.

5 Cavo di alimentazione MODO 500.

## F

### SPECIFICATIONS TECHNIQUES

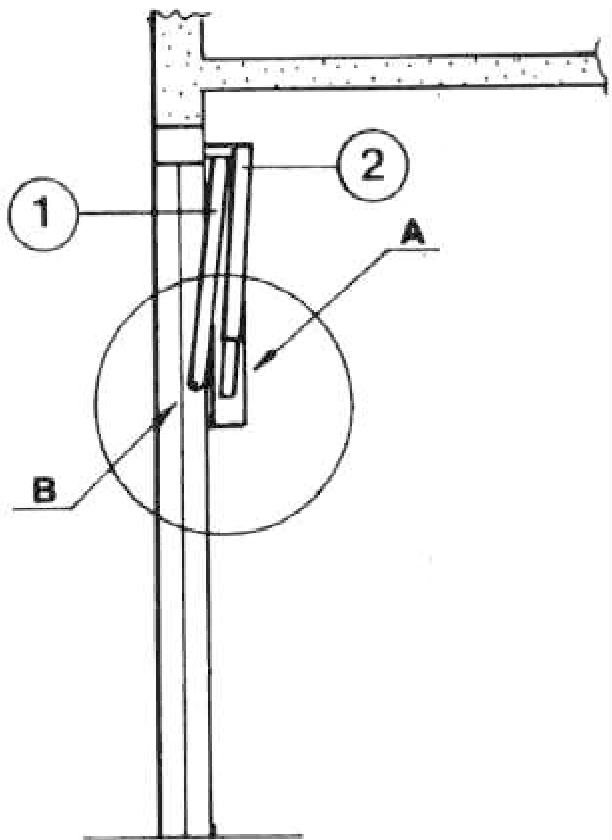
1 Opérateur MODO 500.

2 Soupape de réglage de la pression et de la force en ouverture

3 Soupape de réglage de la pression et de la force en fermeture

Les soupapes de réglage de la pression et de la force sont étalonnées en phase d'essai à 50 bars. Pour augmenter la pression ou la force, tourner graduellement les soupapes avec un tournevis dans le sens des aiguilles d'une

ALIMENTAZIONE / ALIMENTATION / POWER SUPPLY / ALIMENTACION / ALIMENTAÇÃO	220-230 V / 50-60 Hz
POTENZA ASSORBITA / PUISSANCE ABSORBÉE / ABSORBED POWER POTENCIA ABSORBIDA / POTÊNCIA ABSORVIDA	200 W
CORRENTE ASSORBITA / COURANT ABSORBE / ABSORBED CURRENT / CORRIENTE ABSORBIDA / CORRENTE ABSORVIDA	0,9 A
ANGOLO DI ROTAZIONE / ANGLE DE ROTATION / ROTATION ANGLE / ANGULO DE ROTACIÓN / ANGULO DE ROTAÇÃO	190°
VELOCITA' ANGOLARE MAX / VITESSE ANGULAIRE MAXI / MAX. ANGULAR SPEED VELOCIDAD ANGULAR MÁXIMA / VELOCIDADE ANGULAR MÁX.	9 °/s
COPPIA MAX / COUPLE MAXI / MAX. TORQUE / PAR MÁXIMO / TORQUE MÁX.	373,5 Nm
CONDENSATORE / CONDENSATEUR / CAPACITOR / CONDENSADOR / CONDENSADOR	10 µF
PRESSIONE DI ESERCIZIO MAX / PRESSION D'EMPLOI MAXI / MAX. OPERATING PRESSURE PRESIÓN DE EJERCICIO MÁXIMA / PRESSÃO DE EXERCÍCIO MÁX.	6000 KPa (60 bar)
TEMPERATURA DI ESERCIZIO / TEMPERATURE D'EMPLOI / WORKING TEMPERATURE TEMPERATURA DE EJERCICIO / TEMPERATURA DE EXERCÍCIO	-30°C +80°C
OLIO IDRAULICO / HUILE HYDRAULIQUE / HYDRAULIC OIL / ACEITE HIDRÁULICO / ÓLEO HIDRÁULICO	SHELL EB-Q-07 / LHM
CICLI PER ORA (COMPLETI) / CYCLES - HEURE (COMPLETS) CYCLES PER HOUR (FULL OPEN & CLOSE) CICLOS PO HORA (COMPLETOS) / CICLOS POR HORA (COMPLETOS)	20
CICLI AL GIORNO / CYCLES - JOUR / CYCLES PER DAY / CICLOS POR DIA / CICLOS POR DIA	200



I

**APPLICAZIONE DELL'OPERATORE MOD0 500 CON BRACCI TELESCOPICI DIRITTI INSTALLATI LATERALMENTE AI BRACCI DI RIBALTAMENTO DELLA BASCULANTE.**

L'asse (A) dei tubi collegati all'albero di trasmissione dell'operatore deve essere posizionato più basso di 100 mm rispetto all'asse del perno (B) di attacco del braccio di ribaltamento della basculante.

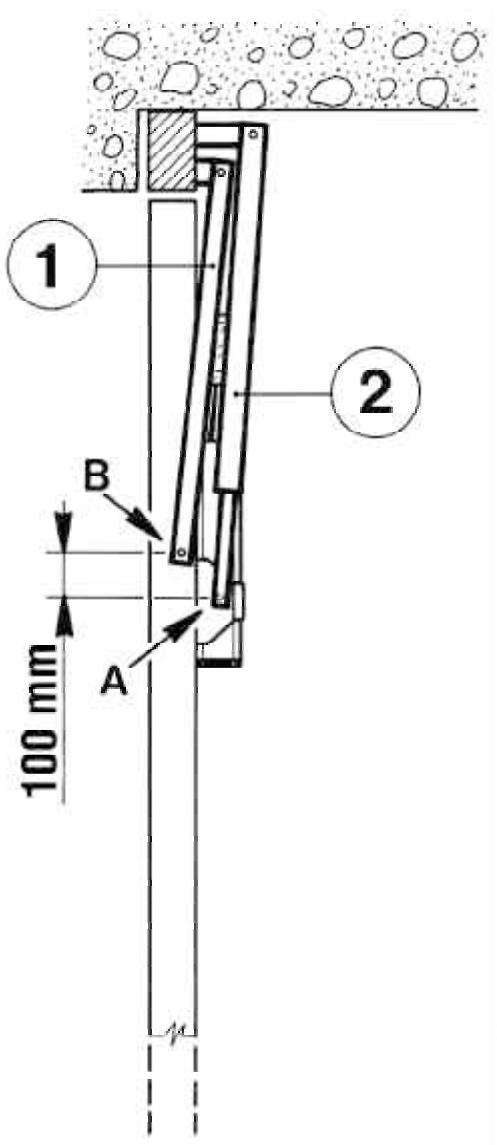
- 1 Bracci di ribaltamento della basculante
- 2 Bracci telescopici diritti.

F

**MONTAGE DE L'OPERATEUR MOD0 500 MUNI DE BRAS TELESCOPIQUES DROITS INSTALLES LATERALEMENT PAR RAPPORT AUX BRAS DE BASCULEMENT DE LA PORTE**

L'axe (A) des tuyaux raccordés à l'arbre de transmission de l'opérateur doit être positionné à 100 mm au-dessous de l'axe du pivot (B) de fixation du bras de basculement de la porte.

- 1 Bras de basculement de la porte
- 2 Bras télescopiques droit.



UK

**INSTALLATION OF THE MOD0 500 OPERATOR WITH STRAIGHT TELESCOPIC ARMS INSTALLED LATERALLY ON THE OVERHEAD DOOR'S TURNOVER ARMS.**

The center line (A) of the tubes connected to the operator's propeller shaft must be placed lower (100 mm) than the center line of the fastening pin (B) of the overhead door's turnover arms.

- 1 Overhead door's turnover arms
- 2 Straight telescopic arms.

E

**APLICACION DEL OPERADOR MOD0 500 CON BRAZOS TELESCOPICOS RECTOS INSTALADOS LATERALMENTE CON RESPECTO A LOS BRAZOS DE VOLTEO DE LA BASCULANTE.**

El eje (A) de los tubos conectados con el eje de transmisión del operador debe posicionarse más bajo (a 100 mm) con respecto al eje del perno de conexión (B) del brazo de volteo de la basculante.

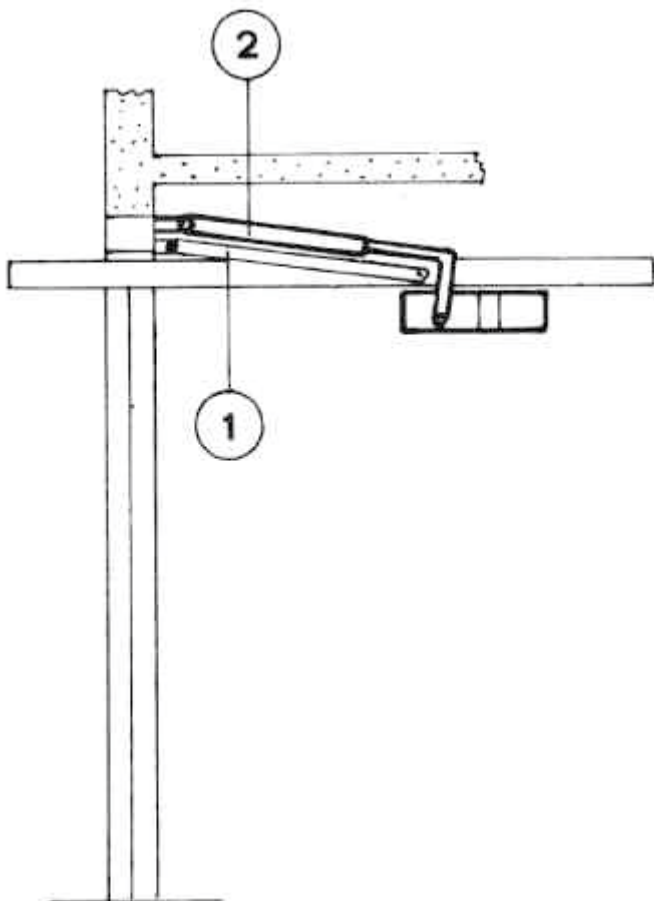
- 1 Brazos de volteo de la basculante
- 2 Brazos telescópicos rectos.

P

**APLICAÇÃO DO OPERADOR MOD0 500 COM BRAÇOS TELESCÓPICOS RECTOS, MONTADOS AO LADO DOS BRAÇOS DE OSCILAÇÃO DA PORTA BASCULANTE.**

O eixo (A) dos tubos ligados ao veio de transmissão do operador deve estar colocado 100 mm abaixo do eixo do pino (B) de união do braço de oscilação da porta basculante.

- 1 Braços de oscilação da porta basculante.
- 2 Braços telescópicos rectos.



**I**

**APPLICAZIONE DELL'OPERATORE MODO 500 CON BRACCI TELESCOPICI A SQUADRA INSTALLATI SOVRAPPosti AI BRACCI DI RIBALTAMENTO DELLA BASCULANTE OVE NON SIA POSSIBILE INSTALLARLI LATERALMENTE.**

L'asse (A) dei tubi collegati all'albero di trasmissione dell'operatore deve essere posizionato più alto di 80 mm rispetto all'asse del perno (B) di attacco del braccio di ribaltamento della basculante.

- 1 Bracci di ribaltamento della basculante
- 2 Bracci telescopici a squadra.

**F**

**MONTAGE DE L'OPERATEUR MODO 500 MUNI DE BRAS TELESCOPIQUES COUDÉS INSTALLES SUPERPOSÉS AUX BRAS DE BASCULEMENT DE LA PORTE LÀ OÙ IL EST IMPOSSIBLE DE LES POSER LATÉRALEMENT.**

L'axe (A) des tuyaux raccordés à l'arbre de transmission de l'opérateur doit être positionné à 80 mm au-dessus de l'axe du pivot (B) de fixation du bras de basculement de la porte.

- 1 Bras de basculement de la porte
- 2 Bras télescopiques droit.

**UK**

**INSTALLATION OF THE MODO 500 OPERATOR WITH TRIANGULAR TELESCOPIC ARMS INSTALLED ABOVE THE OVERHEAD DOOR'S TURNOVER ARMS WHEN IT IS NOT POSSIBLE TO INSTALL THEM LATERALLY.**

The center line (A) of the tubes connected to the operator's propeller shaft must be placed higher (80 mm) than the center line of the fastening pin (B) of the overhead door's turnover arms.

- 1 Overhead door's turnover arms
- 2 Triangular telescopic arms.

**E**

**APLICACION DEL OPERADOR MODO 500 CON BRAZOS TELESCOPICOS DE ANGULO RECTOS INSTALADOS SOBREPUESTO A LOS BRAZOS DE VOLTEO DE LA BASCULANTE, DONDE NO SEA POSIBLE INSTALARLOS LATERALMENTE.**

El eje (A) de los tubos conectados con el eje de transmisión del operador debe posicionarse más arriba (a 80 mm) con respecto al eje del perno de conexión (B) del brazo de volteo de la basculante.

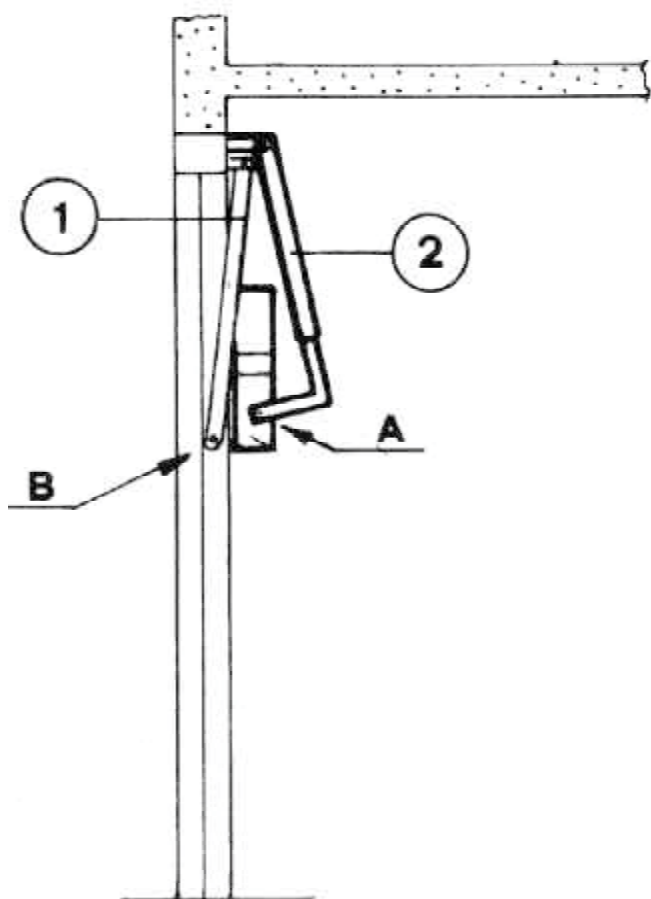
- 1 Brazos de volteo de la basculante
- 2 Brazos telescópicos de angulo rectos.

**P**

**APLICAÇÃO DO OPERADOR MODO 500 COM BRAÇOS TELESCÓPICOS EM ÂNGULO RECTO, MONTADOS POR CIMA DOS BRAÇOS DE OSCILAÇÃO DA PORTA BASCULANTE, SEMPRE QUE NÃO FOR POSSÍVEL MONTÁ-LOS LATERALMENTE.**

O eixo (A) dos tubos ligados ao veio de transmissão do operador deve estar colocado 80 mm acima do eixo do pino (B) de união do braço de oscilação da porta basculante.

- 1 Braços de oscilação da porta basculante.
- 2 Braços telescópicos em ângulo recto.





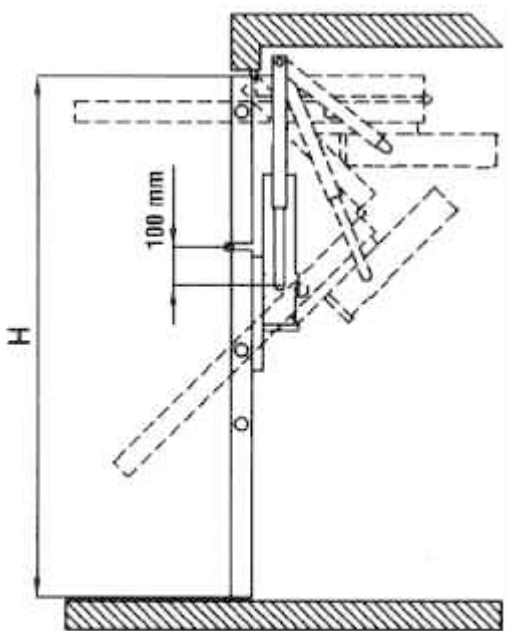


FIG. 1

I

#### APPLICAZIONE SU BASCULANTE A PANNELLO SNODATO

Eseguido le procedure di installazione già illustrate si può eseguire l'applicazione dell'operatore MODO 500 su basculante a pannello snodato (Fig. 1).

F

#### MONTAGE SUR UNE PORTE BASCULANTE A PANNEAU ARTICULE

Les procédures d'installation ci-dessus permettent aussi de monter l'opérateur MODO 500 sur une porte basculante à panneau articulé (Fig. 1).

UK

#### APPLICATION ON OVERHEAD DOOR WITH ARTICULATED PANEL

Following the installation procedures already described, the MODO 500 operator may be fitted on the overhead door with articulated panel (Fig. 1).

E

#### APLICACION EN BASCULANTE DE PANEL ARTICULADO

Cumpliendo los procedimientos de instalación ya ilustrados se puede efectuar la aplicación del operador MODO 500 en basculante de panel articulado (Fig. 1).

P

#### MONTAGEM NUMA PORTA BASCULANTE COM PAINEL ARTICULADO

Efectuando os processos de instalação já ilustrados, pode-se fazer a aplicação do operador MODO 500 numa porta basculante de painel articulado (Fig. 1).

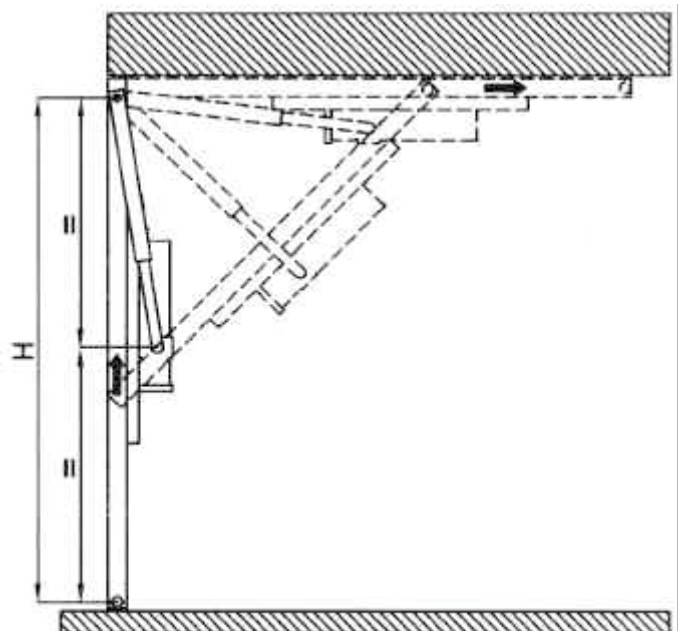


FIG. 2

I

#### APPLICAZIONE SU BASCULANTE A PANNELLO UNICO NON DEBORDANTE CON GUIDE A PLAFONE

Eseguido le procedure di installazione già illustrate si può eseguire l'applicazione dell'operatore MODO 500 su basculante a pannello unico non debordante con guide a plafone (Fig. 2).

F

#### MONTAGE SUR UNE PORTE BASCULANTE A UN SEUL PANNEAU NON SILLANT AVEC GLISSIERES AU PLAFOND

Les procédures d'installation ci-dessus permettent aussi de monter l'opérateur MODO 500 sur une porte basculante à un seul panneau non saillant avec glissières au plafond (Fig. 2).

UK

#### APPLICATION ON OVERHEAD DOOR WITH NON-PROTRUDING SINGLE PANEL WITH CEILING GUIDES

Following the installation procedures already described, the MODO 500 operator may be fitted on the overhead door with non-protruding single panel with ceiling guides (Fig. 2).

E

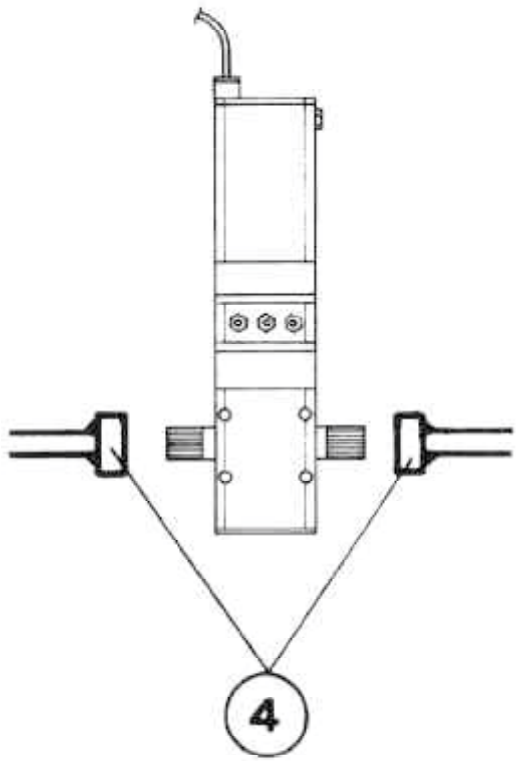
#### APLICACION EN BASCULANTE DE PANEL UNICO QUE NO SOBRESALE DE LA PARED CON GUIAS EN EL TECHO

Efectuando las operaciones de instalación ya ilustradas se puede llevar a cabo la aplicación del operador MODO 500 en basculante de panel único que no sobresale de la pared con guías en el techo (Fig. 2).

P

#### MONTAGEM NUMA PORTA BASCULANTE COM PAINEL ÚNICO NÃO PROTUBERANTE, COM GUIAS NO TECTO

Efectuando as operações de instalação já ilustradas, pode-se fazer a aplicação do operador MODO 500 numa porta basculante de painel único, não protuberante, com guias no tecto (Fig. 2).



I

### MESSA IN FASE DELL'ALBERO DELL'OPERATORE MODO 500

Premesso che l'operatore viene fornito con l'albero già in fase, nel caso sia necessario rifare la fase eseguire le seguenti operazioni: fare ruotare l'albero (3) nel senso indicato dalla freccia per tutta la corsa, quindi invertire il senso di rotazione di circa 5°, fermare l'albero ed a basculante completamente chiusa innestare i tubi (4) completi di manicotto, sull'albero.

F

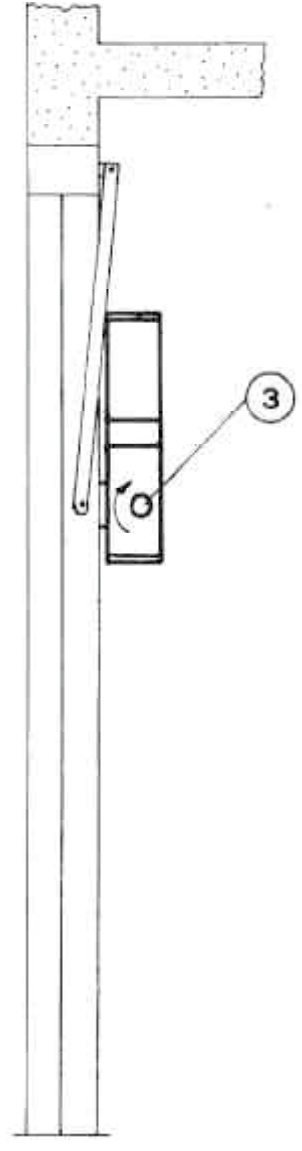
### REGLAGE DE L'ARBRE DE L'OPERATEUR MODO 500

A la livraison, l'arbre de l'opérateur a déjà été réglé. Au cas où il serait nécessaire de répéter cette opération, suivre les instructions ci-dessous. Tourner complètement l'arbre (3) dans le sens indiqué par la flèche et donc inverser son sens de rotation de 5° environ, l'arrêter et, en maintenant la porte complètement fermée, fixer les tuyaux (4) avec manchon sur l'arbre (3).

UK

### SYNCHRONIZING THE SHAFT OF THE MODO 500 OPERATOR

The operator should already be synchronized when you take delivery of it. If it should be necessary to synchronize it again, carry out the following instructions: turn the shaft (3) in the direction indicated by the arrow for an entire rotation, then inverse the direction of rotation by approximately 5°, stop the shaft, and while the overhead door is completely closed, insert the tubes (4) complete with coupling on the shaft (3).



E

### PUESTA EN FASE DEL EJE DEL OPERADOR MODO 500

El operador se suministra con el eje ya en fase; en cualquier caso, si fuera necesario efectuar nuevamente la puesta en fase, realizar las siguientes operaciones: girar el eje (3) en el sentido indicado por la flecha por todo el recorrido, luego invertir el sentido de rotación de alrededor de 5°, parar el eje y, con la basculante completamente cerrada, conectar los tubos (4) provistos de manguito al eje (3).

P

### REGULAÇÃO DO VEIO DO OPERADOR MODO 500

O operador é fornecido com o veio já devidamente regulado. No entanto, se for necessária uma nova regulação, proceder do modo seguinte: rodar o veio (3) no sentido da seta até ao final do curso, inverter depois o sentido de rotação 5°, parar o veio e, com a porta basculante completamente fechada, inserir os tubos (4) providos de luva, no referido veio.

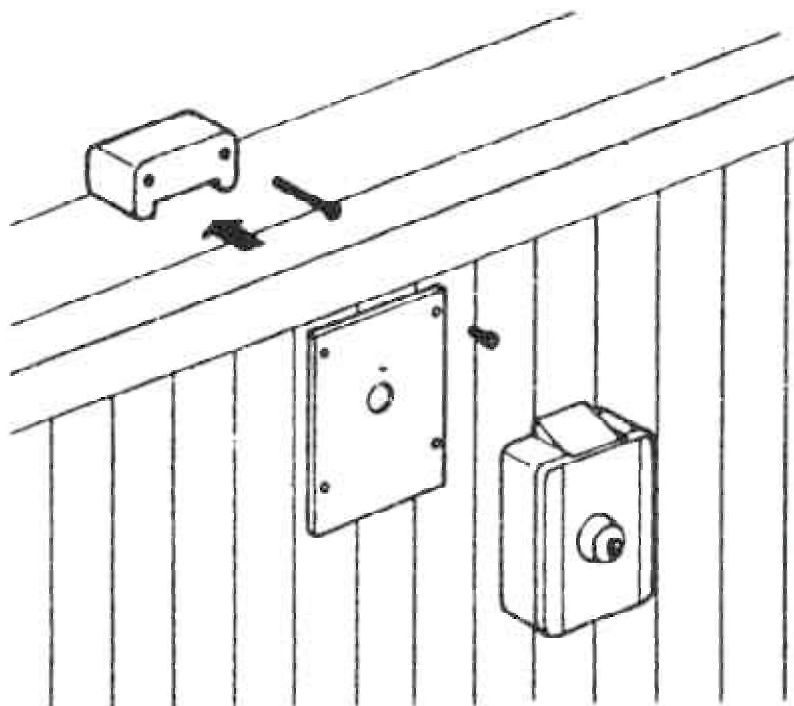
### 3 ELETTROSERRATURA

ELECTROSERRURE

ELECTROLOCK

ELECTROCERRADURA

FECHADURA ELÉCTRICA



### 4 MANOVRA MANUALE

MANOUVRE MANUELLE

MANUAL OPERATION

MANIOBRA MANUAL

MANOBRA MANUAL

I

Inserire la chiave, ruotarla in senso antiorario fino a quando non si ferma senza forzarla, quindi eseguire la manovra manuale. Per il ripristino reinserire la chiave e ruotarla in senso orario fino a quando non si ferma senza forzarla.

**ATTENZIONE:** effettuare le operazioni per la manovra manuale con motore fermo.

F

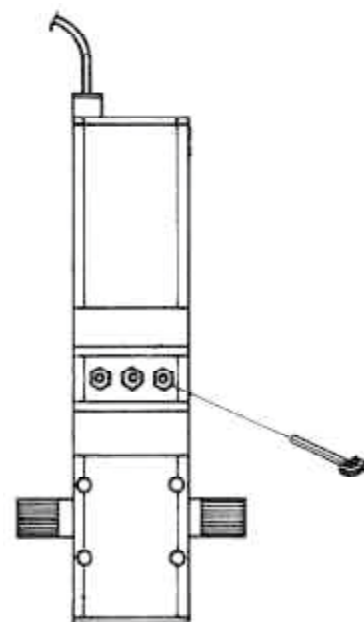
Introduire la clé, la tourner complètement dans le sens inverse des aiguilles d'une montre sans la forcer, et effectuer la manoeuvre manuelle. Pour le rétablissement tourner la clé dans le sens des aiguilles d'une montre jusqu'à l'arrêt sans la forcer.

**ATTENTION:** Effectuer les opérations de manoeuvre manuelle après avoir arrêté le moteur.

UK

Insert the key and turn it anticlockwise until it stops without forcing it and carry out the manual operation. To reset it, turn the key clockwise until it stops without forcing it.

**WARNING:** Carry out the manual operations with the motor off.



E

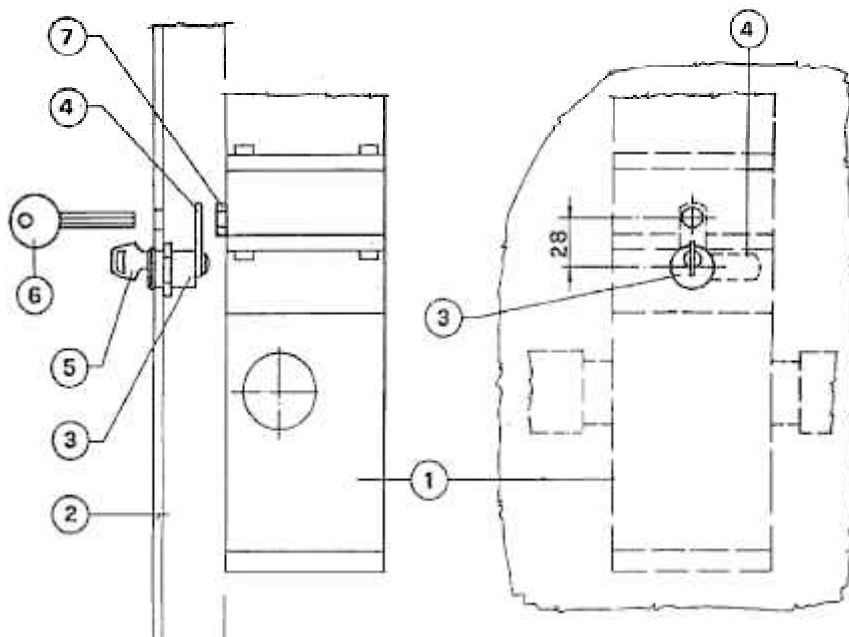
Introducir la llave girarla en sentido anti-horario cuando se pare, sin forzar. Par el restablecimiento, girar la llave en sentido horario hasta cuando se pare, sin forzarla.

**Atención:** cumplir las operaciones para la maniobra manual con motor parado.

P

Inserir a chave, rodá-la no sentido contrário ao dos ponteiros do relógio até parar, sem a forçar, e depois efectuar a manobra manual. Para o restabelecimento inserir de novo a chave e rodá-la no sentido dos ponteiros do relógio até parar, sem a forçar.

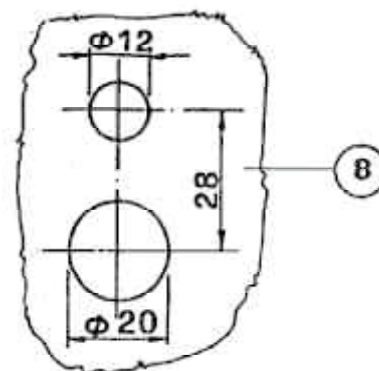
**ATENÇÃO:** efectuar as operações para a manobra manual com o motor parado.



**I**

### APPLICAZIONE DELL'OPERATORE MODO 500 SBLOCCABILE DALL'ESTERNO PER LA MONOVRA MANUALE

- 1) Operatore MODO 500.
- 2) Longherone.
- 3) Nottolino.
- 4) Linguetta.
- 5) Chiave.
- 6) Chiave di sblocco operatore MODO 500.
- 7) Dispositivo di sblocco.
- 8) Quote di foratura sul pannello della porta basculante.



**F**

### INSTALLATION DE L'OPERATEUR MODO 500 QUI PEUT ETRE DEBLOQUE DE L'EXTERIEUR PAR UNE MANOEUVRE MANUELLE

- 1) Opérateur MODO 500.
- 2) Longeron.
- 3) Cliquet.
- 4) Languette.
- 5) Clef.
- 6) Clef de déblocage opérateur MODO 500.
- 7) Dispositif de déblocage.
- 8) Dimensions des perçages sur le panneau de la porte basculante.

**E**

### APLICACION DEL OPERADOR MODO 500 DESBOQUEABLE DESDE EL EXTERNO PARA LA MANUAL OPERACION MANUAL

- 1) Operador MODO 500.
- 2) Languero.
- 3) Pestillo.
- 4) Lengüetta.
- 5) Llave.
- 6) Llave de desbloqueo operador MODO 500.
- 7) Dispositivo de desbloqueo.
- 8) Cota de perforación sobre panel de la puerta basculante.

**UK**

### INSTALLATION OF MODO 500 OPERATOR WITH EXTERNAL RELEASE FOR MANUAL OPERATION

- 1) MODO 500 operator.
- 2) Side member.
- 3) Revolving plug.
- 4) Tongue.
- 5) Key.
- 6) Operator MODO 500 unlocking key.
- 7) Unlocking device.
- 8) Dimensions for hole drilling on the overhead door panel.

**P**

### MONTAGEM DO OPERADOR MODO 500 DESBLOQUEÁVEL EXTERIORMENTE PARA A MANOBRA MANUAL

- 1) Operador MODO 500.
- 2) Longarina.
- 3) Roquete
- 4) Lingueta.
- 5) Chave.
- 6) Chave de desbloqueio do operador MODO 500.
- 7) Dispositivo de desbloqueio.

# Dichiarazione di conformità CE

Il fabbricante:

**GI.BI.DI. S.r.l.**

Via Abetone Brennero, 177/B,  
46025 Poggio Rusco (MN) ITALY

Dichiara che i prodotti:

**OPERATORI OLEODINAMICI: MODO 500**

Sono conformi alle seguenti Direttive CEE:

- **Direttiva LVD 2006/95/CE e successive modifiche;**
- **Direttiva EMC 2004/108/CE e successive modifiche;**

e che sono state applicate le seguenti norme armonizzate:

- **EN60335-1,**
- **EN61000-6-1, EN61000-6-3**

Data 07/11/13

Il Rappresentante Legale  
Michele Prandi



# CE Declaration of conformity

The manufacturer:

**GI.BI.DI. S.r.l.**

Via Abetone Brennero, 177/B,  
46025 Poggio Rusco (MN) ITALY

Declares that the products:

**HYDRAULIC OPERATORS: MODO 500**

Are in conformity with the following CEE Directives:

- **LVD Directive 2006/95/CE and subsequent amendments;**
- **EMC Directive 2004/108/CE and subsequent amendments;**

and that the following harmonised standards have been applied:

- **EN60335-1,**
- **EN61000-6-1, EN61000-6-3**

Data 07/11/13

The legal Representative  
Michele Prandi





## Déclaration de conformité CE

La société:

**GI.BI.DI. S.r.l.**

Via Abetone Brennero, 177/B,  
46025 Poggio Rusco (MN) ITALY

Déclare que les produits:

**OPÉRATEURS OLEODINAMIQUES: MODO 500**

sont en conformité avec les exigences des Directives CEE:

- Directive LVD 2006/95/CE et ses modifications;
- Directive EMC 2004/108/CE et ses modifications;

et que les normes harmonisées suivantes ont été appliquées:

- EN60335-1,
- EN61000-6-1, EN61000-6-3

Date 07/11/13

Le Représentant Légal  
Michele Prandi



## Declaración de conformidad CE

El fabricante:

**GI.BI.DI. S.r.l.**

Via Abetone Brennero, 177/B,  
46025 Poggio Rusco (MN) ITALY

declara que los productos:

**OPERADORES OLEODINÁMICOS: MODO 500**

cumplen la siguiente Directiva CEE:

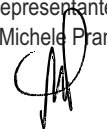
- Directiva LVD 2006/95/CE y modificaciones sucesivas;
- Directiva EMC 2004/108/CE y modificaciones sucesivas;

y que se han aplicado las siguientes normas armonizadas :

- EN60335-1,
- EN61000-6-1, EN61000-6-3

Fecha 07/11/13

El Representante Legal  
Michele Prandi



## Declaração de conformidade CE

O fabricante:

**GI.BI.DI. S.r.l.**

Via Abetone Brennero, 177/B,  
46025 Poggio Rusco (MN) ITALY

Declara que os produtos:

**OPERADORES ÓLEO-DINÂMICOS: MODO 500**

estão em conformidade com as seguintes Directivas CEE:

- Directiva LVD 2006/95/CE e alterações posteriores;
- Directiva EMC 2004/108/CE e alterações posteriores;

e que foram aplicadas as seguintes normas harmonizadas:

- EN60335-1,
- EN61000-6-1, EN61000-6-3

Data 07/11/13

O Representante legal  
Michele Prandi



# GIBIDI

GI.BI.DI. S.r.l.  
Via Abetone Brennero, 177/B  
46025 Poggio Rusco (MN) - ITALY  
Tel. +39.0386.52.20.11  
Fax +39.0386.52.20.31  
E-mail: comm@gibidi.com

Numero Verde: 800.290156

[www.gibidi.com](http://www.gibidi.com)

