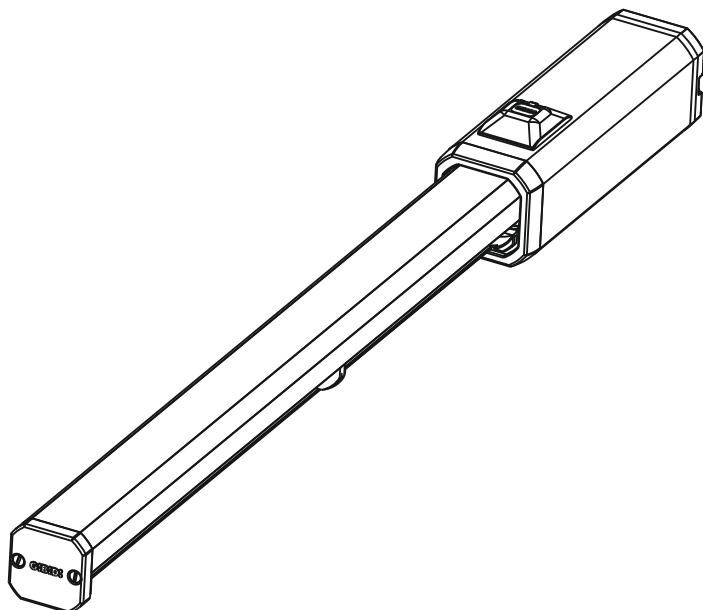


G:B:D:



:TOP EVO



TOP 291E(R)/(S) 115V
TOP 391E(R)/(S) 115V
TOP 441E(R)/(S) 115V

Operatore oleodinamico lineare
ISTRUZIONI PER L'INSTALLAZIONE

Linear hydraulic operator
INSTRUCTIONS FOR INSTALLATION

Opérateur hydraulique linéaire
INSTRUCTIONS POUR L'INSTALLATION

Operador hidráulico lineal
INSTRUCCIONES PARA LA INSTALACIÓN

IT

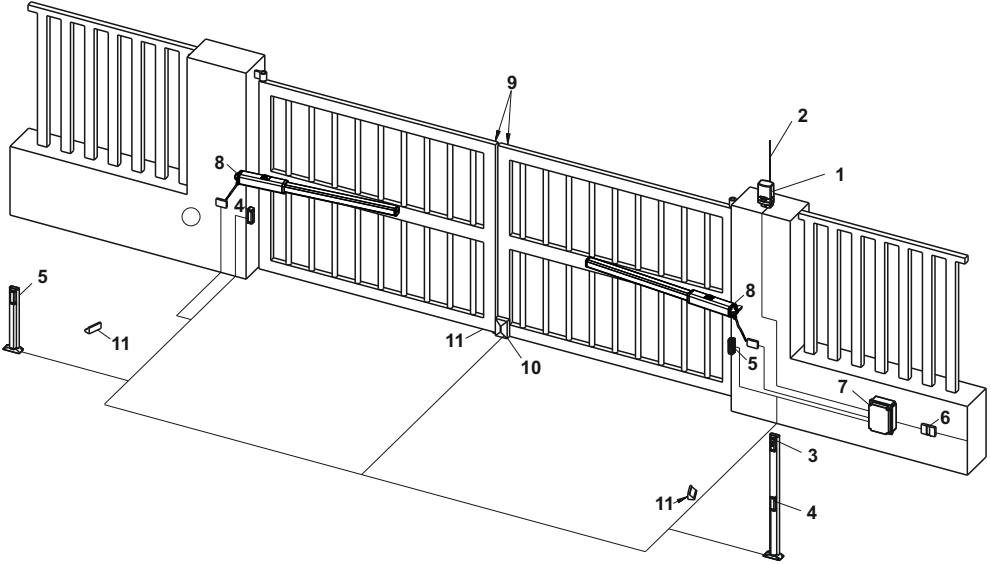
UK

FR

ES

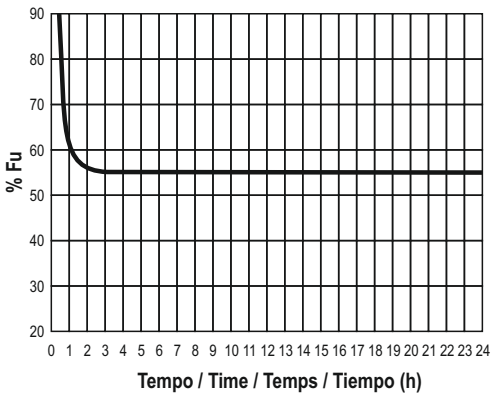
DISEGNI TECNICI • TECHNICAL DRAWINGS • DESSINS TECHNIQUES • DISEÑOS TÉCNICOS

1



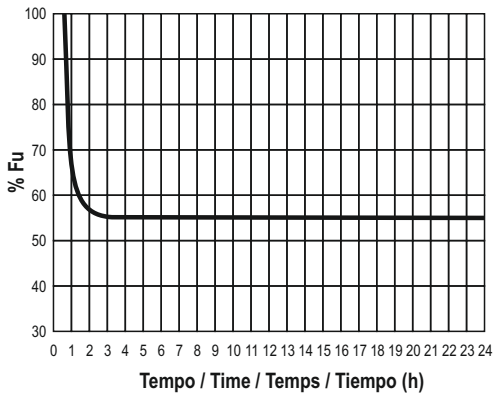
2a

TOP291E(R)/(S)

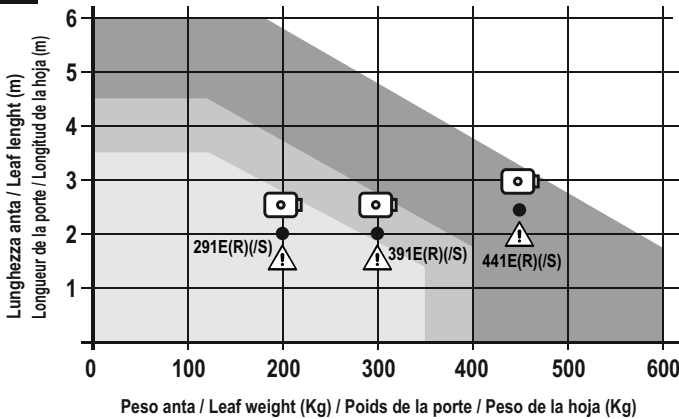


2b

TOP 391E - TOP 441E(R)/(S)

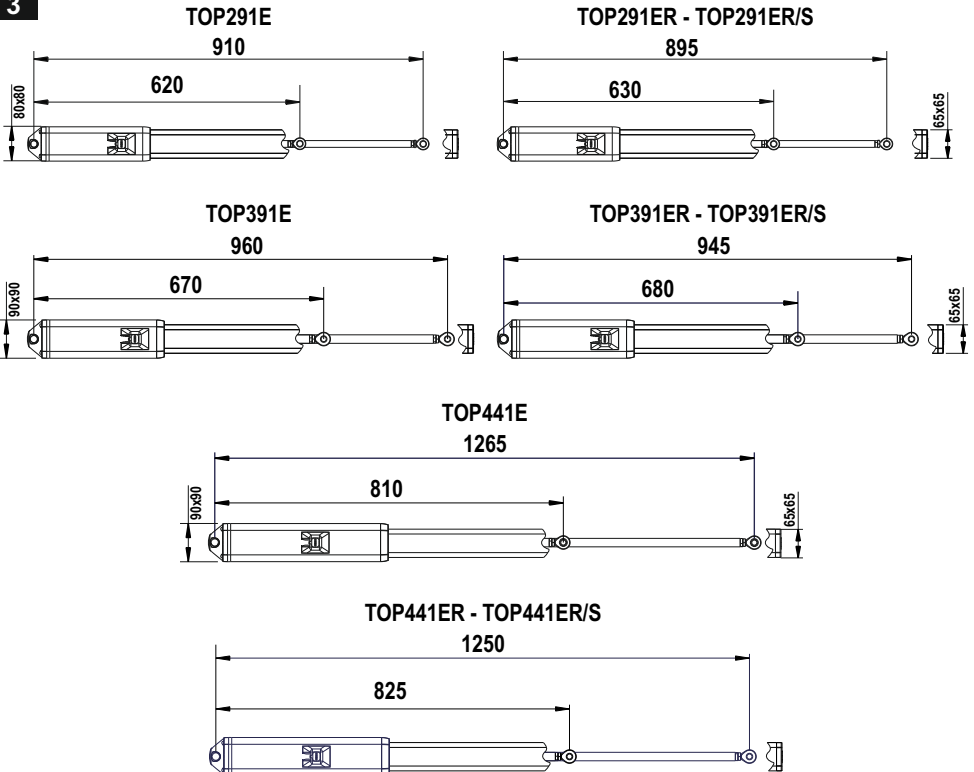


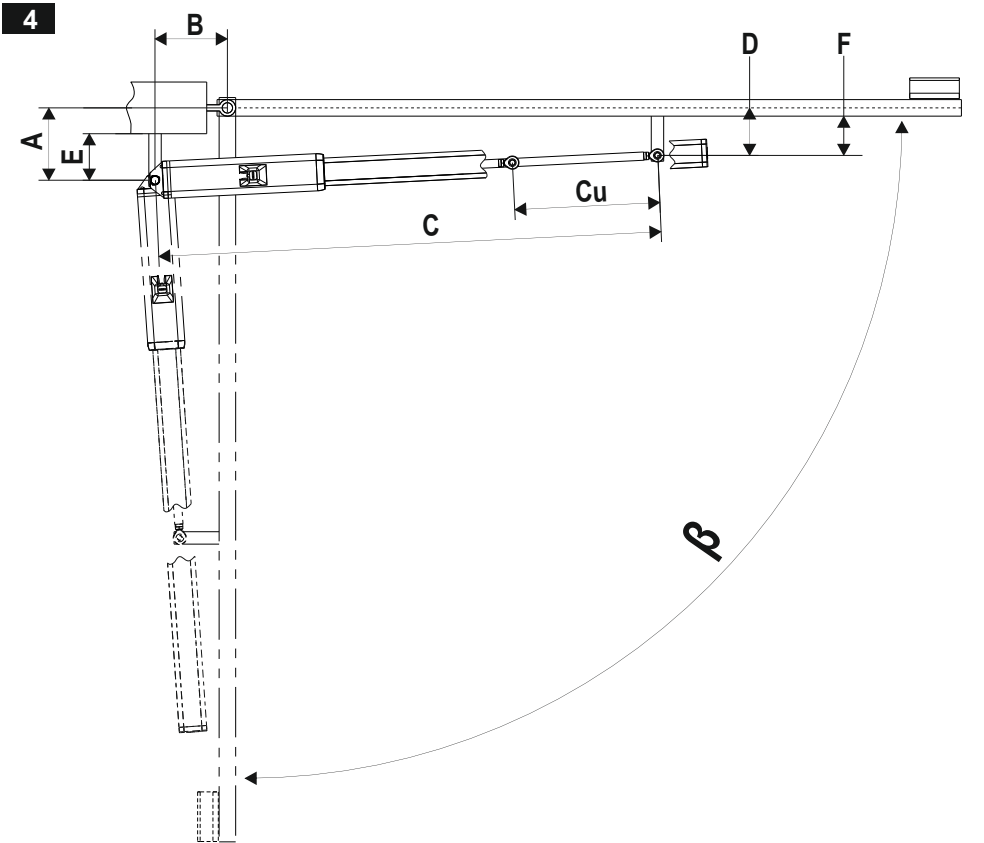
2c



- = Limite BAC / BAC Limit / Limite BAC / Limite BAC
- = Elettroserratura / Electric lock / Serrure électrique / Electro cerradura
- TOP291E(R)/(S)
- TOP391E(R)/(S)
- TOP441E(R)/(S)

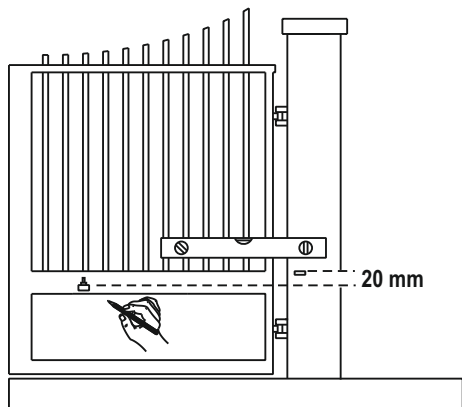
3



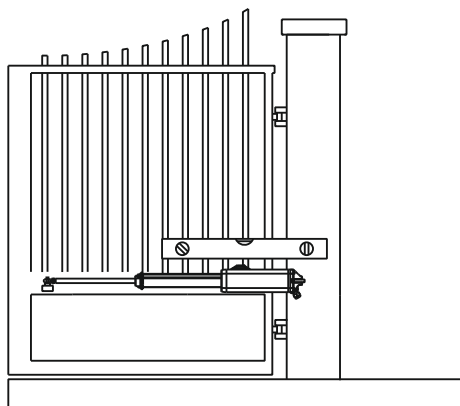


	β	A	B	C	D	Cu	E	F
TOP 291E	90°	130	130	900	100	260	>55	>80
TOP 291E	110°	110	120	900	95	265		
TOP 291ER-ER/S	90°	125	125	885	95	250		
TOP 291ER-ER/S	105°	110	110	885	95	245		
TOP 391E	90°	130	130	950	100	260		
TOP 391E	110°	110	120	950	95	260		
TOP 391ER-ER/S	90°	125	125	940	100	250	>65	>100
TOP 391ER-ER/S	105°	110	115	940	95	250		
TOP 441E	90°	205	205	1243	125	410		
TOP 441E	110°	175	175	1243	120	410		
TOP 441ER-ER/S	90°	200	200	1243	120	400		
TOP 441ER-ER/S	110°	175	175	1243	120	400		

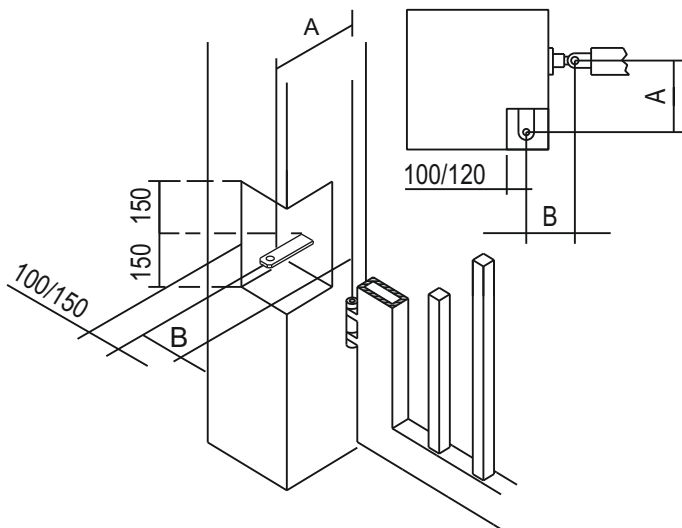
5



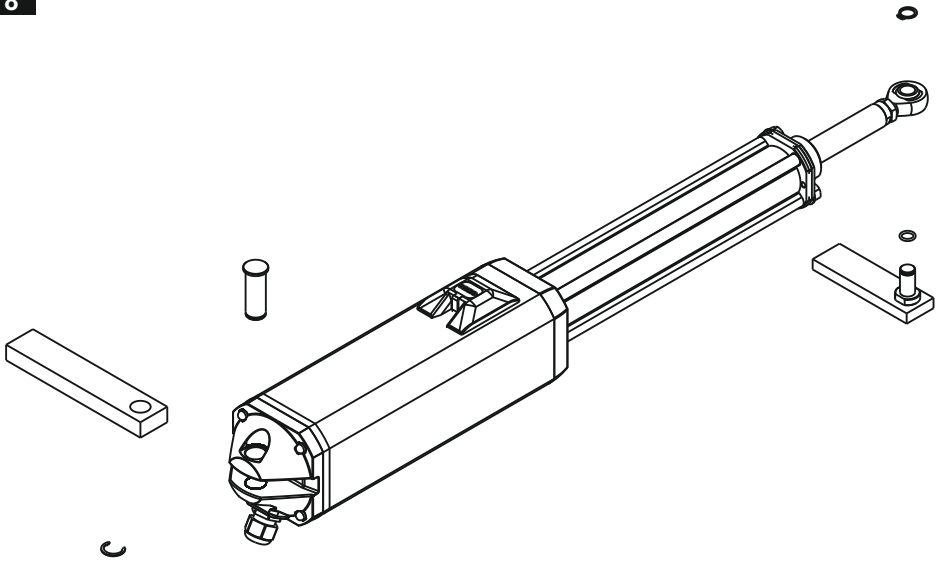
6



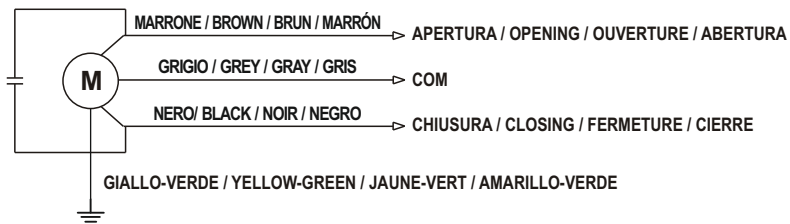
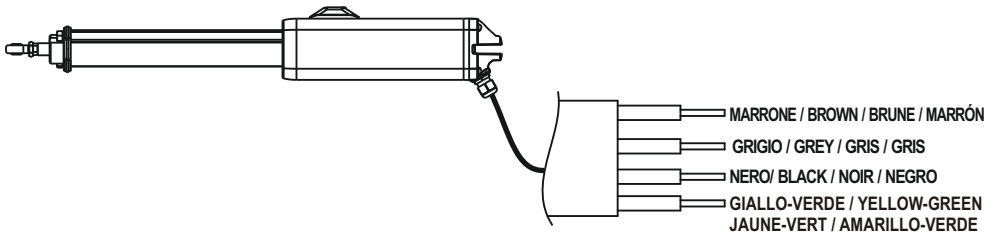
7



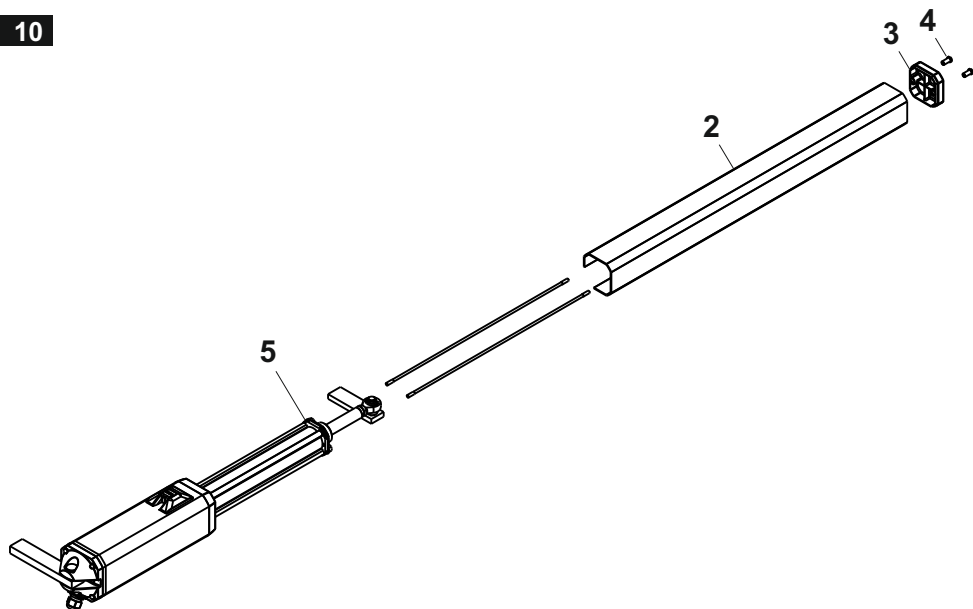
8



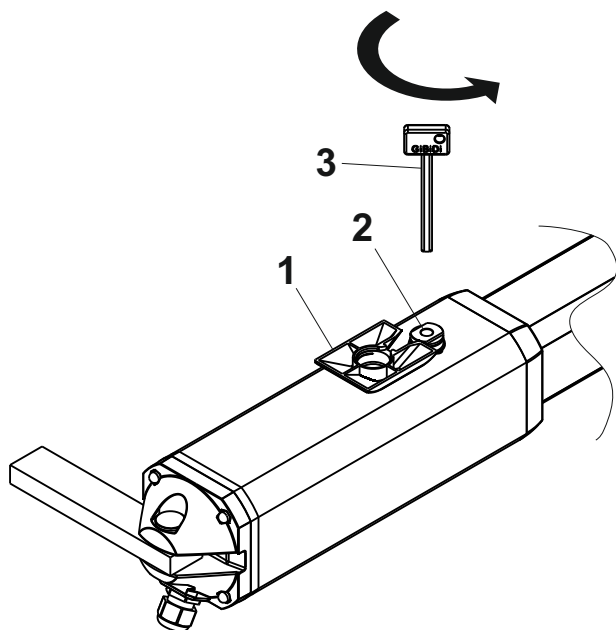
9



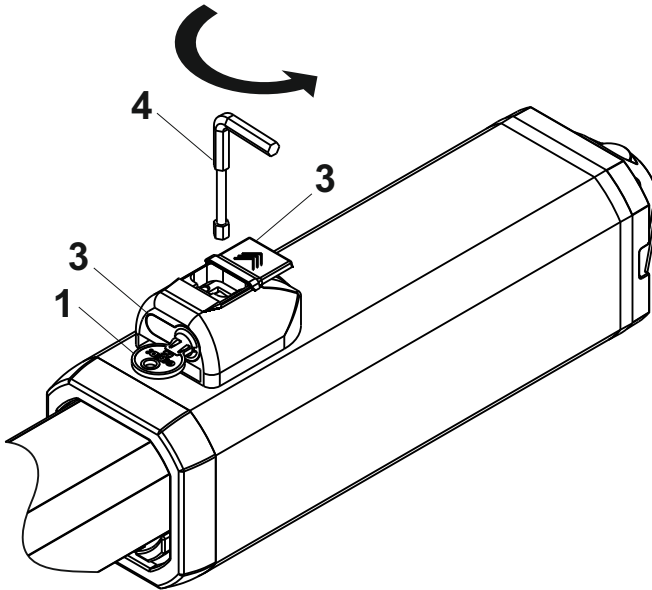
10



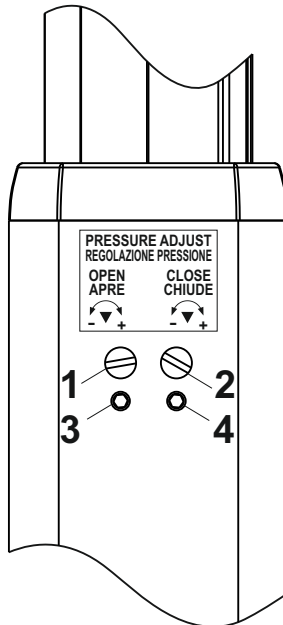
11



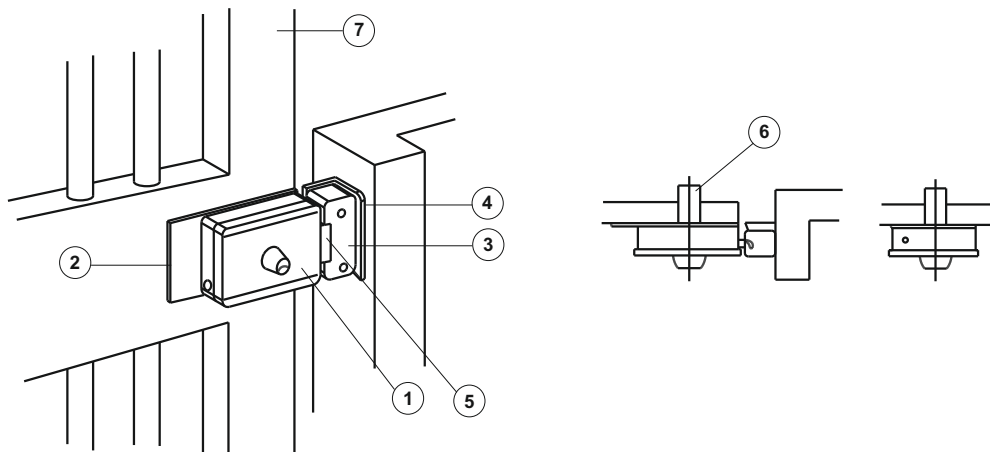
12



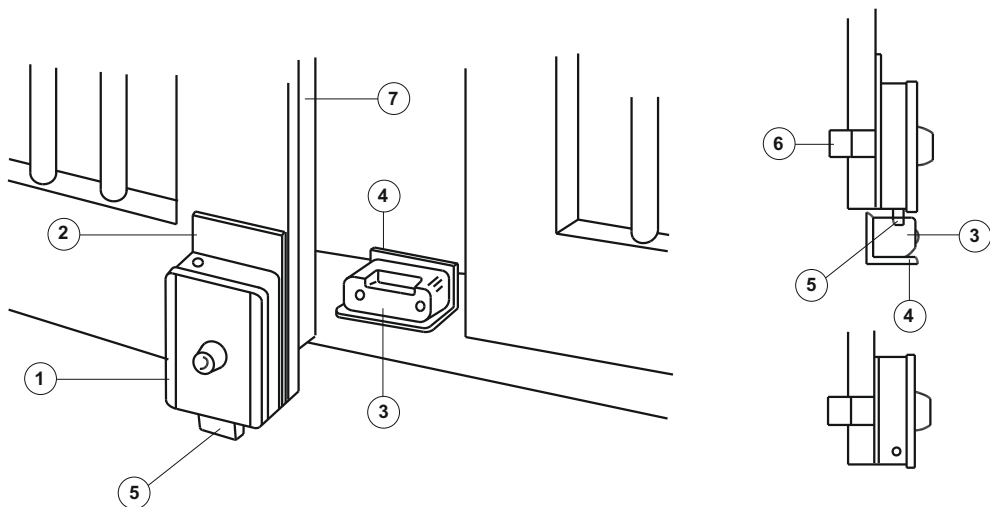
13



14a



14b



IT

Grazie per avere scelto G.I.B.I.D.I.

 **LEGGERE ATTENTAMENTE QUESTO MANUALE PRIMA DI PROCEDERE ALL'INSTALLAZIONE.**

AVVERTENZE:

Questo prodotto è stato collaudato in G.I.B.I.D.I. verificando la perfetta corrispondenza delle caratteristiche alle direttive vigenti. G.I.B.I.D.I. S.r.l. si riserva la facoltà di modificare i dati tecnici senza avviso, in funzione dell'evoluzione del prodotto.

SMALTIMENTO: G.I.B.I.D.I. consiglia di riciclare i componenti in plastica e di smaltire in appositi centri abilitati i componenti elettronici evitando di contaminare l'ambiente con sostanze inquinanti.



PREMESSA

L'operatore TOP EVO permette di automatizzare cancelli ad ante battenti.

L'automazione è composta da un operatore a braccio, che trasmette il movimento all'anta, e da una centralina oleodinamica di distribuzione integrata nell'operatore.

Gli operatori TOP EVO sono intercambiabili con le versioni TOP precedenti, rifarsi al capitolo 8.

AVVERTENZE PER L'INSTALLAZIONE

- Prima di procedere con l'installazione bisogna predisporre a monte dell'impianto un interruttore magnetotermico e differenziale con portata massima 10A. L'interruttore deve garantire una separazione omnipolare dei contatti, con distanza di apertura di almeno 3mm.
- Tutti i materiali presenti nell'imballo non devono essere lasciati alla portata dei bambini in quanto potenziali fonti di pericolo.
- Il costruttore declina ogni responsabilità ai fini del corretto funzionamento dell'automazione nel caso non vengano utilizzati i componenti e gli accessori di propria produzione e idonei per l'applicazione prevista.
- Al termine dell'installazione verificare sempre con attenzione il corretto funzionamento dell'impianto e dei dispositivi utilizzati.
- Questo manuale d'istruzione si rivolge a persone abilitate all'installazione di "apparecchi sotto tensione" pertanto si richiede una buona conoscenza della tecnica, esercitata come professione e nel rispetto delle norme vigenti.
- La manutenzione deve essere eseguita da personale qualificato.
- Prima di eseguire qualsiasi operazione di pulizia o di manutenzione, scollegare l'apparecchiatura dalle rete di alimentazione elettrica.
- Questo prodotto è stato progettato e costruito esclusivamente per l'utilizzo indicato in questa documentazione. Usi non indicati in questa documentazione potrebbero essere fonte di danni al prodotto e fonte di pericolo.
- Verificare lo scopo dell'utilizzo finale e assicurarsi di prendere tutte le sicurezze necessarie.
- L'utilizzo dei prodotti e la loro destinazione ad usi diversi da quelli previsti, non è stata sperimentata dal costruttore, pertanto i lavori eseguiti sono sotto la completa responsabilità dell'installatore.
- Segnalare l'automazione con targhe di avvertenza che devono essere visibili.
- Avvisare l'utente che i bambini o animali non devono giocare o sostare nei pressi del cancello.
- Proteggere adeguatamente i punti di pericolo per esempio mediante l'uso di una costa sensibile.
- Verificare che l'impianto di terra sia realizzato correttamente: collegare tutte le parti metalliche della chiusura (porte, cancelli, ecc.) e tutti i componenti dell'impianto provvisti di morsetto di terra.
- Usare esclusivamente parti originali per qualsiasi manutenzione o riparazione.
- Non eseguire alcuna modifica ai componenti dell'automazione se non espressamente autorizzata dalla Ditta.
- Utilizzare materiali adeguati ad assicurare la corretta connessione meccanica del cablaggio e tali da mantenere il grado di protezione IP 65.

IT

AVVERTENZE PER L'UTENTE

In caso di guasto o anomalie di funzionamento staccare l'alimentazione a monte dell'apparecchiatura e chiamare l'assistenza tecnica.

Verificare periodicamente il funzionamento dei dispositivi di sicurezza.

Le eventuali riparazioni devono essere eseguite da personale specializzato usando materiali originali e certificati.

Il prodotto non deve essere usato da bambini o persone con ridotte capacità fisiche, sensoriali o mentali, oppure mancanti di esperienza e conoscenza.

Non accedere alla scheda per regolazioni e/o manutenzioni.



ATTENZIONE: IMPORTANTI ISTRUZIONI DI SICUREZZA

E' importante per la sicurezza delle persone seguire queste istruzioni.
Conservare il presente libretto di istruzioni.

1 - PREDISPOSIZIONI ELETTRICHE

Predisporre l'impianto elettrico come indicato **[1]** facendo riferimento alle norme vigenti per gli impianti elettrici ed altre norme nazionali. Tenere nettamente separati i collegamenti di alimentazione di rete dai collegamenti di servizio (fotocellule, coste sensibili, dispositivi di comando ecc.).

I componenti principali dell'automazione sono:

- ① Segnalatore a luce lampeggiante: cavo a 2 conduttori da 0,75 mm² (2x0,75).
- ② Antenna: cavo coassiale schermato.
- ③ Selettore a chiave: cavo a 3 conduttori da 0,5 mm² (3x0,5).
- ④ Ricevitore fotocellula: cavo a 4 conduttori da 0,5 mm² (4x0,5).
- ⑤ Trasmettitore fotocellula: cavo a 2 conduttori da 0,5 mm² (2x0,5).
- ⑥ Interruttore magnetotermico-differenziale omipolare con apertura minima dei contatti pari a 3 mm.
Linea di alimentazione all'apparecchiatura 110-130Vac 60Hz: cavo a 3 conduttori da 1,5 mm² min. (3x1,5) (attenersi alle norme vigenti).
- ⑦ Contenitore apparecchiatura elettronica: cavo 3x1,5 mm².
- ⑧ **Operatore 110-130Vac:**
Alimentazione: cavo a 4 conduttori da 1,5 mm² cadauno:
Grigio = comune motore; Marrone = apertura; Nero = chiusura; Giallo/verde = terra
- ⑨ Bordo sensibile con resistenza 8K2 integrata: cavo a 2 conduttori da 0,5 mm² (2x0,5).
- ⑩ Elettroserratura: cavo a 2 conduttori da 1,5 mm² (2x1,5).
- ⑪ Battute di arresto in apertura e chiusura.

Per la posa dei cavi utilizzare adeguati tubi di passaggio.

E' buona norma separare i cavi di alimentazione dai cavi di collegamento accessori pertanto è consigliabile la posa di almeno due tubi di passaggio cavi.

ATTENZIONE:

È importante che sulla linea di alimentazione venga installato, a monte dell'apparecchiatura, un interruttore magnetotermico-differenziale omipolare con apertura minima dei contatti pari a 3 mm.

2 - DATI TECNICI

TOP 291E - 291ER - 291ER/S

OPERATORE	TOP 291E	TOP 291ER	TOP 291ER/S
Frequenza di utilizzo (%Fu) a 20°C	55% [2a]		
Motore elettrico	110-130 Vac		
Potenza assorbita	max 170 W		
Condensatore	10 µF		
Grado di protezione	IP65		
Spinta massima	3000 N		2000 N
Regolazione della spinta	oleodinamica		
Rallentamenti oleodinamici	no	si	
Velocità dello stelo	12 mm/s		24 mm/s
Corsa max. stelo	290 mm	265 mm	
Olio idraulico	GBD PH-03		
Temperatura di esercizio	da -20°C a +60°C		
Protezione termica	100°C		
Lunghezza massima anta	3,5 m [2c]		
Blocco idraulico garantito per ante di lunghezza massima	2,0 m		
Formula per il calcolo della frequenza di utilizzo	$\%Fu = \frac{A + C}{A + C + P} \times 100$ <p>A = Tempo di apertura C = Tempo di chiusura P = Tempo di pausa globale A+C+P = Tempo che intercorre fra due aperture</p>		

IT

2 - DATI TECNICI

TOP 391E - 391ER - 391ER/S

OPERATORE	TOP 391E	TOP 391ER	TOP 391ER/S
Frequenza di utilizzo (%Fu) a 20°C	55% [2a]		
Motore elettrico	110-130 Vac		
Potenza assorbita	max 190 W		
Condensatore	10 µF		
Grado di protezione	IP65		
Spinta massima	4500 N		3000 N
Regolazione della spinta	oleodinamica		
Rallentamenti oleodinamici	no	sì	
Velocità dello stelo	12 mm/s		24 mm/s
Corsa max. stelo	290 mm	265 mm	
Olio idraulico	GBD PH-03		
Temperatura di esercizio	da -20°C a +60°C		
Protezione termica	100°C		
Lunghezza massima anta	4,5 m [2c]		
Blocco idraulico garantito per ante di lunghezza massima	2,0 m		
Formula per il calcolo della frequenza di utilizzo	$\%Fu = \frac{A + C}{A + C + P} \times 100$ <p>A = Tempo di apertura C = Tempo di chiusura P = Tempo di pausa globale A+C+P = Tempo che intercorre fra due aperture</p>		

2 - DATI TECNICI

TOP 441E - 441ER - 441ER/S

OPERATORE	TOP 441E	TOP 441ER	TOP 441ER/S
Frequenza di utilizzo (%Fu) a 20°C	55% [2a]		
Motore elettrico	110-130 Vac		
Potenza assorbita	max 190 W		
Condensatore	10 µF		
Grado di protezione	IP65		
Spinta massima	4500 N		3000 N
Regolazione della spinta	oleodinamica		
Rallentamenti oleodinamici	no	sì	
Velocità dello stelo	12 mm/s		24 mm/s
Corsa max. stelo	440 mm	425 mm	
Olio idraulico	GBD PH-03		
Temperatura di esercizio	da -20°C a +60°C		
Protezione termica	100°C		
Lunghezza massima anta	6 m [2c]		
Blocco idraulico garantito per ante di lunghezza massima	2,0 m		
Formula per il calcolo della frequenza di utilizzo	$\%Fu = \frac{A + C}{A + C + P} \times 100$ <p>A = Tempo di apertura C = Tempo di chiusura P = Tempo di pausa globale A+C+P = Tempo che intercorre fra due aperture</p>		

IT

3 - CURVA DI MASSIMO UTILIZZO

Dai grafici [2a] e [2b] è possibile ricavare il tempo di funzionamento in base alla frequenza di utilizzo desiderata.

4 - DIAGRAMMA APPLICATIVO

Dal grafico [2c] è possibile determinare la massima lunghezza dell'anta in base al peso della stessa.

5 - DIMENSIONI

Riferimenti ad immagine [3].

6 - AVVERTENZE PRELIMINARI

- Verificare che la struttura del cancello sia adeguata per accogliere l'operatore.
- Verificare che le parti fisse e mobili del cancello siano strutturalmente integre ed adeguate o se richiedono opere di rinforzo.
- Verificare che le parti soggette ad attriti, in particolare la cerniera superiore, non richiedano opere di messa a punto.
- Nel campo di azione dell'operatore non devono essere presenti ostacoli di qualsiasi genere.
- Verificare l'esistenza di una efficiente presa di terra.
- Eseguire l'installazione sufficientemente lontano dalla strada in modo da non costituire pericolo per la circolazione.
- E' buona norma segnalare l'ingresso automatizzato con targhe di avvertenza di facile visibilità (dentro e fuori) e se il caso, che avvertano i pedoni del divieto di passaggio.
- In caso di incertezze sulla sicurezza dell'installazione, sospendere il lavoro e contattare il rivenditore.
- Controllare che la struttura del cancello sia sufficientemente robusta. In ogni caso l'attuatore deve spingere l'anta in un punto rinforzato.
- Controllare che le ante si muovano manualmente e senza sforzo per tutta la corsa.
- Controllare che siano installate le battute di arresto delle ante in apertura e chiusura.
- Se il cancello non è di nuova installazione, controllare lo stato di usura di tutti i componenti, sistemare o sostituire le parti difettose o usurate.
- L'affidabilità e la sicurezza dell'automazione sono direttamente influenzate dallo stato della struttura del cancello.

7 - BATTUTE D'ARRESTO DELLE ANTE AL SUOLO

Per il corretto funzionamento dell'attuatore utilizzare delle battute d'arresto sia in apertura che in chiusura.

Le battute d'arresto delle ante devono evitare che lo stelo dell'attuatore vada a fine corsa e vanno posizionate in modo da mantenere un margine di corsa dello stelo di circa 5-10 mm, ciò evita possibili anomalie di funzionamento.

Si consiglia inoltre l'utilizzo di battenti di fine corsa ammortizzati / in gomma, al fine di attenuare gli urti.

8 - QUOTE D'INSTALLAZIONE

Se non è possibile mantenere le quote indicate nella tabella [4], per calcolare misure differenti, considerare quanto segue:

- Per $\beta = 90^\circ \rightarrow A + B = Cu$
- Per $\beta > 90^\circ \rightarrow A + B < Cu$ (β max 110°)
- La quota A deve sempre essere maggiore della quota D.
- **La differenza tra A e B non deve superare i 50 mm.** Differenze superiori causano un movimento dell'anta non costante (la forza di trazione/spinta e la velocità di movimento variano durante la manovra).
- Nel caso di ante di spessore elevato, con conseguente difficoltà di rispettare la quota F, è possibile aumentare la quota D e si raccomanda di applicare lo stesso incremento anche alle quote A e B, rispettando comunque le regole sopra riportate.

9 - RALLENTAMENTI OLEODINAMICI

Gli operatori TOP291ER(/S), TOP391ER(/S), TOP441ER(/S) sono dotati di rallentamenti oleodinamici.

Il rallentamento oleodinamico avviene durante gli ultimi 45mm di corsa dello stelo, sia in apertura che in chiusura.

ATTENZIONE:

- L'intensità del rallentamento è predeterminata in fabbrica e non può essere modificata ma sono comunque possibili piccole regolazioni agendo opportunamente sulle valvole di regolazione della spinta ① e ② [13].
- E' di fondamentale importanza rispettare le quote installative e tenere in considerazione quando detto sopra per usufruire dei rallentamenti oleodinamici.
- L'efficacia del rallentamento oleodinamico è influenzata dalla temperatura ambiente, alle basse temperature il rallentamento è maggiore, è necessario prevedere tempi di lavoro adeguati alle escursioni termiche locali.

IT

10 - INSTALLAZIONE OPERATORE

- 1 - Verificare il punto di fissaggio più idoneo per la staffa anteriore dell'operatore [5] e contrassegnarlo.
- 2 - Con una livella riportare il punto sul pilastro per il fissaggio della staffa posteriore [5].
- 3 - Individuare il punto di fissaggio della staffa posteriore in funzione delle quote **A-B** [4].
ATTENZIONE: in presenza di grossi pilastri o muri, affinché le quote A, B, E siano rispettate si dovrà realizzare una nicchia [7].
- 4 - Fissare la staffa posteriore:
 - Saldare (se il pilastro è in ferro) effettuando una verifica preventiva dello spessore della colonna. Se inferiore a 5mm, prevedere una piastra di rinforzo di dimensioni tali che consenta di effettuare le saldature sul bordo della colonna.
 - Se il pilastro è in cemento si dovrà realizzare una piastra di spessore pari a 5 mm con n°4 fori. Saldare la staffa al centro della piastra e fissare il tutto con viti.
- 5 - Alimentare l'operatore [9], portare lo stelo tutto avanti e poi farlo rientrare per **5-10 mm**.
- 6 - Fissare la staffa anteriore sull'operatore [8].
- 7 - Portare l'anta nella posizione di chiusura contro i fermi meccanici e fissarla con un morsetto.
- 8 - Montare l'operatore sulla staffa posteriore con il perno in dotazione[8].
- 9 - Appoggiare la staffa anteriore nel punto contrassegnato precedentemente al punto 1, con una livella controllare la messa in piano dell'operatore, segnare il punto esatto di fissaggio della staffa anteriore [5-6].
- 10 - Smontare l'operatore dalla staffa posteriore.
- 11 - Smontare la staffa anteriore dell'operatore.
- 12 - Fissare la staffa anteriore nel punto contrassegnato.
 Fissaggio della staffa anteriore:
 - Saldare (se il cancello è in ferro) effettuando una verifica preventiva dello spessore del tubolare dove andremo a saldare la staffa. Se inferiore a 5mm, prevedere una piastra di rinforzo di dimensioni tali che consenta di effettuare le saldature sul bordo del tubolare.
 - Se il cancello è realizzato con materiale differente dal ferro si dovrà realizzare una piastra di spessore pari a 5mm con n° 4 fori. Saldare la staffa al centro della piastra e fissare il tutto con viti passanti.
- 13 - Montare l'operatore sulle staffe [8].
- 14 - Avvitare per 4-5mm i tiranti ① [10] sulla testata dell'operatore.
- 15 - Lubrificare leggermente la guarnizione ⑤ [10], Inserire il carter ② [10] e la testata ③ [10].
- 16 - Fissare il tutto con le due viti ④ [10] in dotazione.

ATTENZIONE:

- Eseguire le operazioni di saldatura con l'operatore non montato sulle staffe.
- In presenza di cancelli pesanti e/o tamponati, è necessario irrobustire entrambe le staffe con piastre metalliche rigide di rinforzo (non fornite).
- Prima di fissare definitivamente le staffe, eseguire delle prove manuali di apertura e chiusura del cancello, per verificare le quote di installazione.

11 - MANOVRA MANUALE (SBLOCCO)

Sblocco con chiave esagonale [11]:

Ruotare il coperchio ① e sollevarlo, ruotare la chiave di sblocco ② in senso antiorario di 2 giri ed eseguire la manovra manuale.

Per il ripristino ruotare la chiave ② in senso orario fino a quando si ferma senza forzarla, riporre il coperchio nella posizione originale.

Sblocco con chiave personalizzata [12]:

Spingere il coperchio ③ nel senso della freccia, inserire la chiave ① nel cilindro ②, ruotare la chiave in senso orario, ruotare la chiave di sblocco ④ in senso antiorario di 2 giri ed eseguire la manovra manuale.

Per il ripristino ruotare la chiave ④ in senso orario fino a quando si ferma senza forzarla, ruotare la chiave ① in senso antiorario, riportare il coperchio ③ nella posizione originale.

ATTENZIONE: effettuare le operazioni per la manovra manuale con motore fermo.

12 - REGOLAZIONE DELLA SPINTA

Per aumentare la spinta, ruotare con l'ausilio di un cacciavite, in senso orario le valvole ① e ② [13]; per diminuire la spinta ruotare le valvole in senso antiorario.

In dettaglio :

- La valvola ① [13] regola la spinta di APERTURA.
- La valvola ② [13] regola la spinta di CHIUSURA.

ATTENZIONE:

Nell'eseguire l'operazione di regolazione della spinta, ruotare le valvole per gradi dolcemente senza svitarle o avvitarle completamente, tenendo presente che gli operatori vengono forniti con la spinta già regolata in modo ottimale in fase di collaudo.

L'operatore ha in dotazione le etichette di regolazione pressione per la versione destra e sinistra già applicate sul motore.

13 - CONVERSIONE OPERATORE IRREVERSIBILE-REVERSIBILE

L'operatore TOP EVO è prodotto e venduto come IRREVERSIBILE, all'occorrenza è possibile renderlo reversibile in apertura o in chiusura oppure sia in apertura che in chiusura.

La reversibilità dell'operatore è regolata dai cursori ③ e ④ [13], ruotandoli in senso orario fino al completo serraggio l'operatore è irreversibile, ruotandoli in senso antiorario l'operatore diventa reversibile.

In dettaglio sull'operatore installato sull'anta SINISTRA:

- La valvola ④ [13] controlla la reversibilità in APERTURA.
- La valvola ③ [13] controlla la reversibilità in CHIUSURA.

IT

14 - MONTAGGIO ELETTROSERRATURA

Riferimenti ad immagini [14a] e [14b]. L'Elettroserratura è obbligatoria per ante superiori a 2,5 m.

- ① Elettroserratura.
- ② Piastra di fissaggio elettroserratura.
- ③ Aggancio chiavistello.
- ④ Battuta per aggancio chiavistello.
- ⑤ Chiavistello.
- ⑥ Barilotto passante (a richiesta).
- ⑦ Cannello.

15 - VERIFICHE FINALI

Alimentare l'automazione:

- Se presenti, verificare la corretta lettura dei finecorsa (optional), muovendo manualmente l'anta.

Eseguire uno o più cicli completi di apertura e chiusura verificando:

- Il corretto funzionamento dei dispositivi di sicurezza;
- Il movimento regolare delle ante;
- La solidità della piastra di fondazione;
- Che il cancello motorizzato sia conforme ai requisiti essenziali di sicurezza richiesti dalla direttiva macchine (2006/42/CE)

16 - MANUTENZIONE

Effettuare controlli periodici al cancello con particolare attenzione a:

- Verificare i cardini;
- Verificare il buon funzionamento dei dispositivi di sicurezza;
- Sbloccare l'operatore e verificare l'assenza di punti di attrito durante l'intera corsa;
- Verificare lo stato della boccola autolubrificante.

Verificare periodicamente il corretto funzionamento delle sicurezze antischiacciamento e l'efficienza del sistema di sblocco che permette il funzionamento manuale (vedi paragrafo relativo).

I dispositivi di sicurezza installati sull'impianto devono essere verificati ogni sei mesi.

Gi.Bi.Di. S.r.l. si riserva la facoltà di modificare i dati tecnici senza avviso, in funzione dell'evoluzione del prodotto.

17 - MALFUNZIONAMENTO

Per qualsiasi anomalia di funzionamento non risolta, togliere l'alimentazione al sistema e chiedere l'intervento di personale qualificato (installatore).

Nel periodo di fuori servizio, attivare lo sblocco manuale per consentire l'apertura e la chiusura manuale.

Dichiarazione di conformità UE

Il fabbricante: **GI.BI.DI. S.r.l.**
Via Abetone Brennero, 177/B,
46025 Poggio Rusco (MN) ITALY

dichiara che i prodotti:

OPERATORI OLEODINAMICI TOP 291E(R)/(S)-391E(R)/(S)-441E(R)/(S)

sono conformi alle seguenti Direttive:

- 2014/30/UE;
- 2014/35/UE;

e che sono state applicate le seguenti norme armonizzate:

- EN 61000-6-2:2005; EN 61000-6-3:2007 + A1:2011
- EN 60335-1:2002 + A1:2004+ A11:2004 + A12:2006 + A2:2006 + A13:2008 + A14:2010 + A15:2011; EN 60335-2-103:2003 + A11:2009;

Inoltre dichiara che il prodotto non deve essere utilizzato finché la macchina in cui sarà incorporato non sia stata dichiarata conforme alla Direttiva 2006/42/CE.

Data 13/12/2021

Il Rappresentante Legale
Michele Prandi



UK

Thank you for choosing G.I.B.I.D.I.

 **READ CAREFULLY THESE INSTRUCTIONS BEFORE PROCEEDING WITH INSTALLATION.**

WARNINGS:

This product has been tested by G.I.B.I.D.I. for full compliance with the requirements of the directives in force. G.I.B.I.D.I. S.r.l. reserves the right to change the technical data without prior notice in relation to product development.

DISPOSAL: G.I.B.I.D.I. advises recycling the plastic components and to dispose of them at special authorised centres for electronic components thus protecting the environment from polluting substances.



INTRODUCTION

TOP EVO operator allows the automation of swinging gates.

The automation is composed by an operator with arm, that transmits the movement to the leaf, and by a built-in hydraulic control unit.

TOP EVO operators are interchangeable with previous TOP versions, see chapter 8.

INSTALLATION WARNINGS

- Before proceeding with the installation, it is necessary to fit a magneto-thermal differential switch with a max. capacity of 10A upstream of the system. The switch must guarantee an omnipolar separation of the contacts, with an opening distance of at least 3mm.
- Keep all the materials contained in the packaging away from children since they pose a potential risk.
- The manufacturer declines all responsibility for improper functioning of the automated device, if the original components and accessories suitable for the specific application are not used.
- After installation, always carefully check the proper functioning of the system and devices used.
- This instruction manual addresses professionals qualified to install “powered equipment” and therefore requires a good technical knowledge and installation in compliance with the regulations in force.
- Maintenance must be carried out by qualified personnel.
- Before carrying out any cleaning or maintenance operation, disconnect the control unit from the main line.
- This product has been designed and constructed exclusively for the use indicated in this documentation. Any other use may cause damage to the product and be a source of danger.
- Verify the end purpose of the product and take all the necessary safety precautions.
- The use of the products for purposes different from the intended use has not been tested by the manufacturer and is therefore on full responsibility of the installer.
- Mark the automated device with visible warning plates.
- Warn the user that children or animals must not play or stand near the gate.
- Appropriately protect the dangerous points (for example, using a sensitive edge).
- Check the proper installation of the earthing system: connect all the metal parts of doors, gates, etc. and all the system components to an earth terminal.
- Exclusively use original spare parts for any maintenance or repair operation.
- Do not modify any components of the automated device unless expressly authorised by GI.BI.DI.
- Use suitable cable clamps to ensure that the wiring is properly connected mechanically and such that an IP 65 protection degree is maintained.

UK

WARNINGS FOR THE USER

In the event of an operating fault or failure, cut the power upstream of the control unit and call Technical Service.

Periodically check the good functioning of the safety devices.

Any repair must be carried out by specialised personnel using original and certified materials.

The product must not be used by children and persons with reduced physical, sensorial or mental capacities, or without experience and knowledge.

Do not access the control unit for adjustments and/or maintenances.



WARNING: IMPORTANT SAFETY INSTRUCTIONS

It is important to follow this instruction to safeguard persons.
Keep this instruction manual.

1 - ELECTRICAL CONNECTIONS

Set up the electric system as shown in fig. [1] referring to the electric system regulations and other national regulations in force. Keep the mains power connection clearly separated from service connections (photocells, sensitive edge, control units etc.).

The main components of the automated device are:

- ① Flashing light: 0.75 mm² 2-core (2x0,75) cable.
- ② Antenna: screened coaxial cable.
- ③ Key selector: 0,5 mm² 3-core (3x0,5) cable.
- ④ Photocell receiver: 0,5 mm² 4-core (4x0,5) cable.
- ⑤ Photocell transmitter: 0,5 mm² 2-core (2x0,5) cable.
- ⑥ Omnipolar magnetothermal differential switch with min. contact opening of 3 mm.
110-130Vac 60Hz power line to the device: 1,5 mm² min. 3-core (3x1,5) cable (adhere to the regulations in force).
- ⑦ Case for electronic control unit: 3x1,5 mm² cable.
- ⑧ **110-130Vac operator:**
Power supply: 1,5 mm² 4-core cable:
Grey = motor common; Brown = opening; Black = closing; Yellow/green = earth
- ⑨ 8K2 sensitive edge: 0,5 mm² 2-core (2x0,5) cable.
- ⑩ Electronic lock: 1,5 mm² 2-core (2x1,5) cable.
- ⑪ Mechanical stops in opening and closing.

To lay the cables use appropriate cable ducts.

It is good practice to separate the power cables from the accessory connection cables and it is therefore advisable to use at least two tubes to run the cables through.

WARNING:

It is important to fit an omnipolar magnetothermal /differential switch with a min. contact opening of 3 mm on the power line upstream of the control unit.

2 - TECHNICAL DATA

TOP 291E - 291ER - 291ER/S

OPERATOR	TOP 291E	TOP 291ER	TOP 291ER/S
Operating frequency (%Fu) at 20°C	55% [2a]		
Electric motor	110-130 Vac		
Power absorbed	max 170 W		
Capacitor	10 µF		
Protection degree	IP65		
Maximum thrust	3000 N		2000 N
Thrust adjustment	hydraulic		
Hydraulic slowdown	no	yes	
Rod speed	12 mm/s		24 mm/s
Rod maximum stroke	290 mm	265 mm	
Hydraulic oil	GBD PH-03		
Operating temperature	from -20°C to +60°C		
Thermal protection	100°C		
Leaf maximum length	3.5 m [2c]		
Hydraulic lock granted for leaf maximum length	2.0 m		
Formula to calculate the operation frequency	$\%Fu = \frac{A + C}{A + C + P} \times 100$ <p>A = Opening time C = Closing time P = Overall pause time A+C+P = Time between two openings</p>		

UK

2 - TECHNICAL DATA

TOP 391E - 391ER - 391ER/S

OPERATOR	TOP 391E	TOP 391ER	TOP 391ER/S
Operating frequency (%Fu) at 20°C	55% [2a]		
Electric motor	110-130 Vac		
Power absorbed	max 190 W		
Capacitor	10 µF		
Protection degree	IP65		
Maximum thrust	4500 N		3000 N
Thrust adjustment	hydraulic		
Hydraulic slowdown	no	yes	
Rod speed	12 mm/s		24 mm/s
Rod maximum stroke	290 mm	265 mm	
Hydraulic oil	GBD PH-03		
Operating temperature	from -20°C to +60°C		
Thermal protection	100°C		
Leaf maximum length	4.5 m [2c]		
Hydraulic lock granted for leaf maximum length	2.0 m		
Formula to calculate the operation frequency	$\%Fu = \frac{A + C}{A + C + P} \times 100$ <p>A = Opening time C = Closing time P = Overall pause time A+C+P = Time between two openings</p>		

2 - TECHNICAL DATA

TOP 441E - 441ER - 441ER/S

OPERATOR	TOP 441E	TOP 441ER	TOP 441ER/S
Operating frequency (%Fu) at 20°C	55% [2a]		
Electric motor	110-130 Vac		
Power absorbed	max 190 W		
Capacitor	10 µF		
Protection degree	IP65		
Maximum thrust	4500 N		3000 N
Thrust adjustment	hydraulic		
Hydraulic slowdown	no	yes	
Rod speed	12 mm/s		24 mm/s
Rod maximum stroke	440 mm	425 mm	
Hydraulic oil	GBD PH-03		
Operating temperature	from -20°C to +60°C		
Thermal protection	100°C		
Leaf maximum length	6 m [2c]		
Hydraulic lock granted for leaf maximum length	2.0 m		
Formula to calculate the operation frequency	$\%Fu = \frac{A + C}{A + C + P} \times 100$ <p> A = Opening time C = Closing time P = Overall pause time A+C+P = Time between two openings </p>		

UK

3 - MAXIMUM OPERATING CURVE

The operating time based on the desired operating frequency can be derived from the graphs **[2a]** and **[2b]**.

4 - APPLICATION DIAGRAM

The maximum leaf length related to the weight can be derived from the graph **[2c]**.

5 - DIMENSIONS

Refer to figure **[3]**.

6 - PRELIMINARY WARNINGS

- Check that the gate structure is adapted for installing the operator.
- Check that the fixed and mobile parts of the gate are structurally intact and appropriate or whether require reinforcement work.
- Check that the parts subject to friction, especially the top hinge, does not require any setup.
- In the working area of the operator there must no obstacles of any kind.
- Check the existence of an efficient earth.
- The installation should be done far away from any road, so as not to pose a threat to circulation.
- It is useful to signal the automatic entrance with easily visible warning plates (inside and outside) and, if necessary, that warn pedestrians they are not allowed to pass through.
- If the installation presents some unsafety details, stop the work and contact your dealer.
- Check that the gate structure is strong enough. In any case the operator must push the leaf at a reinforced point.
- Check that the leaves can be moved manually without effort throughout the stroke.
- Check that the mechanical stops, both in opening and closing, are correctly installed.
- If the automatic system is not a completely new installation, check the wear of all components and repare or replace the defective or worn parts.
- The reliability and safety of the automatic device are directly affected by the condition of gate structure.

7 - END STOPS OF THE LEAVES ON THE GROUND

For the correct operation of the actuator, use the end stops both in opening and closing.

The end stops of the leaves must prevent the actuator rod from arriving to the limit switch and must be positioned so as to keep a stroke room of the rod of about 5-10 cm, in order to avoid any possible operation anomaly.

Moreover it is recommended to use some amortised / rubber limit switch stops, in order to attenuate shock.

8 - MOUNTING DIMENSIONS

If it is not possible to maintain the dimensions in table [4], consider the following to calculate the measurements:

- For $\beta = 90^\circ \rightarrow A + B = Cu$
- For $\beta > 90^\circ \rightarrow A + B < Cu$ (β max 110°)
- Quota A must always be bigger than quota D.
- **The difference between A and B must not exceed 50 mm.** Larger differences cause an uncostant movement of the leaf (the tractive/thrust force and the movement speed vary during the manoeuvre).
- If the leaf is very thick, with consequent difficulty in respecting the dimension F, it is possible to increase the dimension D and dimensions A and B must also be increased by the same amount, maintaining anyway the rules indicated above.

9 - HYDRAULIC SLOWDOWNS

TOP291ER(/S), TOP391ER(/S), TOP441ER(/S) operators are equipped with hydraulic slowdowns. The hydraulic slowdown occurs during the last 45mm of rod stroke, both in opening and closing.

WARNING:

- The intensity of the slowdown is predetermined at the factory and cannot be modified, but some little adjustments are still possible, properly acting on the thrust adjustment valves ① and ② [13].
- It is of fundamental importance to comply with the installation quotas and take into consideration what said above to make use of the hydraulic slowdowns.
- The effectiveness of the hydraulic slowdown is affected by the ambient temperature, at low temperature

UK

10 - OPERATOR INSTALLATION

- 1 - Check the fixing point most suitable for the front bracket of the operator [5] and mark it.
- 2 - Indicate the point on the pillar with a spirit level to fix the rear bracket [5].
- 3 - Find the fixing point of the rear bracket in function of quotas A-B [4].
WARNING: if the pillars or walls are big, you must make a niche [7], so that quotas A, B, E are met.
- 4 - Fix the rear bracket:
 - Weld (if it is an iron pillar), previously checking the column thickness. If it is less than 5mm, provide a reinforcing plate of such size that it allows making the welds on the edge of the column.
 - If it is a concrete pillar, you must make a plate 5 mm of thickness with no. 4 holes. Weld the bracket in the middle of the plate and fix it with some screws.
- 5 - Power the operator [9], bring the rod completely forward, then make it go back for **5-10 mm**.
- 6 - Fix the front bracket on the operator [8].
- 7 - ring the leaf in closing position against the mechanical stops and fix it with a clamp.
- 8 - Mount the operator on the rear bracket with the pin provided [8].
- 9 - Put the front bracket in the point previously marked at point 1, check the levelling of the operator with a spirit level and mark the exact fixing point of the front bracket [5-6].
- 10 - Remove the operator from the rear bracket.
- 11 - Remove the front bracket of the operator.
- 12 - Fix the front bracket in the point marked.
Fixing the front bracket:
 - Weld (if it is an iron gate), previously checking the tubular thickness, where we are going to weld the bracket. If it is less than 5mm, provide a reinforcing plate of such size that it allows making the welds on the edge of the tubular.
 - If the gate is made with a material different from iron, you must make a plate 5 mm of thickness with no. 4 holes. Weld the bracket in the middle of the plate and fix it with some through screws.
- 13 - Assemble the operator on the brackets [8].
- 14 - Screw the tension rods ① [10] for 4-5 mm on the operator head.
- 15 - Lightly lubricate the seal ⑤ [10], insert the carter ② [10] and the head ③ [10].
- 16 - Fix all with the two screws provided ④ [10].

WARNING:

- Make the welding operations with the operator not assembled on the brackets.
- In case of heavy and/or buffered gates, it is necessary to strenghten both brackets with reinforcing hard metal plates (not provided).
- Before definitively fixing the brackets, make some manual tests of gate opening and closing, to check the installation quotas.

11 - MANUAL MANOEUVRE (UNLOCKING DEVICE)

Unlocking device with hexagonal key [11]:

Turn the cover ① and lift it, turn the unlocking key ② anti-clockwise by 2 turns and carry out the manual manoeuvre.

To reset turn the key ② clockwise until it stops without forcing it, replace the cover into its original position.

Unlocking device with personalised key [12]:

Push the cover ③ in the arrow direction, insert the key ① in the cylinder ②, turn the key clockwise, turn the unlocking key ④ anti-clockwise by 2 turns and carry out the manual manoeuvre.

To reset turn the key ④ clockwise until it stops without forcing it, turn the key ① anti-clockwise, replace the cover ③ into its original position.

WARNING: carry out the operations for the manual manoeuvre with the motor off.

12 - THRUST ADJUSTMENT

In order to increase the thrust, turn the valves ① and ② clockwise with a screwdriver [13]; in order to decrease the thrust, turn the valves anti-clockwise.

In detail :

- The valve ① [13] adjusts the OPENING thrust.
- The valve ② [13] adjusts the CLOSING thrust.

WARNING:

When you adjust the thrust, turn the valves smoothly and gradually without unscrewing or completely screwing them, keeping in mind that the operators are provided with the thrust already adjusted in its best way during testing mode.

The operator is equipped with pressure control labels both for right and left version, already attached to the motor.

13 - CONVERSION FROM IRREVERSIBLE TO REVERSIBLE OPERATOR

TOP EVO operator is manufactured and sold as IRREVERSIBLE, if you need you can transform it into reversible in opening or closing or both in opening and closing.

The reversibility of the operator is controlled by the cursors ③ and ④ [13], turning them clockwise until they are blocked the operator is irreversible, turning them anti-clockwise the operator becomes reversible.

In detail with the operator installed on LEFT leaf:

- The valve ④ [13] controls the reversibility in OPENING.
- The valve ③ [13] controls the reversibility in CLOSING.

UK

14 - ELECTROLOCK MOUNTING

Refers to pictures [14a] and [14b]. The electrolock must be installed on leaves longer than 2.5 m.

- ① Electrolock.
- ② Electrolock fixing plate.
- ③ Bolt hooker.
- ④ Bolt hooking rabbet.
- ⑤ Bolt.
- ⑥ Key cylinder (on request).
- ⑦ Gate.

15 - FINAL CHECKS

Power the automatic system:

- If installed, check the correct reading of the limit switches (optional), manually moving the leaf.

Run one or more opening and closing complete cycles checking:

- The correct operation of safety devices;
- The regular movement of the leaves;
- The solidity of the foundation plate;
- That the automatic gate complies with the essential safety requirements required by the Machinery Directive (2006/42/CE)

16 - MAINTENANCE

Carry out periodic checks on the gate with particular attention to:

- Check the hinges;
- Check the correct operation of safety devices;
- Unlock the operator and verify there is no friction points during the whole stroke;
- Check the self-lubricating bushing.

Periodically check the correct functioning of anti-crushing safety and the efficiency of the unlocking system which allows the manual operation (see the relevant paragraph).

The safety devices installed must be checked at least each six months.

Gi.Bi.Di. S.r.l. reserves the right to modify the technical data without prior notice, depending on product development.

17 - MALFUNCTIONING

In the event of any malfunction, cut the power of the system and call in a qualified technician (installer).

During out of service, activate the manual release to allow manual opening and closing.

EU Declaration of conformity

The manufacturer: **GI.BI.DI. S.r.l.**
Via Abetone Brennero, 177/B,
46025 Poggio Rusco (MN) ITALY
declares that the products:

HYDRAULIC OPERATORS TOP 291E(R)/(S)-391E(R)/(S)-441E(R)/(S)

are in conformity with the following Directives:

- 2014/30/UE;
- 2014/35/UE;

and that the following harmonised standards have been applied:

- EN 61000-6-2:2005; EN 61000-6-3:2007 + A1:2011
- EN 60335-1:2002 + A1:2004+ A11:2004 + A12:2006 + A2:2006 + A13:2008 + A14:2010 + A15:2011; EN 60335-2-103:2003 + A11:2009;

The parts of the product which are subject to the following standards comply with them:

- EN 13241-1:2003 + A1:2011; EN 12445:2002; EN 12453:2002; EN 12978:2003 + A1:2009.

Moreover declares that the product must not be used until the machine in which it has been incorporated has not been declared in accordance with 2006/42/CE Directive.

Date 13/12/2021

The legal Representative
Michele Prandi



The UKCA declaration of conformity is available
at <http://conformity.gibidi.com>

FR

Merci pour avoir choisi G.I.B.I.D.I.

 **LIRE ATTENTIVEMENT CETTE NOTICE AVANT DE PROCÉDER À L'INSTALLATION.**

AVERTISSEMENTS:

Ce produit-ci a été essayé en G.I.B.I.D.I. en vérifiant la parfaite correspondance des caractéristiques aux directives en vigueur. G.I.B.I.D.I. S.r.l. se réserve la faculté de modifier les données techniques sans avis, en fonction de l'évolution du produit.

ÉCOULEMENT: G.I.B.I.D.I. conseille de recycler les composants en plastique d'écouler dans spéciaux centres habilités les composants électroniques en évitant de contaminer le milieu avec substances polluantes.



PREFACE

L'opérateur TOP EVO permet d'automatiser des portails battants.

L'automation est composée par un opérateur à bras, qui transmet le mouvement à la porte, et par une centrale hydraulique de distribution intégrée dans l'opérateur.

Les opérateurs TOP EVO sont interchangeables avec les versions TOP précédentes, voir le chapitre 8.

INSTRUCTIONS POUR L'INSTALLATION

- Avant d'effectuer l'installation, il faut prévoir en amont de cette dernière un interrupteur magnéto thermique et différentiel ayant une portée maxi de 10A. L'interrupteur doit assurer une séparation omnipolaire des contacts, avec une distance d'ouverture d'au moins 3mm.
- Tous les matériaux présents dans l'emballage ne doivent pas être laissés à la portée des enfants, car ils sont potentiellement dangereux.
- Le constructeur décline toute responsabilité quant au bon fonctionnement de l'automation, en cas d'utilisation de composants et accessoires n'étant pas de sa production et inappropriés à l'utilisation prévue.
- A la fin de l'installation, il faut toujours contrôler minutieusement le bon fonctionnement de cette dernière et des dispositifs utilisés.
- Cette notice d'instructions s'adresse à des personnes habilitées à l'installation d'"appareils sous tension," il faut donc avoir une bonne connaissance technique, être un professionnel et respecter les normes en vigueur en la matière.
- La maintenance doit être effectuée par un personnel qualifié.
- Avant d'effectuer toute opération de nettoyage ou maintenance, il faut débrancher l'appareil du réseau d'alimentation électrique.
- Ce produit a été conçu et construit exclusivement pour l'utilisation indiquée dans cette documentation. Des utilisations pas indiquées dans cette documentation pourraient être à l'origine de détériorations du produit et source de danger.
- Contrôler l'objectif de l'utilisation finale et s'assurer de prendre toutes les précautions nécessaires.
- L'utilisation des produits et leur destination pour des usages différents de ceux pour lesquels ils ont été prévus n'ont pas été testées par le fabriquant, donc les travaux réalisés sont sous l'entière responsabilité de l'installateur.
- Signaler l'automation par des plaques de signalisation qui doivent être visibles.
- Avertir l'utilisateur que les enfants ou les animaux ne doivent pas jouer ou stationner à proximité du portail.
- Protéger comme il se doit les points à risque, par exemple à l'aide d'un bord sensible.
- Contrôler que l'installation à la terre soit réalisée correctement: raccorder tous les éléments métalliques de la fermeture (portes, portails, etc.) et tous les composants de l'installation équipés de la borne à la terre.
- Utiliser exclusivement des pièces d'origine pour toute maintenance ou réparation.
- Ne pas effectuer aucune modification sur les composants de l'automation sans une autorisation spéciale de la Société.
- Utiliser des matériaux appropriés et s'assurer du bon branchement mécanique du câblage, afin de maintenir le degré de protection IP 65.

FR

MISE EN GARDE POUR L'UTILISATEUR

En cas de pannes ou dysfonctionnement, couper le courant en amont de l'appareil et appeler l'assistance technique.

Contrôler périodiquement le fonctionnement des dispositifs de sécurité.

Les éventuelles réparations doivent être exécutées par un personnel spécialisé, qui utilise des matériaux d'origine et certifiés

Le produit ne doit pas être utilisé par des enfants ou des personnes avec réduites capacités physiques, sensorielles ou mentales, ou n'ayant pas l'expérience et la connaissance suffisantes..

Ne pas accéder à la carte pour réglages et/ou maintenance.



ATTENTION: IMPORTANTES INSTRUCTIONS DE SECURITE

Il est important, pour la sécurité des personnes, suivre ces instructions.
Conserver cette notice d'instructions.

1 - PREDISPOSITIONS ELECTRIQUES

Prévoir l'installation électrique comme indiqué dans **[1]**, en se référant aux normes en vigueur pour les installations électriques et d'autres normes nationales. Tenir nettement séparés les raccordements de l'alimentation du secteur des raccordements de service (photocellules, bords sensibles, dispositifs de commande, etc.).

Les composants principaux de l'automatisation sont:

- ① Clignotant de signalisation: câble à 2 conducteurs de 0,75 mm² (2x0,75).
- ② Antenne: câble coaxial blindé.
- ③ Sélecteur à clé: câble à 3 conducteurs de 0,5 mm² (3x0,5).
- ④ Récepteur photocellule: câble à 4 conducteurs de 0,5 mm² (4x0,5).
- ⑤ Emetteur photocellule: câble à 2 conducteurs de 0,5 mm² (2x0,5).
- ⑥ Interrupteur magnéto thermique-différentiel omnipolaire à ouverture mini. des contacts de 3 mm.
Ligne d'alimentation à l'appareil 110-130Vac 60Hz: câble à 3 conducteurs de 1,5 mm² mini. (3x1,5) (respecter les normes en vigueur).
- ⑦ Boîtier appareil électronique: câble 3x1,5 mm².
- ⑧ **Opérateur 110-130Vac:**
Alimentation: câble à 4 conducteurs de 1,5 mm² chacun:
Gris = commun moteur; Marron = ouverture; Noir = fermeture; Jaune/vert = terre
- ⑨ Bord sensible avec résistance 8K2 intégrée: câble à 2 conducteurs de 0,5 mm² (2x0,5).
- ⑩ Serrure électrique : câble à 2 conducteurs de 1,5 mm² (2x1,5).
- ⑪ Butées d'arrêt en ouverture et fermeture.

Pour la pose des câbles utiliser des tuyaux de passage adéquat.

Il serait mieux séparer les câbles d'alimentation des câbles de raccordement accessoires, donc on conseille la pose d'au moins deux tuyaux de passage câbles.

ATTENTION:

C'est important que sur la ligne d'alimentation soit installé, en amont de l'appareil, un interrupteur magnéto thermique-différentiel omnipolaire avec ouverture mini. des contacts de 3 mm.

2 - CARACTERISTIQUES TECHNIQUES

TOP 291E - 291ER - 291ER/S

OPERATEUR	TOP 291E	TOP 291ER	TOP 291ER/S
Fréquence d'utilisation (%Fu) à 20°C	55% [2a]		
Moteur électrique	110-130 Vac		
Puissance absorbée	max 170 W		
Condensateur	10 µF		
Degré de protection	IP65		
Poussée maxi.	3000 N		2000 N
Réglage de la poussée	hydraulique		
Ralentissements hydrauliques	non	oui	
Vitesse de la tige	12 mm/s		24 mm/s
Course maxi. tige	290 mm	265 mm	
Huile hydraulique	GBD PH-03		
Température de service	de -20°C à +60°C		
Protection thermique	100°C		
Longueur maxi. porte	3,5 m [2c]		
Blocage hydraulique garanti pour portes de longueur maxi.	2,0 m		
Formule pour calculer la fréquence d'utilisation	$\%Fu = \frac{A + C}{A + C + P} \times 100$ <p>A = Temps d'ouverture C = Temps de fermeture P = Temps de pause globale A+C+P = Temps entre deux ouvertures</p>		

FR

2 - CARACTERISTIQUES TECHNIQUES

TOP 391E - 391ER - 391ER/S

OPERATEUR	TOP 391E	TOP 391ER	TOP 391ER/S
Fréquence d'utilisation (%Fu) à 20°C	55% [2a]		
Moteur électrique	110-130 Vac		
Puissance absorbée	max 190 W		
Condensateur	10 µF		
Degré de protection	IP65		
Poussée maxi.	4500 N		3000 N
Réglage de la poussée	hydraulique		
Ralentissements hydrauliques	non	oui	
Vitesse de la tige	12 mm/s		24 mm/s
Course maxi. tige	290 mm	265 mm	
Huile hydraulique	GBD PH-03		
Température de service	de -20°C à +60°C		
Protection thermique	100°C		
Longueur maxi. porte	4,5 m [2c]		
Blocage hydraulique garanti pour portes de longueur maxi.	2,0 m		
Formule pour calculer la fréquence d'utilisation	$\%Fu = \frac{A + C}{A + C + P} \times 100$ <p>A = Temps d'ouverture C = Temps de fermeture P = Temps de pause globale A+C+P = Temps entre deux ouvertures</p>		

2 - CARACTERISTIQUES TECHNIQUES

TOP 441E - 441ER - 441ER/S

OPERATEUR	TOP 441E	TOP 441ER	TOP 441ER/S
Fréquence d'utilisation (%Fu) à 20°C	55% [2a]		
Moteur électrique	110-130 Vac		
Puissance absorbée	max 190 W		
Condensateur	10 µF		
Degré de protection	IP65		
Poussée maxi.	4500 N		3000 N
Réglage de la poussée	hydraulique		
Ralentissements hydrauliques	non	oui	
Vitesse de la tige	12 mm/s		24 mm/s
Course maxi. tige	440 mm	425 mm	
Huile hydraulique	GBD PH-03		
Température de service	de -20°C à +60°C		
Protection thermique	100°C		
Longueur maxi. porte	6 m [2c]		
Blocage hydraulique garanti pour portes de longueur maxi.	2,0 m		
Formule pour calculer la fréquence d'utilisation	$\%Fu = \frac{A + C}{A + C + P} \times 100$ <p> A = Temps d'ouverture C = Temps de fermeture P = Temps de pause globale A+C+P = Temps entre deux ouvertures </p>		

FR

3 - FREQUENCE D'UTILISATION MAXI

Selon les graphiques [2a] et [2b], il est possible d'obtenir le temps de fonctionnement en fonction de la fréquence d'utilisation désirée.

4 - DIAGRAMME D'APPLICATION

Selon le graphique [2c], il est possible d'obtenir la longueur maxi. de la porte en fonction du poids de la même.

5 - DIMENSIONS

Se référer à la figure [3].

6 - AVERTISSEMENTS PRELIMINAIRES

- Vérifier que la structure du portail soit appropriée pour accueillir l'opérateur.
- Vérifier que les composants fixes et mobiles du portail soient structurellement intègres et appropriées ou s'il faut d'ouvrages de renforcement.
- Vérifier que les composants sujets à frottement, en particulier la charnière supérieure, ne demandent pas d'ouvrages de mise au point.
- Dans le champ d'action de l'opérateur on ne doit pas avoir aucun type d'obstacle.
- Vérifier l'existence d'une efficace mise à terre.
- Faire l'installation suffisamment loin de la route à fin qu'elle ne soit pas dangereuse pour la circulation.
- Il serait mieux signaler l'entrée automatisée avec plaques de mise en garde facilement visibles (à l'intérieur et à l'extérieur) et, s'il est nécessaire, avertir les piétons de l'interdiction de passage.
- En cas de doutes sur la sécurité de l'installation, interrompre le travail et contacter le revendeur.
- Contrôler que la structure du portail soit suffisamment robuste. Dans tous les cas l'actuateur doit pousser la porte sur un point renforcé.
- Contrôler que les portes se meuvent manuellement et sans effort par toute la course.
- Contrôler que les points d'arrêt des portes en ouverture et en fermeture soient installés.
- Si le portail n'a pas été installé récemment, contrôler l'état d'usure de tous les composants et les réparer ou remplacer les composants défectueux ou usés.
- La fiabilité et la sécurité de l'automatisation sont directement influencées par l'état de la structure du portail.

7 - ARRETS DES PORTES A TERRE

Pour le correct fonctionnement de l'actionneur, utiliser des arrêts tant en ouverture qu'en fermeture.

Les arrêts des portes doivent éviter que la tige de l'actionneur aille jusqu'aux fins de course et doivent être positionnés de façon à maintenir une marge de course de la tige d'environ 5-10 mm, pour éviter des possibles anomalies de fonctionnement.

En plus on conseille l'utilisation d'arrêts de fin de course amortis / en caoutchouc, afin d'atténuer les chocs.

8 - COTES D'INSTALLATION

S'il est impossible de maintenir les cotes indiquées dans le tableau [4], pour calculer des mesures différentes, considérer ce qui suit:

- Pour $\beta = 90^\circ \rightarrow A + B = Cu$
- Pour $\beta > 90^\circ \rightarrow A + B < Cu$ (β maxi. 110°)
- La cote A doit être toujours plus grande de la cote D.
- **La différence entre A et B ne doit pas dépasser 50 mm.** Différences supérieures causent un mouvement pas constant de la porte (la force de traction/poussée et la vitesse de mouvement varient pendant la manoeuvre).
- Dans le cas de portes ayant un épaisseur plus grand, en créant des difficultés pour respecter la cote F, il est possible d'augmenter la cote D et il est recommandé d'appliquer la même augmentation pour les cotes A et B, en respectant toujours les règles indiquées ci-dessus.

9 - RALENTISSEMENTS HYDRAULIQUES

Les opérateurs TOP291ER(/S), TOP391ER(/S), TOP441ER(/S) sont équipés de ralentissements hydrauliques. Le ralentissement hydraulique se vérifie pendant les derniers 45mm de course de la tige, tant en ouverture qu'en fermeture.

ATTENTION:

- L'intensité du ralentissement est prédéterminée en usine et ne peut pas être modifiée, mais de toute façon on peut faire des petits réglages, en agissant opportunément sur les valves de réglage de la poussée ① et ② [13].
- Il est très important de respecter les cotes d'installation et tenir compte de quant dit ci-dessus pour utiliser les ralentissements hydrauliques.
- L'efficacité du ralentissement hydraulique est influencée par la température ambiante, aux basses températures le ralentissement est plus grand, il est nécessaire de prévoir des temps de travail adaptés aux amplitudes thermiques locales.

FR

10 - INSTALLATION OPERATEUR

- 1 - Vérifier le point de fixation plus approprié pour le support antérieur de l'opérateur [5] et le marquer.
- 2 - Indiquer avec un niveau le point sur le pilier pour la fixation du support postérieur [5].
- 3 - Trouver le point de fixation du support postérieur en fonction des cotes A-B [4].
ATTENTION: en présence de gros piliers ou murs, afin que les cotes A, B, E soient respectées, il faudra réaliser une niche [7].
- 4 - Fixer le support postérieur:
 - Souder (si le pilier est en fer), en vérifiant préventivement l'épaisseur de la colonne. S'il est inférieur à 5mm, prévoir une plaque de renforcement de dimensions telles qu'elle permette de faire les soudures sur le bord de la colonne.
 - Si le pilier est de ciment, on devra réaliser une plaque avec un épaisseur de 5 mm avec n°4 trous. Souder le support au centre de la plaque et fixer tout ça avec les vis.
- 5 - Alimenter l'opérateur [9], porter complètement en avant la tige, puis la faire rentrer par **5-10 mm**.
- 6 - Fixer le support antérieur sur l'opérateur [8].
- 7 - Porter la porte dans la position de fermeture contre les arrêts mécaniques et la fixer avec une borne.
- 8 - Monter l'opérateur sur le support postérieur avec le pivot fourni [8].
- 9 - Poser le support antérieur sur le point marqué antérieurement au point 1, contrôler avec un niveau la mise en plan de l'opérateur, marquer le point exacte de fixation du support antérieur [5-6].
- 10 - Démonter l'opérateur du support postérieur.
- 11 - Démonter le support antérieur de l'opérateur.
- 12 - Fixer le support antérieur sur le point marqué.
Fixation du support antérieur:
 - Souder (si le pilier est en fer), en vérifiant préventivement l'épaisseur du tubulaire où on soudera le support. S'il est inférieur à 5mm, prévoir une plaque de renforcement de dimensions telles qu'elle permette de faire les soudures sur le bord du tubulaire.
 - Si le portail est fait de matériaux différents du fer, on devra réaliser une plaque de 5 mm d'épaisseur avec n°4 trous. Souder le support au centre de la plaque et fixer tout ça avec des vis passantes.
- 13 - Monter l'opérateur sur les supports [8].
- 14 - Visser par 4-5mm les tirants ① [10] sur la tête de l'opérateur.
- 15 - Lubrifier légèrement le joint ⑤ [10], insérer le carter ② [10] et la tête ③ [10].
- 16 - Fixer tout ça avec les deux vis ④ [10] fournies.

ATTENTION:

- Faire les opérations de soudure avec l'opérateur pas monté sur les supports.
- En présence de portails lourds et/ou tamponnés, il est nécessaire de renforcer les deux supports avec des plaques métalliques rigides de renforcement (pas fournies).
- Avant de fixer définitivement les supports, faire des tests manuels d'ouverture et fermeture du portail, pour vérifier les cotes d'installation.

11 - MANOEUVRE MANUELLE (DEBLOCAGE)

Débloccage avec clé hexagonale [11]:

Tourner le couvercle ① et le soulever, tourner la clé de déblocage ② dans le sens antihoraire de 2 tours et effectuer la manoeuvre manuelle.

Pour le rétablissement, tourner la clé ② dans le sens horaire jusqu'à la butée sans la forcer, replacer le couvercle sur la position originale.

Débloccage avec clé personnalisée [12]:

Pousser le couvercle ③ dans le sens de la flèche, introduire la clé ① dans le cylindre ②, tourner la clé dans le sens horaire, tourner la clé de déblocage ④ dans le sens antihoraire de 2 tours et effectuer la manoeuvre manuelle.

Pour le rétablissement, tourner la clé ④ dans le sens horaire jusqu'à la butée sans la forcer, tourner la clé ① dans le sens antihoraire, replacer le couvercle ③ sur la position originale.

ATTENTION: effectuer les operations pour la manoeuvre manuelle après avoir arrêté le moteur.

12 - REGLAGE DE LA POUSSEE

Pour augmenter la poussée, tourner avec un tournevis, dans le sens horaire, les valves ① et ② **[13]**; pour réduire la poussée, tourner les valves dans le sens antihoraire.

En détail :

- La valve ① **[13]** règle la poussée d'OUVERTURE.
- La valve ② **[13]** règle la poussée de FERMETURE.

ATTENTION:

Quand on fait l'opération de réglage de la poussée, tourner les valves par paliers doucement sans les dévisser ou les visser complètement, considérant que les opérateurs sont fournis avec la poussée déjà réglée au mieux en cours de test.

L'opérateur est fourni avec les étiquettes de réglage pression pour la version droite et gauche déjà appliquées sur le moteur.

13 - CONVERSION OPERATEUR IRREVERSIBLE-REVERSIBLE

L'opérateur TOP EVO est produit et vendu comme IRREVERSIBLE mais, le cas échéant, il est possible de le rendre réversible en ouverture ou en fermeture ou tant en ouverture qu'en fermeture.

La réversibilité de l'opérateur est réglée par les curseurs ③ et ④ **[13]**, en les tournant dans le sens horaire jusqu'au complet serrage, l'opérateur est irréversible, en les tournant dans le sens antihoraire l'opérateur devient réversible.

En détail sur l'opérateur installé sur la porte GAUCHE:

- La valve ④ **[13]** contrôle la réversibilité en OUVERTURE.
- La valve ③ **[13]** contrôle la réversibilité en FERMETURE.

FR

14 - MONTAGE SERRURE ELECTRIQUE

Références aux figures [14a] et [14b]. La serrure électrique est obligatoire pour portes supérieures à 2,5 m.

- ① Serrure électrique.
- ② Plaque de fixation serrure électrique.
- ③ Attache du verrou.
- ④ Arrêt pour attache verrou.
- ⑤ Verrou.
- ⑥ Barillet passant (sur demande).
- ⑦ Portail.

15 - VERIFICATIONS FINALES

Alimenter l'automation:

- S'ils sont présents, vérifier la correcte lecture des fins de course (optionnels), en mouvant manuellement la porte.

Effectuer un ou plus cycles complets d'ouverture et fermeture en vérifiant:

- Le correct fonctionnement des dispositifs de sécurité;
- Le mouvement régulier des portes;
- La solidité de la plaque de fondation;
- Que le portail motorisé soit conforme aux exigences essentielles de sécurité requises par la directive machines (2006/42/CE)

16 - MAINTENANCE

Effectuer des contrôles périodiques au portail, faisant attention à:

- Vérifier les charnières;
- Vérifier le bon fonctionnement des dispositifs de sécurité;
- Débloquer l'opérateur et vérifier l'absence de points de friction pendant la course complète;
- Vérifier l'état de la bague autolubrifiante.

Vérifier périodiquement le correct fonctionnement des sécurités anti-écrasement e l'efficience du système de déverrouillage qui permet le fonctionnement manuel (voir le paragraphe de référence).

Les dispositifs de sécurité installés doivent être vérifiés tous les six mois.

Gi.Bi.Di. S.r.l. se réserve la faculté de modifier les données techniques sans avis, en fonction de l'évolution du produit.

17 - MAL FONCTIONNEMENT

Pour toutes les anomalies de fonctionnement pas résolues, enlever l'alimentation au système et faire intervenir le personnel qualifié (installateur).

Pendant la période de hors service, activer le déblocage manuel pour permettre l'ouverture et la fermeture manuelle.

Déclaration de conformité UE

La société: **GI.BI.DI. S.r.l.**
Via Abetone Brennero, 177/B,
46025 Poggio Rusco (MN) ITALY

déclare que les produits:
OPERATEURS HYDRAULIQUES TOP 291E(R)/(S)-391E(R)/(S)-441E(R)/(S)

sont en conformité avec les exigences des Directives:

- **2014/30/UE;**
- **2014/35/UE;**

et que les normes harmonisées suivantes ont été appliquées:

- **EN 61000-6-2:2005; EN 61000-6-3:2007 + A1:2011**
- **EN 60335-1:2002 + A1:2004 + A11:2004 + A12:2006 + A2:2006 + A13:2008 + A14:2010 + A15:2011; EN 60335-2-103:2003 + A11:2009;**

Le produit s'avère conforme, limitativement aux parties applicables, aux normes suivantes:

- **EN 13241-1:2003 + A1:2011; EN 12445:2002; EN 12453:2002; EN 12978:2003 + A1:2009.**

Par ailleurs, il déclare que le produit ne doit pas être utilisé tant que l'installation à laquelle il doit être intégré n'a pas été déclarée conforme à la Directive 2006/42/CE.

Date 13/12/2022

Le Représentant Légal
Michele Prandi



ES

Gracias por haber elegido G.I.B.I.D.I.

 **LEER ATENTAMENTE ESTE MANUAL ANTES DE PROCEDER CON LA INSTALACIÓN.**

ADVERTENCIAS: Este producto ha sido ensayado en G.I.B.I.D.I. verificando la perfecta correspondencia de las características a las directivas vigentes. G.I.B.I.D.I. S.r.l. se reserva la facultad de modificar los datos técnicos sin aviso, en función de la evolución del producto.

ELIMINACIÓN: G.I.B.I.D.I. aconseja reciclar los componentes en plástico y eliminar en adecuados centros habilitados los componentes electrónicos, evitando contaminar el ambiente con sustancias contaminantes.



PREMISA

El operador TOP EVO permite automatizar cancelas batientes.

La automatización está compuesta por un operador de brazo, que transmite el movimiento a la puerta, y por una central oleodinámica de distribución integrada en el operador.

Los operadores TOP EVO son intercambiables con las versiones TOP precedentes, hacer referencia al capítulo 8.

ADVERTENCIAS PARA LA INSTALACIÓN

- Antes de proceder con la instalación, se debe instalar previo a la misma un interruptor magneto térmico y diferencial con capacidad máxima de 10A. El interruptor debe garantizar una separación omnipolar de los contactos, con distancia de apertura de 3mm por lo menos.
- Todos los materiales presentes en el embalaje deben mantenerse fuera del alcance de los niños, ya que constituyen una posible fuente de peligro.
- El fabricante declina cualquier responsabilidad a efectos del correcto funcionamiento de la automatización si no se utilizan componentes y accesorios de su producción e idóneos para la aplicación prevista.
- Una vez terminada la instalación, comprobar siempre con atención el correcto funcionamiento del equipo y de los dispositivos utilizados.
- Este manual de instrucciones se dirige a personas habilitadas para la instalación de “equipos bajo tensión”, por lo tanto se requiere un buen conocimiento técnico, ejercido como profesión y respetando la normativa vigente.
- El mantenimiento debe ser realizado por personal cualificado.
- Antes de realizar cualquier operación de limpieza o mantenimiento, se debe desconectar la central de la red de alimentación eléctrica.
- Este producto ha sido proyectado y construido exclusivamente para la utilización indicada en esta documentación. Usos no indicados aquí podrían ser fuente de daños al producto y de peligro.
- Verificar el objetivo de la utilización final y asegurarse de tomar todas las medidas de seguridad necesarias.
- La utilización de los productos para usos diferentes a los previstos no ha sido experimentada por el fabricante, por lo tanto los trabajos realizados quedan bajo la completa responsabilidad del instalador.
- Señalar la automatización con placas de advertencia que resulten visibles.
- Avisar al usuario de que niños o animales no deben jugar o permanecer en el entorno de la cancela.
- Proteger de forma adecuada los puntos de peligro (por ejemplo utilizando una banda sensible).
- Verificar si la instalación de tierra ha sido realizada correctamente: conectar todas las partes metálicas del cierre (puertas, cancelas, etc.) y todos los componentes de la instalación proveídos de borne de tierra.
- Usar exclusivamente partes originales para cualquiera mantenimiento o reparación.
- No hacer alguna modificación a los componentes de la automatización si no expresamente autorizada por la empresa.
- Utilizar materiales adecuados a asegurar la correcta conexión mecánica del cableado y que puedan mantener el grado de protección IP 65.

ES

ADVERTENCIAS PARA EL USUARIO

En caso de averías o anomalías de funcionamiento, cortar la alimentación en el diferencial previo a la central y llamar la asistencia técnica.

Comprobar periódicamente el funcionamiento de los dispositivos de seguridad.

Las eventuales reparaciones deben ser realizadas por personal especializado, usando materiales originales y certificados.

El producto no debe ser utilizado por niños o personas con capacidades físicas, sensoriales o mentales disminuidas, o sin experiencia y conocimiento.

No acceder a la central para regulaciones y/o mantenimiento.



ATENCIÓN: IMPORTANTES INSTRUCCIONES DE SEGURIDAD

Es importante para la seguridad de las personas seguir estas instrucciones.

Conservar el presente manual de instrucciones.

1 - PREDISPOSICIONES ELÉCTRICAS

Predisponer la instalación eléctrica como indicado en **[1]** haciendo referencia a las normas vigentes para las instalaciones eléctricas y otras normas nacionales. Mantener completamente separadas las conexiones de alimentación de la red y las conexiones de servicio (fotocélulas, bandas sensibles, dispositivos de mando, etc.).

Los componentes principales de la automatización son:

- ① Indicador a luz intermitente: cable con 2 conductores de 0,75 mm² (2x0,75).
- ② Antena: cable coaxial blindado.
- ③ Selector de llave: cable con 3 conductores de 0,5 mm² (3x0,5).
- ④ Receptor fotocélula: cable con 4 conductores de 0,5 mm² (4x0,5).
- ⑤ Transmisor fotocélula: cable con 2 conductores de 0,5 mm² (2x0,5).
- ⑥ Interruptor magneto térmico diferencial omnipolar con apertura mínima de los contactos de 3 mm.
Línea de alimentación a la central 110-130Vac 60Hz: cable con 3 conductores de 1,5 mm² mín. (3x1,5)
(respetar las normas vigentes).
- ⑦ Contenedor equipo electrónico: cable 3x1,5 mm².
- ⑧ **Operador 110-130Vac:**
Alimentación: cable con 4 conductores de 1,5 mm² cadauno:
Gris = común motor; Marrón = apertura; Negro = cierre; Amarillo/verde = tierra
- ⑨ Banda sensible con resistencia 8K2 integrada: cable con 2 conductores de 0,5 mm² (2x0,5).
- ⑩ Electrocerradura: cable con 2 conductores de 1,5 mm² (2x1,5).
- ⑪ Topes mecánicos en apertura y cierre.

Para posar los cables, utilizar tubos de paso adecuados.

Es recomendable separar los cables de alimentación de los cables de conexión de accesorios, por lo tanto se aconseja posar por lo menos dos tubos de paso de cables.

ATENCIÓN:

Es importante que en la línea de alimentación se instale, previo al equipo, un interruptor magneto térmico diferencial omnipolar con apertura mínima de los contactos de 3 mm.

2 - DATOS TÉCNICOS

TOP 291E - 291ER - 291ER/S

OPERADOR	TOP 291E	TOP 291ER	TOP 291ER/S
Frecuencia de uso (%Fu) a 20°C	55% [2a]		
Motor eléctrico	110-130 Vac		
Potencia absorbida	máx 170 W		
Condensador	10 µF		
Grado de protección	IP65		
Empuje máximo	3000 N	2000 N	
Regulación del empuje	oleodinámico		
Ralentizaciones oleodinámicas	no	sí	
Velocidad del vástago	12 mm/s		24 mm/s
Carrera máx. vástago	290 mm	265 mm	
Aceite hidráulico	GBD PH-03		
Temperatura de ejercicio	desde -20°C hasta +60°C		
Protección térmica	100°C		
Longitud máxima puerta	3,5 m [2c]		
Bloqueo hidráulico garantizado para puertas de longitud máxima	2,0 m		
Formula para calcular la frecuencia de uso	$\%Fu = \frac{A + C}{A + C + P} \times 100$ <p>A = Tiempo de apertura C = Tiempo de cierre P = Tiempo de pausa global A+C+P = Tiempo que transcurre entre dos aperturas</p>		

ES

2 - DATOS TÉCNICOS

TOP 391E - 391ER - 391ER/S

OPERADOR	TOP 391E	TOP 391ER	TOP 391ER/S
Frecuencia de uso (%Fu) a 20°C	55% [2a]		
Motor eléctrico	110-130 Vac		
Potencia absorbida	máx 190 W		
Condensador	10 µF		
Grado de protección	IP65		
Empuje máximo	4500 N	3000 N	
Regulación del empuje	oleodinámico		
Ralentizaciones oleodinámicas	no	sí	
Velocidad del vástago	12 mm/s	24 mm/s	
Carrera máx. vástago	290 mm	265 mm	
Aceite hidráulico	GBD PH-03		
Temperatura de ejercicio	desde -20°C hasta +60°C		
Protección térmica	100°C		
Longitud máxima puerta	4,5 m [2c]		
Bloqueo hidráulico garantizado para puertas de longitud máxima	2,0 m		
Formula para calcular la frecuencia de uso	$\%Fu = \frac{A + C}{A + C + P} \times 100$ <p>A = Tiempo de apertura C = Tiempo de cierre P = Tiempo de pausa global A+C+P = Tiempo que transcurre entre dos aperturas</p>		

2 - DATOS TÉCNICOS

TOP 441E - 441ER - 441ER/S

OPERADOR	TOP 441E	TOP 441ER	TOP 441ER/S
Frecuencia de uso (%Fu) a 20°C	55% [2a]		
Motor eléctrico	110-130 Vac		
Potencia absorbida	máx 190 W		
Condensador	10 µF		
Grado de protección	IP65		
Empuje máximo	4500 N	3000 N	
Regulación del empuje	oleodinámico		
Ralentizaciones oleodinámicas	no	sí	
Velocidad del vástago	12 mm/s	24 mm/s	
Carrera máx. vástago	440 mm	425 mm	
Aceite hidráulico	GBD PH-03		
Temperatura de ejercicio	desde -20°C hasta +60°C		
Protección térmica	100°C		
Longitud máxima puerta	6 m [2c]		
Bloqueo hidráulico garantizado para puertas de longitud máxima	2,0 m		
Formula para calcular la frecuencia de uso	$\%Fu = \frac{A + C}{A + C + P} \times 100$ <p> A = Tiempo de apertura C = Tiempo de cierre P = Tiempo de pausa global A+C+P = Tiempo que transcurre entre dos aperturas </p>		

ES

3 - CURVA DE USO MÁXIMO

Utilizando los gráficos **[2a]** y **[2b]**, es posible obtener el tiempo de funcionamiento en base a la frecuencia de uso.

4 - DIAGRAMA APLICATIVO

Utilizando el gráfico **[2c]**, es posible determinar la longitud máxima de la puerta en base al peso de la misma.

5 - DIMENSIONES

Referirse a la imagen **[3]**.

6 - ADVERTENCIAS PRELIMINARES

- Verificar que la estructura de la cancela sea adecuada para acoger el operador.
- Verificar que las partes fijas y móviles de la cancela sean estructuralmente íntegras y adecuadas o si son necesarias obras de refuerzo.
- Verificar que las partes sometidas a fricciones, en particular la bisagra superior, no necesiten obras de puesta a punto.
- En el campo de acción del operador no deben estar presentes obstáculos de cualquier tipo.
- Verificar la existencia de una eficiente toma de tierra.
- Hacer la instalación suficientemente lejos de la carretera para que no sea peligroso para la circulación.
- Se aconseja señalar la entrada automatizada con placas de advertencia fácilmente visibles (dentro y fuera) y, si es necesario, avisar los peatones de la prohibición de paso.
- En caso de incertidumbre sobre la seguridad de la instalación, interrumpir el trabajo y contactar al revendedor.
- Controlar que la estructura de la cancela sea suficientemente robusta. De todas formas el actuador debe empujar la puerta en un punto reforzado.
- Controlar que las puertas se muevan manualmente y sin esfuerzo por toda la carrera.
- Controlar que sean instalados los topes de parada de las puertas en apertura y cierre.
- Si la cancela no ha sido instalada recientemente, controlar el estado de desgaste de todos los componentes, arreglar o sustituir las partes defectuosas o desgastadas.
- La fiabilidad y la seguridad de la automatización son directamente influenciadas por el estado de la estructura de la cancela.

7 - TOPES DE PARADA DE LAS PUERTAS AL SUELO

Para el correcto funcionamiento del actuador, utilizar unos topes de parada tanto en apertura como en cierre.

Los topes de parada de las puertas deben evitar que la espiga del actuador llegue a finales de carrera y deben ser posicionados de manera que mantengan un margen de carrera de la espiga de unos 5-10 mm, para evitar posibles anomalías de funcionamiento.

Además se aconseja el uso de batientes de final de carrera amortizados / de goma, para atenuar los golpes.

8 - CUOTAS DE INSTALACIÓN

Si no es posible mantener las cuotas indicadas en la tabla [4], para calcular medidas diferentes, considerar cuanto sigue:

- Para $\beta = 90^\circ \rightarrow A + B = Cu$
- Para $\beta > 90^\circ \rightarrow A + B < Cu$ (β máx 110°)
- La cuota A debe siempre ser superior a la cuota D.
- **La diferencia entre A y B no debe superar los 50 mm.** Diferencias superiores causan un movimiento de la puerta no constante (la fuerza de tracción/empuje y la velocidad de movimiento varían durante la maniobra).
- En el caso de puertas con espesor elevado, con consiguiente dificultad de respetar la cuota F, es posible aumentar la cuota D y se recomienda aplicar el mismo incremento también a las cuotas A y B, respetando siempre las reglas indicadas arriba.

9 - RALENTIZACIONES OLEODINÁMICAS

Los operadores TOP291ER(/S), TOP391ER(/S), TOP441ER(/S) están proveídos de ralentizaciones oleodinámicas. La ralentización oleodinámica se verifica durante los últimos 45mm de carrera del vástago, tanto en apertura como en cierre.

ATENCIÓN:

- La intensidad de la ralentización es predeterminada en fábrica y no puede ser modificada, pero es siempre posible hacer unas pequeñas regulaciones, actuando oportunamente sobre las válvulas de regulación del empuje ① y ② [13].
- Es extremadamente importante respetar las cuotas instalativas y tener en consideración cuanto dicho arriba para disfrutar de las ralentizaciones oleodinámicas.
- La eficacia de la ralentización oleodinámica se ve afectada por la temperatura ambiente, a bajas temperaturas la ralentización es más elevada, es necesario prever tiempos de trabajo adecuados a la amplitud térmica local.

ES

10 - INSTALACIÓN OPERADOR

- 1 - Verificar el punto de fijación más idóneo para el soporte anterior del operador [5] y marcarlo.
- 2 - Indicar con un nivel el punto sobre el pilar para la fijación del soporte posterior [5].
- 3 - Individuar el punto de fijación del soporte posterior en función de las cuotas A-B [4].
ATENCIÓN: en presencia de pilares o muros grandes, para que las cuotas A, B, E sean respetadas, será necesario realizar un nicho [7].
- 4 - Fijar el soporte posterior:
 - Soldar (si el pilar es de hierro) verificando preventivamente el espesor de la columna. Si es inferior a 5mm, prever una placa de refuerzo de dimensiones tales que permita hacer las soldaduras al borde de la columna.
 - Si el pilar es de cemento, será necesario realizar una placa de 5 mm de espesor con n°4 agujeros. Soldar el soporte al centro de la placa y fijar todo con tornillos.
- 5 - Alimentar el operador [9], llevar el vástago adelante y luego hacerlo regresar por 5-10 mm.
- 6 - Fijar el soporte anterior sobre el operador [8].
- 7 - Llevar la puerta en la posición de cierre contra los topes mecánicos y fijarla con un borne.
- 8 - Montar el operador sobre el soporte posterior con el perno en dotación [8].
- 9 - Apoyar el soporte anterior en el punto marcado en precedencia al punto 1, controlar con un nivel la puesta en plano del operador, marcar el punto exacto de fijación del soporte anterior [5-6].
- 10 - Desmontar el operador del soporte posterior.
- 11 - Desmontar el soporte anterior del operador.
- 12 - Fijar el soporte anterior en el punto marcado.
Fijación del soporte anterior:
 - Soldar (si la cancela es de hierro) verificando preventivamente el espesor del tubular, donde será soldado el soporte. Si es inferior a 5mm, prever una placa de refuerzo de dimensiones tales que permita hacer las soldaduras al borde del tubular.
 - Si la cancela ha sido realizada con un material diferente del hierro, será necesario hacer una placa de 5 mm de espesor con n°4 agujeros. Soldar el soporte al centro de la placa y fijar todo con tornillos pasantes.
- 13 - Montar el operador sobre los soportes [8].
- 14 - Atornillar por 4-5mm los tirantes ① [10] sobre la cabeza del operador.
- 15 - Lubricar un poquito la junta ⑤ [10], introducir el cárter ② [10] y la cabeza ③ [10].
- 16 - Fijar todo con los dos tornillos ④ [10] en dotación.

ATENCIÓN:

- Hacer las operaciones de soldadura con el operador no montado sobre los soportes.
- En presencia de cancelas pesadas y/o tamponadas, es necesario reforzar ambos soportes con placas metálicas rígidas de refuerzo (no proveídas).
- Antes de fijar definitivamente los soportes, hacer unas pruebas manuales de apertura y cierre de la cancela, para verificar las cuotas de instalación.

11 - MANIOBRA MANUAL (DESBLOQUEO)

Desbloqueo con llave hexagonal [11]:

Girar la tapa ① y levantarla, girar la llave de desbloqueo ② en sentido antihorario de 2 giros y efectuar la maniobra manual.

Para el restablecimiento, girar la llave ② en sentido horario hasta cuando se para sin forzarla, reponer la tapa en la posición original.

Desbloqueo con llave personalizada [12]:

Empujar la tapa ③ en el sentido de la flecha, introducir la llave ① en el cilindro ②, girar la llave en sentido horario, girar la llave de desbloqueo ④ en sentido antihorario de 2 giros y efectuar la maniobra manual.

Para el restablecimiento, girar la llave ④ en sentido horario hasta cuando se para sin forzarla, girar la llave ① en sentido antihorario, reponer la tapa ③ en la posición original.

ATENCIÓN: efectuar las operaciones para la maniobra manual con el motor parado.

12 - REGULACIÓN DEL EMPUJE

Para aumentar el empuje, girar en sentido horario con un destornillador las válvulas ① y ② [13]; para reducir el empuje girar las válvulas en sentido antihorario.

En detalle :

- La válvula ① [13] regula el empuje de APERTURA.
- La válvula ② [13] regula el empuje de CIERRE.

ATENCIÓN:

Cuando se hace la operación de regulación del empuje, girar las válvulas gradualmente sin desatornillarlas o atornillarlas completamente, considerando que los operadores son proveídos con el empuje ya regulado de manera óptima en fase de ensayo.

El operador tiene en dotación las etiquetas de regulación presión para la versión derecha e izquierda ya aplicadas sobre el motor.

13 - CONVERSIÓN OPERADOR IRREVERSIBLE-REVERSIBLE

El operador TOP EVO es producido y vendido como IRREVERSIBLE pero, si es necesario, es posible hacerlo reversible en apertura o en cierre o tanto en apertura como en cierre.

La reversibilidad del operador es regulada por los cursores ③ y ④ [13], girándolos en sentido horario hasta el apriete completo el operador es irreversible, girándolos en sentido antihorario el operador se hace reversible.

En detalle sobre el operador instalado en la puerta IZQUIERDA:

- La válvula ④ [13] controla la reversibilidad en APERTURA.
- La válvula ③ [13] controla la reversibilidad en CIERRE.

ES

14 - MONTAJE ELECTROCERRADURA

Referirse a las imágenes [14a] y [14b]. La Electrocerradura es obligatoria para puertas superiores a 2,5 m.

- ① Electrocerradura.
- ② Placa de fijación electrocerradura.
- ③ Enganche cerrojo.
- ④ Tope para enganche cerrojo.
- ⑤ Cerrojo.
- ⑥ Barillete pasante (a pedido).
- ⑦ Cancela.

15 - VERIFICACIONES FINALES

Alimentar la automatización:

- Si presentes, verificar la correcta lectura de los finales de carrera (opcional), moviendo manualmente la puerta.

Hacer uno o más ciclos completos de apertura y cierre verificando:

- El correcto funcionamiento de los dispositivos de seguridad;
- El movimiento regular de las puertas;
- La resistencia de la placa de fundación;
- Que la cancela motorizada sea conforme a los requisitos esenciales de seguridad pedidos por la directiva de máquinas (2006/42/CE)

16 - MANTENIMIENTO

Efectuar controles periódicos de la cancela con particular atención a:

- Verificar los goznes;
- Verificar el buen funcionamiento de los dispositivos de seguridad;
- Desbloquear el operador y verificar la ausencia de puntos de fricción durante toda la carrera;
- Verificar el estado del casquillo autolubricante.

Verificar periódicamente el correcto funcionamiento de las seguridades antiplastamiento y la eficiencia del sistema de desbloqueo que permite el funcionamiento manual (ver el párrafo de referencia).

Los dispositivos de seguridad instalados sobre el equipo deben ser verificados cada seis meses.

Gi.Bi.Di. S.r.l. se reserva la facultad de modificar los datos técnicos sin aviso, en función de la evolución del producto.

17 - MALFUNCIONAMIENTO

Para cualquier anomalía de funcionamiento no resuelta, cortar la alimentación al sistema y pedir la intervención de personal cualificado (instalador)..

En el periodo de fuera de servicio, activar el desbloqueo manual para permitir la apertura y el cierre manual.

Declaración de conformidad UE

El fabricante:

GI.BI.DI. S.r.l.

Via Abetone Brennero, 177/B,
46025 Poggio Rusco (MN) ITALY

declara que los productos:

OPERADORES OLEODINAMICOS TOP 291E(R)/(S)-391E(R)/(S)-441E(R)/(S)

cumplen la siguiente Directiva:

- 2014/30/UE;
- 2014/35/UE;

y que se han aplicado las siguientes normas armonizadas:

- EN 61000-6-2:2005; EN 61000-6-3:2007 + A1:2011
- EN 60335-1:2002 + A1:2004 + A11:2004 + A12:2006 + A2:2006 + A13:2008 + A14:2010 + A15:2011; EN 60335-2-103:2003 + A11:2009;

El producto, con limitación a las partes aplicables, también cumple con las siguientes normas:

- EN 13241-1:2003 + A1:2011; EN 12445:2002; EN 12453:2002; EN 12978:2003 + A1:2009.

Asimismo declara que el producto no debe utilizarse hasta que la máquina en la que tiene que ser incorporado no haya sido declarada conforme con la Directiva 2006/42/CE.

Fecha 13/12/2021

El Representante Legal
Michele Prandi



GIBIDI

GI.BI.DI. S.r.l.

Via Abetone Brennero, 177/B
46025 Poggio Rusco (MN) - ITALY
Tel. +39.0386.52.20.11
Fax +39.0386.52.20.31
E-mail: info@gibidi.com

Numero Verde: 800.290156

www.gibidi.com

