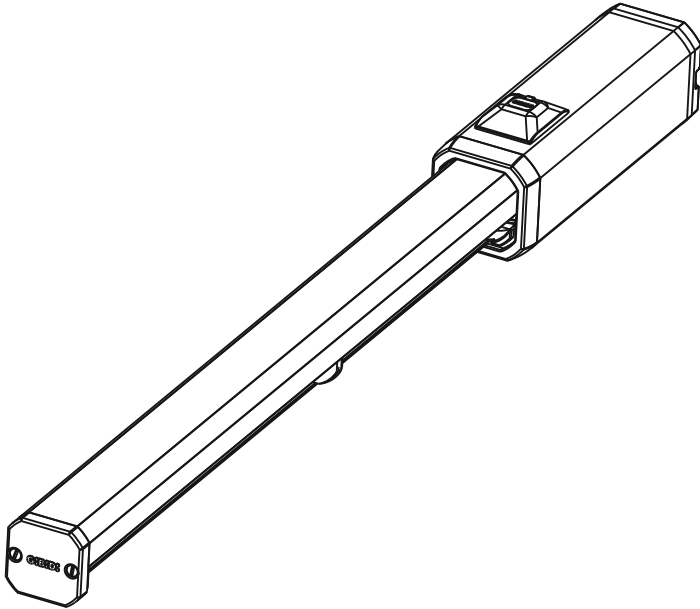


# G:B:D:



## :TOP EVO

CE UK  
CA

TOP 291E(R)/(S)  
TOP 391E(R)/(S)  
TOP 441E(R)/(S)

**Hydraulik Flügelorantriebe**  
INSTALLATIONSANLEITUNG

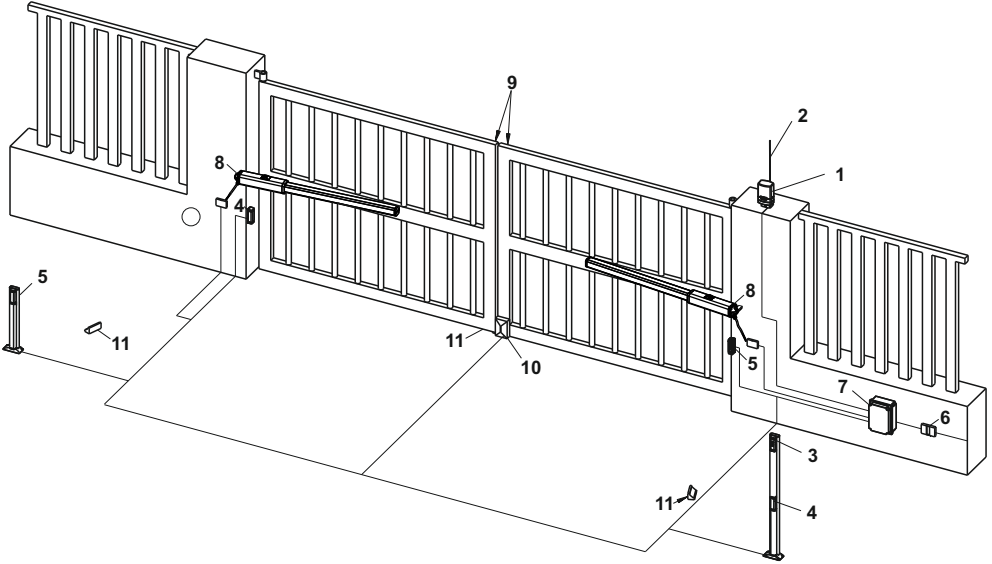
**Hydraulische Draaiport motor**  
INSTALLATIE GIDS

DE

NL

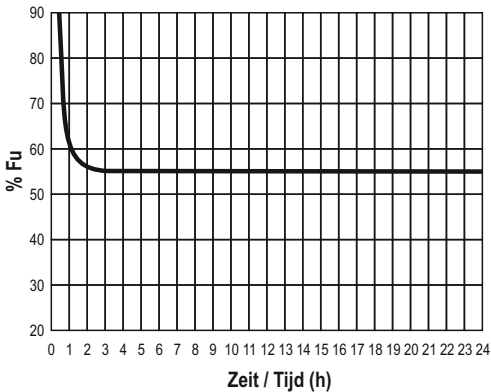
## TECHNISCHE ZEICHNUNGEN • TECHNISCHE TEKENINGEN

1



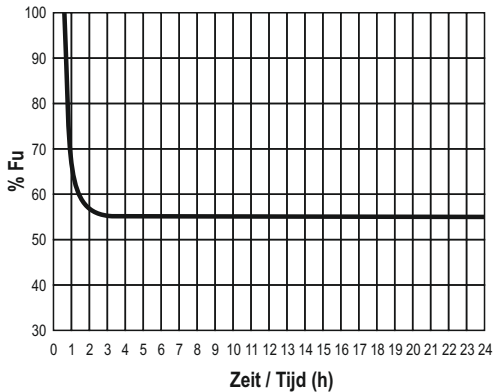
2a

TOP291E(R)/(S)

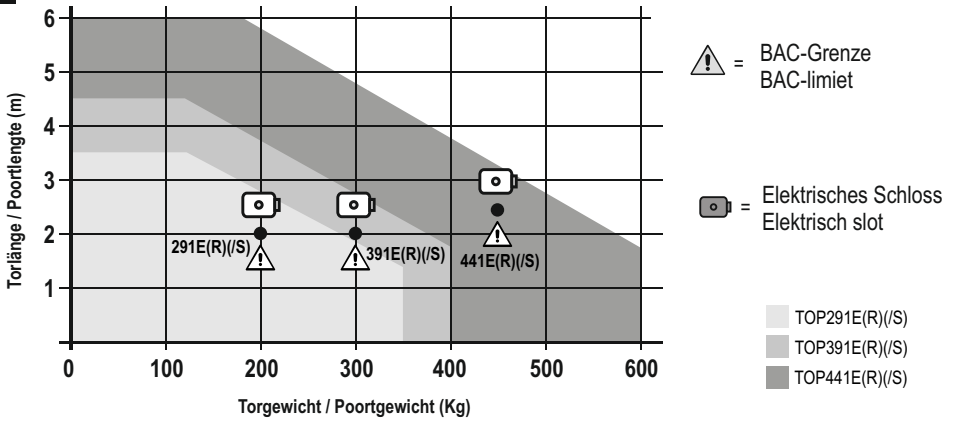


2b

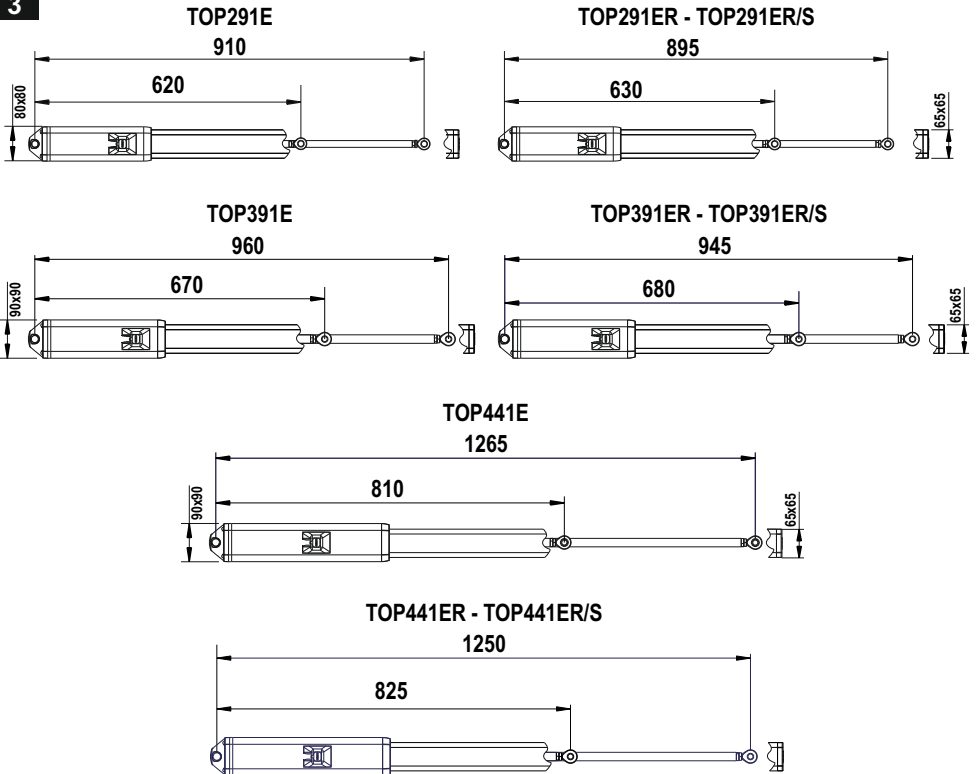
TOP 391E - TOP 441E(R)/(S)

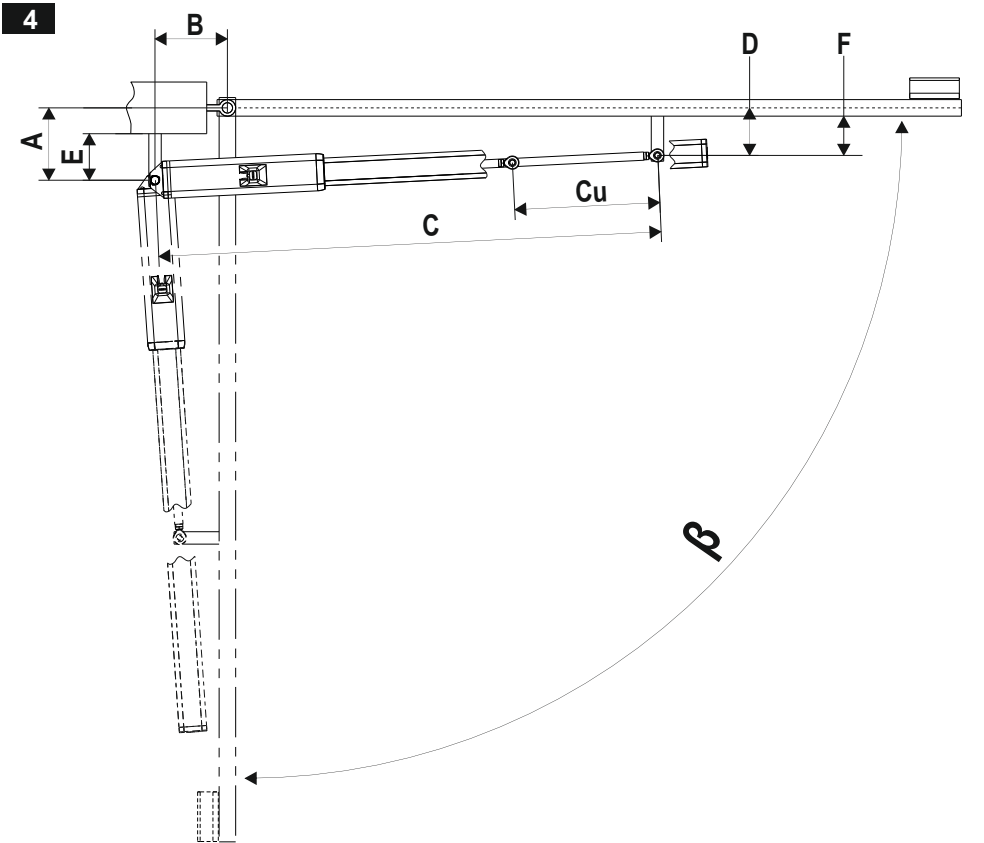


## 2c



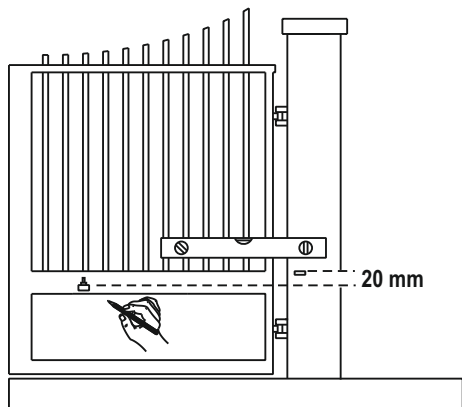
## 3



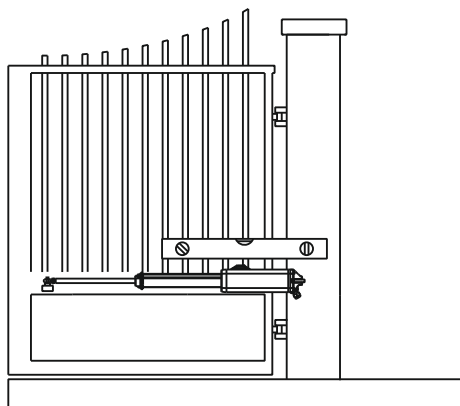


	$\beta$	A	B	C	D	Cu	E	F
TOP 291E	90°	130	130	900	100	260	>55	>80
TOP 291E	110°	110	120	900	95	265		
TOP 291ER-ER/S	90°	125	125	885	95	250		
TOP 291ER-ER/S	105°	110	110	885	95	245		
TOP 391E	90°	130	130	950	100	260		
TOP 391E	110°	110	120	950	95	260		
TOP 391ER-ER/S	90°	125	125	940	100	250	>65	>100
TOP 391ER-ER/S	105°	110	115	940	95	250		
TOP 441E	90°	205	205	1243	125	410		
TOP 441E	110°	175	175	1243	120	410		
TOP 441ER-ER/S	90°	200	200	1243	120	400		
TOP 441ER-ER/S	110°	175	175	1243	120	400		

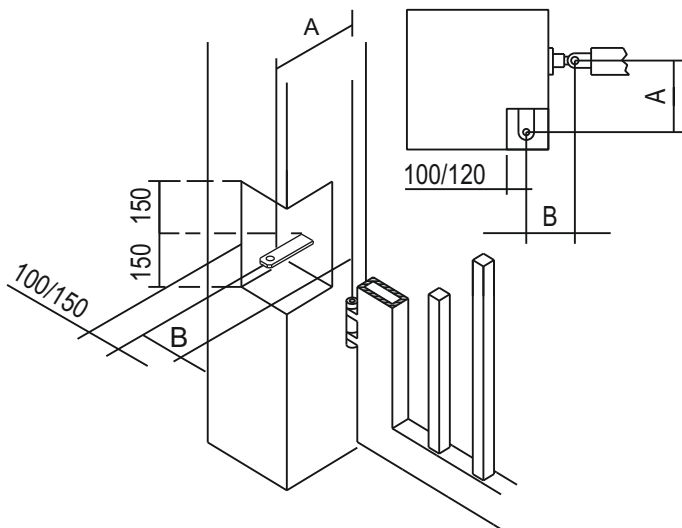
5



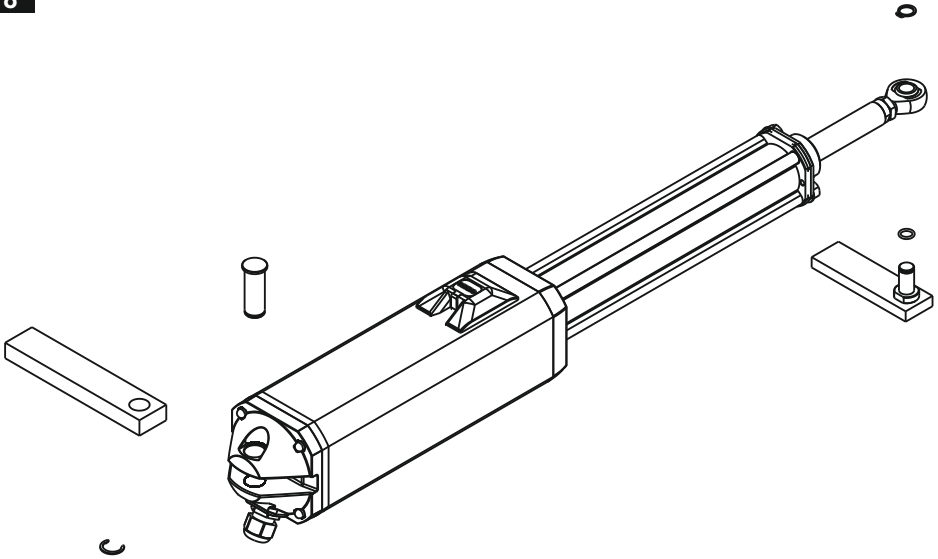
6



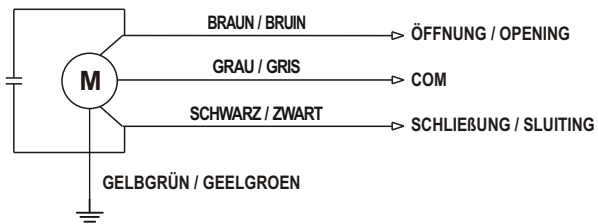
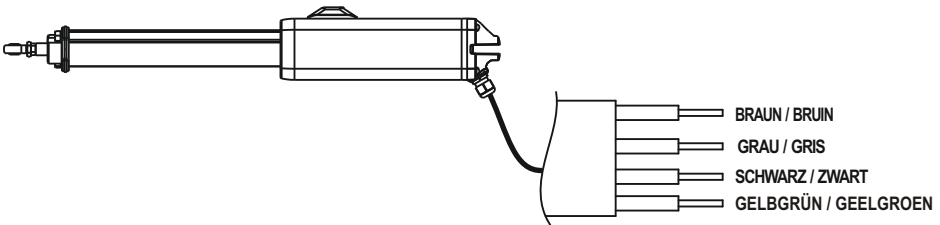
7



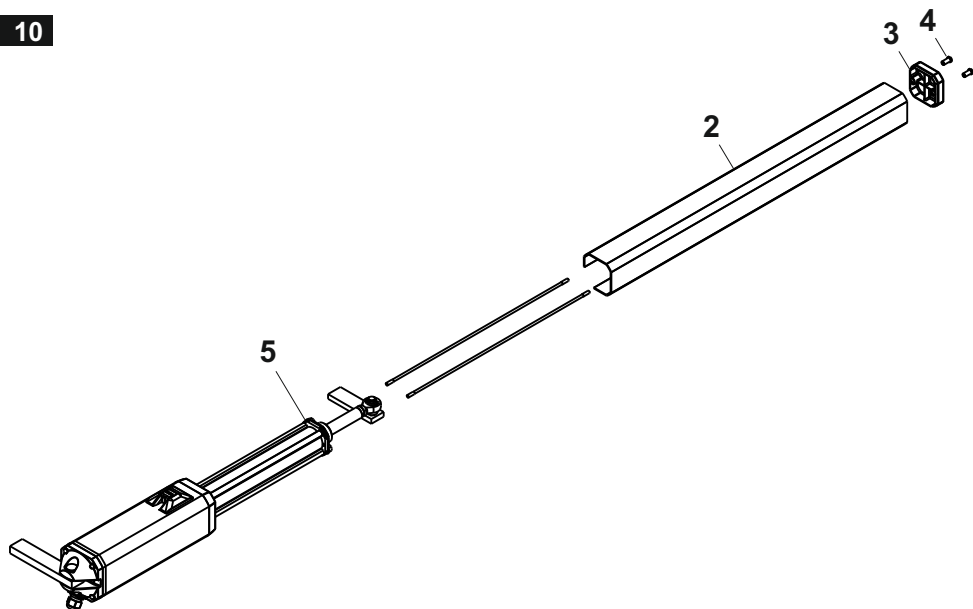
8



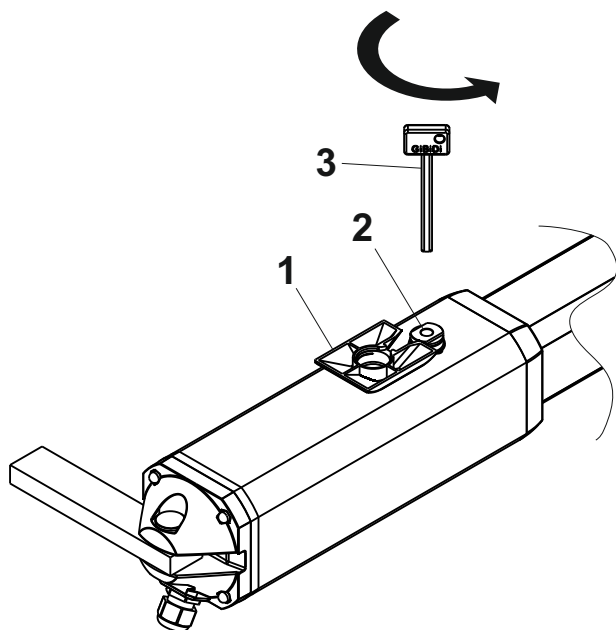
9



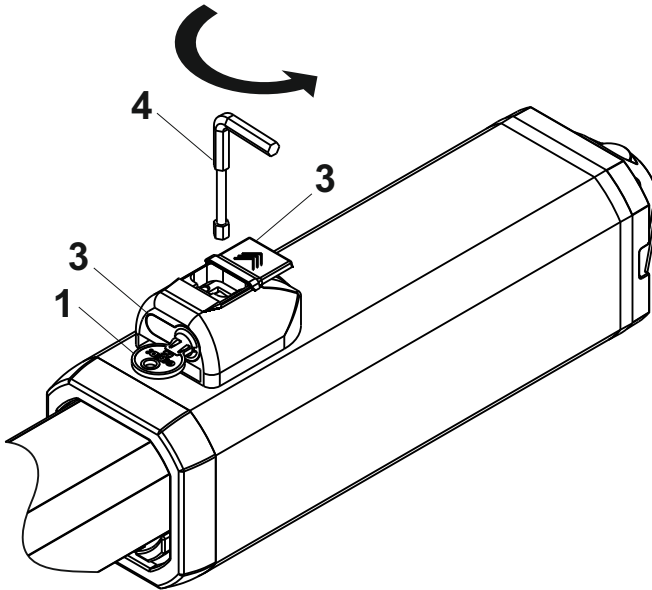
10



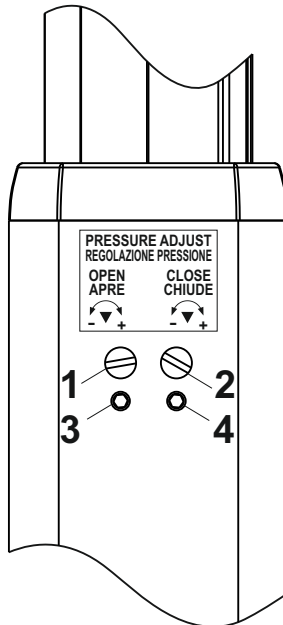
11



12

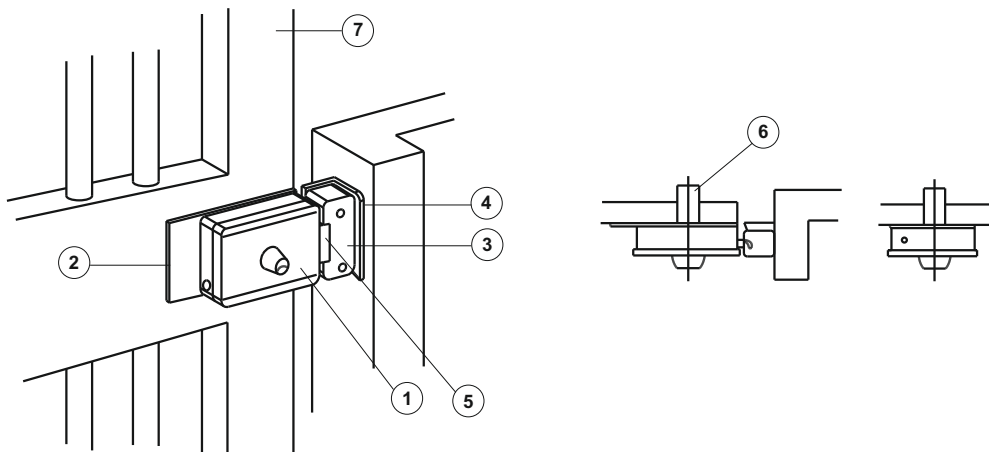


13

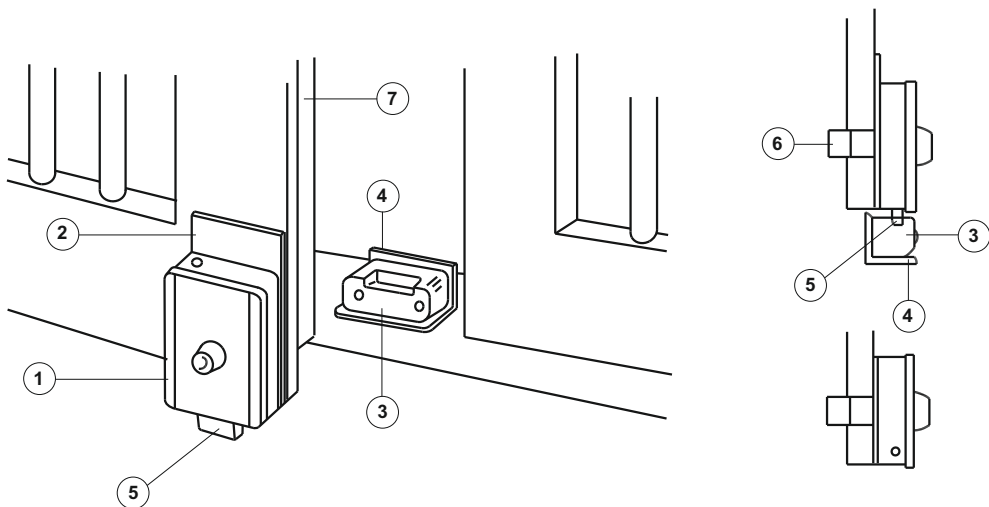




14a



14b



DE

Vielen Dank, dass Sie sich für G:BI:DI entschieden haben.

 **BITTE LESEN SIE DIESES HANDBUCH VOR DER INSTALLATION SEHR SORGFÄLTIG DURCH.**

**WARNUNG:**

Dieses Produkt wurde von G:BI:DI genehmigt, für die Konformität, ob die Produkteigenschaften den gültigen Richtlinien einwandfrei entsprechen. G:BI:DI behält sich das Recht vor, die technischen Daten ohne vorherige Ankündigung zu ändern, wenn dies für die Weiterentwicklung des Produkts erforderlich ist.

G:BI:DI empfiehlt, die Kunststoffkomponenten zu recyceln und die elektronischen Komponenten bei autorisierten Sammelstellen zu entsorgen, um eine Belastung der Umwelt durch Schadstoffe zu vermeiden.



## PRÄMISSE

Mit dem TOP EVO-Operator können Sie Flügeltore auf praktisch Weise automatisieren.

Die Automatisierung besteht aus einem Armbediener, der die Bewegung auf das Blatt überträgt, und einer im Bediener integrierten hydraulischen Verteilereinheit.

**TOP EVO-Antriebe sind mit früheren TOP-Versionen austauschbar, siehe Kapitel 8.**

## WARNHINWEISE FÜR DIE INSTALLATION

- Bevor Sie mit der Installation fortfahren, muss vor dem System ein magnet-thermischer Schalter und ein Differentialschalter mit einer maximalen Kapazität von 10 A installiert werden. Der Schalter muss eine omni-polar Trennung der Kontakte mit einem Öffnungsabstand von mindestens 3 mm gewährleisten.
- Alle Materialien in der Verpackung dürfen nicht in Reichweite von Kindern gelassen werden, da sie möglicherweise gefährlich sind.
- Der Hersteller lehnt jede Verantwortung für das ordnungsgemäße Funktionieren der Automatisierung ab, wenn die Komponenten und das Zubehör seiner eigenen Produktion, die für die beabsichtigte Anwendung geeignet sind, nicht verwendet werden.
- Überprüfen Sie am Ende der Installation immer sorgfältig die korrekte Funktion des Systems und der verwendeten Geräte.
- Diese Bedienungsanleitung richtet sich an Personen, die zur Installation von "Live-Geräten" berechtigt sind. Daher sind gute Kenntnisse der Technik erforderlich, die als Beruf ausgeübt werden und den geltenden Vorschriften entsprechen.
- Die Wartung muss von qualifiziertem Personal durchgeführt werden.
- Trennen Sie das Gerät von der Stromversorgung, bevor Sie Reinigungs- oder Wartungsarbeiten durchführen.
- Dieses Produkt wurde ausschließlich für die in dieser Dokumentation angegebene Verwendung entwickelt und gebaut. Verwendungen, die in dieser Dokumentation nicht angegeben sind, können das Produkt beschädigen und gefährlich sein.
- Überprüfen Sie den Zweck des Endverbrauchs und stellen Sie sicher, dass Sie alle erforderlichen Sicherheitsvorrichtungen mitnehmen.
- Die Verwendung der Produkte und ihres Bestimmungsortes für andere als die vorgesehenen Verwendungszwecke wurde vom Hersteller nicht geprüft, daher liegt die durchgeführte Arbeit in der vollen Verantwortung des Installateurs.
- Signalisieren Sie die Automatisierung mit Warnschildern, die sichtbar sein müssen.
- Warnen Sie den Benutzer, dass Kinder oder Tiere nicht spielen oder in der Nähe des Tors bleiben dürfen.
- Schützen Sie Gefahrenstellen angemessen, z. B. durch Verwendung einer empfindlichen Kante.
- Überprüfen Sie, ob das Erdungssystem korrekt hergestellt ist: Schließen Sie alle Metallteile des Verschlusses (Türen, Tore usw.) und alle Komponenten des Systems an, die mit einer Erdungsklemme ausgestattet sind.
- Verwenden Sie für Wartungs- oder Reparaturarbeiten nur Originalteile.
- Nehmen Sie keine Änderungen an den Automatisierungskomponenten vor, es sei denn, dies wurde ausdrücklich vom Unternehmen genehmigt.
- Verwenden Sie geeignete Materialien, um die korrekte mechanische Verbindung der Verkabelung sicherzustellen und um den Schutzgrad IP 65 aufrechtzuerhalten.

DE

## WARNHINWEISE FÜR DEN BENUTZER

Trennen Sie im Falle eines Fehlers oder einer Fehlfunktion die Stromversorgung vor dem Gerät und rufen Sie den technischen Kundendienst an.

Überprüfen Sie regelmäßig die Funktion der Sicherheitseinrichtungen.

Reparaturen müssen von Fachpersonal unter Verwendung von Original- und zertifizierten Materialien durchgeführt werden.

Das Produkt darf nicht von Kindern oder Personen mit eingeschränkten körperlichen, sensorischen oder geistigen Fähigkeiten oder mangelnder Erfahrung und Kenntnissen verwendet werden.

Greifen Sie nicht auf die Karte zu, um Einstellungen und / oder Wartungsarbeiten vorzunehmen.



### ACHTUNG: WICHTIGE SICHERHEITSHINWEISE

Für die Sicherheit von Personen ist es wichtig, diese Anweisungen zu befolgen. Bewahren Sie diese Bedienungsanleitung auf.

## 1 - ELEKTRISCHE ZUBEREITUNGEN

Bereiten Sie das elektrische System wie angegeben **[1]** vor und beziehen Sie sich dabei auf die für elektrische Systeme geltenden Normen und andere nationale Normen. Halten Sie die Netzanschlüsse klar von den Serviceanschlüssen (Fotозellen, empfindliche Kanten, Steuergeräte usw.) getrennt.

### Die Hauptkomponenten der Automatisierung sind:

- ① Blinklichtanzeige: 0,75 mm<sup>2</sup> 2-adriges Kabel (2x0,75).
- ② Antenne: abgeschirmtes Koaxialkabel.
- ③ Schlüsselwahl: Kabel mit 3 Leitern von 0,5 mm<sup>2</sup> (3x0,5).
- ④ Fotозellenempfänger: 4-adriges Kabel mit 0,5 mm<sup>2</sup> (4x0,5).
- ⑤ Fotозellensender: 2-adriges Kabel mit 0,5 mm<sup>2</sup> (2x0,5).
- ⑥ Ompipolarer Magnetohermic-Differentialschalter mit einer minimalen Kontaktöffnung von 3 mm.  
Stromversorgungsleitung zum Gerät 220-230 VAC 50-60 Hz: 3-adriges Kabel 1,5 mm<sup>2</sup> min. (3x1,5)  
(beachten Sie die geltenden Vorschriften).
- ⑦ Behälter für elektronische Geräte: 3x1,5 mm<sup>2</sup> Kabel.
- ⑧ **230Vac Antriebe:**  
Stromversorgung: Kabel mit 4 Leitern à 1,5 mm<sup>2</sup>:  
**Grau = gemeinsamer Motor; Braun = Öffnung; Schwarz = Verschluss; Gelb / Grün = Erde**
- ⑨ Empfindliche Kante mit integriertem 8K2-Widerstand: 2-adriges Kabel von 0,5 mm<sup>2</sup> (2x0,5).
- ⑩ Elektrisches Schloss: 2-adriges 1,5 mm<sup>2</sup> (2x1,5) Kabel).
- ⑪ Öffnungs- und Schließstopps.

Verwenden Sie zum Verlegen der Kabel geeignete Durchgangsrohre.

Es wird empfohlen, die Stromversorgungskabel von den Zubehöranschlusskabeln zu trennen. Daher ist es ratsam, mindestens zwei Kabelkanäle zu verlegen.

### ACHTUNG:

Es ist wichtig, dass ein omnipolarer magneto-thermischer Differentialschalter mit einer minimalen Kontaktöffnung von 3 mm an der Stromversorgungsleitung installiert ist.

## 2 - TECHNISCHE DATEN

### TOP 291E - 291ER - 291ER/S

ANTRIEBE	TOP 291E	TOP 291ER	TOP 291ER/S
Verwendungshäufigkeit (%Fu) bei 20°C	55% <b>[2a]</b>		
Elektromotor	230 Vac 1450 rpm		
Absorbierte Leistung	max 170 W		
Kondensator	10 µF		
Stärke des Schutzes	IP65		
Maximaler Schub	3000 N		2000 N
Schubeinstellung	hydraulische		
Hydraulische Verlangsamung	nein	ja	
Stammgeschwindigkeit	10 mm/s		20 mm/s
Maximaler Hub	290 mm	265 mm	
Hydraulisches Öl	GBD PH-03		
Betriebstemperatur	von -20°C bis +60°C		
Wärmeschutz	100°C		
Maximale Torlänge	3,5 m <b>[2c]</b>		
Hydraulikschloss garantiert für Tore mit maximaler Länge	2,0 m		
Formel zur Berechnung der Nutzungshäufigkeit	$\%Fu = \frac{A + C}{A + C + P} \times 100$ <p>A = Öffnungszeit                      C = Schließzeit                      P = Globale Pausenzeit                      A+C+P = Zeit zwischen zwei Öffnungen</p>		

DE

## 2 - TECHNISCHE DATEN

## TOP 391E - 391ER - 391ER/S

ANTRIEBE	TOP 391E	TOP 391ER	TOP 391ER/S
Verwendungshäufigkeit (%Fu) bei 20°C	55% <b>[2a]</b>		
Elektromotor	230 Vac 1450 rpm		
Absorbierte Leistung	max 190 W		
Kondensator	10 µF		
Stärke des Schutzes	IP65		
Maximaler Schub	4500 N		3000 N
Schubeinstellung	hydraulische		
Hydraulische Verlangsamung	nein	ja	
Stammgeschwindigkeit	10 mm/s		20 mm/s
Maximaler Hub	290 mm	265 mm	
Hydraulisches Öl	GBD PH-03		
Betriebstemperatur	von -20°C bis +60°C		
Wärmeschutz	100°C		
Maximale Torlänge	4,5 m <b>[2c]</b>		
Hydraulikschloss garantiert für Tore mit maximaler Länge	2,0 m		
Formel zur Berechnung der Nutzungshäufigkeit	$\%Fu = \frac{A + C}{A + C + P} \times 100$ <p>A = Öffnungszeit  C = Schließzeit  P = Globale Pausenzeit  A+C+P = Zeit zwischen zwei  Öffnungen</p>		

## 2 - TECHNISCHE DATEN

## TOP 441E - 441ER - 441ER/S

ANTRIEBE	TOP 441E	TOP 441ER	TOP 441ER/S
Verwendungshäufigkeit (%Fu) bei 20°C	55% <b>[2a]</b>		
Elektromotor	230 Vac 1450 rpm		
Absorbierte Leistung	max 190 W		
Kondensator	10 µF		
Stärke des Schutzes	IP65		
Maximaler Schub	4500 N		3000 N
Schubeinstellung	hydraulische		
Hydraulische Verlangsamung	nein		ja
Stammgeschwindigkeit	10 mm/s		20 mm/s
Maximaler Hub	440 mm		425 mm
Hydraulisches Öl	GBD PH-03		
Betriebstemperatur	von -20°C bis +60°C		
Wärmeschutz	100°C		
Maximale Torlänge	6 m <b>[2c]</b>		
Hydraulikschloss garantiert für Tore mit maximaler Länge	2,0 m		
Formel zur Berechnung der Nutzungshäufigkeit	$\%Fu = \frac{A + C}{A + C + P} \times 100$ <p>A = Öffnungszeit  C = Schließzeit  P = Globale Pausenzeit  A+C+P = Zeit zwischen zwei  Öffnungen</p>		

## DE

**3 - MAXIMALE NUTZUNGSKURVE**

Aus den Diagrammen **[2a]** und **[2b]** ist es möglich, die Betriebszeit basierend auf der gewünschten Verwendungshäufigkeit zu erhalten.

**4 - ANWENDUNGSDIAGRAMM**

Aus dem Diagramm **[2c]** kann die maximale Länge des Blattes anhand seines Gewichts bestimmt werden.

**5 - ABMESSUNGEN**

Verweise auf das Bild **[3]**.

**6 - VORWARNUNGEN**

- Überprüfen Sie, ob die Torstruktur für den Bediener geeignet ist.
- Überprüfen Sie, ob die festen und beweglichen Teile des Tors strukturell intakt und ausreichend sind oder ob Verstärkungsarbeiten erforderlich sind.
- Stellen Sie sicher, dass die reibungsgefährdeten Teile, insbesondere das obere Scharnier, keine Einstellarbeiten erfordern.
- Im Handlungsfeld des Bedieners dürfen sich keinerlei Hindernisse befinden.
- Überprüfen Sie das Vorhandensein einer effizienten Erdungssteckdose.
- Führen Sie die Installation weit genug von der Straße entfernt durch, um keine Gefahr für den Verkehr darzustellen.
- Es wird empfohlen, den automatisierten Eingang mit gut sichtbaren Warnschildern (innen und außen) zu melden und Fußgänger gegebenenfalls vor dem Durchgangsverbot zu warnen.
- Wenn Sie sich über die Sicherheit der Installation nicht sicher sind, stellen Sie die Arbeit ein und wenden Sie sich an den Händler.
- Überprüfen Sie, ob die Tor-Struktur ausreichend robust ist. In jedem Fall muss der Antriebe das Tor in eine verstärkte Stelle drücken.
- Überprüfen Sie, ob sich die Tore während des gesamten Hubs manuell und mühelos bewegen.
- Überprüfen Sie, ob die Anschläge der Tore beim Öffnen und Schließen installiert sind.
- Wenn das Tor nicht neu installiert wurde, überprüfen Sie den Verschleißzustand aller Komponenten, reparieren oder ersetzen Sie die defekten oder verschlissenen Teile.
- Die Zuverlässigkeit und Sicherheit der Automatisierung wird direkt vom Zustand der Torstruktur beeinflusst.



## 7 - STOPPEN FÜR TÜREN AM BODEN

Verwenden Sie für einen korrekten Motorbetrieb Rückschläge sowohl beim Öffnen als auch beim Schließen.

Die Torstopper müssen verhindern, dass die Antriebsspindel bis zum Ende ihres Hubs läuft, und müssen so positioniert sein, dass ein Hubabstand der Spindel von ca. 5-10 mm eingehalten wird, um mögliche Fehlfunktionen zu vermeiden.

Wir empfehlen auch die Verwendung von amortisierten / Gummi-Endanschlägen, um Stöße zu reduzieren.

## 8 - INSTALLATIONSgebühren

Wenn es nicht möglich ist, die in Tabelle [4] angegebenen Abmessungen beizubehalten, um verschiedene Messungen zu berechnen, beachten Sie Folgendes:

- Für  $\beta = 90^\circ \rightarrow A + B = Cu$
- Für  $\beta > 90^\circ \rightarrow A + B < Cu$  ( $\beta$  max  $110^\circ$ )
- Dimension A muss immer größer als Dimension D sein.
- **Der Unterschied zwischen A und B darf 50 mm nicht überschreiten.** Größere Unterschiede verursachen eine nicht konstante Torbewegung (die Zug- / Druckkraft und die Bewegungsgeschwindigkeit variieren während des Manövers).
- Bei Toren mit hoher Dicke und der daraus resultierenden Schwierigkeit, die Abmessung F einzuhalten, ist es möglich, die Abmessung D zu erhöhen, und es wird empfohlen, diese Erhöhung auch auf die Abmessungen A und B anzuwenden, wobei die obigen Regeln zu beachten sind.

## 9 - HYDRAULISCHE VERLANGSAMUNG

Die Antriebe TOP291ER (/ S), TOP391ER (/ S), TOP441ER (/ S) sind mit hydraulischen Verlangsamungen ausgestattet.

Die hydraulische Verlangsamung tritt während der letzten 45 mm des Hubs der Stange sowohl beim Öffnen als auch beim Schließen auf.

### ACHTUNG:

- Die Intensität der Verlangsamung ist im Werk vorgegeben und kann nicht geändert werden, ist aber noch vorhanden mögliche kleine Anpassungen durch geeignete Einwirkung auf die Schubeinstellventile ① und ② [13].
- Es ist von grundlegender Bedeutung, die Installationsquoten einzuhalten und zu berücksichtigen, wenn dies oben erwähnt wurde, um die hydraulischen Verlangsamungen auszunutzen.
- Die Wirksamkeit der hydraulischen Verlangsamung wird durch die Umgebungstemperatur beeinflusst. Bei niedrigen Temperaturen ist die Verlangsamung größer. Es ist erforderlich, Arbeitszeiten vorzusehen, die für lokale Temperaturbereiche angemessen sind.

DE

## 10 - BETRIEBSINSTALLATION

- 1 - Überprüfen Sie den am besten geeigneten Befestigungspunkt für die vordere Halterung des Bedieners [5] und markieren Sie ihn.
- 2 - Markieren Sie mit einer Wasserwaage den Punkt auf der Säule, an dem die hintere Halterung befestigt ist [5].
- 3 - Identifizieren Sie den Befestigungspunkt der hinteren Halterung gemäß den Abmessungen **A-B** [4].  
**ACHTUNG:** Bei Vorhandensein großer Säulen oder Wände muss eine Nische geschaffen werden, damit die Abmessungen A, B und E eingehalten werden [7].
- 4 - Fixieren Sie die hintere Halterung:
  - Schweißen Sie (wenn die Säule aus Eisen besteht), indem Sie die Dicke der Säule vorbeugend überprüfen. Bei weniger als 5 mm eine Verstärkungsplatte mit solchen Abmessungen vorsehen, dass die Schweißnähte am Rand der Säule ausgeführt werden können.
  - Wenn die Säule aus Beton besteht, muss eine 5 mm dicke Platte mit 4 Löchern hergestellt werden. Löten Sie die Halterung in der Mitte der Platte und befestigen Sie alles mit Schrauben.
- 5 - Den Motor [9] antreiben, den Vorbau ganz nach vorne bringen und dann **5-10 mm** einfahren.
- 6 - Fixieren Sie die vordere Halterung am Motor [8].
- 7 - Legen Sie die Tür in der geschlossenen Position gegen die mechanischen Anschläge und sichern Sie sie mit einer Klemme.
- 8 - Montieren Sie den Motor mit dem mitgelieferten Stift an der hinteren Halterung [8].
- 9 - Platzieren Sie die vordere Halterung mit einer Wasserwaage an der zuvor in Punkt 1 markierten Stelle, überprüfen Sie die Nivellierung des Bedieners und markieren Sie den genauen Befestigungspunkt der vorderen Halterung [5-6].
- 10 - Entfernen Sie den Motor von der hinteren Halterung.
- 11 - Entfernen Sie die vordere Motorhalterung.
- 12 - Fixieren Sie die vordere Halterung an der markierten Stelle.  
Anbringen der vorderen Halterung:
  - Schweißen (wenn das Tor aus Eisen besteht) durch vorbeugende Überprüfung der Dicke des Rohrs, an dem die Halterung geschweißt werden soll. Bei weniger als 5 mm eine Verstärkungsplatte mit solchen Abmessungen vorsehen, dass das Schweißen am Rohr-rand möglich ist.
  - Wenn das Tor aus einem anderen Material als Eisen besteht, muss eine 5 mm dicke Platte mit 4 Löchern hergestellt werden. Schweißen Sie die Halterung in der Mitte der Platte und befestigen Sie alles mit Durchgangsschrauben.
- 13 - Montieren Sie den Bediener an den Klammern [8].
- 14 - Die Spurstangen ① [10] 4-5 mm am Bedienerkopf festschrauben.
- 15 - Die Dichtung ⑤ [10] leicht schmieren, das Gehäuse ② [10] und den Zylinderkopf ③ [10] einsetzen.
- 16 - Befestigen Sie alles mit den beiden mitgelieferten Schrauben ④ [10].

### VORSICHT:

- Führen Sie die Schweißarbeiten mit dem Antriebe durch, der nicht an den Halterungen montiert ist.
- Bei schweren und / oder gepufferten Toren müssen beide Halterungen mit starren Metallverstärkungsplatten (nicht im Lieferumfang enthalten) verstärkt werden.
- Führen Sie vor dem endgültigen Befestigen der Halterungen manuelle Tests durch, um das Tor zu öffnen und zu schließen und die Installationsabmessungen zu überprüfen.

## 11 - MANUELLER BETRIEB (FREIGABE)

### Mit Inbusschlüssel loslassen [11]:

Drehen Sie die Abdeckung ① und heben Sie sie an, drehen Sie den Entriegelungsschlüssel ② um 2 Umdrehungen gegen den Uhrzeigersinn und führen Sie den manuellen Vorgang aus.

Drehen Sie zum Zurücksetzen den Schlüssel ② im Uhrzeigersinn bis zum Anschlag, ohne ihn zu zwingen, und bringen Sie die Abdeckung wieder in ihre ursprüngliche Position.

### Veröffentlichung mit personalisiertem Schlüssel [12]:

Schieben Sie die Abdeckung ③ in Pfeilrichtung, stecken Sie den Schlüssel ① in den Zylinder ②, drehen Sie den Schlüssel im Uhrzeigersinn, drehen Sie den Entriegelungsschlüssel ④ um 2 Umdrehungen gegen den Uhrzeigersinn und führen Sie den manuellen Vorgang aus.

Drehen Sie zum Zurücksetzen den Schlüssel ④ im Uhrzeigersinn bis zum Anschlag, ohne ihn zu zwingen, drehen Sie den Schlüssel ① gegen den Uhrzeigersinn und bringen Sie die Abdeckung ③ wieder in ihre ursprüngliche Position.

**ACHTUNG:** Führen Sie die Vorgänge für den manuellen Betrieb bei stehendem Motor durch.

## 12 - EINSTELLUNG DES SCHUBES

Um den Schub zu erhöhen, drehen Sie die Ventile ① und ② [13] mit Hilfe eines Schraubendrehers im Uhrzeigersinn. Drehen Sie die Ventile gegen den Uhrzeigersinn, um den Schub zu verringern.

Im Detail:

- Ventil ① [13] regelt den ÖFFNUNGS-Schub.
- Ventil ② [13] regelt den Schließschub.

### ACHTUNG:

Drehen Sie die Ventile bei der Durchführung der Schubeinstellung schrittweise um Grad, ohne sie abzuschrauben oder vollständig zu verschrauben. Beachten Sie dabei, dass die Bediener den Schub bereits während der Testphase optimal eingestellt haben.

Der Bediener ist mit den Druckregetiketten für die rechte und linke Version ausgestattet, die bereits am Motor angebracht sind.

## 13 - UMWANDELBARE UMKEHRBETRIEBKONVERTIERUNG

Der TOP EVO-Operator wird als UNWIDERRUFLICH hergestellt und verkauft, falls erforderlich, kann er hergestellt werden reversibel beim Öffnen oder Schließen oder beim Öffnen und Schließen.

Die Umkehrbarkeit des Bedieners wird durch die Cursor ③ und ④ [13] geregelt, die im Uhrzeigersinn gedreht werden, bis das vollständige Anziehen des Motors irreversibel ist. Durch Drehen gegen den Uhrzeigersinn wird der Motor umkehrbar.

Im Detail über den an der LINKEN Tür installierten Bediener:

- Ventil ④ [13] steuert die Umkehrbarkeit des ÖFFNENS.
- Ventil ③ [13] steuert die Umkehrbarkeit des SCHLIESSENS.

DE

## 14 - MONTAGE DES ELEKTRISCHEN SCHLOSSES

Verweise auf Bilder [14a] und [14b]. Das elektrische Schloss ist für Türen über 2,5 m obligatorisch.

- ① Elektrisches Schloss.
- ② Befestigungsplatte für Elektroschloss.
- ③ Verriegelungsbolzen.
- ④ Anschlag zur Riegelverriegelung.
- ⑤ Verriegelung.
- ⑥ Durchlauf (auf Anfrage).
- ⑦ Tor.

## 15 - SCHLUSSPRÜFUNGEN

Feed-Automatisierung:

- Falls vorhanden, überprüfen Sie die korrekte Anzeige der Endschalter (optional), indem Sie die Tür manuell bewegen.

Führen Sie eine oder mehrere vollständige Öffnungs- und Schließzyklen durch:

- die korrekte Funktion der Sicherheitsvorrichtungen;
- die regelmäßige Bewegung der Türen;
- die Festigkeit der Grundplatte;
- dass das motorisierte Tor den grundlegenden Sicherheitsanforderungen der Maschinenrichtlinie entspricht (2006/42 / EG)

## 16 - WARTUNG

Führen Sie regelmäßige Überprüfungen am Tor durch, wobei Sie insbesondere Folgendes beachten:

- Überprüfen Sie die Scharniere;
- Überprüfen Sie den korrekten Betrieb der Sicherheitsvorrichtungen.
- Lassen Sie den Bediener los und prüfen Sie, ob während des gesamten Laufs keine Reibungspunkte vorhanden sind.
- Überprüfen Sie den Zustand der selbstschmierenden Buchse.

Überprüfen Sie regelmäßig den korrekten Betrieb der Quetschschutzvorrichtungen und die Effizienz des Freigabesystems, das einen manuellen Betrieb ermöglicht (siehe entsprechenden Absatz).

Die am System installierten Sicherheitsvorrichtungen müssen alle sechs Monate überprüft werden.

Gi.Bi.Di. Srl behält sich das Recht vor, die technischen Daten ohne vorherige Ankündigung entsprechend der Produktentwicklung zu ändern.

## 17 - STÖRUNGEN

Trennen Sie bei ungelösten Störungen die Stromversorgung vom System und fordern Sie das Eingreifen von an qualifiziertes Personal (Installateur).

Aktivieren Sie während der Außerbetriebnahme die manuelle Freigabe, um das manuelle Öffnen und Schließen zu ermöglichen

## EU-Konformitätserklärung

Der Hersteller: **GI.BI.DI. S.r.l.**  
Via Abetone Brennero, 177/B,  
46025 Poggio Rusco (MN) ITALY

erklärt, dass die Produkte:

**TOP 291E (R) (/ S) -391E (R) (/ S) -441E (R) (/ S) HYDRAULIKMOTOR**

die folgenden Richtlinien einhalten:

- **2014/30/UE;**
- **2014/35/UE;**

und dass die folgenden harmonisierten Normen angewendet wurden:

- **EN 61000-6-2:2005; EN 61000-6-3:2007 + A1:2011**
- **EN 60335-1:2002 + A1:2004 + A11:2004 + A12:2006 + A2:2006 + A13:2008 + A14:2010 + A15:2011; EN 60335-2-103:2003 + A11:2009;**

Das Produkt entspricht, wo zutreffend, den folgenden Normen:

- **EN 13241-1:2003 + A1:2011; EN 12445:2002; EN 12453:2002; EN 12978:2003 + A1:2009.**

Erklärt außerdem, dass das Produkt nicht verwendet werden darf, bis die Maschine, in die es eingebaut ist, nicht in Übereinstimmung mit der Richtlinie 2006/42/CE erklärt wurde.

Datum 13/12/2021

Der rechtliche Vertreter  
Michele Prandi



NL

Bedankt om te kiezen voor G.I.B.I.D.I.

 **LEES DEZE GEBRUIKSAANWIJZING HEEL AANDACHTIG ALVORENS DE INSTALLATIE AAN TE VATTEN.**

**WAARSCHUWING:** Dit product werd gekeurd bij G.I.B.I.D.I. voor de naleving of de kenmerken van het product perfect overeenkomen met de geldige richtlijnen. G.I.B.I.D.I. behoudt zich het recht voor de technische gegevens te wijzigen zonder waarschuwing vooraf, als dat nodig is voor evolutie van het product.

G.I.B.I.D.I. adviseert om de kunststof componenten te recyclen en de elektronische componenten af te voeren naar erkende inzamelpunten, om te voorkomen dat het milieu verontreinigd wordt door vervuilende stoffen.



## PREMISE

Met de TOP EVO-aandrijving kunt u draaipoorten automatiseren.

De automatisering bestaat uit een armbestuurder die de beweging op de plaat overbrengt en een in de operator geïntegreerde hydraulische verdeler.

**TOP EVO-operators zijn uitwisselbaar met eerdere TOP-versies, zie hoofdstuk 8.**

## WAARSCHUWINGEN VOOR INSTALLATIE

- Voordat u verder gaat met de installatie, moeten er een magnetothermische schakelaar en een differentiaalschakelaar met een maximale capaciteit van 10 A voor de installatie worden geïnstalleerd. De schakelaar moet zorgen voor een omnipolaire scheiding van de contacten met een openingsafstand van minimaal 3 mm.
- Alle materialen in de verpakking moeten buiten het bereik van kinderen worden gehouden omdat ze gevaarlijk kunnen zijn.
- De fabrikant wijst elke verantwoordelijkheid voor de goede werking van de automatisering af als de componenten en accessoires van zijn eigen productie die geschikt zijn voor de beoogde toepassing niet worden gebruikt.
- Controleer aan het einde van de installatie altijd zorgvuldig de goede werking van het systeem en de gebruikte apparaten.
- Deze gebruiksaanwijzing is bedoeld voor personen die bevoegd zijn om "live-apparaten" te installeren. Het is daarom noodzakelijk om een goede kennis te hebben van technologie die als beroep wordt uitgeoefend en die voldoet aan de geldende regelgeving.
- Het onderhoud moet worden uitgevoerd door gekwalificeerd personeel.
- Koppel het apparaat los van de stroomvoorziening voordat u reinigings- of onderhoudswerkzaamheden uitvoert.
- Dit product is exclusief ontwikkeld en gebouwd voor het gebruik dat in deze documentatie wordt gespecificeerd. Gebruik dat niet in deze documentatie is gespecificeerd, kan het product beschadigen en kan gevaarlijk zijn.
- Controleer het doel van het eindgebruik en zorg ervoor dat u alle noodzakelijke veiligheidsvoorzieningen meeneemt.
- De fabrikant heeft het gebruik van de producten en hun bestemming niet gecontroleerd voor andere doeleinden dan waarvoor ze bedoeld waren, dus de uitgevoerde werkzaamheden vallen onder de volledige verantwoordelijkheid van de installateur.
- Signaleer de automatisering met waarschuwingsborden die zichtbaar moeten zijn.
- Waarschuw de gebruiker dat kinderen of dieren niet mogen spelen of bij de poort mogen blijven.
- Bescherm gevarensplaatsen adequaat, bijv. B. door een gevoelige rand te gebruiken.
- Controleer of het aardingssysteem correct is gemaakt: Verbind alle metalen delen van het slot (deuren, poorten, enz.) En alle componenten van het systeem die zijn uitgerust met een aardingsklem.
- Gebruik alleen originele onderdelen voor onderhouds- of reparatiewerkzaamheden.
- Breng geen wijzigingen aan in de automatiseringscomponenten, tenzij uitdrukkelijk goedgekeurd door het bedrijf.
- Gebruik geschikte materialen om de correcte mechanische verbinding van de bekabeling te verzekeren en om de beschermingsgraad IP 65 te behouden.

NL

## WAARSCHUWINGEN VOOR DE GEBRUIKER

Koppel in geval van een storing of storing de stroomtoevoer voor het apparaat los en bel de technische ondersteuning.

Controleer regelmatig de werking van de veiligheidsinrichtingen.

Reparaties moeten worden uitgevoerd door gespecialiseerd personeel met originele en gecertificeerde materialen.

Het product mag niet worden gebruikt door kinderen of mensen met beperkte fysieke, sensorische of mentale vermogens of gebrek aan ervaring en kennis.

Krijg geen toegang tot de kaart om aanpassingen en / of onderhoud uit te voeren.



### LET OP: BELANGRIJKE VEILIGHEIDSINSTRUCTIES

Het is belangrijk om deze instructies te volgen voor de veiligheid van mensen.

Bewaar deze instructiehandleiding.

## 1 - ELEKTRISCHE VOORBEREIDINGEN

Bereid het elektrische systeem voor zoals aangegeven **[1]**, verwijzend naar de normen die van toepassing zijn op elektrische systemen en andere nationale normen. Houd de metaansluitingen duidelijk gescheiden van de serviceaansluitingen (fotocellen, gevoelige randen, regeleenheden, enz.).

### De belangrijkste componenten van automatisering zijn:

- ① Knipperlichtindicator: 0,75 mm<sup>2</sup> 2-aderige kabel (2x0,75).
- ② Antenne: afgeschermd coaxkabel.
- ③ Sleutelkeuze: kabel met 3 aders van 0,5 mm<sup>2</sup> (3x0,5).
- ④ Fotocelontvanger: 4-aderige kabel met 0,5 mm<sup>2</sup> (4x0,5).
- ⑤ Fotocelzender: 2-aderige kabel met 0,5 mm<sup>2</sup> (2x0,5).
- ⑥ Omni-polaire magneto-thermische differentiaalschakelaar met een minimale contactopening van 3 mm.  
Voedingslijn naar het apparaat 220-230 VAC 50-60 Hz: 3-aderige kabel 1,5 mm<sup>2</sup> min. (3x1,5) (let op de toepasselijke regelgeving).
- ⑦ Container voor elektronische apparaten: 3x1,5 mm<sup>2</sup> kabel.
- ⑧ **230Vac-operator:**  
Voeding: kabel met 4 aders van elk 1,5 mm<sup>2</sup>:  
**Grijs = gemeenschappelijke motor; Bruin = opening; Zwart = slot; Geel / groen = aarde**
- ⑨ Gevoelige rand met geïntegreerde 8K2-weerstand: 2-aderige kabel van 0,5 mm<sup>2</sup> (2x0,5).
- ⑩ Elektrisch slot: 2-aderige 1,5 mm<sup>2</sup> (2x1,5) kabel).
- ⑪ Het openen en sluiten stopt.



Gebruik geschikte doorvoerbuizen om de kabels te leggen.

Het wordt aanbevolen om de voedingskabels los te koppelen van de accessoirekabels. Het is daarom raadzaam om minimaal twee kabelgoten te leggen.

### GEVAAR:

Het is belangrijk dat een omnipolaire magnetothermische differentiaalschakelaar met een minimale contactopening van 3 mm op de voedingslijn wordt geïnstalleerd.

## 2 - TECHNISCHE GEGEVENS

### TOP 291E - 291ER - 291ER/S

AANDRIJVING	TOP 291E	TOP 291ER	TOP 291ER/S
Gebruiksfrequentie (%Fu) bij 20°C	55% <b>[2a]</b>		
Elektrische motor	230 Vac 1450 rpm		
Geabsorbeerde prestaties	max 170 W		
Condensator	10 µF		
Kracht van bescherming	IP65		
Maximale stuwkracht	3000 N		2000 N
Stuwkracht aanpassing	hydraulische		
Hydraulische vertraging	nee	ja	
Trunk snelheid	10 mm/s		20 mm/s
Maximale slag	290 mm	265 mm	
Hydraulische olie	GBD PH-03		
Bedrijfstemperatuur	van -20°C tot +60°C		
Hitte bescherming	100°C		
Maximale poortlengte	3,5 m <b>[2c]</b>		
Hydraulische vergrendeling gegarandeerd voor poorten met maximale lengte	2,0 m		
Formule voor het berekenen van de gebruiksfrequentie	$\%Fu = \frac{A + C}{A + C + P} \times 100$ <p>A = Openingstijd            C = Sluitingstijd            P = Global pauze            A+C+P = Tijd tussen twee openingen</p>		

NL

## 2 - TECHNISCHE GEGEVENS

## TOP 391E - 391ER - 391ER/S

AANDRIJVING	TOP 391E	TOP 391ER	TOP 391ER/S
Gebruiksfrequentie (%Fu) bij 20°C	55% <b>[2a]</b>		
Elektrische motor	230 Vac 1450 rpm		
Geabsorbeerde prestaties	max 190 W		
Condensator	10 µF		
Kracht van bescherming	IP65		
Maximale stuwkracht	4500 N		3000 N
Stuwkracht aanpassing	hydraulische		
Hydraulische vertraging	nee		ja
Trunk snelheid	10 mm/s		20 mm/s
Maximale slag	290 mm		265 mm
Hydraulische olie	GBD PH-03		
Bedrijfstemperatuur	van -20°C tot +60°C		
Hitte bescherming	100°C		
Maximale poortlengte	4,5 m <b>[2c]</b>		
Hydraulische vergrendeling gegarandeerd voor poorten met maximale lengte	2,0 m		
Formule voor het berekenen van de gebruiksfrequentie	$\%Fu = \frac{A + C}{A + C + P} \times 100$ <p>A = Openingstijd  C = Sluitingstijd  P = Global pauze  A+C+P = Tijd tussen twee openingen</p>		

## 2 - TECHNISCHE GEGEVENS

## TOP 441E - 441ER - 441ER/S

AANDRIJVING	TOP 441E	TOP 441ER	TOP 441ER/S
Gebruiksfrequentie (%Fu) bij 20°C	55% <b>[2a]</b>		
Elektrische motor	230 Vac 1450 rpm		
Geabsorbeerde prestaties	max 190 W		
Condensator	10 µF		
Kracht van bescherming	IP65		
Maximale stuwkracht	4500 N		3000 N
Stuwkracht aanpassing	hydraulische		
Hydraulische vertraging	nee		ja
Trunk snelheid	10 mm/s		20 mm/s
Maximale slag	440 mm		425 mm
Hydraulische olie	GBD PH-03		
Bedrijfstemperatuur	van -20°C tot +60°C		
Hitte bescherming	100°C		
Maximale poortlengte	6 m <b>[2c]</b>		
Hydraulische vergrendeling gegarandeerd voor poorten met maximale lengte	2,0 m		
Formule voor het berekenen van de gebruiksfrequentie	$\%Fu = \frac{A + C}{A + C + P} \times 100$ <p>A = Openingstijd  C = Sluitingstijd  P = Global pauze  A+C+P = Tijd tussen twee openingen</p>		

## NL

**3 - MAXIMALE GEBRUIKCURVE**

Uit de diagrammen **[2a]** en **[2b]** is het mogelijk om de bedrijfstijd te verkrijgen op basis van de gewenste gebruiksfrequentie.

**4 - TOEPASSINGSSHEMA**

De maximale lengte van de plaat kan worden bepaald aan de hand van het diagram **[2c]** op basis van het gewicht.

**5 - AFMETINGEN**

Verwijzingen naar de foto **[3]**.

**6 - WAARSCHUWINGEN**

- Controleer of de poortconstructie geschikt is voor de aandrijving.
- Controleer of de vaste en bewegende delen van de poort structureel intact en voldoende zijn of dat er versterkingswerkzaamheden nodig zijn.
- Zorg ervoor dat de onderdelen die risico lopen op wrijving, vooral het bovenste scharnier, geen afstelwerkzaamheden behoeven.
- Er mogen zich geen obstakels op het werktein van de bestuurder bevinden.
- Controleer de aanwezigheid van een efficiënte aardingsbus.
- Voer de installatie ver genoeg van de weg uit, zodat er geen gevaar voor het verkeer is.
- Het verdient aanbeveling om de geautomatiseerde ingang te melden met duidelijk zichtbare waarschuwborden (binnen en buiten) en, indien nodig, voetgangers te waarschuwen voor het doorgangverbod.
- Als u niet zeker bent over de veiligheid van de installatie, stop dan met werken en neem contact op met de dealer.
- Controleer of de poortconstructie voldoende robuust is. In ieder geval moet de operator de poort naar een versterkt gebied duwen.
- Controleer of de poorten tijdens de slag handmatig en moeiteloos bewegen.
- Controleer bij het openen en sluiten of de hekaanslagen zijn aangebracht.
- Als de deur niet opnieuw is geïnstalleerd, controleer dan de slijtage van alle componenten, repareer of vervang de defecte of versleten onderdelen.
- De betrouwbaarheid en veiligheid van de automatisering wordt direct beïnvloed door de staat van de deurconstructie.

## 7 - STOPPEN VOOR DEUREN OP DE VLOER

Gebruik tegenslagen voor zowel openen als sluiten voor een goede werking van de motor.

De poortstoppers moeten voorkomen dat de aandrijfspil tot het einde van zijn slag loopt en moeten zo worden geplaatst dat een slagafstand van ca. 5-10 mm wordt aangehouden om mogelijke storingen te voorkomen.

We raden ook aan om geamortiseerde / rubberen eindstoppen te gebruiken om oneffenheden te verminderen.

## 8 - INSTALLATIE AFMETINGEN

Als het niet mogelijk is om de afmetingen in tabel [4] te behouden om verschillende metingen te berekenen, let dan op het volgende:

- Voor  $\beta = 90^\circ \rightarrow A + B = Cu$
- Voor  $\beta > 90^\circ \rightarrow A + B < Cu$  ( $\beta$  max  $110^\circ$ )
- Maat A moet altijd groter zijn dan maat D.
- **Het verschil tussen A en B mag niet groter zijn dan 50 mm.** Grotere verschillen veroorzaken een niet-constante poortbeweging (de trek- / duwkracht en de bewegingssnelheid variëren tijdens de manoeuvre).
- Voor poorten met een hoge dikte en de resulterende moeilijkheid om maat F te behouden, is het mogelijk om maat D te vergroten en het wordt aanbevolen om deze verhoging ook toe te passen op maat A en B, volgens de bovenstaande regels.

## 9 - HYDRAULISCHE VERTRAGING

De aandrijvingen TOP291ER (/ S), TOP391ER (/ S), TOP441ER (/ S) zijn uitgerust met hydraulische vertragingen.

De hydraulische vertraging treedt op tijdens de laatste 45 mm van de slag van de stang, zowel bij het openen als bij het sluiten.

### GEVAAR:

- De intensiteit van de vertraging is in de fabriek ingesteld en kan niet worden gewijzigd, maar is er nog steeds mogelijke kleine aanpassingen door geschikte actie op de drukregelkleppen ① en ② [13].
- Het is essentieel om installatiequota te respecteren en te respecteren zoals hierboven vermeld om te profiteren van hydraulische vertragingen.
- De effectiviteit van de hydraulische vertraging wordt beïnvloed door de omgevingstemperatuur. De vertraging is sterker bij lage temperaturen. Het is noodzakelijk om werkuren te plannen die geschikt zijn voor lokale temperatuurbereiken.

NL

**10 - OPERATIONELE INSTALLATIE**

- 1 - Controleer en markeer het meest geschikte bevestigingspunt voor de voorste beugel van de bestuurder [5].
- 2 - Gebruik een waterpas om het punt op de kolom te markeren waar de achterbeugel is bevestigd [5].
- 3 - Identificeer het bevestigingspunt van de achterbeugel volgens afmetingen **A-B** [4].  
**LET OP:** Als er grote kolommen of muren zijn, moet er een nis worden gemaakt zodat de afmetingen A, B en E in acht worden genomen [7].
- 4 - Bevestig de achterste beugel:
  - Las (als de kolom van ijzer is gemaakt) door uit voorzorg de dikte van de kolom te controleren. Als de dikte minder is dan 5 mm, zorg dan voor een verstevigingsplaat met afmetingen zodat de lassen op de rand van de kolom kunnen worden gemaakt.
  - Als de kolom van beton is gemaakt, moet een 5 mm dikke plaat met 4 gaten worden gemaakt. Soldeer de beugel in het midden van het bord en zet alles vast met schroeven.
- 5 - Rijd de motor [9], breng de stuurpen helemaal naar voren en trek deze vervolgens **5-10 mm** in.
- 6 - Bevestig de voorste beugel aan de motor [8].
- 7 - Plaats de deur in de gesloten positie tegen de mechanische aanslagen en zet deze vast met een klem.
- 8 - Monteer de motor op de achterste beugel [8] met behulp van de meegeleverde pen.
- 9 - Plaats de voorste beugel met een waterpas op het punt dat eerder in punt 1 is gemarkeerd, controleer de nivellering van de aandrijving en markeer het exacte bevestigingspunt van de voorste beugel [5-6].
- 10 - Verwijder de motor van de achterste beugel.
- 11 - Verwijder de voorste motorsteun.
- 12 - Bevestig de voorste beugel op de gemarkeerde locatie.  
Om de voorste beugel te bevestigen:
  - Lassen (als de poort van ijzer is gemaakt) door preventief de dikte van de buis te controleren waarop de beugel moet worden gelast. Als de dikte minder is dan 5 mm, zorg dan voor een verstevigingsplaat met afmetingen zodat lassen aan de rand van de buis mogelijk is.
  - Als de poort van een ander materiaal dan ijzer is gemaakt, moet een 5 mm dikke plaat met 4 gaten worden gemaakt. Las de beugel in het midden van de plaat en zet alles vast met doorgaande bouten.
- 13 - Monteer de aandrijving op de beugels [8].
- 14 - Schroef de trekstangen ① [10] 4-5 mm op de aandrijfkop.
- 15 - Smeer de pakking ⑤ [10] lichtjes in, plaats het huis ② [10] en de cilinderkop ③ [10].
- 16 - Zet alles vast met de twee meegeleverde schroeven ④ [10].

**AANDACHT:**

- Voer het laswerk uit met de aandrijving die niet op de beugels is gemonteerd.
- Bij zware en / of gebufferde poorten moeten beide beugels worden verstevigd met stijve metalen verstevigingsplaten (niet bij levering inbegrepen).
- Voer voor de definitieve bevestiging van de beugels handmatige tests uit om de poort te openen en te sluiten en de afmetingen van de installatie te controleren.

## 11 - HANDMATIGE BEDIENING (RELEASE)

### Laat los met inbussleutel [11]:

Draai het deksel ① omhoog en til het op, draai de ontgrendelingsleutel ② 2 slagen linksom en voer de handmatige bediening uit.

Om te resetten, draait u de sleutel ② met de klok mee zonder hem te forceren en plaatst u de klep terug in de oorspronkelijke positie.

### Publicatie met gepersonaliseerde sleutel [12]:

Schuif het deksel ③ in de richting van de pijl, steek de sleutel ① in de cilinder ②, draai de sleutel rechtsom, draai de ontgrendelingsleutel ④ 2 slagen linksom en voer de handmatige bediening uit.

Om te resetten, draait u sleutel ④ zo ver mogelijk rechtsom zonder hem te forceren, draait u sleutel ① tegen de klok in en brengt u klep ③ terug in de oorspronkelijke positie.

**LET OP:** Voer de handmatige bediening uit bij stilstaande motor.

## 12 - AANPASSING VAN DEUR

Draai de kleppen ① en ② [13] rechtsom met een schroevendraaier om de stuwkracht te vergroten. Draai de kleppen linksom om de stuwkracht te verminderen

In detail:

- Klep ① [13] regelt de OPENING stuwkracht.
- Klep ② [13] regelt de sluitkrachtA.

### GEVAAR:

Draai de kleppen geleidelijk bij het uitvoeren van de stuwkrachtafstelling zonder ze los te schroeven of volledig te schroeven. Houd er rekening mee dat de operators tijdens de testfase de stuwkracht al optimaal hebben ingesteld.

De Motor is uitgerust met drukregellabels voor de rechter- en linkerversies, die al op de motor zijn bevestigd.

## 13 - CONVERTIBELE ACHTERUITCONVERSIE

De TOP EVO-aandrijving wordt vervaardigd en verkocht als ONHERROEPELIJK, indien nodig kan hij omkeerbaar worden gemaakt bij openen of sluiten of bij openen en sluiten.

De omkeerbaarheid van de aandrijving wordt geregeld door de cursors ③ en ④ [13], die met de klok mee worden gedraaid tot het volledig vastdraaien van de motor onomkeerbaar is. De motor kan worden omgekeerd door hem linksom te draaien.

In detail over de aandrijving geïnstalleerd op de LINKER deur:

- Klep ④ [13] regelt de omkeerbaarheid van de OPENING.
- Klep ③ [13] regelt de omkeerbaarheid van de SLUITING.

## NL

**14 - MONTAGE VAN HET ELEKTRISCH SLOT**

Verwijzingen naar afbeeldingen [14a] en [14b]. Het elektrisch slot is verplicht voor deuren van meer dan 2,5 m.

- ① Elektrisch slot.
- ② Montageplaat voor elektrisch slot.
- ③ Borgbouten.
- ④ Boutvergrendeling stop.
- ⑤ Vergrendeling.
- ⑥ Pass (op aanvraag).
- ⑦ Doel.

**15 - EINDE EXAMENS**

Feed automatisering:

- Controleer, indien aanwezig, de juiste weergave van de eindschakelaars (optioneel) door de deur handmatig te bewegen.

Voer een of meer volledige beoordelingen van de openings- en sluitingscycli uit:

- de correcte werking van de veiligheidsvoorzieningen;
- regelmatige beweging van de deuren;
- de sterkte van de grondplaat;
- of de gemotoriseerde poort voldoet aan de fundamentele veiligheidseisen van de machinerichtlijn (2006/42/ EG)

**16 - ONDERHOUD**

Voer regelmatig controles uit op de poort, met bijzondere aandacht voor het volgende:

- Controleer de scharnieren;
- Controleer de goede werking van de veiligheidsvoorzieningen;
- Laat de operator los en controleer of er gedurende de hele run geen wrijvingspunten zijn;
- Controleer de staat van de zelfsmerende bus.

Controleer regelmatig de juiste werking van de beknellingsbeveiliging en de efficiëntie van het ontgrendelingssysteem, wat handmatige bediening mogelijk maakt (zie de relevante paragraaf).

De op het systeem geïnstalleerde veiligheidsvoorzieningen moeten elke zes maanden worden gecontroleerd.

Gi.Bi.Di. Srl behoudt zich het recht voor om specificaties te wijzigen zonder voorafgaande kennisgeving in overeenstemming met productontwikkeling.

**17 - PROBLEMEN**

Koppel in geval van onopgeloste storingen de voeding los van het systeem en vraag de tussenkomst van gekwalificeerd personeel (installateur).

Activeer handmatige ontgrendeling tijdens buitenbedrijfstelling om handmatig openen en sluiten mogelijk te maken.



## EU-Conformiteitsverklaring

De fabrikant:

**GI.BI.DI. S.r.l.**

Via Abetone Brennero, 177/B,  
46025 Poggio Rusco (MN) ITALY

verklaart dat de producten:

**TOP 291E (R) (/ S) -391E (R) (/ S) -441E (R) (/ S)  
HYDRAULISCHE DRAAIPOORT MOTOR**

conform de volgende richtlijnen zijn:

- **2014/30/UE;**
- **2014/35/UE;**

en dat de volgende geharmoniseerde normen werden toegepast:

- **EN 61000-6-2:2005; EN 61000-6-3:2007 + A1:2011**
- **EN 60335-1:2002 + A1:2004+ A11:2004 + A12:2006 + A2:2006 + A13:2008 + A14:2010 + A15:2011; EN 60335-2-103:2003 + A11:2009;**

Het product voldoet, waar van toepassing, aan de hierop volgende normen:


- **EN 13241-1:2003 + A1:2011; EN 12445:2002; EN 12453:2002; EN 12978:2003 + A1:2009.**

Bovendien verklaart dat het product niet gebruikt mag worden totdat de machine waarin het is verwerkt niet is verklaard in overeenstemming met 2006/42/CE richtlijn.

Datum 13/12/2021

De Wettelijke Vertegenwoordiger

Michele Prandi







# GIBIDI

**GI.BI.DI. S.r.l.**

Via Abetone Brennero, 177/B  
46025 Poggio Rusco (MN) - ITALY  
Tel. +39.0386.52.20.11  
Fax +39.0386.52.20.31  
E-mail: [info@gibidi.com](mailto:info@gibidi.com)

Numero Verde: 800.290156

[www.gibidi.com](http://www.gibidi.com)

