

:KUDA



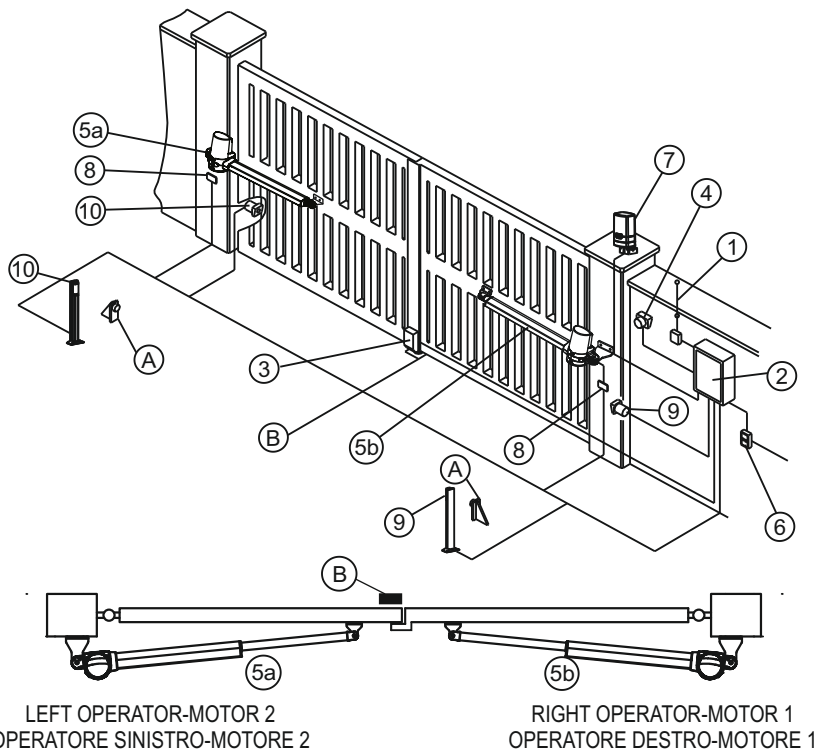
KUDA 150 - (15000/DX-15000/SX)
KUDA 200 - (22000/DX-22000/SX)

Operatore elettromeccanico lineare
DISEGNI E SCHEMI

Electromechanical linear operator
DRAWINGS AND DIAGRAMS

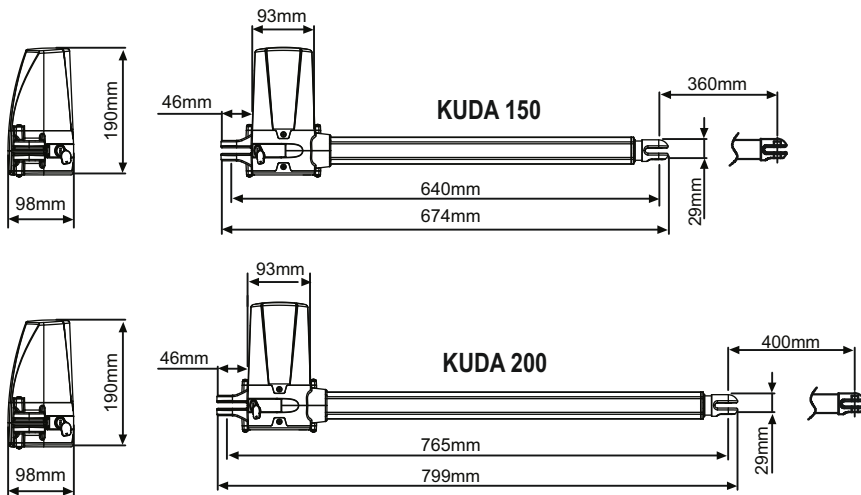
IMPIANTO TIPO / TYPICAL INSTALLATION

1



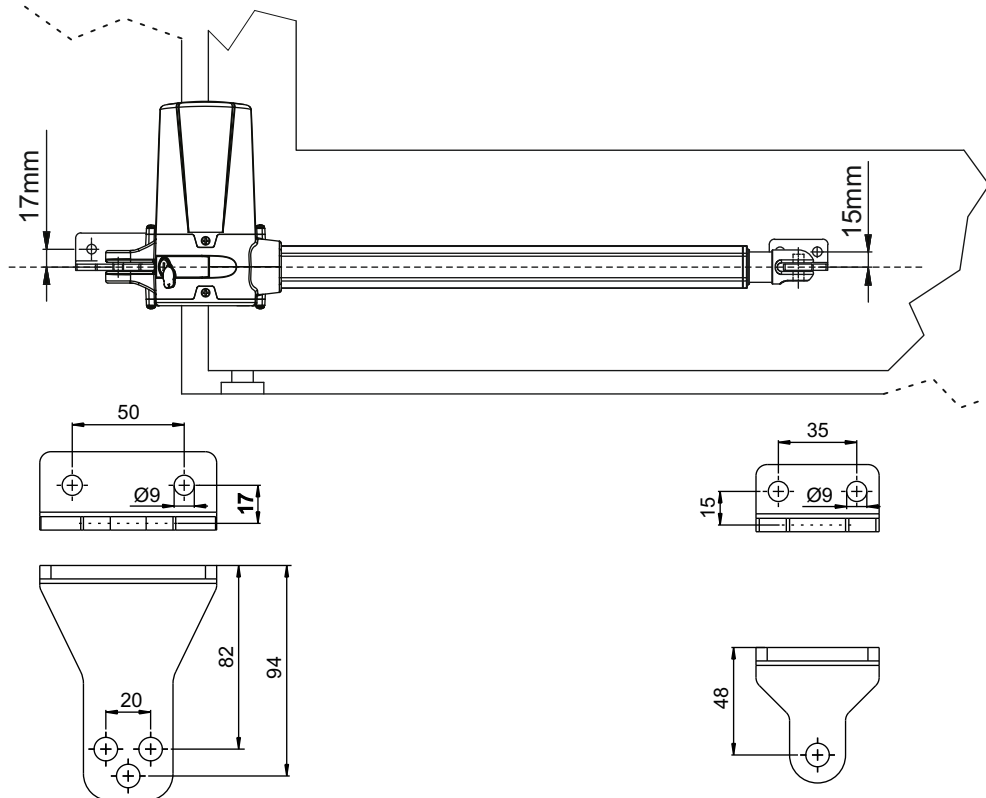
DIMENSIONI OPERATORE / OPERATOR DIMENSIONS

2



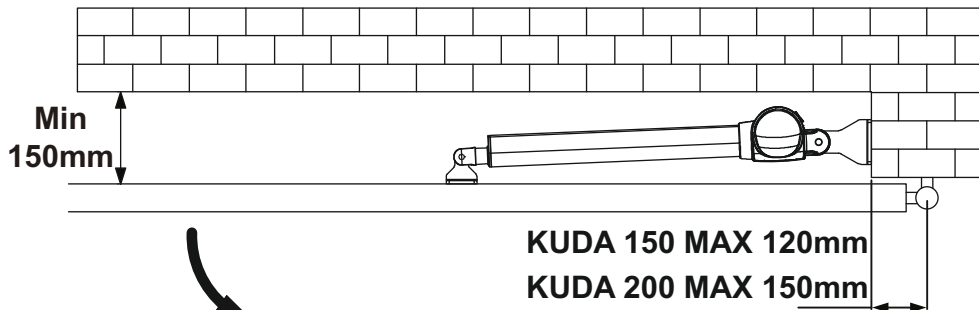
STAFFE / BRACKETS

3

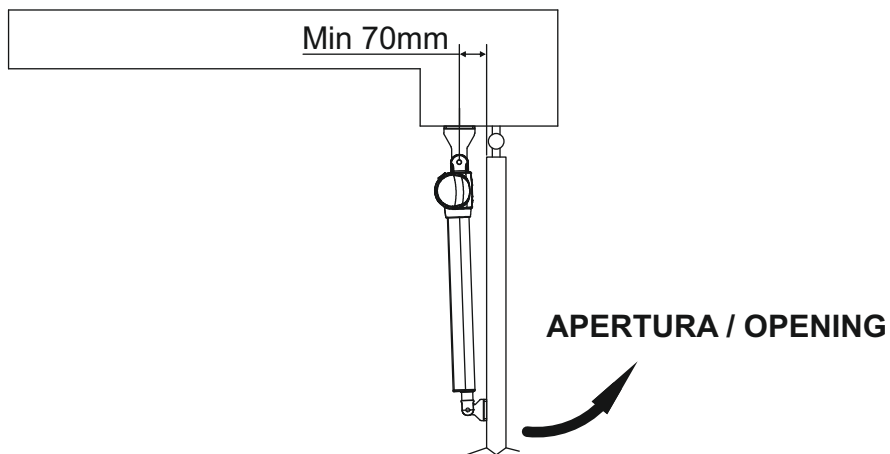
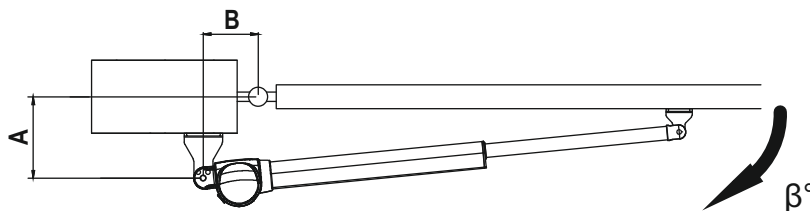


APERTURA VERSO L'INTERNO / INWARD OPENING

4



CHIUSURA / CLOSING

APERTURA VERSO L'ESTERNO / OUTWARD OPENING
5

QUOTE INSTALLATIVE / INSTALLATION DIMENSIONS
6


		KUDA150								
		B	120	130	140	150	160	170	180	190
A										
120										
130										
140										
150										
160										
170										
180										
190										

$\beta > 120^\circ$

$\beta = 110^\circ - 120^\circ$

$\beta = 100^\circ - 110^\circ$

$\beta = 90^\circ - 100^\circ$

$\beta < 90^\circ$

		KUDA200								
		B	140	150	160	170	180	190	200	210
A										
140										
150										
160										
170										
180										
190										
200										
210										

$\beta > 120^\circ$

$\beta = 110^\circ - 120^\circ$

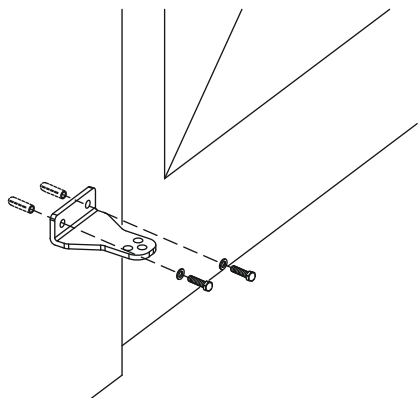
$\beta = 100^\circ - 110^\circ$

$\beta = 90^\circ - 100^\circ$

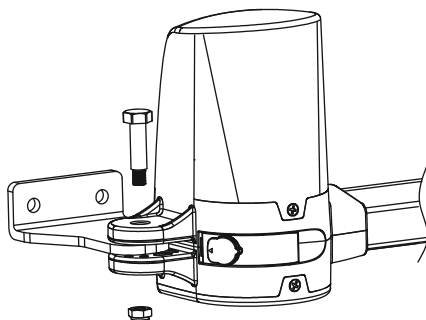
$\beta < 90^\circ$

STAFFA POSTERIORE / REAR BRACKET

7a

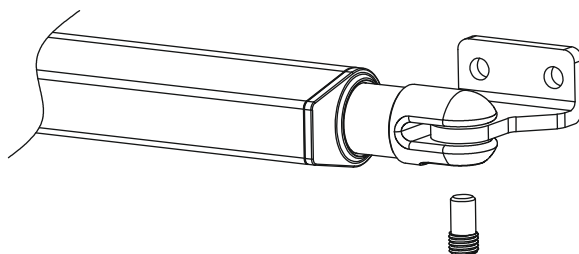


7b

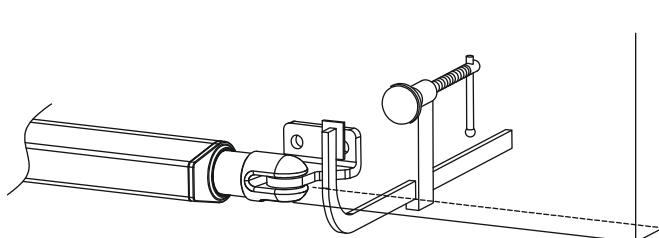


STAFFA ANTERIORE / FRONT BRACKET

8a

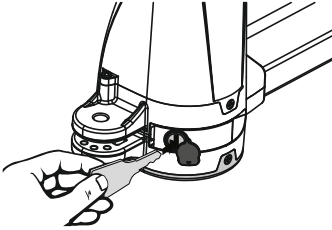


8b

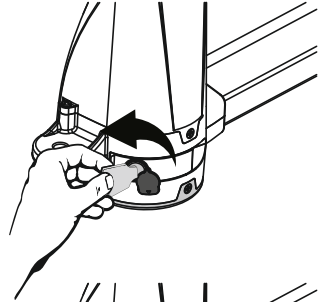


MANOVRA DI SBLOCCO OPERATORE SINISTRO / LEFT MOTOR UNLOCK MANEUVER

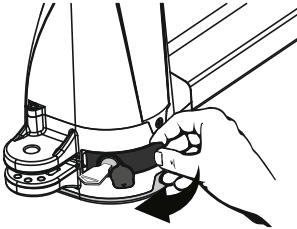
9a



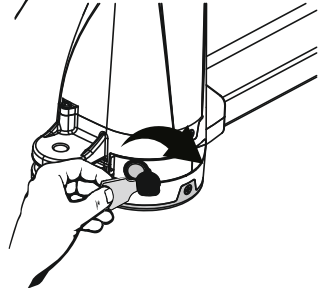
9b



9c

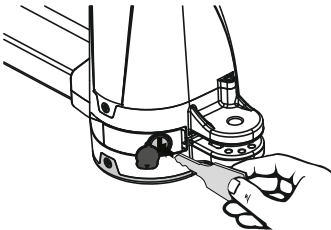


9d

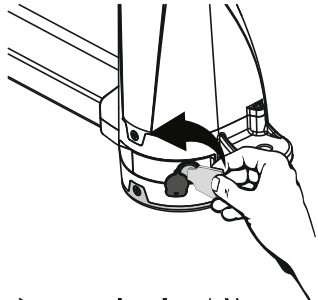


MANOVRA DI SBLOCCO OPERATORE DESTRO / RIGHT MOTOR UNLOCK MANEUVER

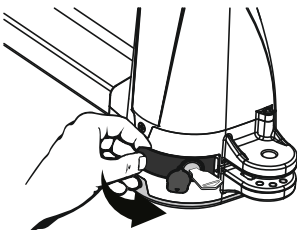
9e



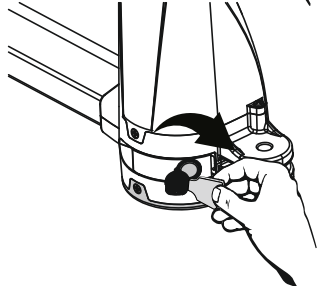
9f



9g

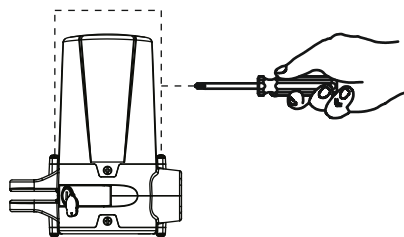
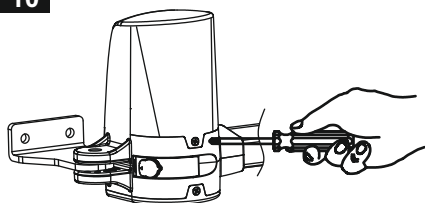


9h

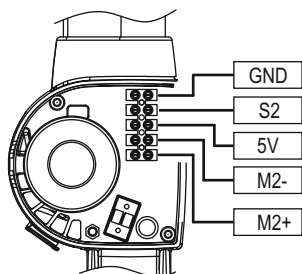


COLLEGAMENTI ELETTRICI / ELECTRICAL CONNECTIONS

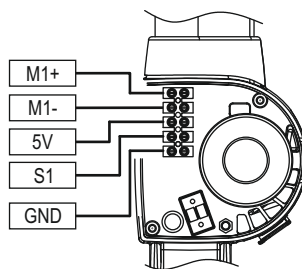
10



Motore 2 / Motor 2

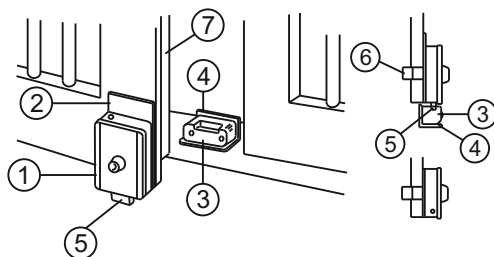


Motore 1 / Motor 1

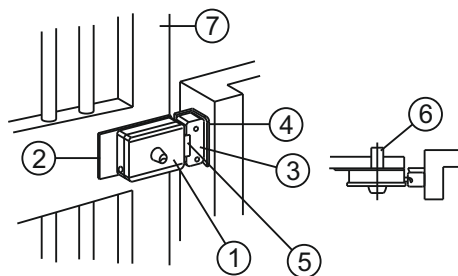


COLLEGAMENTO ELETTROSERRATURA / ELECTRIC LOCK INSTALLATION

11



12



GIBIDI

GI.BI.DI. S.r.l.

Via Abetone Brennero, 177/B
46025 Poggio Rusco (MN) - ITALY
Tel. +39.0386.52.20.11
Fax +39.0386.52.20.31
E-mail: info@gibidi.com

Numero Verde: 800.290156

www.gibidi.com

