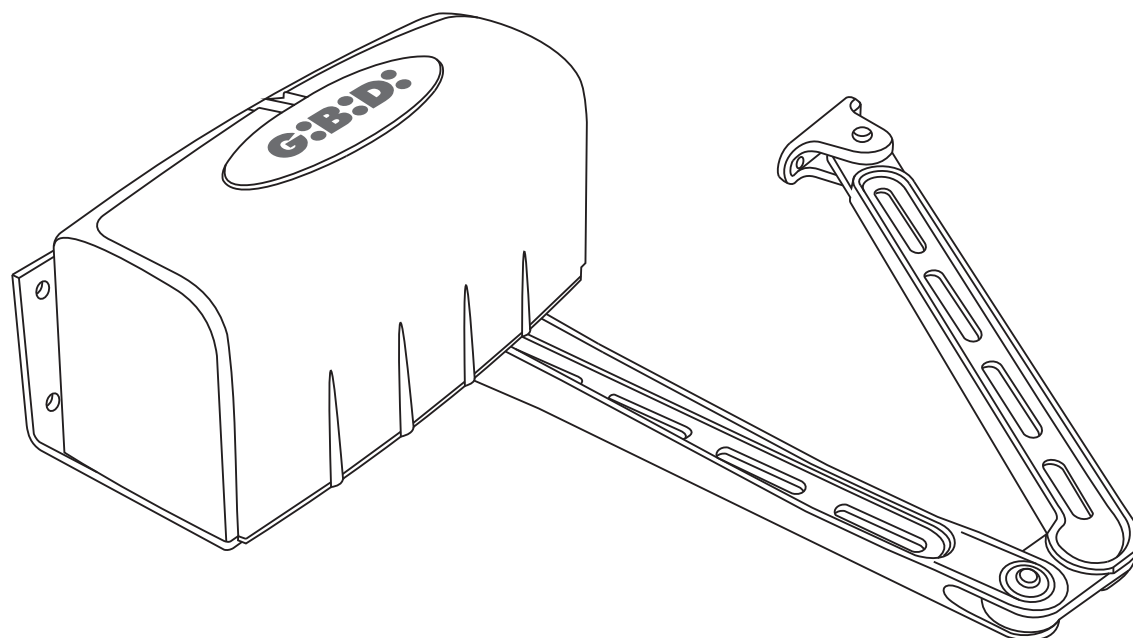


G:B:D:



:ART

The CE mark, consisting of the letters 'C' and 'E' in a stylized, bold font.

ART (5000 - 5012 - 5024)

Operatore elettromeccanico
ISTRUZIONI PER L'INSTALLAZIONE

Electromechanical operator
INSTRUCTIONS FOR INSTALLATION

I	F	UK	D
E	P	NL	

PREDISPOSIZIONI ELETTRICHE

APPAREILLAGES ELECTRIQUES

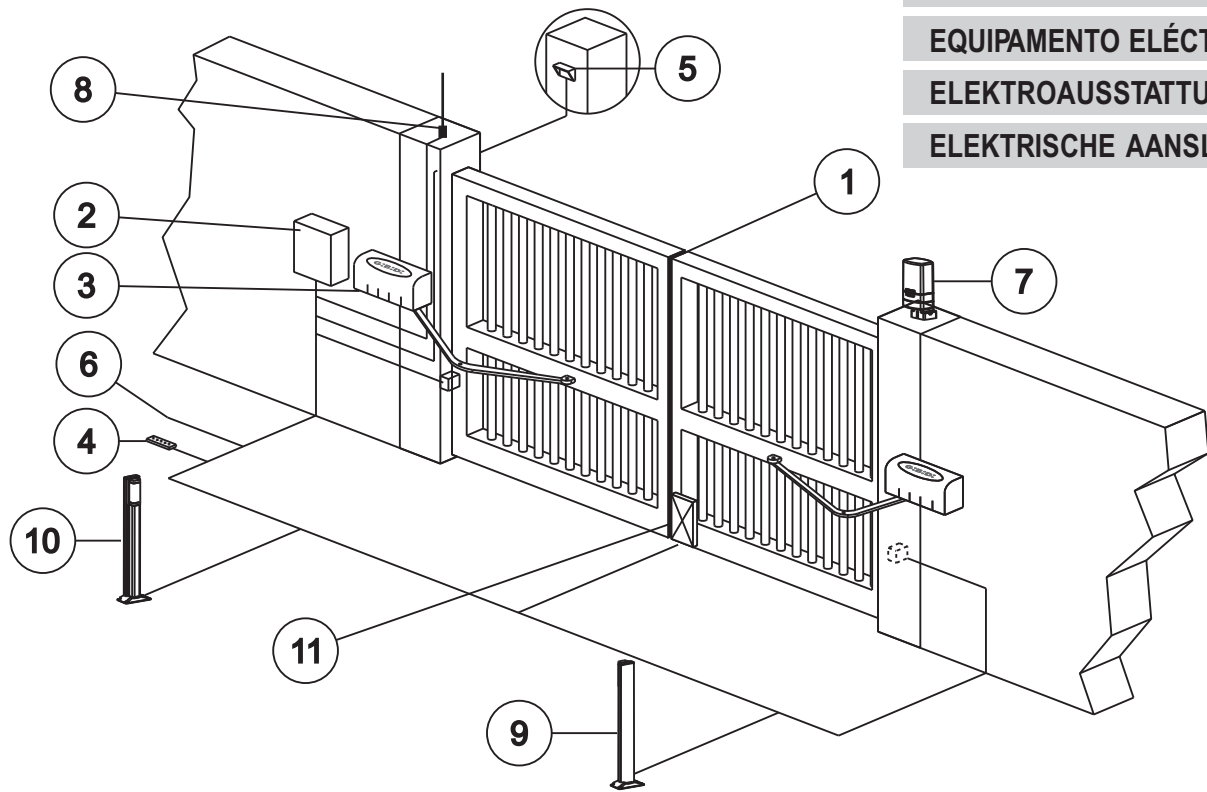
ELECTRICAL CONNECTIONS

EQUIPOS ELECTRICOS

EQUIPAMENTO ELÉCTRICO

ELEKTROAUSSTATTUNG

ELEKTRISCHE AANSLUITINGEN



	ART5000	ART5012	ART5024
ALIMENTAZIONE / ALIMENTATION/POWER SUPPLY / ALIMENTACION /ALIMENTAÇÃO / SROMVERSORGUNG / VOEDINGS SPANNING	220/230 V-50Hz	12 Vdc	24 Vdc
POTENZA ASSORBITA / PUISSANCE ABSORBEE / ABDORBED POWER / POTENCIA ABSORBIDA / POTÊNCIA ABSORVIDA / LEISTUNGS-AUFNAHME / OPGENOMEN VERMOGEN	200 W	70 W	100 W
CORRENTE ASSORBITA / COURANT ABSORBEE / ABDORBED CURRENT / CORRIENTE ABSORBIDA / CORRENTE ABSORVIDA / STROMAUFNAHME / OPGENOMEN STROOM	1 A	6 A	5 A
TERMICA PROTEZIONE MOTORE / PROTETION THERMIQUE DU MOTEUR / MOTOR OVERLOAD / PROTECCION TERMICA DEL MOTOR / PROTECÇÃO TÉRMICA DO MOTOR / ÜBERSTROMSCHALTER / THERMISCHE BEVEILING VAN DE OPENER	140°	-	-
CONDENSATORE / CONDENSATEUR / CAPACITOR / CONDENSADOR / CONDENSADOR / KONDENSATOR / CONDENSATOR	10 µF	-	-
VELOCITÀ ANGOLARE MAX / VITESSE ANGULAIRE MAXI / MAX. ANGULAR SPEED VELOCIDAD ANGULAR MÁXIMA / VELOCIDADE ANGULAR MÁX. / MAX LINEARE GESCHWINDIGKEIT / MAX LINEARE SNELHEID	7,8 °/sec	7,6 °/sec	5,6 °/sec
TEMPO DI APERTURA A 90° / TEMPS D'OUVERTURE A 90° / TIME TO OPEN UP TO 90° / TIEMPO DE ABERTURA A 90° / TEMPO DE ABERTURA A 90° / ÔFF NUNGSZEIT 90° / OPENINGSTIJD VOOR 90°	17 s	18 s	24 s
COPPIA MAX / COUPLE MAXI / MAX. TORQUE / PAR MÁXIMO / TORQUE MÁX. / MAX DREHMOMENT / MAX KOPPEL	250 Nm	220 Nm	220 Nm
TEMPERATURA DI ESERCIZIO / TEMPERATURE D'EMPLOI / WORKING TEMPERATURE / TEMPERATURA DE EJERCICIO / TEMPERATURA DE EXERCÍCIO / BETRIEBSTEMPERATUR / WERKINGSTEMPERATUUR	-20°C +60°C	-20°C +60°C	-20°C +60°C
CICLI PER ORA (COMPLETI) / CYCLES - HEURE (COMPLETS) / CYCLES PER HOUR (FULL OPEN & CLOSE) / CICLOS PO HORA (COMPLETOS) / CICLOS POR HORA (COMPLETOS) / ZYKLEN (KOMPLETT) PRO STUNDE / AANTAL BEWEGINGEN PER UUR (VOLLEDIG OPEN EN DITCH)	20 Max	40 Max	40 Max
CICLI AL GIORNO / CYCLES - JOUR / CYCLES PER DAY / CICLOS POR DIA / CICLOS POR DIA / ZYKLEN PRO TAG / AANTAL CYLCI PER DAG.	200	200	200
LUNGHEZZA MAX. ANTA / LONGEUR MAXI DU BATTANT / MAX LEAF LENGHT / LONGITUD HOJA MAX. / COMPRIMENTO MÁX. DA FOLHA / MAX LÄNGETORFLÜGEL / MAX VLEUGELBREEDETE	3 m	3 m	3 m
PROTEZIONE CONTRO L'UMIDITÀ / PROTECTION CONTRE L'HUMIDITÉ / PROTECTION AGAINST WETNESS / PROTECCION CONTRA LA HUMEDAD / PROTECÇÃO/CONTRA A HUMIDADE / FEUCHTIGKEITSSCHUTZ / BESCHERMING TEGEN VOCHTIGHEID	IP53	IP53	IP53

I

- 1 Coste sensibili.
- 2 Contenitore apparecchiatura elettronica.
- 3 Operatori. **ART5000**: cavo a 7 conduttori da 1,5 mm².
ART5012, ART5024: cavo a 5 conduttori da 1,5 mm² per distanze max.3m dall'apparecchiatura; per distanze maggiori cavo da 2.5mm² (max.6m).In entrambi i casi 3 conduttori sono utilizzati per il collegamento dei finecorsa.
- 4 Pulsantiera; cavo a 5 conduttori da 0,5 mm².
- 5 Selettore a chiave; cavo a 3 conduttori da 0,5 mm².
- 6 Linea di alimentazione all'apparecchiatura 220-230 V 50-60 Hz; cavo a 3 conduttori da 1,5 mm² min. (attenersi alle Norme vigenti).
- 7 Segnalatore a luce lampeggiante; cavo a 2 conduttori da 1,5 mm².
- 8 Antenna.
- 9 Trasmettitore fotocellula; cavo a 2 conduttori da 0,5 mm²
- 10 Ricevitore fotocellula; cavo a 4 conduttori da 0,5 mm²
- 11 Elettroserratura.

ATTENZIONE: è importante che sulla linea di alimentazione venga installato, a monte dell'apparecchiatura, un interruttore magnetotermico onnipolare con apertura minima dei contatti pari a 3 mm.

F

- 1 Barres palpeuses.
- 2 Boîtier de la platine électronique.
- 3 Opérateurs. **ART5000**: câble à 7 conducteurs de 1,5 mm².
ART5012, ART5024: câble à 5 conducteurs de 1,5 mm² pour distances max.3m de la platine de commande; pour distances supérieures câble de 2.5mm² (max.6m). Dans les deux cas 3 conducteurs sont utilisés pour la connexion des fins de course.
- 4 Tableau de commande; câble à 5 conducteurs de 0,5 mm².
- 5 Sélecteur à clé; câble à 3 conducteurs de 0,5 mm².
- 6 Ligne d'alimentation de la platine 220-230 V 50-60 Hz; câble à 3 conducteurs de 1,5mm² mini (respecter les normes en vigueur).
- 7 Clignotant; câble à 2 conducteurs de 1,5 mm².
- 8 Antenne.
- 9 Emetteur cellule photo-électrique; câble à 2 conducteurs de 0,5 mm².
- 10 Récepteur cellule photo-électrique; câble à 4 conducteurs de 0,5 mm².
- 11 Electroserre.

ATTENTION: Sur la ligne d'alimentation, en amont de la platine, il est important de monter un interrupteur magnétothermique onnipolaire ayant une ouverture des contacts minimale de 3 mm.

UK

- 1 Sensitive frame.
- 2 Electronic equipment container.
- 3 Operators. **ART5000**: cable with 7 conductors of 1.5 mm².
ART5012, ART5024: cable with 5 conductors of 1.5 mm² for distances max.3m from the control unit; for bigger distances cable of 2.5mm² (max.6m). In both cases 3 conductors are used for the limit switch connection.
- 4 Push-button panel; cable with 5 conductors of 0.5 mm².
- 5 Key-selector; cable with 3 conductors of 0.5 mm².
- 6 Power supply line to equipment 220-230V 50-60Hz, cable with 3 conductors of min. 1.5 mm² (follow regulations in force).
- 7 Flashing light; cable with 2 conductors of 1,5 mm².
- 8 Antenna.
- 9 Photocell transmitter; cable with 2 conductors of 0.5 mm².
- 10 Photocell receiver; cable with 4 conductors of 0.5 mm².
- 11 Electric lock.

WARNING: It is important that an omnipolar magneto-thermal switch with a contact opening of minimum 3 mm is installed on the power supply line, upstream of the equipment.

E

- 1 Bandas sensibles.
- 2 Contenedor del equipo electrónico.
- 3 Operadores. **ART5000**: cable de 7 conductores de 1,5 mm².
ART5012, ART5024: cable de 5 conductores de 1,5 mm² para distancias max. 3m del equipo de mando; para distancias superiores cable de 2.5mm² (max.6m). En ambos casos 3 conductores son utilizados para la conexión de los finales de carrera.

- 4 Botonera; cable de 5 conductores de 0,5 mm².
 - 5 Selector de llave; cable de 3 conductores de 0,5 mm².
 - 6 Línea de alimentación al equipo 220-230 V 50-60 Hz; cable de 3 conductores de 1,5 mm² (mínimo) (atenerse a las normas vigentes).
 - 7 Destellador; cable de 2 conductores de 1,5 mm².
 - 8 Antena.
 - 9 Fotocélula transmisora; cable de 2 conductores de 0,5 mm².
 - 10 Fotocélula receptora; cable de 4 conductores de 0,5 mm².
 - 11 Electrocerradura.
- ATENCIÓN:** es importante instalar en la línea de alimentación, antes del equipo, un interruptor magnetotérmico onnipolar con abertura mínima de los contactos igual a 3 mm.

P

- 1 Banda sensível.
- 2 Caixa da aparelhagem electrónica.
- 3 Operador. **ART5000**: cabo com 7 condutores de 1,5 mm².
ART5012, ART5024: cabo com 5 condutores de 1,5 mm² para distância máx.de 3m do aparelho; para distâncias maiores, cabo de 2.5mm² (máx.6m). Em ambos os casos são utilizados 3 condutores para a ligação dos interruptores de fim de curso.
- 4 Painel de terminais; cabo com 4 condutores de 0,5 mm².
- 5 Selector de chave; cabo com 3 condutores de 0,5 mm².
- 6 Linha de alimentação da aparelhagem 220-230 V 50-60 Hz; cabo com 3 condutores de 1,5 mm² mín. (respeitar as normas vigentes).
- 7 Lâmpada pisca-pisca a 220 V ou 12 V; cabo com 2 condutores de 1,5mm².
- 8 Antena.
- 9 Transmissor fotocélula; cabo com 2 condutores de 0,5 mm².
- 10 Receptor fotocélula; cabo com 4 condutores de 0,5 mm².
- 11 Fechadura eléctrica; cabo com 2 condutores de 1,5 mm².

ATENCIÓN: é importante instalar sobre a linha de alimentação, antes da aparelhagem, um interruptor magnetotérmico onnipolar com abertura mínima dos contactos igual a 3 mm.

D

- 1 Kontaktschienen
 - 2 Steuergerätgehäuse
 - 3 Antrieb **ART5000**: 7-Leiter-Kabel 1,5 mm².
ART5012, ART5024: 5-Leiter-Kabel 1,5 mm² für Entfernungen bis max.3m vom Gerät; für größere Entfernungen kabel mit 2.5mm² (bis max.6m). Bei beiden Ausführungen werden 3 Leiter für den Anschluss der Endschalter verwendet.
 - 4 Druckknopf Tafel: 5-Leiter-Kabel 0,5 mm²
 - 5 Schlüsselschalter: 3-Leiter-Kabel 0,5 mm²
 - 6 Versorgungsleitung zum Steuergerät 220-230V, 50-60 Hz: 3-Leiter- Kabel 1,5 mm² (die geltenden Vorschriften befolgen).
 - 7 Blinklicht: 2-Leiter-Kabel 1,5 mm²
 - 8 Antenne
 - 9 Lichtschrankensender: 2-Leiter-Kabel 0,5 mm²
 - 10 Lichtschrankenempfänger: 4-Leiter-Kabel 0,5 mm²
 - 11 Elektroschloss
- ACHTUNG:** An der Versorgungsleitung vor dem Steuergerät unbedingt einen allpoligen, thermomagnetischen Schalter mit einer Kontaktweite von mindestens 3 mm anbringen.

NL

- 1 Veiligheidsstrip
 - 2 Besturingskast
 - 3 Openers **ART5000** - 7 draden sectie 1,5 mm²
ART5012, ART5024 - 5 draden sectie 1,5 mm² voor een max. afstand van 3 meter van de apparatuur; voor langere afstanden, kabel van 2.50mm² (max.6meter). waarvan 3 draden worden gebruikt door de aansluiting van de einderischakelaars
 - 4 Drukknoppaneel : 5 draden sectie 0,5 mm²
 - 5 Sleutelcontact : 3 draden sectie 0,5 mm²
 - 6 Voedingsspanning 220-230 V, 50-60 Hz : 3 draden min. sectie 1,5 mm² (respecteer de van kracht zijnde normen)
 - 7 Knipperlicht 220 V : 2 draden sectie 1,5 mm²
 - 8 Antenne
 - 9 Infrarood fotocel zender : 2 draden sectie 0,5 mm²
 - 10 Infrarood fotocel ontvanger : 4 draden sectie 0,5 mm².
 - 11 Elektrisch slot
- OPGELET :** Het is heel belangrijk dat er een onderbrekingschakelaar wordt geplaatst op alle voedingsdraden. De minimum opening van deze schakelcontacten moet 3 mm. bedragen.

AVVERTENZE PRELIMINARI**MISES EN GARDE PRELIMINAIRES****PRELIMINARY WARNINGS****ADVERTENCIAS PRELIMINARES****ADVERTÊNCIAS PRELIMINARES****VORBEREITENDE HINWEISE****VOORAFGAANDE WAARSCHUWINGEN****I****AVVERTENZE PRELIMINARI**

Verificare che la struttura del cancello sia conforme a quanto previsto dalle normative vigenti e che il movimento delle ante sia lineare e privo di attriti. Si raccomanda di effettuare gli eventuali interventi prima di installare l'automazione e in particolare di prevedere sempre gli arresti meccanici di finecorsa.

INSTALLAZIONE DELL'ATTUATORE

Verifiche preliminari:

- controllare che la struttura del cancello sia sufficientemente robusta. In ogni caso l'attuatore deve spingere l'anta in un punto rinforzato.
- controllare che le ante si muovano manualmente e senza sforzo per tutta la corsa
- controllare che siano installate le battute di arresto delle ante.
- se il cancello non è di nuova installazione, controllare lo stato di usura di tutti i componenti, sistemare o sostituire le parti difettose o usurate.

L'affidabilità e la sicurezza dell'automazione, è direttamente influenzata dallo stato della struttura del cancello.

F**MISES EN GARDE PRELIMINAIRES**

Vérifier que la structure du portail est conforme conformément aux réglementations en vigueur et que le mouvement des vantaux est linéaire et n'est pas soumis à frottements. Il recommandé d'effectuer les interventions éventuelles avant d'installer l'automation et en particulier, il faut toujours prévoir les butées mécaniques de fin de course.

INSTALLATION DE L'ACTIONNEUR

Vérifications préliminaires:

- contrôler que la structure du portail est suffisamment robuste. Dans tous les cas, l'actionneur doit pousser le vantail sur un point renforcé.
- contrôler que les vantaux se déplacent manuellement et sans effort sur toute la course.
- contrôler que les butées d'arrêt des vantaux sont installées.
- si le portail n'a pas été récemment installé, contrôler l'état d'usure de tous ses composants, réparer ou remplacer les pièces défectueuses ou usées.

La fiabilité et la sécurité de l'automation dépend directement de l'état de la structure du portail.

UK**PRELIMINARY WARNINGS**

Check that the gate structure meets the standards laid down in the regulations in force and that the gate movement is linear and without friction. It is recommended to carry out any operations necessary before installing the operator and in particular to always fit the mechanical end-stops.

OPERATOR INSTALLATION

Preliminary checks:

- Check that the gate structure is sufficiently robust. In any event, the operator must push the gate at a reinforced point.
- Check that the gates move manually without effort for their entire travel.
- Check that the gate stops have been installed.
- If the gate is not a new installation, check the state of wear of all the components and repair or replace the defective or worn parts.

The reliability and safety of the automated device is directly affected by the state of the gate structure.

E**ADVERTENCIAS PRELIMINARES**

Verifique que la estructura de la cancela sea conforme a lo previsto por las normativas vigentes y que el movimiento de las puertas sea lineal y que no presente fricciones. Se recomienda efectuar las posibles intervenciones antes de instalar la automatización y en especial prever siempre los paros mecánicos de final de carrera.

INSTALACIÓN DEL ACTUADOR

Verificaciones preliminares:

- controle que la estructura de la cancela sea lo suficientemente resistente. En todo caso, el actuador debe empujar la puerta hacia un punto reforzado.
- controle que las puertas se muevan manualmente y sin esfuerzo durante toda la carrera.
- controle que estén instalados los topes de parada de las puertas
- si la cancela se ha instalado anteriormente, controle el estado de usura de todos los componentes, arregle o sustituya las partes defectuosas o usadas.

La fiabilidad y la seguridad de la automatización es directamente condicionada por el estado de la estructura de la cancela.

P**ADVERTÊNCIAS PRELIMINARES**

Verificar que a estrutura do portão seja uniforme conforme previsto pelas leis em vigor e que o movimento dos batentes seja linear e sem atritos. Recomenda-se a realização de eventuais intervenções antes de instalar o automatismo e em particular prever sempre as paragens mecânicas de fim-decurso

INSTALAÇÃO DO ACTUADOR

Verificações preliminares:

- verificar que a estrutura do portão seja suficientemente resistente. De qualquer forma o actuador deve empurrar o batente num ponto reforçado.
- verificar que os batentes movimentam-se manualmente e sem esforço durante todo o curso
- verificar que estão instalados os mecanismos de bloqueio dos batentes
- se o portão não for novo, verificar o estado de desgaste de todas as componentes, e arranjar ou substituir as partes defeituosas ou gastas.

A facilidade e a segurança do automatismo, são directamente influenciadas pelo estado da estrutura do portão.

D**VORBEREITENDE HINWEISE**

Überprüfen Sie, dass die Struktur des Tors gemäß die geltende Gesetze und die Bewegung der Flügel linear und frei von Reibung ist. Es wird empfohlen, die eventuellen Eingriffe vor der Installation der Automatisierung auszuführen und insbesondere immer für die mechanischen Endschalter zu sorgen.

INSTALLATION DES ANTRIEBS

Vorbereitende Überprüfungen:

- Kontrollieren Sie, dass die Struktur des Tors hinreichend robust ist. In jedem Fall muss der Ansatzpunkt des Antriebs auf dem Flügel verstärkt sein.
- Kontrollieren Sie, dass sich die Flügel auf dem gesamten Lauf manuell und leicht bewegen lassen.
- Kontrollieren Sie, dass die Stoppanschläge der Flügel installiert sind.
- Wenn das Tor nicht neu installiert ist, muss der Abnutzungszustand aller Komponenten überprüft werden. Die defekten oder abgenutzten Teile reparieren oder auswechseln.

Die Zuverlässigkeit und die Sicherheit der Automatisierung wird direkt von dem Zustand der Torstruktur beeinflusst.

NL**VOORAFGAANDE WAARSCHUWINGEN**

Controleer of de constructie van het hek in overeenstemming is met de geldende richtlijnen en dat de beweging van het hek egaal is en zonder wrijving. Het is aanbevolen alle noodzakelijke werkzaamheden, met inbegrip van de mechanische eindstoppen (in open- en sluitrichting), uit te voeren vooraleer de openers te plaatsen.

INSTALLATIE VAN DE OPENER

Voorafgaande controles:

- Controleer of de constructie van het hek voldoende stevig is. In elk geval dient de opener op een verstevigde plaats van het hek te duwen.
- Controleer of het hek zich beweegt zonder grote vereiste krachten over zijn volledige loopbeweging.
- Controleer of de mechanische eindstoppen zijn geplaatst.
- Indien het hek geen nieuwe installatie is, controleer dan alle bewegende onderdelen op slijtage en indien nodig, herstel of vervang de defecte onderdelen.

De betrouwbaarheid en de veiligheid van de automatische openers kunnen onmiddellijk worden beïnvloed door de toestand van de constructie van het hek.

QUOTE D'INSTALLAZIONE

COTAS DE INSTALAÇÃO

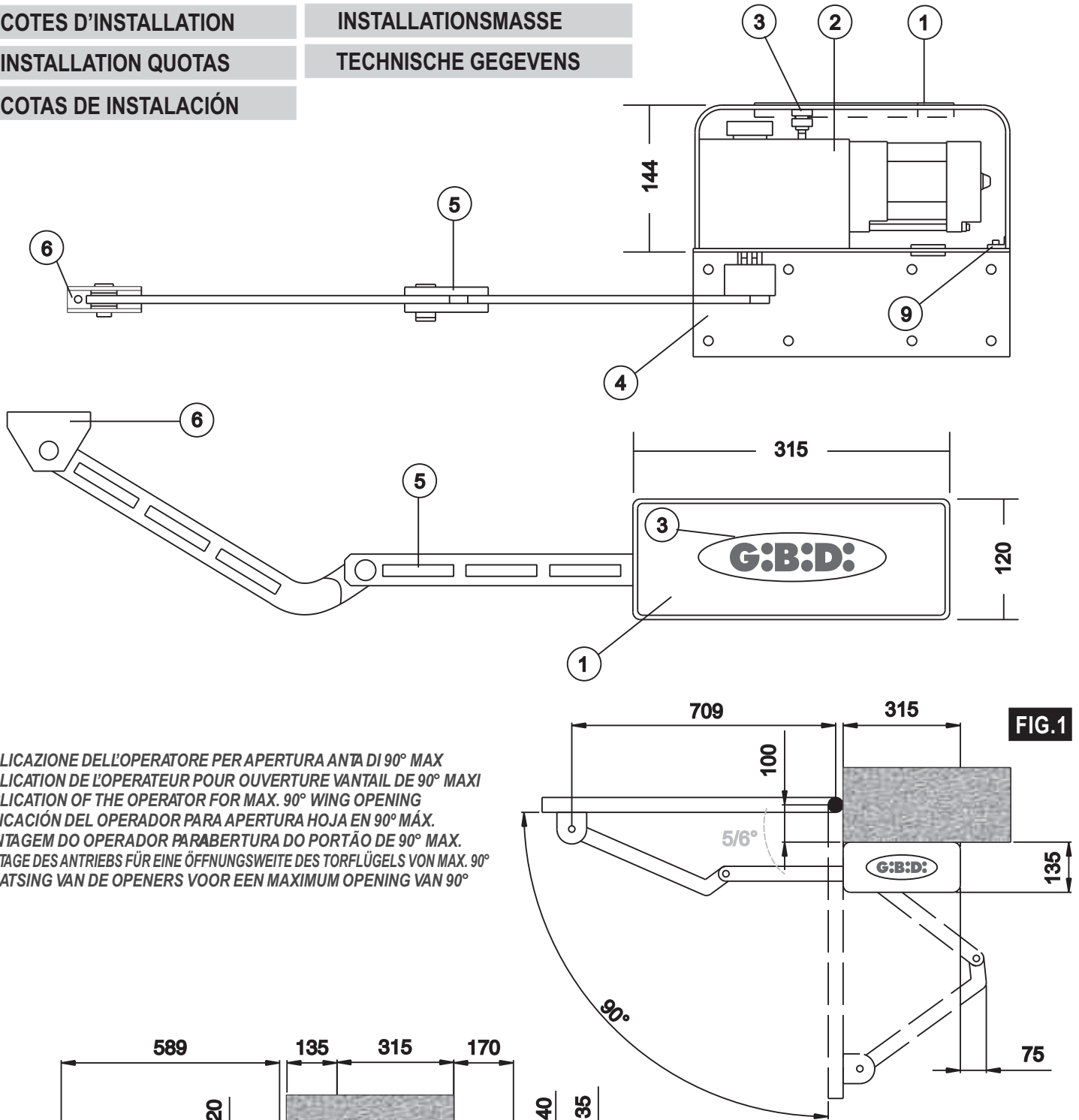
COTES D'INSTALLATION

INSTALLATIONSMASSE

INSTALLATION QUOTAS

TECHNISCHE GEGEVENS

COTAS DE INSTALACIÓN



APPLICAZIONE DELL'OPERATORE PER APERTURA ANTA DI 90° MAX
 APPLICATION DE L'OPERATEUR POUR OUVERTURE VANTAIL DE 90° MAXI
 APPLICATION OF THE OPERATOR FOR MAX. 90° WING OPENING
 APLICACIÓN DEL OPERADOR PARA APERTURA HOJA EN 90° MÁX.
 MONTAGEM DO OPERADOR PARA ABERTURA DO PORTÃO DE 90° MAX.
 MONTAGE DES ANTRIEBS FÜR EINE ÖFFNUNGSWEITE DES TORFLÜGELS VON MAX. 90°
 PLAATSING VAN DE OPENERS VOOR EEN MAXIMUM OPENING VAN 90°

APPLICAZIONE DELL'OPERATORE PER APERTURA ANTA SUPERIORE A 90°
 APPLICATION DE L'OPERATEUR POUR OUVERTURE VANTAIL SUPERIEURE A 90°
 APPLICATION OF THE OPERATOR FOR OVER 90° WING OPENING
 APLICACIÓN DEL OPERADOR PARA APERTURA HOJA SUPERIOR A 90°
 MONTAGEM DO OPERADOR PARA ABERTURA DO PORTÃO POR MAIS DE 90°
 MONTAGE DES ANTRIEBS FÜR EINE ÖFFNUNGSWEITE DES TORFLÜGELS ÜBER 90°
 PLAATSING VAN DE OPENERS VOOR EEN OPENING VAN MEER DAN 90°

MONTAGGIO DEGLI OPERATORI**MONTAGE DES OPERATEURS****INSTALLATION OF THE OPERATORS****MONTAJE DE LOS OPERADORES****MONTAGEM DOS MOTORES****ANTRIEBSMONTAGE****PLAATSING VAN DE OPENERS****I****(vedere pag. 5)**

- 1 Coperchio operatore.
- 2 Operatore "ART5000 - ART5012 - ART5024".
- 3 Dispositivo di sblocco per la manovra manuale.
- 4 Piastra di fissaggio dell'operatore al pilastro.
- 5 Braccio articolato.
- 6 Staffa di fissaggio del braccio articolato al cancello.
- 7 Cannello.
- 8 Pilastro.
- 9 Piastrina con vite per il fissaggio coperchio.

Fissare l'operatore al pilastro, posizionandolo come in **figura 1** se l'apertura dell'anta non è maggiore di 90°, come in **figura 2** se è maggiore (**vedere pag. 5**); in questo caso la distanza "A" deve essere sufficiente per far aprire l'anta dell'angolo desiderato.

ATTENZIONE: la prima parte del braccio articolato (5) deve essere aperto di almeno 5/6° rispetto al cancello in posizione chiuso.

F**(voir page 5)**

- 1 Couvercle opérateur.
- 2 Opérateur "ART5000 - ART5012 - ART5024".
- 3 Dispositif de déverrouillage pour la manoeuvre manuelle.
- 4 Plaque de fixation de l'opérateur au pilier.
- 5 Bras articulé.
- 6 Etrier de fixation du bras articulé au portail.
- 7 Portail.
- 8 Pilier.
- 9 Plot avec vis pour la fixation du couvercle.

Fixer l'opérateur au pilier, en le positionnant comme d'après le **figure 1** si l'ouverture du vantail n'est pas supérieure à 90°, comme d'après le **figure 2** si elle est supérieure (**voir page 5**). Dans ce cas, la distance «A» doit être juste assez pour faire ouvrir le vantail de l'angle souhaité.

ATTENTION: la première partie du bras articulé (5) doit être ouvert au moins 5/6° en rapport à la grille en position fermée

UK**(see Page 5)**

- 1 Operator cover.
- 2 Operator "ART5000 - ART5012 - ART5024".
- 3 Unlocking device for manual operation.
- 4 Fastening plate of operator to pillar.
- 5 Articulated arm.
- 6 Fastening bracket of articulated arm to gate.
- 7 Gate.
- 8 Pillar.
- 9 Plate with screw for fixing the cover.

Fix the operator to the pillar, positioning it as shown in **Fig. 1** if the wing opening is not more than 90°, and as in **Fig. 2** if it is more (**see Page 5**); in this case, the distance "A" must be sufficient for the wing to open by the desired angle.

WARNING: The first part of the articulated arm (5) must be open at least 5/6° from the gate into closed position

E**(ver pág. 5)**

- 1 Cubierta operador.
- 2 Operador "ART5000 - ART5012 - ART5024".
- 3 Dispositivo de desbloqueo para la maniobra manual.
- 4 Placa de fijación del operador al pilar.
- 5 Brazo articulado.
- 6 Soporte de fijación del brazo articulado a la cancela.
- 7 Cancela.
- 8 Pilar.
- 9 Placa con tornillo para fijar la tapa

Fijar el operador al pilar, posicionándolo del modo ilustrado en **figura 1** en caso de que la apertura de la hoja no supere los 90° o bien como ilustrado en **figura 2** si los supera (**ver pág. 5**); en este último caso la distancia "A" deberá ser suficiente para abrir la hoja en el ángulo deseado.

ATENCIÓN: La primera parte del brazo articulado (5) debe estar abierto por lo menos 5/6° respecto a la puerta en posición cerrada.

P**(ver p. 5)**

- 1 Tampa do operador.
- 2 Operador "ART5000 - ART5012 - ART5024".
- 3 Dispositivo de desbloqueio para manobra manual.
- 4 Chapa de fixação do operador ao pilar.
- 5 Braço articulado.
- 6 Suporte de fixação do braço articulado ao portão.
- 7 Portão.
- 8 Pilar.
- 9 Placa com videira para el fixação del tampão.

Fixar o operador ao pilar posicionando-o no modo ilustrado na **figura 1** no caso em que a abertura do portão não seja superior a 90°, ou como ilustrado na **figura 2** no caso em que seja superior a 90° (**ver pág. 5**). Neste caso a distância "A" deve consentir a abertura do portão no ângulo desejado.

ATENÇÃO: a primeira parte do braço articulado (5) deve ser aberto, pelo menos, 5/6° em relação do portão em posição fechada

D**(siehe Seite. 5)**

- 1 Deckel Antrieb
- 2 Antrieb "ART5000 - ART5012 - ART5024".
- 3 Entriegelungsvorrichtung für manuelle Bewegung.
- 4 Platte für die Befestigung des Antriebs am Pfeiler.
- 5 Gelenkarm
- 6 Bügel für die Befestigung des Gelenkarms am Tor.
- 7 Tor
- 8 Pfeiler

9 Kleine Platte mit Schraube für die Befestigung des Deckels.
Den Antrieb am Pfeiler befestigen, wobei dieser wie in **Abb. 1** zu positionieren ist, falls die Öffnungsweite des Torflügels max. 90° beträgt. Bei größerer Öffnungsweite ist er hingegen wie in **Abb. 2** zu positionieren (**siehe S. 5**). In diesem Fall muss der Abstand „A“ groß genug sein, um den gewünschten Öffnungswinkel des Torflügels zuzulassen.

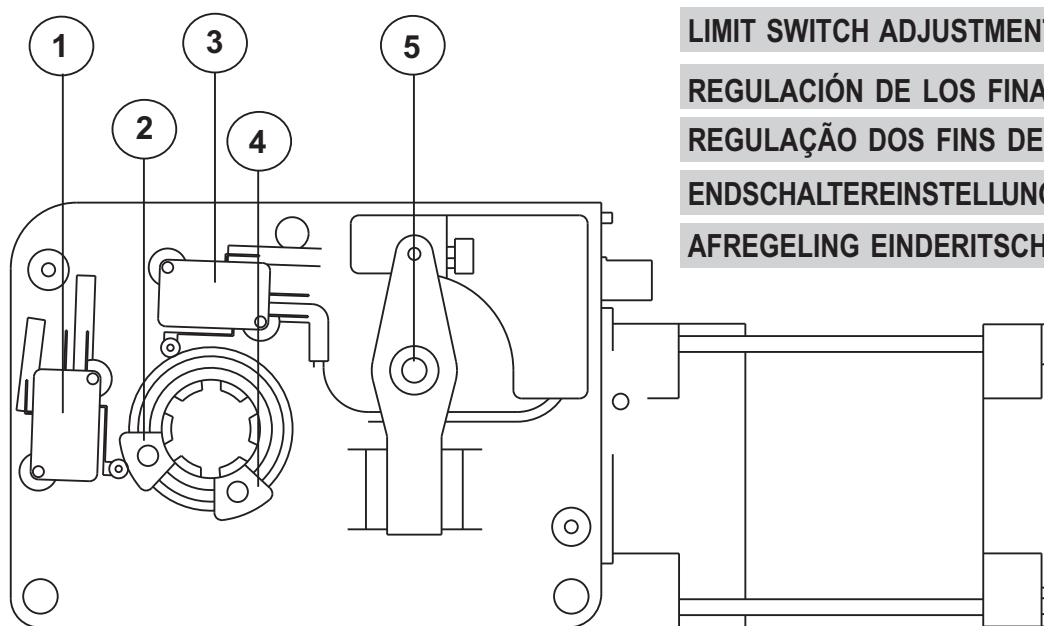
ACHTUNG: Der erste Abschnitt des Gelenkarms (5) offen stehen muss mindestens 5/6° von der Tor in geschlossener Stellung

NL**(zie page 5)**

- 1 Behuizing opener.
- 2 Opener "ART5000 - ART5012 - ART5024".
- 3 Ontgrendelingsmechanisme voor manuele bediening.
- 4 Bevestigingsplaat van de opener te plaatsen tegen de kolom.
- 5 Knikarm.
- 6 Bevestigingsstuk aan de knikarm te plaatsen op het hekken.
- 7 Hekken.
- 8 Kolom.
- 9 Bord met schroef voor de vaststelling van de dekking.

Plaats de opener op de kolom zoals in **figuur 1 (pag. 5)**, indien de opening van het hekken niet meer bedraagt dan 90°; zoals in **figuur 2 (pag. 5)**, indien de opening van het hekken meer dan 90° bedraagt; in dit geval moet de afstand A juist voldoende zijn om de gewenste opening te verkrijgen.

OPGELET: het eerste gedeelte van de knikarm (5) moet openstaan voor ten minste 5/6° van de poort in gesloten positie.



REGOLAZIONE DEI FINECORSI

REGLAGE DES FINS DE COURSE

LIMIT SWITCH ADJUSTMENT

REGULACIÓN DE LOS FINALES DE CARRERA

REGULAÇÃO DOS FINS DE CURSO

ENDSCHALTEREINSTELLUNG

AFREGELING EINDERITSCHAKELAARS

I

- 1 Finecorsa di chiusura con operatore installato a destra; finecorsa di apertura con operatore installato a sinistra.
- 2 Dispositivo per la regolazione del finecorsa (1).
- 3 Finecorsa di apertura con operatore installato a destra; finecorsa di chiusura con operatore installato a sinistra.
- 4 Dispositivo per la regolazione del finecorsa (3).
- 5 Dispositivo di sblocco per la manovra manuale.

F

- 1 Fin de course de fermeture avec opérateur installé à droite; fin de course d'ouverture avec opérateur installé à gauche.
- 2 Dispositif pour le réglage de la fin de course (1).
- 3 Fin de course d'ouverture avec opérateur installé à droite; fin de course de fermeture avec opérateur installé à gauche.
- 4 Dispositif pour le réglage de la fin de course (3).
- 5 Dispositif de déblocage pour la manoeuvre manuelle.

P

- 1 Fim-de-curso de encerramento com operador instalado à direita; fim-de-curso de abertura com operador instalado à esquerda.
- 2 Dispositivo para a regulação do fim de curso (1).
- 3 Fim-de-curso de abertura com operador instalado à direita; fim-de-curso de encerramento com operador instalado à esquerda.
- 4 Dispositivo para a regulação do fim de curso (3).
- 5 Dispositivo de desbloqueio para a manobra manual.

UK

- 1 Closing limit switch with operator installed on the right; opening limit switch with operator installed on the left.
- 2 Device for limit switch (1) adjustment.
- 3 Opening limit switch with operator installed on the right; closing limit switch with operator installed on the left.
- 4 Device for limit switch (3) adjustment.
- 5 Unlocking device for manual operation.

D

- 1 Schließungsschalter bei rechts montiertem Antrieb; Endschalter Öffnen bei links montiertem Antrieb.
- 2 Vorrichtung zur Einstellung des Endschalters (1).
- 3 Öffnungsschalter bei rechts montiertem Antrieb; Schließungsschalter bei links montiertem Antrieb.
- 4 Vorrichtung zur Einstellung des Endschalters (3).
- 5 Entriegelungsvorrichtung für manuelle Bewegung.

E

- 1 Final de carrera de cierre con operador instalado a la derecha; final de carrera de apertura con operador instalado a la izquierda.
- 2 Dispositivo para la regulación del final de carrera (1).
- 3 Final de carrera de apertura con operador instalado a la derecha; final de carrera de cierre con operador instalado a la izquierda.
- 4 Dispositivo para la regulación del final de carrera (3).
- 5 Dispositivo de desbloqueo para maniobra manual.

NL

- 1 Einderitschakelaar sluiten met de opener rechts geplaatst Einderitschakelaar openen met de opener links geplaatst.
- 2 Regelingsnok einderitschakelaar (1).
- 3 Einderitschakelaar openen met de opener rechts geplaatst Einderitschakelaar sluiten met de opener links geplaatst.
- 4 Regelingsnok einderitschakelaar (3).
- 5 Ontgrendelingssysteem voor manuele ontgrendeling.

COLLEGAMENTI ELETTRICI

LIGAÇÕES ELÉCTRICAS

CONNEXIONS ELECTRIQUES

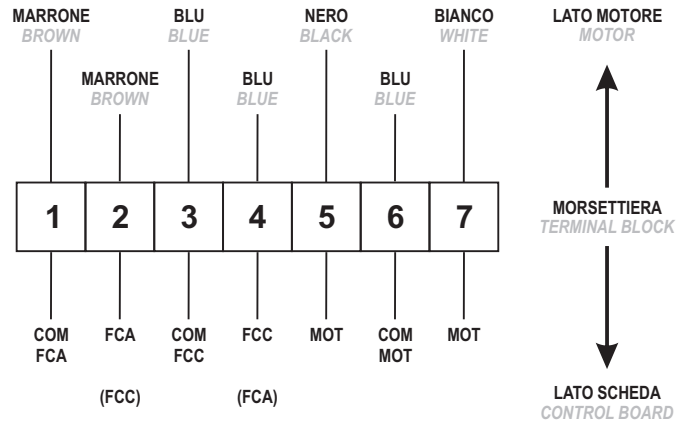
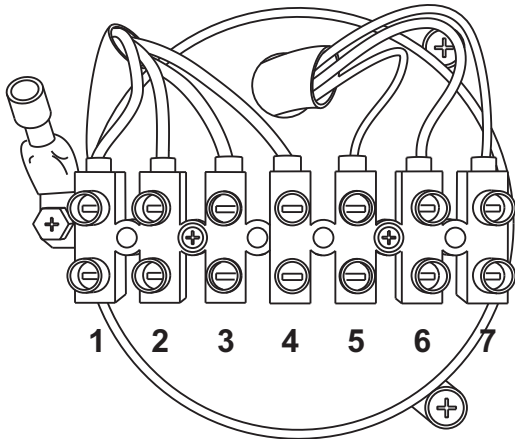
ELEKTROANSCHLÜSSE

ELECTRICAL CONNECTIONS

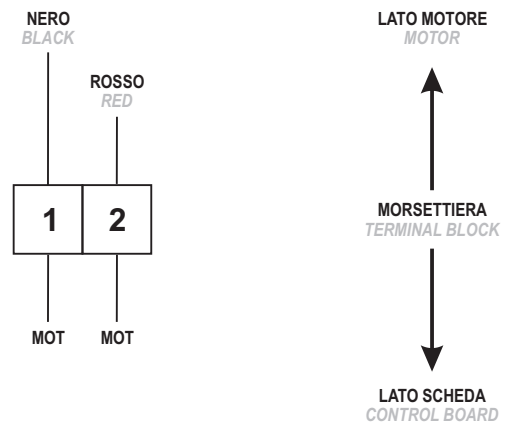
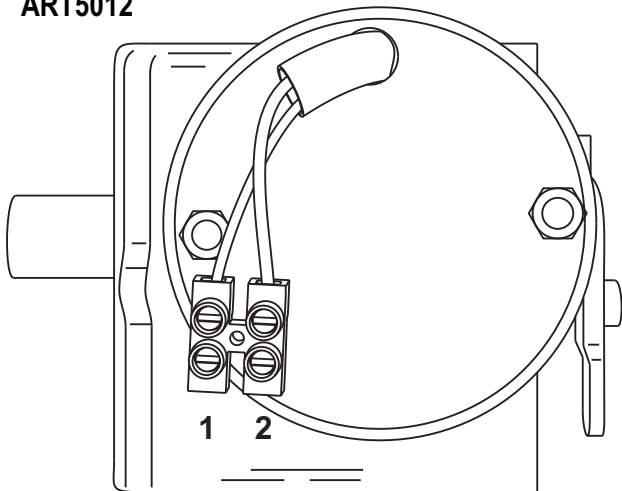
ELECTRISCHE AANSLUITINGEN

CONEXIONES ELECTRICAS

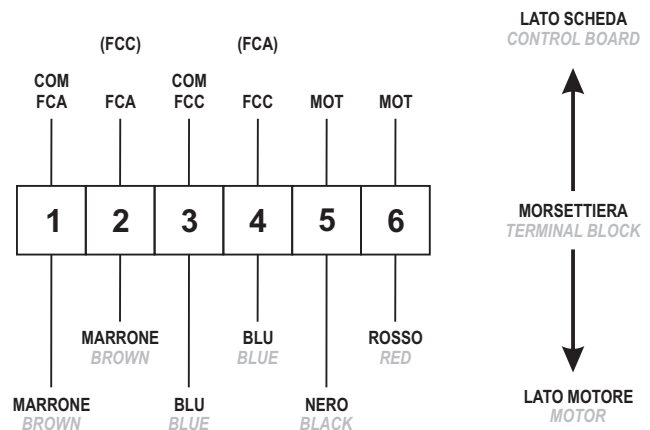
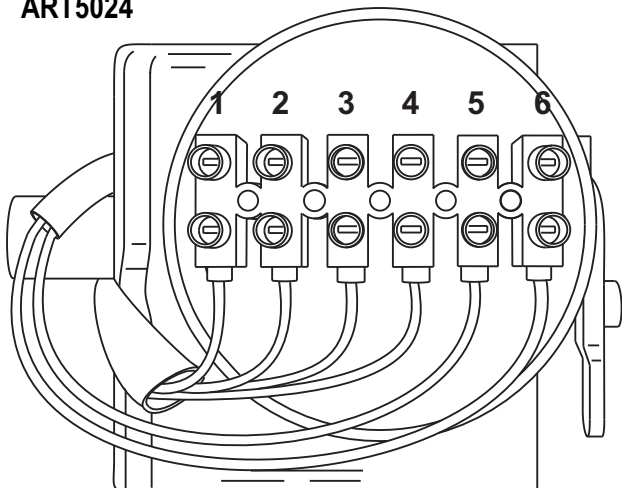
ART5000



ART5012



ART5024



COLLEGAMENTI ELETTRICI**CONNEXIONS ELECTRIQUES****ELECTRICAL CONNECTIONS****CONEXIONES ELECTRICAS****LIGAÇÕES ELÉTRICAS****ELEKTROANSCHLÜSSE****ELECTRISCHE AANSLUITINGEN****E****ART5000 (230Vac)**

- 1 Común de Final de carrera en apertura
- 2 Final de carrera apertura; final de carrera de cierre con operador instalado a la izquierda.
- 3 Común de Final de carrera en cierre
- 4 Final de carrera cierre; final de carrera de apertura con operador instalado a la izquierda.
- 5-6-7 Alimentación del motor de 230V; el 6 es el hilo común

ART5012 (12Vdc)

- 1-2 Alimentación del motor de 12Vdc

ART5024 (24Vdc)

- 1 Común de Final de carrera en apertura
- 2 Final de carrera apertura; final de carrera de cierre con operador instalado a la izquierda.
- 3 Común de Final de carrera en cierre
- 4 Final de carrera cierre; final de carrera de apertura con operador instalado a la izquierda.
- 5-6 Alimentación del motor de 24Vdc

P**ART5000 (230Vac)**

- 1 Comum Fim de curso de abertura
- 2 Fim de curso de abertura; fim-de-curso de encerramento com operador instalado à esquerda.
- 3 Comum de Fim de curso de fecho
- 4 Fim de curso de fecho; fim-de-curso de abertura com operador instalado à esquerda.
- 5-6-7 Alimentação do motor 230V; o fio nº6 é o comum

ART5012 (12Vdc)

- 1-2 Alimentação do motor 12Vdc

ART5024 (24Vdc)

- 1 Comum Fim de curso de abertura
- 2 Fim de curso de abertura; fim-de-curso de encerramento com operador instalado à esquerda.
- 3 Comum de Fim de curso de fecho
- 4 Fim de curso de fecho; fim-de-curso de abertura com operador instalado à esquerda.
- 5-6 Alimentação do motor 24Vdc

D**ART5000 (230Vac)**

- 1 Gemeinsam Öffnungsendschalter
- 2 Öffnungsendschalter; Schließungsendschalter bei links montiertem Antrieb.
- 3 Gemeinsam Schließungsendschalter
- 4 Schließungsendschalter; Endschalter Öffnen bei links montiertem Antrieb.
- 5-6-7 Versorgungsleitung zum Motor 230V; Draht 6 wird gemeinsam verwendet

ART5012 (12Vdc)

- 1-2 Versorgungsleitung zum Motor 12Vdc

ART5024 (24Vdc)

- 1 Gemeinsam Öffnungsendschalter
- 2 Öffnungsendschalter; Schließungsendschalter bei links montiertem Antrieb.
- 3 Gemeinsam Schließungsendschalter
- 4 Schließungsendschalter; Endschalter Öffnen bei links montiertem Antrieb.
- 5-6 Versorgungsleitung zum Motor 24Vdc

NL**ART5000 (230Vac)**

- 1 Gemeenschappelijke Einderitschakelaar openen
- 2 Einderitschakelaar openen; Einderitschakelaar sluiten met de opener links geplaatst.
- 3 Gemeenschappelijke einderitschakelaars sluiten
- 4 Einderitschakelaar sluiten; Einderitschakelaar openen met de opener links geplaatst.
- 5-6-7 Voedingsdraad motor 230V; draad nr.6 gemeenschappelijke

ART5012 (12Vdc)

- 1-2 Voedingsdraad motor 12Vdc

ART5024 (24Vdc)

- 1 Gemeenschappelijke Einderitschakelaar openen
- 2 Einderitschakelaar openen; Einderitschakelaar sluiten met de opener links geplaatst.
- 3 Gemeenschappelijke einderitschakelaars sluiten
- 4 Einderitschakelaar sluiten; Einderitschakelaar openen met de opener links geplaatst.
- 5-6 Voedingsdraad motor 24Vdc

I**ART5000 (230Vac)**

- 1 Comune Finecorsa apertura
- 2 Finecorsa apertura; finecorsa di chiusura con operatore installato a sinistra.
- 3 Comune Finecorsa chiusura
- 4 Finecorsa chiusura; finecorsa di apertura con operatore installato a sinistra.
- 5-6-7 Alimentazione del motore a 230V; il filo 6 è il comune

ART5012 (12Vdc)

- 1-2 Alimentazione del motore a 12Vdc

ART5024 (24Vdc)

- 1 Comune Finecorsa apertura
- 2 Finecorsa apertura; finecorsa di chiusura con operatore installato a sinistra.
- 3 Comune Finecorsa chiusura
- 4 Finecorsa chiusura; finecorsa di apertura con operatore installato a sinistra.
- 5-6 Alimentazione del motore a 24Vdc

F**ART5000 (230Vac)**

- 1 Commun Fin de course d'ouverture
- 2 Fin de course d'ouverture; fin de course de fermeture avec opérateur installé à gauche.
- 3 Commun Fin de course de fermeture
- 4 Fin de course de fermeture; fin de course d'ouverture avec opérateur installé à gauche.
- 5-6-7 Alimentation du moteur à 230V; le fil 6 est le commun

ART5012 (12Vdc)

- 1-2 Alimentation du moteur à 12Vdc

ART5024 (24Vdc)

- 1 Commun Fin de course d'ouverture
- 2 Fin de course d'ouverture; fin de course de fermeture avec opérateur installé à gauche.
- 3 Commun Fin de course de fermeture
- 4 Fin de course de fermeture; fin de course d'ouverture avec opérateur installé à gauche.
- 5-6 Alimentation du moteur à 24Vdc

UK**ART5000 (230Vac)**

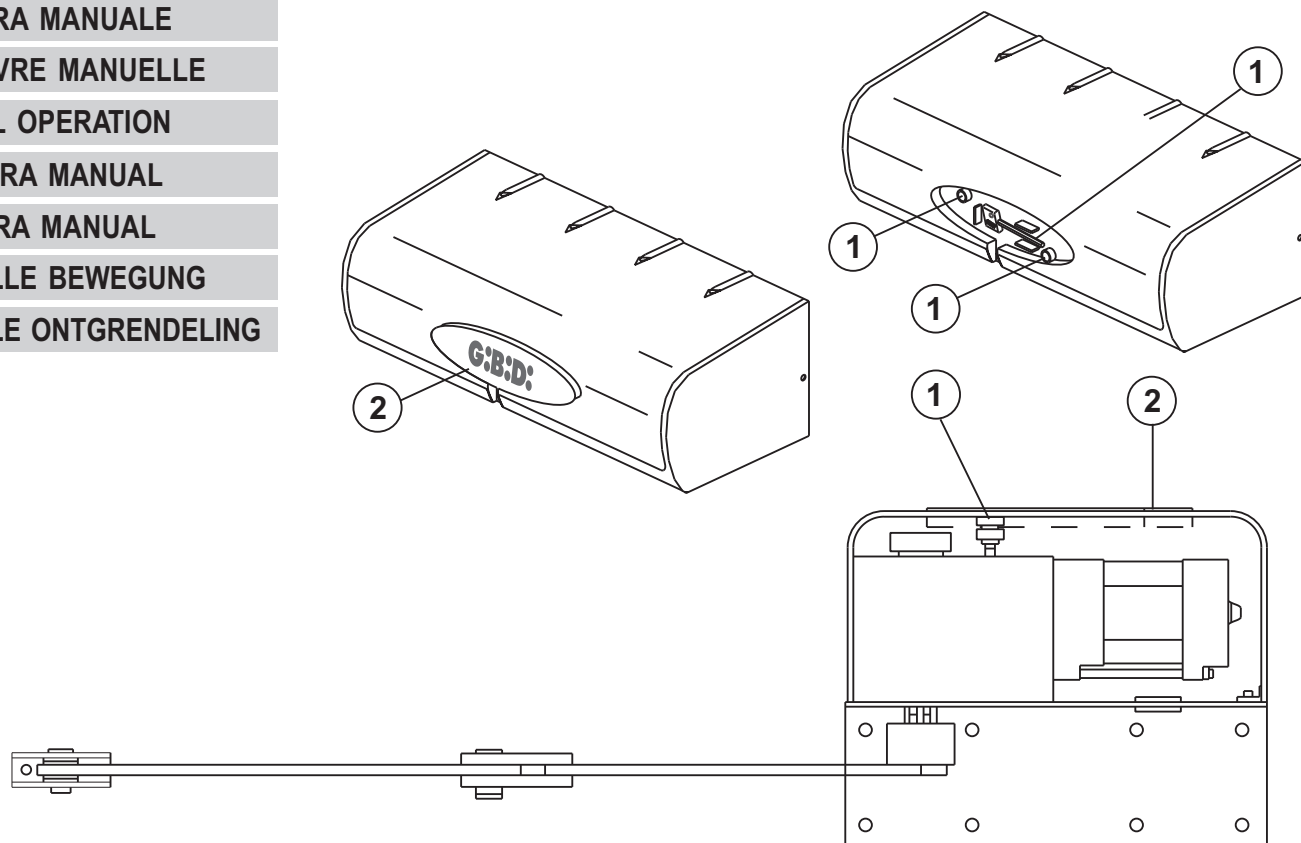
- 1 Common Opening limit switch
- 2 Opening limit switch; closing limit switch with operator installed on the left.
- 3 Common Closing limit switch
- 4 Closing limit switch; opening limit switch with operator installed on the left.
- 5-6-7 230V motor power supply; 6 is the common wire

ART5012 (12Vdc)

- 1-2 12Vdc motor power supply

ART5024 (24Vdc)

- 1 Common Opening limit switch
- 2 Opening limit switch; closing limit switch with operator installed on the left.
- 3 Common Closing limit switch
- 4 Closing limit switch; opening limit switch with operator installed on the left.
- 5-6 24Vdc motor power supply

MANOVRA MANUALE**MANOUVRE MANUELLE****MANUAL OPERATION****MANIOBRA MANUAL****MANOBRA MANUAL****MANUELLE BEWEGUNG****MANUELE ONTGRENDELING****I****DISPOSITIVO PER LA MANOVRA MANUALE**

Togliere il coperchio (2) dalla serratura che permette d'innestare la chiave (1) per sbloccare l'operatore; quindi ruotare la chiave (1) in senso orario fino a quando non si ferma senza forzarla ed eseguire la manovra manuale.

Per il ripristino ruotare la chiave (1) in senso antiorario fino a quando non si ferma senza forzarla. Togliere la chiave (1) e rimettere il coperchio (2) sulla serratura.

ATTENZIONE: effettuare le operazioni per la manovra manuale con motore fermo.

F**DISPOSITIF POUR LA MANOEVRE MANUELLE**

Enlever le couvercle (2) de la serrure permettant d'enfoncer la clé (1) pour déverrouiller l'opérateur, puis tourner la clé (1) dans le sens des aiguilles d'une montre jusqu'à l'arrêter sans la forcer. Ensuite, exécuter la manoeuvre manuelle. Pour le rétablissement tourner la clé (1) dans le sens inverse à celui des aiguilles d'une montre jusqu'à l'arrêter sans la forcer. Enlever la clé (1) et positionner de nouveau le couvercle (2) sur la serrure.

ATTENTION: Effectuer les opérations de manoeuvre manuelle après avoir arrêté le moteur.

UK**DEVICE FOR MANUAL OPERATION**

Remove the lock cover (2) which allows inserting the key (1) to unlock the operator.

Turn the key (1) clockwise until it stops without forcing it and carry out the manual operation. To reset, turn the key (1) anticlockwise until it stops without forcing it. Remove the key (1) and replace the lock cover (2).

WARNING: Carry out the manual operations with the motor off.

E**DISPOSITIVO PARA LA MANIOBRA MANUAL**

Quitar la tapa (2) de la cerradura que permite introducir la llave (1) para desbloquear el operador; luego girar la llave (1) a derechas hasta el tope sin forzarla y cumplir la maniobra manual.

Para el restablecimiento, girar la llave (1) a izquierdas hasta el tope sin forzarla.

Quitar la llave (1) y volver a colocar la tapa (2) sobre la cerradura.

ATENCIÓN: cumplir las operaciones para la maniobra manual con motor parado.

P**DISPOSITIVO DE MANOBRA MANUAL**

Retirar a tampa (2) da fechadura que permite introduzir a chave (1) para desbloquear o operador; a seguir rodar a chave (1) no sentido horário até quando não pára, sem a forçar e efectuar a manobra manual.

Para restabelecer, rodar a chave (1) no sentido anti-horário até ao fim, sem a forçar. Retirar a chave (1) e montar a tampa (2) na fechadura.

ATENÇÃO: efectuar as operações para a manobra manual com o motor parado.

D**VORRICHTUNG FÜR DIE MANUELLE BEWEGUNG**

Den Deckel (2) vom Schloss abnehmen, in das der Schlüssel (1) zum Entriegeln des Antriebs eingesteckt wird. Dann den Schlüssel (1) behutsam im Uhrzeigersinn bis zum Anschlag drehen und die manuelle Bewegung ausführen.

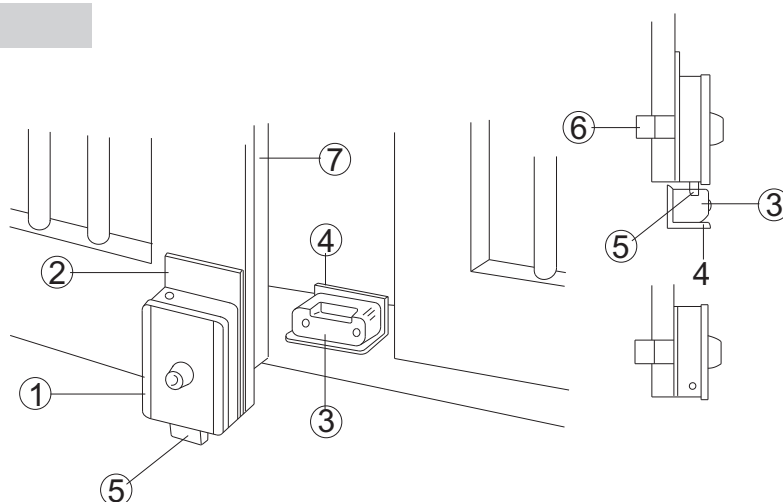
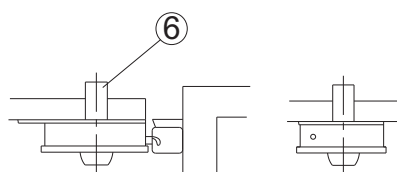
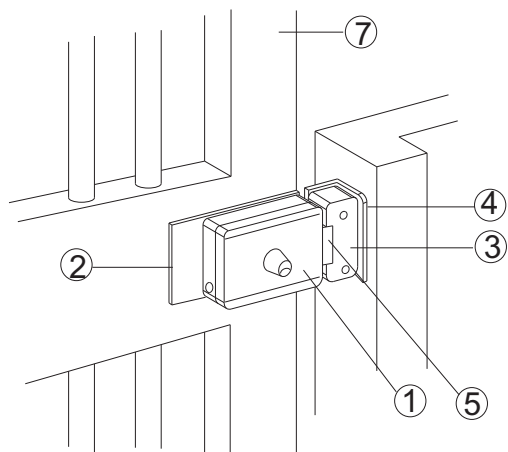
Zum Zurückschalten den Schlüssel (1) behutsam im Uhrzeigersinn bis zum Anschlag drehen. Den Schlüssel (1) abziehen und den Schlossdeckel (2) wieder schließen.

ACHTUNG: Die manuelle Bewegung bei stillstehendem Motor durchführen.

NL**MANUEEL ONTGRENDELINGSSYSTEEM**

Verwijder de afschermdop (2) en draai met de ontgrendelings sleutel (1) in uurwijzerzin zover U kan zonder grote krachten uit te oefenen. Dan kan het hekken voorzichtig manueel bediend worden. Om het hekken terug automatisch te bedienen, draai met de ontgrendelings sleutel (1) tegenuurwijzerzin zover U kan zonder grote krachten uit te oefenen. Verwijder de sleutel (1) en plaatst terug de afschermdop.

OPGELET: De manuele ontgrendeling kan slechts gebeuren wanneer de opener niet in werking is.

ELETTROSERRATURA**FECHADURA ELÉCTRICA****ELECTROSERRURE****ELEKTROSCHLOSS****ELECTROLOCK****ELEKTRISCH SLOT****ELECTROCERRADURA****E****MONTAJE DE LA ELECTROCERRADURA**

- 1 Electrocerradura
- 2 Placa de fijación de la electrocerradura
- 3 Cerradero del pestillo
- 4 Tope para el cerradero del pestillo
- 5 Pestillo
- 6 Cilindro doble (sobre pedido)
- 7 Reja

I**MONTAGGIO ELETTROSERRATURA**

- 1 Elettroserratura
- 2 Piastra di fissaggio elettroserratura
- 3 Bocchetta
- 4 Battuta per bocchetta
- 5 Scrocco
- 6 Cilindro passante (a richiesta)
- 7 Cannello

P**MONTAGEM DA FECHADURA ELÉCTRICA**

- 1 Fechadura eléctrica
- 2 Chapa de fixação da fechadura eléctrica
- 3 Enganchamento do ferrolho
- 4 Batente para enganchamento do ferrolho
- 5 Ferrolho
- 6 Cilindro duplo (a pedido)
- 7 Portão

F**MONTAGE DE L'ELECTROSERRURE**

- 1 Electroserure
- 2 Tôle de fixation de l'électroserrure
- 3 Gâche du pêne
- 4 Epaulement pour la gâche du pêne
- 5 Pêne
- 6 Cylindre à double sortie (sur demande)
- 7 Grille

D**MONTAGE DES ELEKTROSCHLOSSES**

- 1 Elektroschloss
- 2 Befestigungsplatte Elektroschloss
- 3 Riegelanschluss
- 4 Riegelanschlussanschlag
- 5 Riegel
- 6 Doppelausgang-Zylinder (auf Wunsch)
- 7 Tor

UK**MOUNTING THE ELECTROLOCK**

- 1 Electrolock
- 2 electrolock fixing plate
- 3 Bolt hooker
- 4 Bolt hooking rabbet
- 5 Bolt
- 6 Key cylinder (on request)
- 7 Gate

NL**MONTAGE VAN HET ELEKTRISCH SLOT**

- 1 Elektrisch slot
- 2 Bevestigingsplaat van het elektrisch slot
- 3 Penvanger
- 4 Bevestigingsplaat van de penvanger
- 5 Pen
- 6 Cilinderslot (op aanvraag)
- 7 Poort

Dichiarazione di conformità CE

Il fabbricante:

GI.BI.DI. S.r.l.

Via Abetone Brennero, 177/B,
46025 Poggio Rusco (MN) ITALY

Dichiara che i prodotti:

Operatori elettromeccanici: ART5000, ART5012, ART5024

Sono conformi alle seguenti Direttive CEE:

- **Direttiva LVD 2006/95/CE e successive modifiche;**
- **Direttiva EMC 2004/108/CE e successive modifiche;**

e che sono state applicate le seguenti norme armonizzate:

- **EN61000-6-1, EN61000-6-3, EN60335-1**

Data 06/11/13

Il Rappresentante Legale
Michele Prandi



CE Declaration of conformity

The manufacturer:

GI.BI.DI. S.r.l.

Via Abetone Brennero, 177/B,
46025 Poggio Rusco (MN) ITALY

Declares that the products:

Electromechanical operators: ART5000, ART5012, ART5024

Are in conformity with the following CEE Directives:

- **LVD Directive 2006/95/CE and subsequent amendments;**
- **EMC Directive 2004/108/CE and subsequent amendments;**

and that the following harmonised standards have been applied:

- **EN61000-6-1, EN61000-6-3, EN60335-1**

Date 06/11/13

The legal Representative
Michele Prandi



Déclaration de conformité CE

La société:

GI.BI.DI. S.r.l.

Via Abetone Brennero, 177/B,
46025 Poggio Rusco (MN) ITALY

Déclare que les produits:

Opérateurs electromecaniques: ART5000, ART5012, ART5024

Sont en conformité avec les exigences des Directives CEE:

- **Directive LVD 2006/95/CE et ses modifications;**
- **Directive EMC 2004/108/CE et ses modifications;**

et que les normes harmonisées suivantes ont été appliquées:

- **EN61000-6-1, EN61000-6-3, EN60335-1**

Date 06/11/13

Le Représentant Légal
Michele Prandi



Declaración de conformidad CE

El fabricante:

GI.BI.DI. S.r.l.

Via Abetone Brennero, 177/B,
46025 Poggio Rusco (MN) ITALY

Declara que los productos:

Operadores electromecánicos: ART5000, ART5012, ART5024

Cumplen la siguiente Directiva CEE:

- **Directiva LVD 2006/95/CE y modificaciones sucesivas;**
- **Directiva EMC 2004/108/CE y modificaciones sucesivas;**

y que se han aplicado las siguientes normas armonizadas:

- **EN61000-6-1, EN61000-6-3, EN60335-1**

Fecha 06/11/13

El Representante Legal
Michele Prandi



CE-Konformitätserklärung

Der Hersteller:

GI.BI.DI. S.r.l.

Via Abetone Brennero, 177/B,
46025 Poggio Rusco (MN) ITALY

Erklärt, dass die Produkte:

Elektromechanischer antriebe: ART5000, ART5012, ART5024

Den folgenden CEE-Richtlinien entsprechen:

- **LVD-Richtlinie 2006/95/CE und nachfolgende Änderungen;**
- **EMV-Richtlinie 2004/108/CE und nachfolgende Änderungen;**

und dass die nachfolgenden harmonisierten Vorschriften angewendet wurden:

- **EN61000-6-1, EN61000-6-3, EN60335-1**

Data 06/11/13

Der gesetzliche Vertreter

Michele Prandi



Declaração de conformidade CE

O fabricante:

GI.BI.DI. S.r.l.

Via Abetone Brennero, 177/B,
46025 Poggio Rusco (MN) ITALY

Declara que os produtos:

operadores electromecânicos: ART5000, ART5012, ART5024

Estão em conformidade com as seguintes Directivas CEE:

- **Directiva LVD 2006/95/CE e alterações posteriores;**
- **Directiva EMC 2004/108/CE e alterações posteriores;**

e que foram aplicadas as seguintes normas harmonizadas:

- **EN61000-6-1, EN61000-6-3, EN60335-1**

Data 06/11/13

O Representante legal

Michele Prandi



CE-Conformiteitsverklaring

De fabrikant:

GI.BI.DI. S.r.l.

Via Abetone Brennero, 177/B,
46025 Poggio Rusco (MN) ITALY

Verklaart dat de producten:

Elektromechanische opener: ART5000, ART5012, ART5024

Conform de volgende CEE-richtlijnen zijn:

- **Richtlijn LVD 2006/95/CE en daaropvolgende wijzigingen;**
- **Richtlijn EMC 2004/108/CE en daaropvolgende wijzigingen;**

en dat de volgende geharmoniseerde normen werden toegepast:

- **EN61000-6-1, EN61000-6-3, EN60335-1**

Datum 06/11/13

De Wettelijke Vertegenwoordiger

Michele Prandi



GIBIDI

GI.BI.DI. S.r.l.
Via Abetone Brennero, 177/B
46025 Poggio Rusco (MN) - ITALY
Tel. +39.0386.52.20.11
Fax +39.0386.52.20.31
E-mail: comm@gibidi.com

Numero Verde: 800.290156

www.gibidi.com

