

:BARR500

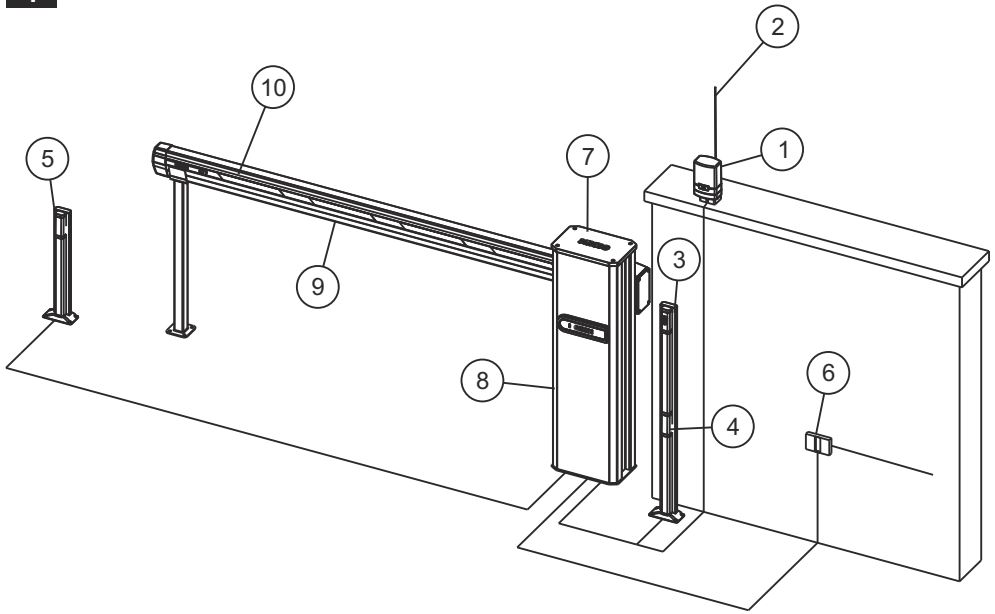


BARR500 - (524 - 526)

Barriere elettromeccaniche
SCHEMI E DISEGNI PER L'INSTALLAZIONE

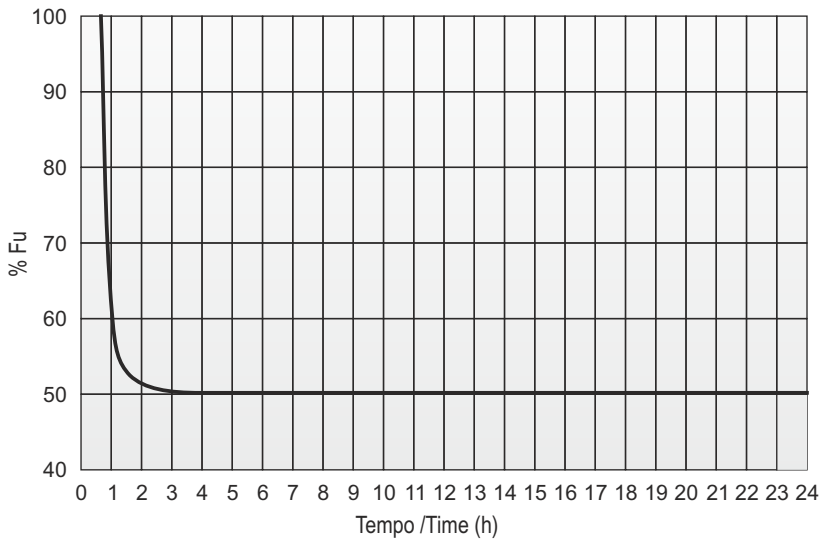
Electromechanical barriers
DIAGRAMS AND DRAWINGS FOR INSTALLATION

1



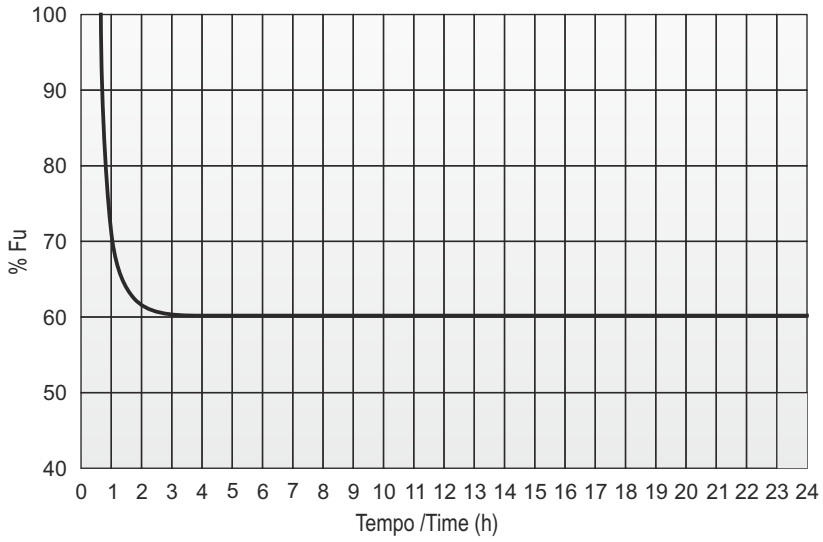
2

BARR524

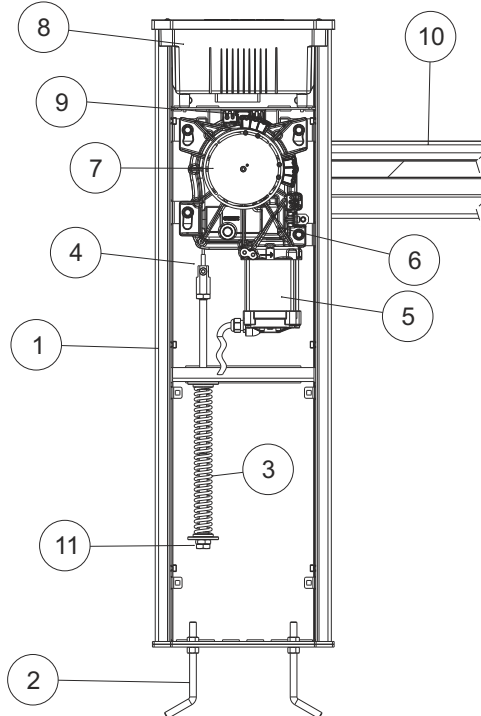


3

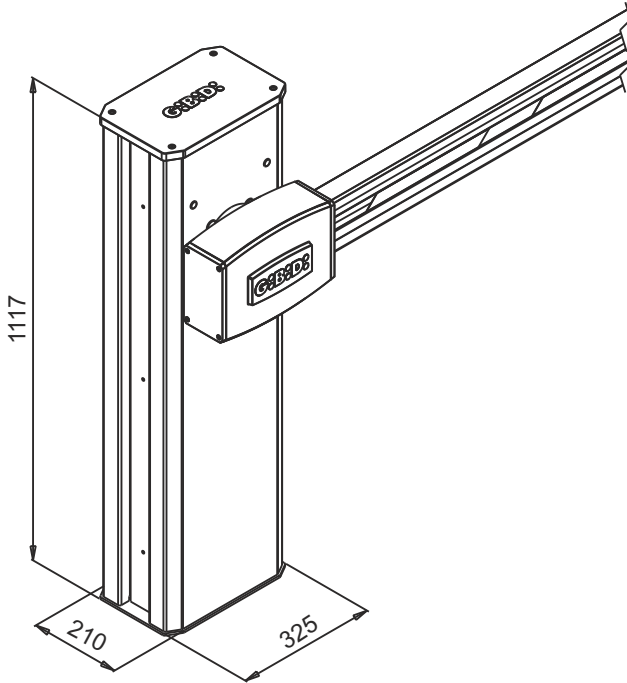
BARR526



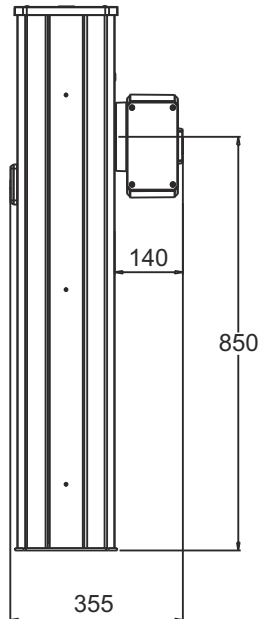
4



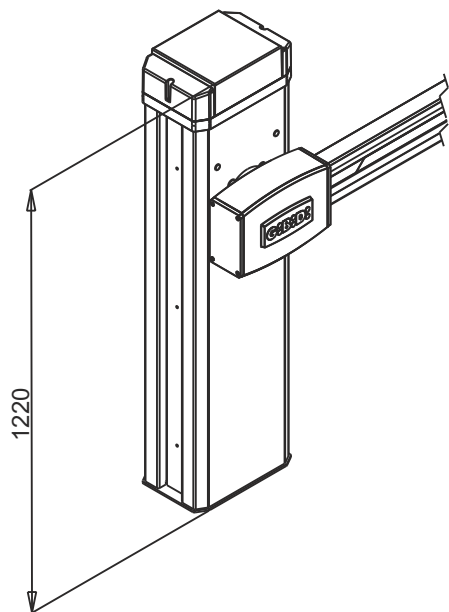
5



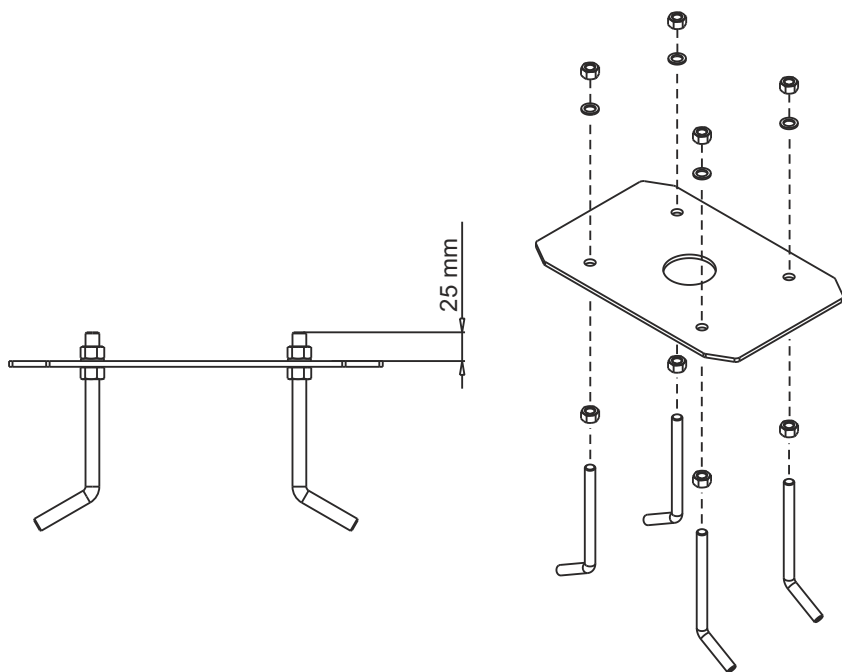
6



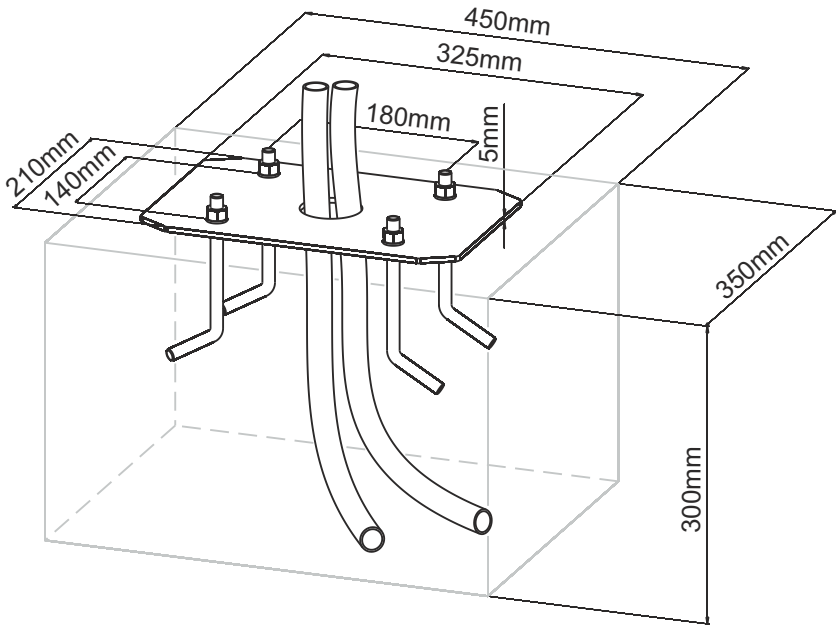
7



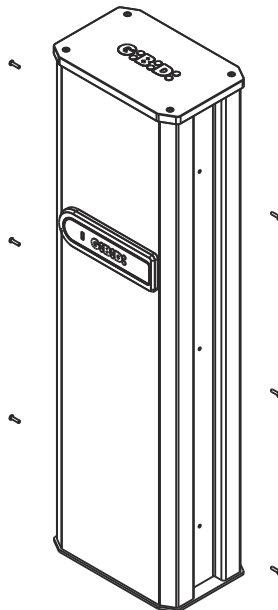
8



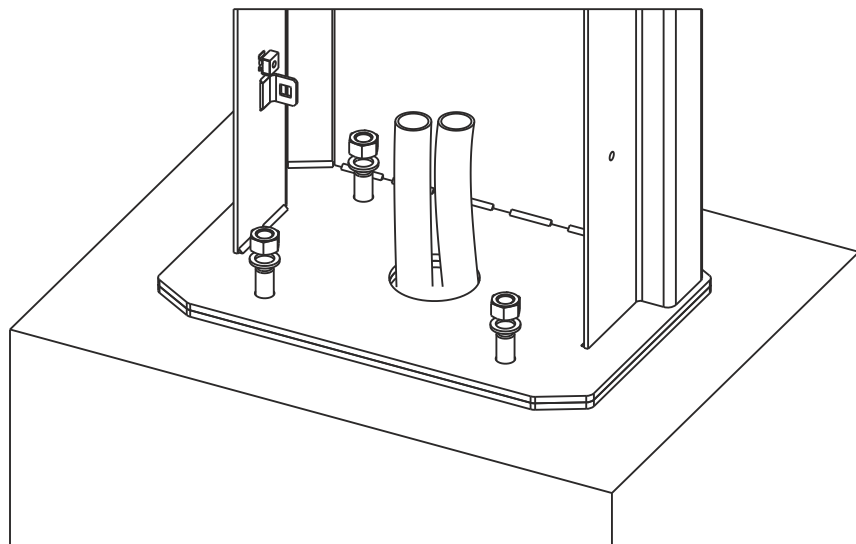
9



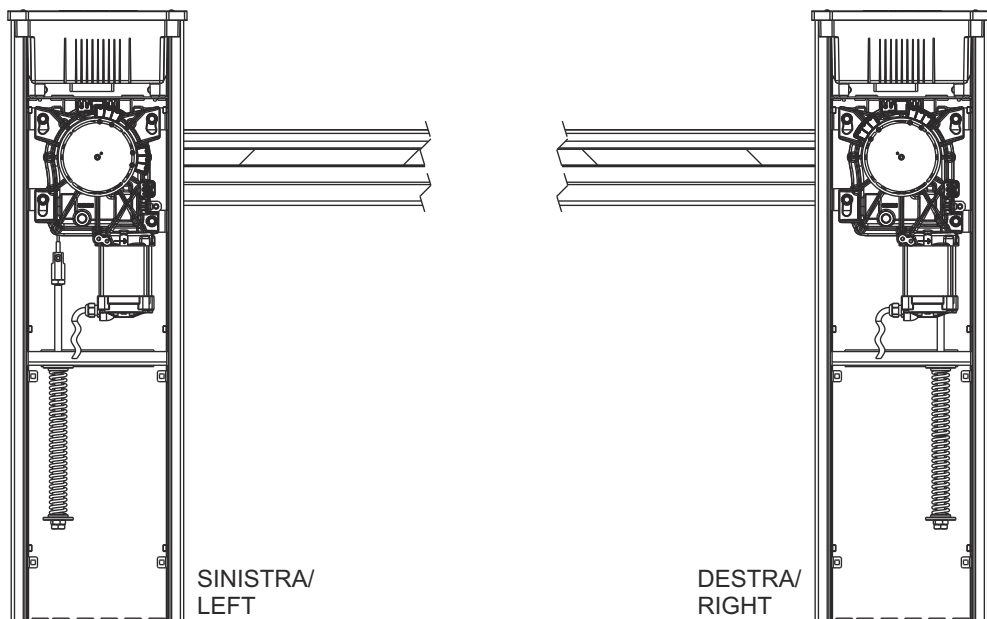
10



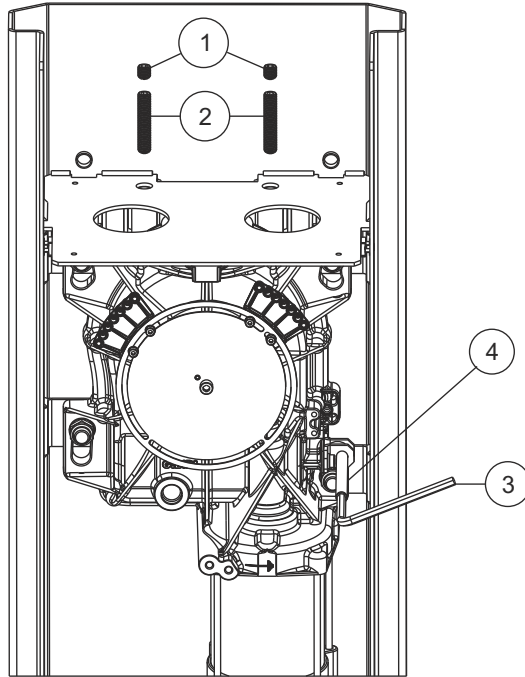
11



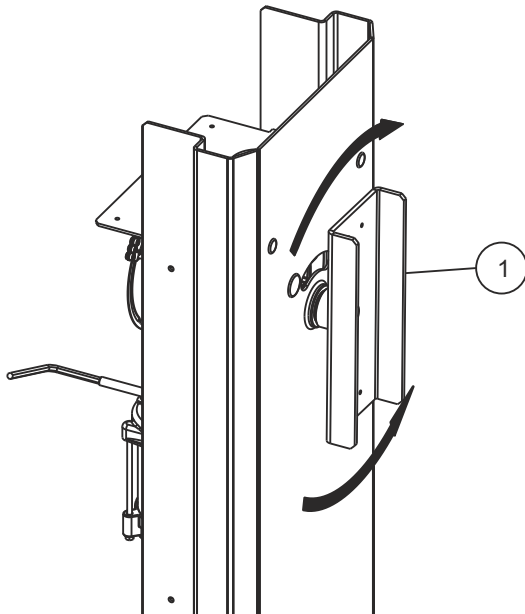
12



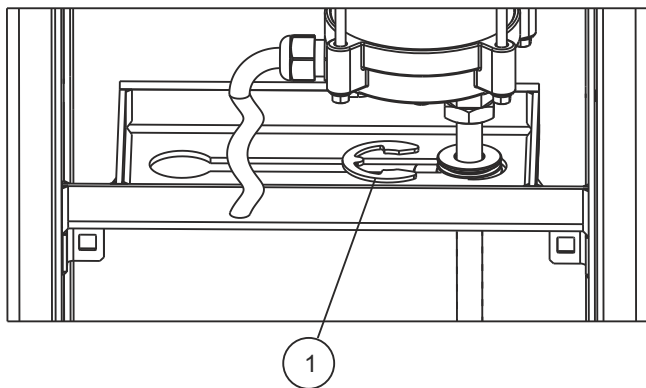
13



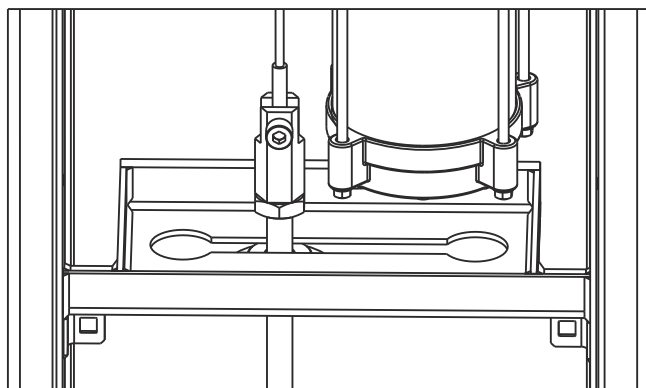
14



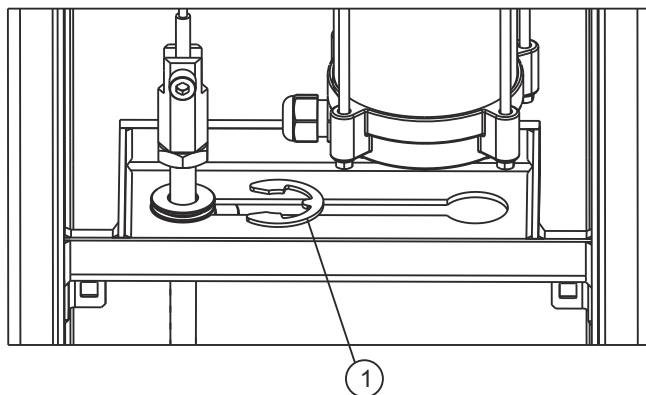
15



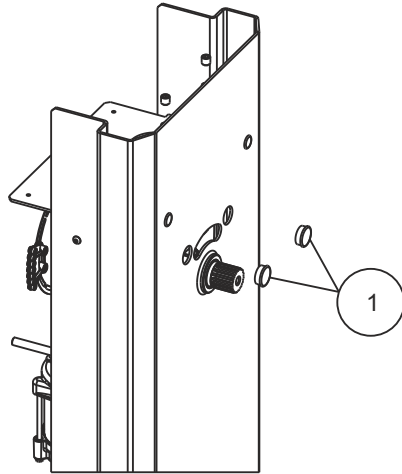
16



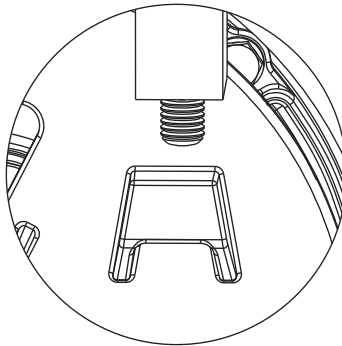
17



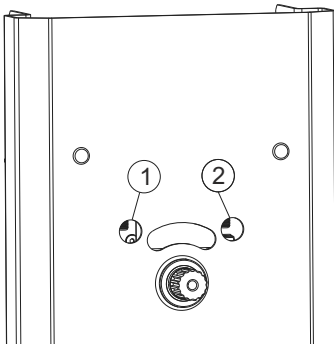
18



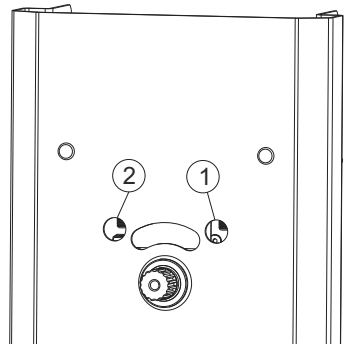
19



20

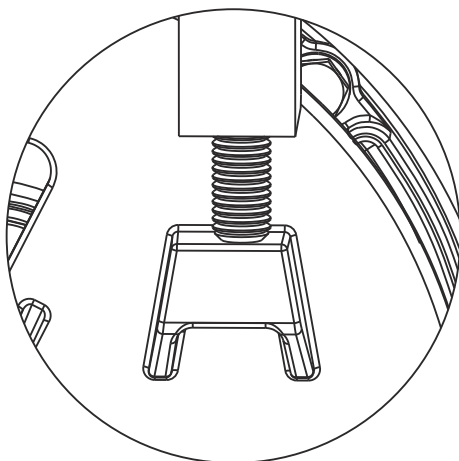


DESTRA / RIGHT

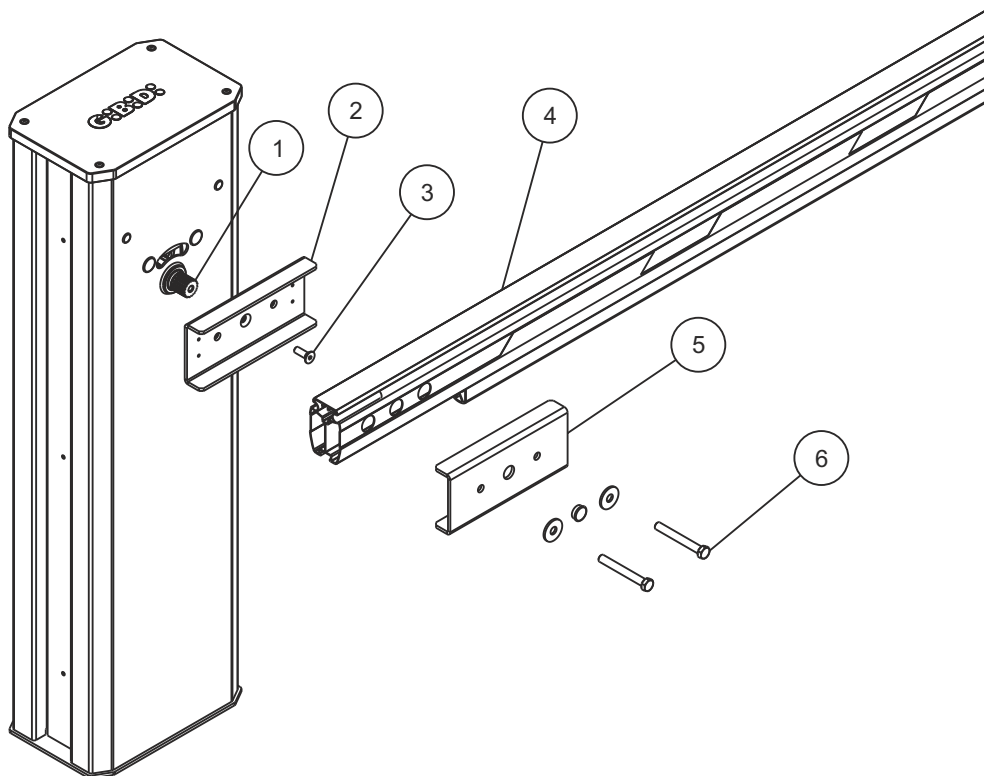


SINISTRA / LEFT

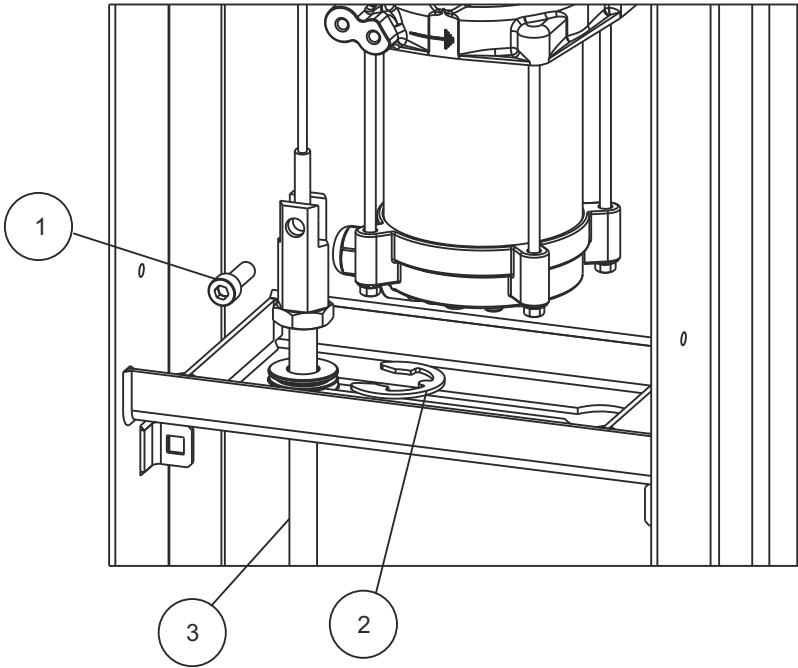
21



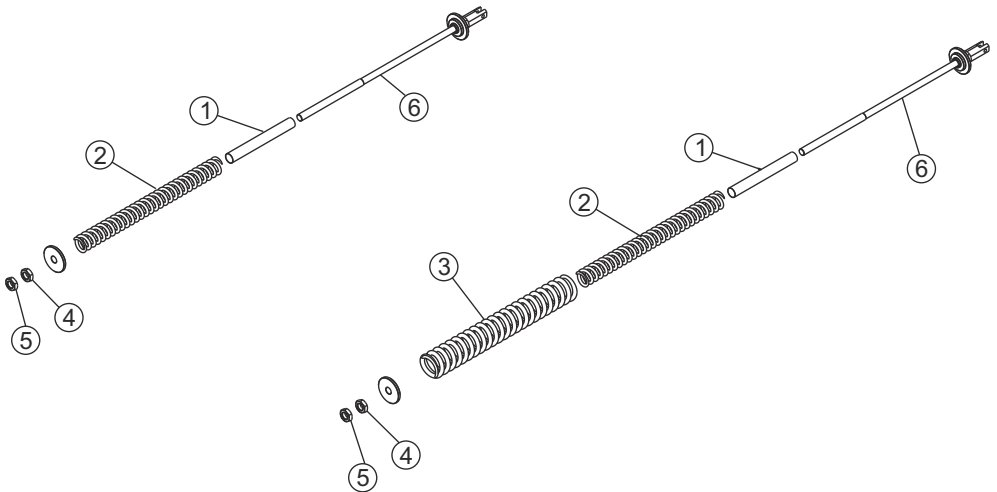
22



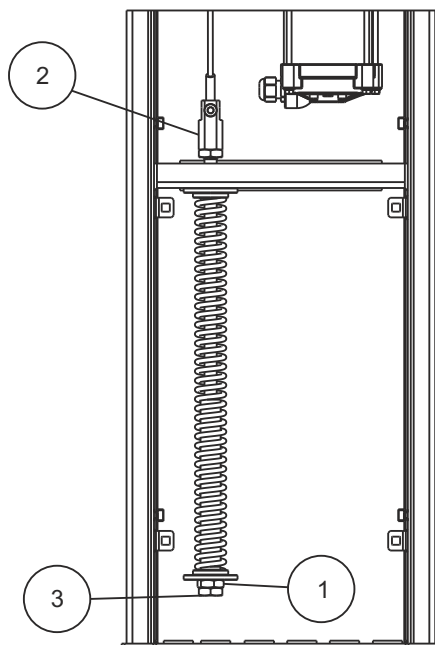
23



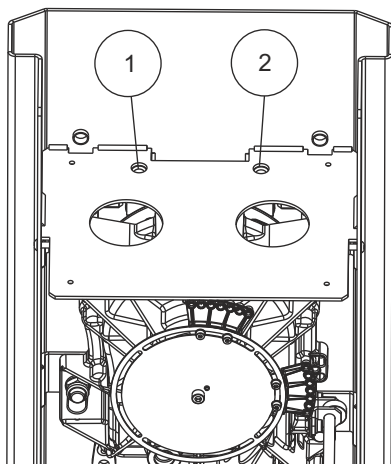
24



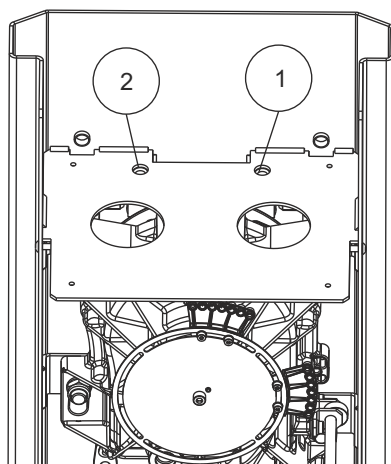
25



26

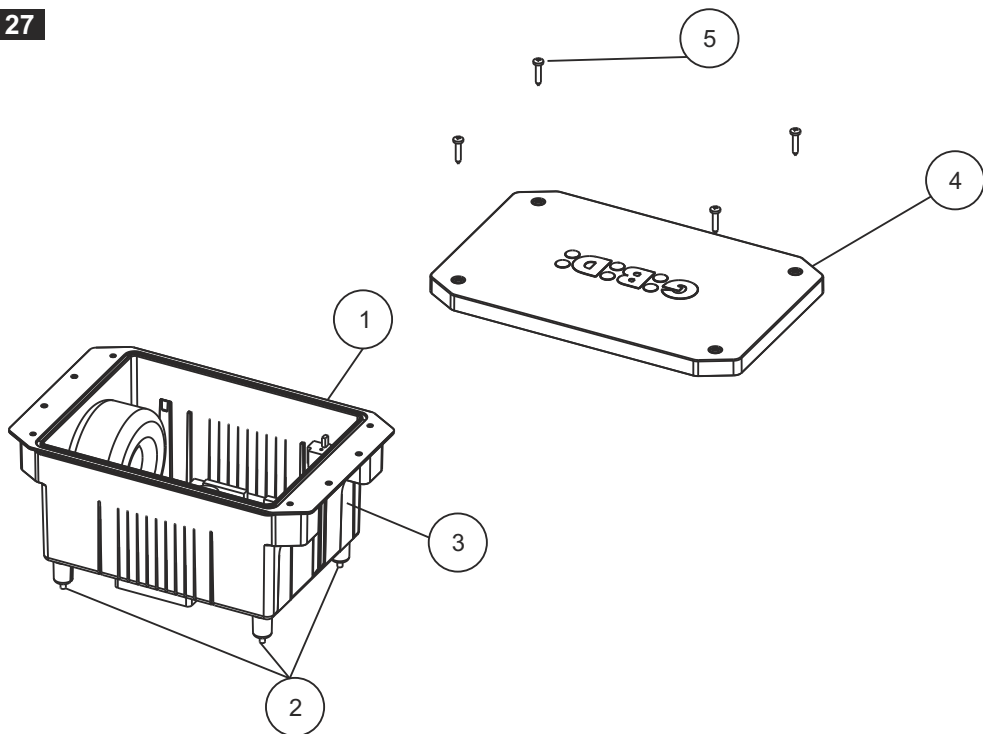


SINISTRA / LEFT

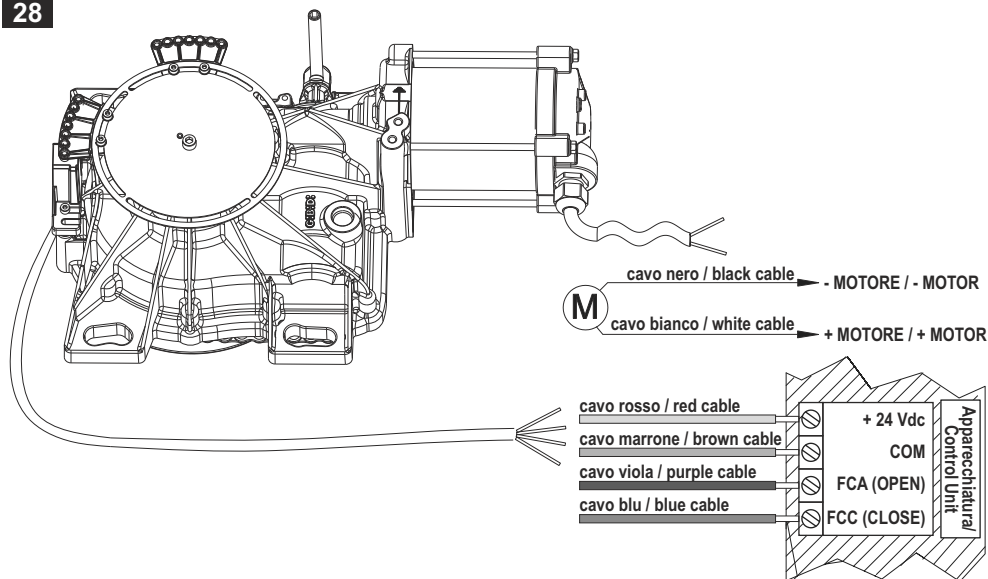


DESTRA / RIGHT

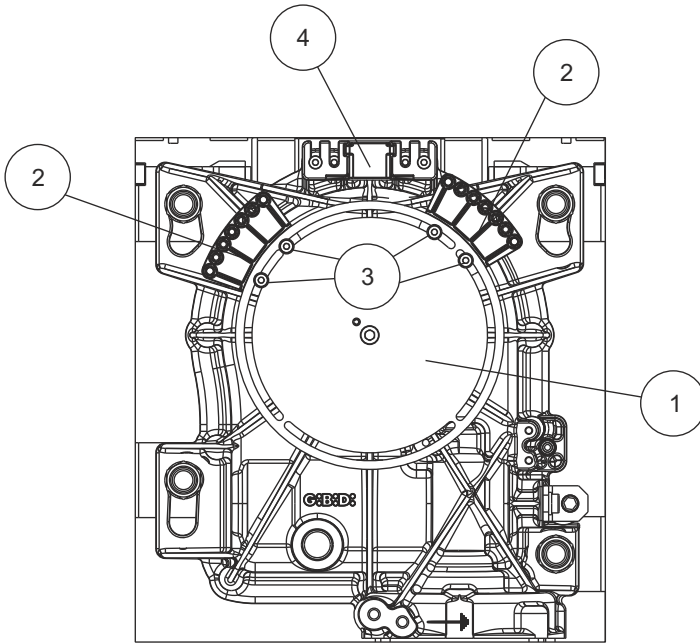
27



28



29



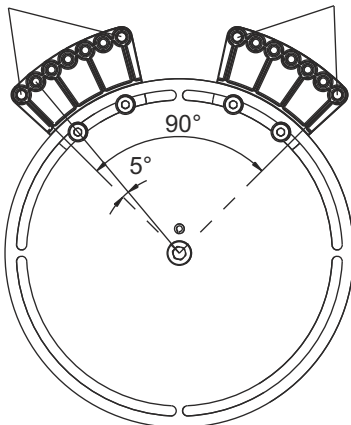
30

Rosso = Chiusura
Red = Closing

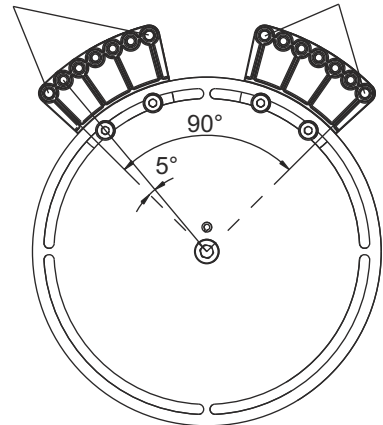
Non colorato = Apertura
Not colorated = Opening

Non colorato = Apertura
Not colorated = Opening

Rosso = Chiusura
Red = Closing

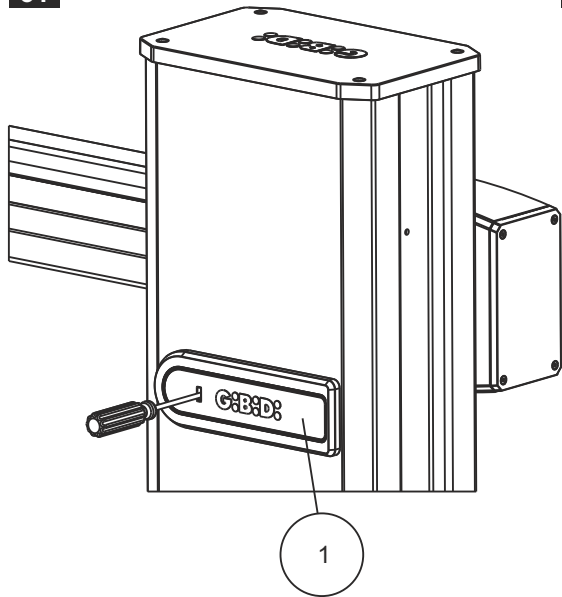


SINISTRA / LEFT

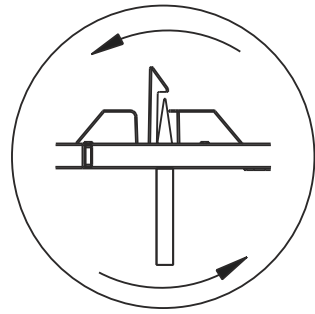


DESTRA / RIGHT

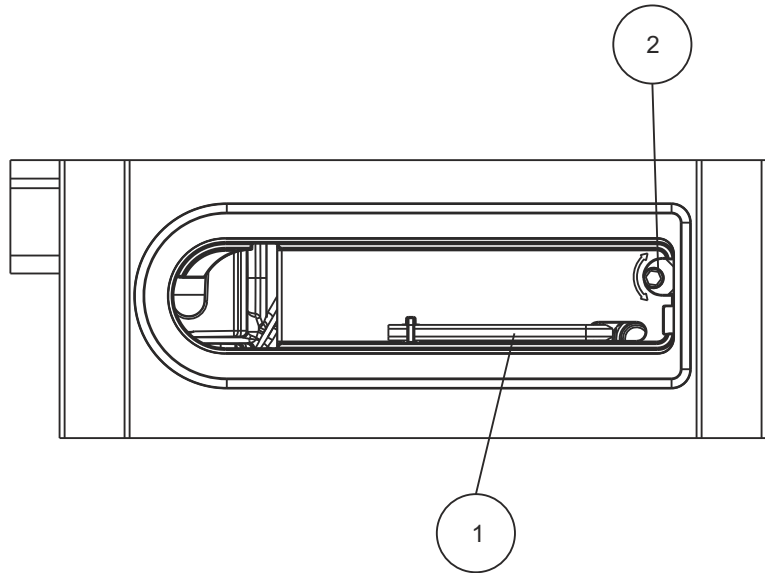
31



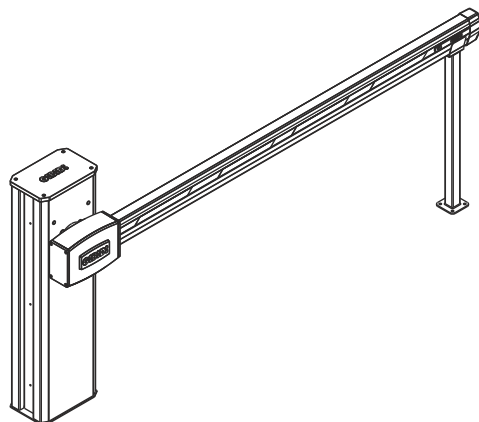
32



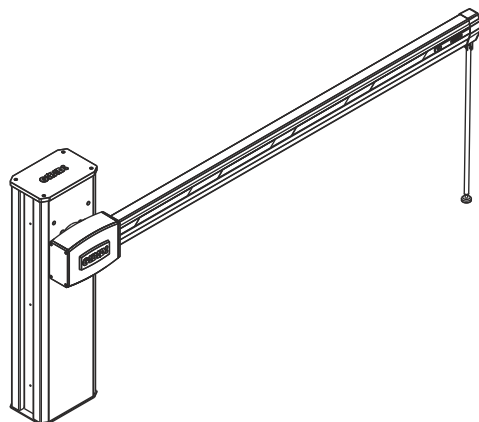
33



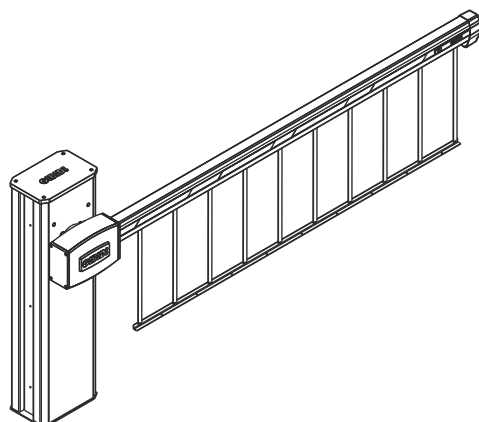
34



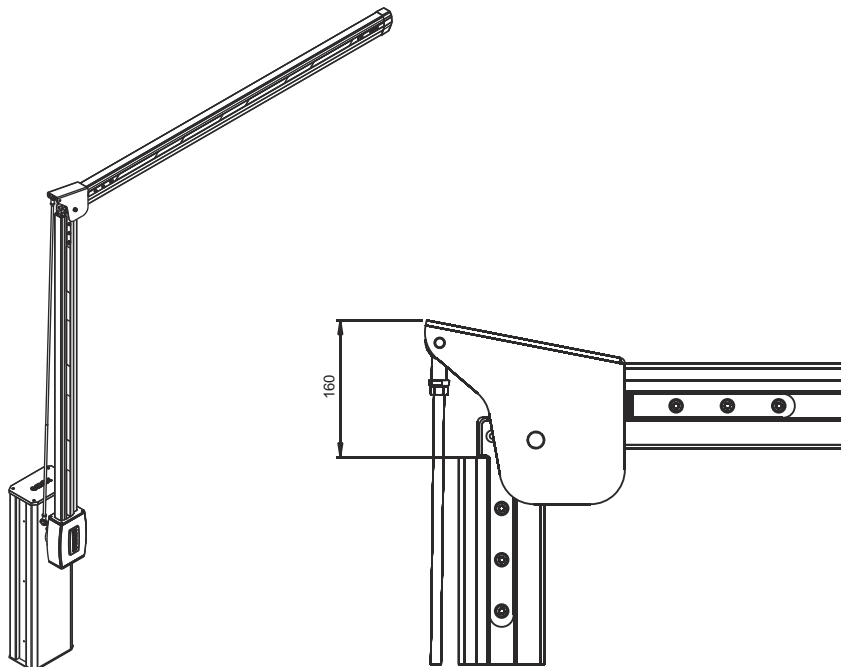
35



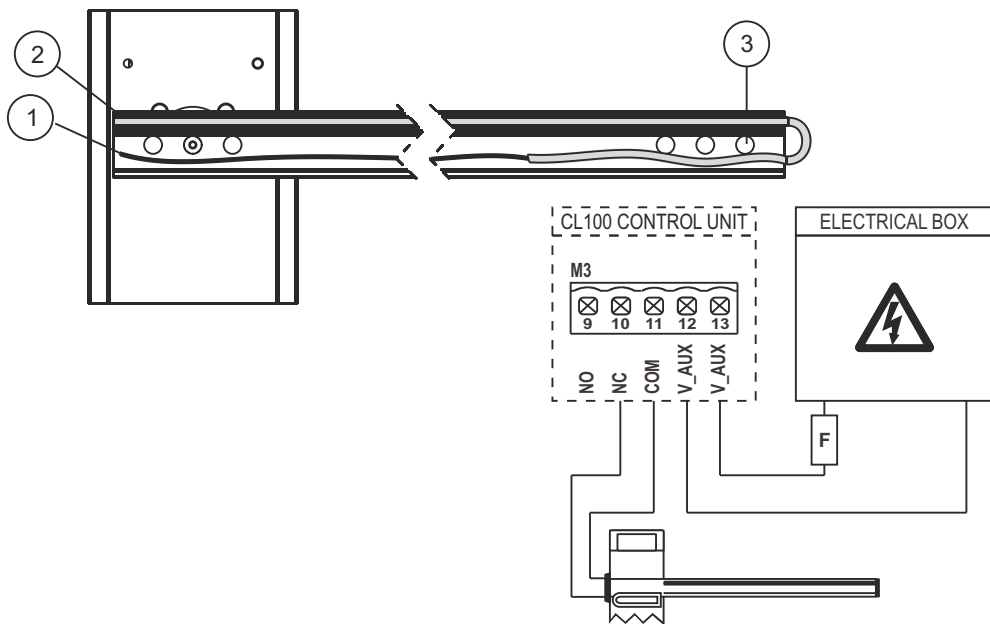
36

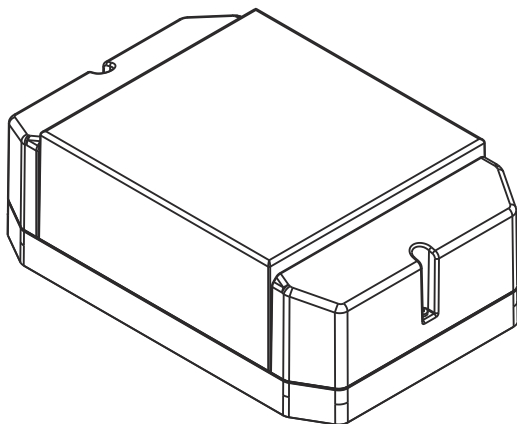
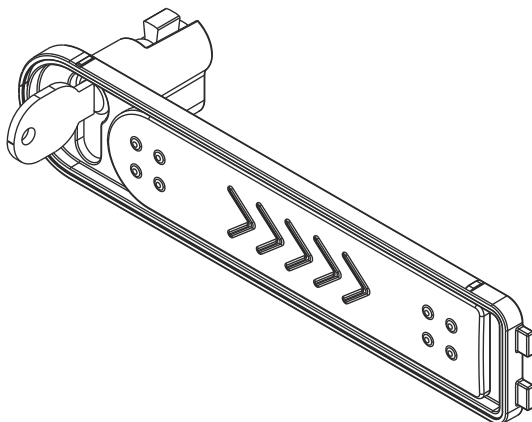
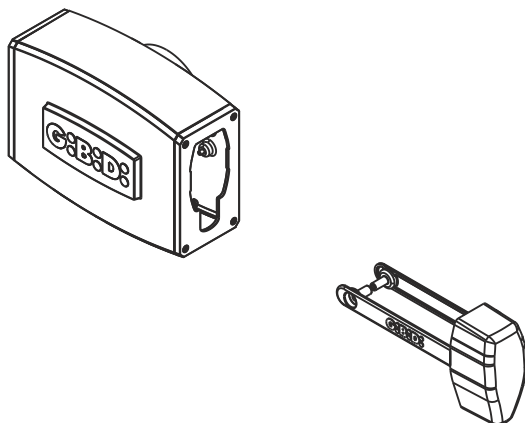


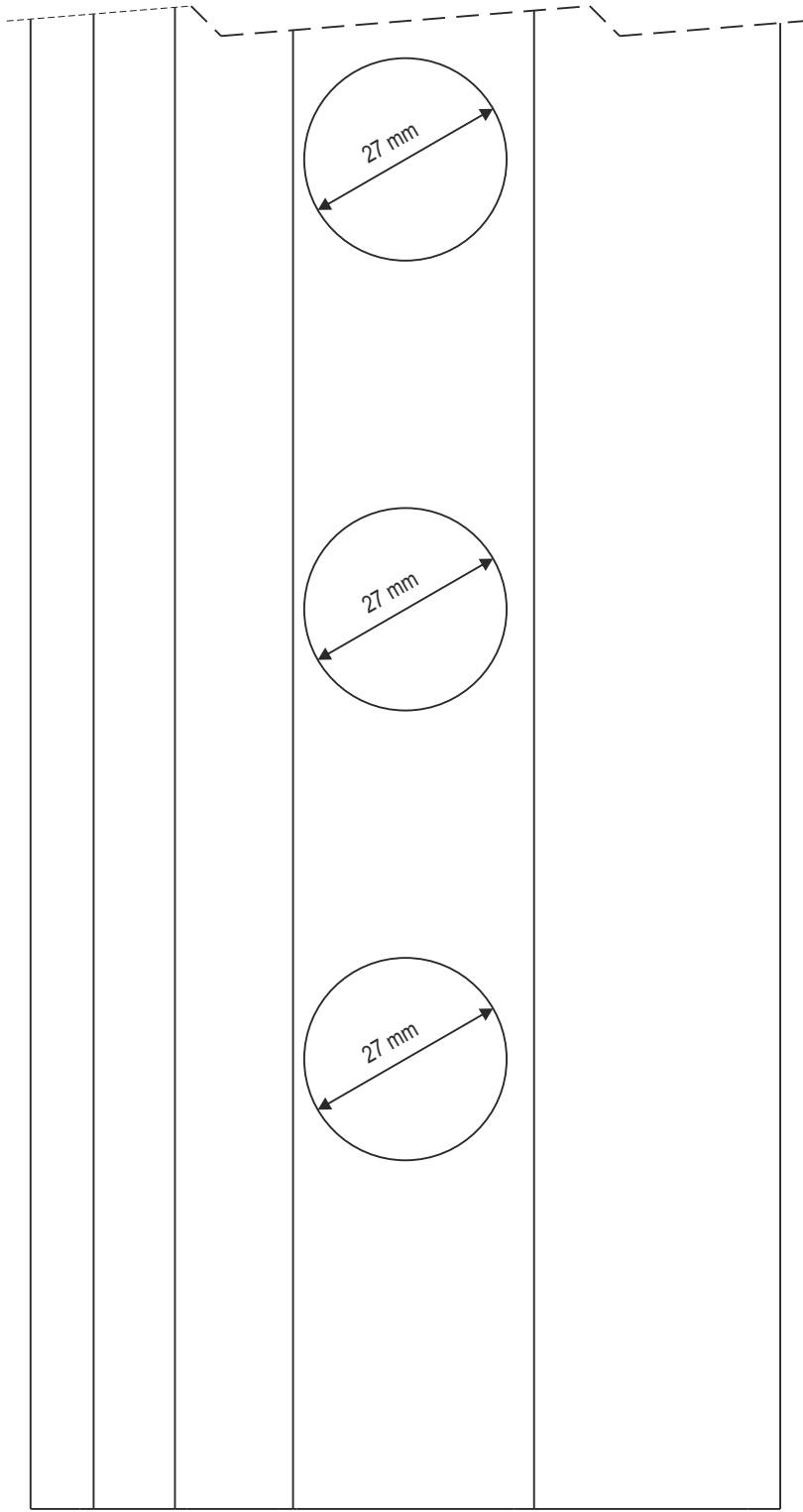
37



38



39**40****41**



DIMA FORATURA ASTA
(In scala 1:1)

BOOM'S CUTTING TEMPLATE
(1:1 Scale)

REFERENCE PERÇAGE TIGE
(Échelle 1:1)

PLANTILLA PERFORACION BRAZO
(A escala 1:1)

BOHRSCHABLONE STANGE
(Maßstab 1:1)

MOLDE PARA PERFURACÃO DA HASTE
(Escala 1:1)

BOORMAL MAST
(Schaal 1:1)

ΥΠΟΔΕΙΓΜΑ ΔΙΑΤΡΗΣΗΣ ΜΠΑΡΑΖ
(Κλίμακα 1:1)

G:B:D:

GI.BI.DI. S.r.l.

Via Abetone Brennero, 177/B
46025 Poggio Rusco (MN) - ITALY
Tel. +39.0386.52.20.11
Fax +39.0386.52.20.31
E-mail: info@gibidi.com

Numero Verde: 800.290156

www.gibidi.com

