

G:B:D:

GI.BI.DI. S.r.l.
Via Abetone Brennero, 177/B
46025 Poggio Rusco (MN) - ITALY
Tel. +39.0386.52.20.11
Fax +39.0386.52.20.31
E-mail: info@gibidi.com

Numero Verde: 800.290156

www.gibidi.com

:BARR500

CE UK
CA

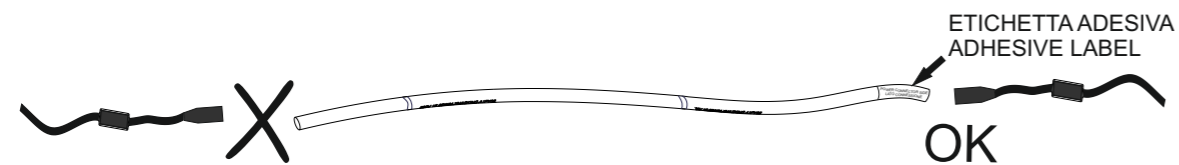
ACCESSORI BARR500 - (AJ70250)
ACCESSORI BARR500 - (AJ70260)
ACCESSORI BARR500 - (AJ70270)
ACCESSORI BARR500 - (AJ70280)

Kit luci per asta a led 230 Vac
ISTRUZIONI PER L'INSTALLAZIONE

Led lights Kit for boom 230 Vac
INSTALLATION INSTRUCTIONS

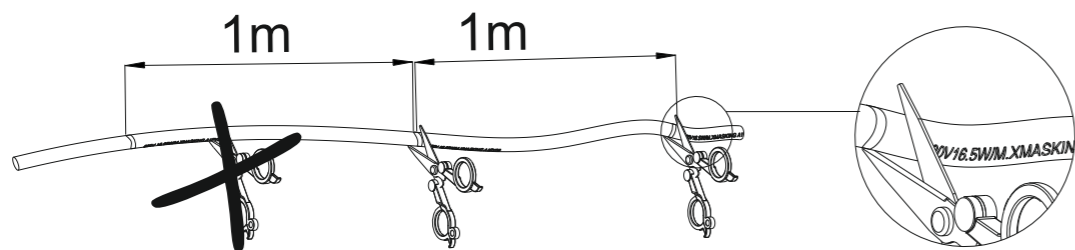
I UK





ATTENZIONE: Questo tubo luminoso usa la tecnologia LED, è necessario collegare il connettore di alimentazione all'estremità del tubo luminoso contrassegnata dalla apposita etichetta adesiva.

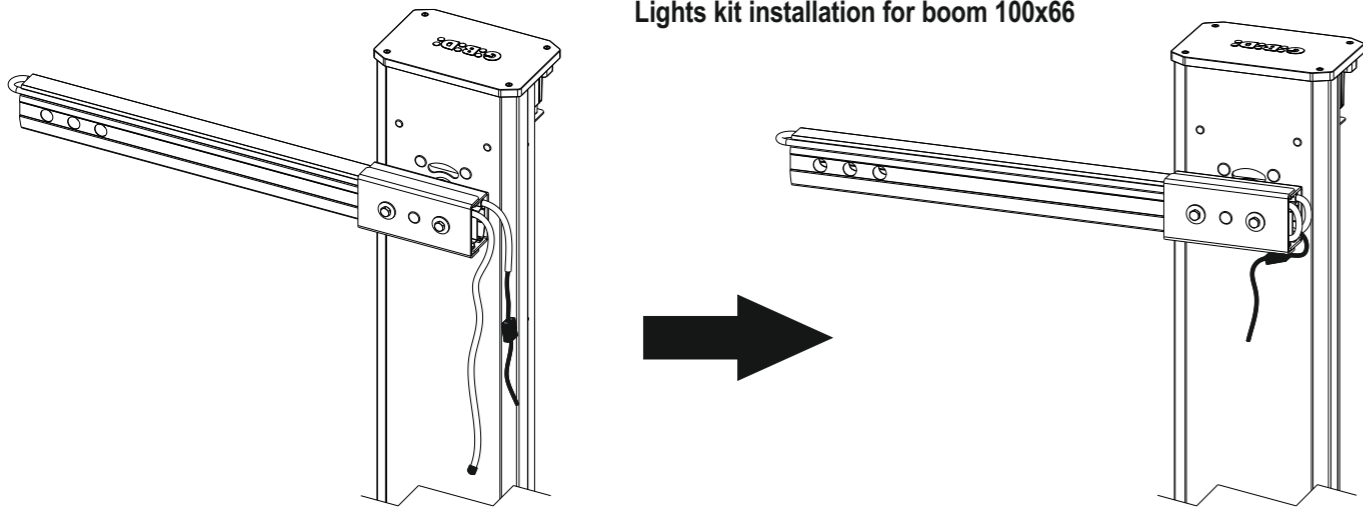
WARNING: This rope light uses LED technology, the power connector must be connected to the rope end marked with the special adhesive label.



ATTENZIONE: Tagliare il tubo solo in corrispondenza dei punti di taglio indicati sul tubo stesso.

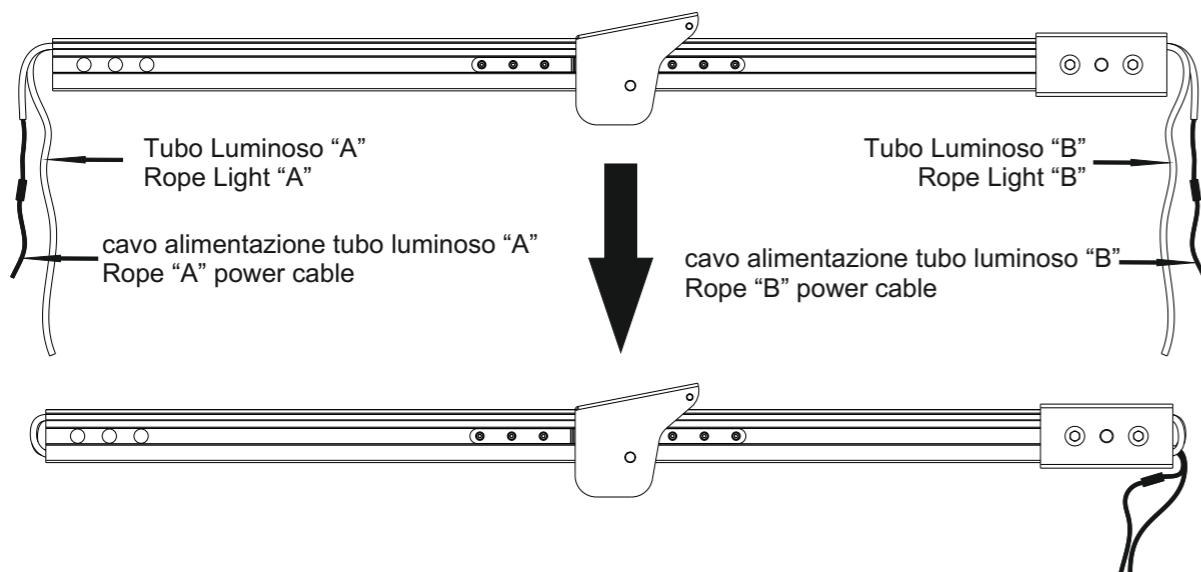
WARNING: Cut this rope according to the cutting marks printed on the rope itself.

Installazione del kit luci su asta di dimensioni 100x66
Lights kit installation for boom 100x66

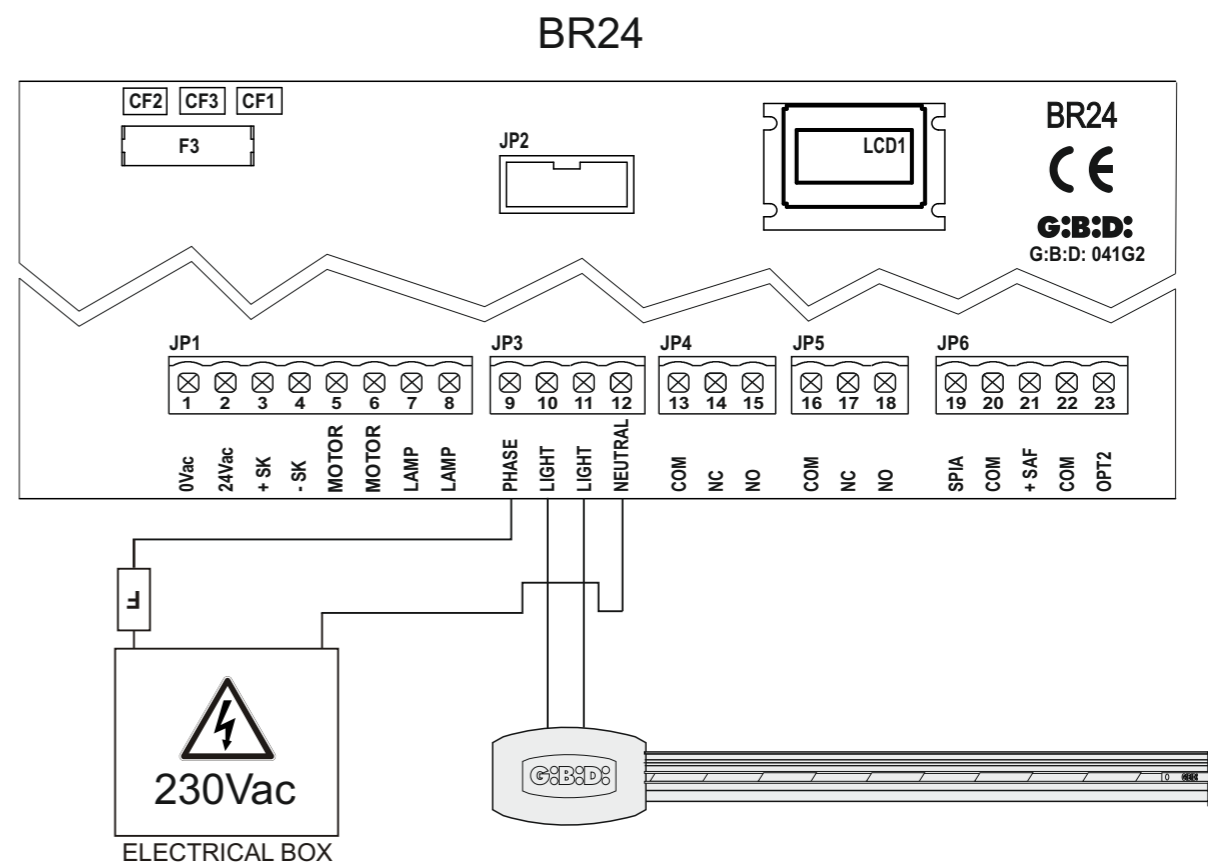


Installazione del kit luci su asta di dimensioni 100x66, in presenza dell'AJ01130

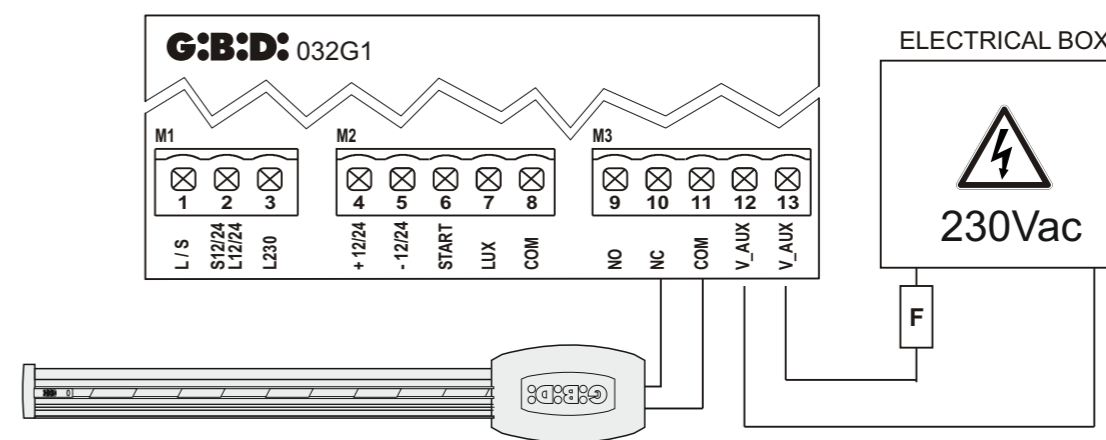
Lights kit installation for boom 100x66 with AJ01130



SCHEMA ELETTRICO / ELECTRICAL CONNECTION



CL100



Fare riferimento al manuale della centrale per il collegamento delle luci Refer to control unit manual for cable connections

I Grazie per avere scelto GIBIDI.

! LEGGERE ATTENTAMENTE QUESTO MANUALE PRIMA DI PROCEDERE ALL'INSTALLAZIONE.

AVVERTENZE: Questo prodotto è stato collaudato in G:BI:DI, verificando la perfetta corrispondenza delle caratteristiche alle direttive vigenti. G:BI:DI, S.r.l. si riserva la facoltà di modificare i dati tecnici senza avviso, in funzione dell'evoluzione del prodotto.

SMALTIMENTO: G:BI:DI, consiglia di riciclare i componenti in plastica e di smaltire in appositi centri abilitati i componenti elettronici evitando di contaminare l'ambiente con sostanze inquinanti.



UK Thank you for choosing G:BI:DI.

! PLEASE READ CAREFULLY THIS MANUAL BEFORE PROCEEDING WITH THE INSTALLATION.

WARNINGS: This product has been tested in G:BI:DI, verifying the perfect correspondence of the characteristics to the current directive. G:BI:DI, S.r.l. reserves the right to modify the technical data without prior notice depending on the product development.

DISPOSAL: G:BI:DI, advises recycling the plastic components and to dispose of them at special authorised centres for electronic components thus protecting the environment from polluting substances.

