

:SL

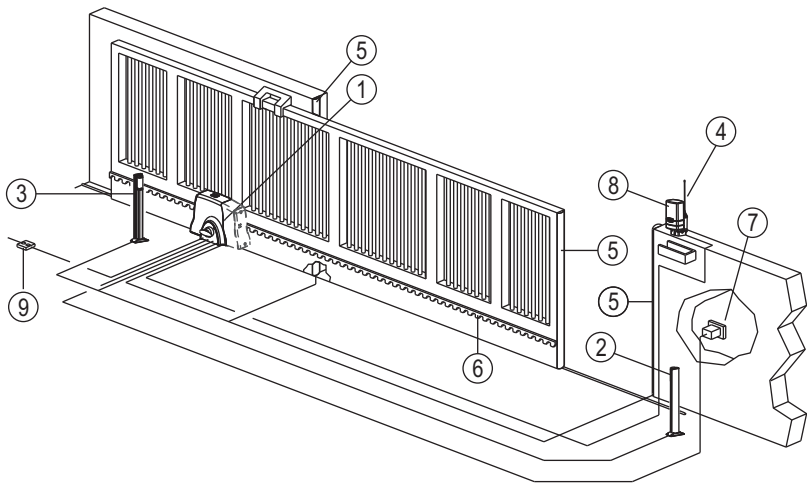
CE

SL- (400-800)

Motoriduttori elettromeccanici
SCHEMI E DISEGNI PER L'INSTALLAZIONE

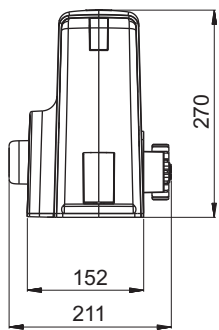
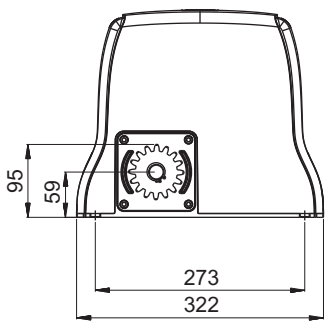
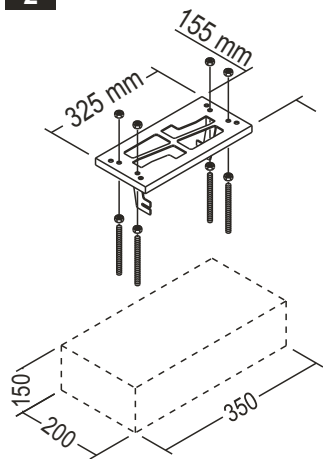
Irreversible electromechanical
DIAGRAMS AND DRAWINGS FOR INSTALLATION

1

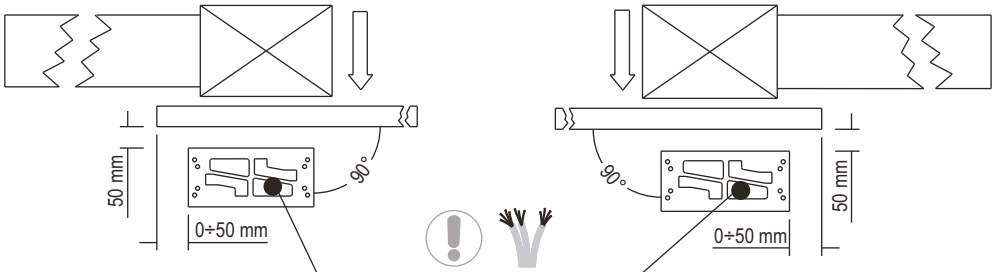


2

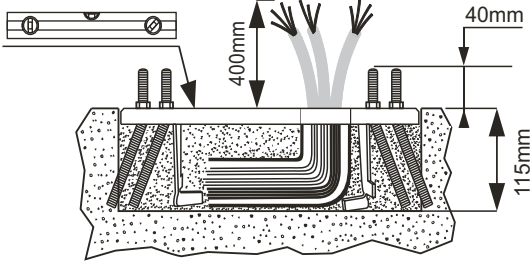
3



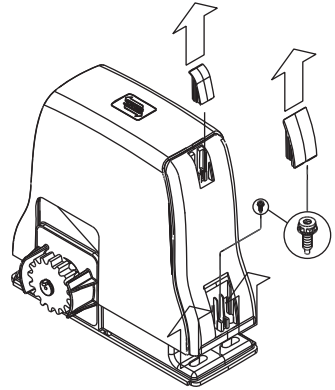
4



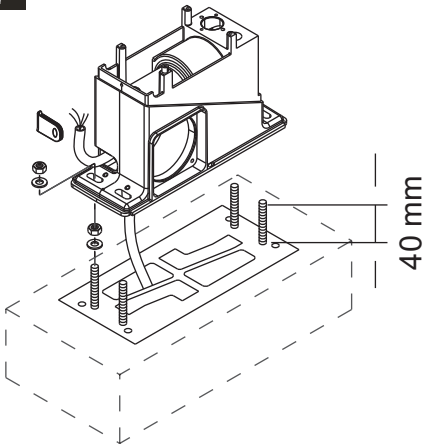
5



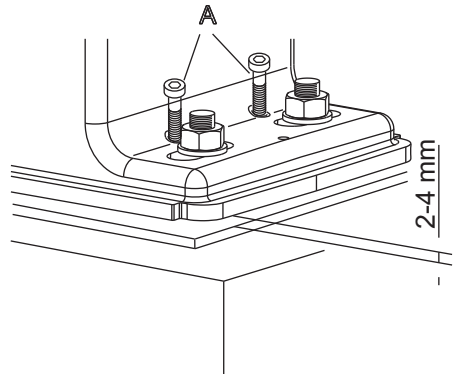
6



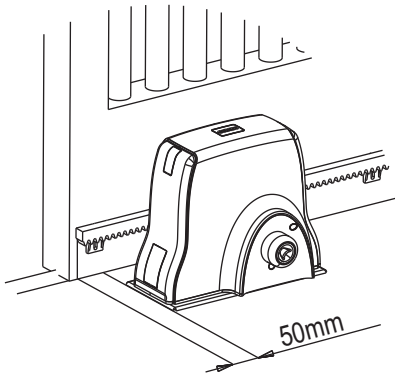
7



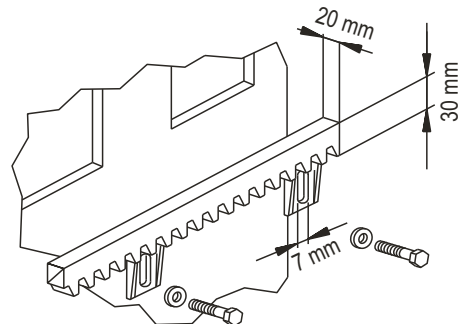
8



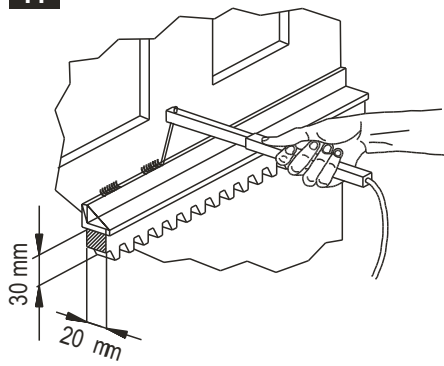
9



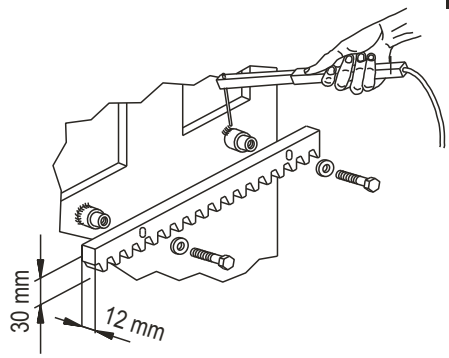
10



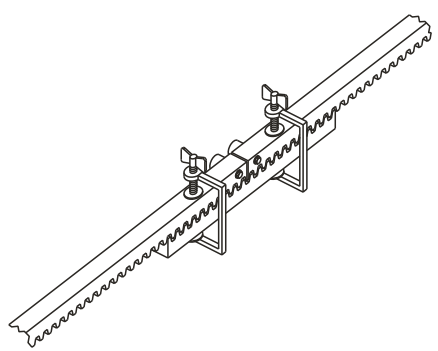
11



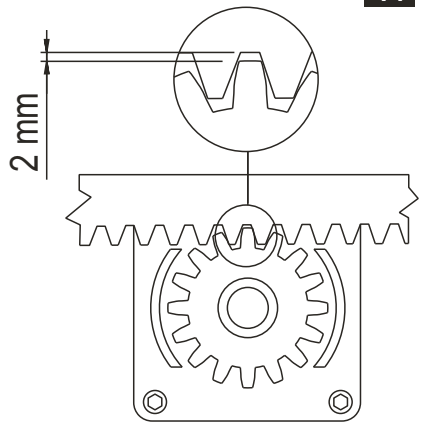
12



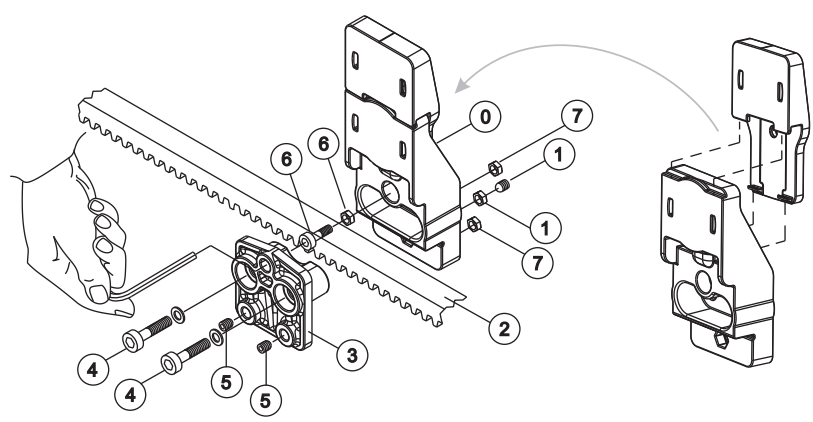
13

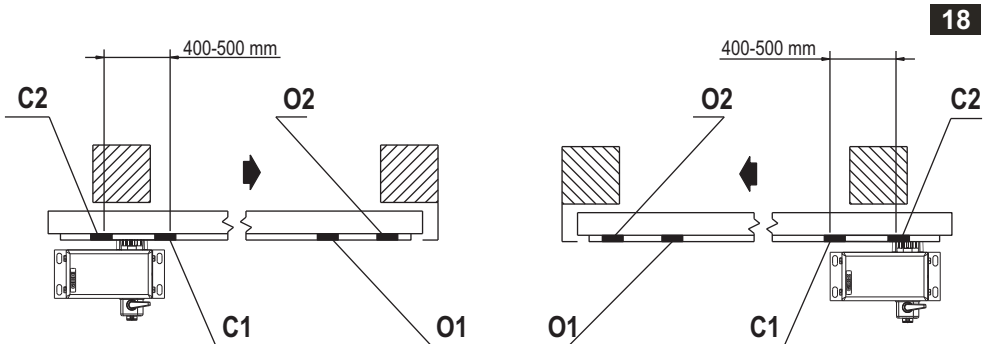
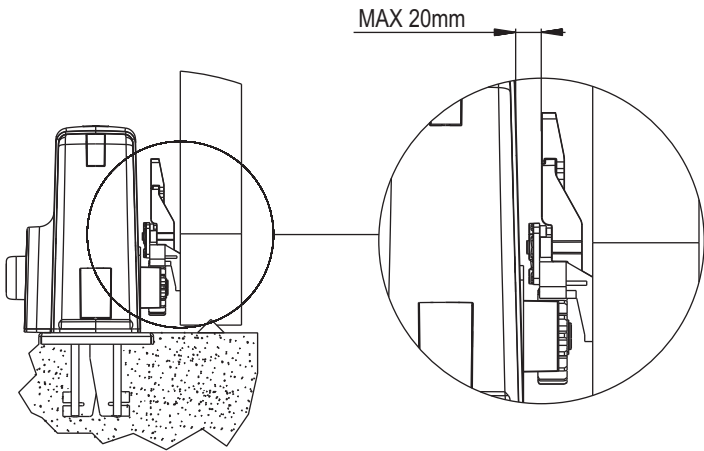
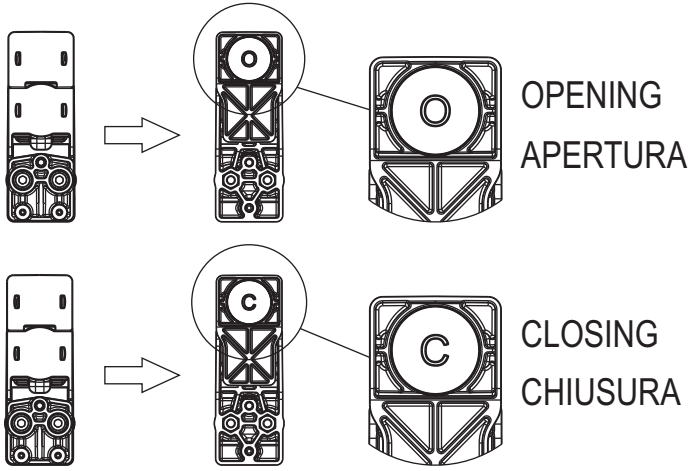


14



15



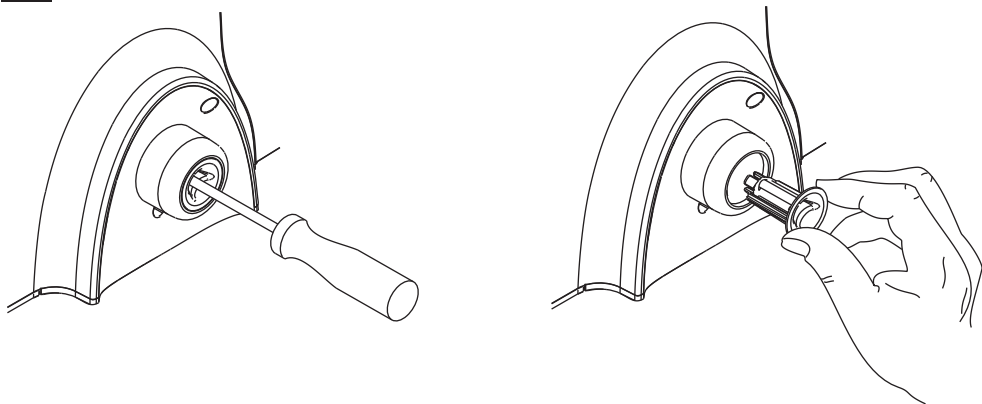


19



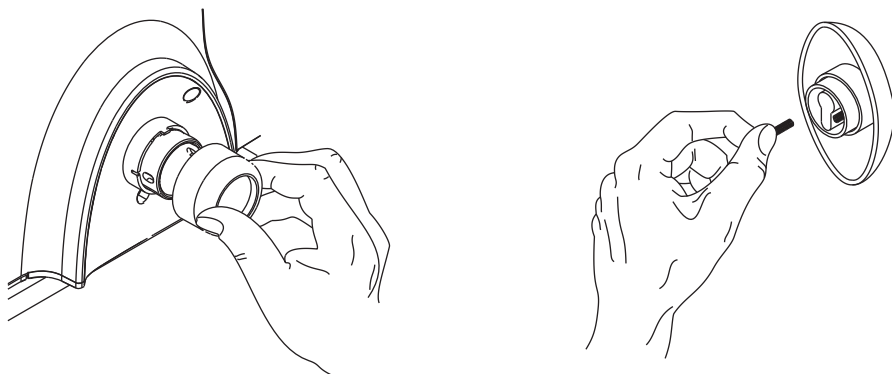
20

21

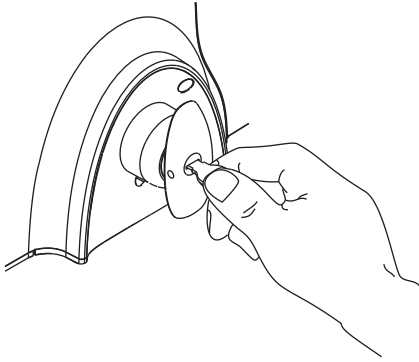


22

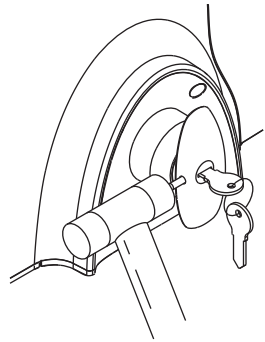
23



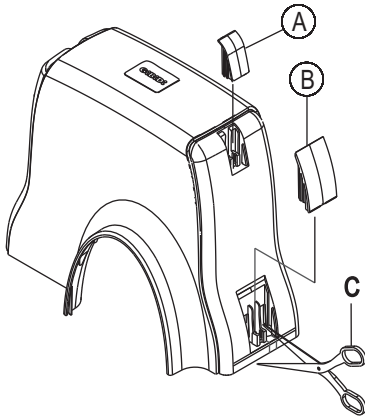
24



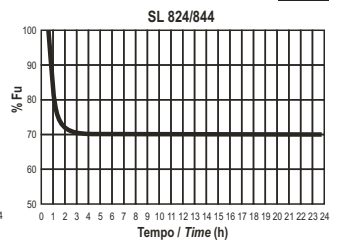
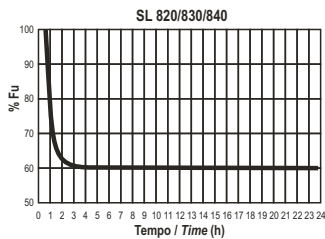
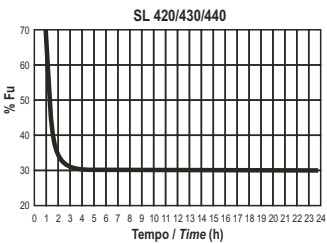
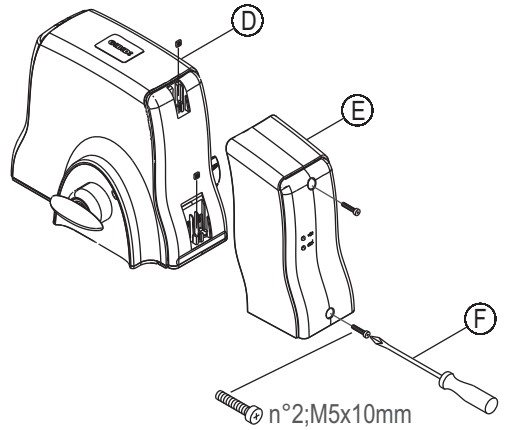
25



26



27



28

■ a **BANDINI INDUSTRIE** company



ISO 9001 Cert. N. 0079

GIBIDI

GI.BI.DI. S.r.l.

Via Abetone Brennero, 177/B
46025 Poggio Rusco (MN) - ITALY
Tel. +39.0386.52.20.11
Fax +39.0386.52.20.31
E-mail: comm@gibidi.com

Numero Verde: 800.290156



www.gibidi.com