

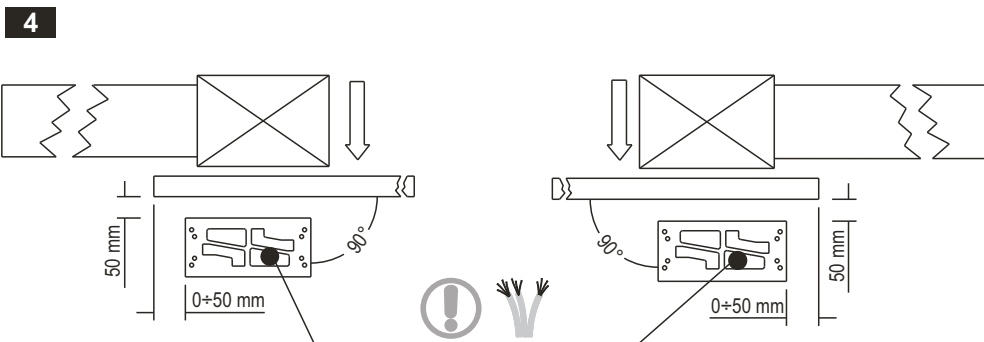
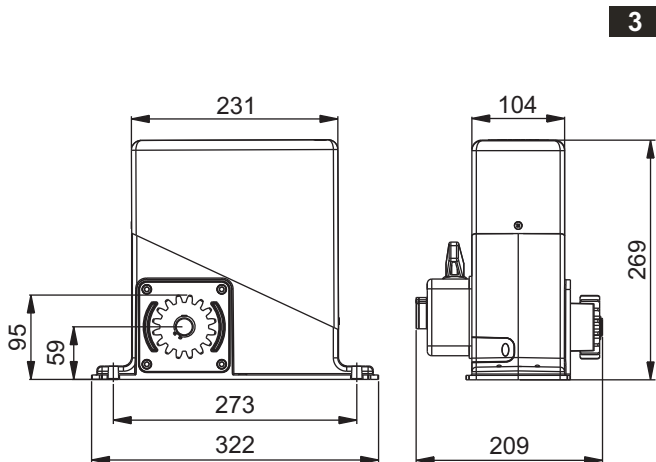
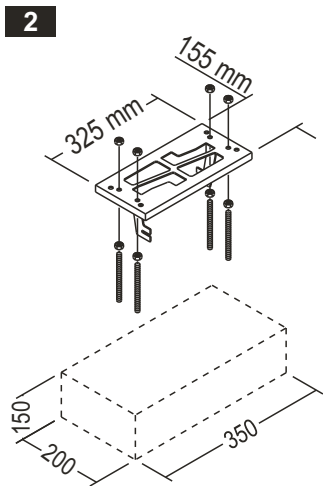
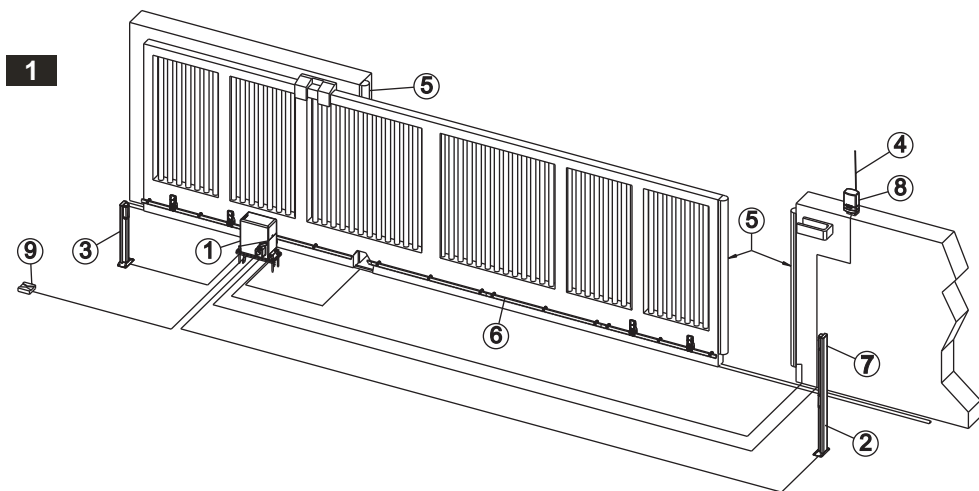
•PASS

CE

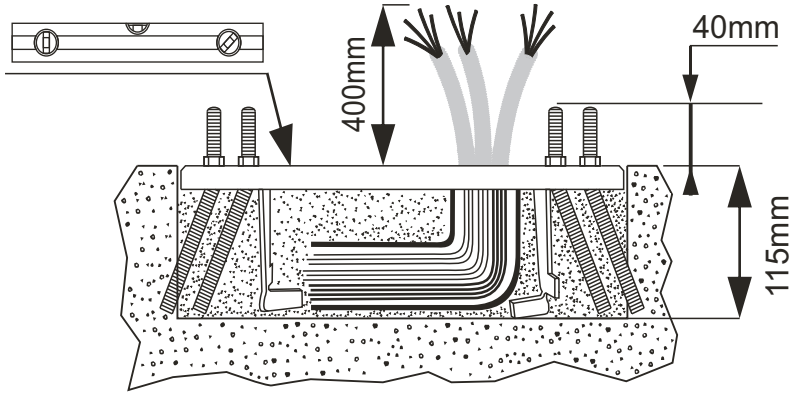
PASS - (600 - 800)

Motoriduttori elettromeccanici
SCHEMI E DISEGNI PER L'INSTALLAZIONE

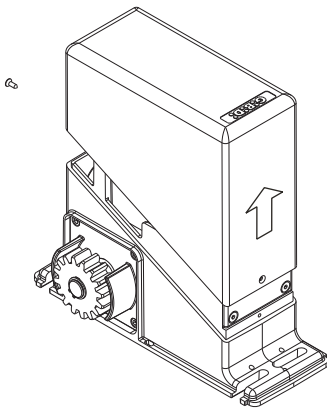
Irreversible electromechanical
DIAGRAMS AND DRAWINGS FOR INSTALLATION



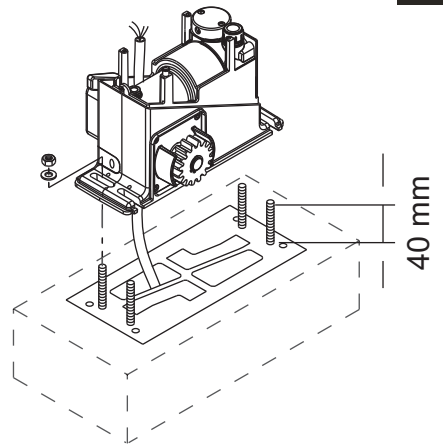
5



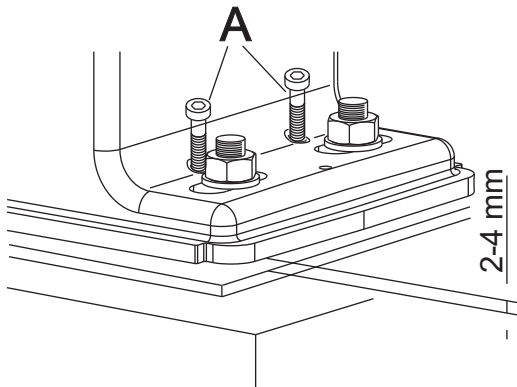
6



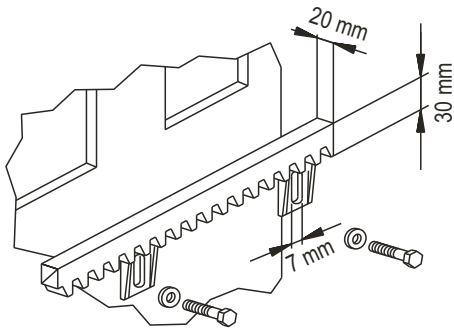
7



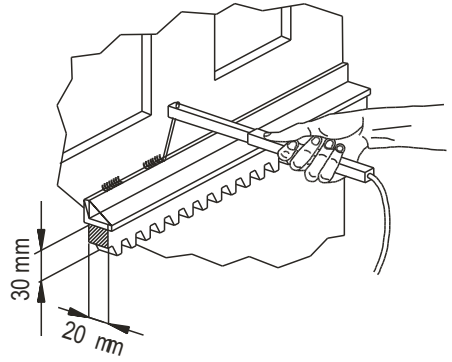
8



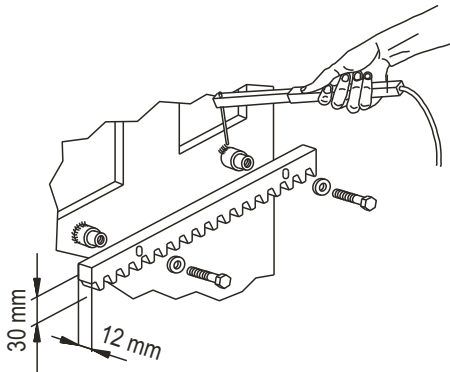
9



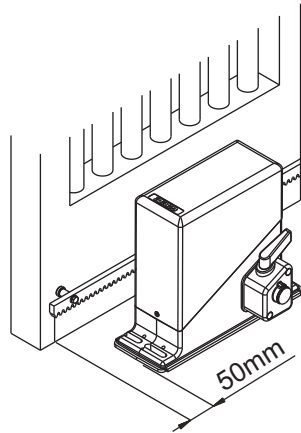
10



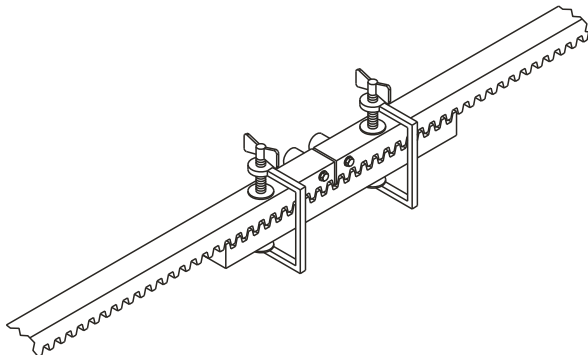
11



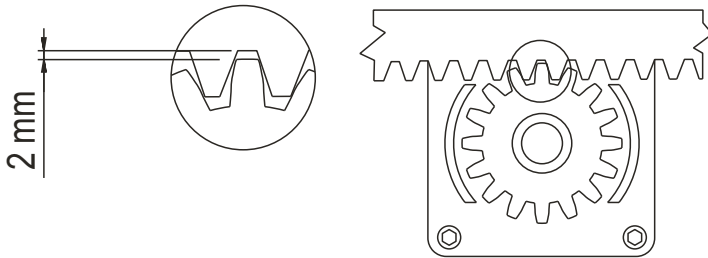
12



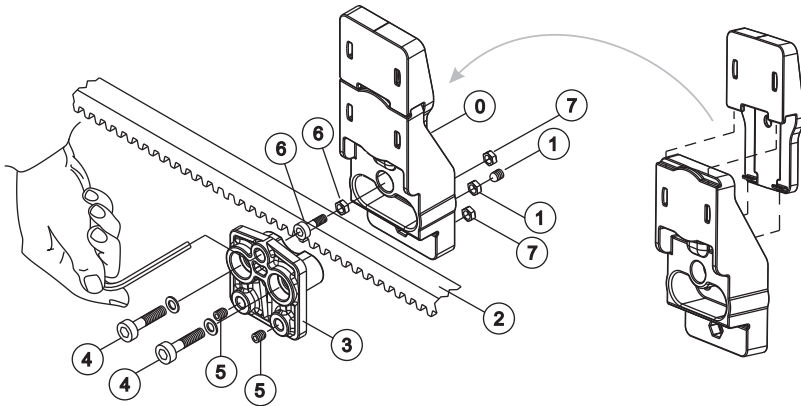
13



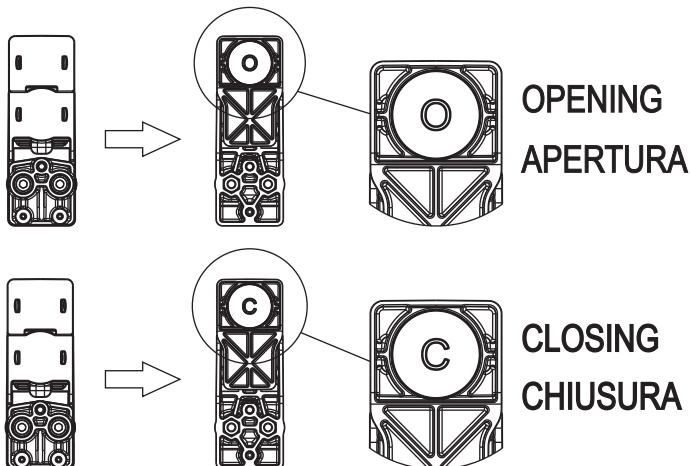
14



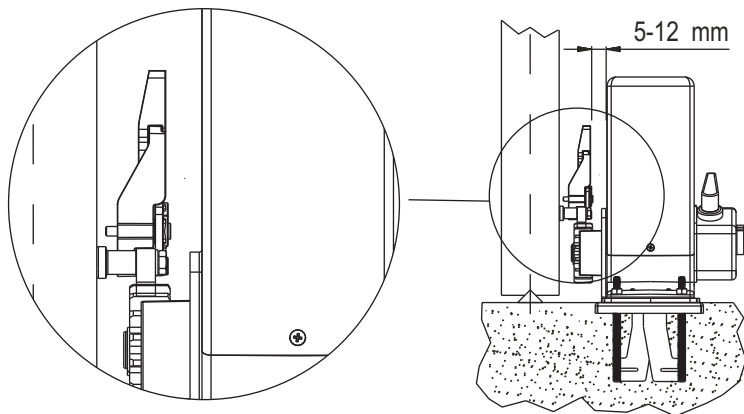
15



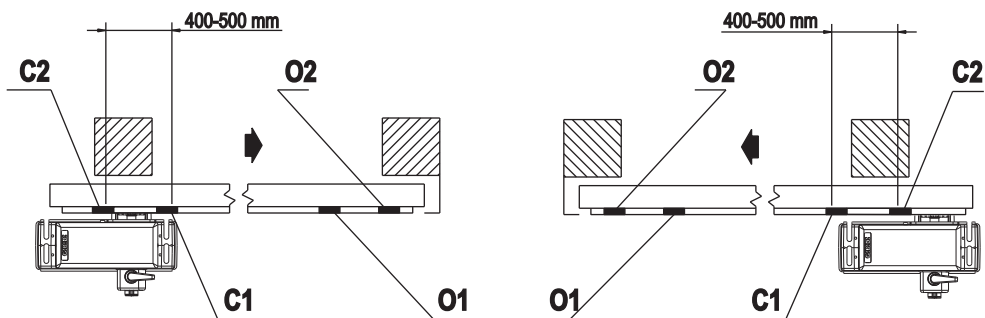
16



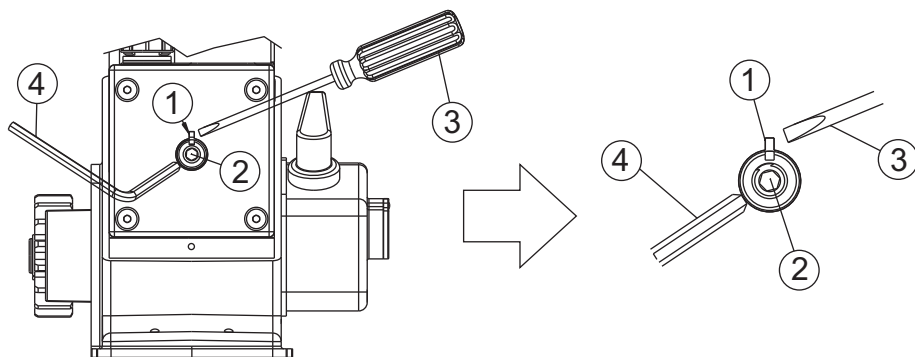
17



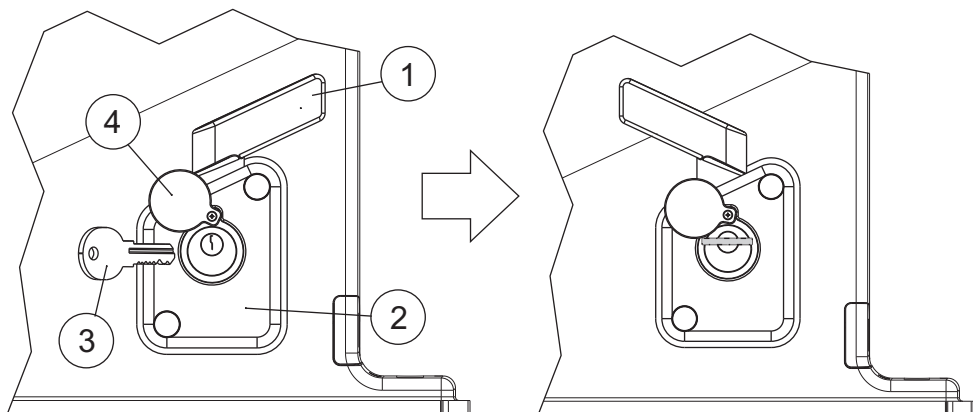
18



19

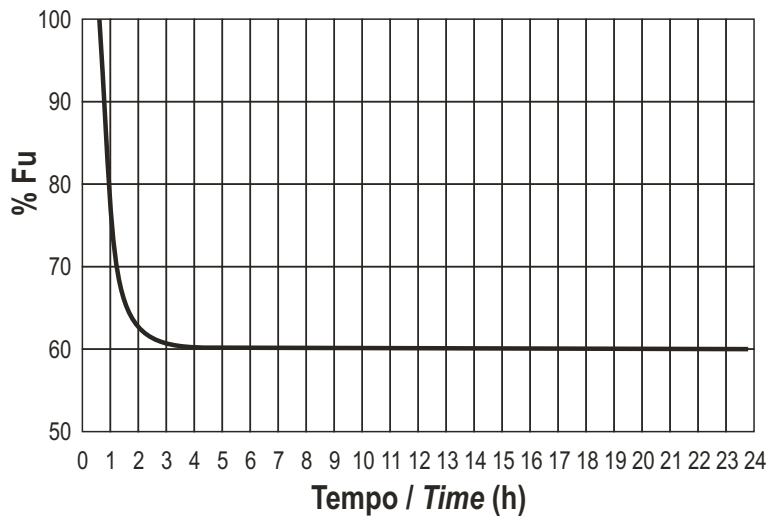


20



21

PASS 600-800



GIBIDI

GI.BI.DI. S.r.l.

Via Abetone Brennero, 177/B
46025 Poggio Rusco (MN) - ITALY
Tel. +39.0386.52.20.11
Fax +39.0386.52.20.31
E-mail: comm@gibidi.com

Numero Verde: 800.290156



www.gibidi.com