



Stabilimento e sede:
46025 Poggio Rusco (Mantova) ITALY
Via Abetone Brennero, 177/B
Tel. 0386 522011 - Fax 0386 522031
Tel. 0039 0386 522060 - Fax 0039 0386 522031
E-MAIL: tech.gibidi@pn.itnet.it - comm.gibidi@pn.itnet.it



OPERATORE OLEODINAMICO "MODO 110 - 110/L" PER CANCELLI A BATTENTE AD UNA O DUE ANTE

OPERATEUR HYDRAULIQUE "MODO 110 - 110/L" POUR PORTAILS A UN OU DEUX BATTANTS

HYDRAULIC OPERATOR "MODO 110 - 110/L" FOR SINGLE- OR DOUBLE-WING SWING GATES

OPERADOR HIDRAULICO "MODO 110 - 110/L" PARA CANCELAS BATIENTES DE UNA O DOS HOJAS

OPERADOR HIDRÁULICO "MODO 110 - 110/L" PARA PORTÕES DE UMA OU DUAS FOLHAS



ISTRUZIONI PER L'INSTALLAZIONE

INSTRUCTIONS POUR LE MONTAGE

INSTRUCTIONS FOR INSTALLATION

INSTRUCCIONES PARA EL MONTAJE

INSTRUÇÕES PARA A INSTALAÇÃO

I**AVVERTENZE GENERALI**

Le presenti avvertenze costituiscono parte integrante ed essenziale del prodotto e dovranno essere consegnate all'utilizzatore.

Leggere attentamente il presente paragrafo in quanto fornisce indicazioni importanti riguardanti la sicurezza di installazione, d'uso e manutenzione.

Conservare con cura il presente libretto per ogni ulteriore consultazione.

AVVERTENZE PER L'INSTALLAZIONE

L'installazione, i collegamenti elettrici e le regolazioni devono essere effettuate nell'osservanza della Buona Tecnica ed in ottemperanza alle Norme vigenti, secondo le istruzioni di seguito riportate, da personale qualificato. Leggere attentamente le indicazioni del presente libretto prima di iniziare l'installazione del prodotto.

Un'errata installazione può causare danni a persone, animali o cose, per i quali Gi.Bi.Di. non può essere considerata responsabile.

Prima di collegare l'apparecchio accertarsi che i dati di targa siano rispondenti a quelli della rete elettrica.

Non installare il prodotto in atmosfera esplosiva: presenza di gas o fumi infiammabili costituiscono un grave pericolo per la sicurezza.

I materiali dell'imballaggio non vanno dispersi nell'ambiente e non devono essere lasciati alla portata dei bambini in quanto potenziali fonti di pericolo.

Prima di iniziare l'installazione verificare l'integrità del prodotto.

Prima di installare l'automazione, apportare le modifiche strutturali relative alla realizzazione dei franchi di sicurezza ed alla protezione e/o segregazione di tutte le zone di cesoimento, convogliamento, schiacciamento e di pericolo in genere.

Verificare che la struttura esistente abbia i necessari requisiti di robustezza e stabilità.

Gi.Bi.Di. non è responsabile dell'inosservanza della Buona Tecnica nella costruzione degli infissi da motorizzare, nonché delle deformazioni che dovessero intervenire nell'utilizzo.

F**AVERTISSEMENTS GÉNÉRAUX**

Cette notice fait partie intégrante du produit. Elle devra être fournie au client qui la considérera comme étant essentielle.

Lire attentivement les avertissements contenus dans ce paragraphe. Ils constituent des indications importantes quant à la sécurité de l'installation, de l'emploi et de l'entretien. Conserver soigneusement cette notice, en vue de toute consultation ultérieure.

AVERTISSEMENTS POUR L'INSTALLATION

L'installation, les raccordements électriques et les réglages doivent être effectués conformément à la pratique courante et aux normes en vigueur, selon les instructions reportées ci-dessous et par du personnel qualifié. Avant de commencer l'installation du produit, lire attentivement les indications contenues dans cette notice. Une installation erronée est susceptible de provoquer des dommages aux personnes, aux animaux et aux biens dont Gi.Bi.Di. ne peut être tenu responsable. Avant de raccorder l'appareil, s'assurer que les données qui sont indiquées sur la plaque correspondent à celles du réseau électrique. Ne pas installer le produit dans un milieu explosif: la présence de gaz ou de fumées inflammables représente un grave danger pour la sécurité.

Les emballages ne doivent pas être jetés dans l'environnement ni laissés à la portée des enfants, car ils représentent de potentielles sources de danger. Avant de commencer l'installation s'assurer que le produit est en bon état. Avant d'installer l'automatisme, apporter toutes les modifications de structure concernant la réalisation des espaces de sécurité ainsi que la protection et/ou la séparation de toutes les zones de cisaillement, d'entraînement, d'écrasement et de danger en général. Veiller à ce que la structure existante présente les caractéristiques de robustesse et de stabilité requises. Gi.Bi.Di. ne peut être tenu responsable de l'inobservation des normes de pratique courante concernant la fabrication des portes et des portails à

UK**GENERAL WARNINGS**

These warnings constitute an integral and essential part of the product and must be issued to the user.

Carefully read the warnings in this paragraph since they supply important information concerning safety of installation, use and maintenance.

Safely keep this handbook for any further consultation.

INSTALLATION WARNINGS

Installation, electrical connections and adjustments must be carried out by qualified technicians in observance of Good Techniques and in compliance with the regulations in force, in accordance with the instructions below.

Carefully read the instructions in this handbook before starting installation of the product.

Incorrect installation may cause damage to persons, animals or things, for which Gi.Bi.Di. cannot be held responsible.

Before connecting the instrument, ensure that the rating indicated on the plate corresponds to that of the mains.

Do not install the product in an explosive environment; the presence of inflammable gas or fumes constitute a serious danger.

The packaging materials must not be littered and must be kept away from children since they are potential sources of danger.

Before starting installation, check that the product is undamaged.

Before installing the automation, make the necessary structural modifications relative to safety clearances and protection and/or segregation of the shearing, entrainment and crushing zones, and danger zones in general. Check that the existing structure has the necessary requirements of robustness and stability. Gi.Bi.Di. is not liable for inobservance of Good Techniques in the construction of the doors and gates to be motorized, or in the event of deformations

E**ADVERTENCIAS GENERALES**

Las presentes advertencias constituyen parte integrante y esencial del producto, y deberán ser entregadas al usuario. Leer atentamente el presente párrafo, ya que suministra indicaciones importantes referentes a la seguridad durante el montaje, el uso y el mantenimiento. Conservar con cuidado el presente manual para poder consultarlo ulteriormente.

ADVERTENCIAS PARA EL MONTAJE

El montaje, las conexiones eléctricas y las regulaciones deben ser efectuadas por personal calificado en el respeto de las Normas vigentes y según las instrucciones indicadas a continuación.

Leer atentamente las indicaciones del presente manual antes de iniciar el montaje del producto.

Un montaje erróneo podría causar daños a personas, animales o cosas; en este caso, Gi.Bi.Di. no podrá ser considerada responsable.

Antes de conectar el sistema, asegurarse de que los datos de la placa correspondan a los de la red de alimentación eléctrica.

No instalar el producto en atmósfera explosiva; la presencia de gases o humos inflamables constituyen un grave peligro para la seguridad. Los materiales del embalaje no deben ser dispersados en el ambiente ni dejados al alcance de los niños, ya que constituyen fuentes potenciales de peligro.

Antes de iniciar el montaje, comprobar la integridad del producto.

Antes de instalar el sistema, aportar las modificaciones estructurales relativas a la realización de los espacios libres de seguridad y a la protección y/o segregación de todas las zonas de cizallamiento, arrastre, aplastamiento y peligro en general. Comprobar que la estructura existente cumpla con los requisitos de robustez y estabilidad necesarios. Gi.Bi.Di. no se responsabiliza en caso de no empleo de los recursos técnicos necesarios durante la fabricación de los contramarcos a motorizar, así como de las deformaciones que pudieran verificarse durante el uso.

P**ADVERTÊNCIAS GERAIS**

As seguintes advertências fazem parte integrante e essencial do produto e devem ser entregues ao usuário.

Ler com atenção o presente parágrafo dado que contém informações importantes relativas à segurança de instalação, de uso e manutenção.

Conservar devidamente o presente manual para futuras necessidades.

ADVERTÊNCIAS PARA A INSTALAÇÃO

A instalação, as ligações eléctricas e as regulações devem ser efectuadas por pessoal qualificado, no pleno respeito da Boa Técnica e das Normas em vigor, segundo as instruções a seguir indicadas. Ler com atenção as informações constantes no presente manual antes de iniciar a instalação do produto.

A instalação errada pode causar danos a pessoas, coisas e animais, relativamente aos quais a Gi.Bi.Di. não pode ser considerada responsável.

Antes de ligar o aparelho verificar que os dados constantes na placa correspondam àqueles da rede da electricidade.

Não instalar o produto em atmosfera explosiva. A presença de gases ou fumos inflamáveis constituem um grande perigo para a segurança.

Os materiais de embalagem não devem ser dispersos no ambiente assim como não devem ser deixados ao alcance das crianças dado que podem constituir potencial fonte de perigo.

Antes de iniciar a instalação verificar a integridade do produto.

Antes de instalar a automação, efectuar as modificações estruturais relativas à realização dos dispositivos de segurança e à protecção e/ou segregação de todas as zonas de arraste, de esmagamento e de perigo em geral.

Verificar que a estrutura existente possua os necessários requisitos de robustez e estabilidade.

Gi.Bi.Di. não é responsável pela falta de cumprimento da Boa Técnica na construção da estrutura a motorizar, assim como nas deformações que eventualmente se possam verificar durante o uso. Os dispositivos de segurança (fotocélulas, costas sensíveis

I

I dispositivi di sicurezza (fotocellule, coste sensibili, stop di emergenza, ecc.) devono essere installati tenendo in considerazione le normative in vigore, l'ambiente di installazione, la logica di funzionamento del sistema, e le forze sviluppate dalla porta o cancello automatico. I dispositivi di sicurezza devono ottemperare alle norme vigenti e permettono di proteggere eventuali zone di schiacciamento, convogliamento ed in generale di pericolo, dell'automazione. Ogni impianto deve avere l'identificazione visibile (cartello, etichetta, ecc.) dei dati identificativi del prodotto e l'eventuale presenza di comandi automatici a distanza. Al momento dell'installazione occorre prevedere un interruttore onnipolare con distanza d'apertura dei contatti uguale o superiore a 3mm. Verificare che a monte dell'impianto elettrico vi sia un interruttore differenziale con soglia da 0,03 A. Collegare l'automazione ad un efficace impianto di messa a terra eseguito come previsto dalle vigenti norme di sicurezza. Gi.Bi.Di. declina ogni responsabilità ai fini della sicurezza e del buon funzionamento dell'automazione, nel caso i componenti utilizzati nell'impianto non siano quelli prescritti dal costruttore stesso.

AVVERTENZE PER L'USO

Questo prodotto dovrà essere destinato solo all'uso per il quale è stato espressamente concepito. Ogni altro uso è da considerarsi improprio e quindi pericoloso.

Gi.Bi.Di. non può essere considerata responsabile per eventuali danni causati da usi impropri, erronei ed irragionevoli.

L'installatore deve fornire tutte le informazioni relative al funzionamento manuale del sistema in caso di emergenza e consegnare all'utente utilizzatore dell'impianto le istruzioni d'uso.

Evitare di operare in prossimità delle cerniere o organi meccanici in movimento che possono generare situazioni di pericolo per la facilità con cui afferrano parti del corpo

F

motoriser, ni des déformations qui pourraient se produire pendant l'utilisation. Les dispositifs de sécurité (cellules photo-électriques, barres pal-peuses, arrêt d'urgence,...) doivent être installés conformément aux normes en vigueur, au milieu d'installation, à la logique de fonctionnement du système et aux forces engendrées par la porte ou le portail automatique. Les dispositifs de sécurité, qui doivent être conformes aux normes en vigueur, permettent de protéger les zones d'écrasement, d'entraînement et de danger en général de l'automatisme. Chaque installation doit porter une pancarte, étiquette ou autre indiquant les données d'identification du produit ainsi que la présence éventuelle de commandes automatiques à distance. Lors de l'installation, il est nécessaire de munir le système d'un interrupteur onnipolaire ayant une ouverture des contacts égale ou supérieure à 3 mm. S'assurer qu'un interrupteur différentiel avec seuil de 0,03A a été installé en amont de l'installation électrique. Raccorder l'automatisme à un système de prise de terre efficace et exécuté conformément aux normes de sécurité en vigueur. Gi.Bi.Di. décline toute responsabilité concernant la sécurité et le bon fonctionnement de l'automatisme au cas où les pièces utilisées dans l'installation ne correspondraient pas à celles qui sont expressément prévues par le Fabricant.

AVERTISSEMENTS POUR L'UTILISATION

Ce produit ne peut être utilisé que pour ce à quoi il est expressément prévu. Toute autre utilisation doit être considérée comme étant impropre et donc dangereuse.

Gi.Bi.Di. ne peut être tenu responsable pour tout dommage dû à une utilisation impropre, erronée ou déraisonnable. L'installateur devra fournir tous les renseignements concernant le fonctionnement manuel du système en cas d'urgence et remettre son mode d'emploi à l'utilisateur de l'installation. Eviter de travailler à proximité des charnières ou des pièces mécaniques mobiles qui risquent d'engendrer des situations de danger, à cause de la facilité

UK

occurring during use. The safety devices (photocell, sensitive frames, emergency stop, etc.) must be installed in consideration of the regulations in force, the installation environment, the functioning logic of the system, and the forces developed by the automatic door or gate.

The safety devices must comply with current regulations, and allow protecting any crushing and entrainment zones, and danger zones in general.

Each system must visibly be identified (sign, label, etc.) by the product identification data and any automatic remote control commands present.

At the time of installation, an omnipolar switch must be fitted with a contact opening distance equal to or greater than 3 mm.

Check that upstream of the electrical system a differential switch with a threshold of 0.03A is installed.

Connect the automation to an efficient earthing system as provided by the safety regulations in force.

Gi.Bi.Di. declines all responsibility for the safety and good functioning of the automation in case the components used in the system are not those specified by the manufacturer.

UTILIZATION WARNINGS

This product is intended only for such use for which it was expressly designed. Any other use is to be considered improper and therefore dangerous.

Gi.Bi.Di. cannot be held responsible for any damage caused by improper, incorrect and unreasonable use.

The installer must supply all the information relative to manual functioning of the system in case of emergency, and supply the user with the instruction manual.

Avoid working near the hinges or moving mechanical devices, which may generate conditions of danger, since the body or garments are easily caught up and difficult to release.

Do not enter the range of action of the automatic door

E

Los dispositivos de seguridad (fotocélulas, bandas sensibles, stop de emergencia, etc.) deben ser instalados teniendo en cuenta la normativa en vigencia, el ambiente de instalación, la lógica de funcionamiento del sistema y las fuerzas desarrolladas por la puerta o cancela automática.

Los dispositivos de seguridad deben respetar las normas vigentes y permiten proteger eventuales zonas contra aplastamiento, arrastre y de peligro general del sistema. Cada sistema debe tener indicado visiblemente (mediante cartel, etiqueta, etc.) los datos de identificación del producto y la eventual presencia de mandos automáticos a distancia. Durante el montaje, prever un interruptor onnipolar con distancia de abertura de los contactos igual o superior a 3 mm.

Comprobar que antes de la instalación eléctrica exista un interruptor diferencial con límite de 0,03 A. Conectar el sistema a una conexión a tierra eficiente realizada según las prescripciones de las normas de seguridad vigentes. Gi.Bi.Di. declina toda responsabilidad referida a la seguridad y el funcionamiento correcto del sistema, en caso que los componentes utilizados en el mismo no correspondan a los prescritos por el fabricante.

Gi.Bi.Di. declina cualquier responsabilidad referida a la seguridad y el funcionamiento correcto del sistema, en caso que los componentes utilizados en el mismo no correspondan a los prescritos por el fabricante.

Gi.Bi.Di. declina cualquier responsabilidad referida a la seguridad y el funcionamiento correcto del sistema, en caso que los componentes utilizados en el mismo no correspondan a los prescritos por el fabricante.

ADVERTENCIAS PARA EL USO

Este sistema deberá ser destinado sólo al uso para el cual ha sido concebido; cualquier otro uso debe considerarse indebido y por consiguiente peligroso.

Gi.Bi.Di. no puede ser considerada responsable por eventuales daños ocasionados por uso indebido, erróneo e irrazonable.

El instalador debe suministrar todas las informaciones relativas al funcionamiento manual del sistema en caso de emergencia y entregar al usuario las instrucciones para el uso. No intervenir cerca de bisagras u órganos mecánicos en movimiento que puedan generar situaciones de peligro debido a la facilidad con la cual pueden aferrar partes del cuerpo o las ropas y por la dificultad para liberarse de los mismos.

No entrar en el radio de

P

stop de emergência, etc.) devem ser instalados tendo em consideração as normas de segurança em vigor, o ambiente de instalação, a lógica de funcionamento do sistema e as forças exercidas pela porta ou pelo portão automático. Os dispositivos de segurança devem respeitar as normas em vigor e permitem proteger eventuais áreas contra o perigo de esmagamento, arrastamento e outros perigos em geral relacionados com a automação. Cada instalação deve possuir a identificação visual (placas, etiquetas, avisos, etc.) dos dados de identificação do produto e a eventual presença de comandos automáticos à distância. Em ocasião da instalação é necessário prever um interruptor onnipolar com distância de abertura dos contactos igual ou superior a 3 mm. Verificar que a montante da instalação eléctrica esteja montado um interruptor diferencial com limite de 0,03A.

Ligar a automação a uma eficaz instalação de Terra, realizada de acordo com as normas de segurança em vigor.

A Gi.Bi.Di. declina qualquer responsabilidade em termos de segurança e do bom funcionamento da automação, no caso em que os componentes utilizados na instalação não sejam aqueles prescritos pelo próprio fabricante,

ADVERTÊNCIAS DE USO.

Este produto é destinado somente para o uso para o qual foi expressamente concebido. Qualquer outro forma de uso é considerada imprópria e portanto perigosa.

A Gi.Bi.Di. não pode ser considerada responsável por eventuais danos causados por usos impróprios, errados e irracionais.

O instalador deve fornecer todas as informações relativas ao funcionamento manual do sistema no caso de emergência e entregar as instruções de uso ao usuário da instalação.

Evitar trabalhar próximo das dobradiças e dos órgãos em movimento que podem provocar situações de perigo quer devido à facilidade com que prendem partes do corpo e peças de vestuário quer devido à dificuldade de libertação em caso de retenção.

I

o indumenti e per la difficoltà di liberarsi dalla loro presa.

Non entrare nel raggio d'azione della porta o cancello automatico mentre è in movimento.

Attendere che sia completamente fermo.

Non opporsi al moto della porta o cancello automatico poiché può causare situazioni di pericolo.

Non permettere ai bambini di giocare o sostare nelle vicinanze della porta o cancello automatico.

Tenere fuori dalla portata dei bambini i radiocomandi e/o qualsiasi altro dispositivo di comando, per evitare che l'automazione possa essere azionata involontariamente.

AVVERTENZE PER LA MANUTENZIONE E LA RIPARAZIONE.

In caso di guasto e/o cattivo funzionamento del prodotto, spegnerlo, astenendosi da qualsiasi tentativo di riparazione o di intervento diretto e rivolgersi solo a personale professionalmente qualificato.

Il mancato rispetto di quanto sopra può creare situazioni di pericolo.

Prima di effettuare qualsiasi intervento di pulizia, manutenzione o riparazione, scollegare l'automazione dalla rete elettrica e dalle eventuali batterie di emergenza.

Per garantire l'efficienza dell'impianto e per il suo corretto funzionamento è indispensabile attenersi alle indicazioni del costruttore facendo effettuare da personale professionalmente qualificato la manutenzione periodica dell'automazione.

In particolare si raccomanda la verifica periodica del corretto funzionamento di tutti i dispositivi di sicurezza.

Per l'eventuale riparazione o sostituzione dei prodotti dovranno essere utilizzati esclusivamente i ricambi originali prescritti dal costruttore. Le modifiche o le aggiunte ad un impianto preesistente devono essere fatte seguendo le indicazioni del costruttore e utilizzando parti originali prescritte dal costruttore stesso.

Gli interventi di installazione, manutenzione e riparazione devono essere annotati su una scheda di manutenzione e tale scheda va conservata dall'utilizzatore.

F

avec laquelle elles peuvent happer des parties du corps ou des vêtements et de la difficulté de se libérer de leur prise. Ne pas entrer dans le rayon d'action de la porte ou du portail automatique lorsqu'il/elle est mobile; attendre qu'il/elle se soit arrêté(e) complètement. Ne pas tenter de bloquer le mouvement de la porte ou du portail automatique car il peut impliquer des situations dangereuses. Ne pas laisser les enfants jouer ou rester à proximité de la porte ou du portail automatique. Ne pas laisser les enfants jouer avec les radiocommandes et/ou tout autre dispositif de commande, afin d'éviter que l'automatisme ne puisse être actionné involontairement.

AVERTISSEMENTS POUR L'ENTRETIEN ET LA REPARATION

En cas de panne et/ou de mauvais fonctionnement du produit, l'éteindre et s'abstenir d'effectuer toute réparation ou toute intervention quelle qu'elle soit. Ne s'adresser qu'à du personnel qualifié.

L'inobservation de ce qui est mentionné ci-dessus peut provoquer des situations de danger. Avant d'effectuer toute opération d'entretien, de nettoyage ou de réparation quelle qu'elle soit, déconnecter l'automatisme du réseau d'alimentation électrique et des batteries de secours éventuelles.

Pour garantir l'efficacité et le bon fonctionnement de l'installation, il est indispensable de respecter les instructions du fabricant et de confier l'entretien périodique de l'automatisme à du personnel spécialisé.

En particulier, il est indispensable que ce personnel s'assure régulièrement que tous les dispositifs de sécurité fonctionnent correctement.

Pour les opérations de réparation ou de remplacement éventuelles il faudra utiliser uniquement les pièces d'origine prévues par le fabricant.

Toute modification ou adjonction à une installation existante devra être apportée selon les indications fournies par le fabricant et ce, en utilisant les pièces d'origine prévues. Les opérations d'installation, d'entretien et de réparation devront être enregistrées sur une fiche d'entretien, qui devra être gardée par l'utilisateur.

UK

or gate while in movement. Wait until it has completely stopped.

Do not oppose the motion of the automatic door or gate since this may create dangerous conditions.

Do not allow children to play or stand in the vicinity of the automatic door or gate.

Keep the radio controls and/or any other control device out of the reach of children to prevent involuntary activation of the automation.

MAINTENANCE AND REPAIR WARNINGS

In case of breakage and/or bad functioning of the product, switch it off, abstaining from any attempt at repair or direct intervention and contact qualified technicians only.

Inobservance of the above may create dangerous conditions.

Before carrying out any cleaning, maintenance or repair operations, disconnect the automation from the mains and any emergency batteries.

To guarantee efficiency of the system and its proper functioning it is indispensable to follow the instructions of the manufacturer, having the periodical maintenance of the automation carried out by professionally qualified technicians.

In particular, it is recommended to periodically check proper functioning of all the safety devices.

For any product repairs or replacements, exclusively original spare parts as specified by the manufacturer must be used.

Modifications or additions to an existing system must be made following the instructions of the manufacturer and using original parts as specified by the manufacturer.

Installation, maintenance and repair operations must be noted on a maintenance card and the card kept by the user.

E

acción de la puerta o cancela automática mientras está en movimiento; esperar a que se pare completamente.

No impedir el movimiento de la puerta o cancela automática, ya que podrían ocasionarse situaciones peligrosas.

No permitir a niños jugar o detenerse cerca del radio de acción de la puerta o cancela automática. Mantener lejos del alcance de los niños los radiomandos y/o cualquier otro dispositivo de mando para evitar que el sistema pueda ser accionado involuntariamente.

ADVERTENCIAS PARA EL MANTENIMIENTO Y LA REPARACION

En caso de desperfecto y/o funcionamiento incorrecto del producto, apagarlo y abstenerse de efectuar cualquier reparación o intervención directa, dirigiéndose sólo a personal profesionalmente calificado. La inobservancia de dicha regla puede provocar situaciones peligrosas.

Antes de efectuar cualquier intervención de limpieza, mantenimiento o reparación, desconectar el sistema de la red eléctrica y de las eventuales baterías de emergencia.

Para garantizar la eficiencia del sistema y su funcionamiento correcto es indispensable seguir las indicaciones suministradas por el fabricante, haciendo que el mantenimiento periódico del mismo sea efectuado por personal profesionalmente calificado.

Especialmente se aconseja el control periódico del funcionamiento correcto de todos los dispositivos de seguridad. Para la eventual reparación o sustitución de los productos, deberán utilizarse exclusivamente las piezas de repuesto prescritas por el fabricante.

Las modificaciones o agregados a un sistema preexistente deben ser llevados a cabo siguiendo las indicaciones del fabricante y utilizando las piezas originales prescritas por el mismo.

Las intervenciones de montaje, mantenimiento y reparación deben ser anotadas en una ficha de mantenimiento, la cual deberá ser conservada por el usuario.

P

Não entrar no raio de acção da porta ou do portão automático enquanto o mesmo se encontra em funcionamento.

Aguardar que esteja completamente parado.

Não opor resistência ao movimento da porta ou do portão porque pode causar situações de perigo.

Não consentir às crianças de brincar ou permanecer próximo da porta ou do portão automático.

Manter os rádiocomandos e/ou qualquer outro dispositivo de comando fora do alcance das crianças, para evitar que a automação possa ser accionada involuntariamente.

ADVERTÊNCIAS PARA A MANUTENÇÃO E REPARAÇÃO

No caso de avaria e/ou mau funcionamento do produto, desligar a aparelhagem e abster-se de efectuar qualquer tentativa de reparação ou intervenção directa e contactar somente pessoal profissionalmente qualificado.

A falta de cumprimento de quanto acima recomendado pode dar origem a situações de perigo.

Antes de efectuar qualquer intervenção de limpeza, manutenção ou reparação, desligar a automação da rede eléctrica e das eventuais baterias de emergência.

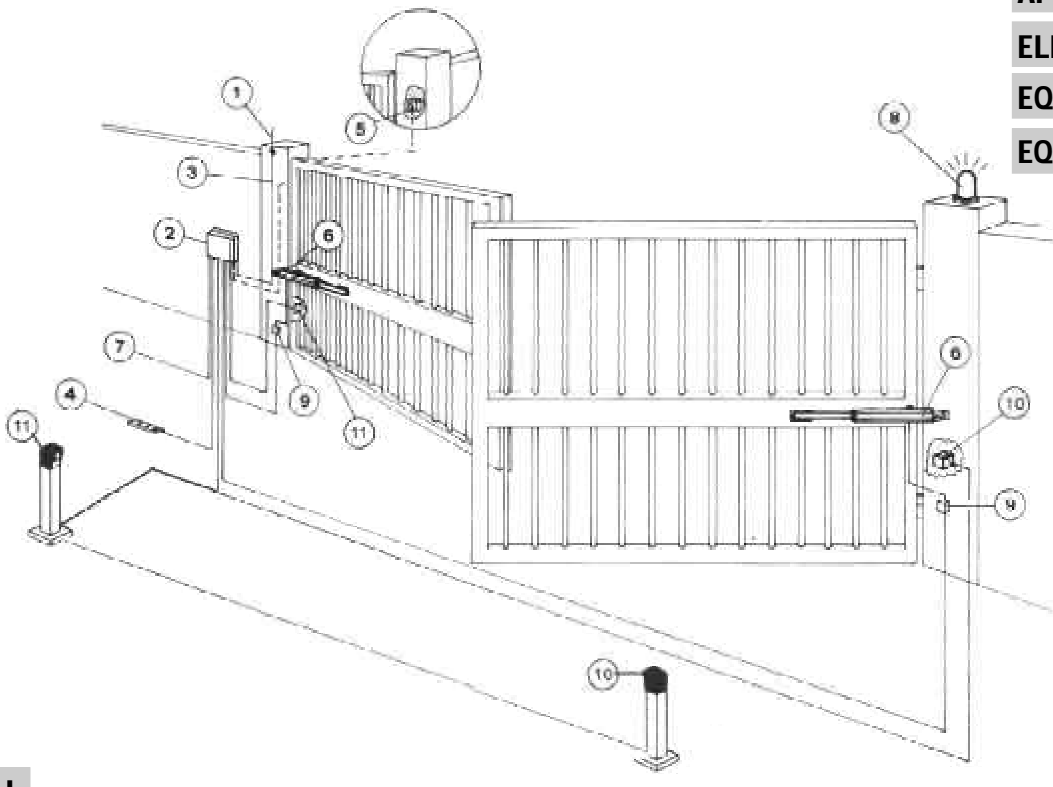
Para garantir a eficiência da instalação e para o seu correcto funcionamento é indispensável seguir as indicações fornecidas pelo construtor fazendo efectuar por pessoal profissionalmente qualificado a manutenção periódica da automação. Em particular recomenda-se verificar periodicamente o correcto funcionamento de todos os dispositivos de segurança.

Para a eventual reparação ou substituição dos produtos deverão ser utilizados exclusivamente peças sobresselentes originais prescritas pelo fabricante.

As alterações ou as alterações feitas a uma instalação já existente devem ser feitas seguindo as indicações do construtor e utilizando peças originais prescritas pelo próprio fabricante.

As intervenções de instalação, manutenção e reparação, devem ser registadas numa ficha de manutenção, a qual deverá ser conservada pelo usuário.

1 PREDISPOSIZIONI ELETTRICHE
APPAREILLAGES ELECTRIQUES
ELECTRICAL CONNECTIONS
EQUIPOS ELECTRICOS
EQUIPAMENTO ELÉCTRICO



I

- 1 Antenna.
- 2 Contenitore apparecchiatura elettronica.
- 3 Cavo coassiale schermato.
- 4 Pulsantiera; cavo a 5 conduttori da 0,5 mm².
- 5 Selettore a chiave; cavo a 3 conduttori da 0,5 mm².
- 6 Operatori 220-230 V; alimentazione cavo a 4 conduttori da 1,5 mm² ciascuno.
- 7 Linea di alimentazione all'apparecchiatura 220-230 V 50-60 Hz; cavo a 3 conduttori da 1,5 mm² min. (attenersi alle Norme vigenti; per l'Italia 46/90).
- 8 Segnalatore a luce lampeggiante a 220 V; cavo a 2 conduttori da 1,5 mm².
- 9 Scatole di derivazione.
- 10 Trasmettitore fotocellula; cavo a 2 conduttori da 0,5 mm².
- 11 Ricevitore fotocellula; cavo a 4 conduttori da 0,5 mm².

ATTENZIONE: è importante che sulla linea di alimentazione venga installato, a monte dell'apparecchiatura, un interruttore magnetotermico onnipolare con apertura minima dei contatti pari a 3 mm.

F

- 1 Antenne.
- 2 Boîtier de la platine électronique.
- 3 Câble coaxial blindé.
- 4 Tableau de commande; câble à 5 conducteurs de 0,5 mm².
- 5 Sélecteur à clé; câble à 3 conducteurs de 0,5 mm².
- 6 Opérateurs 220-230 V; alimentation par câble à 4 conducteurs de 1,5 mm² chacun.
- 7 Ligne d'alimentation de la platine 220-230 V 50-60 Hz; câble à 3 conducteurs de 1,5 mm² mini (respecter les normes en vigueur).
- 8 Clignotant à 220 V; câble à 2 conducteurs de 1,5 mm².
- 9 Boîtes de dérivation.
- 10 Emetteur cellule photo-électrique; câble à 2 conducteurs de 0,5 mm².
- 11 Récepteur cellule photo-électrique; câble à 4 conducteurs de 0,5 mm².

ATTENTION: Sur la ligne d'alimentation, en amont de la platine, il est important de monter un interrupteur magnétothermique onnipolaire ayant une ouverture des contacts minimale de 3 mm.

UK

- 1 Antenna.
- 2 Electronic equipment container.
- 3 Screened coaxial cable.
- 4 Push-button panel; cable with 5 conductors of 0.5 mm².
- 5 Key-selector; cable with 3 conductors of 0.5 mm².
- 6 220-230V operators; power supply, cable with 4 conductors of 1.5 mm² each.
- 7 Power supply line to equipment 220-230V 50-60Hz, cable with 3 conductors of min. 1.5 mm² (follow regulations in force).
- 8 220-230 V flashing light; cable with 2 conductors of 1,5 mm².

- 9 Shunt boxes.
- 10 Photocell transmitter; cable with 2 conductors of 0.5 mm².
- 11 Photocell receiver; cable with 4 conductors of 0.5 mm².

WARNING: It is important that an omnipolar magneto-thermal switch with a contact opening of minimum 3 mm is installed on the power supply line, upstream of the equipment.

E

- 1 Antena.
- 2 Contenedor del equipo electrónico.
- 3 Cable coaxil blindado.
- 4 Botonera; cable de 5 conductores de 0,5 mm².
- 5 Selector de llave; cable de 3 conductores de 0,5 mm².
- 6 Operadores 220/230 V; alimentación por cable de 4 conductores de 1,5 mm² c/u.
- 7 Línea de alimentación al equipo 220-230 V 50-60 Hz; cable de 3 conductores de 1,5 mm² (mínimo) (atenerse a las normas vigentes; para Italia 46/90).
- 8 Destellador a 220 V; cable de 2 conductores de 1,5 mm².
- 9 Caja de derivación.
- 10 Fotocélula transmisora; cable de 2 conductores de 0,5 mm².
- 11 Fotocélula receptora; cable de 4 conductores de 0,5 mm².

Atención: es importante instalar en la línea de alimentación, antes del equipo, un interruptor magnetotérmico onnipolar con abertura mínima de los contactos igual a 3 mm.

P

- 1 Antena.
- 2 Invólucro aparelhagem electrónica.
- 3 Cabo coaxial.
- 4 Caixa de comandos; cabo de 5 condutores de 0,5 mm².
- 5 Selector de chave; cabo de 3 condutores de 0,5 mm².
- 6 Operadores 220-230V; alimentação cabo de 4 condutores de 1,5 mm² cada.
- 7 Linha de alimentação da aparelhagem 220 - 230 V 50-60 Hz; cabo de 3 condutores de 1,5 mm² (respeitar as normas em vigor).
- 8 Lâmpada pisca-pisca de 220 V; cabo de 2 condutores de 1,5 mm².
- 9 Caixa de derivação.
- 10 Transmissor fotocélula; cabo de 2 condutores de 0,5 mm².
- 11 Receptor fotocélula; cabo de 4 condutores de 0,5 mm².

ATENÇÃO: é importante que a na linha de alimentação, a montante da aparelhagem, seja instalado um interruptor magnetotérmico onnipolar com abertura mínima dos contactos de 3 mm.

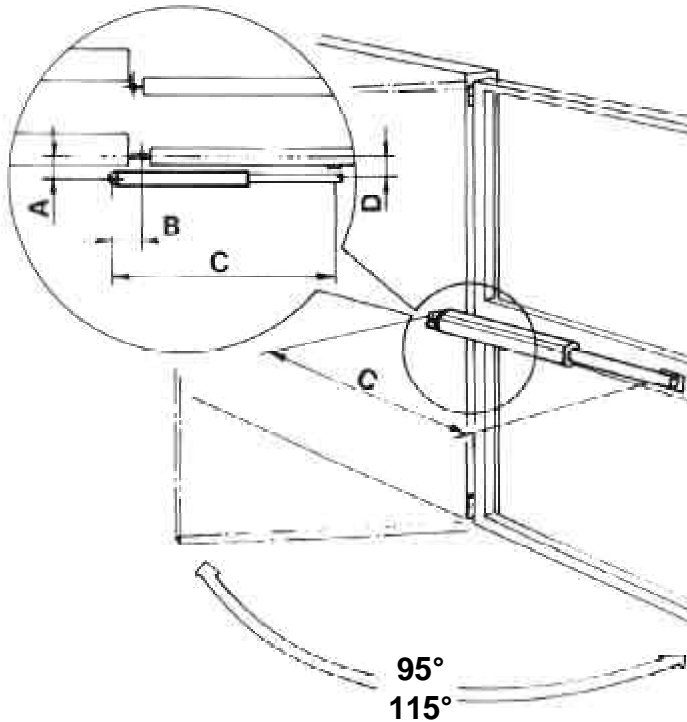
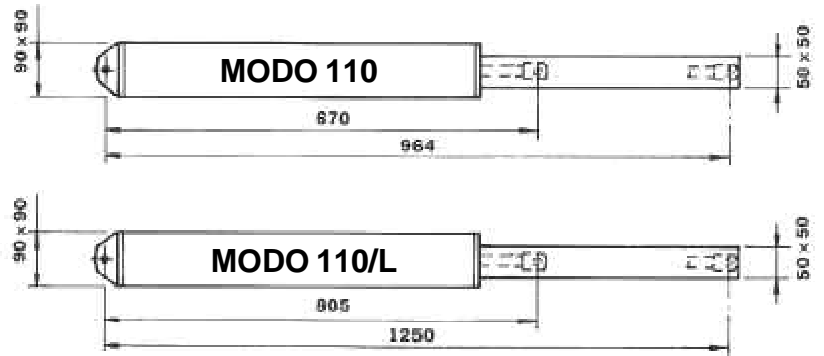
2 MONTAGGIO DEGLI OPERATORI

MONTAGE DES OPERATEURS

INSTALLATION OF THE OPERATORS

MONTAJE DE LOS OPERADORES

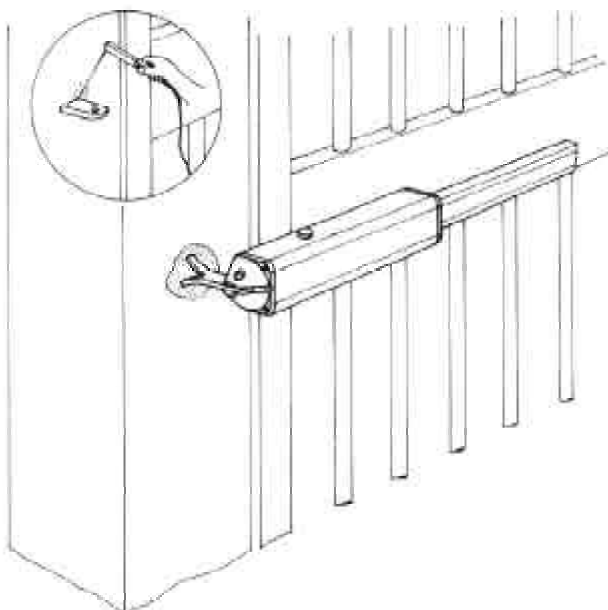
MONTAGEM DOS MOTORES



QUOTE DI APPLICAZIONE PER APERTURA DELL'ANTA
 COTES D'INSTALLATIONS POUR L'OUVERTURE DU BATTANT
 MOUNTING DIMENSIONS FOR THE SWING TO OPEN
 COTAS DE APLICACION PARA LA ABERTURA DE LA HOJA
 COTAS DE APLICAÇÃO PARA ABERTURA DO PORTÃO

	95°	115°
MODO	110	110
A	120-130	90
B	120	125
C	948	950
D	90	80

	90°
MODO	110/L
A	272
B	120
C	1226
D	100



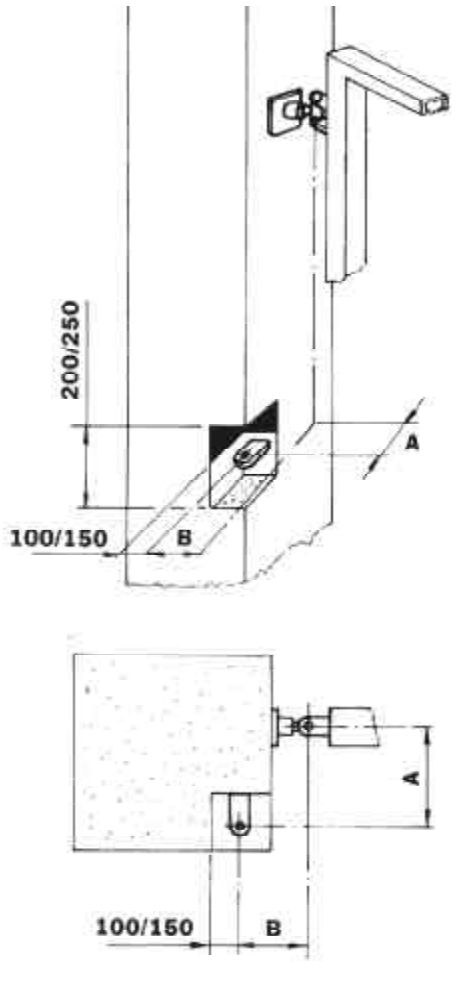
ESEMPI DI APPLICAZIONE DELLE STAFFE SU PILASTRI IN MURATURA O IN TUBOLARE METALLICO

EXEMPLES D'INSTALLATION DES ETRIERES SUR DES PILIERS EN MAÇONNERIE OU EN TUBOLAIRE METALLIQUE

HOW TO WALL BRACKETS IN PILLARS OR TO WELD THEM ON A METAL STRUCTURE

EJEMPLOS DE LA APLICACION DE LOS SOPORTES A LOS PILARES DE MAMPOSTERIA O DE TUBULAR METALICO

EXEMPLOS DE APLICAÇÕES DOS SUPORTES SOBRE PILARES DE ALVENARIA OU EM TUBOS METÁLICOS



I

INSTALLAZIONE DELL'OPERATORE IN PRESENZA DI GROSSI PILASTRI O MURI. REALIZZARE UN'ADEGUATA TACCA NEL PILASTRO O NEL MURO AFFINCHÉ LE QUOTE «A» - «B» VENGANO RISPETTATE COME DA TABELLA A PAG. 6.

F

INSTALLATION DE L'OPERATEUR EN PRESENCE DE PILIERS OU DE MURS DE GRANDE DIMENSION. EFFECTUER UNE ENTAILLE APPROPRIEE DANS LE PILIER OU DANS LE MUR EN RESPECTANT LES COTES «A» - «B» COMME INDIQUE DANS LE TABLEAU A LA PAGE 6.

UK

OPERATORS TO BE INSTALLED ON BIG PILLARS OR WALLS. MAKE AN ADEQUATE NOTCH IN THE PILLAR OR IN THE WALL ACCORDING TO DIMENSIONS «A» - «B» AS PER THE TABLE ON PAGE 6.

E

INSTALACION DEL OPERADOR EN PRESENCIA DE GRANDES PILARES O MUROS. REALIZAR UNA ADECUATA MUESCA EN EL PILAR O EN EL MURO EN MODO TAL QUE LAS COTAS «A» - «B» SEAN RESPETADAS SEGUN LA TABLA EN LA PAG. 6.

P

INSTALAÇÃO DO OPERADOR NO CASO DE GRANDES PILARES OU MUROS, REALIZAR UM ENTALHE ADEQUADO NO PILAR OU NA PAREDE PARA QUE AS COTAS "A" E "B" SEJAM RESPEITADAS, TAL COMO INDICADO NA TABELA DA PÁG. 6.

	MOD0 110	MOD0 110/L
ALIMENTAZIONE / ALIMENTATION / POWER SUPPLY / ALIMENTACION / ALIMENTAÇÃO	220/230 V - 50 Hz	220/230 V - 50 Hz
POTENZA ASSORBITA / PUISSANCE ABSORBEE / ABDORBED POWER / POTENCIA ABSORBIDA / POTÊNCIA ABSORVIDA	185 W	185 W
CORRENTE ASSORBITA / COURANT ABSORBE / ABSORBED CURRENT / CORRIENTE ABSORBIDA / CORRENTE ABSORVIDA	0,77 A	0,77 A
TERMICA PROTEZIONE MOTORE / PROTETION THERMIQUE DU MOTEUR / MOTOR OVERLOAD / PROTECCION TERMICA DEL MOTOR / PROTECÇÃO TÉRMICA DO MOTOR	100°	100°
CONDENSATORE / CONDENSATEUR / CAPACITOR / CONDENSADOR / CONDENSADOR	6,3 µF	6,3 µF
CORSA UTILE / COURSE UTILE / WORKING STROKE / CARRERA UTIL / CURSO ÚTIL	290 mm	440 mm
VELOCITA' LINEARE MAX / VITESSE LINEAIRE MAXI / MAX LINEAR VELOCITY / VELOCIDAD LINEAL MAX / VELOCIDADE LINEAR MÁX.	0,01 m/s	0,01 m/s
TEMPO DI APERTURA A 95° / TEMPS D'OUVERTURE A 95° / TIME TO OPEN UP TO 95° / TIEMPO DE ABERTURA A 95° / TEMPO DE ABERTURA A 95°	28 s	39 s
SPINTA MAX / POUSSEE MAXI / MAX FORCE / EMPUJE MAX / FORÇA MÁX.	3696 N	3696 N
PRESSIONE DI ESERCIZIO MAX / PRESSION D'EMPLOI MAXI / MAX WORKING PRESSURE / PRESION MAX DE EJERCICIO / PRESSÃO DE EXERCÍCIO MÁX.	3000 KPa (30 Bar)	3000 KPa (30 Bar)
TEMPERATURA DI ESERCIZIO / TEMPERATURE D'EMPLOI / WORKING TEMPERATURE / TEMPERATURA DE EJERCICIO / TEMPERATURA DE EXERCÍCIO	-30°C +80°C	-30°C +80°C
CICLI PER ORA (COMPLETI) / CYCLES - HEURE (COMPLETS) / CYCLES PER HOUR (FULL OPEN & CLOSE) / CICLOS POR HORA (COMPLETOS) / CICLOS POR HORA (COMPLETOS)	20 Max	20 Max
CICLI AL GIORNO / CYCLES - JOUR / CYCLES PER DAY / CICLOS POR DIA / CICLOS POR DIA	300	300
BLOCCO IDRAULICO GARANTITO PER ANTE DI LUNGHEZZA MAX / DISPOSITIF DE BLOCAGE HYDRAULIQUE GARANTI POURS DE LONGUEUR MAXI / GUARANTEED HYRAULIC LOCK FOR SWING OF MAX LONG / BLOQUEO HIDRAULICO GARANTIZADO PARA HOJAS DE LONGITUD MAX / BLOCAGEM HIDRÁULICA GARANTIDA PARA FOLHAS COMPRIMENTO MÁX.	1,8 m	2,5 m
OLIO IDRAULICO / HUILE HYDRAULIQUE / HYDRAULIC OIL / ACEITE HIDRAULICO / ÓLEO HIDRÁULICO	LHM/SHELL EB-Q-07	LHM/SHELL EB-Q-07

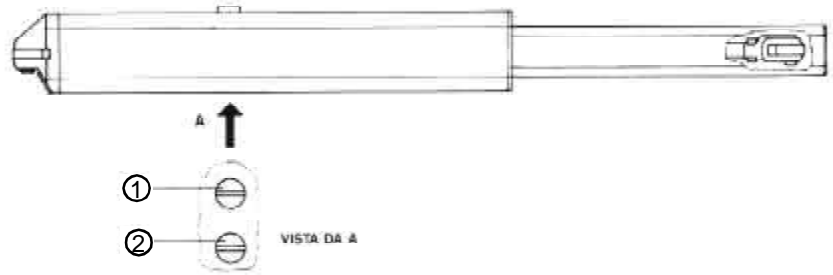
3 REGOLAZIONE DELLA FORZA

REGLAGE DE LA FORCE

FORCE ADJUSTMENT

REGULACIÓN DE LA FUERZA

REGULAÇÃO DA FORÇA



I

- 1) Valvola di regolazione della forza in apertura.
 - 2) Valvola di regolazione della forza in chiusura.
- Per aumentare la forza, con l'ausilio di un cacciavite, ruotare in senso antiorario la valvola (1) apertura e la valvola (2) chiusura poste sotto l'operatore.
- Per diminuire la forza, ruotare le valvole (1) - (2) in senso orario.

ATTENZIONE

Nell'eseguire l'operazione di regolazione della forza, ruotare le valvole per gradi dolcemente senza avvitarle o svitarle completamente, tenedo presente che gli operatori vengono forniti con la forza già regolata in modo ottimale in fase di collaudo.

F

- 1) Soupape de réglage de la force en ouverture.
 - 2) Soupape de réglage de la force en fermeture.
- Pour augmenter la force tourner, au moyen d'un tournevis et dans le sens inverse des aiguilles d'une montre, la soupape (1) d'ouverture et la soupape (2) de fermeture placées sous l'opérateur.
- Pour diminuer la force, tourner les soupapes (1) et (2) dans le sens des aiguilles d'une montre.

ATTENTION

Durant l'opération de réglage de la force, tourner les soupapes par degrés sans les dévisser ou les visser complètement. Ne pas oublier que la force des opérateurs est réglée de façon optimale en phase d'essai.

UK

- 1) Valve for adjusting force during opening phase.
 - 2) Valve for adjusting force during closing phase.
- Use a screwdriver to increase the force by rotating counterclockwise the opening valve (1) and the closing valve (2) located under the operator.

Decrease the force by rotating clockwise valves (1) - (2).

WARNING

When adjusting the force, smoothly and gradually rotate the valves without screwing them or unscrewing them completely. Keep in mind that the correct force of the operators is properly set during the test phase.

E

- 1) Válvula de regulación de la fuerza en abertura.
 - 2) Válvula de regulación de la fuerza en cierre.
- Para aumentar la fuerza, con ayuda de un destornillador girar en sentido anti-horario la válvula (1) de abertura y la válvula (2) de cierre, colocadas bajo el operador.
- Para disminuir la fuerza, girar la válvulas (1) - (2) en sentido horario.

ATENCION

Al llevar a cabo las operaciones de regulación de la fuerza, girar las válvulas gradual y suavemente sin desatornillarlas o atornillarlas completamente, teniendo siempre presente que los operadores son suministrados con la fuerza ya regulada en manera óptima durante la fase de prueba.

P

- 1) Válvula de regulação da força de abertura
 - 2) Válvula de regulação da força de encerramento.
- Para aumentar a força, usar uma chave de parafusos e rodar no sentido horário a válvula (1) abertura e a válvula (2) encerramento situadas debaixo do operador.
- Para diminuir a força, rodar as válvulas (1) e (2) no sentido horário.

ATENÇÃO

Quando se regula a força rodar as válvulas aos poucos, suavemente sem as aparafusar ou desaparafusar completamente, considerando que os operadores são fornecidos com a força já regulada em modo ideal durante a fase de prova.

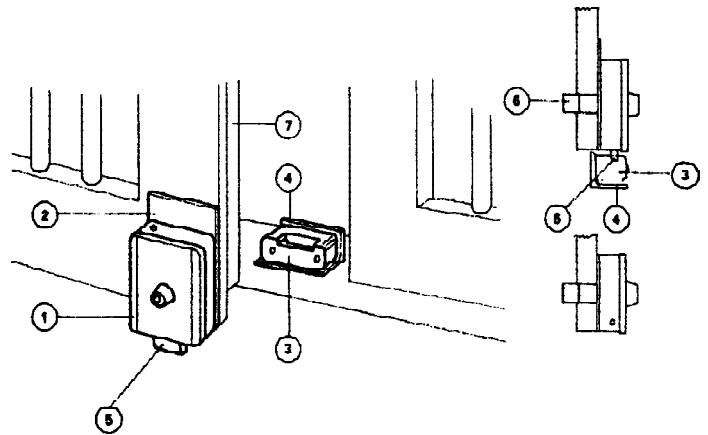
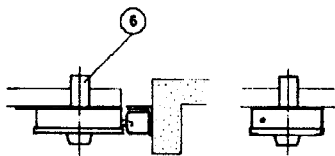
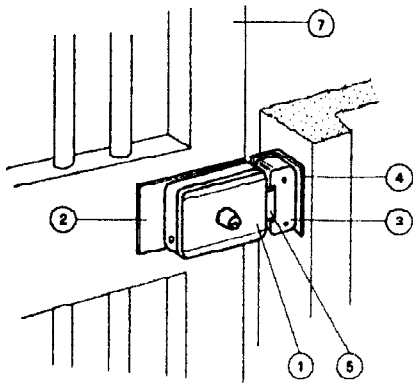
4 ELETTRISERRATURA

ELECTROSERRURE

ELECTROLOCK

ELECTROCERRADURA

FECHADURA ELÉCTRICA



UK

MOUNTING THE ELECTROLOCK

- 1 Electrolock
- 2 electrolock fixing plate
- 3 Bolt hooker
- 4 Bolt hooking rabbet
- 5 Bolt
- 6 Key cylinder (on request)
- 7 Gate

E

MONTAJE DE LA ELECTROCERRADURA

- 1 Electrocerradura
- 2 Placa de fijación de la electrocerradura
- 3 Cerradero del pestillo
- 4 Tope para el cerradero del pestillo
- 5 Pestillo
- 6 Cilindro doble (sobre pedido)
- 7 Reja

P

MONTAGEM DA FECHADURA ELÉCTRICA

- 1 Fechadura eléctrica
- 2 Chapa de fixação da fechadura eléctrica
- 3 Enganchamento do ferrolho
- 4 Batente para enganchamento do ferrolho
- 5 Ferrolho
- 6 Cilindro duplo (a pedido)
- 7 Portão

I

MONTAGGIO ELETTRISERRATURA

- 1 Elettroserratura
- 2 Piastra di fissaggio elettroserratura
- 3 Aggancio chiavistello
- 4 Battuta per aggancio chiavistello
- 5 Chiavistello
- 6 Barilotto passante (a richiesta)
- 7 Cannello

F

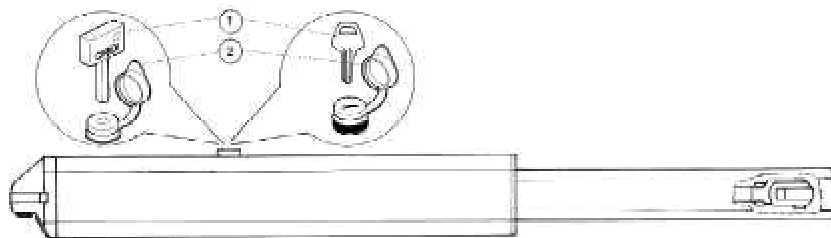
MONTAGE DE L'ELECTROSERRURE

- 1 Electroserrure
- 2 Tôle de fixation de l'électroserrure
- 3 Gâche du pêne
- 4 Epaulement pour la gâche du pêne
- 5 Pêne
- 6 Cylindre à double sortie (sur demande)
- 7 Grille

5 MANOVRA MANUALE

MANOUVRE MANUELLE

MANUAL OPERATION



I

DISPOSITIVO PER LA MANOVRA MANUALE

Togliere il coperchio (2) dalla serratura che permette di innestare la chiave (1) per sbloccare l'operatore; quindi ruotare la chiave (1) in senso antiorario fino a quando non si ferma senza forzarla ed eseguire la manovra manuale. Per il ripristino ruotare la chiave (1) in senso orario fino a quando non si ferma senza forzarla. Togliere la chiave (1) e rimettere il coperchio (2) sulla serratura.

ATTENZIONE: effettuare le operazioni per la manovra manuale con motore fermo.

F

DISPOSITIF POUR LA MANOEVRE MANUELLE

Enlever le couvercle (2) de la serrure permettant d'enfoncer la clé (1) pour déverrouiller l'opérateur, puis tourner la clé (1) dans le sens inverse à celui des aiguilles d'une montre jusqu'à l'arrêter sans la forcer. Ensuite, exécuter la manoeuvre manuelle.

Pour le rétablissement tourner la clé (1) dans le sens des aiguilles d'une montre jusqu'à l'arrêter sans la forcer. Enlever la clé (1) et positionner de nouveau le couvercle (2) sur la serrure.

ATTENTION: Effectuer les opérations de manoeuvre manuelle après avoir arrêté le moteur.

UK

DEVICE FOR MANUAL OPERATION

Remove the lock cover (2) which allows inserting the key (1) to unlock the operator. Turn the key (1) anticlockwise

anticlockwise until it stops without forcing it and carry out the manual operation. To reset, turn the key (1) clockwise until it stops without forcing it. Remove the key (1) and replace the lock cover (2).

WARNING: Carry out the manual operations with the motor off.

E

DISPOSITIVO PARA LA MANIOBRA MANUAL

Quitar la tapa (2) de la cerradura que permite introducir la llave (1) para desbloquear el operador; luego girar la llave (1) a izquierdas hasta el tope sin forzarla y cumplir la maniobra manual.

Para el restablecimiento, girar la llave (1) a derechas hasta el tope sin forzarla. Quitar la llave (1) y volver a colocar la tapa (2) sobre la cerradura.

Atención: cumplir las operaciones para la maniobra manual con motor parado.

P

DISPOSITIVO DE MANOBRA MANUAL

Retirar a tampa (2) da fechadura que permite introduzir a chave (1) para desbloquear o operador; a seguir rodar a chave (1) no sentido anti-horário até quando não pára, sem a forçar e efectuar a manobra manual.

Para restabelecer, rodar a chave (1) no sentido horário até ao fim, sem a forçar. Retirar a chave (1) e montar a tampa (2) na fechadura.

ATENÇÃO: efectuar as operações para a manobra manual com o motor parado.

DICHIARAZIONE CE DI CONFORMITA' PER MACCHINE

(Direttiva 89/392 CEE, Allegato II, parte B)

DIVIETO DI MESSA IN SERVIZIO

Il fabbricante:

Gi.Bi.Di. Continental Srl

Via Abetone Brennero N° 177/B
46025 Poggio Rusco (MN) I

Dichiara che il prodotto

OPERATORE OLEODINAMICO “MODO 110” - “MODO 110/L”

- sono costruiti per essere incorporati in una macchina o per essere assemblati con altri macchinari per costruire una macchina considerata dalla Direttiva 89/392 CEE, come modificata;

- non sono comunque conformi in tutti i punti alle disposizioni di questa Direttiva;

- sono conformi alle condizioni delle seguenti altre Direttive CEE:

Direttiva 73/23 CEE Direttiva 93/68 CEE -Bassa Tensione

Direttiva 89/336 CEE Direttiva 92/31 CEE Direttiva 93/68 CEE - Compatibilità Elettromagnetica

e che

- sono state applicate le seguenti (parti/clausole di) norme armonizzate:

EN 60335-1 EN 60204-1 EN 55014 EN 61000-3-2 EN 61000-3-3 EN 61000-4-2

ENV 50141 EN 61000-4-4 EN 61000-4-5 EN 61000-4-11 EN 55104

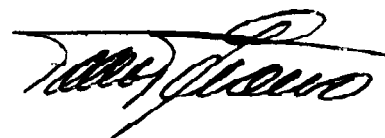
- sono state applicate le seguenti (parti/clausole di) norme e specifiche tecniche nazionali:

UNI 8612 - Italia

e inoltre dichiara che non è consentito mettere in servizio il macchinario fino a che la macchina in cui saranno incorporati o di cui diverranno componenti sia stata identificata e ne sia stata dichiarata la conformità alle condizioni della Direttiva 89/392 CEE e alla legislazione nazionale che la traspone, vale a dir fino a che il macchinario di cui alla presente dichiarazione non formi un complesso unico con la macchina finale.

Poggio Rusco, lì 07 Gennaio 1997

Presidente Tiziano Toselli



DECLARATION DE CONFORMITE CE POUR MACHINES

(Directive 89/392 CEE, Annexe II, partie B)

INTERDICTION DE MISE EN SERVICE

Le constructeur:

Gi.Bi.Di. Continental Srl

Via Abetone Brennero n° 177/B
46025 Poggio Rusco (MN) - I -

Déclare que les produits

OPERATEUR HYDRAULIQUE "MODO 110" - "MODO 110/L"

sont fabriqués pour être incorporés à une machine ou être assemblés avec d'autres machines pour construire une machine considérée modifiée selon la Directive 89/392 CEE;

ils ne sont cependant pas conformes en tous points aux dispositions prévues par cette Directive;

ils sont conformes aux conditions des autres Directives CEE suivantes:

Directive 73/23 CEE Directive 93/68 CEE - Basse tension

Directive 89/336 CEE Directive 92/31 CEE Directive 93/68 CEE - Compatibilité Electromagnétique

et que

les (parties/clauses des) normes harmonisées suivantes ont été appliquées:

EN 60335-1 EN 60204-1 EN 55014 EN 61000-3-2 EN 61000-3-3 EN 61000-4-2 ENV 50141 EN 61000-4-4 EN61000-4-5
EN 61000-4-11 EN 55104

les (parties/clauses des) normes et spécifications techniques nationales ont été appliquées:

UNI 8612 - Italie

il déclare également qu'il est interdit de mettre les produits ci-dessus en service avant que la machine à laquelle ils seront incorporés ou dont ils feront partie ne soit identifiée et qu'elle ne soit déclarée conforme aux conditions requises par la Directive 89/392 CEE et à la législation nationale d'application, c'est-à-dire jusqu'à ce que le matériel faisant l'objet de la présente déclaration ne forme un tout avec la machine finale.

Poggio Rusco, le 7 janvier 1997

Presidente Tiziano Toselli



CE DECLARATION OF CONFORMITY FOR MACHINES

(Directive 89/392 EEC, Attachment II, part B)

PROHIBITION OF OPERATION

The manufacturer:

Gi.Bi.Di. Continental Srl

Via Abetone Brennero, 177/B
I-46025 Poggio Rusco (MN)

declares that the products

HYDRAULIC OPERATOR "MODO 110" - "MODO 110/L"

- are constructed to be incorporated in a machine or to be assembled with other machinery to construct a machine considered modified by the Directive 89/392 EEC;

- are not, however, in conformity with all the provisions as per this Directive;

- are in conformity with the regulations of the following other EEC Directives;

Directive 73/23 EEC Directive 93/68 EEC - Low voltage

Directive 89/336 EEC Directive 92/31 EEC Directive 93/68 EEC - Electromagnetic compatibility

and that

- the following (parts/clauses of) harmonised regulations have been applied:

EN 60335-1 EN 60204-1 EN 55014 EN 61000-3-2 EN 61000-3-3 EN 61000-4-2 ENV 50141 EN 61000-4-4
EN61000-4-5 EN 61000-4-11 EN 551044

- the following (parts/clauses of) national regulations and technical specifications have been applied:

UNI 8612 - Italy

and furthermore, declares that it is not permitted to start operation of the machinery until the machine in which they will be incorporated or of which they will become components has been identified, and its conformity with the provisions of Directive 89/392 EEC and national legislation has been declared, that is to say until the machinery as per this declaration forms a single unit with the final machine.

Poggio Rusco, 7 January 1997

Presidente Tiziano Toselli



DECLARACIÓN CE DE CONFORMIDAD PARA MÁQUINAS

(Directiva sobre Máquinas 89/392 CEE, Anexo II, Parte B)

PROHIBICIÓN DE PUESTA EN SERVICIO

El Fabricante:

Gi.Bi.Di. Continental Srl

Via Abetone Brennero N° 177/B
46025 Poggio Rusco (MN) Italia

Declara que el producto

OPERADOR HIDRAULICO «MODO 110» - «MODO 110/L»

- ha sido fabricado para ser incorporado a una máquina o para ser ensamblado con otras maquinarias y fabricar una máquina considerada por la Directiva sobre Máquinas 89/392 CEE según sus modificaciones;
- no es conforme a todos los puntos dispuestos por esta Directiva;
- es conforme a las condiciones de las siguientes otras Directivas CEE:
Directiva 73/23 CEE Directiva 93/68 CEE - Baja Tensión
Directiva 89/336 CEE Directiva 92/31 CEE Directiva 93/68 CEE - Compatibilidad Electromagnética;

y que

- se han aplicado las siguientes (partes/cláusulas de) normas armonizadas:
EN 60335-1 EN 60204-1 EN 55014 EN 61000-3-2 EN 61000-3-3 EN 61000-4-2 ENV 50141 EN 61000-4-4
EN 61000-4-5 EN 61000-4-11 EN 55104
- se han aplicado las siguientes (partes/cláusulas de) normas y especificaciones técnicas nacionales:
UNI 8612 Italia.

Además, declara que no está permitido poner en servicio la maquinaria hasta que la máquina a la cual será incorporada o de la cual formará parte haya sido identificada y se haya declarado su conformidad a las condiciones de la Directiva sobre Máquinas 89/392 CEE y a la legislación nacional que la transpone, es decir hasta que la maquinaria objeto de la presente declaración forme un conjunto único con la máquina final.

Poggio Rusco, 07 de Enero de 1997

Presidente Tiziano Toselli



DECLARAÇÃO DE CONFORMIDADE PARA MÁQUINAS

(Directiva 89/392 CEE, Anexo II, parte B)

PROIBIÇÃO DE ENTRADA EM SERVIÇO

O Fabricante:

Gi.Bi.Di. Continental Srl

Via Abetone Brennero 177/B
I-46025 Poggio Rusco (MN)

Declara que o produto

OPERADOR HIDRÁULICO “MODO 110” E “MODO 110/L”

- são fabricados para serem incorporados numa máquina ou para serem montados com outras máquinas para construir uma máquina considerada pela Directiva 89/392 CEE, como modificada;
- não são contudo conformes em todos os pontos às disposições desta Directiva;
- são conformes às condições das seguintes outras Directivas CEE:
Directiva 73/23 CEE Directiva 93/68 CEE - Baixa Tensão
Directiva 89/336 CEE Directiva 92/31 CEE Directiva 93/68 CEE - Compatibilidade Electromagnética

e que

- foram aplicadas as seguintes (partes/cláusulas de) normas harmonizadas:
EN 60335-1 EN 60204-1 EN 55014 EN 61000-3-2 EN 61000-3-3 EN 61000-4-2 ENV 50141 EN 61000-4-4 EN 61000-4-5
EN 61000-4-11 EN 55104
- Foram aplicadas as seguintes (partes/cláusulas de) normas e especificações técnicas nacionais:
UNI 8612 - Itália

Declara ainda que não é consentido por em serviço a máquina até que a máquina em que serão incorporadas ou da qual se tornarão componentes tenha sido identificada e tenha sido declarada a conformidade às condições da Directiva 89/392 CEE e às legislação nacional que a transpõe, ou seja, até que a máquina da qual a presente declaração se refere não forme um complexo único com a máquina final.

Poggio Rusco, 7 de Janeiro 1997

Presidente Tiziano Toselli





Stabilimento e sede
Poggio Rusco (MN) ITALY

AUTOMATISMI PER CANCELLI E GARAGE