

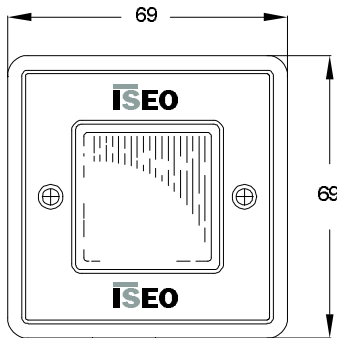
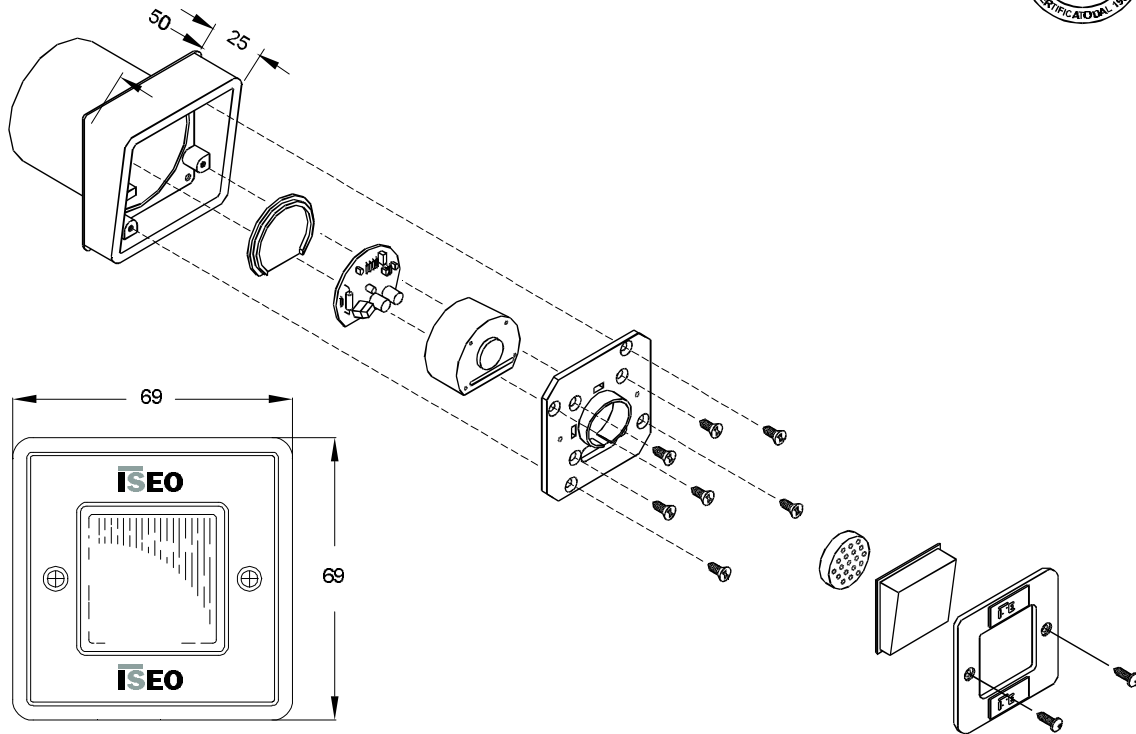
ISEO Serrature S.p.a. Telefono: 0364/8821
 Via S. Girolamo 13 Fax: 0364/86175
 25055 Pisogne (BS) Fax Uff. Vendite: 0364/86861
 Italy Made in Italy

ISEO

AIC098F

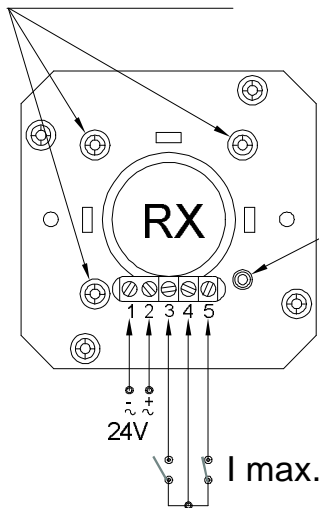


LIBRETTO ISTRUZIONI FOTOCELLULA



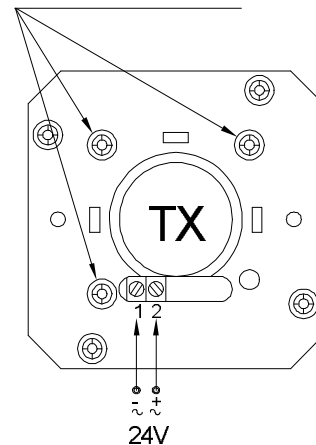
viti centratura
vert./orizz.

viti centratura
vert./orizz.



LED DI TARATURA.
Con la massima
luminosità si ha il massimo
allineamento.

24V
I max. = 1 A / 24 Vca



CARATTERISTICHE GENERALI:

Distanza massima di lettura	30 mt.
Massima velocità di rilevazione	6,5 metri/sec.
Potenza assorbita TX	0,6 W
Potenza assorbita RX	0,8 W

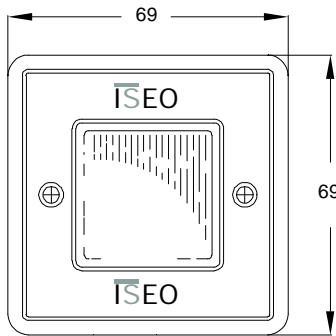
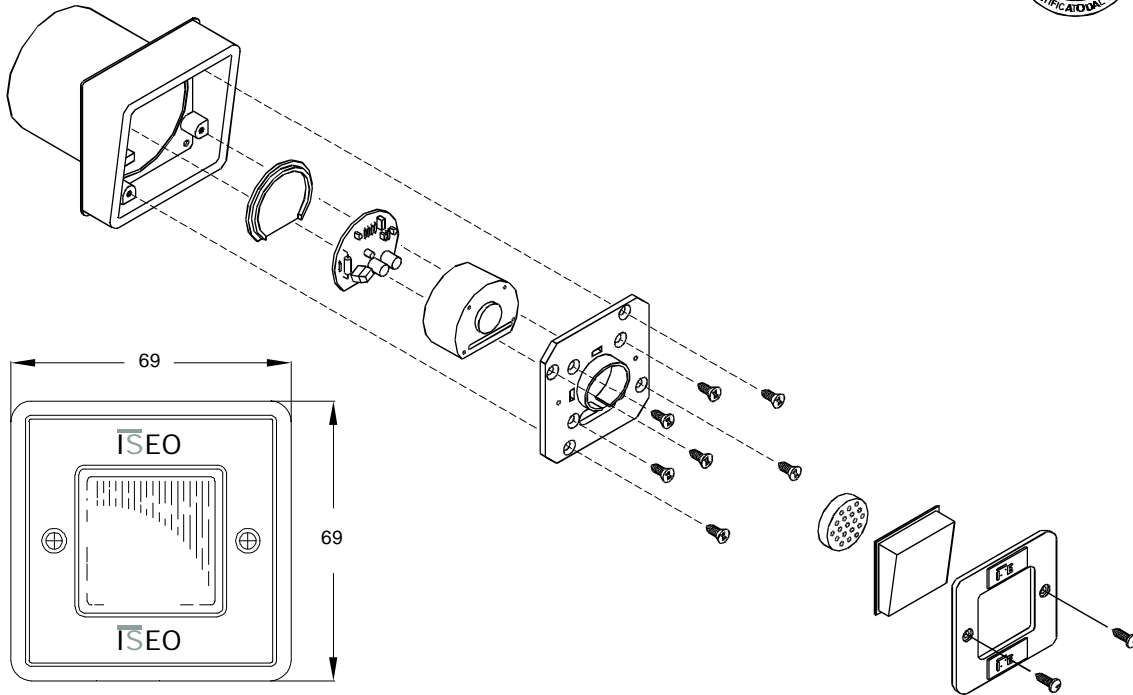
ISEO Serrature S.p.a. Téléphone: 0364/8821
 Via S. Girolamo 13 Fax: 0364/86175
 25055 Pisogne (BS) Fax Bureau de Ventes: 0364/86861
 Italy Made in Italy

ISEO

AIC098F

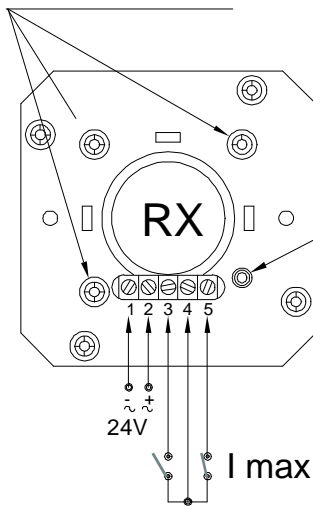


LIVRET D'INSTRUCTIONS PHOTO-CELLULE

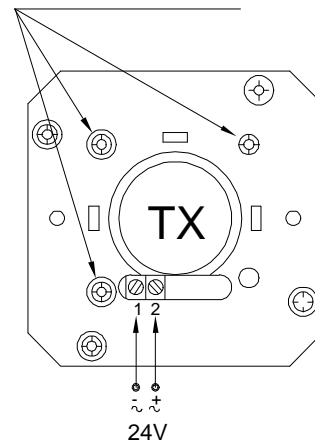


vis de centrage
vert./horiz.

vis de centrage
vert./horiz.



LED DE CALIBRAGE.
Avec la brillance maximum,
on a l'alignement maximum.



CARACTERISTIQUES

Distance maximum de lecture	30 m.
Vitesse maximum de relevé	6,5 m/sec.
Puissance absorbée TX	0,6 W
Puissance absorbée RX	0,8 W

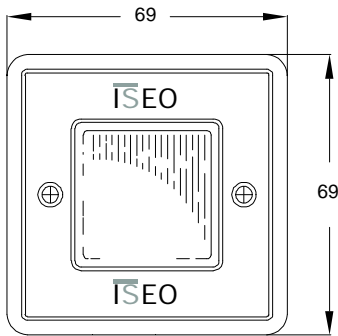
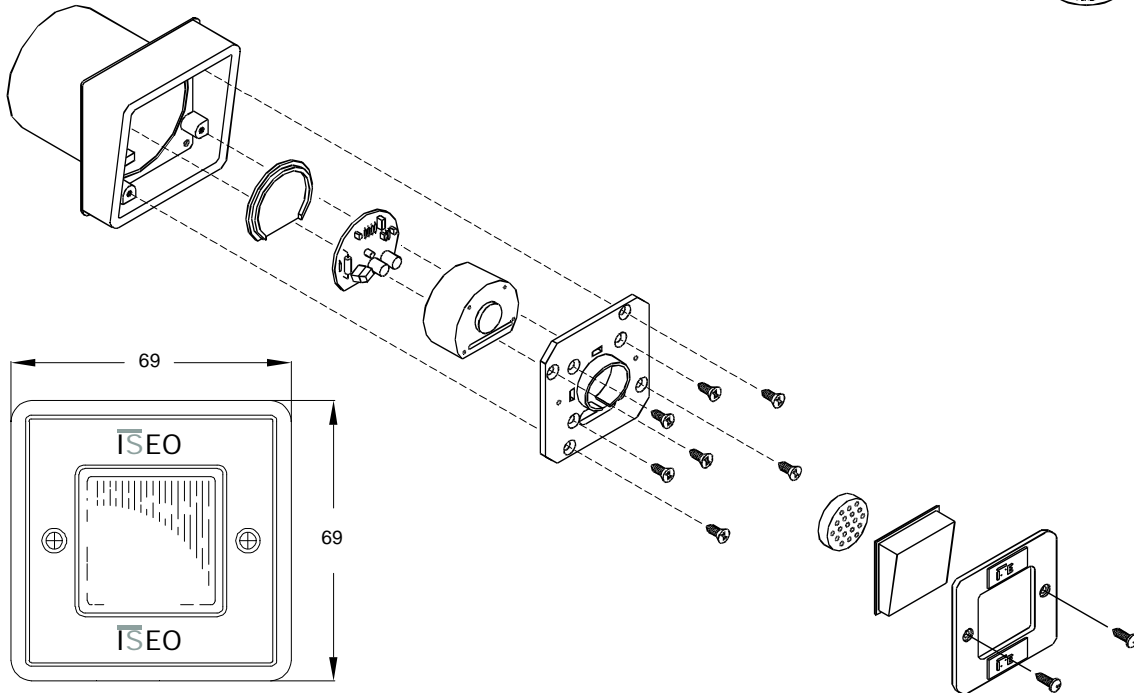
ISEO Serrature S.p.a. Phone: 0364/8821
 Via S. Girolamo 13 Fax: 0364/86175
 25055 Pisogne (BS) Fax Sales Dept. : 0364/86861
 Italy Made in Italy

ISEO

AIC098F

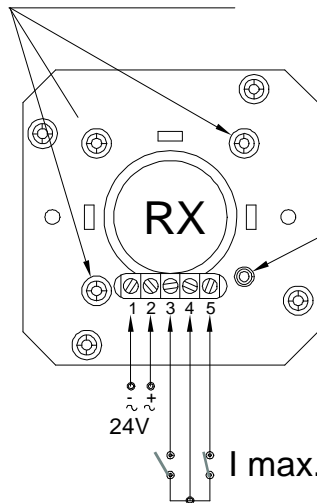


PHOTOCELL INSTRUCTION BOOK

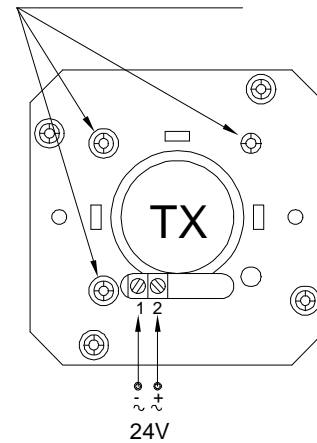


centring screws
vertical/horizontal

centring screws
vertical/horizontal



CALIBRATION LED.
Maximum alignment is
obtained when the light
is brightest.



I max. = 1 A / 24 Vac

GENERAL CHARACTERISTICS:

Maximum reading distance	30 m.
Maximum reading speed	6.5 metres/sec.
TX power rating	0.6 W
RX power rating	0.8 W

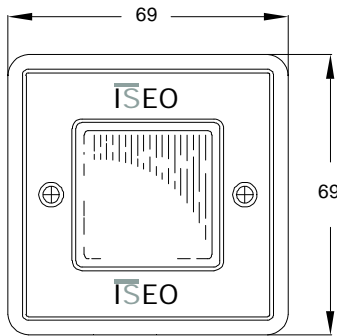
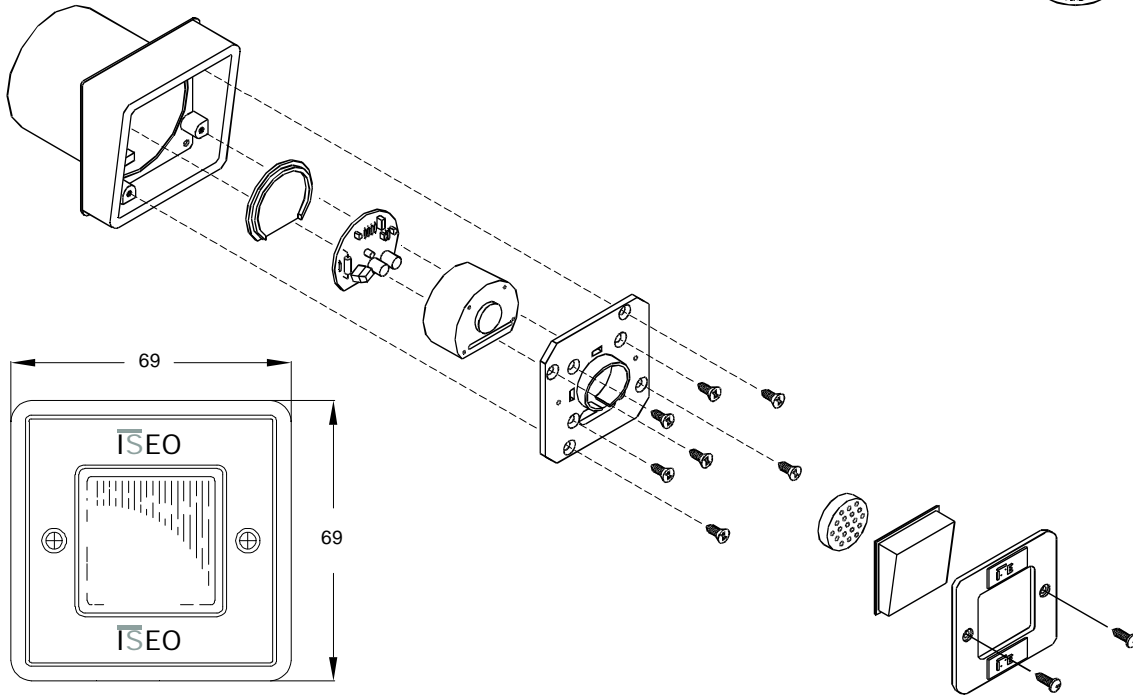
ISEO Serrature S.p.a. Tel.: 0364/8821
 Via S. Girolamo 13 Fax: 0364/86175
 25055 Pisogne (BS) Fax Oficio Ventas: 0364/86861
 Italy Made in Italy

ISEO

AIC098F

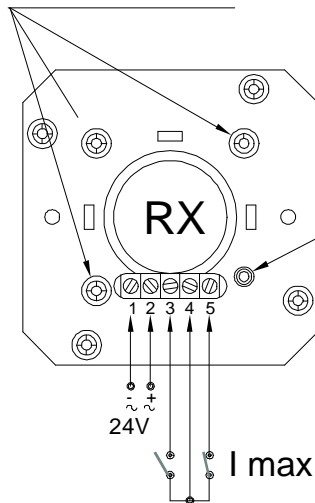


FOLLETO DE INSTRUCCIONES FOTOCELULA

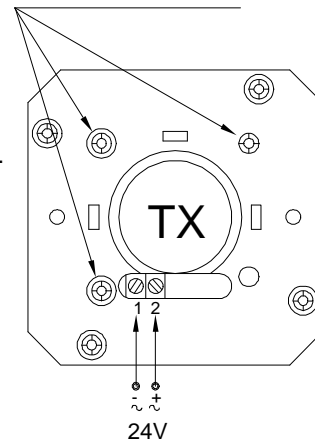


tornillos de centrado
vert./horiz.

tornillos de centrado
vert./horiz.



INDICADOR LUMINOSO DE AJUSTE.
Con la luminosidad máxima
se tiene el alineamiento máximo.



I max. = 1 A / 24 Vca

CARACTERISTICAS GENERALES:

Distancia de lectura máxima	30 m
Velocidad máxima de interceptación	6,5 m/seg.
Potencia absorbida TX	0,6 W
Potencia absorbida RX	0,8 W

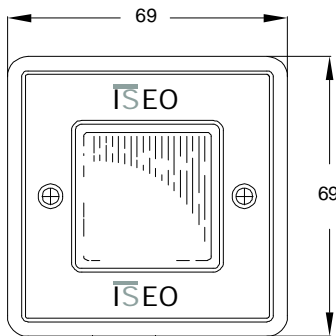
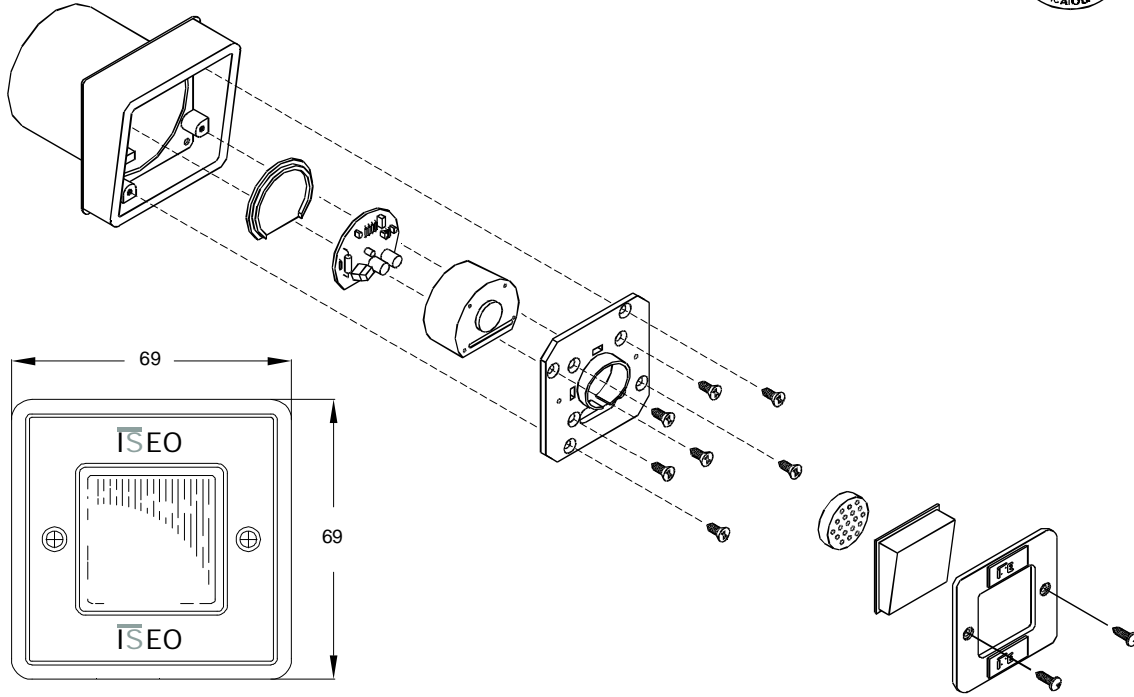
ISEO Serrature S.p.a. Telephone: 0364/8821
 Via S. Girolamo 13 Fax: 0364/86175
 25055 Pisogne (BS) Fax Verkauftsabt.: 0364/86861
 Italy Made in Italy

ISEO

AIC098F

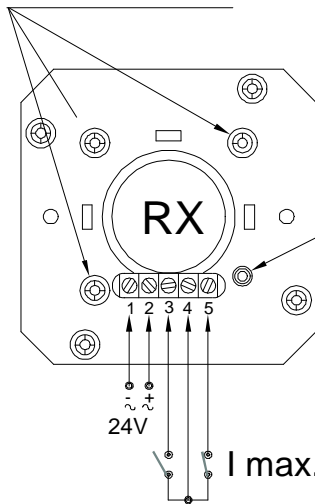


ANWEISUNGSHANDBUCH DER FOTOZELLE



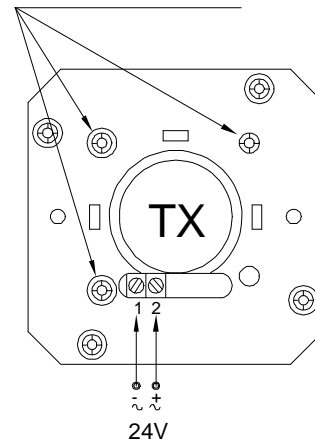
Horizontale/Vertikale
Zentrierschrauben

Horizontale/Vertikale
Zentrierschrauben



EICHUNGLED.
Bei der max. Lichtstärke
wird die maximale
Ausrichtung erreicht.

I max. = 1 A / 24 Vca



ALLGEMEINE EIGENSCHAFTEN:

Max. Ableseabstand	30 m
Max. Aufnahmegeschwindigkeit	6,5 m/s
Aufgenommene Leistung TX	0,6 W
Aufgenommene Leistung RX	0,8 W