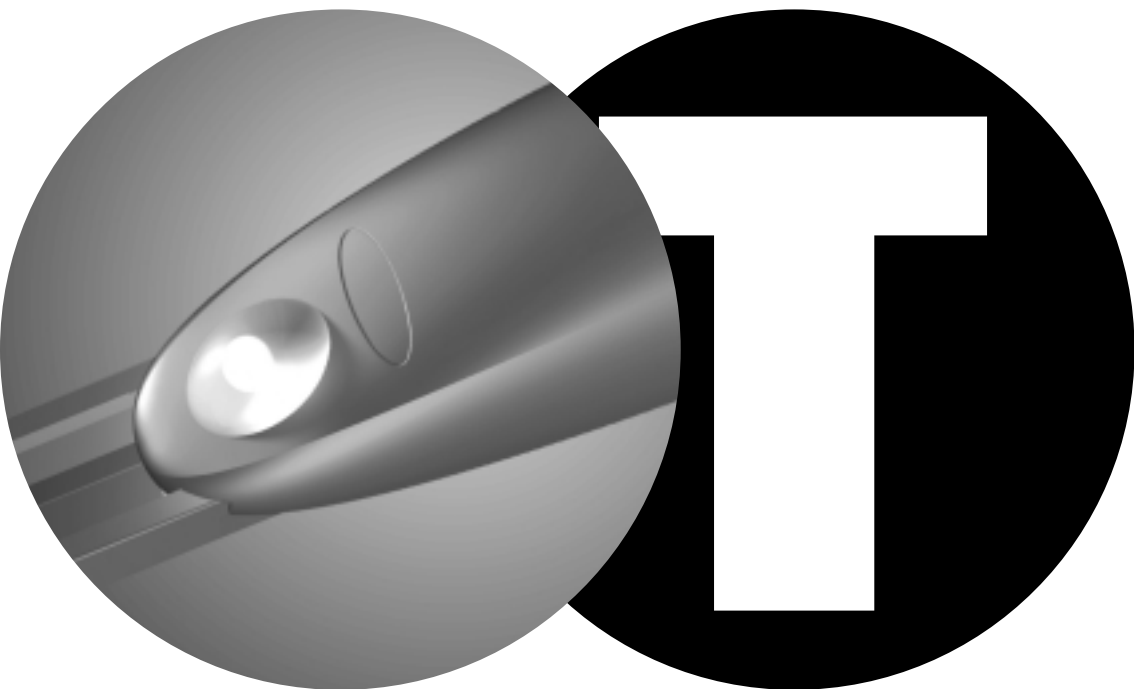


Geco Full/Top

ISTRUZIONI DI INSTALLAZIONE
INSTALLATION INSTRUCTIONS
INSTRUCTIONS POUR L'INSTALLATION
MONTAGEANLEITUNG
INSTRUCCIONES PARA LA INSTALACIÓN
INSTRUÇÕES PARA A INSTALAÇÃO
INSTALLATIE-INSTRUCTIES



AVVERTENZE GENERALI:

- Prima di iniziare l'installazione, leggere integralmente ed esattamente nell'ordine descritto le istruzioni di montaggio. Accertarsi che la struttura della porta sia in buono stato ed adatta ad essere motorizzata (EN12604, EN12605).
- L'installatore dell'automatismo deve prevedere l'analisi dei rischi della chiusura automatizzata finale e la messa in sicurezza dei punti pericolosi identificati secondo le norme EN 12453 e EN 12445.
- Prima di ogni montaggio o intervento di manutenzione, assicurarsi di aver scollegato l'alimentazione di rete (230Vac).
- Verificare la tensione di alimentazione e la frequenza.
- Assicurarsi di installare l'apparecchio in una zona ben protetta, da pioggia, neve, umidità e materiali combustibili.
- Assicurarsi di non operare sulla porta garage in movimento o sui componenti movimentati.
- Assicurarsi che la porta in movimento, sia scorrevole e non sia soggetta a punti di attrito.
- Assicurarsi che la porta sia ben bilanciata. Eventualmente, sarà necessario intervenire sui meccanismi di bilanciamento.
- Assicurarsi che nei pressi della porta, non siano presenti bambini.
- Far eseguire il montaggio e l'allacciamento elettrico del GECCO e ai vari componenti elettrici esterni a personale esperto e competente, nel rispetto della norma EN 60204-1 e alle modifiche a questa apportata dal punto 5.2.2 della EN 12453.
- Utilizzare solamente accessori e ricambi originali Gi.Bi.Di.
- Eseguire i fissaggi con la massima attenzione, in quanto sono in gioco forze elevate.
- L'apparecchio deve essere installato esclusivamente tramite la spina Schuko e quindi bisogna prevedere una presa in prossimità dell'apparecchio.
A monte della presa a cui verrà collegato l'apparecchio occorre prevedere un sezionatore con distanza tra i contatti di almeno 3 mm.
- La non corretta installazione, fa decadere la garanzia.
- Proteggere se necessario la zona pignone, rinvio catena e scorrimento.
- Installare il gruppo in una zona non accessibile alle persone.
- Se il cavo di alimentazione dovesse danneggiarsi, deve essere sostituito con un cavo o da un assieme speciale disponibile presso il costruttore o il servizio di assistenza tecnica.
- La sostituzione della lampada di cortesia deve essere effettuata da personale esperto e competente, assicurandosi di aver scollegato l'alimentazione di rete.
- Disporre i cavi elettrici in modo che non vadano in contatto con parti in movimento (pignone, catena, etc.) rischiando di danneggiare l'isolamento.
- Il prodotto è destinato all'automazione di porte sezionali e basculanti a molle: è vietato ogni utilizzo improprio, irragionevole e diverso da quello previsto. Tale utilizzo determina il decadimento della garanzia.
- L'anta da motorizzare non deve presentare porte pedonali, in caso contrario occorre prendere opportune precauzioni in accordo al punto 5.4.1 della EN 12453.
- Gi.Bi.Di si riserva il diritto di apportare variazioni al contenuto del presente libretto in qualsiasi momento e senza preavviso alcuno.

ACCESSORI DISPONIBILI:

- Porte Sezionali: non è richiesto alcun accessorio.
- Porte Basculanti debordanti: è richiesto il braccio curvo.

Attenzione: per l'installazione del braccio curvo su una porta basculante debordante attenersi scrupolosamente al libretto di istruzioni in dotazione all'accessorio.

Considerare che per il buon funzionamento di questo tipo di automazione è necessario che la porta basculante non sia completamente aperta in modo da agevolare il più possibile la richiusura della stessa, così facendo è possibile evitare eventuali sovraccarichi al sistema.

CARATTERISTICHE CENTRALE ELETTRICA:

- Alimentazione 230Vac \pm 5% - 50/60 Hz.
- Protezione fusibile contro il cortocircuito della linea di alimentazione generale (F2=F1A).
- Protezione fusibile contro il cortocircuito della linea di alimentazione a bassa tensione (F1=F200mA).
- Possibilità di comando tramite un unico pulsante Apre-Stop-Chiude oppure tramite radiocomando.
- Doppio dispositivo antischiacciamento.
- Predisposizione per il collegamento di fotodispositivi (16Vdc/28Vdc - 5W max).
- Uscita per il collegamento di un lampeggiatore (24Vdc - 10Wmax) - SOLO VERSIONE TOP.
- Luce di cortesia a bordo operatore (24Vac-10W).
- Ingresso per il pulsante di STOP.
- Spia di presenza alimentazione scheda.
- Spia di memorizzazione dei codici radiocomando.

GENERAL WARNINGS:

- Before starting installation, carefully read through these installation instructions exactly in the order described. Ensure that the door structure is in a good state and suitable for motorisation (EN12604, EN12605).
- The installer of the automated unit must perform risk analysis on the final automated closing device and protect the dangerous points identified according to EN 12453 and EN 12445 regulations.
- Before any installation or maintenance operation, check that the power supply has been disconnected (230 VAC).
- Check the power supply voltage and the frequency.
- Make sure the appliance is installed in a place well protected against rain, snow, damp and inflammable materials.
- Do not work on a moving garage door or on moving components.
- Check that the door moves smoothly and is not subject to points of friction.
- Ensure that the door is well-balanced. If necessary, adjust the balancing mechanisms.
- Keep children away from the door.
- Have the installation and electrical connection of GECO and the connections to the various external electrical components carried out by expert and qualified personnel in compliance with EN 60204-1 and its amendments from point 5.2.2 of EN 12453.
- Only use original Gi.Bi.Di. spare parts.
- Be extremely careful when fixing the parts, since high forces come into play.
- The appliance must only be connected up using a Schuko plug and consequently a socket must be available near the machine. Upstream of the socket to which the appliance is connected fit a disconnecting switch with distance between contacts of at least 3 mm.
- Improper installation will lead to forfeiture of the guarantee.
- If necessary, protect the pinion, chain transmission and sliding area.
- Install the unit in an area not accessible to persons.
- Should the power cable be damaged, it must be replaced with a cable or special assembly available at the manufacturer or your technical service.
- The courtesy lamp must be replaced by expert and qualified personnel, ensuring that the power has been disconnected.
- Arrange the electrical cables in such a way that they do not come into contact with moving parts (pinion, chain, etc.) as the insulation could be damaged.
- The product is intended for automation of spring-loaded sectional and overhead doors. Any improper or irrational use and different from that intended is prohibited.
- Such use will lead to forfeiture of the guarantee.
- The door to be motorized must not have pedestrian doors, otherwise, take the necessary precautions in accordance with point 5.4.1 of EN 12453.
- GiBiDi reserves the right to change the contents of this handbook at any time without prior notice.

ACCESSORIES AVAILABLE:

- Sectional doors: No accessories required.
- Protruding overhead doors: curved arm required.

Warning: To install the curved arm on an protruding overhead door, strictly follow the instructions in the leaflet supplied with the accessory. Bear in mind that for good functioning of this type of automation, the overhead door must not be opened completely in order to make reclosing as easy as possible and prevent any system overloads.

ELECTRONIC CONTROL UNIT CHARACTERISTICS:

- Power supply 230VAC \pm 5% - 50/60 Hz.
- Fuse protection against short-circuits of the main power supply line (F2= F1A).
- Fuse protection against short-circuits of the low-voltage power supply line (F1= F200mA).
- Possibility of control through one Open-Stop-Close button or through radio control.
- Double anti-crushing device.
- Provision for connection of photocells (16VDC / 28VDC - 5W max).
- Output for connection of a flash light (24VDC - 10Wmax) - ONLY "TOP" VERSION.
- Courtesy light on the operator (24VAC - 10W).
- Input for STOP button.
- Card power supply light.
- Radio-control code storage light.

CONSIGNES GENERALES :

- Avant de commencer l'installation, lire attentivement et entièrement, dans l'ordre décrit, les instructions pour le montage. S'assurer que la structure de la porte est en bon état et adaptée à la motorisation (EN12604, EN12605).
- L'installateur de l'automatisme doit prévoir l'analyse des risques de la fermeture automatisée finale et la mise en sécurité des points dangereux identifiés selon les normes EN 12453 et EN 12445.
- Avant chaque montage ou intervention d'entretien, s'assurer que l'alimentation de secteur (230Vca) est déconnectée.
- Vérifier la tension d'alimentation et la fréquence.
- S'assurer que l'installation de l'appareil s'effectue dans un endroit bien protégé de la pluie, de la neige, de l'humidité et loin d'autres matériaux combustibles.
- S'assurer de ne pas travailler sur la porte de garage en mouvement ou sur les composants en mouvements.
- S'assurer que la porte en mouvement, coulisse correctement et qu'il n'y a pas de points de frottement.
- S'assurer que la porte est bien équilibrée. Le cas échéant, il faudra intervenir sur les mécanismes d'équilibrage.
- S'assurer qu'il n'y a pas d'enfants à proximité de la porte.
- Le montage et le branchement électrique du GECO et des différents composants électriques extérieurs doivent être effectués par un personnel qualifié et compétent, conformément à la norme EN 60204-1 et à ses modifications du point 5.2.2. de la EN 12453.
- N'utiliser que des accessoires et des pièces détachées Gi.Bi.Di.
- Faire très attention pour effectuer les fixations, car les forces en jeu sont particulièrement importantes.
- L'appareil doit exclusivement être installé à l'aide de la fiche schuko et il faut donc prévoir une prise à proximité de l'appareil. En amont de la prise, à laquelle sera raccordé ce dernier, il faut prévoir un sectionneur ayant entre les contacts une distance d'au moins 3 mm.
- Une mauvaise installation annule la garantie.
- Protéger, si nécessaire, la zone pignon, renvoi chaîne et coulissement.
- Installer le groupe dans un emplacement interdit au public.
- Si le câble d'alimentation est détérioré, il faut le remplacer par un câble ou par un ensemble spécial disponible chez le constructeur ou son service d'assistance technique.
- Le remplacement de l'éclairage de courtoisie doit être effectué par le personnel compétent et qualifié, après avoir débranché l'alimentation secteur.
- Placer les câbles électriques de manière à ce qu'ils ne touchent aucun composant en mouvement (pignon, chaîne, etc.) car cela risquerait d'en détériorer l'isolation.
- Le produit est destiné à l'automation de portes pliantes et basculantes à ressort : toute utilisation impropre, déraisonnable et différente de celle prévue est interdite. Une telle utilisation détermine l'annulation de la garantie.
- La porte à motoriser ne doit pas de passages piétons, dans le cas contraire prendre les précautions nécessaires conformément au point 5.4.1 de la EN 12453.
- GiBiDi se réserve le droit d'effectuer des variations au contenu de cette notice, à tout moment et sans aucun préavis.

ACCESSOIRES DISPONIBLES :

- Portes Pliantes : Aucun accessoire n'est demandé.
- Portes Basculantes débordantes: il faut le bras arrondi.

Attention: pour l'installation du bras arrondi sur une porte basculante débordantes, respecter scrupuleusement la notice d'instructions fournie avec l'accessoire.

Considérer que pour le bon fonctionnement de ce type d'automation, il faut que la porte basculante ne soit pas complètement ouverte de manière à faciliter le plus possible la refermeture de cette dernière, de cette manière il est possible d'éviter d'éventuelles surcharges au système.

CARACTERISTIQUES UNITE ELECTRONIQUE :

- Alimentation 230Vca \pm 5% - 50/60 Hz.
- Protection fusible contre le court-circuit de la ligne d'alimentation principale (F2= F1A).
- Protection fusible contre le court-circuit de la ligne d'alimentation à basse tension (F1= F200mA).
- Possibilité de commande par un seul poussoir Ouvrir-Arrêter-Fermer ou par radiocommande.
- Double dispositif anti-écrasement.
- Prédéposition pour le raccordement de photodispositifs (16Vcc / 28Vcc - 5W max).
- Sortie pour le raccordement d'un clignotant (24Vcc - 10Wmax) - SEULEMENT VERSION TOP.
- Lumière de courtoisie sur l'opérateur (24Vca - 10W).
- Entrée pour le poussoir de STOP.
- Témoin lumineux de présence alimentation carte.
- Témoin lumineux de mémorisation des codes radiocommande.

ALLGEMEINE WARNUNGEN:

- Beginn der Installation, diese Montageanleitung vollkommen und aufmerksam in der vorgesehenen Reihenfolge lesen. Sich vergewissern, daß sich die Torstruktur in gutem Zustand befindet und zur Motorisierung geeignet ist (EN12604, EN12605).
- Der Installateur des Automatismus muss die Risikoanalyse der automatischen Endschließung vornehmen und dafür sorgen, dass die Sicherheit der gefährlichen Punkte, die gemäß den Bestimmungen EN 12453 und EN 12445 ermittelt werden, gewährleistet ist.
- Sich vor allen Montage- oder Wartungsarbeiten vergewissern, daß die Netzspeisung (230VWs) abgetrennt wurde.
- Die Speisespannung und Frequenz.
- Dafür sorgen, daß das Gerät in einem gut gegen Regen, Schnee, Feuchtigkeit und brennbare Materialien geschützten Bereich installiert wird.
- Sicherstellen, daß nicht am gerade laufenden Garagentor oder beweglichen Bauteilen gearbeitet wird.
- Sich vergewissern, daß das bewegte Tor gleitet und keinen Reibungsstellen unterliegt.
- Sicherstellen, daß das Tor gut ausgeglichen ist. Eventuell kann es nötig sein, daß die Ausgleichsmechanismen verstellt werden müssen.
- Sich vergewissern, daß sich keine Kinder in Nähe des Tores aufhalten.
- Die Montage und der Elektroanschluss des GECO und an die verschiedenen externen Elektrokomponenten ist unter Beachtung der Bestimmung EN 60204-1 und der durch Punkt 5.2.2 der EN 12453 eingeführten Änderungen an dieser Bestimmung von qualifiziertem Fachpersonal ausführen zu lassen.
- Nur Originalzubehör und -ersatzteile von Gi.Bi.Di. verwenden.
- Die Befestigungen mit größter Sorgfalt vornehmen, weil sehr große Kräfte auftreten.
- Das Gerät darf nur mit einem Schuko-Stecker installiert werden und folglich ist in Nähe des Geräts eine Schuko-Steckdose anzubringen. Stromauf der für den Gerätschluß vorgesehenen Steckdose muß ein Trennschalter mit mindestens 3 mm Abstand zwischen den Kontakten angebracht werden.
- Die unsachgemäße Installation macht die Garantie nichtig.
- Falls nötig, den Bereich Ritzel, Kettenvorgelege und Gleitung schützen.
- Das Aggregat in einem für Personen unzugänglichen Bereich installieren.
- Im Falle der Beschädigung eines Speisekabels, muß dieses durch ein Kabel oder ein beim Hersteller oder dem technischen Kundenservice erhältliches Spezialset ersetzt werden.
- Der Austausch der zusätzlichen Lampe hat durch erfahrenes Fachpersonal zu erfolgen, nachdem sichergestellt wurde, daß die Netzspeisung unterbrochen wurde.
- Die Zuleitungen so verlegen, daß sie nicht mit beweglichen Teilen (Ritzel, Kette, usw.) in Berührung kommen und somit die Isolierung beschädigt wird.
- Das Produkt ist zum Antrieb von mehrtafeligen Toren und Feder-Kipptoren bestimmt: jeder unsachgemäße, unvernünftige und andere Gebrauch als der vorgesehene ist verboten. Ein derartiger Gebrauch macht die Garantie nichtig.
- Der zu motorisierende Flügel darf keine Gehtore aufweisen. Andernfalls sind in Übereinstimmung mit dem Punkt 5.4.1 der EN 12453 geeignete Vorsichtsmaßnahmen zu treffen.
- GiBiDi behält sich das Recht vor, den Inhalt vorliegenden Handbuchs jederzeit und ohne Voranzeige abzuändern.

ERHÄLTICHE ZUBEHÖRTEILE:

- Mehrtafelige Tore: Es ist kein Zubehör nötig.
- Nicht vorstehende Kipptore: es ist der gekrümmte Arm nötig.

Achtung: Bei der Anbringung des gekrümmten Arms an einem Nicht vorstehende Kipptor sich genau an die mit dem Zubehörteile gelieferte Gebrauchsanleitung halten.

Bitte berücksichtigen, daß es für den guten Betrieb eines derartigen Antriebs nötig, ist, daß das Kipptor nicht ganz geöffnet wird, um dessen Wiederschließung zu erleichtern; auf diese Weise lassen sich Überlastungen des Systems vermeiden.

MERKMALE DES ELEKTRONISCHEN STEUERGERÄTS:

- Speisung 230VWs \pm 5% - 50/60 Hz.
- Schmelzsicherung gegen den Kurzschluß der allgemeinen Zuleitung (F2= F1A).
- Schmelzsicherung gegen den Kurzschluß der Niederspannungs-Zuleitung (F1= F200mA).
- Möglichkeit zur Steuerung durch einen einzigen KnopfÖffnen-Stop-Schließen oder durch Funksteuerung.
- Doppelte Quetschschutvorrichtung.
- Vorbereitung für den Anschluß von Lichtschranken (max. 16VGs / 28VGs - 5W).
- Ausgang zum Anschluß eines Blinklichts (max. 24VWs - 10W) - NUR VERSION TOP.
- Zusätzliches Licht am Antrieb (24VGs - 10W).
- Eingang für den STOP-Knopf.
- Kontrollampe Platinenspeisung.
- Kontrollampe der Speicherung der Funksteuerungscodes.

AVVERTENZE GENERALI:

- Antes de empezar la instalación, hay que leer las instrucciones de montaje por completo y con el orden indicado. Asegurarse de que la estructura de la puerta se encuentre en buen estado y que se pueda motorizar (EN12604, EN12605).
- El instalador del automatismo ha de analizar los riesgos del cierre automatizado final y tomar las medidas necesarias para lograr unas condiciones seguras según las normas EN 12453 y EN 12445.
- Antes de cada montaje u operación de mantenimiento, comprobar que se haya desconectado la alimentación de red (230 Vca).
- Controlar la tensión de alimentación y la frecuencia.
- Cerciórese de que el aparato se instale en una zona bien protegida de la lluvia, de la nieve, de la humedad y de otros materiales combustibles.
- No trabajar con la puerta del garaje u otros componentes en movimiento.
- Asegurarse de que la puerta en movimiento se desplace correctamente y no existan puntos de fricción.
- Asegurarse de que la puerta esté bien equilibrada. Si es necesario, intervenir en los mecanismos de equilibrado.
- Asegurarse de que no haya niños cerca de la puerta.
- El montaje y la conexión eléctrica de GECCO a los diferentes componentes eléctricos externos han de ser efectuados por personal experto y competente, según cuanto establecido en la norma EN 60204-1 y sucesivas modificaciones aportadas por el punto 5.2.2. de la norma EN 12453.
- Utilizar exclusivamente accesorios y piezas de recambio originales Gi.Bi.Di.
- Efectuar las operaciones de sujeción con la máxima atención, ya que existen fuerzas elevadas.
- El aparato se debe instalar exclusivamente mediante el enchufe schuko y, por lo tanto, hay que prever una toma cerca del aparato. Anteriormente a la toma a la que se conectará el aparato hay que prever un seccionador con una distancia entre los contactos de por lo menos 3mm.
- La instalación incorrecta invalida la garantía.
- Si es necesario, proteger la zona del piñón, transmisión de la cadena y desplazamiento.
- Instalar el grupo en una zona no accesible para las personas.
- Si el cable de alimentación se daña, se tiene que sustituir con un cable o un grupo especial disponible en fábrica o en el servicio de asistencia técnica.
- La sustitución de la lámpara de cortesía debe ser realizada por personal experto y competente, asegurándose de que se ha desconectado la alimentación de red.
- Colocar los cables eléctricos de manera que no toquen las piezas en movimiento (piñón, cadena, etc.) ya que se puede dañar el aislamiento.
- El producto se destina a la automatización de puertas seccionales y basculantes de resortes: se prohíbe el uso indebido, irracional y diferente del previsto. Dicho uso invalida la garantía.
- La hoja por motorizar no ha de poseer puertas peatonales. Si las posee, hay que tomar las precauciones descritas en el punto 5.4.1 de la norma EN 12453.
- La empresa GiBiDi se reserva el derecho de aportar variaciones al contenido del presente manual en cualquier momento y sin previo aviso.

ACCESORIOS DISPONIBLES:

- Puertas Seccionales: No se requiere ningún accesorio.
- Puertas Basculantes con borde saliente: se requiere un brazo curvado.

Atención: para la instalación del brazo curvado en una puerta basculante con borde saliente atenderse escrupulosamente a cuando descrito en el manual de instrucciones en dotación con el accesorio.
Para el correcto funcionamiento de este automatismo es necesario que la puerta basculante no quede totalmente abierta para facilitar el cierre de la misma y evitar posibles sobrecargas del sistema.

CARACTERÍSTICAS DE LA CENTRALITA ELECTRÓNICA:

- Alimentación 230Vca \pm 5% - 50/60 Hz.
- Protección mediante fusible contra el cortocircuito de la línea de alimentación general (F2= F1A).
- Protección mediante fusible contra el cortocircuito de la línea de alimentación de baja tensión (F1= F200mA).
- Posibilidad de mando mediante un único pulsador Abre-Stop-Cierra o mediante radiomando.
- Doble dispositivo antiplastamiento.
- Preparación para la conexión de fotodispositivos (16Vcc / 28Vcc - 5W máx.).
- Salida para la conexión de un destellador (24Vcc - 10W máx.) - SÓLO VERSIÓN TOP.
- Lámpara de cortesía a bordo del operador (24Vca - 10W).
- Entrada para el pulsador de STOP.
- Testigo de presencia de alimentación de la tarjeta.
- Testigo de memorización de los códigos del radiomando.

ISTRUÇÕES GERAIS:

- Antes de começar a fazer a instalação, ler integralmente e com atenção as instruções de montagem, respeitando a ordem indicada. Certificar-se de que a estrutura da porta está em bom estado e de que se trata de uma porta que pode ser motorizada (EN12604, EN12605).
- O instalador do automatismo deve prever a análise dos riscos derivantes do encerramento automatizado final e a eliminação dos riscos derivantes dos pontos perigosos identificados de acordo com as normas EN 12453 e EN 12445.
- Antes da montagem ou de qualquer intervenção de manutenção, certificar-se de ter desligado a alimentação de rede (230 Vca).
- Verificar a tensão de alimentação e a frequência.
- Certificar-se de instalar o aparelho numa zona bem protegida da chuva, neve, humidade e materiais combustíveis.
- Assegurar-se de não operar na porta de garagem em movimento ou nos componentes movimentados.
- Certificar-se de que a porta em movimento desliza e não está sujeita a pontos de atrito.
- Certificar-se de que a porta está bem equilibrada.
- Se for necessário, intervir nos mecanismos de equilíbrio.
- Certificar-se de que não há crianças nas imediações da porta.
- A montagem e a ligação eléctrica do GECO e das diferentes componentes eléctricas externas deve ser efectuada por pessoal especializado e competente, no respeito da norma EN 60204-1 e das alterações que esta introduziu no ponto 5.2.2. da EN 12453.
- Utilizar apenas acessórios e peças sobresselentes originais Gi.Bi.Di.
- Fazer as fixações com a máxima atenção na medida em que as forças que estão em jogo são elevadas.
- O aparelho deve ser instalado exclusivamente através da ficha schuko, sendo, portanto, necessário colocar previamente uma tomada próximo do aparelho. A montante da tomada em que o aparelho for ligado é necessário colocar um seccionador que tenha os contactos a, pelo menos, 3mm de distância entre si.
- A instalação incorrecta invalida a garantia.
- Se for necessário, proteger a zona do pinhão, transmissão por corrente e de deslizamento.
- Montar o grupo numa zona onde as pessoas não tenham acesso.
- Se o cabo de alimentação se estragar, deve ser substituído por um cabo ou por um conjunto especial disponível no fabricante ou no seu serviço de assistência técnica.
- A substituição da lâmpada de cortesia deve ser feita por pessoal especializado e competente, assegurando-se previamente de ter desligado a alimentação de rede.
- Colocar os cabos eléctricos de modo a impedir o seu contacto com as partes em movimento (pinhão, corrente, etc.) para evitar o risco de danificar o próprio isolamento.
- O produto é destinado a automatização de portas seccionadas e basculantes com molas: é proibido todo o tipo de utilização indevida, irracional e diferente da prevista, sob pena de invalidação da garantia.
- A porta a ser motorizada não deve incluir passagem para peões, caso contrário é necessário tomar precauções adequadas de acordo com o ponto 5.4.1 da EN 12453.
- A GiBiDi reserva-se o direito de alterar em qualquer altura o conteúdo deste livro de instruções sem aviso prévio.

ACESSÓRIOS DISPONÍVEIS:

- Portas Seccionadas: Não é necessário nenhum acessório.
- Portas Basculantes salientes: necessitam do braço curvo.

Atenção! para a montagem do braço curvo numa porta basculante salientes seguir rigorosamente as indicações dadas no livro de instruções fornecido com o referido acessório.

Ter em consideração que para o bom funcionamento deste tipo de automação é necessário que a porta basculante não esteja completamente aberta para facilitar o mais possível o seu encerramento. Deste modo é possível evitar sobrecargas do sistema.

CARACTERÍSTICAS DA CENTRAL ELECTRÓNICA:

- Alimentação 230Vca \pm 5% - 50/60 Hz.
- Protecção do fusível contra curto-circuito da linha de alimentação geral (F2= F1A).
- Protecção do fusível contra curto-circuito da linha de alimentação de baixa tensão (F1= F200mA).
- Possibilidade de comando através de um único botão Abre-Stop-Fecha ou de rádio-comando.
- Dispositivo anti-esmagamento duplo.
- Pronto para permitir a ligação de fotodispositivos (16Vcc/28Vcc - 5W máx).
- Saída para ligação de uma luz intermitente (24Vcc - 10Wmáx) - SÓ NA VERSÃO TOP.
- Luz de cortesia incorporada no operador (24Vca - 10W).
- Entrada para o botão de STOP.
- Lâmpada-piloto para indicar que a placa está a ser alimentada.
- Lâmpada-piloto de memorização dos códigos do rádio-comando.

ALGEMENE WAARSCHUWINGEN:

- Lees deze montage-instructies voordat u de installatie begint helemaal en in de aangegeven volgorde door. Vergewis u ervan dat de structuur van de deur in goede staat is en geschikt is voor gemotoriseerde aandrijving (EN12604, EN12605).
- De installateur van het automatische systeem moet zorgen voor een risico-analyse van de uiteindelijke automatische sluiting en verder voor beveiliging van de punten waarvan vastgesteld wordt dat zij gevaarlijk zijn, volgens de normen EN 12453 en EN 12445.
- Controleer voor elke montage of onderhoudsgreep of de elektrische voeding afgekoppeld is (230Vac).
- Controleer de voedingsspanning en de frequentie.
- Zorg ervoor dat het apparaat wordt geïnstalleerd op een plaats waar het goed beschermd is tegen regen, sneeuw, vocht en brandbare materialen.
- Werk niet aan de garagedeur wanneer die in beweging is of aan onderdelen die bewogen worden.
- Controleer of de deur een soepele beweging maakt en of er geen wrijvingspunten zijn.
- Controleer of de deur goed gebalanceerd is. Stel indien nodig de balanceringsmechanismen bij.
- Zorg ervoor dat er geen kinderen in de buurt van de deur aanwezig zijn.
- Laat de montage en de elektrische aansluiting van de GECO en de verschillende externe elektrische componenten over aan ervaren vakmensen, die de norm EN 60204-1 en de latere wijzigingen vanaf punt 5.2.2. van de norm EN 12453 in acht nemen.
- Gebruik uitsluitend originele Gi.Bi.Di. accessoires en vervangingsonderdelen.
- Wees uiterst attent bij het realiseren van de bevestigingen, want er wordt gewerkt met grote krachten.
- Het apparaat mag uitsluitend worden geïnstalleerd met behulp van de schuko-stekker en er moet dus een stopcontact aanwezig zijn in de buurt van het apparaat. Bovenstrooms van het stopcontact waarop het apparaat zal worden aangesloten moet een scheidingschakelaar worden geplaatst met een afstand tussen de contacten van minstens 3mm.
- Als de installatie niet correct wordt uitgevoerd, vervalt de garantie.
- Bescherm indien nodig het gebied van de pignon, de kettingomleiding en de rail.
- Installeer de groep op een plaats die niet toegankelijk is voor derden.
- Als de voedingskabel beschadigd raakt, moet hij vervangen worden door een kabel of een speciaal samenstel dat verkrijgbaar is bij de fabrikant of diens technische assistentdienst.
- Het vervangen van de verlichting dient te worden gedaan door ervaren vakmensen, die er zeker van moeten zijn dat de netvoeding is afgekoppeld.
- Leg de elektrische kabels zodanig aan dat zij niet in aanraking komen met de bewegende delen (pignon, ketting enz.) omdat anders het risico bestaat dat de isolatie ervan beschadigd wordt.
- Het product is bestemd voor de automatisering van sectionele en veerbelaste kanteldeuren: elk onjuist, onredelijk en ander gebruik dan voorzien is verboden. Door een dergelijk gebruik vervalt de garantie.
- De vleugel die gemotoriseerd moet worden mag geen voetgangersdeuren hebben; is dat wel het geval, dan moeten de nodige maatregelen worden getroffen zoals voorgeschreven in punt 5.4.1 van EN 12453.
- GiBiDi behoudt zich het recht voor om de inhoud van dit boekje op elk gewenst moment en zonder voorafgaand bericht te wijzigen.

LEVERBARE ACCESSOIRES:

- Sectionele deuren: geen accessoires vereist.
- Uitstekende kanteldeuren: hiervoor is een gebogen arm nodig.

Let op: voor installatie van de gebogen arm op een uitstekende kanteldeur moeten de aanwijzingen van het instructieboekje dat bij de accessoire geleverd wordt nauwgezet in acht genomen worden.

Houd er rekening mee dat de kanteldeur voor de goede werking van dit type automatisering niet helemaal open mag staan, zodat het sluiten ervan zo gemakkelijk mogelijk is; zodoende kan overbelasting van het systeem vermeden worden.

EIGENSCHAPPEN VAN DE ELEKTRONISCHE REGELEENHEID:

- Voeding 230Vac \pm 5% - 50/60 Hz.
- Beveiliging zekering tegen kortsluiting van de algemene voedingslijn (F2= F1A).
- Beveiliging zekering tegen kortsluiting van de laagspanningsvoedingslijn (F1= F200mA).
- Bedieningsmogelijkheid via een enkele drukknop voor Openen-Stoppen-Sluiten of door radiobediening.
- Dubbele inrichting ter voorkoming van beknelling.
- Voorbereiding voor de aansluiting van foto-apparaten (16Vdc / 28Vdc - 5W max.).
- Uitgang voor de aansluiting van een knipperlicht (24Vdc - 10Wmax) - ALLEEN MODEL TOP.
- Welkomstverlichting op het bedieningsmechanisme (24Vac - 10W).
- Ingang voor de STOP-knop.
- Waarschuwingsslampje kaartvoeding aanwezig.
- Waarschuwingsslampje geheugenopslag codes van radiobediening.

Codice - Code Code - Code Código - Código Code	50621	K040/F	K040/F/P	50651	K050/F	50751	K060/F
	FULL 500N	FULL 500N KIT	FULL 500N KIT	TOP 500N	TOP 500N KIT	TOP 700N	TOP 700N KIT
Spia Max Max thrust Poussée maximale Max schubkraft Empuje màx Impulsao màx Max duwkracht	350N	350N	350N	350N	350N	450N	450N
Spinta nominale Nominal thrust Poussée nominale Nennschubkraft Empuje nominal Impulsao nominal Nominale duwkracht	150N	150N	150N	150N	150N	200N	200N
Lampeggiante Flashing light Lumineux Kontrollampe Indicador intermitente Luz intermitente Lampje/Knupperlicht				●	●	●	●
Prelampeggio Pre flashing Préclignotement Vorblinken Predestello Pré-intermitencia Vooraf Knipperen				●	●	●	●
Radio 433 Mhz		●	●		●		●
Radiocomandi Radio controls Radiocommandes Funksteuerungen Radiomandos Radio-comandos Radiobedieningen		●	●		●		●
Corsa massima Maximum stroke Course maximale Maximaler Hub Carrera maxima Excurcao maxima Max slag	2410 mm	2410 mm	2410 mm	2410 mm	2410 mm	2580 mm	2580 mm
Premontato Pre-assembled Préinstallé Vormontiert Premontado Pré-montado Voorgemonteerd			●	●	●	●	●

**Livello minimo di protezione - Minimum protection level - Niveau minimum de protection
Mindestschutzklasse - Nivel mínimo de protección
Nível mínimo de protecção - Minimum beschermingsniveau**

Tabella 1 Table 1 Tableau 1 Tabelle 1 Tabla 1 Tabela 1 Tabel 1	Uso della chiusura Use of fastener Utilisation de la fermeture Gebrauch der Schließung Uso del cierre Utilização do fecho Gebruik van de sluiting		
Tipo di comando <i>Type of control</i> Type de commande <i>Art der Steuerung</i> Tipo de comando <i>Tipo de comando</i> Type bediening	Persone esperte (fuori area pubblica) <i>Expert persons (outside public area)</i> Personnes Expertes (dans la zone interdite au public) <i>Erfahrene Personen (außerhalb des öffentlichen Bereichs)</i> Personas Expertas (fuera del área pública) <i>Pessoas Especializadas (fora da área pública)</i> Ervaren personen (buiten openbaar gebied)	Persone esperte (area pubblica) <i>Expert persons (Public area)</i> Personnes Expertes (dans la zone permise au public) <i>Erfahrene Personen (öffentlicher Bereich)</i> Personas Expertas (área pública) <i>Pessoas Especializadas (área pública)</i> Ervaren personen (openbaar gebied)	Uso illimitato <i>Unlimited use</i> Usage illimité <i>Unbegrenzter Gebrauch</i> Uso ilimitado <i>Uso ilimitado</i> Beperkt gebruik
Ad impulsi non in vista (es. radiocomandi) <i>Impulse not in view (eg. remote control)</i> A impulsions pas en vue (ex. radiocommande) <i>Mit nicht sichtbaren Impulsen (z. B. Funksteuerung)</i> A impulsos fuera de la vista (ej. radiocomando) <i>Por impulsos não em vista (ex. radiocomando)</i> Met impulsen, niet zichtbaar (b.v. radiobediening)	C o E <i>C or E</i> C ou E <i>C oder E</i> C o E <i>C ou E</i> C of E	C o E <i>C or E</i> C ou E <i>C oder E</i> C o E <i>C ou E</i> C of E	C e D o E <i>C and D or E</i> C et D ou E <i>C und D oder E</i> C y D o E <i>C e D ou E</i> C en D of E
Automatico <i>Automatic</i> Automatique <i>Automatisch</i> Automático <i>Automático</i> Automatisch	C e D o E <i>C and D or E</i> C et D ou E <i>C und D oder E</i> C y D o E <i>C e D ou E</i> C en D of E	C e D o E <i>C and D or E</i> C et D ou E <i>C und D oder E</i> C y D o E <i>C e D ou E</i> C en D of E	C e D o E <i>C and D or E</i> C et D ou E <i>C und D oder E</i> C y D o E <i>C e D ou E</i> C en D of E

C: Limitazione delle forze dell'anta.
Limitation of door forces.
 Limitation des forces de la porte.
Begrenzung der Kraft des Flügels
 Limitación de las fuerzas de la hoja.
Limitação das forças da porta.
 Beperking van de kracht van de deur.

D: Fotocellule
Photozell
 Cellules photoélectriques
Lichtschranken
 Fotocélulas
Células fotoelétricas
 Fotocellen

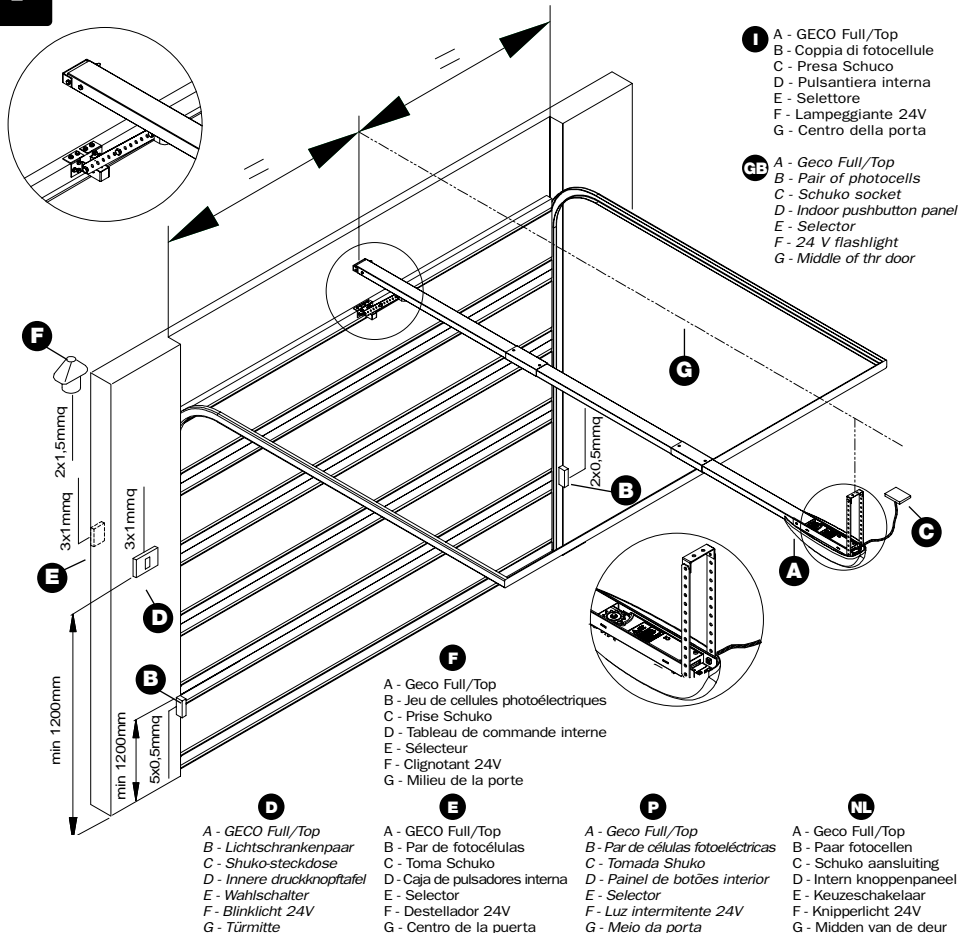
E: Mezzi per la rilevazione della presenza
Means for detecting presence
 Moyens pour la détection de la présence
Anwesenheitsdetektoren
 Medios para la detección
Meios para detectar a presença
 Middelen voor detectie van de aanwezigheid

Attenzione: Il raggiungimento del livello minimo di protezione è a cura dell'installatore.
Warning: The installer is responsible for achieving the minimum protection level.
Attention: c'est l'installateur qui doit se charger d'obtenir le niveau minimum de protection.
Achtung: Das Erreichen des unteren Schutzniveaus obliegt dem Installateur.
Atención: el instalador es el responsable de asegurar el nivel mínimo de protección.
Atenção: a obtenção do nível mínimo de protecção é da responsabilidade do instalador.
Let op: het bereiken van het minimale beschermingsniveau is de zorg van de installateur.



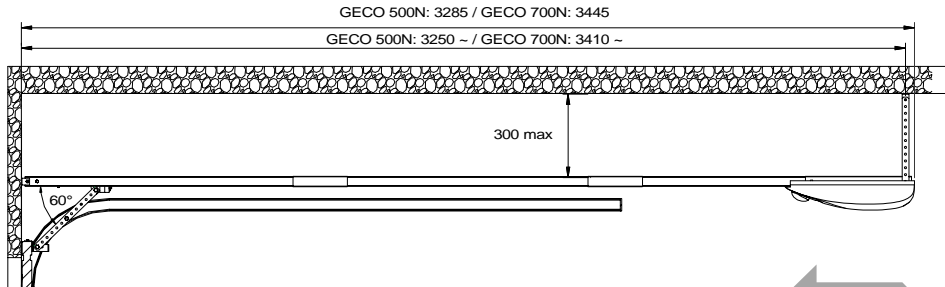
1

**Quadro d'insieme - Overall picture - Cadre d'ensemble
Übersichtszeichnung - Cuadro de grupo - Esquema de conjunto - Overzicht**



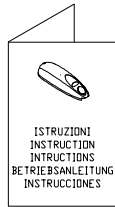
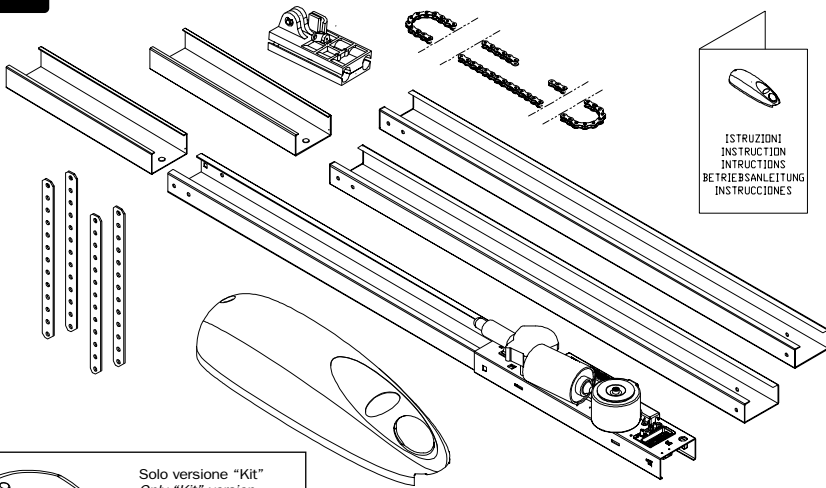
2

**Misure d'ingombro - Overall dimensions - Mesures d'encombrement
Aussenmass - Medidas generales - Dimensões exteriores - Totale afmetingen**



3

Contenuto - Contents - Contenu - Inhalt - Centenido - Conteúdo - Inhoud:
50621 - K040/F

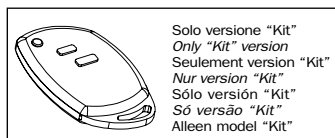
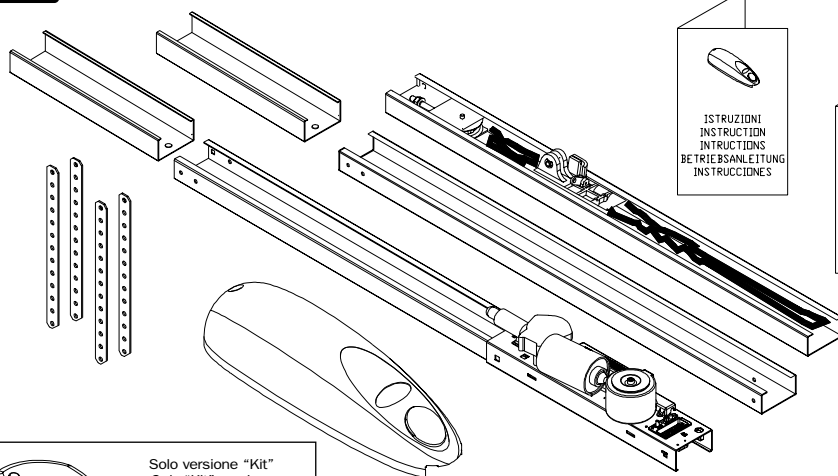


Rif.	Descrizione	Dis.	Q.ty
1	M6 x 100 mm		1
2	M8 x 50 mm		3
3	M6 x 18 mm		6
4	M6 x 40 mm		1
5	M4 x 45 mm		1
6	4,8 x 16 mm		8
7	2,9 x 16 mm		1
8	∅ 6,3 mm		6
9	∅i 8,5 mm		4
10	M6		6
11	M8		1
12	M8		3

Rif.	Dis.	Q.ty
13		2
14		1
15		1
16		2
17		1
18		1
19		2
20		1
21		1
22		1
23		1

4

Contenuto - Contents - Contenu - Inhalt - Centenido - Conteúdo - Inhoud:
K040/F/P - 50651 - K050/F - K060F - 50751

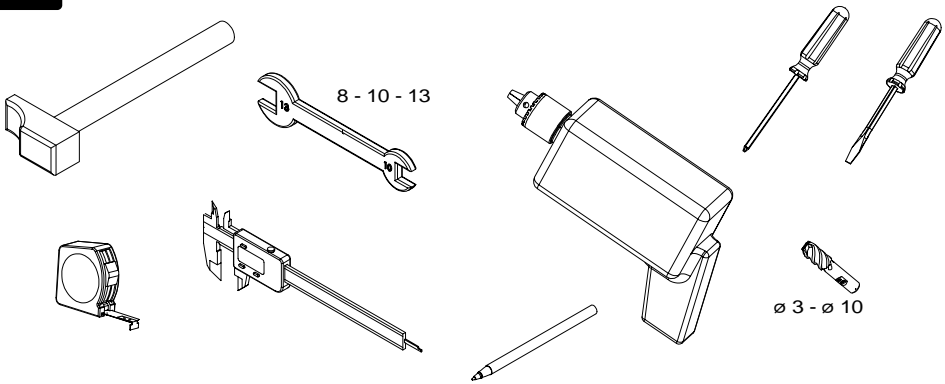


Rif.	Descrizione	Dis.	Q.ty
1	M6 x 100 mm		1
2	M8 x 50 mm		3
3	M6 x 18 mm		4
5	M4 x 45 mm		1
6	4,8 x 16 mm		8
7	2,9 x 16 mm		1
8	ø 6,3 mm		3
9	øi 8,5 mm		4
10	M6		3
11	M8		1
12	M8		3

Rif.	Dis.	Q.ty
16		2
17		1
19		2
20		1
22		1
23		1
24		4

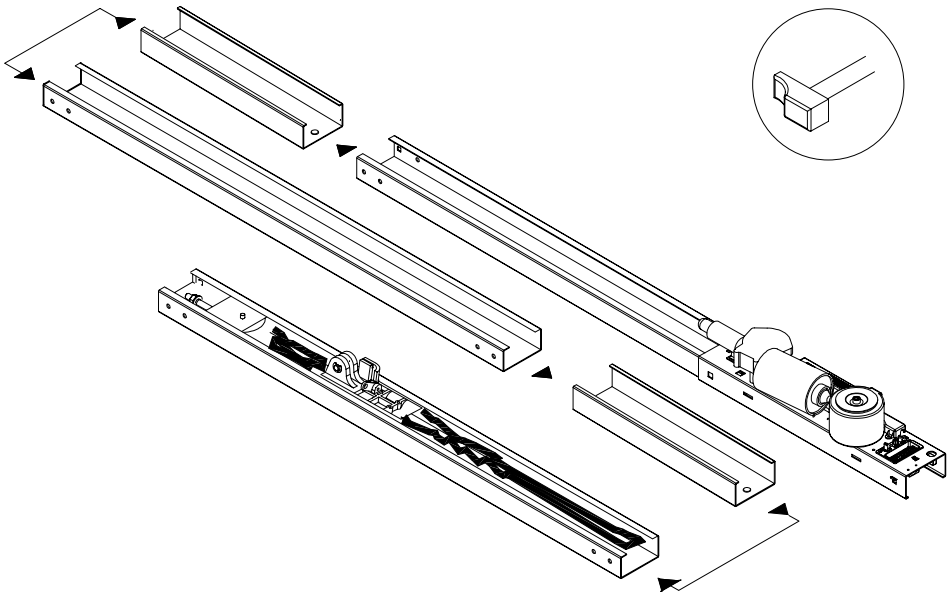
5

**Utensili - Tools - Outils - Werkzeug
Herramientas - Ferramentas - Gereedschap**



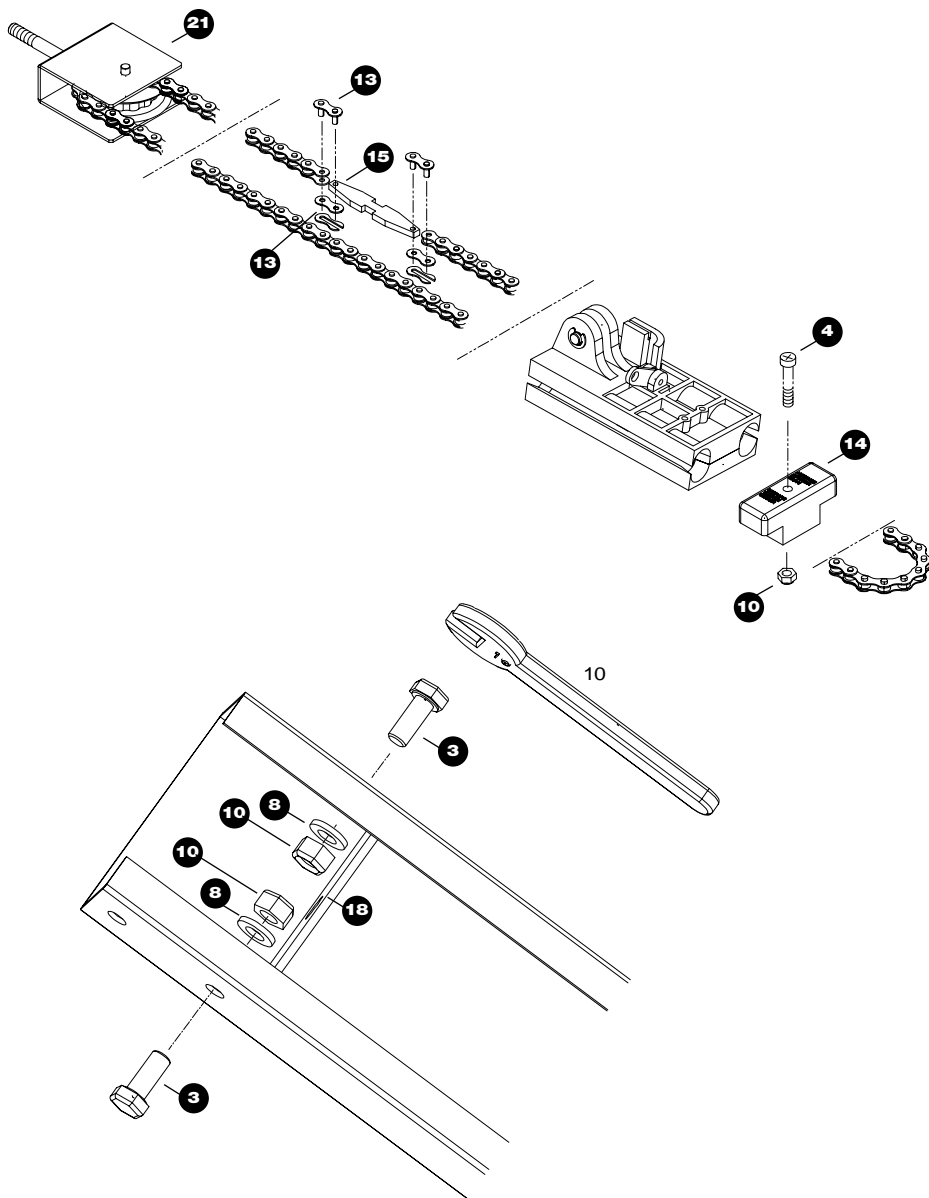
6

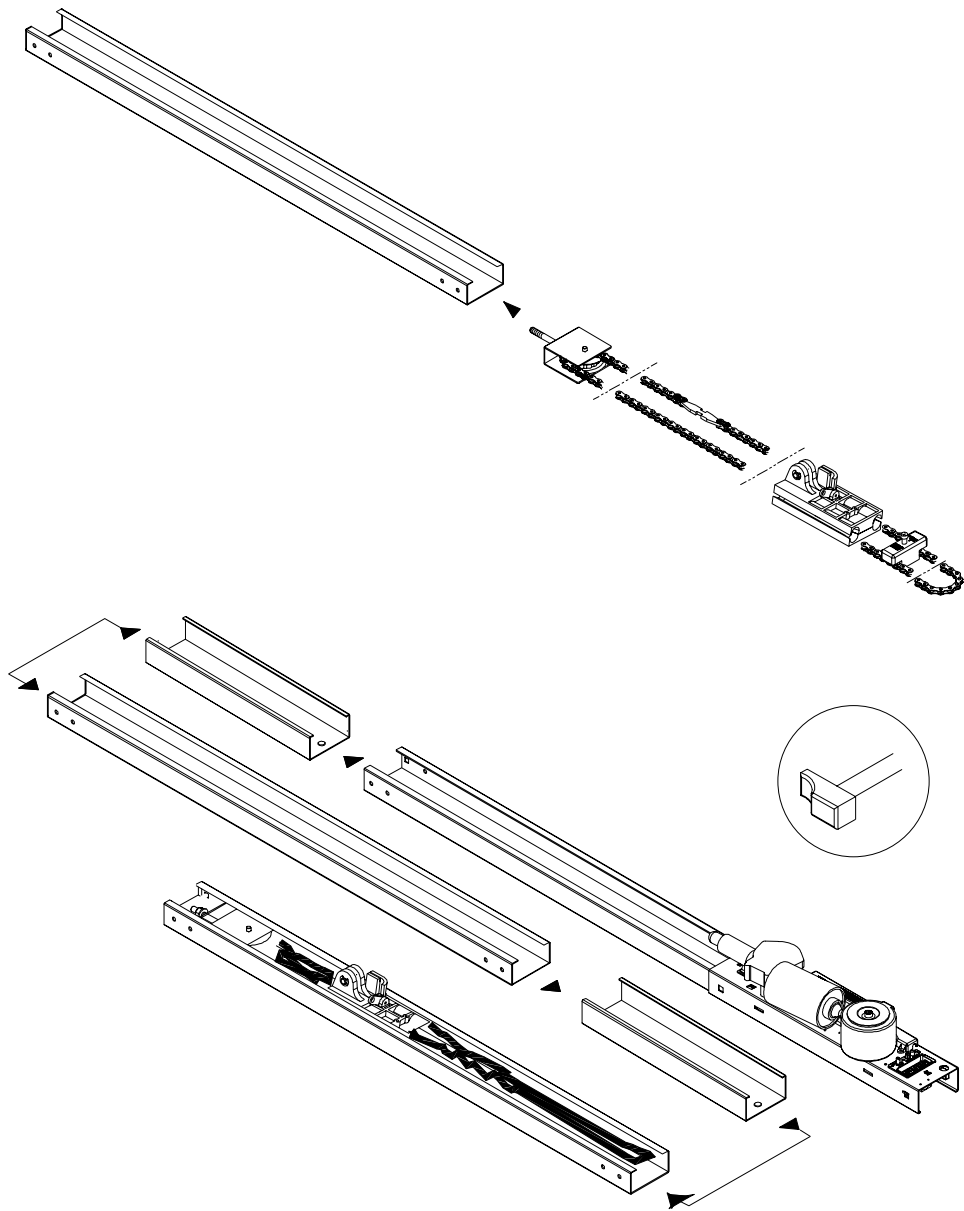
**Assemblaggio Geco Top - Geco Top Assembly - Assemblage Geco Top
Zusammenbau "Geco Top" - Ensamblado Geco Top
Montagem do GECO Top - Assemblage GECO Top**



7

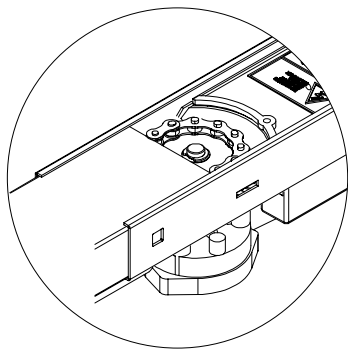
**Assemblaggio Geco Full - Geco Full assembly - Assemblage Geco Full
Zusammenbau "Geco Full" - Ensamblado "Geco Full"
Montagem do Geco Full - Assemblage Geco Full**





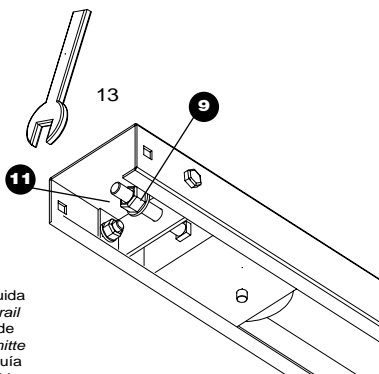
8

**Unire la catena al pignone - *Fit the chain to the pinion* - Unir la chaîne au pignon
 Die Kette um das Ritzel legen - Unir la cadena al piñón
 Unir a corrente ao pinhão - Verbind de ketting met de pignon**

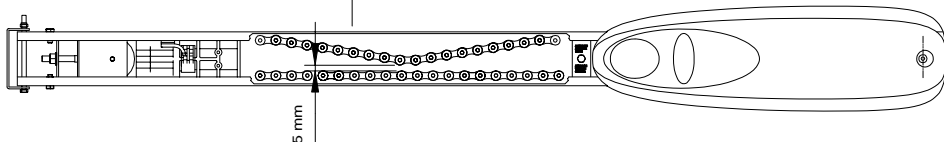
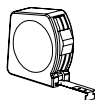


9

**Tendere leggermente la catena - *Slightly tighten the chain*
 Serrer de manière à ce que la chaîne soit légèrement tendue - Die Kette leicht spannen
 Tensor ligeramente la cadena - Esticar a corrente ligeiramente - Span de ketting een beetje**

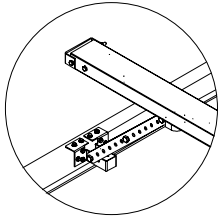


Centro della guida
 Middle of the rail
 Milieu du guide
 Laufschiennenmitte
 Centro de la guía
 Centro de guida
 Midden van de geleider

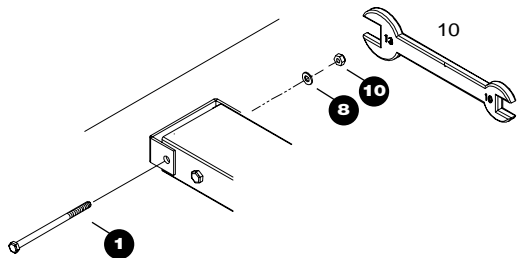
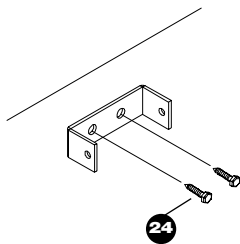
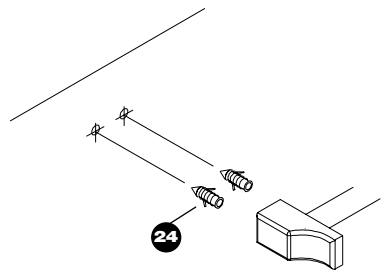
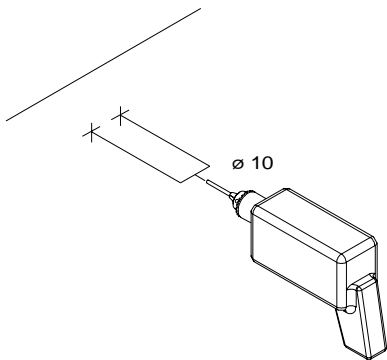
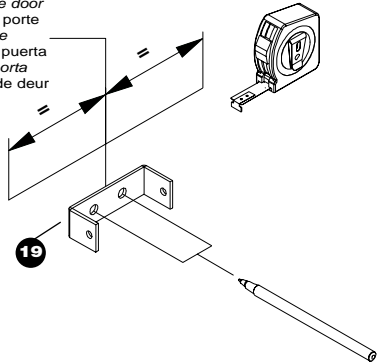


10

**Fissaggio staffa anteriore - Fixing the front bracket - Fixation étrier avant
 Befestigung des vorderen Haltebügels - Sujeción de la brida anterior
 Fixação do suporte anterior - Bevestiging van de voorste beugel**

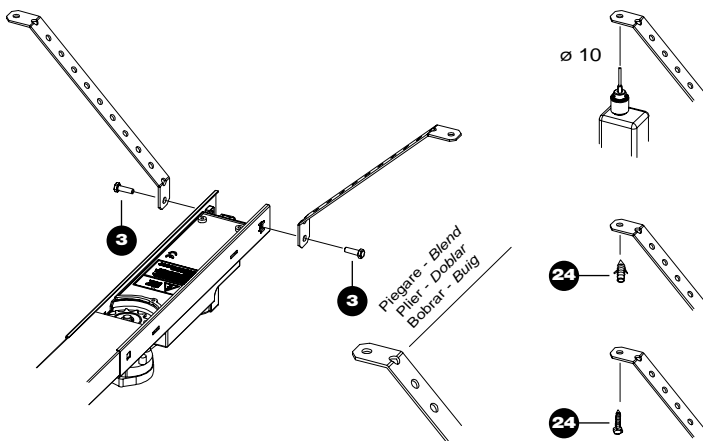
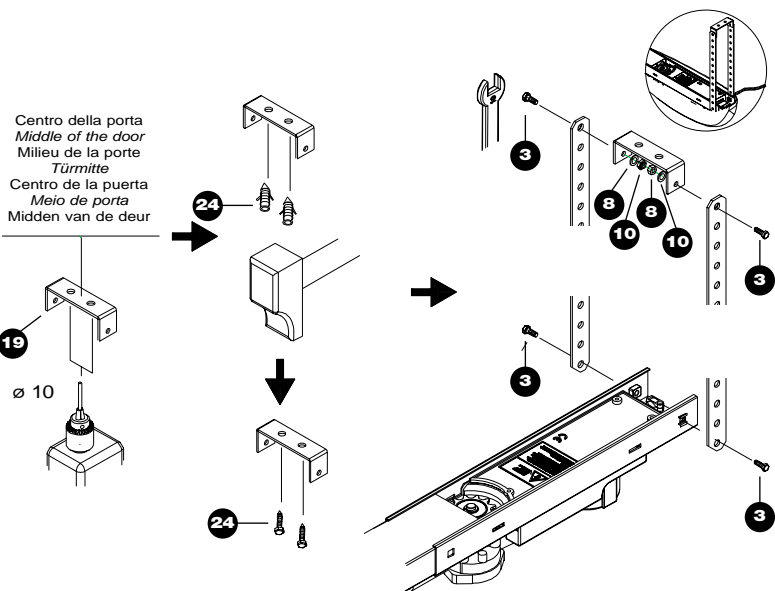


Centro della porta
 Middle of the door
 Milieu de la porte
 Türmitte
 Centro de la puerta
 Meio de porta
 Midden van de deur



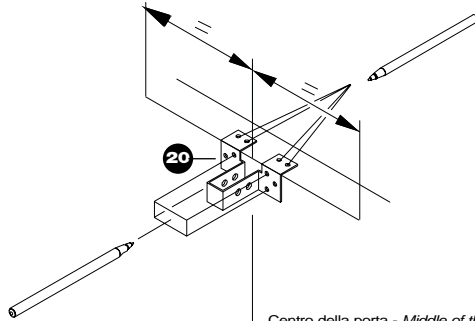
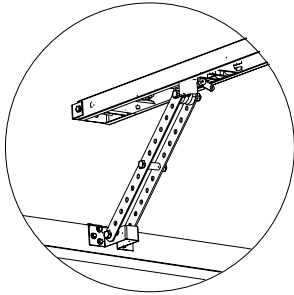
11

**Fissaggio a soffitto - Fixing to the ceiling - Fixation au plafond
Deckenbefestigung - Sujeción al techo - Fixação no tecto
Bevestiging aan het plafond**

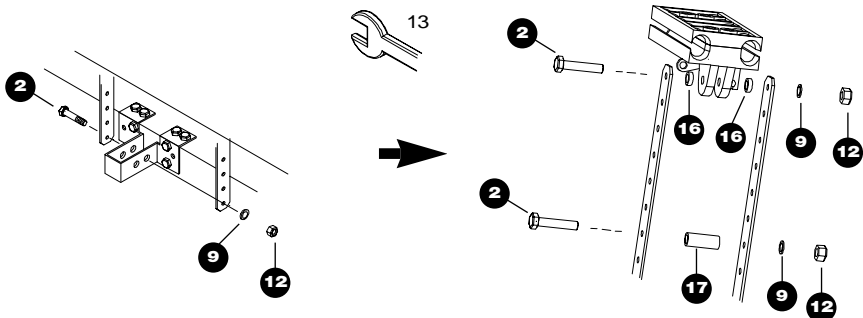
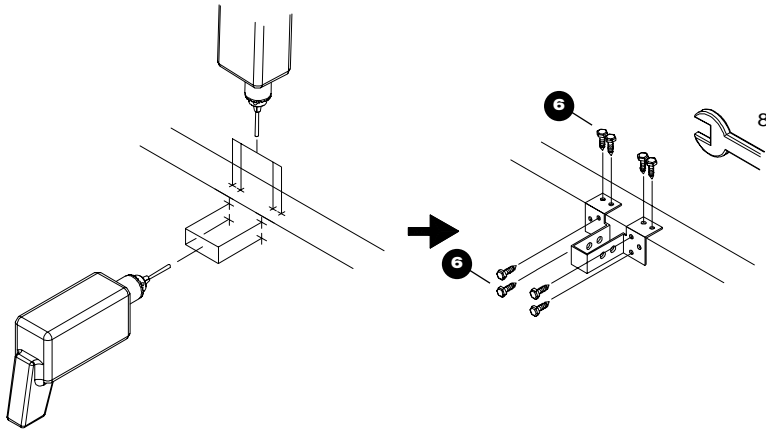


12

Fissaggio alla porta - Fixing to the door - Fixation à la porte
Befestigung an der Tür - Sujeción a la puerta
Fixação na porta - Bevestiging aan de deur



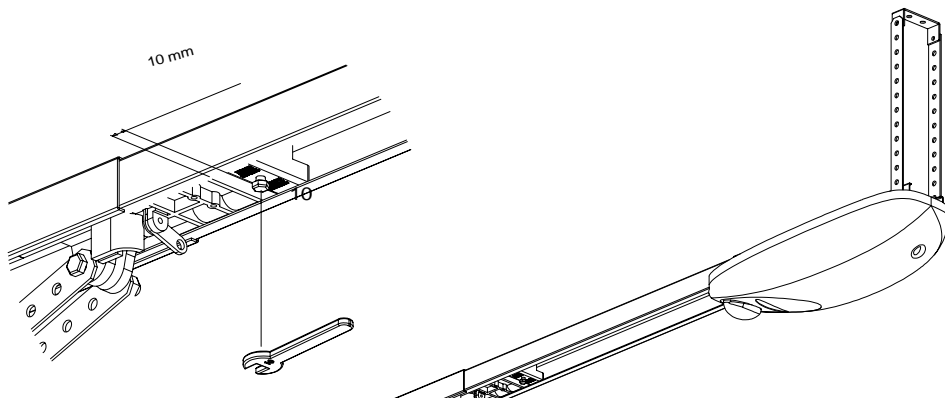
Centro della porta - Middle of the door
 Milieu de la porte - Türmitte
 Centro de la puerta
 Meio de porta - Midden van de deur



13

**Regolazione fermo meccanico - Mechanical stop adjustment - Réglage blocage mécanique
Justierung der mechanischen Feststellvorrichtung - Regulación del tope mecánico
Regulação da paragem mecânica - Afstelling van de mechanische stop**

- Sganciare la porta tirando l'apposito pomello di sblocco ed aprire l'anta fino alla massima apertura. Serrare il fermo meccanico alla distanza indicata nella figura sotto.
- Release the door by pulling the release knob and open the door until maximum opening. Tighten the mechanical Stop at the distance indicated in the figure below.
- Decrocher la porte en tirant le pommeau de déblocage prévu à cet effet et ouvrir la porte jusqu'à l'ouverture maximale. Serrer le blocage mécanique à la distance indiquée sur la figure ci-dessous.
- Das tor entriegeln, indem man am vorgesehenen knauf zieht und den flügel so weit es geht öffnet. Die mechanische feststellvorrichtung bis zu dem in der unteren abbildung gezeigten abstand anziehen.
- Desenganchar la puerta tirando del correspondiente pomo de desbloqueo y abrir completamente la hoja. Apretar el tope mecánico a la distancia indicada en la figura siguiente.
- Desprender a porta, puxando a maçaneta de desbloqueio própria, e abrir a porta até à posição de abertura máxima. Apretar o dispositivo de paragem mecânica à distância indicada na figura abaixo.
- Maak de deur los door aan de speciale ontgrendelknop te trekken en doe de deur tot de maximum opening open. Zet de mechanische Stop op de in de figur hieronder aangegeven afstand vast.



Per poter eseguire in modo sicuro la movimentazione manuale dell'anta, occorre verificare che:

- Siano fornite idonee maniglie sull'anta;
- Tali maniglie non siano posizionate in modo da creare punti di pericolo durante il loro utilizzo;
- Lo sforzo manuale per muovere l'anta non deve superare il valore indicato in 5.3.5 della EN 12453 (225N)

In order to safely move the door by hand, check that:

- suitable handles are provided on the door;
- the handles are not positioned in such a way as to create dangerous points when used;
- the manual force required to move the door must not exceed the value indicated in point 5.3.5 of EN 12453 (225N)

Pour effectuer en toute sécurité le mouvement manuel de la porte, il faut contrôler que :

- La porte a des poignées appropriées ;
- Ces poignées ne sont pas placées de manière à créer des points dangereux pendant leur utilisation ;
- L'effort manuel pour actionner la porte ne doit pas dépasser la valeur indiquée au chapitre 5.3.5 de la EN 12453 (225N)

Um den Flügel auf sichere Weise manuell bewegen zu können, ist zu überprüfen:

- dass auf dem Flügel geeignete Griffe vorhanden sind;
- dass diese Griffe so positioniert sind, dass sie während ihres Gebrauch keinen Gefahrenpunkt darstellen.
- dass die manuelle Kraft, die zum Bewegen des Flügels aufgewendet wird, nicht den in dem Abschnitt 5.3.5. der EN 12453 (225N) angegebenen Wert überschreitet

Para mover manualmente la hoja en condiciones seguras, hay que controlar que:

- la hoja posea manijas adecuadas;
- dichas manijas estén colocadas de manera que no provoquen situaciones peligrosas durante su uso;
- el esfuerzo manual para mover la hoja no supere el valor indicado en el punto 5.3.5 de la norma EN 12453 (225N)

Para poder realizar de forma segura a movimentação manual da porta, é necessário verificar que:

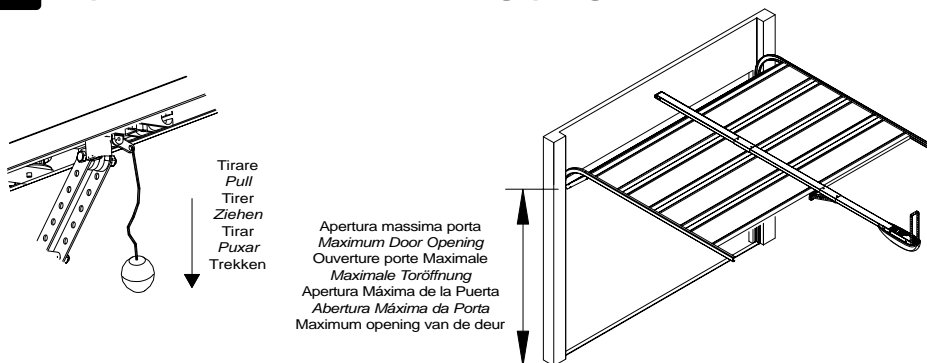
- A porta esteja equipada com puxadores idóneos;
- Os referidos puxadores não estejam colocados de modo a criar pontos de perigo durante a respectiva utilização;
- O esforço manual para movimentar a porta não deve ultrapassar o valor indicado no ponto 5.3.5 da EN 12453 (225N)

Om de vleugel op veilige wijze met de hand te kunnen verplaatsen, moet worden nagegaan of:

- er geschikte handgrepen op de vleugel aanwezig zijn;
- deze handgrepen niet zo geplaatst zijn dat ze gevaarlijke punten veroorzaken tijdens het gebruik ervan.
- De handmatige inspanning om de vleugel te verplaatsen mag niet groter zijn dan de waarde die wordt aangegeven in 5.3.5 van EN 12453 (225N)

14

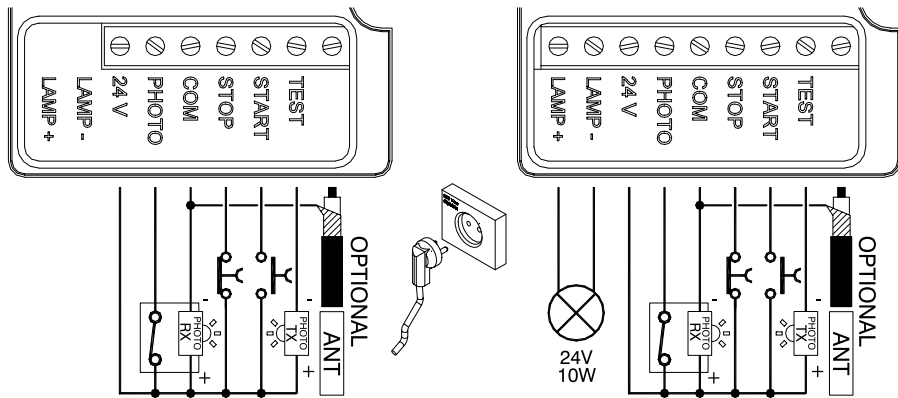
**Dispositivo di apertura manuale - Manual opening device - Dispositif d'ouverture manuelle
Vorrichtung für manuelle Öffnung - Dispositivo de apertura manual
Dispositivo de abertura manual - Handmatig openingsmechanisme**



- Sganciare la porta tirando l'apposito pomello di sblocco ed aprire l'anta fino alla massima apertura.
- Release the door by pulling the release knob and open the door until maximum opening.
- Decrocher la porte en tirant le pommeau de deblocage prévu a cet effet et ouvrir la porte jusqu'à l'ouverture maximale.
- Das tor entriegeln, indem man am vorgesehenen knauf zieht und den flügel so weit es geht öffnen.
- Desenganchar la puerta tirando del correspondiente pomo de desbloqueo y abrir completamente la hoja.
- Desprender a porta, puxando a maçaneta de desbloqueo própria, e abrir a porta até a posição de abertura máxima.
- Maak de deur los door aan de speciale ontgrendelknop te trekken en doe de deur tot de maximum opening open.

15

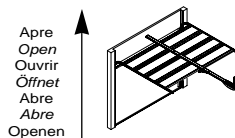
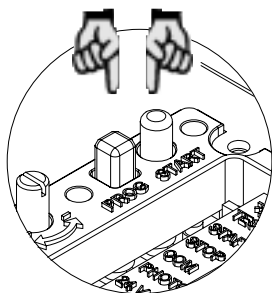
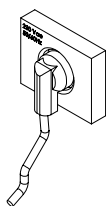
**Collegamenti elettrici - Electrical connections - Branchements électriques
Elektroanschlüsse - Conexiones eléctricas - Ligações eléctricas
Elektrische aansluitingen**



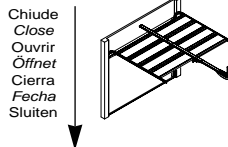
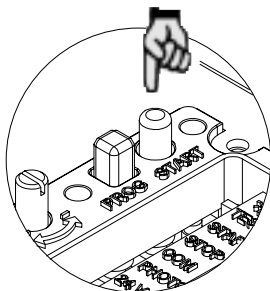
- Se il pulsante di "Stop" non è collegato, predisporre un cavallotto tra "Stop" e "24V".
- Se le fotocellule non sono presenti è necessario predisporre un cavallotto tra "Photo" e "24V".
- If the Stop button is not connected, arrange a connecting plate between "Stop" and "24V".
- If the photocells are not present, connecting plate needs to be arranged between "Photo" and "24V".
- Si le poussoir de Stop n'est pas connecté, prévoir un cavalier entre "Stop" et "24V".
- Si les cellules photoélectriques ne sont pas installées c'est pas la peine de prévoir un cavalier entre "Photo" et "24V".
- Wenn der Stop-knopf nicht angeschlossen ist, eine Überbrückung zwischen "Stop" und "24V" herstellen.
- Sind keine Lichtschranken vorhanden, muss eine Überbrückung gemacht werden ("Photo" und "24V").
- Si el pulsador de Stop no está conectado, instalar un perno de horquilla entre "Stop" y "24V".
- Si la fotocélulas no se encuentran presentes es necesario instalar un perno de horquilla entre "Photo" y "24V".
- Se o botão de Stop não estiver ligado, fazer a ligação por ponte entre "Stop" e "24V".
- Se as células fotoeléctricas não existirem é preciso fazer a ligação por ponte entre "Photo" e "24V".
- Als de stopknop niet aangesloten is. Moet er een u-bout tussen "Stop" en "24V" aangebracht worden.
- Als de fotocellen niet voorhanden hoeft er geen u-bout aangebracht te worden ("Photo" en "24V").

16

**Autoapprendimento - Self-learning - Autoapprentissage
Selbstlernen - Autoaprendizaje - Auto-aprendizagem - Automatische teach-in**



- A montaggio ultimato collegare la tensione di alimentazione e procedere all'autoapprendimento premendo contemporaneamente i pulsanti Start e Prog. La porta si apre lentamente fino al fermo meccanico.
- *When installation has been completed, connect the power and proceed with self-learning by simultaneously pressing the "Start" and "Prog" buttons. The door slowly opens until the mechanical Stop.*
- Apres le montage connecter la tension d'alimentation et effectuer l'autoapprentissage en pressant en meme temps les poussoirs Start et Prog. La porte s'ouvre lentement jusqu'au blocage mecanique.
- *Wenn die montage beendet ist, die speisespannung anschliessen und zum selbstlernen gleichzeitig auf die knöpfe Start und Prog. Drücken. Das tor geht langsam bis zum mechansichen endanschlag auf.*
- Terminado el montaje, conectar la tensión de alimentación y efectuar el autoaprendizaje accionando simultáneamente los pulsadores Start y Prog. La puerta se abre lentamente hasta el tope mecánico.
- *Concluída a montagem, ligar a tensão de alimentação e fazer a auto-aprendizagem, pressionando os botões Start e Prog. Ao mesmo tempo.*
- Sluit na afloop van de montage de voedingsspanning aan en a over tot de automatische teach-in door de knoppen Start en Prog gelijktijdig in te drukken. De deur gaat langzaam open tot de mechanische Stop.

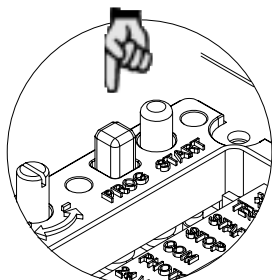


- Continuare la fase di autoapprendimento premendo il pulsante di Start. La porta si chiude lentamente. A chiusura ultimata è necessario un comando di Start per completare la procedura.
- *Continue the Self-learning phase by pressing the "Start" button. The door closes slowly. When it is closed a Start command must be given to complete the procedure.*
- Continuer la phase d'autoapprentissage en appuyant sur le poussoir de Start. La porte se ferme lentement. Apres la fermeture il faut une commande de Start pour terminer la procedure.
- *Die selbstlernphase fortsetzen und hierzu auf den Start-knopf drücken. Das tor schliesst sich langsam. Ist die schliessung beendet, muss man zur vervollständigung des verfahrens einen startbefehl geben.*
- Continuar la fase de autoaprendizaje accionando el pulsador de Start. La puerta se cierra lentamente. Tras el cierre es necesario activar un mando de Start para completar el procedimiento.
- *Continuar a fase de auto-aprendizagem pressionando o botão de Start. a porta fecha lentamente. Concluída a manobra de encerramento, é necessário um comando de Start para completar o processo.*
- Ga verder met de automatische teach-in fase door op de startknop te drukken. De deur sluit langzaam. Na afloop van het sluiten moet er een startcommando gegeven worden om de procedure te voltooien.

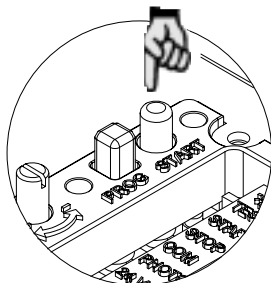
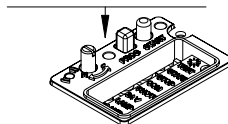
Programmazione prelampeggio - *Pre-flashing programming* - Parametrage de preclignotement Programmierung des vorblinkens - Programacion predestello - Programação da pré-intermitência Programmering vooraf knipperen

Solo versione "Top" - Only "Top" version - Seulement version "Top"
Nur version "Top" - Sólo versión "Top" - Só para a versão "Top" - Alleen model "Top"

- Dopo la prima manovra di autoapprendimento (porta completamente chiusa), è possibile attivare o disattivare il prelampeggio premendo il tasto Prog. La spia rossa segnala se la funzione è attiva o disattiva.
- After the first Self-learning operation (door is completely close) Pre-flashing can be activated or deactivated by pressing the "Prog" key. The red light lamp signals if the function is active or inactive.
- Apres la premiere manoeuvre d'autoapprentissage (por te est completament fermer) il est possible d'activer ou di desactiver le preclignotement en appuyant sur la touche Prog. La lumieeux rouge signale si la fonction est activee ou desactivee.
- Nach dem ersten selbstlermanöver (Schließt tor) ist es möglich, durch betätigung des knofes Prog. Das vorblinkenzu aktivieren oder deaktivieren. Die Rote kontrollampe, ob diese funktion aktiv ist oder nicht.
- Tras la primera maniobra de autoaprendizaje (puer ta est totalmentees cierra) posible activar o desactivar el predestello accionando la tecla Prog. L'indicador rojo indica si la función se encuentra activada o desactivada.
- Após a primeira manobra de auto-aprendizagem (porta est completament fecha) éé possível activar ou desactivar a pré-intermitência, pressionando a tecla Prog. A luz piloto vermelha indica se a função está activa ou inactiva.
- Na de eerste automatische teach-in manoeuvre (sluitting van de deur) is het mogelijk om het vooraf knipperen in of uit te schakelen door op de knop Prog te drukken. De rode lampje signaleert of de functie in- of uitgeschakeld is.

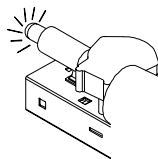
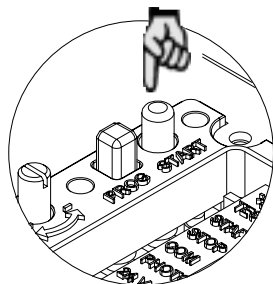


Lampeggia
 Flashing
 Clignotement
 Blinken
 Destello
 Intermitência
 Knipperen

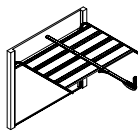


Apri
 Open
 Ouvrir
 Öffnet
 Abre
 Abre
 Openen

- L'autoapprendimento si conclude quando la porta è completamente aperta. ATTENZIONE: durante la procedura di autoapprendimento assicurarsi che non si verifichino situazioni di pericolo per permettere alla porta di eseguire delle manovre complete in caso contrario. Ripetere l'autoapprendimento.
- Self-learning concludes when the door is completely open. WARNING: during the Self-learning procedure, ensure that no dangerous conditions occur in order to allow the door to make complete manoeuvres. Otherwise, repeat the Self-learning procedure.
- L'autoapprentissage se termine lorsque la porte est completament ouverte. ATTENTION: pendant la procedure d'autoapprentissage s'assurer qu'aucune situation de danger ne se produira, pour permettre a la porte d'executer des manoeuvres completes. Dans le cas contraire repeter l'autoapprentissage.
- Das selbstlernen ist abgeschlossen, wenn bei vollkommen geöffnetem tor. ACHTUNG: während des selbstlernverfahrens sicherstellen, dass keine gefährlichen situationen auftreten, damit das tor komplette manöver machen kann. Anderenfalls das selbstlernen wiederholen.
- El autoaprendizaje termina cuando la puerta está totalmente abierta. ATENCIÓN: durante el procedimiento de autoaprendizaje asegurarse de que no se produzcan situaciones de peligro para permitir que la puerta efectúe todas las maniobras. En caso contrario, repetir el autoaprendizaje.
- A auto-aprendizagem conclui-se quando a porta está completamente aberta. ATENÇÃO! Durante o processo de auto-aprendizagem, certificar-se que não se verificam situações de perigo para permitir que a porta execute manobras completas. Caso contrário, repetir a auto-aprendizagem.
- De automatische teach-in wordt beëindigd als de deur volledig geopend is. LET OP: tijdens de automatische teach-in procedure moet u zich ervan verzekeren dat er geen gevaarlijke situaties ontstaan zodat de deur de volledige manoeuvres uit kan voeren. Als dit niet het geval is dan moet de automatische teach-in herhaald worden.



Chiude
Close
Ouvrir
Öffnet
Cierra
Fecha
Sluiten

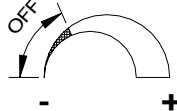
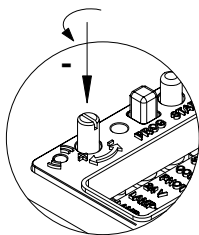


- La fase di autoapprendimento è terminata. Un comando di Start provoca la chiusura della porta a velocità normale.
Verificare il corretto funzionamento eseguendo una serie di aperture e chiusure consecutive.
The self-learning phase has ended. A Start command closes the door at normal speed.
Check proper functioning by carrying out a consecutive series of opening and closing manoeuvres.
- La phase d'autoapprentissage est terminée. Une commande de Start provoque la fermeture de la porte a vitesse normale.
Verifier le bon fonctionnement en executant une serie d'ouvertures et de fermetures consecutives.
Die selbstlernphase ist beendet. Ein Startbefehl bewirkt die torschliessung mit normler geschwindigkeit.
Zur überprüfung des einwandfreien betriebs, eine aufeinanderfolgender öffnungen und schliessungen machen.
- La fase de autoaprendizaje ha terminado. Un mando de Start provoca el cierre de la puerta con una velocidad normal.
Comprobar el funcionamiento correcto efectuando una serie de aperturas y cierres consecutivos.
- A fase de auto-aprendizagem terminou. O comando de Start provoca o encerramento da porta a velocidade normal.
Verificar se o funcionamento é perfeito executando uma sériede aberturas e encerramentos consecutivos.
- De automatische teach-in fase is beëindigd. Door een startcommando vindt de sluiting van de deur op normale snelheid plaats.
Controleer of de werking juist is door een aantal openings- en sluitingsmanoeuvres achter elkaar uit te voeren.

17

Scelta del tipo di funzionamento - Selecting the type of functioning
Sélection du type de fonctionnement - Wahl der Betriebsart - Selección del tipo de funcionamiento
Seleção do tipo de funcionamento - Keuze van het type werking

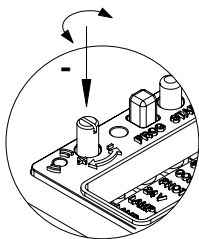
Funzionamento semiautomatico - Semi-automatic functioning
Fonctionnement semi-automatique - Halbautomatischer betrieb - Funcionamiento semiautomático
Funcionamento semi-automático - Halfautomatische werking



- Ruotando tutto in senso antiorario si disabilita la chiusura automatica. Al comando di Start si apre, durante l'apertura il comando di Start ferma il moto. Ad un ulteriore comando di Start la porta si chiude. Durante la chiusura un comando di Start inverte il movimento della porta.
- Completely turned anticlockwise, automatic closing is disabled. Upon the Start command the door opens; during opening the Start command stops the motion. A further Start command closes the door. During closing a Start command inverts the door movement.
- En le tournant complètement dans le sens contraire aux aiguilles d'une montre on desactive la fermeture automatique. A la commande de Start la porte s'ouvre, pendant l'ouverture la commande de Start arrete le mouvement. A une autre commande de Start la porte se ferme. Pendant la fermeture une ccommande de Start inverse le mouvement de la porte.
- Wenn er ganz gegen uhrzeigersinn gedreht ist, wird die automatische schliessung deaktiviert. Bei einem startbefehl öffnet sich das tor, während der öffnung hält der startbefehl die bewegung an. Bei einem weiteren startbefehl schliesst sich das tor. Durch einen startbefehl während der schliessung wird die torbewegung umgedreht.
- Girado totalmente hacia la izquierda se inhabilita el cierre automático. Al accionar el mando de Start, la puerta se abre; durante la apertura, el mando de Start detiene el movimiento. Al accionar otro mando de Start la puerta se cierra. Durante el cierre, un mando de Start inverte el movimiento de la puerta.
- Completamente rodado para a esquerda desabilita o encerramento automático. Ao receber o comando de Start a porta abre. Durante a abertura, a recepção de um comando de Start interrompe o movimento. Com um comando posterior de Start, a porta fecha. Durante o encerramento, a recepção de um comando de Start inverte o movimento da porta.
- Tegen de klok in gedraaid wordt de automatische sluiting uitgeschakeld. Bij een startcommando gaat de deur open, tijdens de openingsfase stopt de startcommando de beweging. Bij nog een startcommando sluit de deur. Tijdens de sluitingsfase wordt de beweging van de deur door een startcommando omgekeerd.

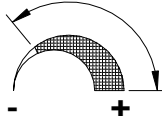


**Funzionamento automatico - Automatic functioning - Fonctionnement automatique
Automatischer betrieb - Funcionamento automático - Funcionamento automático
Automatische werking**



Tempo di pausa - *Pause time*
 Temps de pause - *Pausezeit*
 Tiempo de pausa
 Tempo de pausa - *Pausetidj*

10 sec - 90 sec



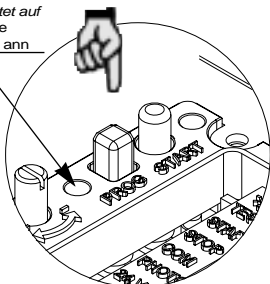
- Al comando di Start la porta si apre fino a finecorsa, durante la fase di apertura un comando di Start viene ignorato. Durante la pausa un comando di Start chiude la porta. Durante la chiusura un comando di Start inverte il movimento della porta.
- *Upon the Start command, the door opens up to the limit switch; during the opening phase a Start command is ignored. During the pause, a Start command closes the door. During closing a Start command inverts the door movement.*
- A la commande de Start la porte s'ouvre jusqu'au fin de course, pendant la phase d'ouverture une commande de Start est ignorée. Pendant la pause une commande de Start ferme la porte. Pendant la fermeture une commande de Start inverse le mouvement de la porte.
- *Bei einem startbefehl öffnet sich das tor bis zum endschalter, ein startbefehl während der öffnung wird nicht beachtet. Ein startbefehl während der pause schliesst das tor. Durch einen startbefehl während der schliessung wird die torbewegung umgedreht.*
- Al accionar el mando de Start, la puerta se abre hasta el final de carrera; durante la fase de apertura, se ignoran todos los mandos de Start. Durante la pausa, un mando de Start cierra la puerta. Durante el cierre, un mando de Start invierte el movimiento de la puerta.
- *Ao receber o comando de Start a porta abre até ao fim do curso. A recepção de um comando de Start durante a fase de abertura é ignorada. A recepção de um comando de Start durante a pausa provoca o encerramento da porta. Durante o encerramento, a recepção de um comando de Start inverte o movimento da porta.*
- Bij een startcommando gaat de deur open tot aan het einde van de slag. Tijdens de openingfase wordt een startcommando genegeerd. Tijdens de pauze wordt de deur door een startcommando gesloten. Tijdens de sluitingsfase wordt de beweging van de deur door een startcommando omgekeerd.

18

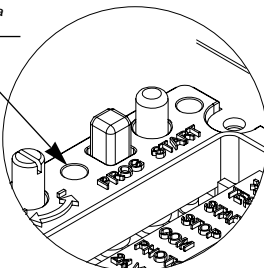
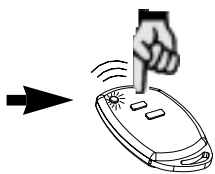
**Radiocomandi - Radio controls - Radiocommandes - Funksteuerungen
Radiomandos - Rádio-comandos - Radiobedieningen**

**Autoapprendimento radio - Radio Self-learning - Autoapprentissage radio
Selbstlernen funk Autoaprendizaje radio - Auto-aprendizagem do rádio
Automatische teach-in van de radio - Automatische teach-in van de radio**

Si accende - *Turns on*
 S'illumine - *Leuchtet auf*
 Se enciende
 Acende - *Gaat aan*



Si spegne - *Turns off*
 S'eteint - *Erlischt*
 Se apaga - *Apaga*
 Gaat uit

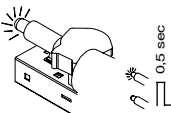
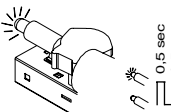


- **I codici memorizzabili sono al massimo 12.** Se durante la memorizzazione di un radiocomando (pressione del tasto) la spia rossa/lampeggiante segnala 4 lampeggi significa che è stato raggiunto il limite massimo di radiocomandi memorizzabili.
- **A maximum of 12 codes can be stored.** If during storage of a radio control (pressing the key) the red/flashing light flashes 4 times, it means that the maximum number of storable radio controls has been reached.
- **Les codes pouvant être mémorisés sont au nombre de 12 maximum.** Si pendant la mémorisation d'une radiocommande (pression de la touche) le témoin lumineux rouge / clignotant signale 4 clignotements cela signifie que l'on a atteint la limite maximum de radiocommandes pouvant être mémorisées.
- **Es sind höchstens 12 codes speicherbar.** Wenn während der Speicherung einer Funksteuerung (Betätigung des Knopfs) die rote Kontrolllampe 4 mal aufblinkt, bedeutet dies, daß die Höchstzahl der speicherbaren Funksteuerungen erreicht wurde.
- **El número máximo de códigos que se pueden memorizar es 12.** Si durante la memorización de un radiocontrol (presión de la tecla) el indicador rojo / intermitente indica 4 intermitencias significa que se ha alcanzado el límite máximo de radiocontrols memorizables.
- **O número máximo de códigos que se podem memorizar é 12.** Se durante a memorização de um radiocomando (pressão da tecla) a luz piloto vermelha / luz intermitente emitir 4 sinais de luz intermitente significa que foi atingido o limite máximo de radiocomandos memorizáveis.
- **Er kunnen maximaal 12 codes in het geheugen opgeslagen worden.** Als tijdens de opslag in het geheugen van een radiobediening (indrukken van de toets) het rode lampje/knipperlicht een signaal geeft met 4 knipperingen, is het maximum aantal radiobedieningen dat opgeslagen kan worden, bereikt.



19

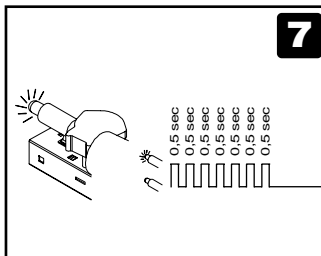
Segnalazioni luce di cortesia - Courtesy light lamp signals
Lumiere de courtoisie signale - Zusätzliche beleuchtung zeigt
Lámpara de cortesia indica - Luz de cortesia indica - Welkomstverlichting signaleert

	<p>1 Richiusura automatica abilitata. <i>Automatic reclosing enabled.</i> Refermeture automatique activée. <i>Automatische Wiederschließung befähigt.</i> Cierre automático activado <i>Encerramento automático habilitado</i> Automatische sluiting vrijgegeven</p>
	<p>2 Si è verificata un'assenza di alimentazione di rete durante il movimento della porta. <i>A power failure occurred during door movement.</i> Une coupure de courant s'est produite sur le réseau pendant le mouvement de la porte. <i>Während der Torbewegung ist ein Ausfall der Netzspeisung eingetreten.</i> Ha habido falta de alimentación de la red durante el movimiento de la puerta. <i>Verificou-se uma falta de alimentação de rede durante o movimento da porta.</i> De netspanning is uitgevallen tijdens de beweging van de deur.</p>
	<p>3 Porta non correttamente bilanciata. E' necessario che la forza necessaria all'apertura della porta equivalga alla forza necessaria alla chiusura della stessa. <i>Door not properly balanced. The force necessary to open the door must be equivalent to the force necessary to close it.</i> Porte pas équilibrée correctement. Il faut que la force nécessaire à l'ouverture de la porte soit équivalente à la force nécessaire à la fermeture de cette dernière. <i>Das Tor ist nicht im Gleichgewicht. Die zur Toröffnung nötige Kraft muß gleich der zu dessen Schließung nötigen Kraft sein.</i> Puerta equilibrada incorrectamente. Es necesario que la fuerza necesaria para la apertura de la puerta sea equivalente a la fuerza necesaria para el cierre de la misma. <i>Porta não equilibrada correctamente. É preciso que a força necessária para abertura da porta seja equivalente à força necessária para o seu encerramento.</i> Deur niet goed gebalanceerd. De kracht die nodig is voor het openen van de deur moet beslist gelijk zijn aan de kracht die nodig is om hem te sluiten.</p>
	<p>4 Errore durante l'autoapprendimento causato dalla pressione del pulsante di Start, Stop o dall'intervento del dispositivo di rilevazione della presenza. Ripetere la procedura di autoapprendimento. <i>Error during self-learning caused by pressing the START or STOP button or by intervention of the detection device. Repeat the self-learning procedure.</i> Erreur pendant l'autoapprentissage provoqué par la pression du poussoir de START, STOP ou par l'intervention du dispositif de détection de la présence. Répéter la procédure d'autoapprentissage. <i>Fehler während des Selbstlernens wegen Betätigung des Knopfes START, STOP oder Eingreifen des Anwesenheitsdetektors.</i> Error durante el autoaprendizaje a causa de la presión del botón de START, STOP o de la intervención del dispositivo de detección de la presencia. Repetir el procedimiento de autoaprendizaje. <i>Erro durante a auto-aprendizagem provocado pela pressão do botão de START, STOP ou pela intervenção do dispositivo de detecção de presença. Repetir o processo de auto-aprendizagem.</i> Fout tijdens het leren doordat de START- of STOP-knop ingedrukt is of doordat de detectie-inrichting heeft ingegrepen. Herhaal de leerprocedure.</p>
	<p>5 Errore nei dispositivi di sicurezza dell'apparecchiatura elettronica. contattare il centro di assistenza. <i>Error in the safety devices of the electronic control unit. Contact the service centre.</i> Erreur dans les dispositifs de sécurité de l'appareil électronique. Contacter le centre d'assistance. <i>Fehler in den Sicherheitsvorrichtungen des elektronischen Steuergeräts. Den Kundenservice benachrichtigen.</i> Error en los dispositivos de seguridad de los equipos electrónicos. Ponerse en contacto con el centro de asistencia. <i>Erro nos dispositivos de segurança do equipamento electrónico. Contactar o centro de assistência.</i> Fout in de veiligheidsvoorzieningen van de elektronische apparatuur. Neem contact op met het assistentiecentrum.</p>
	<p>6 Il tempo massimo previsto per l'apertura e/o chiusura della porta è stato superato. Verificare la forza di apertura/chiusura della porta. <i>The maximum time for opening and/or closing the door has been exceeded. Check the opening/closing force of the door.</i> Le temps maximum prévu pour l'ouverture et/ou fermeture de la porte a été dépassé. Contrôler la force d'ouverture / fermeture de la porte. <i>Die zur Öffnung und/oder Schließung des Tores vorgesehene Höchstzeit wurde überschritten. Die Öffnungs-/Schließungskraft des Tores überprüfen.</i> Se ha superado el tiempo máximo previsto para la apertura y/o el cierre de la puerta. Comprobar la fuerza de apertura / cierre de la puerta. <i>Foi excedido o tempo máximo previsto para abertura e/ou encerramento da porta. Verificar a força de abertura / encerramento da porta.</i> De maximumtijd die beschikbaar is voor het openen en/of sluiten van de deur is overschreden. Controleer de kracht voor openen/sluiten van de deur.</p>



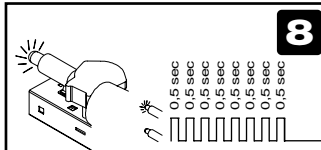
19

Segnalazioni luce di cortesia - Courtesy light lamp signals
Lumiere de courtoisie signale - Zusätzliche beleuchtung zeigt
Lámpara de cortesia indica - Luz de cortesia indica - Welkomstverlichting signaleert



7

Memoria dell'apparecchiatura vuota e/o dati non corretti.
 Eseguire la procedura di autoapprendimento e la memorizzazione dei radiocomandi.
The control unit memory is empty and/or the data is incorrect.
Carry out the self-learning procedure and storage of the radio controls.
 Mémoire de l'appareil vide et/ou données incorrectes.
 Exécutez la procédure d'autoapprentissage et la mémorisation des radiocommandes.
Steuergerätspeicher leer und/oder falsche Daten.
Den Selbstlernvorgang und die Speicherung der Funksteuerungen vornehmen.
 Memoria del equipo vacía y/o datos incorrectos. Efectuar el procedimiento de autoaprendizaje y la memorización de los radiocomandos.
Memória do equipamento vazia e/ou dados não correctos.
Executar o processo de auto-aprendizagem e a memorização dos radiocomandos.
 Geheugen van de apparatuur leeg en/of gegevens niet correct.
 Voer de leerprocedure uit en sla de radiobedieningen op in het geheugen.

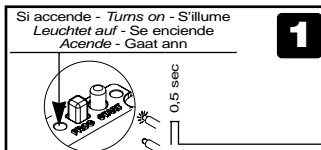


8

Memoria dell'apparecchiatura guasta. Contattare il centro di assistenza.
Control unit memory failure. Contact the service centre.
 Mémoire de l'appareil en panne. Contacter le centre d'assistance.
Das Steuergerätspeicher ist defekt. Den Kundenservice benachrichtigen.
 Memoria del equipo averiada. Ponerse en contacto con el centro de asistencia.
A memória do equipamento está avariada. Contactar o centro de assistência.
 Geheugen van de apparatuur defect. Neem contact op met het assistentiecentrum.

20

Segnalazione spia rossa lampeggiante - Red/flashing light
Témoin lumineux rouge - Rote Kontrollampe - Indicador rojo/intermitente
Luz piloto vermelha/luz intermitente - Rode lampje/knipperlicht



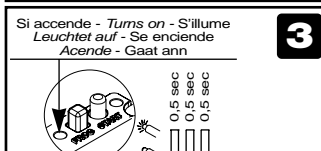
1

Si accende - Turns on - S'illumine
Leuchtet auf - Se enciende
Acende - Gaat aan
 Prelampeggio OFF
Pre-flashing OFF.
 Préclignotement OFF.
Vorblinken OFF.
 Predestello OFF.
Pré-intermitência OFF.
 Vooraf knipperen OFF.



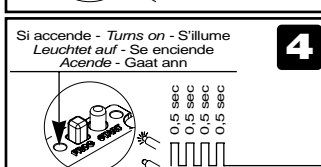
2

Si accende - Turns on - S'illumine
Leuchtet auf - Se enciende
Acende - Gaat aan
 Prelampeggio ON.
Pre-flashing ON.
 Préclignotement ON.
Vorblinken ON.
 Predestello ON.
Pré-intermitência ON.
 Vooraf knipperen ON.



3

Si accende - Turns on - S'illumine
Leuchtet auf - Se enciende
Acende - Gaat aan
 Cancellazione radiocomandi eseguita correttamente.
Radio control deletion carried out correctly.
 Suppression radiocommandes exécutée correctement.
Die Löschung der Funksteuerungen wurde richtig vorgenommen.
 Cancelación radiocontroles efectuada correctamente.
Cancelamento dos radiomandos executado correctamente.
 Radiobedieningen zijn correct gewist.

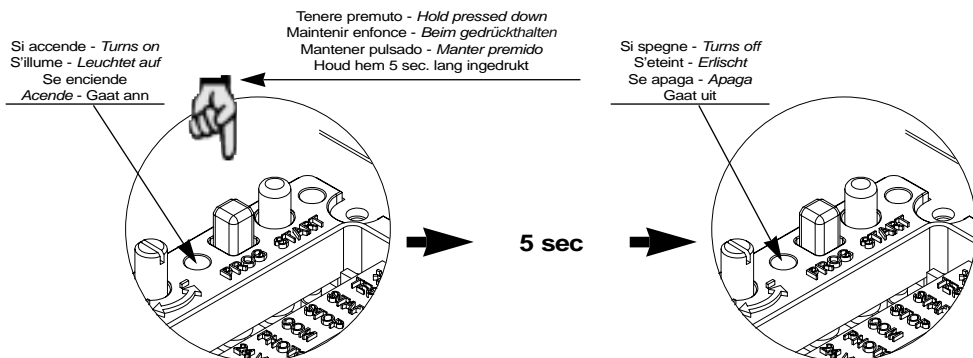


4

Si accende - Turns on - S'illumine
Leuchtet auf - Se enciende
Acende - Gaat aan
 Numero massimo di radiocomandi memorizzabili raggiunti
Maximum number of storable radio controls reached.
 Nombre maximum de radiocommandes pouvant être mémorisées obtenu.
Die Höchstzahl der speicherbaren Funksteuerungen wurde erreicht.
 Ha sido alcanzado el número máximo de radiocontroles memorizables.
Foi atingido o número máximo de radiocomandos memorizáveis.
 Het max. aantal radiobedieningen dat opgeslagen kan worden is bereikt.

Cancellazione radiocomandi - *Deleting the radio controls*

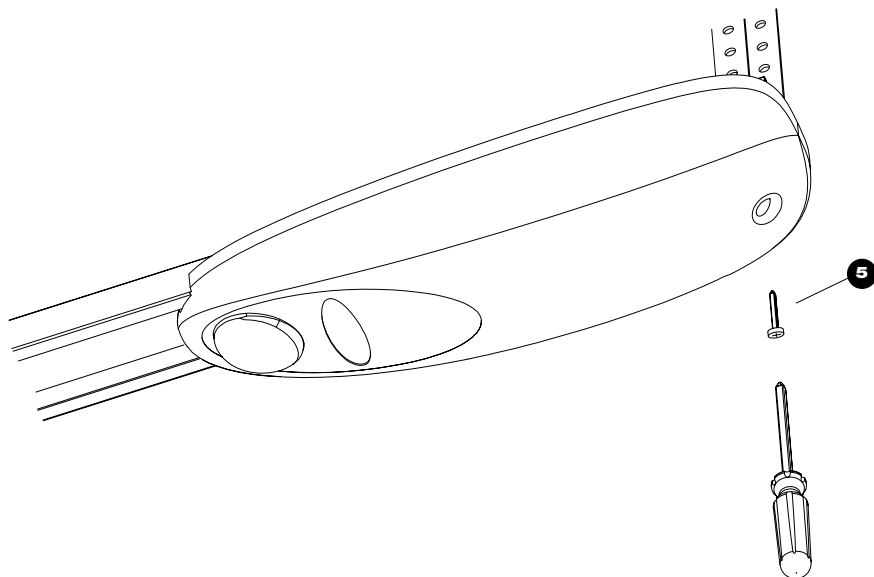
**Suppression radiocommandes - *Löschung der funksteuerungen* - Borrado de los radiomandos
 Cancelamento dos rádio-comandos - Wissen van de radiobedieningen**



- **Attenzione:** la cancellazione provoca la perdita di tutti i codici radio, si rende così necessario la riprogrammazione dei radiocomandi.
- **Warning:** the deletion causes the loss of all the radio codes and the radio controls will have to be reprogrammed.
- **Attention:** la suppression entraine la perte de tous les codes radio, il faut donc effectuer la reprogrammation des radiocommandes.
- **Achtung:** die löscht bewirkt den verlust aller funkcodes; folglich ist eine erneute programmierung der funksteuerungen nötig.
- **Atención:** el borrado provoca la pérdida de todos los códigos radio, por lo tanto se deben programar nuevamente los radiomandos.
- **Atenção!** o cancelamento comporta a perda de todos os códigos de rádio. Torna-se, portanto, necessário fazer a reprogramação dos rádio-comandos.
- **Let op:** door het wissen gaan alle radiocodes verloren, waardoor de radiobedieningen dus opnieuw geprogrammeerd moeten worden.

Fissaggio cofano - *Fixing cover* - Fixation du couvercle

Decken befestigen - Sujetae la tapa - Fixar a tamp



21

Dispositivi di sicurezza e di rilevazione - Safety and detection devices
Dispositifs de sécurité et de détection

Verificare il corretto funzionamento dei dispositivi di sicurezza e di rilevazione della presenza tenendo conto che:

- Premendo il pulsante di STOP, l'operatore blocca ogni suo movimento e resta in attesa di un comando di START.
- L'intervento della fotocellula durante la fase di apertura viene ignorato.
- L'intervento della fotocellula durante la fase di chiusura provoca l'immediata riapertura, fino al raggiungimento del finecorsa di apertura.
- L'intervento del sensore di massimo sforzo (antischiacciamento) provoca l'inversione del movimento della porta per circa 1 sec.
- Un comando di START provoca il movimento della porta nella stessa direzione dell'inversione, fino al raggiungimento del finecorsa.
- In caso di montaggio di una pulsantiera per il comando manuale dell'automazione, fare in modo che il gruppo pulsanti sia in una posizione tale che chi aziona l'apparecchio non si trovi in una posizione pericolosa, inoltre si deve fare in modo che tali comandi non si azionino in modo accidentale.
- La mancanza di alimentazione di rete (230Vac) durante il movimento di apertura o di chiusura provoca l'arresto immediato della porta. Al ritorno dell'alimentazione di rete la porta resta ferma. Un comando di START provoca l'apertura della porta (l'operatore si muove lentamente fino alla posizione di completa apertura). L'operatore rimane in attesa di un ulteriore comando di start per effettuare la chiusura della porta. Effettuata la chiusura il funzionamento tornerà regolare.
- Verificare la forza di impatto della porta (come richiesto della EN12453) utilizzando l'apposito strumento di rilevazione.
- Verificare tutti i punti descritti nell'analisi dei rischi presentati dalla chiusura.
- L'apparecchiatura è in grado di determinare la presenza di dispositivi di rilevazione della presenza in modalità "Plug & Play" durante la fase di autoapprendimento.

Per questo motivo, nel caso si debbano aggiungere tali dispositivi, precedentemente non previsti, è necessario ripetere la fase di autoapprendimento.

- In caso di uso della fotocosta, assicurarsi che essa non intervenga quando la porta è completamente chiusa, in caso contrario predisporre un fermo meccanico in chiusura o un finecorsa che inibisca l'intervento della costa.
- In caso di montaggio delle fotocellule il raggio di esse deve essere ad un'altezza non superiore a 70 cm dal suolo e ad una distanza dal piano di movimento dell'anta sezionale non superiore a 20 cm; il loro corretto funzionamento deve essere verificato a fine installazione in accordo al punto 7.2.1 della EN 12445.

Check proper functioning of the safety and detection devices, bearing in mind that:

- *When the STOP button is pressed, the operator locks all its movements and waits for a START command.*
- *The photocell intervention during the opening phase is ignored.*
- *The photocell intervention during the closing phase causes immediate reopening until reaching the opening limit switch.*
- *The intervention of the maximum thrust sensor (anti-crushing) causes inversion of the door movement for about 1 sec.*
- *A START command moves the door in the same direction as the inversion until reaching the limit switch.*
- *If installing a pushbutton panel for manual control of the automated device, place it so that the buttons are in such a position that the person operating the device is not in a dangerous position. Also ensure that these controls cannot be activated accidentally.*
- *Should the power fail (230 VAC) during the opening or closing movement, the door is immediately stopped. When the power is restored the door remains in standstill. A START command opens the door (the operator moves slowly until reaching the fully open position).*
- *The operator waits for a further start command to close the door. Once the door is closed, operation returns to normal.*
- *The force of impact of the door (as required by EN12453) using an appropriate measuring instrument.*
- *All the points described in the risk analysis on door closing.*
- *The electronic control unit is able to determine the presence of detection devices in "Plug & Play" mode during the self-learning phase.*

For this reason, if these devices previously not provided need to be added, the self-learning phase must be repeated.

- *If the photoframe is used, ensure that it does not intervene when the door is closed completely, otherwise fit a mechanical closing stop or a limit switch which inhibits the intervention of the frame.*
- *If mounting photocells, their range must be at a height of not more than 70 cm from the ground and at a distance of not more than 20 cm from the sectional door movement plane. After installation, check that they function properly in accordance with point 7.2.1 of EN 12445.*

Véri er le bon fonctionnement des dispositifs de s curit  et de d tection de la pr sence en sachant que :

- En pressant le poussoir de STOP, l'op rateur bloque tous ses mouvements et attend une commande de START.
- L'intervention de la cellule photo lectrique pendant la phase d'ouverture est ignor e.
- L'intervention de la cellule photo lectrique pendant la phase de fermeture entraine imm diatement la r ouverture, de mani re   atteindre le fin de course d'ouverture.
- L'intervention du capteur d'effort maximum (anti- crasement) provoque l'inversion du mouvement de la porte pendant environ 1 sec.
- Une commande de START provoque le mouvement de la porte dans le m me sens que l'inversion, de mani re   atteindre le fin de course.
- En cas de montage d'une console pour la commande manuelle de l'automatation, faire en sorte que le groupe des poussoirs soit dans une position qui permette l'actionnement de l'appareil et qu'il ne soit pas dans une position dangereuse. En outre, il faut faire en sorte que ces commandes ne s'actionnent pas accidentellement.
- L'absence d'alimentation de secteur (230Vca) pendant le mouvement d'ouverture ou de fermeture entraine l'arr t imm diat de la porte. Au retour de l'alimentation de secteur la porte reste ferm e. Une commande de START entraine l'ouverture de la porte (l'op rateur s'actionne lentement jusqu'  la position d'ouverture compl te). L'op rateur attend une autre commande de d part pour effectuer la fermeture de la porte. Apr s la fermeture, le fonctionnement normal sera r tabli.
- V rifier la force d'impact de la porte (comme exig  par la norme EN12453) en utilisant l'instrument de mesure pr vu   cet effet.
- V rifier tous les points d crits dans l'analyse des risques repr sent s par la fermeture.

C'est pour cela, si l'on doit ajouter ces dispositifs n' tant pas pr vus pr c demment, qu'il faut r p ter la phase d'autoapprentissage.

- En cas d'utilisation de la barre palpeuse, s'assurer qu'elle n'est activ e lorsque la porte est compl tement ferm e. Dans le cas contraire, il faut pr voir un arr t m canique   la fermeture ou une fin de course permettant d'emp cher l'activation de la barre palpeuse.
- En cas de montage des cellules photo lectriques, le rayon de ces derni res doit  tre   une hauteur ne d passant pas 70 cm du sol et   une distance du plan de d placement de la porte   volet ne d passant pas 20 cm ; leur bon fonctionnement doit  tre contr l    la fin de l'installation conform ment au point 7.2.1 de la EN 12445.

21

Sicherheitsvorrichtungen und Anwesenheitsdetektoren Dispositivos de seguridad y detección - Dispositivos de segurança e de detecção

Die Sicherheitsvorrichtungen und Anwesenheitsdetektoren auf ihren einwandfreien Betrieb überprüfen und dabei folgendes berücksichtigen:

- Durch Betätigung des STOP-Knopfes werden alle Bewegungen des Antriebs blockiert und er wartet auf einen START-Befehl.
 - Das Eingreifen der Lichtschranke während der Öffnung wird nicht beachtet.
 - Das Eingreifen der Lichtschranke während der Schließung bewirkt die sofortige Wiederöffnung bis an den Öffnungsendschalter.
 - Das Eingreifen des Fühlers der maximalen Kraftaufwendung (Quetschschutz) bewirkt die circa 1 Sek. lang dauernde Umkehrung der Tor Drehung. Ein START-Befehl bewirkt die Torbewegung in derselben Richtung der Umkehrung bis an den Endschalter.
 - Soll eine Druckknopfäufel für die manuelle Steuerung des Automatismus montiert werden, ist so vorzugehen, dass die Druckknopfleinheit so positioniert wird, dass sich derjenige, der das Gerät startet, nicht in einer gefährlichen Position befindet. Außerdem ist darauf zu achten, dass die Steuerungen nicht unbeabsichtigt eingeschaltet werden können.
 - Ein Ausfall der Netzspeisung (230VWs) während der Öffnung oder Schließung führt zum sofortigen Anhalten des Tors. Bei Rückkehr der Netzspeisung verbleibt das Tor im Stillstand. Ein START-Befehl bewirkt die Toröffnung (der Antrieb bewegt sich langsam bis das Tor ganz geöffnet ist). Der Antrieb wartet auf einen weiteren Startbefehl, um die Tür zu schließen. Nach erfolgter Schließung, wird der Betrieb wieder vorschriftsmäßig sein.
 - Mit Hilfe des speziellen Meßinstruments die Anschlagkraft des Tores überprüfen (laut EN12453).
 - Alle Punkte überprüfen, die in der Analyse der durch die Schließautomatik drohenden Risiken beschrieben sind.
- Deshalb ist die Selbstlernphase zu wiederholen, wenn diese zuvor nicht vorgesehenen Vorrichtungen hinzugefügt werden müssen.**
- Während der Selbstlernphase bei der Betriebsart "plug & play" ist das elektronische Gerät imstande, vorhandene Anwesenheitsdetektoren zu erkennen.
 - Im Falle des Gebrauchs der Schiene, sicherstellen, daß diese nicht eingreift, wenn die Tür ganz geschlossen ist. Anderenfalls eine mechanische Sperrung oder einen Endscharler anbringen, der das Eingreifen der Schiene verhindert.
 - Falls die Lichtschränke montiert werden, muss sich deren Radius in einer Höhe von höchstens 70 cm über dem Boden und in einem Abstand von höchstens 20 cm von der Bewegungsebene des Querschnittflügels befinden. Ihre korrekte Funktionsweise ist am Ende der Installation in Übereinstimmung mit dem Punkt 7.2.1 der EN 12445 zu überprüfen.

Controlar el funcionamiento correcto de los dispositivos de seguridad y detección de la presencia teniendo en cuenta que:

- Al accionar el pulsador de STOP, el operador bloquea todos sus movimientos y permanece a la espera de un mando de START.
- La intervención de la fotocélula durante la fase de apertura se ignora.
- La intervención de la fotocélula durante la fase de cierre provoca la inmediata apertura hasta alcanzar el final de carrera de apertura.
- La intervención del sensor de máximo esfuerzo (antiplastamiento) provoca la inversión del movimiento de la puerta durante aproximadamente 1 s. Un mando de START provoca el movimiento de la puerta en la misma dirección de la inversión, hasta alcanzar el final de carrera.
- Si se instala una caja de pulsadores para mandar manualmente la automatización, ésta se ha de montar de manera que la persona que acciona el equipo no se encuentre en una posición peligrosa ni se puedan mandar accidentalmente los pulsadores.
- La falta de alimentación de red (230 Vca) durante el movimiento de apertura o de cierre provoca la detención inmediata de la puerta. Cuando vuelve la alimentación de red, la puerta permanece parada. Un mando de START provoca la apertura de la puerta (el operador se mueve lentamente hasta alcanzar la posición de apertura total; durante el movimiento). El operador permanece a la espera de otro comando de start para efectuar el cierre de la puerta. Tras efectuar el cierre, el funcionamiento volverá a ser regular.
- Controlar la fuerza de impacto de la puerta (en conformidad con la norma EN12453) utilizando la herramienta de detección correspondiente.
- Controlar todos los puntos descritos en el análisis de riesgos presentados por el cierre.

Por este motivo, en el caso de que se deban añadir dichos dispositivos precedentemente no previstos, es necesario repetir la fase de autoaprendizaje.

- El aparato electrónico es capaz de determinar si hay dispositivos de detección de la presencia en modalidad "plug & play" durante la fase de autoaprendizaje.
- Si se utiliza una fotobanda, asegurarse de que no intervenga cuando la puerta está totalmente cerrada; en caso contrario colocar un tope mecánico durante el cierre o un final de carrera que inhiba la intervención de la banda.
- En caso de montaje de las fotocélulas, su radio ha de estar a menos de 70 cm del suelo y a menos de 20 cm del plano de movimiento de la hoja seccional inferior. Una vez efectuado el montaje, comprobar que el funcionamiento sea correcto según lo indicado en el punto 7.2.1 de la norma EN 12445.

Verificar se os dispositivos de segurança e de detecção de presença funcionam perfeitamente, tendo em conta que:

- Pressionando o botão de STOP, o operador interrompe qualquer movimento e fica à espera de receber um comando de START.
- A intervenção da célula fotoelétrica durante a fase de abertura é ignorada.
- A intervenção da célula fotoelétrica durante a fase de encerramento provoca a reabertura imediata da porta até ao fim de curso de abertura.
- A intervenção do sensor de esforço máximo (anti-esmagamento) provoca a inversão do movimento da porta durante cerca de 1 segundo.
- A recepção de um comando de START faz com que a porta se mova na mesma direcção da inversão, até atingir o fim de curso.
- No caso de montagem de um painel com os botões para o comando manual da automação, fazer de forma que o grupo de botões se encontre numa posição não perigosa para quem acciona o aparelho, evitando também que os referidos comandos possam accionar-se forma accidental.
- A ausência de alimentação de rede (230Vca) durante o movimento de abertura ou de encerramento provoca a paragem imediata da porta. Quando volta a haver alimentação de rede, a porta mantém-se parada. A recepção de um comando de START provoca a abertura da porta (O operador move-se lentamente até atingir a posição de abertura completa). O operador fica à espera de outro comando de start para fazer o encerramento da porta. Conclusão o encerramento, o funcionamento volta a ser regular.
- Verificar a força de impacto da porta (conforme requerido na EN12453) utilizando o instrumento de medição próprio.
- Verificar todos os pontos descritos na análise dos riscos apresentados pelo encerramento.

Por isso, no caso de ser necessário adicionar este tipo de dispositivos, não previstos anteriormente, é necessário repetir a fase de auto-aprendizagem.

- O equipamento electrónico está preparado para determinar a presença de dispositivos de deteção de presença na modalidade "plug & play" durante a fase de auto-aprendizagem.
- Em caso de utilização da fotobanda, verificar que não se activa quando a porta está completamente fechada, caso contrário colocar um sistema de bloqueio mecânico do fecho ou um interruptor de limitação de modo a inibir o acionamento da banda.
- No caso da montagem da célula fotoelétrica o respectivo raio deve encontrar-se a uma altura não superior a 70 cm do chão e a uma distância do plano de movimentação da porta seccionada não superior a 20 cm; o seu correcto funcionamento deve ser verificado no final da instalação de acordo com o ponto 7.2.1 da EN 12445.

21

Veiligheids- en detectievoorzieningen

Controleer of de veiligheids- en detectievoorzieningen goed functioneren en bedenk hierbij dat:

- door op de STOP-knop te drukken, het bedieningsmechanisme al zijn bewegingen blokkeert en in afwachting blijft van een START-commando;
- de ingreep van de fotocel tijdens de openingsfase genegeerd wordt;
- de ingreep van de fotocel tijdens de sluitingsfase een onmiddellijke heropening veroorzaakt totdat de openingseindaanslag bereikt wordt;
- de ingreep van de sensor van de maximale kracht (ter voorkoming van beknelling) het omkeren van de beweging van de deur gedurende ongeveer 1 sec. veroorzaakt. Een START-commando veroorzaakt de beweging van de deur in dezelfde richting van het omkeren totdat de eindaanslag bereikt wordt.
- Als er een knoppenbord gemonteerd wordt voor handmatige bediening van het automatische systeem, moet ervoor worden gezorgd dat de groep knoppen op een zodanige plaats wordt aangebracht dat degene die het apparaat bedient zich niet op een gevaarlijke plaats bevindt; bovendien moet ervoor worden gezorgd dat deze bedieningen niet onopzettelijk kunnen worden bediend.
- Het uitvallen van netvoeding (230Vac) tijdens de openings- of sluitingsbeweging heeft de onmiddellijke stop van de deur tot gevolg. Als de netvoeding weer terugkeert dan blijft de deur stil staan. Door een START-commando gaat de deur open (het bedieningsmechanisme beweegt zich langzaam tot de positie van volledige opening). Het bedieningsmechanisme blijft in afwachting van een nieuw start-commando om de deur te sluiten. Na de sluiting wordt de werking weer regulier.
- Controleer de stootkracht van de deur (zoals vereist door de EN12453) en gebruik daarbij het speciale detectie-instrument.
- Controleer alle punten die in de analyse van de met de sluiting gepaard gaande risico's beschreven zijn.

Daarom moet als deze voorzieningen toegevoegd moeten worden die van tevoren niet voorzien waren de automatische teach-in fase herhaald worden.

- De elektronische apparatuur is in staat om de aanwezigheid van detectievoorzieningen van de aanwezigheid in de "plug & play" modus tijdens de automatische teach-in fase te bepalen.
- Bij gebruik van de lijst met fotocel dient men zich ervan te verzekeren dat deze niet ingeschakeld wordt wanneer deur helemaal gesloten is; anders moet er een mechanische stopper bij sluiting, of een eindschakelaar die activering van de lijst verhindert, worden aangebracht.
- Als er fotocellen worden gemonteerd, mag de bundel hiervan niet hoger dan 70 cm boven de grond zijn en niet verder van het bewegingsvlak van de sectionaaldeur dan 20 cm; aan het einde van de installatie moet worden gecontroleerd of zij correct werken, volgens punt 7.2.1 van EN 12445.

22

Effettuare l'analisi dei rischi presentati dalla chiusura.

Eseguire tutte le verifiche necessarie con l'aiuto del programma di manutenzione riportato al punto "23".

Make closing risk analysis.

Make all necessary checks with the aid of the maintenance programme shown at point "23".

Effectuer l'analyse des risques présentés par la fermeture.

Effectuer tous les contrôles nécessaires à l'aide du programme d'entretien figurant au point "23".

Die mit der Schließung im Zusammenhang stehenden Risiken untersuchen.

Mit Hilfe des unter Punkt "23" der Betriebs- und Wartungsanleitung angeführten Wartungsprogramms alle nötigen Überprüfungen durchführen.

Efectuar el análisis de los riesgos que presenta el cierre.

Efectuar todas las comprobaciones necesarias con la ayuda del programa de mantenimiento que se muestra en el punto "23".

Fazer a análise dos riscos apresentados pelo encerramento.

Fazer todas as verificações necessárias com ajuda do programa de manutenção indicado no ponto "23".

Analyseer de risico's die gepaard gaan met de sluiting.

Voer alle nodige controles uit met behulp van het onderhoudsprogramma dat vermeld wordt onder punt "23".

23

Programma di manutenzione consigliata - Recommended maintenance schedule
Programme d'entretien conseillé - Empfohlenes Wartungsprogramm
Programa de mantenimiento aconsejado - Programa de manutenção aconselhado
Geadviseerd onderhoudsprogramma

Per il sicuro e corretto funzionamento dell'impianto è consigliabile predisporre ad intervalli non superiori a sei mesi un piano di manutenzione ordinaria durante il quale eseguire i seguenti controlli (personale esperto e competente):

- Verificare il corretto funzionamento dei dispositivi di sicurezza e di rilevazione;
- Verificare il corretto bilanciamento della porta;
- Verificare la corretta tensione della catena;
- Verificare il corretto intervento dei dispositivi di protezione e sicurezza elettrica;
- Verificare il buon funzionamento delle parti soggette ad usura;
- Verificare eventuali allentamenti dei dispositivi di fissaggio al muro ed alla porta;
- Verificare tutti i punti descritti nell'analisi dei rischi presentati dalla chiusura.

For safe and proper functioning of the system, it is recommended to draw up an ordinary maintenance schedule at intervals not exceeding six months, during which to check the following (expert and skilled personnel):

- *Proper functioning of the safety and detection devices;*
- *Proper door balancing;*
- *Proper chain tightness;*
- *Proper intervention of the electrical protection and safety devices*
- *Good functioning of the parts subject to wear;*
- *Any loosening of the fixing devices to the wall and door;*
- *All the points described in the risk analysis on door closing.*

Pour un fonctionnement correct et sûr de l'installation il est conseillé de prévoir à des intervalles ne dépassant pas les six mois, un plan d'entretien ordinaire au cours duquel effectuer les contrôles suivants (personnel qualifié et compétent):

- Vérifier le bon fonctionnement des dispositifs de sécurité et de détection ;
- Vérifier le bon équilibrage de la porte ;
- Vérifier la tension exacte de la chaîne ;
- Vérifier la bonne intervention des dispositifs de protection et de sécurité électrique ;
- Vérifier le bon fonctionnement des composants sujets à l'usure ;
- Vérifier d'éventuels desserrages des dispositifs de fixation au mur et à la porte ;
- Vérifier tous les points décrits dans l'analyse des risques représentés par la fermeture.

Damit die Anlage sicher und einwandfrei funktioniert, empfiehlt es sich, einen Plan mit einer mindestens alle sechs Monate durchzuführenden Wartung zu erstellen, bei der folgende Kontrollen vorzunehmen sind (Fachpersonal durchführen lassen):

- *Überprüfen, ob die Sicherheitsvorrichtungen und Anwesenheitsdetektoren einwandfrei funktionieren.*
- *Überprüfen, ob das Tor gut ausgeglichen ist.*
- *Überprüfen, ob die Kette richtig gespannt ist.*
- *Überprüfen, ob die elektrischen Schutz- und Sicherheitsvorrichtungen vorschriftsmäßig eingreifen.*
- *Überprüfen, ob die Verschleißteile gut funktionieren.*
- *Überprüfen, daß sich die Vorrichtungen zur Befestigung an Wand und Tor nicht gelockert haben.*
- *Alle Punkte überprüfen, die in der Analyse der durch die Schließautomatik drohenden Risiken beschriebenen sind.*

Para un funcionamiento seguro y correcto del equipo se aconseja efectuar, con un intervalo de tiempo inferior a seis meses, un plan de mantenimiento ordinario durante el cual hay que (personal experto y competente):

- Controlar el funcionamiento correcto de los dispositivos de seguridad y detección;
- Controlar el equilibrado correcto de la puerta;
- Controlar la tensión correcta de la cadena;
- Controlar la intervención correcta de los dispositivos de protección y seguridad eléctrica;
- Controlar el buen funcionamiento de las piezas sujetas a desgaste;
- Controlar posibles aflojamiento de los dispositivos de sujeción a la pared y a la puerta;
- Controlar todos los puntos descritos en el análisis de riesgos presentados por el cierre.

Para o equipamento funcionar perfeitamente e em condições de segurança, é aconselhável preparar previamente um projecto de manutenção rotineira a levar a cabo, no máximo, de seis em seis meses, que inclua as seguintes verificações (pessoal especializado e competente):

- *Inspecção dos dispositivos de segurança e de detecção no sentido de verificar se estão a funcionar perfeitamente;*
- *Verificar se a porta está perfeitamente equilibrada;*
- *Verificar se a corrente está com a tensão correcta;*
- *Verificar se a intervenção dos dispositivos de de protecção e de segurança eléctrica é perfeita;*
- *Verificar se o funcionamento das partes sujeitas a desgaste é feito;*
- *Verificar se há folgas nos dispositivos de fixação à parede e à porta;*
- *Verificar todos os pontos descritos na análise dos riscos apresentados pelo encerramento.*

Voor de veilige en goede werking van de installatie is het verstandig om een gewoon onderhoudsplan met intervallen van niet langer dan zes maanden op te stellen tijdens welke de volgende controles verricht moeten worden (ervaren personeel):

- controleer of de veiligheids- en detectievoorzieningen goed functioneren;
- controleer of de deur goed gebalanceerd is;
- controleer of de spanning van de ketting juist is;
- controleer of de veiligheidsvoorzieningen en de elektrische beveiliging goed ingrijpen;
- controleer of de delen die onderhevig zijn aan slijtage goed functioneren;
- controleer of de bevestigingssystemen aan de muur en de deur eventueel losgeraakt zijn;
- controleer alle punten die in de analyse van de met de sluiting gepaard gaande risico's beschreven zijn.

DICHIARAZIONE DEL FABBRICANTE

(Direttiva 98/37 CEE Allegato II, Parte B)

DIVIETO DI MESSA IN SERVIZIO

Il fabbricante:

Gi.Bi.Di. Continental S.p.A.

Via Abetone Brennero n° 177/B

46025 Poggio Rusco (MN)

DICHIARA che il prodotto

AUTOMAZIONE A TRAINO "GECO FULL/TOP"

Sono costruiti per essere incorporati in una macchina o per essere assemblati con altri macchinari per costruire una macchina considerata dalla Direttiva 98/37 CEE

Non sono comunque conformi in tutti i punti alle disposizioni di questa direttiva;

Sono conformi alle condizioni delle seguenti altre Direttive CEE:

- Direttiva 73/23 CEE Direttiva 93/68 CEE
Bassa Tensione
- Direttiva 89/336 CEE Direttiva 92/31 CEE
Direttiva 92/31 CEE Compatibilità Elettromagnetica

e che:

sono state applicate le seguenti (parti/clause) di norme armonizzate:

EN60335-1, EN60204-1, EN50082-2, EN50081-1

e inoltre dichiara che non è consentito mettere in servizio il prodotto fino a che la macchina in cui saranno incorporati o di cui diverranno componenti sia stata identificata e ne sia stata dichiarata la conformità alle condizioni della Direttiva 98/37 CEE e alla legislazione nazionale che la traspone, vale a dire fino a che il prodotto di cui alla presente dichiarazione non formi un complesso unico con la macchina finale.

Poggio Rusco, il 01/09/2001



Amministratore Delegato
Stefano Zennaro

DECLARATION BY THE MANUFACTURER

(Directive 98/37/EEC, Attachment II, Part B)

PROHIBITION OF OPERATION

The manufacturer:

Gi. Bi. Di. Continental S. p. A.

Via Abetone Brennero n° 177/ B

46025 Poggio Rusco (MN)

DECLARES that the products

"GECO FULL/TOP" AUTOMATED DRIVE UNITS

have been constructed to be incorporated in a machine or to be assembled with other machinery to construct a machine as set out in Directive 98/37/EEC.

However, they do not in all points conform to the provisions of this Directive.

They are in conformity with the following other EEC Directives:

- Directive 73/23/EEC, Directive 93/68/EEC
Low Voltage
- Directive 89/336/EEC, Directive 92/31/EEC
Directive 92/31/EEC Electromagnetic Compatibility

The following parts/clauses of the harmonised regulations have been applied:

EN60335- 1, EN60204- 1, EN50082- 2, EN50081- 1

The manufacturer furthermore declares that it is not permitted to operate the products until the machine in which they will be incorporated or of which they will become components has been identified and its conformity with the provisions set out in Directive 98/37/EEC and the national legislation has been declared, i.e. until the products as set forth in this declaration form a single unit with the final machine.

Poggio Rusco, 01/ 09/ 2001.



Managing Director
Stefano Zennaro

DECLARATION DU FABRICANT

(Directive 98/ 37 CEE, Annexe II, Partie B)

INTERDICTION DE MISE EN SERVICE

Le fabricant :

Gi. Bi. Di. Continental S. p. A.
Via Abetone Brennero n° 177/ B
46025 Poggio Rusco (MN)

DECLARE que les produits

AUTOMATION A ENTRAINEMENT "GECO FULL/ TOP"

Sont construits pour être incorporés à une machine ou pour être assemblés avec d'autres machines de manière à construire une machine faisant partie de la Directive 98/ 37 CEE

Ils ne sont quand même pas conformes dans tous les points aux dispositions de cette directive ;

Ils sont conformes aux conditions des autres Directives CEE suivantes :

- Directive 73/ 23 CEE Directive 93/ 68 CEE
Basse Tension
- Directive 89/ 336 CEE Directive 92/ 31 CEE
Directive 92/ 31 CEE Compatibilité Electromagnétique

et que :

les normes harmonisées suivantes (parties/clauses) ont été appliquées :
EN60335- 1, EN60204- 1, EN50082- 2, EN50081- 1

et en outre, déclare qu'il est interdit de mettre en service les produits tant que la machine, où ils seront incorporés ou dont ils seront composants, n'aura pas été identifiée et n'aura pas été déclarée conforme aux conditions de la Directive 98/ 37 CEE et à la réglementation nationale qui la transpose, c'est-à-dire jusqu'à ce que les produits cités dans cette présente déclaration ne fassent qu'un ensemble unique avec la machine finale.

Poggio Rusco, le 01/ 09/ 2001.



Administrateur Délégué
Stefano Zennaro

HERSTELLERERKLÄRUNG

(Richtlinie 98/ 37 EWG, Anlage II, Teil B)

INBETRIEBSETZUNGSVERBOT

Der Hersteller:

Gi. Bi. Di. Continental S. p. A.
Via Abetone Brennero n° 177/ B
46025 Poggio Rusco (MN)

ERKLÄRT, daß die Produkte

ANTRIEBSAUTOMATIK "GECO FULL/ TOP"

zum Einbau in eine Maschine oder zum Zusammenbau mit anderen Maschinen hergestellt wurden, um eine von der Richtlinie 98/ 37 EWG in Betracht gezogene Maschine zu bilden.

Trotzdem entsprechen sie nicht allen Punkten der Bestimmungen dieser Richtlinie;

Sie entsprechen den Bedingungen folgender, weiterer EWG-Richtlinien:

- Richtlinie 73/ 23 EWG Richtlinie 93/ 68 EWG
Niederspannung
- Richtlinie 89/ 336 EWG Richtlinie 92/ 31 EWG
Richtlinie 92/ 31 EWG Elektromagnetische Verträglichkeit, und daß:

folgende (Teile/ Klauseln) harmonisierter Normen angewandt wurden:
EN60335- 1, EN60204- 1, EN50082- 2, EN50081- 1

und erklärt ferner, daß es nicht erlaubt ist, die Produkte in Betrieb zu setzen, bis die Maschine, in die sie eingebaut oder deren Bauteile sie sein werden, gekennzeichnet wurde und bis deren Konformität mit den Bedingungen der Richtlinie 98/ 37 EWG und der inneren Gesetzgebung, die diese übernimmt, erklärt wurde; d. h. bis die Produkte vorliegender Erklärung nicht eine Gesamtheit mit der endgültigen Maschine bilden.

Poggio Rusco, den 01. 09. 2001.



geschäftsführendes Verwaltungsratsmitglied
Stefano Zennaro

DECLARACIÓN DEL FABRICANTE

(Directiva 98/ 37 CEE, Anexo II, Parte B)

PROHIBICIÓN DE PUESTA EN SERVICIO

El fabricante:

Gi. Bi. Di. Continental S. p. A.
Via Abetone Brennero n° 177/ B
46025 Poggio Rusco (Mantua)

DECLARA que el producto

AUTOMATIZACIÓN DE ARRASTRE "GECO FULL/ TOP"

Han sido fabricados para ser incorporados en una máquina o para ser ensamblados con otras maquinarias para formar una máquina conforme con la Directiva 98/ 37 CEE

De todas formas, no son conformes con todos los puntos requeridos por esta directiva;

Son conformes a las condiciones de las siguientes Directivas CEE:

- Directiva 73/ 23 CEE Directiva 93/ 68 CEE
Baja Tensión
- Directiva 89/ 336 CEE Directiva 92/ 31 CEE
Directiva 92/ 31 CEE Compatibilidad Electromagnética

y que:

se han aplicado las siguientes (partes/ cláusulas) de normas armonizadas:
EN60335- 1, EN60204- 1, EN50082- 2, EN50081- 1

y, además, declara que no se permite poner en marcha el producto hasta que la máquina donde se instalan o de la cual forman parte se haya identificado y haya sido declarada conforme con la Directiva 98/ 37 CEE y con la legislación nacional es decir, hasta que el producto al que se refiere la presente declaración forme un grupo único con la máquina final.

Poggio Rusco, 01/ 09/ 2001.



El Administrador delegado
Stefano Zennaro

DECLARAÇÃO DO FABRICANTE

(Directiva 98/ 37 CEE, Apêndice II, Parte B)

PROIBIDO PÔR EM SERVIÇO

O fabricante:

Gi. Bi. Di. Continental S. p. A.
Via Abetone Brennero n° 177/ B
46025 Poggio Rusco (MN)

DECLARA que o produto

SISTEMA AUTOMÁTICO DE TRACÇÃO "GECO FULL/ TOP"

Foram construídos para serem incorporados numa máquina ou para serem montados associados com outras máquinas para formar uma máquina contemplada na Directiva 98/ 37 CEE

No entanto, não correspondem a todos os pontos das disposições desta directiva;

Correspondem às disposições das seguintes Directivas CEE:

- Directiva 73/ 23 CEE Directiva 93/ 68 CEE
Baixa Tensão
- Directiva 89/ 336 CEE Directiva 92/ 31 CEE
Directiva 92/ 31 CEE Compatibilidade Electromagnética

e que :

foram aplicadas as (partes/ cláusulas) seguintes de normas harmonizadas:
EN60335- 1, EN60204- 1, EN50082- 2, EN50081- 1

Declara ainda que não é permitido pôr estes produtos em serviço enquanto a máquina em que vão ser incorporados ou de que serão componentes não for identificada e não for declarada a sua conformidade com as disposições previstas na Directiva 98/ 37 CEE e com a legislação nacional que a transpõe, ou seja, enquanto os produtos a que se refere esta declaração não formarem um todo com a máquina final.

Poggio Rusco, 2001 / 09/ 01.



Administrador Delegado
Stefano Zennaro

VERKLARING VAN DE FABRIKANT

(Richtlijn 98/37 EG, Bijlage II, Deel B)

VERBOD VAN INBEDRIJFSTELLING

De fabrikant:

Gi. Bi. Di. Continental S. p. A.

Via Abetone Brennero n° 177/B

46025 Poggio Rusco (MN)

VERKLAART dat de producten

SLEEPAUTOMATISERING "GECO FULL / TOP"

bestemd zijn om in een machine te worden ingebouwd of met een andere machine te worden samengebouwd om een machine zoals bedoeld in de Richtlijn 98/37 EG te maken

niet op alle punten in overeenstemming met de bepalingen van deze richtlijn zijn

in overeenstemming zijn met de voorwaarden van de volgende andere EEG richtlijnen:

- Richtlijn 73/23 EEG Richtlijn 93/68 EEG
Laagspanningsrichtlijn
- Richtlijn 89/336 EEG - Richtlijn 92/31 EEG
Richtlijn 92/31 EEG Elektromagnetische Compatibiliteitsrichtlijn

en dat:

de volgende geharmoniseerde normen (delen/bepalingen) toegepast zijn:
EN60335- 1, EN60204- 1, EN50082- 2, EN50081- 1

en verklaart verder dat het niet toegestaan is om de producten in bedrijf te stellen voordat de machine waarin zij ingebouwd worden of waarvan zij deel gaan uitmaken geïdentificeerd is en verklaard is in overeenstemming te zijn met de bepalingen van de Richtlijn 98/37 EG en de wetgeving waarin deze opgenomen is, d.w.z. totdat de producten waar deze verklaring betrekking op heeft één geheel vormen met de uiteindelijke machine.

Poggio Rusco, il 01/09/2001.



De directeur
Stefano Zennaro

24

**Documentazione relativa alla "Direttiva Macchine"
Documentation relating to the "Machine Directive"
Documentation relative à la "Directive Machines"**

Per la Direttiva macchina:

- la chiusura automatizzata è una macchina;
 - il responsabile della sicurezza della chiusura automatizzata è colui che provvede alla sua messa in servizio.
- Quindi sempre secondo la Direttiva Macchine, l'installatore che "automatizza" una porta o un cancello assemblando prodotti di costruttori diversi assume gli stessi obblighi del costruttore di una macchina e deve:
- predisporre il FASCICOLO TECNICO della chiusura;
 - redigere la relativa DICHIARAZIONE "CE" DI CONFORMITÀ;
 - apporre sulla porta motorizzata la MARCATURA "CE".

Sue responsabilità sono:

- esecuzione degli impianti a regola d'arte secondo le normative vigenti;
- utilizzo di materiali conformi alle leggi e norme tecniche di riferimento recanti la marcatura "CE";
- consegna al cliente di:
 - a) istruzioni d'uso e avvertenze per l'uso sicuro dell'impianto;
 - b) istruzioni di manutenzione ordinaria;
 - c) dichiarazione di conformità;
 - d) registro della manutenzione e prove.

L'installatore pertanto secondo la direttiva macchine, deve redigere e conservare per almeno 10 anni dalla data di messa in servizio, il fascicolo tecnico della chiusura contenente almeno i seguenti documenti:

- analisi dei rischi presentati e soluzioni adottate;
- disegno complessivo della chiusura automatizzata;
- manuali di installazione e manutenzione;
- elenco componenti utilizzati e relative dichiarazioni di conformità;
- istruzioni e avvertenze generali per la sicurezza;
- registro di manutenzione;
- dichiarazione CE di conformità.

For the Machine Directive:

- *an automated closing device is a machine;*
 - *the person who installs the automated closing device is responsible for its safety.*
- Therefore, according to the Machine Directive, the installer who "automate" a door or a gate assembling products of different manufacturers, undertakes the same obligations as the manufacturer of a machine and must:*
- *prepare the TECHNICAL FILE of the closing device;*
 - *draw up the relevant CE DECLARATION OF CONFORMITY;*
 - *affix the CE-MARKING on the motor-driven door.*

The installer's responsibilities are:

- *workmanlike execution of the systems according to the regulations in force;*
- *use of materials in conformity with the laws and reference technical regulations bearing the CE-marking;*
- *provide the customer with:*
 - a) *Instructions for use and warnings on safe use of the system;*
 - b) *Ordinary maintenance instructions;*
 - c) *Declaration of conformity;*
 - d) *Maintenance and test logbook.*

Therefore, in compliance with the Machine Directive, the installer must draw up and keep for at least 10 years from the start-up date, the technical file of the closing device, containing at least the following documents:

- *Risk analysis and solutions adopted;*
- *Overall drawing of the automated closing device;*
- *Installation and maintenance manuals;*
- *List of components used and the relevant declarations of conformity;*
- *Instructions and general warnings on safety;*
- *Maintenance logbook;*
- *CE declaration of conformity.*

Pour la Directive Machines :

- la fermeture automatisée est une machine;
 - le responsable de la sécurité de la fermeture automatisée est celui qui effectue sa mise en service.
- Donc, toujours d'après la Directive Machines, l'installateur qui "automatise" une porte ou une grille en assemblant des produits de constructeurs différents assume les mêmes obligations que le constructeur de la machine et doit:
- prévoir la NOTICE TECHNIQUE de la fermeture;
 - rédiger la DECLARATION "CE" DE CONFORMITE correspondante;
 - apposer sur la porte motorisée le MARQUAGE "CE".

Ses responsabilités sont:

- l'exécution des installations comme il se doit en fonction des normes en vigueur;
- l'utilisation de matériaux conformes aux lois et aux normes techniques de référence concernant le marquage "CE";
- la remise au client:
 - a) du mode d'emploi et des consignes de sécurité pour l'utilisation sûre de l'installation;
 - b) des consignes concernant l'entretien ordinaire;
 - c) de la déclaration de conformité;
 - d) du registre de l'entretien et des essais.

Conformément à la Directive Machines, l'installateur devra rédiger et conserver pendant au moins 10 ans à partir de la date de mise en service le dossier technique de la fermeture, contenant au moins les documents suivants:

- analyse des risques présents et des solutions adoptables;
- plan complet de la fermeture automatisée;
- manuels d'installation et d'entretien;
- liste des composants utilisés et la déclaration de conformité correspondante;
- les instructions et les consignes générales de sécurité;
- le registre de l'entretien;
- la déclaration CE de conformité.



24

Unterlagen über "Maschinenrichtlinie" Documentación correspondiente a la "Directiva Máquinas" Documentação relativa à "Directiva das Máquinas"

Für die Maschinenrichtlinie:

- Die Schließautomatik ist eine Maschine.
- Für die Sicherheit der Schließautomatik ist die Person verantwortlich, die ihre Inbetriebsetzung vornimmt.
- Stets laut der Maschinenrichtlinie übernimmt deshalb der Installateur, der durch Zusammenfügung der Produkte verschiedener Hersteller eine Tür oder ein Tor "automatisieren", dieselben Verpflichtungen des Herstellers einer Maschine und muß:
- Das TECHNISCHE HEFT der Schließautomatik vorbereiten.
- Die bezügliche CE"-KONFORMITÄTSERKLÄRUNG verfassen.
- Das "CE"-Zeichen am angetriebenen Tor anbringen.

Seine Aufgaben sind:

- Sachgemäße Ausführung der Anlagen laut geltender Vorschriften.
- Verwendung von Materialien, die den Gesetzen und technischen Bezugsvorschriften entsprechen und das "CE"-Zeichen haben.
- Aushändigung folgender Unterlagen an den Kunden:
 - a) Betriebsanleitung und Warnungen zum sicheren Gebrauch der Anlage.
 - b) Wartungsanleitung
 - c) Konformitätserklärung
 - d) Wartungs- und Prüfungsverzeichnis

Laut der Maschinenrichtlinie ist der Installateur deshalb verpflichtet, für das Schloß ein technisches Heft zu erstellen und mindestens 10 Jahre ab dem Inbetriebsetzungsdatum aufzuheben, in dem mindestens folgende Unterlagen enthalten sind:

- Analyse der aufgetretenen Risiken und angewandte Lösungen.
- Übersichtszeichnung der Schließautomatik.
- Installations- und Wartungshandbücher
- Verzeichnis der verwendeten Bauteile und dazugehörige Konformitätserklärungen.
- Anleitung und allgemeine Warnungen für die Sicherheit
- Wartungsregister
- CE-Konformitätserklärung.

Para la Directiva Máquinas:

- el cierre automatizado se trata de una máquina;
 - el responsable de la seguridad del cierre automatizado es la persona que efectúa su puesta en servicio.
- Siempre según la Directiva Máquinas, el instalador que "automatizar" una puerta o una cancela ensamblando productos de fabricantes diferentes debe asumir todas las obligaciones del fabricante de una máquina y, por lo tanto, debe:
- preparar el FASCÍCULO TÉCNICO del cierre;
 - redactar la correspondiente DECLARACIÓN "CE" DE CONFORMIDAD;
 - poner en la puerta motorizada la MARCA "CE".

Sus responsabilidades son:

- ejecución de las instalaciones en conformidad con las normativas vigentes;
- uso de materiales conformes con la legislación y normas técnicas de referencia con la marca "CE";
- entrega al cliente de:
 - a) las instrucciones de uso y advertencias para un uso seguro del equipo;
 - b) instrucciones de mantenimiento ordinario;
 - c) declaración de conformidad;
 - d) registro del mantenimiento y pruebas.

El instalador, según la directiva máquinas, debe conservar durante 10 años, como mínimo, a partir de la fecha de puesta en marcha, el fascículo técnico del Cierre que debe contener los siguientes documentos:

- análisis de los riesgos presentados y soluciones adoptadas;
- dibujo del grupo del cierre automatizado;
- manuales de instalación y mantenimiento;
- lista de los componentes utilizados y correspondientes declaraciones de conformidad;
- instrucciones y advertencias generales para la seguridad;
- registro de mantenimiento;
- declaración CE de conformidad.

Segundo a Directiva das Máquinas:

- o fecho automatizado é uma máquina;
 - o responsável pela segurança do fecho automatizado é a pessoa que o põe em serviço.
- Portanto, ainda segundo a Directiva das Máquinas, o instalador que "automatizar" uma porta ou um portão montando-lhe produtos de fabricantes diferentes passa a ter as mesmas obrigações de um fabricante de máquinas e, como tal, deve:
- preparar o FASCÍCULO TÉCNICO do fecho;
 - redigir a respectiva DECLARAÇÃO DE CONFORMIDADE "CE";
 - colocar na porta motorizada a MARCAÇÃO "CE".

As suas responsabilidades são as seguintes:

- execução dos equipamentos como manda a lei, segundo as normas vigentes;
- utilização de materiais que correspondem às leis e normas técnicas de referência e que tenham a marcação "CE";
- entrega ao cliente do seguinte material:
 - a) instruções para utilização e advertências para utilização do equipamento em condições de segurança;
 - b) instruções para a manutenção de rotina;
 - c) declaração de conformidade;
 - d) registo da manutenção e dos testes.

De acordo com a directiva de máquinas o instalador deve, portanto, redigir e conservar o fascículo técnico do fecho durante um mínimo de 10 anos após a data de colocação em serviço, que deve conter , pelo menos, os documentos seguintes:

- análise dos riscos apresentados e soluções adoptadas;
- desenho global do fecho automatizado;
- manuais de instalação e manutenção;
- lista dos componentes utilizados e declarações de conformidade respectivas;
- instruções e advertências gerais para utilização do produto em condições de segurança;
- registo de manutenção;
- declaração de conformidade da CE.

24

Documentatie met betrekking tot de "Machinerichtlijn"

Volgens de Machinerichtlijn:

- is de geautomatiseerde sluiting een machine;
- is degene die verantwoordelijk is voor de veiligheid van de automatische sluiting degene die voor de inbedrijfstelling ervan zorgt. Verder, eveneens volgens de Machinerichtlijn, neemt de installateur die een deur of een hek "automatiseren" door producten van verschillende fabrikanten samen te bouwen dezelfde verplichtingen op zich als de fabrikant van een machine en moet hij:
 - een TECHNISCH DOSSIER van de sluiting samenstellen;
 - de betreffende "EG" VERKLARING VAN OVEREENSTEMMING opstellen;
 - de "CE" MARKERING op de gemotoriseerde deur aanbrengen.

Onder zijn verantwoordelijkheid valt:

- het uitvoeren van de installaties op deugdelijke en vakkundige wijze en volgens de geldende normen;
- het toepassen van materialen die aan de wettelijke voorschriften en de technische referentienormen voldoen en waar "CE" markering op vermeld is;
- het overhandigen aan de klant van:
 - a) de gebruiksaanwijzing en waarschuwingen voor een veilig gebruik van de installatie;
 - b) de aanwijzingen voor gewoon onderhoud;
 - c) de verklaring van overeenstemming;
 - d) het onderhoudsregister en proeven.

Volgens de Machine-richtlijn dient de installateur derhalve het technische dossier van de sluiting te redigeren en gedurende minstens 10 jaar na de datum van inbedrijfstelling te conserveren, waarin in ieder geval de volgende documenten dienen te zitten:

- analyse van de aanwezige risico's en toegepaste oplossingen;
- totaaltekening van de geautomatiseerde sluiting;
- installatie- en onderhoudshandleidingen;
- lijst van de toegepaste componenten en betreffende verklaringen van overeenstemming;
- instructies en algemene waarschuwingen voor de veiligheid;
- onderhoudsregister;
- EG-verklaring van overeenstemming.

25

Etichetta di marcatura "CE" - "CE" label - Etiquette marquage "CE"

Etikett "CE"-Zeichen - Etiqueta de marca "CE"

Etiqueta de marcação "CE" - "CE" markeringsplaatje

Applicare sulla porta l'etichetta o la targhetta con la marcatura "CE" e conforme alla norma EN13241-1 (vedi FAC SIMILE in figura).

Fix the label or plate with the CE-marking on the door, in conformity with en 13241-1 (see facsimile in the figure).

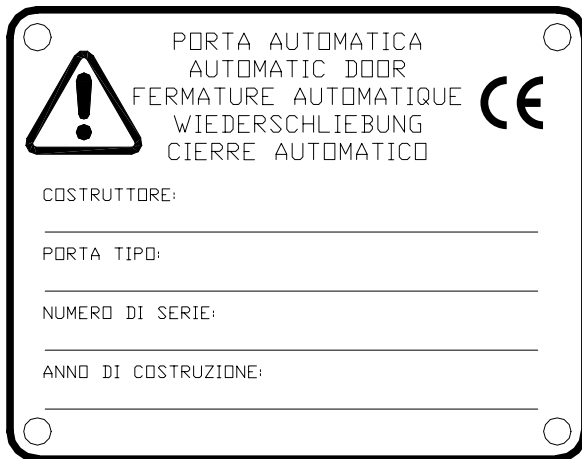
Appliquer sur la porte l'etiquette ou la plaque portant le marquage "CE", conforme a la norme EN13241-1 1 (Voir FAC SIMILE sur la figure).

Das etikett oder das schild mit dem "CE"-Zeichen und laut EN13241-1 am tor anbringen (siehe Abbildung).

Aplicar en la puerta la etiqueta o placa con la marca "CE" y conformidad con la norma EN13241-1 (Véase FACSIMIL en la figura).

Aplicar na porta a etiqueta ou a chapa com a marca da "CE" correspondente à norma EN13241-1 (Ver REPRODUÇÃO na figura).

Het etiket of het plaatje met de "CE" markering en de overeenstemming met de norm EN13241-1 (zie FACSIMILE in de figuur) moet op de deur aangebracht worden.



26**Dichiarazione di conformità "CE"****IL SOTTOSCRITTO**

NOME:	
INDIRIZZO:	

IN QUALITA' DI RESPONSABILE DELLA MESSA IN FUNZIONE DICHIARA CHE IL PRODOTTO:

MODELLO PORTA:	
N° DI SERIE:	
UBICAZIONE:	

RISULTA IN CONFORMITA' A QUANTO PREVISTO DALLE SEGUENTI DIRETTIVE COMUNITARIE:

- Direttive Macchina 89/392/CEE e successive modifiche (attualmente 98/37/CEE);
- Direttiva Bassa Tensione 73/23/CEE e successive modifiche;
- Direttiva Compatibilità Elettromagnetica 89/336/CEE e successive modifiche;

INOLTRE DICHIARA CHE SONO STATE APPLICATE LE NORME ARMONIZZATE E/O LE NORME E SPECIFICHE TECNICHE NAZIONALI:

- EN 12453 / EN 12445: Cancelli e porte industriali, commerciali e residenziali - Sicurezza nell'uso delle porte motorizzate - Requisiti e classificazioni / Metodi di prova;
- EN 12604 / EN 12605: Cancelli e porte industriali, commerciali e residenziali - Aspetti Meccanici - Requisiti e classificazione / Metodi di prova;
- CEI 64/8: Impianti elettrici utilizzatori a tensione normale non superiore a 1000Vca e 1500Vcc;
- EN 60204-1 Sicurezza delle macchine / Equipaggiamenti elettrici delle macchine;

NOTE:	
--------------	--

NOME**Luogo, Data e Firma:**

--	--

26**"CE" Declaration of Conformity****THE UNDERSIGNED**

NAME:	
ADDRESS:	

AS THE PERSON RESPONSIBLE FOR INSTALLATION DECLARES THAT THE PRODUCT:

DOOR MODEL:	
SERIAL NUMBER:	
LOCATION:	

IS IN CONFORMITY WITH THE PROVISIONS OF THE FOLLOWING COMMUNITY DIRECTIVES:

- Machine Directive 89/392/EEC and subsequent amendments (currently 98/37/EEC);
- Low-voltage Directive 73/23/EEC and subsequent amendments;
- Electromagnetic Compatibility Directive 89/336/EEC and subsequent amendments;

AND FURTHERMORE DECLARES THAT THE HARMONISED REGULATIONS AND/OR THE NATIONAL TECHNICAL SPECIFICATIONS AND REGULATIONS HAVE BEEN APPLIED:

- EN 12453 / EN 12445: Industrial, commercial and residential gates and doors - Safety of use of motor-driven doors - Requirements and classification / Test methods;
- EN 12604 / EN 12605: Industrial, commercial and residential gates and doors - Mechanical aspects - Requirements and classification / Test methods;
- CEI 64/8: Utility electrical systems at a nominal voltage of not more than 1000 VAC and 1500 VDC;
- EN-60204-1 Machine safety / Electrical equipment of machines.

NOTES:	
---------------	--

NAME:**Place, Date and Signature:**

--	--

26

Déclaration de conformité "CE"

LE SOUSSIGNE

NOM:	
ADRESSE:	

EN QUALITE DE RESPONSABLE DE LA MISE EN FONCTION DECLARE QUE LE PRODUIT:

MODELE PORTE:	
N° DE SERIE:	
EMPLACEMENT:	

EST CONFORME A CE QUI EST PREVUE PAR LES DIRECTIVES COMMUNAUTAIRES SUIVANTES:

- Directive Machines 89/392/CEE et ses modifications (actuellement 98/37/CEE);
- Directive Basse Tension 73/23/CEE et ses modifications;
- Directive Compatibilité Electromagnétique 89/336/CEE et ses modifications;

EN OUTRE DECLARE QUE LES NORMES HARMONISEES ET/OU LES NORMES SPECIFIQUES TECHNIQUES NATIONALES ONT ETE APPLIQUEES:

- EN 12453 / EN 12445 : Grilles et portes industrielles, commerciales et résidentielles - Sécurité lors de l'utilisation des portes motorisées - Conditions requises et classification / Méthodes d'essais;
- EN 12604 / EN 12605 : Grilles et portes industrielles, commerciales et résidentielles - Aspects Mécaniques - Conditions requises et classification / Méthodes d'essais;
- CEI 64/8 : Installations électriques utilisateurs à tension nominale n'étant pas supérieure à 1000Vca et 1500Vcc ;
- EN-60204-1 Sécurité des machines / Equipements électriques des machines.

NOTES:	
--------	--

NOM:

Lieu, Date et Signature:

--	--

26**"CE"-Konformitätserklärung****DER UNTERZEICHNETE**

NAME:	
ADRESSE:	

IN DER EIGENSCHAFT ALS VERANTWORTLICHER DER INBETRIEBSETZUNG ERKLÄRT, DASS DAS PRODUKT:

TORMODELL:	
SERIENNR.:	
STANDORT:	

DEN BESTIMMUNGEN FOLGENDER EG-RICHTLINIEN ENTSPRICHT:

- Maschinenrichtlinie 89/392/EWG und folgende Neuerungen (derzeitig 98/37/EWG);
- Niederspannungsrichtlinie 73/23/EWG und folgende Neuerungen;
- Richtlinie über die elektromagnetische Verträglichkeit 89/336/EWG und folgende Neuerungen;

FERNER ERKLÄRT ER, DASS DIE HARMONISIERTEN NORMEN UND/ODER NATIONALEN NORMEN UND TECHNISCHEN SPEZIFIKATIONEN ANGEWANDT WURDEN;

- EN 12453 / EN 12445: Tore und Türen für Industrie, Gewerbe und Wohnanlagen - Sicherheit beim Gebrauch angetriebener Tore - Bedingungen und Klassifizierung / Prüfmethode;
- EN 12604 / EN 12605: Tore und Türen für Industrie, Gewerbe und Wohnanlagen - Mechanische Aspekte - Bedingungen und Klassifizierung / Prüfmethode;
- CEI 64/8: Elektrische Verbraucheranlagen mit Nennspannung von nicht mehr als 1000VW und 1500VGs;
- EN-60204-1 Sicherheit der Maschinen / Elektroausrüstungen der Maschinen.

ANMERKUNGEN:	
---------------------	--

NAME:**Ort, Datum und Unterschrift:**

--	--

26

Declaración de conformidad "CE"

EL ABAJO FIRMANTE

NOMBRE:	
DIRECCIÓN:	

EN CALIDAD DE RESPONSABLE DE LA PUESTA EN FUNCIONAMIENTO, DECLARA QUE EL PRODUCTO:

MODELO PUERTA:	
N° DE SERIE:	
UBICACIÓN:	

ES CONFORME A CUANTO PREVISTO POR LAS SIGUIENTES DIRECTIVAS COMUNITARIAS:

- Directiva Máquinas 89/392/CEE y sucesivas modificaciones (actualmente 98/37/CEE);
- Directiva Baja Tensión 73/23/CEE y sucesivas modificaciones;
- Directiva Compatibilidad electromagnética 89/336/CEE y sucesivas modificaciones;

ADEMÁS, DECLARA QUE SE HAN APLICADO LAS NORMAS ARMONIZADAS Y/O LAS NORMAS Y ESTÁNDARES TÉCNICOS NACIONALES:

- EN 12453 / EN 12445: Cancelas y puertas industriales, comerciales y residenciales - Seguridad durante el uso de las puertas motorizadas - Requisitos y clasificación / Métodos de prueba;
- EN 12604 / EN 12605: Cancelas y puertas industriales, comerciales y residenciales - Aspectos Mecánicos - Requisitos y clasificación / Métodos de prueba;
- CEI 64/8: Instalaciones eléctricas de servicios con una tensión nominal no superior a 1000 VCa y 1500 Vcc;
- EN-60204-1 Seguridad de las máquinas / Equipos eléctricos de las máquinas.

NOTAS:	
--------	--

NOMBRE:

Lugar, Fecha y Firma:

--	--

26

Declaração de conformidade "CE"

O ABAIXO ASSINADO

NOME:	
ENDEREÇO:	

RESPONSÁVEL PELA COLOCAÇÃO DO EQUIPAMENTO EM FUNCIONAMENTO, DECLARA QUE O PRODUTO:

MODELO PORTA:	
N° DE SÉRIE:	
LOCALIZAÇÃO:	

CORRESPONDE AOS REQUISITOS DAS DIRECTIVAS COMUNITÁRIAS SEGUINTE:

- Directiva das Máquinas 89/392/CEE e alterações posteriores (actualmente 98/37/CEE);
- Directiva da Baixa Tensão 73/23/CEE e alterações posteriores;
- Directiva da Compatibilidade Electromagnética 89/336/CEE e alterações posteriores;

DECLARA AINDA QUE FORAM APLICADAS AS NORMAS HARMONIZADAS E/OU AS NORMAS E ESPECIFICAÇÕES TÉCNICAS NACIONAIS:

- EN 12453 / EN 12445: Portões e portas industriais, comerciais e residenciais - Segurança na utilização de portas motorizadas - Requisitos e classificação / Métodos de ensaio;
- EN 12604 / EN 12605: Portões e portas industriais, comerciais e residenciais - Aspectos Mecânicos - Requisitos e classificação / Métodos de ensaio;
- CEI 64/8: Instalações eléctricas que utilizam tensão nominal não superior a 1000Vca e 1500Vcc;
- EN-60204-1 Segurança das máquinas / Equipamentos eléctricos das máquinas.

NOTAS:	
--------	--

NOME:

Local, Data e Assinatura:

--	--

26**"EG" verklaring van overeenstemming****ONDERGETEKENDE**

NAAM:	
ADRES:	

IN HOEDANIGHEID VAN DEGENE DIE VERANTWOORDELIJK IS VOOR DE INBEDRIJFSTELLING VERKLAART DAT HET PRODUCT:

MODEL DEUR:	
SERIENR.:	
PLAATS:	

IN OVEREENSTEMMING IS MET HET BEPAALDE DOOR DE VOLGENDE COMMUNAUTAIRE RICHTLIJNEN:

- Machinerichtlijn 89/392/EEG en latere wijzigingen daarop (thans 98/37/EG);
- Laagspanningsrichtlijn 73/23/EEG en latere wijzigingen daarop;
- Elektromagnetische Compatibiliteitsrichtlijn 89/336/EEG en latere wijzigingen daarop;

VERKLAART BOVENDIEN DAT DE VOLGENDE GEHARMONISEERDE NORMEN EN/OF DE LANDELIJKE NORMEN EN TECHNISCHE SPECIFICATIES TOEGEPAST ZIJN:

- EN 12453 / EN 12445: Industriële, bedrijfs- en garagedeuren en hekken
Gebruiksveiligheid van aangedreven deuren - Eisen en classificatie / Beproevingmethoden.
- EN 12604 / EN 12605: Industriële, bedrijfs- en garagedeuren en hekken
Mechanische aspecten - Eisen en classificatie / Beproevingmethoden.
- CEI 64/8: Elektrische verbruikersinstallaties met nominale spanning van niet hoger dan 1000VAC en 1500VDC;
- EN-60204-1 Veiligheid van machines / Elektrische uitrustingen van machines.

OPMERKINGEN:	
---------------------	--

NAAM:

Plaats, Datum en Handtekening:

--	--

27

**Registro di manutenzione - Maintenance log - Registre d'entretien
Wartungsregister - Registro de mantenimiento
Registo de manutenção - Onderhoudsregister**

N° No. N° Nr	Data Date Date Datum	Intervento Operation Intervention Eingriff	Sostituzioni Replacements Remplacements Ersetzungen	Firma installatore Instller signature Signature de l'installateur Unterschrift des installateurs Firma instalador Assinatura do instalador Handtekening installateur	Firma cliente Customer signature Signature du client Unterschrift des kunden Firma cliente Assinatura do cliente Handtekening klant

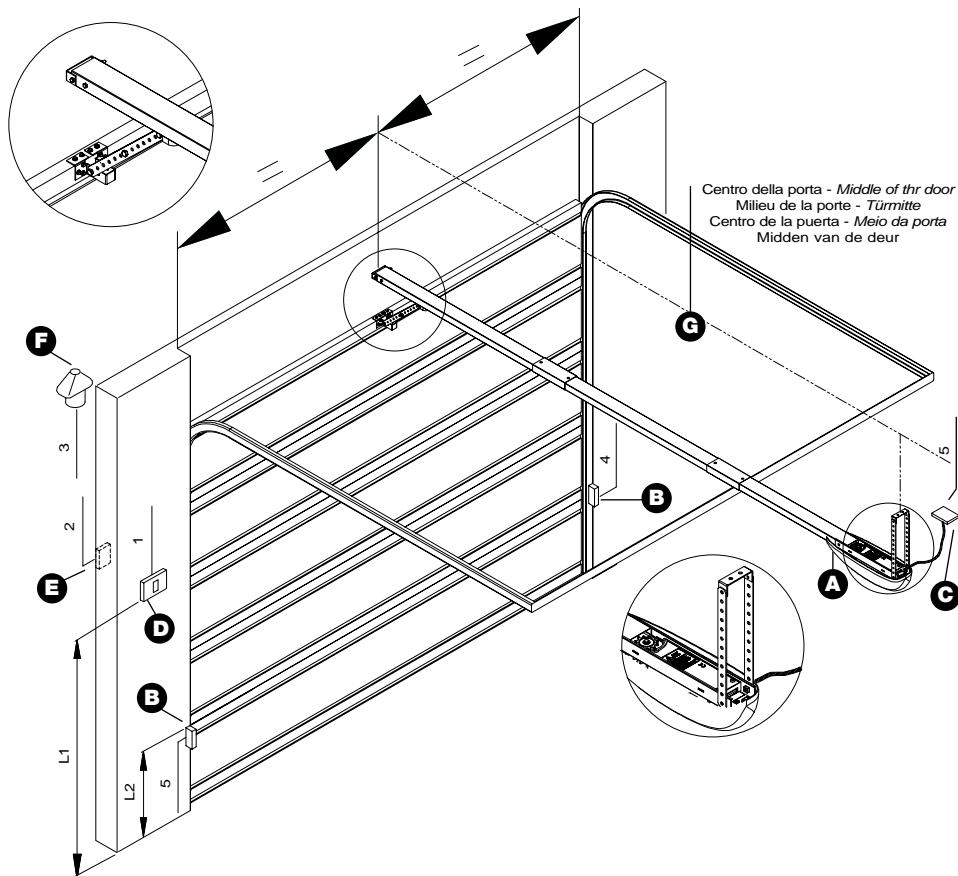
Si deve predisporre ed attuare un piano di manutenzione. Verificare il corretto funzionamento delle sicurezze almeno ogni 6 mesi.
A maintenance schedule must be drawn up and implemented. Check proper functioning of the safety switches at least every 6 months.
 Il faut prévoir et réaliser un plan d'entretien. Vérifier le bon fonctionnement des sécurités au moins tous les 6 mois.
Es ist ein wartungsplan zu erstellen und einzuhalten. Mindestens alle 6 monate die sicherheiten auf ihren einwandfreien betrieb überprüfen.
 Se debe planificar y ejecutar un plan de mantenimiento. Controlar el funcionamiento de los dispositivos de seguridad cada 6 meses como mínimo.
Deve-se estabelecer de antemão um plano de manutenção, e pô-lo em prática. Verificar o funcionamento das seguranças, pelo menos, de 6 em 6 meses.
 Er moet een onderhoudsplan opgesteld en uitgevoerd worden. Controleer minimaal één keer in de 6 maanden of de veiligheidsvoorzieningen goed functioneren.

Per qualsiasi intervento tecnico contattare:
For any technical operation contact:
 Pour toute intervention technique contacter:
Für alle technischen eingriffe wenden sie sich bitte an:
 Para cualquier intervención técnica ponerse en contacto con:
Para qualquer intervenção técnica, contactar:
 Neem voor alle technische ingrepen contact op met:



28

Quadro d'insieme - Overall picture - Cadre d'ensemble
Übersichtszeichnung - Cuadro de grupo
Esquema de conjunto - Overzicht

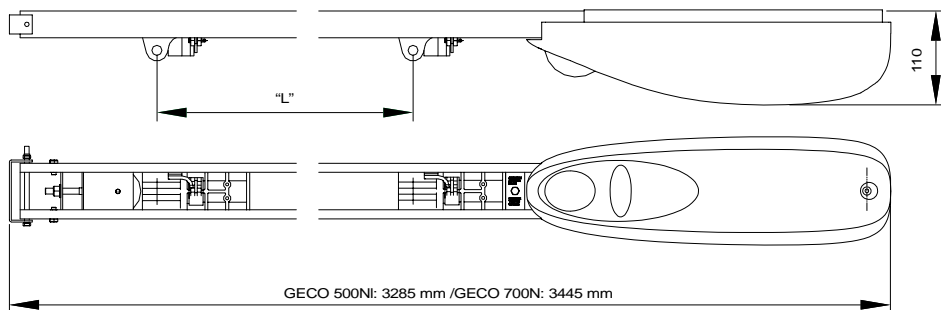


Cavo elettrico - <i>Electric cable</i> Cable électrique - <i>Stromkabel</i> Cable eléctrico - <i>Cabo eléctrico</i> Elektrische kabel		Sezione - <i>Cross-section</i> Section - <i>Schnitt</i> Sección - <i>Sacção</i> Doorsnede
1		
2		
3		
4		
5		
6		

Componenti - <i>Component</i> Composant - <i>Bauteil</i> Componente - <i>Componente</i> Component	Codice - <i>Code</i> Code - <i>Code</i> Código - <i>Código</i> Code	N° serie - <i>Serial no.</i> N° serie - <i>Seriennr.</i> N° serie - <i>N° de série</i> Serienr.
A Geco Full/Top		
B Coppia di fotocellule - <i>Pair of photocells</i> Jeu de cellules photoélectriques <i>Lichtschrankenpaar</i> - Par de Fotocélulas <i>Par de células fotoeléctricas</i> - Paar fotocellen		
C Presa Schuko - <i>Schuko socket</i> Prise Schuko - <i>Schuko-Steckdose</i> Toma Schuko - <i>Tomada Shuko</i> Schuko aansluiting		
D Pulsantiera interna - <i>Indoor pushbutton panel</i> Tableau de commande interne - <i>Innere Druckknopftafel</i> Caja de pulsadores interna - <i>Panel de botões interior</i> Intern knoppenpaneel		
E Selettore - <i>Selector</i> Sélecteur - <i>Wahlschalter</i> Selector - <i>Selector</i> Keuzeschakelaar		
F Lampeggiante 24V - <i>24 V flashlight</i> Clignotant 24V - <i>Blinklicht 24V</i> Destellador 24V - <i>Luz intermitente 24V</i> Knipperlicht 24V		

**Caratteristiche generali - General characteristics - Caracteristiques generales
Allgemeine merkmale - Caratteristiche generali - Caracteristicas gerais - Algemene kenmerken**

	GECO 500N	GECO 700N
Tensione di alimentazione - <i>Power supply voltage</i> Tension d'alimentation - <i>Speisespannung</i> Tensión de alimentación - <i>Tensão de alimentação</i> Voedingsspanning	230 Vac, 50/60Hz	230 Vac, 50/60Hz
Potenza massima assorbita - <i>Maximum power absorbed</i> Puissance maximale absorbée <i>Maximale Leistungsaufnahme</i> - Potencia máxima absorbida <i>Máxima potência absorvida</i> - Max. stroomopname	200 W	200 W
Temperatura di utilizzo - <i>Operating temperature</i> Température de service - <i>Betriebstemperatur</i> Temperatura de uso - <i>Temperatura de utilização</i> Gebruikstemperatuur	- 10°C / + 40°C	- 10°C / + 40°C
Corsa Massima - <i>Maximum stroke</i> Course Maximale - <i>Maximaler Hub</i> - Carrera máxima <i>Excursão Máxima</i> - Max. slag	L = 2410 mm	L = 2580 mm
Spinta Max - <i>Max. thrust</i> Poussée maximale - <i>Max. Schubkraft</i> Empuje máx - <i>Impulsão máx.</i> - Max. duwkracht	350 N	450 N
Spinta nominale - <i>Nominal thrust</i> Poussée nominale - <i>Nennschubkraft</i> - Empuje nominal <i>Impulsão nominal</i> - Nominale duwkracht	150 N	200 N
Ciclo ora - <i>Cycles/hour</i> Cycle par heure - <i>Zyklen/Stunde</i> Ciclos hora - <i>Ciclos hora</i> - Cycli uur	20	20
Percentuale di servizio Max - <i>Max. Service percentage</i> Pourcentage de service maximale - <i>Max. Serviceprocentsatz</i> Porcentaje de servicio máx - <i>Percentagem de serviço máx.</i> Max. Bedrijfspercentage	30%	30%



Gi.Bi.Di. Continental S.p.A.

Sede Legale:

Via B. Bonomi 17
25055 Pisogne (BS)
Fraz. Toline

Uffici Commerciali:

Via Messedaglia 8/C
37135 Verona - Italy
Tel. ++39.045.82.70.511
Fax ++39.045.82.70.527

www.gibidi.com

e-mail: tech@gibidi.com

Stabilimento:

Via A. Brennero 177/B
46025 Poggio Rusco (MN)
Tel. ++39.0386.52.20.11
Fax ++39.0386.52.20.34

Gruppo **ISEO**



ISO 9002 Cert. N.0079/2