

:FLOOR

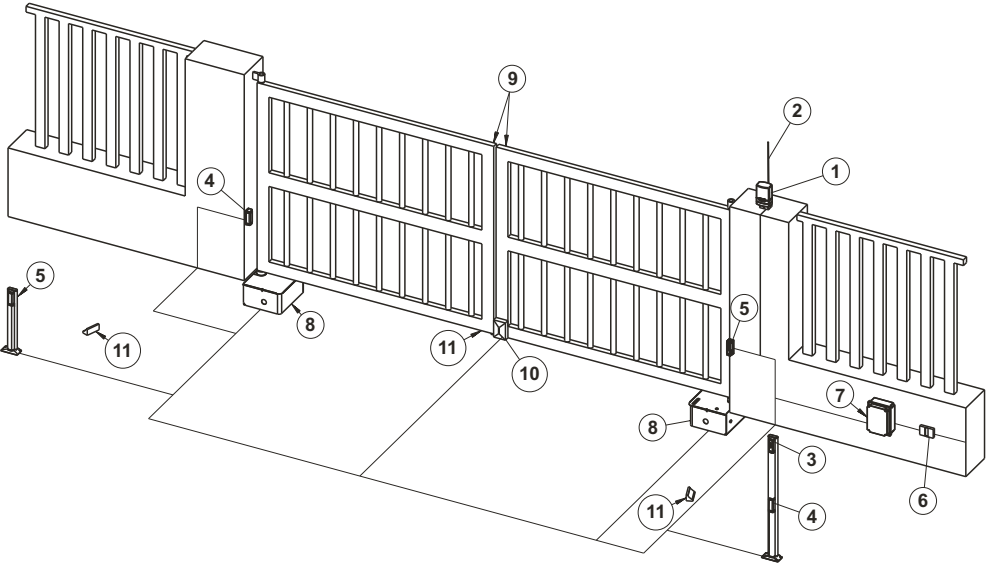


FLOOR 830 - (81300)
FLOOR 824 - (81324)

Operatore oleodinamico interrato
SCHEMI E DISEGNI PER L'INSTALLAZIONE

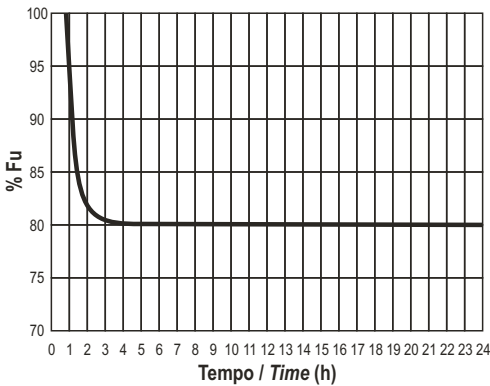
Underground hydraulic operator
DIAGRAMS AND DRAWINGS FOR INSTALLATION

1



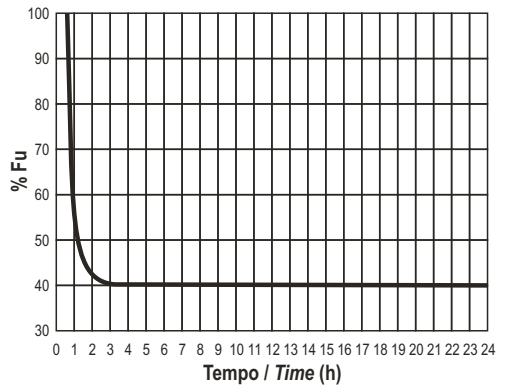
2a

FLOOR 824

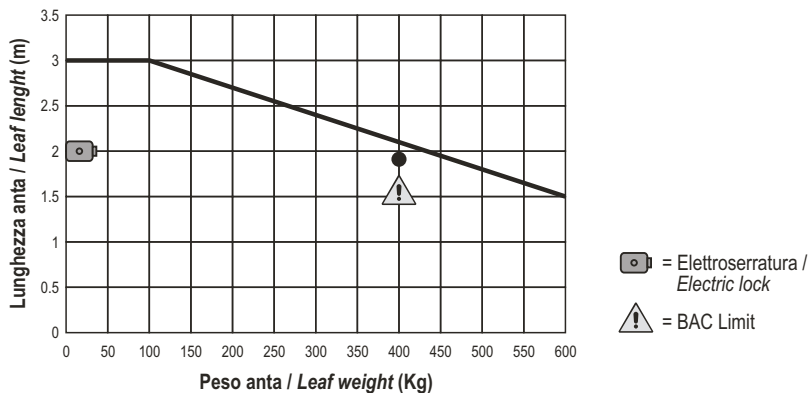


2b

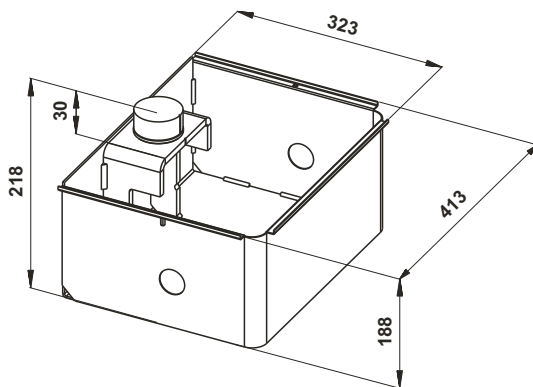
FLOOR 830



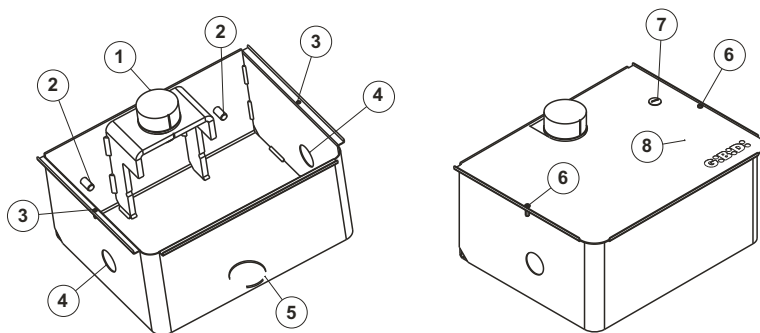
2c



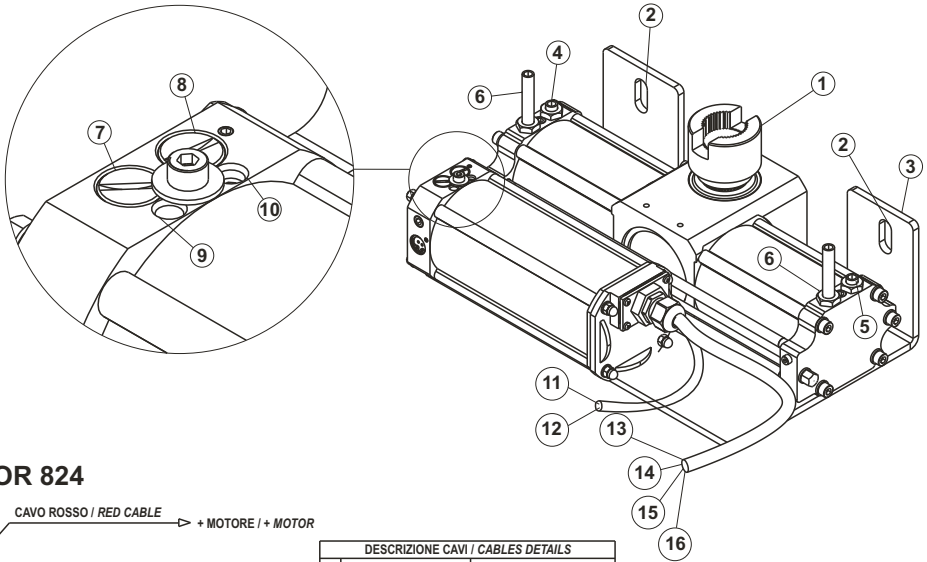
3



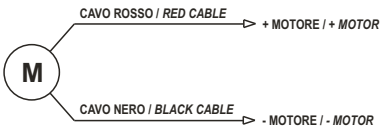
4



5

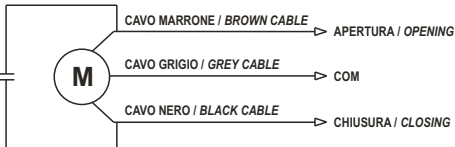


FLOOR 824



DESCRIZIONE CAVI / CABLES DETAILS	
11	ROSSO / RED POSITIVO / POSITIVE
12	NERO / BLACK NEGATIVO / NEGATIVE

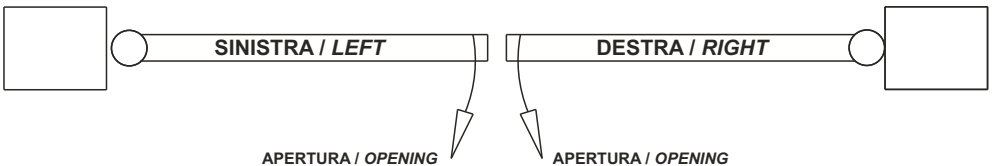
FLOOR 830



DESCRIZIONE CAVI / CABLES DETAILS		
13	MARRONE / BROWN	APERTURA / OPENING
14	GRIGIO / GREY	COM
15	NERO / BLACK	CHIUSURA / CLOSING
16	GIALLO-VERDE / YELLOW-GREEN	TERRA / GROUND

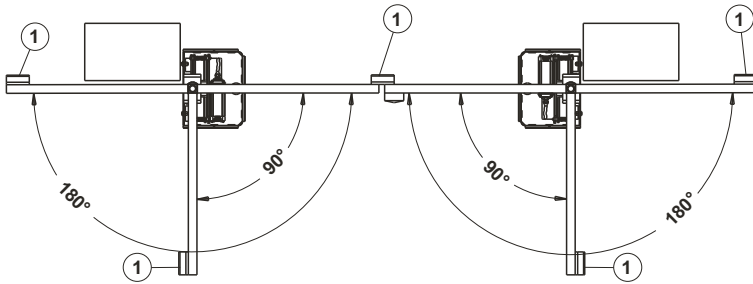
7a

ESTERNO / OUTSIDE

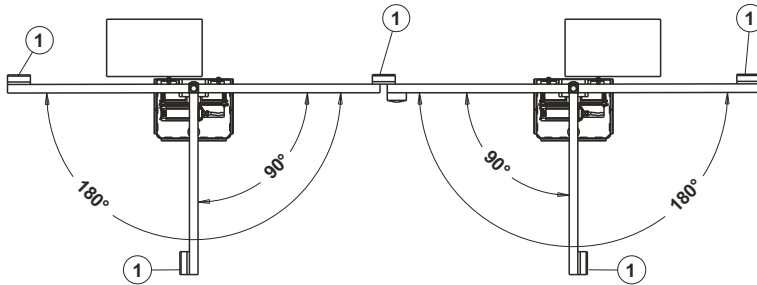


INTERNO / INSIDE

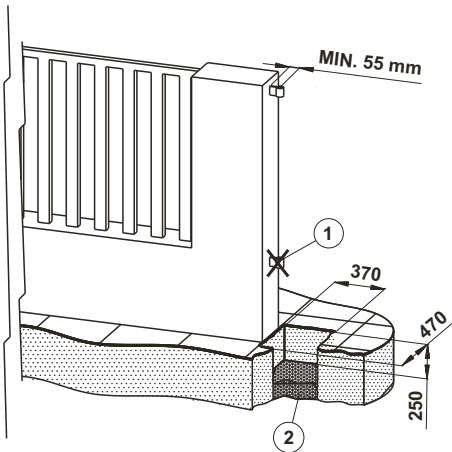
7b



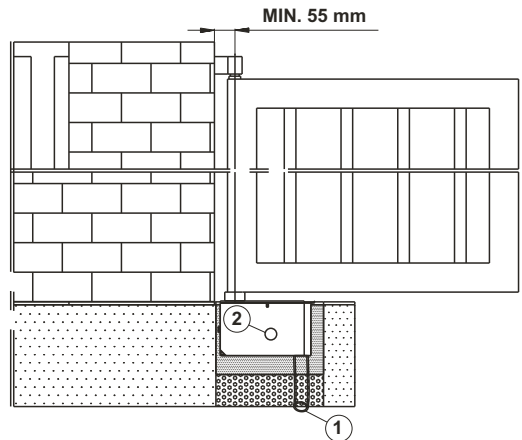
7c



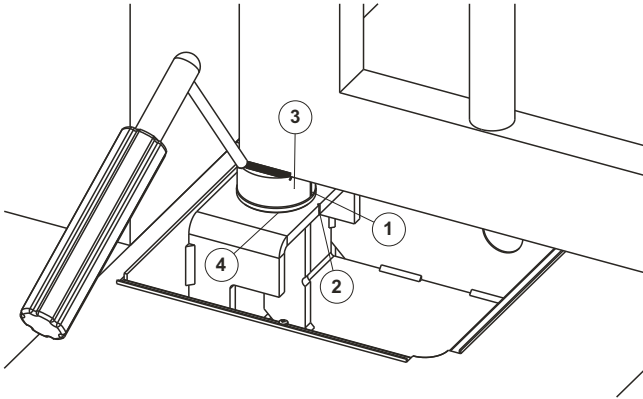
8a



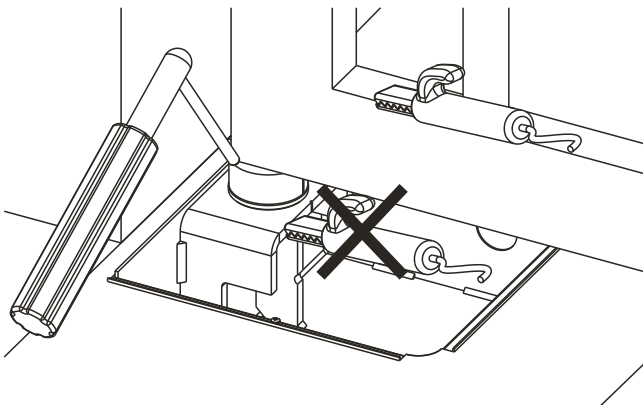
8b



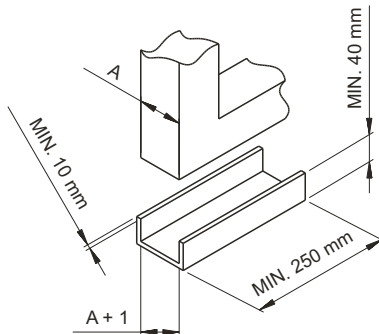
9a



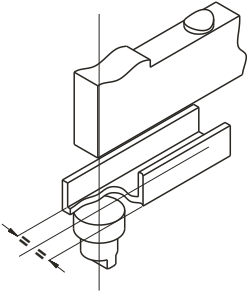
9b



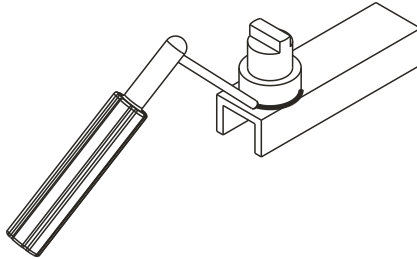
9c



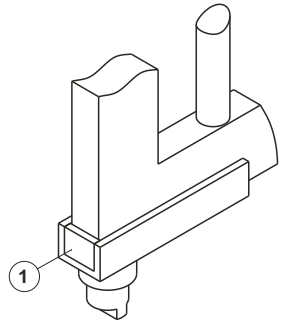
9d



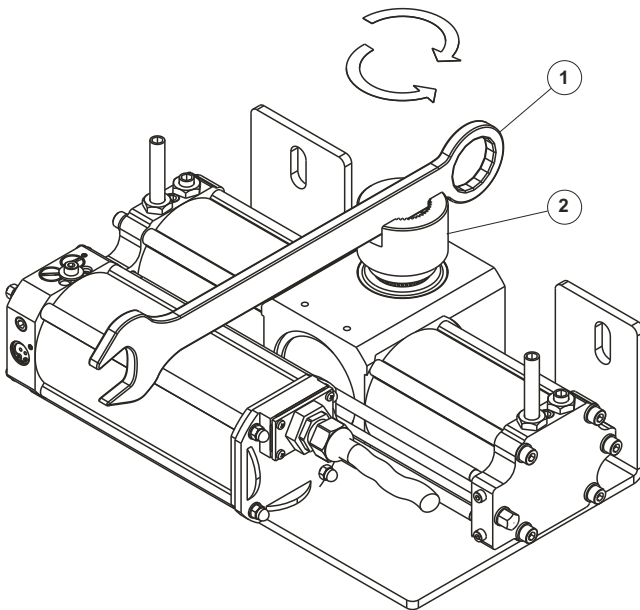
9e



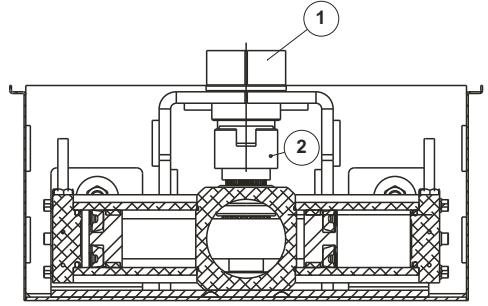
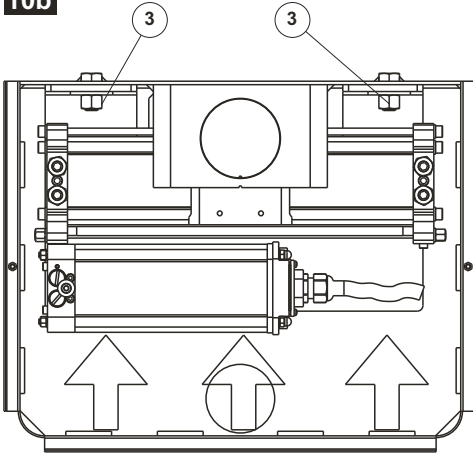
9f



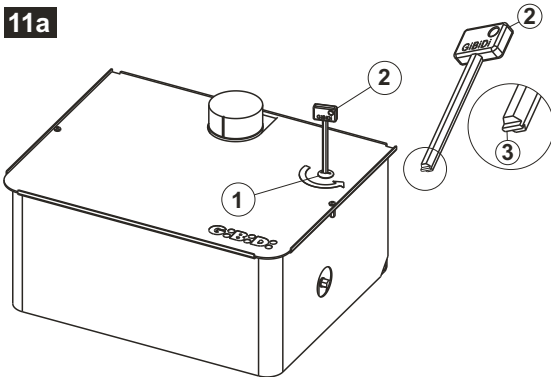
10a



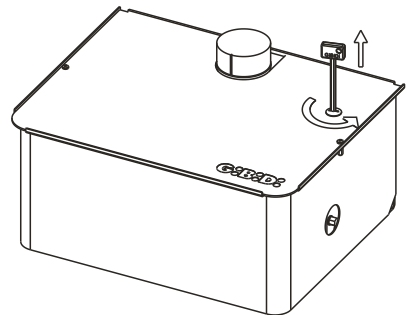
10b



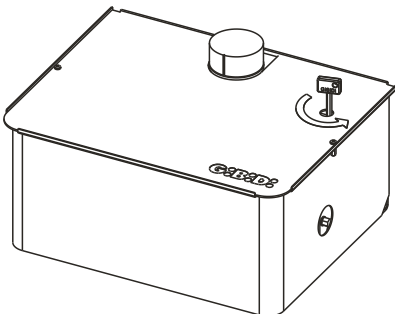
11a



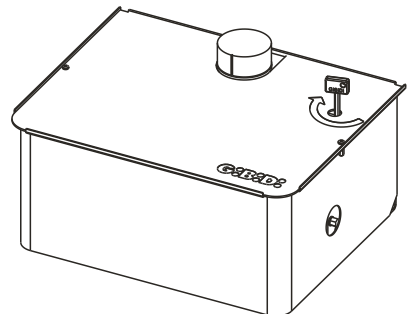
11b



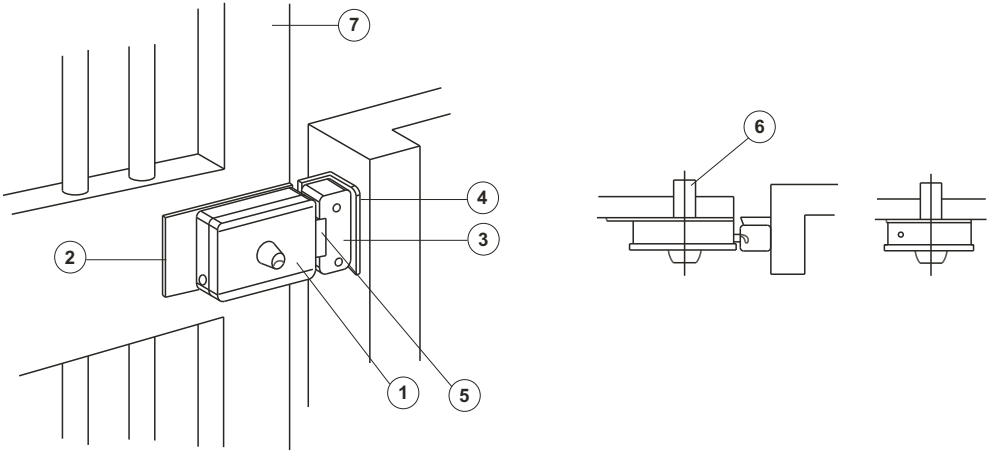
11c



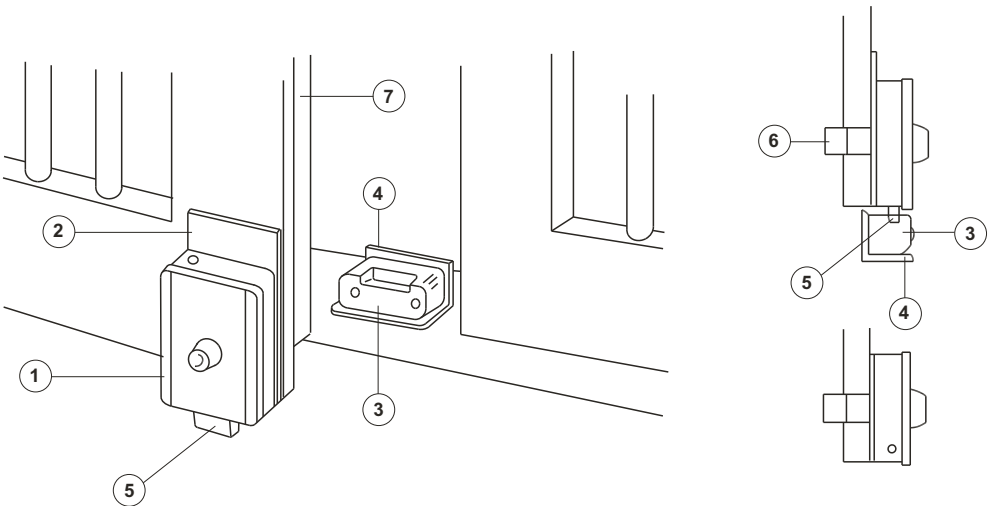
11d



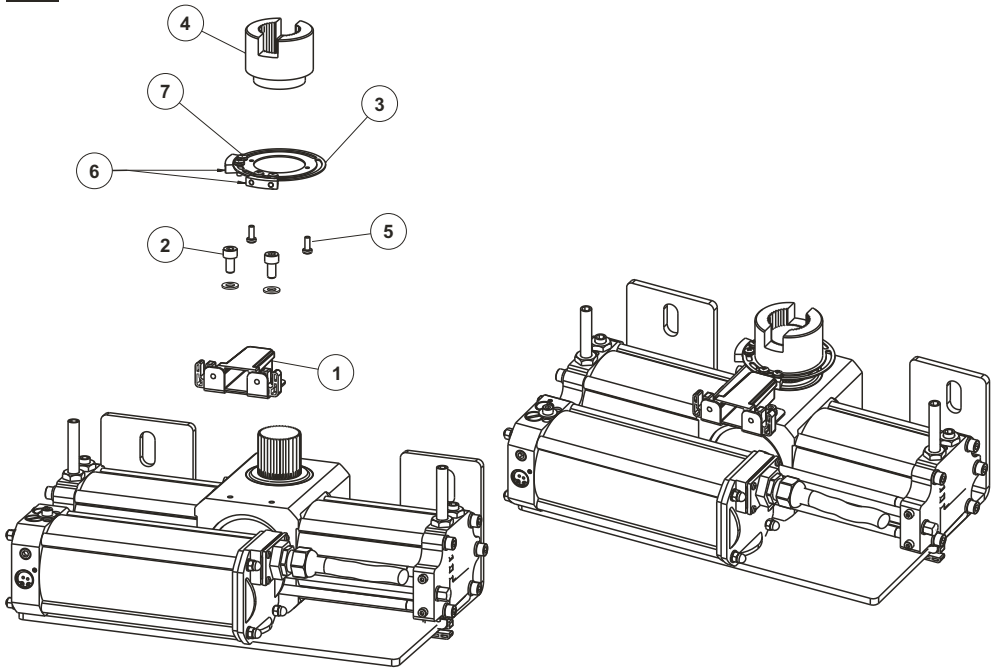
15a



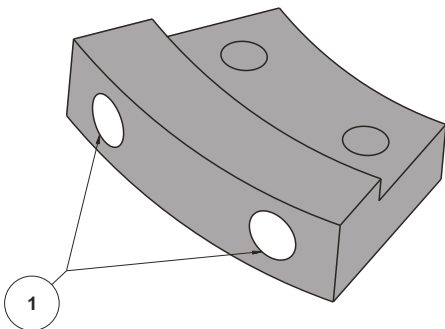
15b



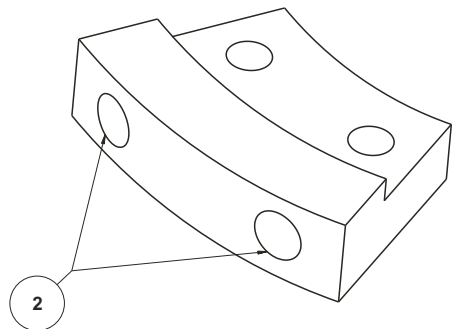
16a



16b

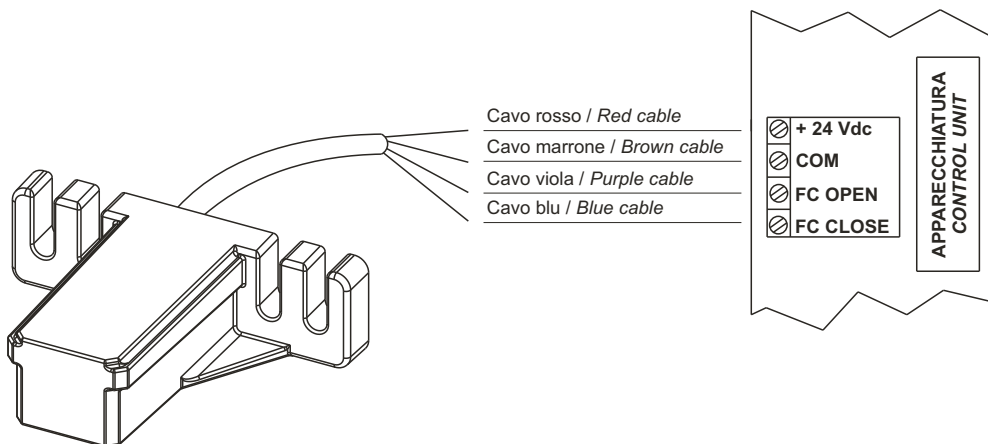


CHIUSURA / CLOSING

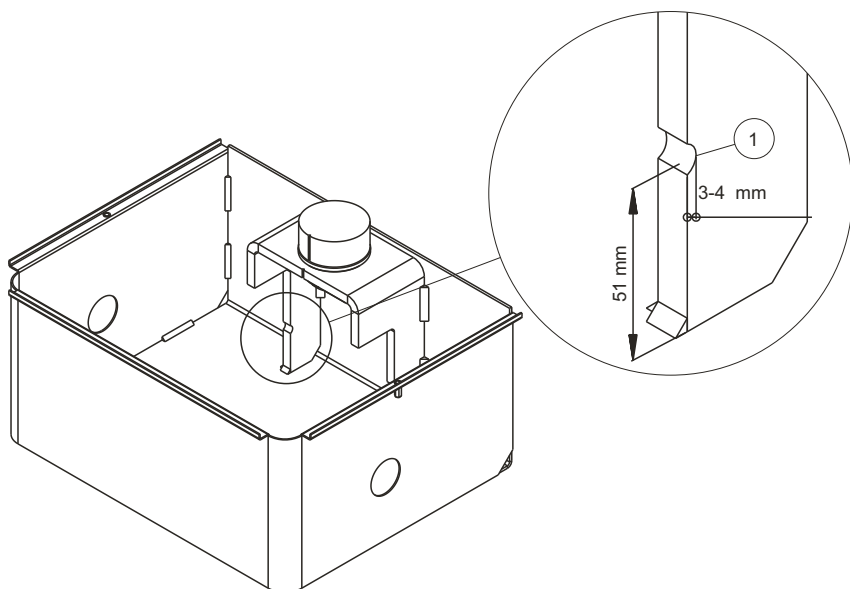


APERTURA / OPENING

16c



18



■ a **BANDINI INDUSTRIE** company



ISO 9001 Cert. N. 0079

GIBIDI

GI.BI.DI. S.r.l.

Via Abetone Brennero, 177/B
46025 Poggio Rusco (MN) - ITALY
Tel. +39.0386.52.20.11
Fax +39.0386.52.20.31
E-mail: comm@gibidi.com

Numero Verde: 800.290156



www.gibidi.com