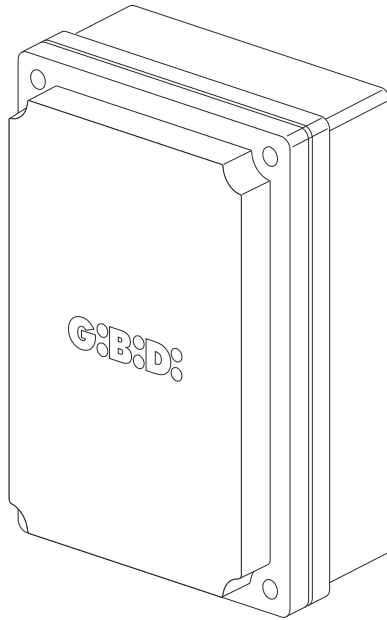


G:B:D:



:BE24

CE

BE24 (AS05870)

Apparechiatura elettronica
SCHEMA ELETTRICO E COLLEGAMENTI

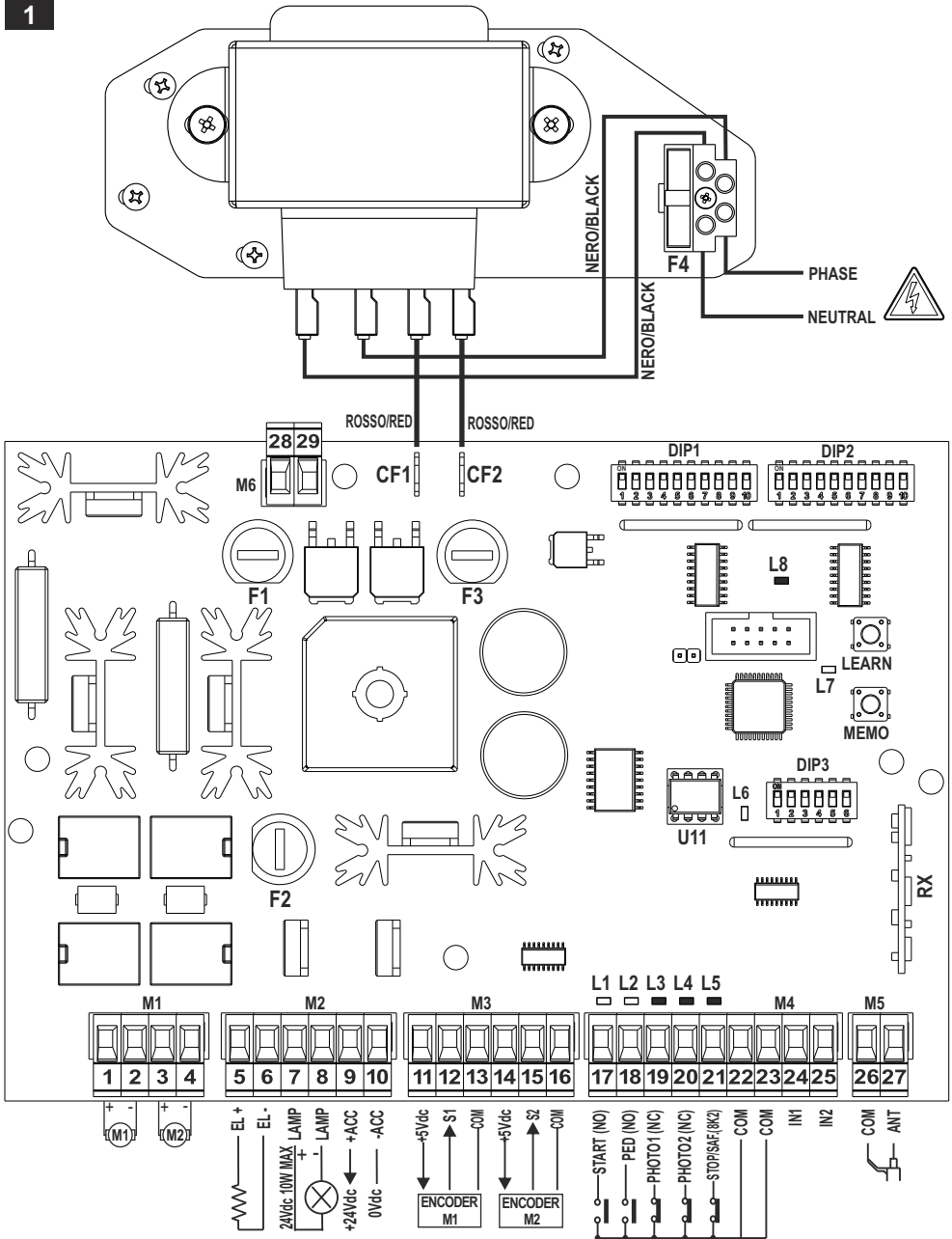
Electronic control unit
ELECTRICAL CONNECTIONS

I UK

I-UK

SCHEMA ELETTRICO / ELECTRICAL CONNECTIONS

1



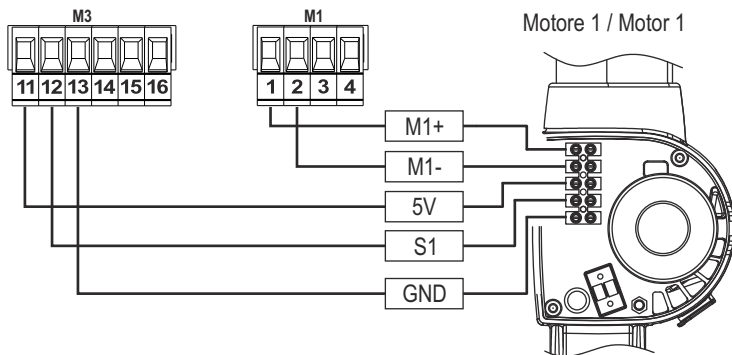
COLLEGAMENTO MOTORE / MOTOR CONNECTION

2

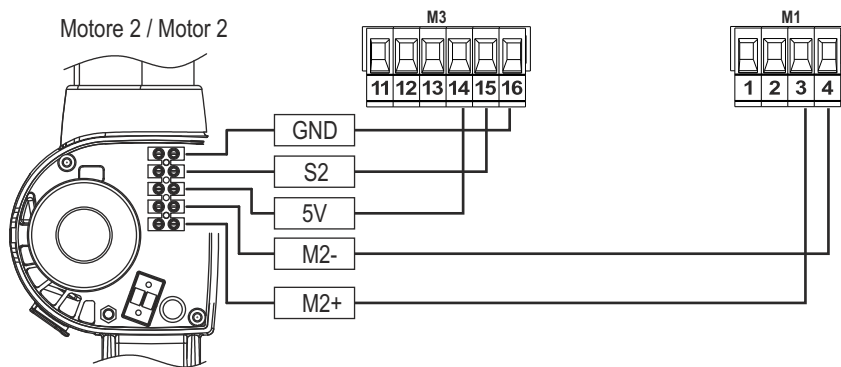
KUDA CON ENCODER / KUDA WITH ENCODER



DIP2_4 = ON



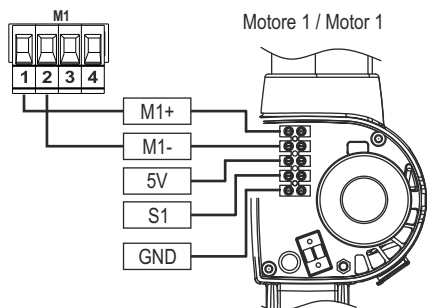
Motore 2 / Motor 2



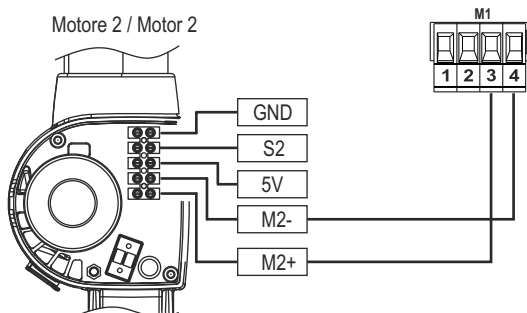
KUDA SENZA ENCODER / KUDA WITHOUT ENCODER



DIP2_4 = OFF



Motore 1 / Motor 1



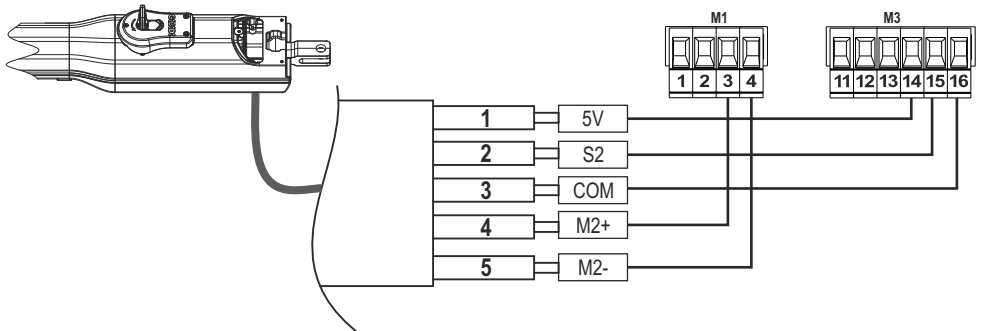
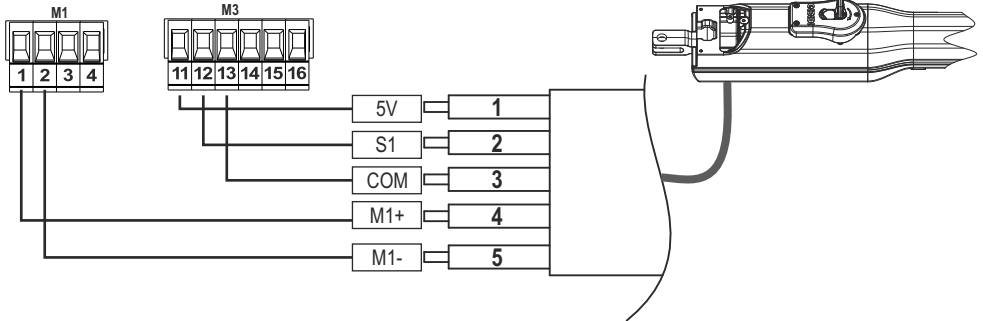
Motore 2 / Motor 2

I-UK

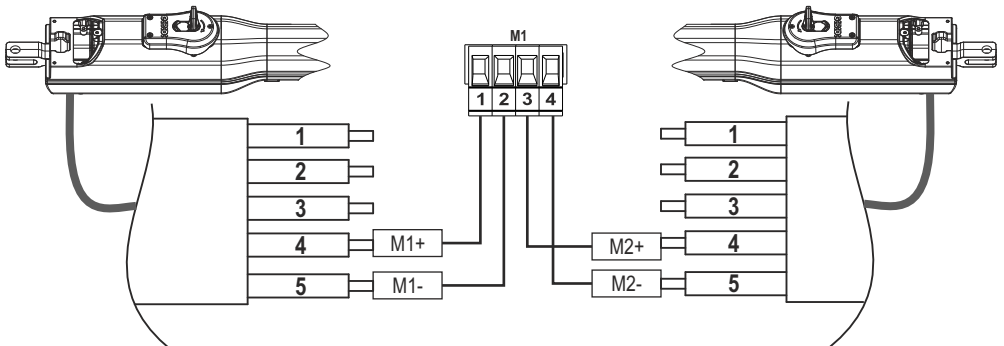
COLLEGAMENTO MOTORE / MOTOR CONNECTION

2A

SERRA320 CON ENCODER / SERRA320 WITH ENCODER


 ON
 OFF 4
 DIP2_4 = ON


SERRA320 SENZA ENCODER / SERRA320 WITHOUT ENCODER


 ON
 OFF 4
 DIP2_4 = OFF


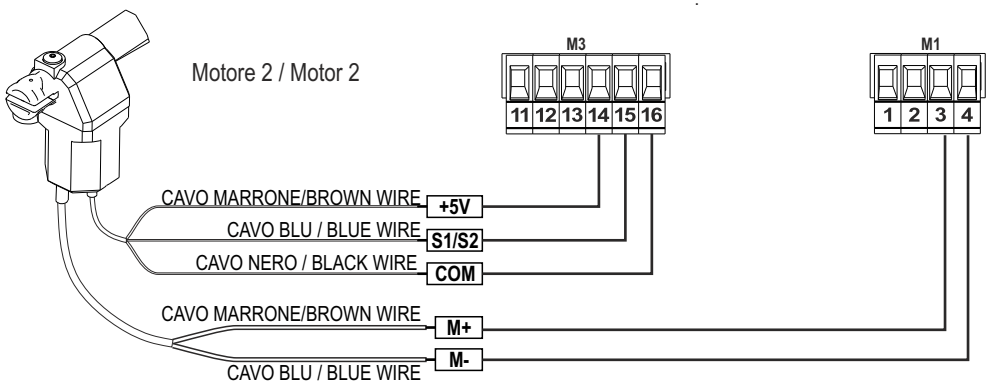
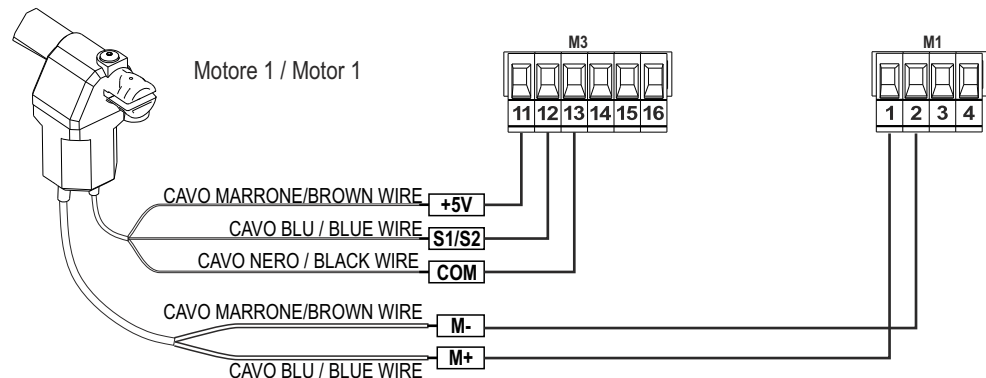
COLLEGAMENTO MOTORE / MOTOR CONNECTION

AGO CON ENCODER / AGO WITH ENCODER



DIP2_4 = ON

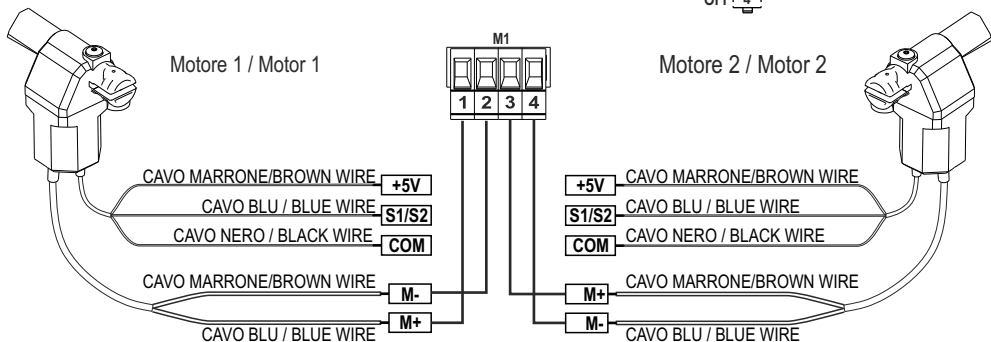
3



AGO SENZA ENCODER / AGO WITHOUT ENCODER



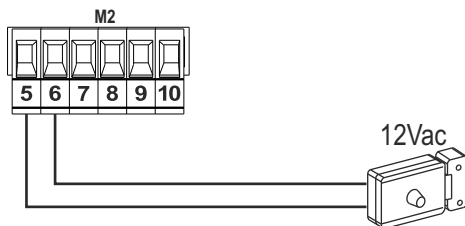
DIP2_4 = OFF



I-UK

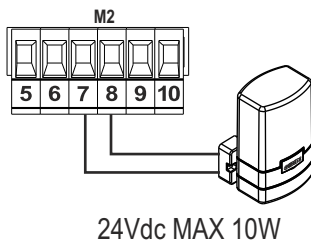
COLLEGAMENTO ELETTROSERRATURA / ELECTRICAL LOCK CONNECTION

4

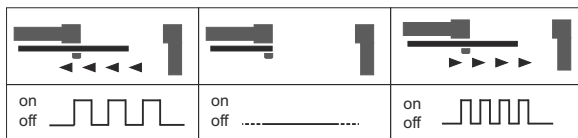


COLLEGAMENTO LAMPEGGIANTE / FLASHING LIGHT CONNECTION

5

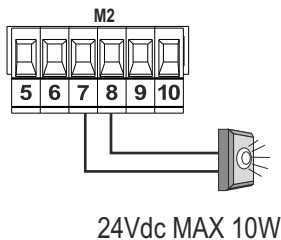


DIP2_6 = OFF

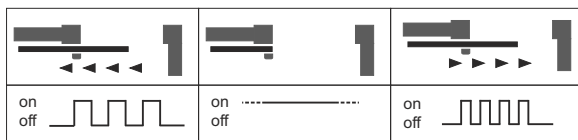


COLLEGAMENTO SPIA DI SEGNALAZIONE / WARNING LIGHT CONNECTION

6



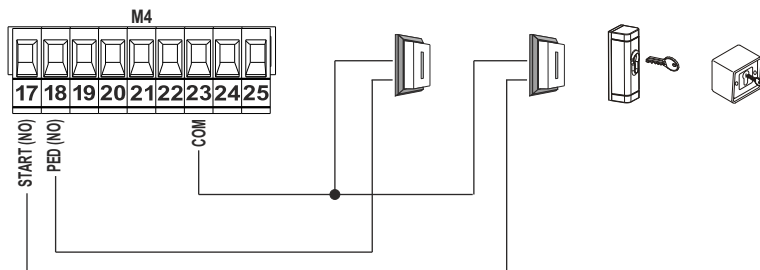
DIP2_6 = ON



I-UK

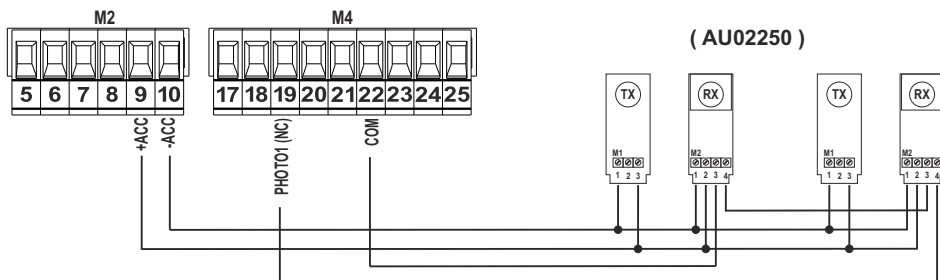
COLLEGAMENTO DISPOSITIVI DI COMANDO / CONTROL DEVICES CONNECTION

7



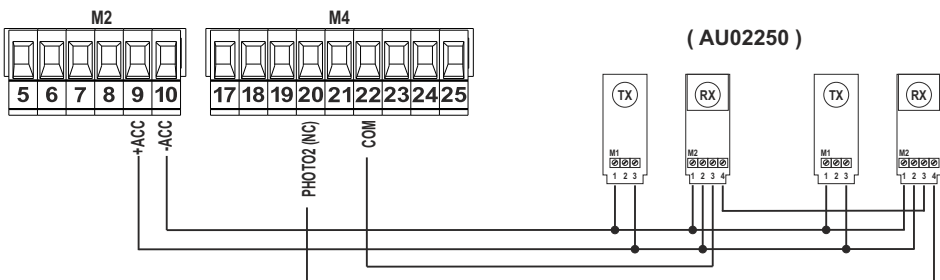
COLLEGAMENTO FOTOCELLULE 1 / PHOTOCELLS 1 CONNECTION

8



COLLEGAMENTO FOTOCELLULE 2 / PHOTOCELLS 2 CONNECTION

9



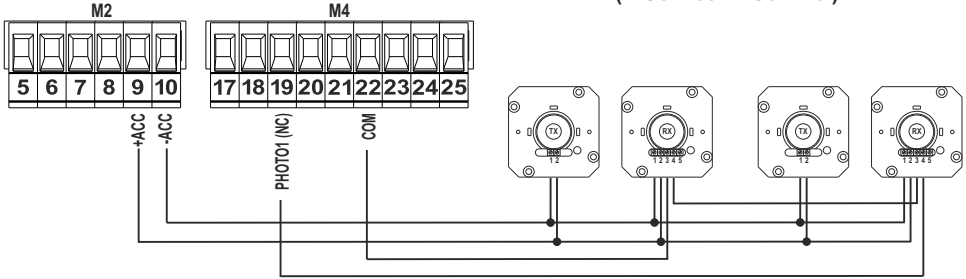
CONSULTARE IL MANUALE DELLE FOTOCELLULE PER MAGGIORI DETTAGLI / REFER TO THE PHOTOCELLS MANUAL FOR DETAILED CONNECTION DIAGRAMS

I-UK

COLLEGAMENTO FOTOCELLULE 1 / PHOTOCELLS 1 CONNECTION

10

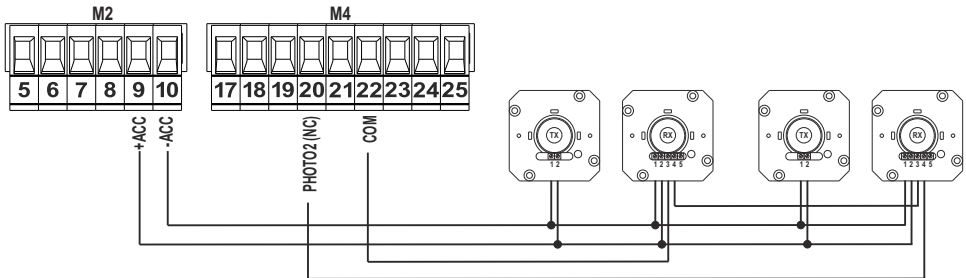
(AU2260 - AU2270)



COLLEGAMENTO FOTOCELLULE 2 / PHOTOCELLS 2 CONNECTION

11

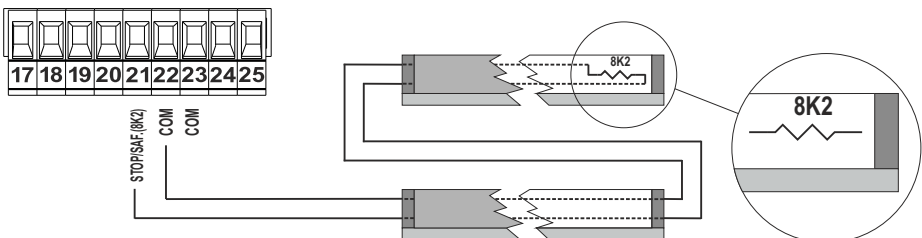
(AU2260 - AU2270)



COLLEGAMENTO "DISPOSITIVO DI SICUREZZA" 8K2 / 8K2 "SAFETY DEVICE" CONNECTION

12

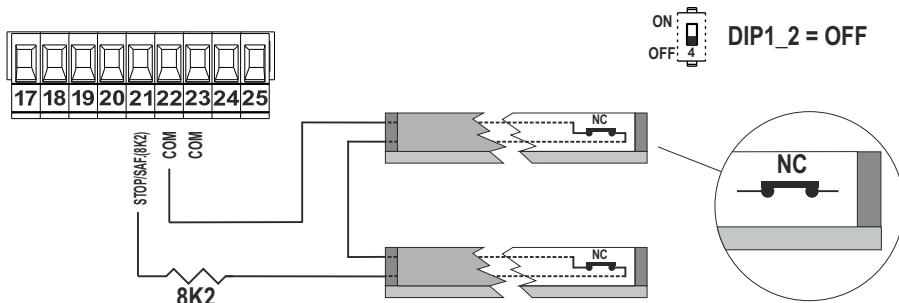
ON:  DIP1_2 = ON
 OFF: 



I-UK

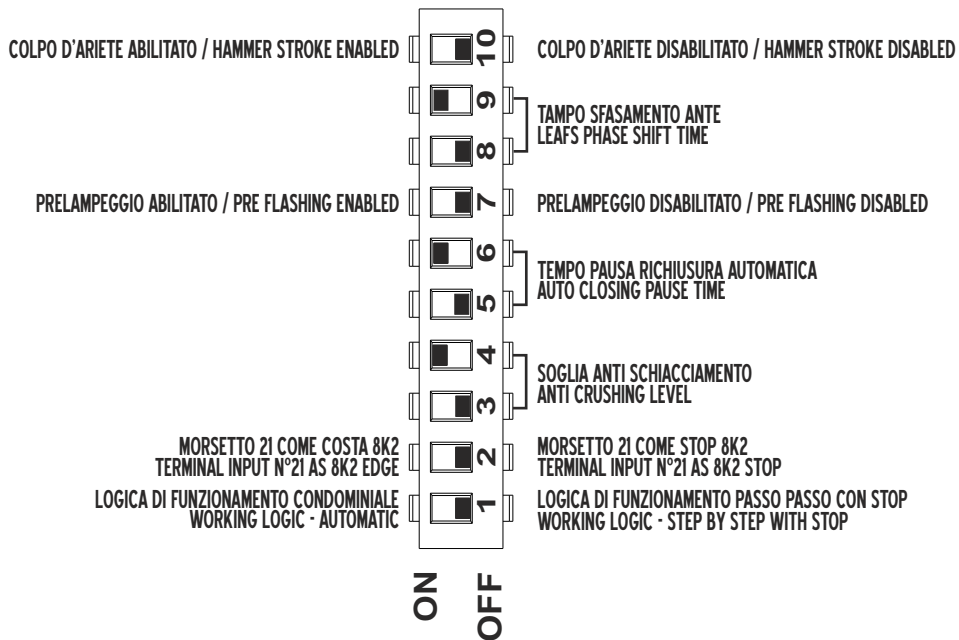
COLLEGAMENTO "DISPOSITIVO DI SICUREZZA" NC / NC "SAFETY DEVICE" CONNECTION

13



IMPOSTAZIONE DI DEFAULT DIP1 / DIP1 DEFAULT SETTINGS

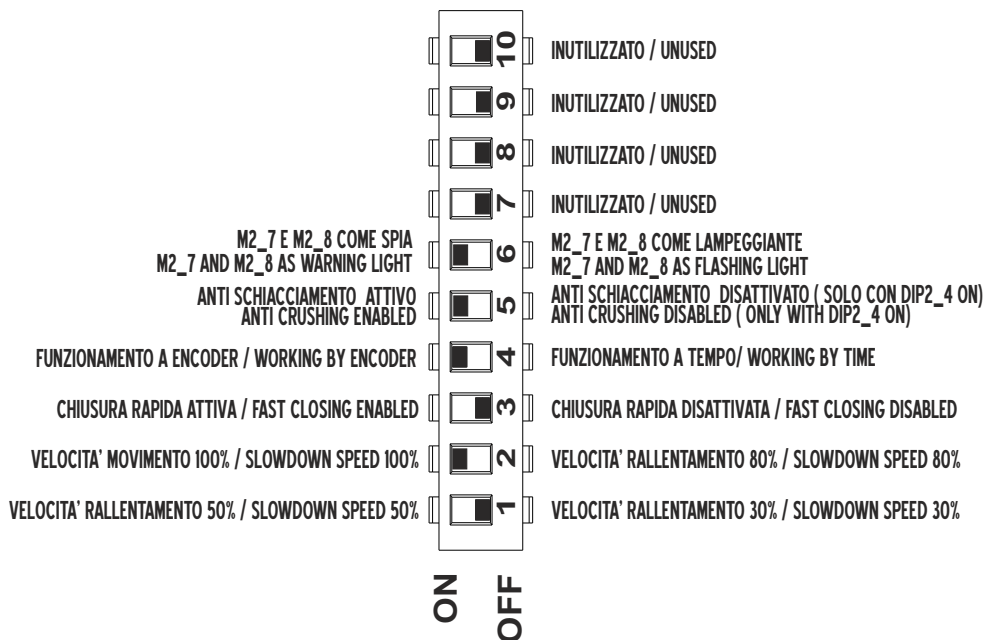
14



I-UK

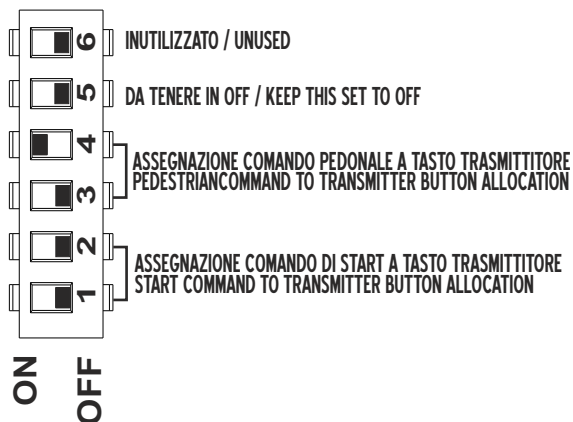
IMPOSTAZIONE DI DEFAULT DIP2 / DIP2 DEFAULT SETTINGS

15



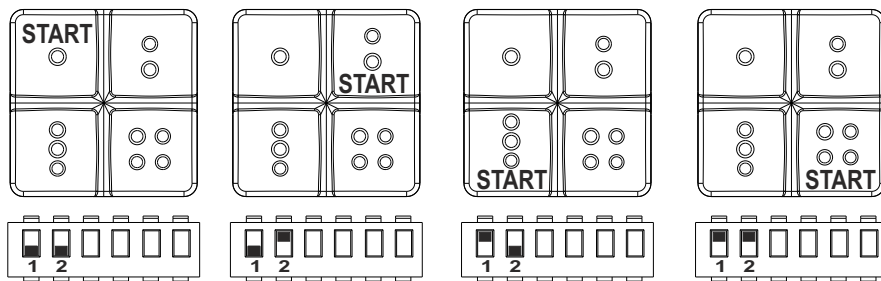
IMPOSTAZIONE DI DEFAULT DIP3 / DIP3 DEFAULT SETTINGS

16



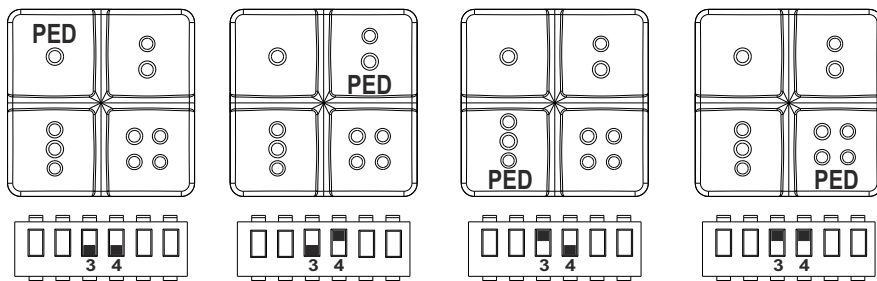
IMPOSTAZIONE DIP3_1 E DIP3_2 / DIP3_1 AND DIP3_2 SETTINGS

17



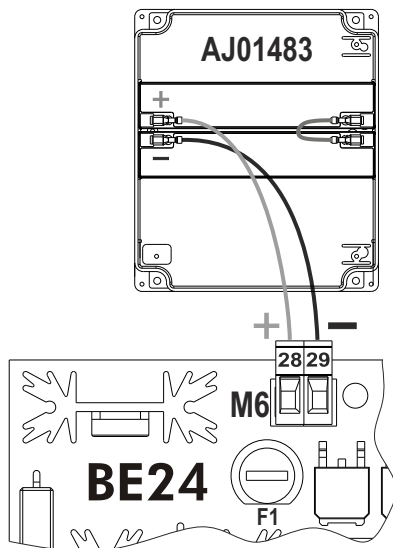
IMPOSTAZIONE DIP3_3 E DIP3_4 / DIP3_3 AND DIP3_4 SETTINGS

18



KIT BATTERIE DI BACKUP ESTERNO / EXTERNAL BATTERY BACKUP KIT

19



GIBIDI

G.I.B.I.D.I. S.r.l.

Via Abetone Brennero, 177/B
46025 Poggio Rusco (MN) - ITALY
Tel. +39.0386.52.20.11
Fax +39.0386.52.20.31
E-mail: info@gibidi.com

Numero Verde: 800.290156

www.gibidi.com

