



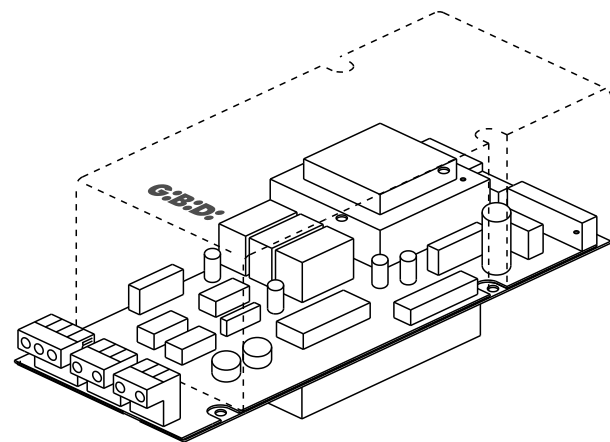
# G:B:D:

## G.I.B.I.D.I. S.r.l.

Via Abetone Brennero, 177/B  
46025 Poggio Rusco (MN) - ITALY  
Tel. +39.0386.52.20.11  
Fax +39.0386.52.20.31  
E-mail: comm@gibidi.com

Numero Verde: 800.290156

www.gibidi.com



# :SC24

SC24 - (AS05015)

Apparecchiatura elettronica per SL244/344  
ISTRUZIONI PER L'INSTALLAZIONE

Electronic control unit for SL244/344  
INSTRUCTIONS FOR INSTALLATIONS

I UK F E  
D P NL GR

# G:B:D:

# CE

# G:B:D:

# SC24

## I Grazie per avere scelto GIBIDI.

**!** LEGGERE ATTENTAMENTE QUESTO MANUALE PRIMA DI PROCEDERE ALL'INSTALLAZIONE.

**AVVERTENZE:** Questo prodotto è stato collaudato in G.I.B.I.D.I. verificando la perfetta corrispondenza delle caratteristiche alle direttive vigenti. G.I.B.I.D.I. S.r.l. si riserva la facoltà di modificare i dati tecnici senza avviso, in funzione dell'evoluzione del prodotto.

**SMALTIMENTO:** G.I.B.I.D.I. consiglia di riciclare i componenti in plastica e di smaltire in appositi centri abilitati i componenti elettronici evitando di contaminare l'ambiente con sostanze inquinanti.



## UK Thank you for choosing G.I.B.I.D.I.

**!** PLEASE READ CAREFULLY THIS MANUAL BEFORE PROCEEDING WITH THE INSTALLATION.

**WARNINGS:** This product has been tested in G.I.B.I.D.I. verifying the perfect correspondence of the characteristics to the current directive. G.I.B.I.D.I. S.r.l. reserves the right to modify the technical data without prior notice depending on the product development.

**DISPOSAL:** G.I.B.I.D.I. advises recycling the plastic components and to dispose of them at special authorised centres for electronic components thus protecting the environment from polluting substances.



## F Merci d'avoir choisi G.I.B.I.D.I.

**!** NOUS VOUS PRIONS DE BIEN VOULOIR LIRE ATTENTIVEMENT CE MANUEL AVANT DE PROCÉDER À L'INSTALLATION.

**AVERTISSEMENT:** Ce produit a été testé chez G.I.B.I.D.I. afin de contrôler la correspondance parfaite des caractéristiques avec les règles en vigueur. G.I.B.I.D.I. S.r.l. se réserve la faculté de modifier les données techniques sans aucun préavis suivant l'évolution de ses produits.

**ELIMINATION :** G.I.B.I.D.I. conseille de recycler les composants en plastique et de remettre les composants électroniques à des centres spécialisés pour éviter de polluer l'environnement avec des substances polluantes.



## E Gracias por haber elegido G.I.B.I.D.I.

**!** POR FAVOR LEER CON ATENCIÓN ESTE MANUAL ANTES DE PROCEDER CON LA INSTALACIÓN.

**ADVERTENCIAS:** Este producto ha sido ensayado en G.I.B.I.D.I. averiguando la perfecta correspondencia de las características a las normas vigentes. La empresa G.I.B.I.D.I. S.r.l. se reserva el derecho de modificar los datos técnicos sin previo aviso, en función de la evolución del producto.

**ELIMINACION:** G.I.B.I.D.I. aconseja reciclar los componentes de plástico y llevar los componentes electrónicos a los centros de recogida correspondientes evitando de esta manera la contaminación ambiental con sustancias perjudiciales.



## D Vielen Dank, dass Sie sich für G.I.B.I.D.I. entschieden haben.

**!** BITTE LESEN SIE VORSICHTIG DIESEN MANUAL BEVOR MIT DER ANLAGE VORZUGEHEN.

**WARNUNGEN:** Dieses Produkt wurde in G.I.B.I.D.I. geprüft um die perfekte Entsprechung der merkmale an die geltende vorschriften zu prüfen. G.I.B.I.D.I. S.r.l. behält sich das recht vor, die technischen daten der produktentwicklung entsprechend ohne voranzeige abzuändern.

**ENTSORGUNG:** G.I.B.I.D.I. empfiehlt, Kunststoffkomponenten dem Recycling zuzuführen und elektronische Komponenten in behördlich genehmigten Zentren zu entsorgen, um die Verschmutzung der Umwelt durch Schadstoffe zu verhindern.



## P Obrigado por ter escolhido a G.I.B.I.D.I.

**!** LER COM ATENÇÃO ESTE MANUAL ANTES DE PROCEDER COM A INSTALAÇÃO.

**ADVERTÊNCIA:** Este produto foi testado em G.I.B.I.D.I. verificando a correspondência perfeita das características ao normas vigentes. A G.I.B.I.D.I. S.r.l. reserva-se o direito de modificar os dados técnicos sem pré-aviso em função de evolução do produto.

**ELIMINAÇÃO:** G.I.B.I.D.I. Aconselha a reciclar as componentes em plástico e a eliminar as componentes electrónicas em centros habilitados evitando desta forma poluir o ambiente com substâncias poluentes.



## NL Dank u voor uw keuze van G.I.B.I.D.I.

**!** LEES DEZE GEBRUIKSAANWIJZING ZEER AANDACHTIG ALVORENS DE INSTALLATIE AAN TE VATTEN.

**WAARSCHUWINGEN:** Dit product werd gekeurd in G.I.B.I.D.I. Er werd nauwlettend gecontroleerd of de kenmerken van het product perfect overeenkomen met de geldige richtlijnen. G.I.B.I.D.I. S.r.l. behoudt zich het recht voor de technische gegevens te wijzigen zonder waarschuwing vooraf, als dat nodig is voor de evolutie van het product.

**VERWERKING:** G.I.B.I.D.I. adviseert om de kunststof componenten te recycleren en de elektronische componenten af te voeren naar erkende inzamelpunten, om te voorkomen dat het milieu verontreinigd wordt door vervuilende stoffen.



## GR Ευχαριστούμε που επιλέξατε τα προϊόντα G.I.B.I.D.I.

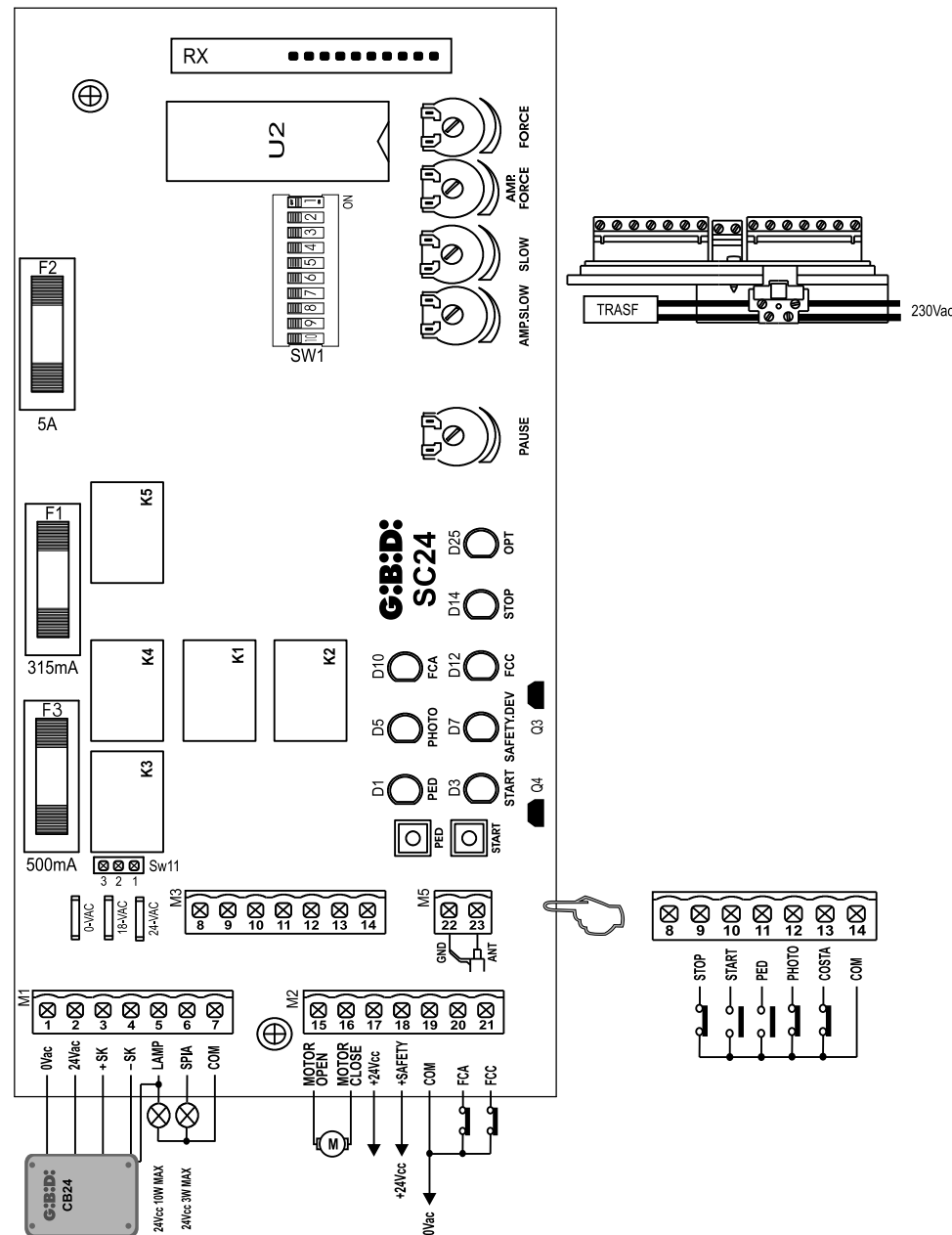
**!** ΠΑΡΑΚΑΛΟΥΜΕ ΝΑ ΔΙΑΒΑΣΤΕ ΠΡΟΣΕΚΤΙΚΑ ΑΥΤΕΣ ΤΙΣ ΟΔΗΓΙΕΣ ΠΡΙΝ ΤΗΝ ΕΓΚΑΤΑΣΤΑΣΗ.

**ΣΗΜΕΙΩΣΗ:** Η εταιρία G.I.B.I.D.I. έχει ελέγξει αυτό το προϊόν όσον αφορά την τέλεια προσαρμογή των χαρακτηριστικών του στην ισχύουσα νομοθεσία. Η εταιρία G.I.B.I.D.I. S.r.l. διατηρεί το δικαίωμα αλλαγών των τεχνικών προδιαγραφών χωρίς προηγούμενη ειδοποίηση και ανάλογα με την ανάπτυξη των προϊόντων της.

**ΔΙΑΘΕΣΗ:** Η G.I.B.I.D.I. σας συμβουλεύει να ανακυκλώσετε τα πλαστικά εξαρτήματα και να διαθέσετε τα ηλεκτρονικά εξαρτήματα μετά την απαίση τους, σε εξειδικευμένα κέντρα που υπάρχουν για τον σκοπό αυτό, συμβάλλοντας έτσι στην προστασία του περιβάλλοντος από τις παρενέργειες της μόλυνσης.



1



1

Apparecchiatura	SC24 / AS05015
Tipo	Apparecchiatura elettronica per l'automazione di un cancello scorrevole con motore a 24Vac
Alimentazione	230 Vac monofase 50/60 Hz
N° motori	1
Alimentazione motore	24 Vdc
Lampeggiante	24 Vdc 10W max
Lampada spia	24 Vdc 3W max
Alimentazione accessori	24 Vdc 8W max comprensivi di alimentazione dispositivi di sicurezza
Alimentazione dispositivi di sicurezza	24 Vdc 8W max comprensivi di alimentazione accessori
Ricevitore radio	Ad innesto
Temperatura di utilizzo	-20°C +60°C
Tempo di lavoro	240 s fisso
Temperatura di pausa	Regolabile da 2 a 215 s
Tipo di batteria consigliata	Batteria ricaricabile al piombo 24V 2 Ah (2 x 12V 2Ah)
Soft start	1 s

### CARATTERISTICHE TECNICHE / FUNZIONI

- Led rossi di segnalazione dei contatti n.c. (photo, safety dev, fcc, fca, stop).
- Led verdi di segnalazione dei contatti n.a. (start, ped).
- Test sicurezze effettuato prima del movimento di apertura e chiusura.
- Rallentamento in apertura e chiusura comandato da 2 magneti supplementari da assemblare nella posizione desiderata, ad una distanza minima di almeno 400 mm rispetto a quelli utilizzati come finecorsa (2). Il rallentamento è regolabile con opportuno trimmer (SLOW).
- Arresto ed inversione del moto per 2 s dopo l'intervento dei dispositivi di sicurezza. Al successivo impulso di Start il moto riparte nel senso di liberazione dell'ostacolo.
- Lettura amperometrica dell'assorbimento del motore per la funzione antischacciamento, sia in funzionamento normale che in modalità rallentata (regolabile con opportuni trimmer AMP. FORCE e AMP. SLOW). L'intervento amperometrico determina l'arresto e l'inversione del moto per 2 s. Al successivo impulso di Start il moto riparte nel senso di liberazione dell'ostacolo.
- Funzionamento pedonale con apertura fissa di 10 s. Sono sempre abilitate la funzione condominiale e la richiusura automatica.
- Predisposizione per uso con batterie a tampone (scheda accessoria caricabatteria cod. AJ00601)
- Verifica dello stato di carica delle batterie. Durante il funzionamento con le batterie verrà attivato un segnale acustico sincronizzato con il lampeggiatore. Quando le batterie saranno prossime all'esaurimento, dopo un comando di apertura il cancello si aprirà e quindi resterà aperto. Qualora le batterie non avessero una carica sufficiente la porta non si aprirà.
- ALIMENTAZIONE DISPOSITIVI DI SICUREZZA. Il collegamento a questa alimentazione permetterà il TEST dei dispositivi prima del moto. A questo morsetto vanno collegati i dispositivi di sicurezza che verranno alimentati solo durante il ciclo di funzionamento.

### NOTE

## AVVERTENZE PER L'INSTALLAZIONE

- Prima di procedere con l'installazione bisogna predisporre a monte dell'impianto un interruttore magnetico termico o differenziale con portata massima 10A. L'interruttore deve garantire una separazione omnipolare dei contatti, con distanza di apertura di almeno 3 mm.
- Per evitare possibili interferenze, differenziare e tenere sempre separati i cavi di potenza (sezione minima 1,5mm<sup>2</sup>) dai cavi di segnale (sezione minima 0,5mm<sup>2</sup>).
- Eseguire i collegamenti facendo riferimento alle tabelle seguenti e alla serigrafia allegata. Fare molta attenzione a collegare in serie tutti i dispositivi che vanno collegati allo stesso ingresso N.C. (normalmente chiuso) e in parallelo tutti i dispositivi che condividono lo stesso ingresso N.A. (normalmente aperto). Una errata installazione o un uso errato del prodotto può compromettere la sicurezza dell'impianto.
- Tutti i materiali presenti nell'imballo non devono essere lasciati alla portata dei bambini in quanto potenziali fonti di pericolo.
- Il costruttore declina ogni responsabilità ai fini del corretto funzionamento dell'automazione nel caso non vengano utilizzati i componenti e gli accessori di propria produzione e idonei per l'applicazione prevista.
- Al termine dell'installazione verificare sempre con attenzione il corretto funzionamento dell'impianto e dei dispositivi utilizzati.
- Questo manuale d'istruzioni si rivolge a persone abilitate all'installazione di "apparecchi sotto tensione" pertanto si richiede una buona conoscenza della tecnica, esercitata come professione e nel rispetto delle norme vigenti.
- La manutenzione deve essere eseguita da personale qualificato.
- Prima di eseguire qualsiasi operazione di pulizia o di manutenzione, scollegare l'apparecchiatura dalle reti di alimentazione elettrica.
- L'apparecchiatura qui descritta deve essere utilizzata solo all'uso per il quale è stata concepita.
- Verificare lo scopo dell'utilizzo finale e assicurarsi di prendere tutte le sicurezze necessarie.
- L'utilizzo dei prodotti e la loro destinazione ad usi diversi da quelli previsti, non è stata sperimentata dal costruttore, pertanto i lavori eseguiti sono sotto la completa responsabilità dell'installatore.
- Segnalare l'automazione con targhe di avvertenza che devono essere visibili.
- Avvisare l'utente che bambini o animali non devono giocare o sostare nei pressi del cancello.
- Proteggere adeguatamente i punti di pericolo (per esempio mediante l'uso di una costa sensibile).

## AVVERTENZE PER L'UTENTE

In caso di guasto o anomalie di funzionamento staccare l'alimentazione a monte dell'apparecchiatura e chiamare l'assistenza tecnica. Verificare periodicamente il funzionamento delle sicurezze. Le eventuali riparazioni devono essere eseguite da personale specializzato usando materiali originali e certificati.

Il prodotto non deve essere usato da bambini o persone con ridotte capacità fisiche, sensoriali o mentali, oppure mancanti di esperienza e conoscenza, a meno che non siano stati correttamente istruiti. Non accedere alla scheda per regolazioni e/o manutenzioni.



### **ATTENZIONE: IMPORTANTI ISTRUZIONI DI SICUREZZA.**

E' importante per la sicurezza delle persone seguire queste istruzioni.  
Conservare il presente libretto di istruzioni.

**COLLEGAMENTI ELETTRICI: FASTON**

Posizione	Segnale	Descrizione
1	0 Vac	Collegamento 0 Vac trasformatore (cavo nero).
2	18 Vac	Collegamento 18 Vac trasformatore (cavo arancione).
3	24 Vac	Collegamento 24 Vac trasformatore (cavo rosso).

**COLLEGAMENTI ELETTRICI: MORSETTIERE**

Morsetto	Posizione	Segnale	Descrizione
M1	1	0 Vac	Uscita 0 Vac alla SCHEDA CARICABATTERIA.
	2	+24 Vac	Uscita 24 Vac alla SCHEDA CARICABATTERIA.
	3	+SK BAT	Collegamento positivo alla SCHEDA CARICABATTERIA.
	4	-SK BAT	Collegamento negativo alla SCHEDA CARICABATTERIA.
	5	LAMP	Uscita lampeggiatore 24V 10W max (lampeggio lento in apertura, spento con cancello aperto, lampeggio veloce in chiusura); può essere collegato anche alla SCHEDA CARICABATTERIA.
	6	SPIA	Uscita lampada spia 24V 3W max (lampeggio lento in apertura, accesa fissa con cancello aperto, lampeggio veloce in chiusura).
	7	COM	Comune INGRESSI - USCITE.
M2	8	OPT	Non usato.
	9	STOP	Ingresso STOP (N.C.). Se non utilizzato ponticellare con morsetto n°14.
	10	START	Ingresso START (N.A.).
	11	PED	Ingresso PEDONALE (N.A.).
	12	PHOTO	Ingresso FOTOCELLULA (N.C.). Se non utilizzato ponticellare con morsetto n°14.
	13	SAFETY	Ingresso DISPOSITIVO DI SICUREZZA (N.C.). Se non utilizzato ponticellare con morsetto n°14 e porre DIP4 in OFF.
M3	14	COM	Comune INGRESSI - USCITE.
	15	MOTOR OPEN	Uscita motore 24V apre.
	16	MOTOR CLOSE	Uscita motore 24V chiude.
	17	+ ACCES	Alimentazione +24Vdc accessori esterni (fotocellule, radio, etc.).
	18	+ SAFETY	Alimentazione +24Vdc dispositivi di sicurezza esterni (costa) presente solo durante il ciclo di funzionamento, collegare a questo ingresso i dispositivi sui quali si desidera effettuare il test di sicurezza (vedi anche DIP n°4).
	19	COM	Comune INGRESSI - USCITE.
	20	FCA	Ingresso fincorsa apertura.
21	FCC	Ingresso fincorsa chiusura.	
M4	22	GND	Ingresso CALZA ANTENNA.
	23	ANT	Ingresso SEGNALE ANTENNA.

**FUSIBILI DI PROTEZIONE**

Posizione	Valore	Tipo	Descrizione
F1	315 mA	RAPIDO	Protegge le uscite di alimentazione ACCESSORI e DISPOSITIVI di SICUREZZA.
F2	5 A	RAPIDO	Protegge l'apparecchiatura all'ingresso alimentazione 24 Vac.
F3	500 mA	RAPIDO	Protegge l'uscita del lampeggiatore.

### PROGRAMMAZIONE FUNZIONI (DIP SWITCH - Sw1)

Le impostazioni vengono memorizzate durante la fase di riposo (cancello chiuso).

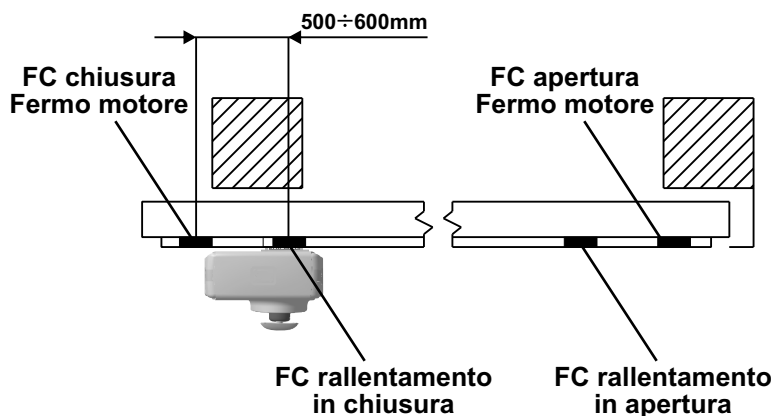
DIP	Stato	Funzione	Descrizione
DIP 1 DIP 2	OFF OFF	PASSO – PASSO CON STOP	I impulso di Start: APRE II impulso di Start: ARRESTA (non richiederà in automatico) III impulso di Start: CHIUDE IV impulso di Start: APRE
DIP 1 DIP 2	ON OFF	PASSO – PASSO	I impulso di Start: APRE II impulso di Start: CHIUDE III impulso di Start: APRE
DIP 1 DIP 2	OFF ON	CONDOMINIALE	In apertura non riceve altri comandi di Start dopo il primo, in pausa successivi comandi di Start ricaricano il tempo di pausa. I impulso di Start: APRE Successivi impulsi di Start: Ininfluenti Pausa da FCA Impulso di Start durante la pausa: Ricarica il tempo pausa (se DIP 6 ON) Oppure CHIUDE (se DIP 6 OFF) Successivo impulso di Start: APRE
DIP 1 DIP 2	ON ON	UOMO PRESENTE	Se mantenuto premuto pulsante Start: APRE Se mantenuto premuto pulsante Pedonale: CHIUDE <b>In questa funzione non sono attive le sicurezze e i rallentamenti.</b>
DIP 3	ON OFF	PRELAMPEGGIO	Abilita il prelampeggio di 2 s prima dell'attivazione del motore in apertura e chiusura. Disabilita il prelampeggio.
DIP 4	ON OFF	TEST SICUREZZE	Abilita il TEST dei dispositivi di sicurezza prima di attivare il ciclo di apertura e chiusura. Il TEST consiste nel togliere momentaneamente alimentazione ai dispositivi (morsetto 18 +SAFETY) verificando la corretta commutazione del contatto (morsetto 13 SAFETY). Solo se i dispositivi saranno perfettamente funzionanti il ciclo potrà iniziare, in caso contrario tre lampeggi prolungati indicheranno l'anomalia. Disabilita il test dei dispositivi di sicurezza.
DIP 5	ON OFF	FOTOCELLULA IN APERTURA	Quando viene intercettata la fotocellula, sia in apertura che in chiusura, viene bloccato il moto del cancello fintanto che la fotocellula stessa non viene liberata. Successivamente si ha sempre una fase di apertura. Disabilita la funzione fotocellula in apertura.
DIP 6	ON OFF	RICHIUSURA AUTOMATICA	Abilita la chiusura automatica dopo il tempo di pausa regolabile tramite il trimmer TR5 PAUSE da 2 a 215 s. Disabilita la chiusura automatica.
DIP 7	ON OFF	RALLENTAMENTO	Abilita il rallentamento sia in apertura che in chiusura quando viene intercettato il rispettivo fine corsa. La velocità di rallentamento è regolata dal trimmer TR3 SLOW. Questa funzione prevede l'impiego di 4 magneti (vedere disegno 2). Disabilita la funzione rallentamento. Necessaria la presenza di 2 soli magneti (vedere disegno 2).
DIP 8	ON OFF	RICHIUSURA RAPIDA	Riduce il tempo di pausa a 3 s dopo l'intervento delle fotocellule. Disabilita la funzione di richiusura rapida.
DIP 9	ON OFF		Non usato. Non usato.
DIP 10	ON OFF	ALIMENTAZIONE LED	Alimenta i LED (che quindi si accenderanno in funzione del rispettivo contatto). Dopo aver effettuato la corretta installazione è possibile disattivare l'alimentazione dei LED per il risparmio energetico. Disabilita l'alimentazione dei LED di segnalazione.

I

## IMPOSTAZIONI DI DEFAULT

- DIP 1 E DIP 2 entrambi OFF: Passo passo con stop
- DIP 3 OFF: Prelampeggio escluso
- DIP 4 OFF: Test dispositivi di sicurezza escluso
- DIP 5 OFF: Fotocellula in apertura esclusa
- DIP 6 ON: Chiusura automatica abilitata
- DIP 7 OFF: Rallentamenti esclusi
- DIP 8 OFF: Richiusura rapida esclusa
- DIP 9 OFF: Ininfluyente
- DIP 10 ON: Led alimentati

2



## REGOLAZIONE TRIMMER

- I trimmer TR1, TR2, TR3, TR4 possono essere regolati anche durante il movimento del cancello, verificando così immediatamente l'effetto.
- Il trimmer TR5 viene memorizzato solo durante la fase di riposo (cancello chiuso).

Trimmer	Funzione	Descrizione
TR1	FORCE	Regola il livello della FORZA motore. La forza aumenta ruotando in senso orario il trimmer.
TR2	AMP. FORCE	Regola la soglia di intervento della funzione antischacciamento durante il moto non rallentato. Il suo intervento bloccherà e invertirà il moto per 2 s al fine di liberare l'ostacolo. La soglia di intervento cresce ruotando in senso orario il trimmer.
TR3	SLOW	Regola il livello del RALLENTAMENTO. Il rallentamento diminuisce ruotando in senso orario il trimmer (in senso orario si ha una maggiore velocità/forza del cancello).
TR4	AMP. SLOW	Regola la soglia di intervento della funzione antischacciamento durante il moto rallentato. Il suo intervento bloccherà il moto e invertirà per 2 s al fine di liberare l'ostacolo. La soglia di intervento cresce ruotando in senso orario il trimmer.
TR5	PAUSE	Regola il TEMPO di PAUSA da 2 a 215 s. Il valore aumenta ruotando in senso orario il trimmer.

## IMPOSTAZIONI DI DEFAULT

- TRIMMER TR1, TR3, TR5 regolati al minimo.
- TRIMMER TR2, TR4 regolati al massimo.

## VERIFICHE FINALI E COLLAUDO

Prima di dare tensione all'apparecchiatura occorre procedere alle seguenti verifiche:

- 1 - Verificare che la tensione e la frequenza riportate nelle caratteristiche tecniche corrispondano a quelle dell'impianto di alimentazione.
- 2 - Verificare l'impostazione dei DIP, secondo le esigenze.
- 3 - Regolare il trimmer TR5 (PAUSE) impostando il tempo di pausa desiderato (al max in senso orario si ottengono 215 s).
- 4 - Verificare i collegamenti elettrici: un collegamento errato può risultare dannoso sia per l'apparecchiatura che per l'operatore.
- 5- Verificare la corretta posizione dei finecorsa (2). Fare attenzione alla corretta disposizione dei magneti.

## ALIMENTARE IL DISPOSITIVO

**N.B.:** Vicino ai faston di alimentazione (1) è presente un ponticello denominato SW11 che serve all'installatore per alimentare i dispositivi di sicurezza (posizione 1-2) anche con cancello a riposo (normalmente l'alimentazione dei dispositivi di sicurezza si ha solo durante il ciclo di apertura-pausa-chiusura) e fare i relativi controlli.

Ricordarsi di posizionare il ponticello nella posizione 2-3 prima di attivare il normale funzionamento, altrimenti con l'uso del TEST SICUREZZE verrà segnalato un'anomalia e il cancello resterà bloccato.

- 6- Verificare che i led rossi dei contatti N.C. siano accesi ed i led verdi dei contatti N.A. siano spenti.
- 7- Verificare che facendo intervenire i fine corsa utilizzati si spengano i led corrispondenti.
- 8- Verificare che passando attraversando il raggio delle fotocellule il led corrispondente si spenga.
- 9- Verificare che facendo intervenire i dispositivi di sicurezza il led corrispondente si spenga.
- 10- Verificare che il motore sia bloccato e pronto per il funzionamento in posizione di CANCELLO A META' CORSA. Rimuovere eventuali ostacoli nel raggio d'azione del cancello quindi dare un comando di START. Al primo comando l'apparecchiatura comincia una fase di apertura, quindi verificare che la direzione del moto del cancello sia corretta. In caso contrario invertire i fili nei morsetti MOTOR OPEN MOTOR CLOSE. Alla prima manovra il cancello si fermerà sul primo fine corsa di apertura che incontra. Completare la manovra di chiusura per consentire all'apparecchiatura di leggere tutti i fine corsa presenti ed allineare il cancello.
- 11- Ruotare il trimmer TR1 (FORCE) in senso orario fino a trovare il valore forza/velocità desiderato (1).
- 12- Se attivata la funzione rallentamento ruotare il trimmer TR3 (SLOW) in senso orario fino a trovare il valore di rallentamento desiderato (1).
- 13- Ruotare il trimmer TR2 (AMP.FORCE) in senso antiorario fino a trovare il corretto valore della soglia amperometrica durante il moto a forza piena (1).
- 14- Se attivata la funzione rallentamento ruotare il trimmer TR4 (AMP.SLOW) in senso antiorario fino a trovare il corretto valore della soglia amperometrica durante il moto rallentato (1).

**N.B.:** In caso di disturbi elettrici o elettromagnetici ambientali, il cancello potrebbe fermarsi sul fine corsa previsto per il rallentamento, al fine di impedire l'intervento dell'antischacciamento contro il fermo meccanico. Per ripristinare il corretto funzionamento effettuare una manovra completa di apertura e/o chiusura.



## Dichiarazione di conformità CE

Il fabbricante:

**GI.BI.DI. S.r.l.**

Via Abetone Brennero, 177/B,  
46025 Poggio Rusco (MN) ITALY

Dichiara che i prodotti:

**APPARECCHIATURA ELETTRONICA SC24**

Sono conformi alle seguenti Direttive CEE:

- **Direttiva LVD 2006/95/CE e successive modifiche;**
- **Direttiva EMC 2004/108/CE e successive modifiche;**

e che sono state applicate le seguenti norme armonizzate:

- **EN60335-1, EN50366**
- **EN61000-6-2, EN61000-6-3**

Data 30/09/08

Ammministratore Delegato  
**Oliviero Arosio**



Control unit	<b>SC24 / AS05015</b>
Type	<b>Electronic control unit for automation of a sliding gate with 24 Vdc motor</b>
Power supply	230 Vdc single-phase 50/60 Hz
No. of motors	1
Motor power supply	24 Vdc
Flashlight	24 Vdc 10W max
Warning light	24 Vdc 3W max
Accessory power supply	24 Vdc 8W max including safety device power supply
Safety device power supply	24 Vdc 8W max including accessory power supply
Radio-receiver	Radio receiver
Operating temperature	-20°C +60°C
Run time	240 sec. fixed
Pause time	Adjustable between 2 and 215 sec
Recommended battery type	Rechargeable lead battery 24V 2Ah (2 x 12V 2Ah)
Soft start	1 s

## FEATURES / FUNCTIONS

- Red warning LEDs of N.C. contacts (photo, safety dev, fcc, fca, stop).
- Green warning LEDs of N.O. contacts. (start, ped).
- Safety tests run before the opening and closing movements.
- Deceleration during opening and closing controlled by 2 supplementary magnets to be fitted in the desired position at a minimum distance of at least 400 mm with respect to those used as limit switch (2). Deceleration is adjustable with a trimmer (SLOW).
- Stop and motion inversion for 2 seconds after intervention of the safety devices. At the next Start pulse the motion restarts in the obstacle freeing direction.
- Amperometric reading of motor absorption for the anti-crushing function both during normal operation and in slow motion. (adjustable with AMP.FORCE and AMP.SLOW trimmers). The amperometric intervention determines stopping and motion inversion for 2 seconds. At the next Start pulse the motion restarts in the obstacle freeing direction.
- Pedestrian operation with fixed opening of 10 seconds. The condominium function and automatic closing are always enabled.
- Provision for use with buffer batteries (accessory battery charger board).
- Test of battery charge status. During battery operation, an acoustic signal synchronised with the flashlight will be activated. When the batteries are nearly flat and an opening command is given, the gate will open and remain thus. Should the batteries not be sufficiently charged, the gate will not open.

SAFETY DEVICE POWER SUPPLY. Connection to this power supply allows TESTING the devices before motion. The safety devices must be connected to this terminal and will be powered only during the operating cycle.

## UK

**INSTALLATION WARNINGS**

- Before proceeding with installation, fit a magnetothermal or differential switch with a maximum capacity of 10A upstream of the system. The switch must guarantee omnipolar separation of the contacts with an opening distance of at least 3 mm.
- To prevent possible interference, differentiate and always keep the power cables (minimum cross-section 1.5 mm<sup>2</sup>) separate from the signal cables (minimum cross-section 0.5 mm<sup>2</sup>).
- Make the connections referring to the following tables and to the attached screen-print. Be extremely careful to connect in series all the devices that are connected to the same N.C. (normally closed) input, and in parallel all the devices that share the same N.O. (normally open) input. Incorrect installation or improper use of the product may compromise system safety.
- Keep all the materials contained in the packaging away from children, since they pose a potential risk.
- The manufacturer declines all responsibility for improper functioning of the automated device if the original components and accessories suitable for the specific application are not used.
- After installation, always carefully check proper functioning of the system and the devices used.
- This instruction manual addresses persons qualified for installation of "live equipment". Therefore, good technical knowledge and professional practice in compliance with the regulations in force are required.
- Maintenance must be carried out by qualified personnel.
- Before carrying out any cleaning or maintenance operation, disconnect the control unit from the mains.
- This control unit may only be used for the purpose for which it was designed.
- Check the aim of the final use and make sure that all safety measures are taken.
- Use of the product for purposes different from the intended use has not been tested by the manufacturer, therefore any work is carried out on full responsibility of the installer.
- Mark the automated device with visible warning plates.
- Warn the user that children or animals may not play or stand around near the door.
- Appropriately protect the danger points (for example, using a sensitive frame).

**WARNINGS FOR THE USER**

In the event of an operating fault or failure, cut the power upstream of the control unit and call Technical Service. Periodically check functioning of the safety devices. Any repairs must be carried out by specialised personnel using original and certified materials.

The appliance is not to be used by children or people with reduced physical, sensory or mental capabilities, or lack of experience and knowledge, unless they have been given supervision or instruction.

Do not touch the card for adjustments and/or maintenance.

**WARNING: IMPORTANT SAFETY INSTRUCTIONS.**

It is very important to follow the present instructions for your own safety. Please keep this manual.

## ELECTRICAL CONNECTIONS: FASTONS

Position	Signal	Description
1	0 Vac	Transformer 0 Vac connection (black cable).
2	18 Vac	Transformer 18 Vac connection (orange cable).
3	24 Vac	Transformer 24 Vac connection (red cable).

## ELECTRICAL CONNECTIONS: TERMINAL BOARDS

Terminal	Position	Signal	Description	
M1	1	0 Vac	0 Vac output to the BATTERY CHARGER BOARD.	
	2	+24 Vac	24 Vac output to the BATTERY CHARGER BOARD.	
	3	+SK BAT	Positive connection to the BATTERY CHARGER BOARD.	
	4	-SK BAT	Negative connection to the BATTERY CHARGER BOARD.	
	5	LAMP	Flashlight output 24V 10W max (slow flashing during opening, off with gate open, fast flashing during closing); it can also be connected to the battery charger board.	
	6	SPIA	Warning light output 24V 3W max (slow flashing during opening, on fixed with gate open, fast flashing during closing).	
	7	COM	Common INPUTS - OUTPUTS.	
M2	8	OPT	Not used.	
	9	STOP	STOP input (N.C.). If not used, jumper with terminal 14.	
	10	START	START input (N.O.).	
	11	PED	PEDESTRIAN input (N.O.).	
	12	PHOTO	PHOTOCELL input (N.C.). If not used, jumper with terminal 14.	
	13	SAFETY	SAFETY DEVICE input (N.C.). If not used, jumper with terminal 14 and set DIP 4 to OFF.	
	14	COM	Common INPUTS - OUTPUTS.	
M3	15	MOTOR OPEN	24V motor output - open.	
	16	MOTOR CLOSE	24V motor output - close.	
	17	+ ACCES	+24 Vdc external accessory power supply (photocells, radio, etc.).	
	18	+ SAFETY	24 Vdc power supply for external safety devices (frame), active only during the operating cycle; connect the devices on which to run the safety test to this input (also see DIP 4).	
	19	COM	Common INPUTS - OUTPUTS.	
	20	FCA	Opening limit switch input.	N.B. Do not connect if the board is assembled on the operator.
	21	FCC	Closing limit switch input.	
M5	22	GND	NTENNA BRAID input.	
	23	ANT	ANTENNA SIGNAL input.	

## PROTECTION FUSES

Position	Value	Type	Description
F1	315 mA	FAST-BLOW	Protects the ACCESSORY and SAFETY DEVICE power supply.
F2	5 A	FAST-BLOW	Protects the control unit at the 24 VAC power supply input.
F3	500 mA	FAST-BLOW	Protects the flashlight output.

UK

## FUNCTION PROGRAMMING (DIP SWITCH - Sw1)

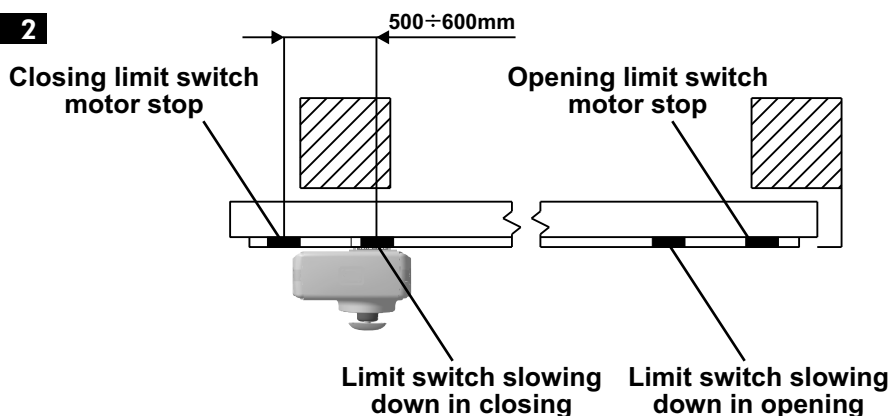
The settings are stored during the rest phase (gate closed).

DIP	Stato	Funzione	Descrizione
DIP 1 DIP 2	OFF OFF	STEP-BY-STEP WITH STOP	I Start pulse: OPEN II Start pulse: STOP (will not reclose automatically) III Start pulse: CLOSE IV Start pulse: OPEN
DIP 1 DIP 2	ON OFF	STEP-BY-STEP	I Start pulse: OPEN II Start pulse: CLOSE IV Start pulse: OPEN
DIP 1 DIP 2	OFF ON	CONDOMINIUM	During opening does not receive other Start commands after the first one; during Pause subsequent Start commands reload the pause time. I Start pulse: OPEN Subsequent Start pulses: Uninfluential Pause from opening limit switch Start pulse during pause: Reloads the pause time (if DIP 6 ON) or CLOSES (if DIP 6 OFF) Subsequent Start pulse: OPEN
DIP 1 DIP 2	ON ON	DEAD MAN	If Start button is held down: OPEN If Pedestrian button is held down: CLOSE <b><i>In this function safety devices and decelerations are not active.</i></b>
DIP 3	ON	PRE-FLASHING	Enables pre-flashing of 2 seconds before motor activation during opening and closing.
	OFF		Disables pre-flashing.
DIP 4	ON	SAFETY DEVICE TEST	Enables the safety device TEST before activating the opening and closing cycle. The test consists of temporarily cutting the power to the devices and checking proper switching of the contact. The cycle can only start if the devices work perfectly, if not, three prolonged flashes indicate the fault.
	OFF		Disables the safety device test.
DIP 5	ON	PHOTOCELL DURING OPENING	When the photocell is intercepted during both opening and closing, the gate motion is locked until the photocell is freed. Subsequently, there is always an opening phase.
	OFF		Disables the photocell function during opening.
DIP 6	ON	AUTOMATIC CLOSING	Enables automatic closing after the pause time adjustable with the trimmer TR5 PAUSE between 2 and 215 seconds.
	OFF		Disables automatic closing.
DIP 7	ON	DECELERATION	Enables deceleration during both opening and closing when the respective limit switch is intercepted. The deceleration speed is adjusted with the trimmer TR3 SLOW. This function provides for use of 4 magnets (see drawing 2).
	OFF		Disables the deceleration function. Only 2 magnets are required (see drawing 2).
DIP 8	ON	FAST CLOSING	Reduces the pause time to 3 seconds after intervention of one of the photocells.
	OFF		Disables the fast closing function.
DIP 9	ON		Not used.
	OFF		Not used.
DIP 10	ON	LED POWER SUPPLY	Supplies the LEDs (which will come on depending on the respective contact). After proper installation, the LED power supply can be deactivated to save energy.
	OFF		Disables the warning LED power supply.

## DEFAULT SETTINGS

- DIP 1 and DIP 2 both OFF: Step-by-step with stop
- DIP 3 OFF: Pre-flashing disabled
- DIP 4 OFF: Safety device test disabled
- DIP 5 OFF: Opening photocell disabled
- DIP 6 ON: Automatic closing enabled
- DIP 7 OFF: Deceleration disabled
- DIP 8 OFF: Fast closing disabled
- DIP 9 OFF: Uninfluential
- DIP 10 ON: LEDs powered

2



## TRIMMER ADJUSTMENT

- The trimmers TR1, TR2, TR3, TR4 can be adjusted also during gate movement and hence the effect immediately be checked.
- The trimmer TR5 is stored only during the rest phase (gate closed).

Trimmers	Function	Description
TR1	FORCE	Adjusts the motor FORCE level. The force is increased by turning the trimmer clockwise.
TR2	AMP. FORCE	Adjusts the intervention threshold of the anti-crushing function during non-decelerated motion. When it intervenes the motion is locked and inverted for 2 seconds in order to free the obstacle. The intervention threshold is increased by turning the trimmer clockwise.
TR3	SLOW	Adjusts the DECELERATION level. Deceleration is decreased by turning the trimmer clockwise (turning clockwise the gate speed/force is increased).
TR4	AMP. SLOW	Adjusts the intervention threshold of the anti-crushing function during slow motion. When it intervenes the motion is locked and inverted for 2 seconds in order to free the obstacle. The intervention threshold is increased by turning the trimmer clockwise.
TR5	PAUSE	Adjusts the PAUSE TIME from 2 to 215 seconds. The value is increased by turning the trimmer clockwise.

## DEFAULT SETTINGS

- TRIMMER TR1 TR3 TR5 adjusted to minimum
- TRIMMER TR2 and TR4 adjusted to maximum

## UK

## FINAL CHECKS AND TESTING

Before powering the control unit, proceed with the following tests:

- 1- Check that the voltage and frequency indicated in the technical characteristics correspond to those of the power supply system.
- 2- Check correct setting of the dip switches according to requirements.
- 3- Adjust the trimmer TR5 (PAUSE) setting the desired pause time (at max clockwise 215 seconds are obtained).
- 4- Check the electrical connections: improper connection may be harmful to both the control unit and the operator.
- 5- Check the proper position of the limit switches (2). Pay attention to the correct layout of the magnets.

## POWER THE DEVICE

**N.B.:** Near the power supply Fastons (1) there is a jumper called SW11 which the installer uses to power the safety devices (position 1-2) also when the gate is in the rest position (normally, the safety devices are powered only during the opening-pause-closing cycle) and to run the relevant tests.

Remember to set the jumper to position 2-3 before activating normal operation, otherwise with the use of the SAFETY DEVICE TEST a fault will be signalled and the gate will remain locked.

- 6- Check that the red LEDs of the normally closed contacts are on and the green LEDs of the normally open contacts are off.
- 7- Check by tripping the limit switches that the corresponding LEDs go off.
- 8- Check by passing across the range of the photocells that the corresponding LED goes off.
- 9- Check by tripping the safety devices that the corresponding LED goes off.
- 10- Check that the motor is locked and ready for operation with the GATE AT HALFWAY TRAVEL. Remove any obstacles in the range of action of the gate and then give a START command. Upon the first command, the control unit starts an opening phase; check that the gate moves in the correct direction. If not, invert the wires in the MOTOR OPEN - MOTOR CLOSE terminals. Upon the first manoeuvre, the gate will stop on the first opening limit switch it encounters. Complete the closing manoeuvre to allow the control unit to read all the limit switches present and align the gate.
- 11- Turn the trimmer TR1 (FORCE) clockwise until finding the desired force/speed value (1).
- 12- If the deceleration function is activated, turn the trimmer TR3 (SLOW) clockwise until finding the desired deceleration value (1).
- 13- Turn the trimmer TR2 (AMP.FORCE) anticlockwise until finding the correct amperometric threshold value during motion at full force (1).
- 14- If the deceleration function is activated, turn the trimmer TR4 (AMP.SLOW) anticlockwise until finding the correct amperometric threshold value during slow motion (1).

**N.B.:** In case of environmental electric or electromagnetic interference, the gate might stop on the deceleration limit switch in order to prevent the intervention of the anti-crushing device against the mechanical stop. To reset proper functioning run a complete opening and/or closing manoeuvre.

## CE Declaration of conformity

The manufacturer:

**GI.BI.DI. S.r.l.**

Via Abetone Brennero, 177/B,  
46025 Poggio Rusco (MN) ITALY

Declares that the products:

### **ELECTRONIC CONTROL UNIT SC24**

are in conformity with the following CEE Directives:

- **LVD Directive 2006/95/CE and subsequent amendments;**
- **EMC Directive 2004/108/CE and subsequent amendments;**

and that the following harmonised standards have been applied:

- **EN60335-1, EN50366**
- **EN61000-6-2, EN61000-6-3**

Date 30/09/08

Managing Director  
**Olivero Arosio**



## F

Appareil	SC24 / AS05015
Type	Appareil électronique pour l'automatisation d'une grille coulissante avec un moteur de 24 Vac
Alimentation	230 Vac monophasé 50/60 Hz
Nbr de moteurs	1
Alimentation moteur	24 Vdc
Lampe clignotante	24Vdc 10W maxi
Lampe témoin	24Vdc 3W maxi
Alimentation accessoires	24Vdc 8W maxi avec alimentation des dispositifs de sécurité
Alimentation des dispositifs de sécurité.	24Vdc 8W maxi avec alimentation des accessoires
Récepteur radio	À enclenchement
Température de service	-20°C +60°C
Temps de service	240 s fixe
Temps de pause	Réglable de 2 à 215 s
Type de batterie conseillée	Batterie rechargeable au plomb 24V 2Ah (2 x 12V 2Ah)
Soft start	1 s

## CARACTERISTIQUES / FONCTIONS

- Lampes témoins rouges de signalisation des contacts n.f. (photo, côte, fcc, fca, stop).
- Lampes témoins verts de signalisation des contacts n.o. (démarrage et passage piéton).
- Test des dispositifs de sécurité effectué avant le mouvement d'ouverture et de fermeture.
- Ralentissement, en ouverture et en fermeture, commandé par 2 aimants supplémentaires à assembler dans la position voulue, à une distance minimum d'au moins 400 mm par rapport à ceux utilisés comme fin de course (Fig.2). Le ralentissement est réglable à l'aide d'un temporisateur (SLOW).
- Arrêt et inversion du mouvement pendant 2 s après l'intervention des dispositifs de sécurité. A l'impulsion suivante de Start, le mouvement repart dans le sens de dégagement de l'obstacle.
- Lecture ampérométrique du courant absorbé du moteur pour la fonction anti-écrasement, tant en fonctionnement normal qu'en mode ralenti. (réglable à l'aide des temporisateurs prévus à cet effet AMP.FORCE et AMP.SLOW). L'intervention ampérométrique détermine l'arrêt et l'inversion du mouvement pendant 2 s. A l'impulsion suivante de Start, le mouvement repart dans le sens de dégagement de l'obstacle.
- Fonctionnement piéton avec ouverture fixe de 10 s. Les fonctions de copropriété et de refermeture automatique sont toujours activées.
- Installation pour une utilisation avec batteries à tampon (carte accessoire chargeur batterie).
- Contrôle de la condition de charge des batteries. Pendant le fonctionnement avec les batteries, un signal sonore sera activé et synchronisé avec la lampe clignotante. Lorsque les batteries seront presque à plats, après une commande d'ouverture de la grille cette dernière s'ouvrira et restera ouverte. Si les batteries n'ont pas une charge suffisante, la porte ne s'ouvrira pas.
- ALIMENTATION DES DISPOSITIFS DE SECURITE. Le raccordement à cette alimentation permettra le TEST des dispositifs avant le mouvement. Sur cette borne, il faut connecter les dispositifs de sécurité qui seront alimentés uniquement pendant le cycle de fonctionnement.



## AVERTISSEMENTS POUR L'INSTALLATION

- Avant d'effectuer la mise en place, il faut prévoir en amont de l'installation un interrupteur magnétique et thermique ou différentiel ayant une capacité maximum de 10A. L'interrupteur doit assurer une séparation omnipolaire des contacts, avec une distance d'ouverture d'au moins 3 mm.
- Pour éviter de possibles interférences, il faut différencier et toujours maintenir séparés les câbles de puissance (section minimum 1,5mm<sup>2</sup>) des câbles de signal (section minimum 0,5 mm<sup>2</sup>).
- Il faut effectuer les connexions en se référant aux tableaux suivants et à la sérigraphie jointe. Il faut faire particulièrement attention à raccorder en série tous les dispositifs qui doivent être connectés à la même entrée N.F. (normalement fermée) et en parallèle tous les dispositifs qui partagent la même entrée N.O. (normalement ouverte). Une mauvaise installation ou une mauvaise utilisation du produit peut compromettre la sécurité de l'installation.
- Tous les matériaux se trouvant dans l'emballage ne doivent pas être laissés à la portée des enfants, car ils peuvent être dangereux.
- Le constructeur décline toute responsabilité, quant au bon fonctionnement de l'automatisation, en cas d'utilisation de composants et d'accessoires n'étant pas de sa production et inappropriés à l'utilisation prévue.
- Après la mise en place, il faut toujours contrôler avec attention, le bon fonctionnement de l'installation et des dispositifs utilisés.
- Ce Manuel d'instructions s'adresse aux personnes autorisées à effectuer la mise en place "d'appareils sous tension". Il faut donc avoir une bonne connaissance de la technique, exercée comme profession et conformément aux réglementations en vigueur.
- La maintenance doit être effectuée par un personnel qualifié.
- Avant d'effectuer toute opération de nettoyage ou de maintenance, il faut débrancher l'appareil des réseaux d'alimentation électrique.
- L'appareil ici décrit doit être utilisé uniquement pour l'emploi pour lequel il a été conçu.
- Vérifier le bût de l'utilisation finale et s'assurer de prendre toutes les sûretés nécessaires.
- L'utilisation des produits et leur destination à des usages différents de ceux prévus, n'a pas été expérimentée par le constructeur, les travaux exécutés sont donc sous l'entière responsabilité de l'installateur.
- Il faut signaler l'automatisation à l'aide de plaques de mise en garde, qui doivent être parfaitement visibles.
- Il faut avertir l'utilisateur qu'il est interdit que des enfants ou des animaux ne jouent ou ne stationnent à proximité de la grille.
- Il faut protéger comme il se doit les points à risque (par exemple à l'aide d'une membrure sensible).

## AVERTISSEMENTS POUR L'UTILISATEUR

En cas de panne ou de dysfonctionnements, il faut couper l'alimentation en amont de l'appareil et appeler le service d'assistance technique. Il faut contrôler périodiquement le fonctionnement des dispositifs de sécurité.

Les éventuelles réparations doivent être exécutées par un personnel spécialisé qui utilise des matériels d'origine et certifiés.

Le produit ne doit pas être utilisé par enfants ou personnes avec réduites capacités physiques, sensoriales ou mentales, ou sans expérience et connaissance, à moins qu'elles n'aient pas été correctement instruites.

Ne pas accéder à la fiche pour régulations et/ou maintenutions.



### **ATTENTION: IMPORTANTES INSTRUCTIONS DE SECURITE.**

C'est important pour la sûreté des personnes suivre ces instructions - ci.

Conserver le présent manuel d'instructions.

## F

## BRANCHEMENTS ELECTRIQUES : FASTON

Position	Signal	Description
1	0 Vac	Connexion 0 Vac transformateur (câble noir)
2	18 Vac	Connexion 18 Vac transformateur (câble orange)
3	24 Vac	Connexion 24 Vac transformateur (câble rouge)

## CONNEXIONS ELECTRIQUES : BORNIERES

Bornier	Position	Signal	Description
M1	1	0 Vac	Sortie 0 Vac à la CARTE CHARGEUR BATTERIE.
	2	+24 Vac	Sortie 24 Vac à la CARTE CHARGEUR BATTERIE.
	3	+SK BAT	Connexion positive à la CARTE CHARGEUR BATTERIE.
	4	-SK BAT	Connexion négative à la CARTE CHARGEUR BATTERIE.
	5	LAMP	Sortie clignotant 24V 10W maxi (clignotement lent en ouverture, éteint avec grille ouverte, clignotement rapide en fermeture) ; peut également être connectée à la CARTE CHARGEUR BATTERIE.
	6	SPIA	Sortie Lampe témoin 24V 3W maxi (clignotement lent en ouverture, allumée fixe avec grille ouverte, clignotement rapide en fermeture).
	7	COM	Commun ENTREES - SORTIES.
M2	8	OPT	Inutilisé.
	9	STOP	Entrée STOP (N.F.). Si inutilisé raccorder avec la borne n°14.
	10	START	Entrée START (N.O.).
	11	PED	Entrée PIETON (N.O.).
	12	PHOTO	Entrée CELLULE PHOTOELECTRIQUE (N.F.). Si inutilisé, raccorder avec la borne n°14.
	13	SAFETY	Entrée DISPOSITIFS DE SECURITE (N.F.). Si inutilisée relier par une barrette à la borne n°14 ET PLACER DIP 4 sur OFF.
M3	14	COM	Comune INGRESSI-USCITE.
	15	MOTOR OPEN	Sortie moteur 24V ouvre.
	16	MOTOR CLOSE	Sortie moteur 24 V ferme.
	17	+ ACCES	Alimentation +24Vcc accessoires extérieurs (cellules photoélectriques, radio, etc.).
	18	+ SAFETY	Alimentation +24Vcc dispositifs extérieurs de sécurité (membreure) présent uniquement pendant le cycle de fonctionnement, connecter à cette entrée les dispositifs sur lesquels on veut effectuer le test de sécurité (voir également DIP n°4).
	19	COM	Commun ENTREES-SORTIES.
	20	FCA	Entrée fin de course ouverture.
21	FCC	Entrée fin de course fermeture.	
M4	22	GND	Entrée GAINÉ ANTENNE.
	23	ANT	Entrée SIGNAL ANTENNE.

## FUSIBLES DE PROTECTION

Position	Valeur	Type	Description
F1	315 mA	RAPIDE	Protège les sorties d'alimentation des ACCESSOIRES et des DISPOSITIFS DE SECURITE.
F2	5 A	RAPIDE	Protège l'appareil à l'entrée alimentation 24 Vac.
F3	500 mA	RAPIDE	Protège la sortie de la lampe clignotante.

## PROGRAMMATION FONCTIONS (DIP SWITCH - Sw1)

Les paramétrages sont mémorisés pendant la phase de repos (grille fermée).

DIP	État	Fonction	Description
DIP 1 DIP 2	OFF OFF	PAS - PAS AVEC STOP	I impulsion de Start: OUVRE II impulsion de Start: ARRÊTE (ne refermera pas en automatique) III impulsion de Start: FERME IV impulsion de Start: OUVRE
DIP 1 DIP 2	ON OFF	PAS - PAS	I impulsion de Start: OUVRE II impulsion de Start: FERME III impulsion de Start: OUVRE
DIP 1 DIP 2	OFF ON	COPROPRIÉTÉ	En ouverture, ne reçoit pas d'autres commandes de Start après la première, pendant la pause des commandes successives de Start rechargent le temps de pause. I impulsion de Start: OUVRE Impulsions successives de Start: Sans effets Pause de FCA Impulsion de Start pendant la pause: Recharge le temps de pause (si dip 6 ON) ou FERME (si dip 6 OFF) Impulsion successive de Start: OUVRE
DIP 1 DIP 2	ON ON	HOMME PRÉSENT	Si bouton Start maintenu enfoncé: OUVRE Si bouton Piéton maintenu enfoncé: FERME <b>En cette fonction les dispositifs de sécurité et les ralentissements ne sont pas actifs.</b>
DIP 3	ON OFF	PRE-CLIGNOTEMENT	Active le pré-clignotement pendant 2 s avant l'activation du moteur en ouverture et en fermeture. Désactive le pré-clignotement.
DIP 4	ON OFF	TEST DISPOSITIFS SECURITE	Active le TEST des dispositifs de sécurité avant d'activer le cycle d'ouverture et de fermeture. Le TEST consiste à couper momentanément l'alimentation aux dispositifs en contrôlant la bonne commutation du contact. Le cycle peut commencer uniquement si les dispositifs fonctionnent parfaitement, dans le cas contraire trois clignotements prolongés signalent l'anomalie. Désactive le test des dispositifs de sécurité.
DIP 5	ON OFF	CELLULE PHOTOELECTRIQUE EN OUVERTURE	Lorsque la cellule est interceptée, tant en ouverture qu'en fermeture, le mouvement de la grille est bloqué tant que la cellule n'est pas dégagée. Ensuite, on a toujours une phase d'ouverture. Désactive la fonction cellule photoélectrique en ouverture.
DIP 6	ON OFF	REFERMETURE AUTOMATIQUE	Active la fermeture automatique après le temps de pause réglable par le temporisateur TR5 PAUSE de 2 à 215 s. Désactive la fermeture automatique.
DIP 7	ON OFF	RALENTISSEMENT	Active le ralentissement, tant en ouverture qu'en fermeture, lorsque le fin de course respectif est intercepté. La vitesse de ralentissement est réglée par le temporisateur TR3 SLOW. Cette fonction prévoit l'emploi de 4 aimants (voir figure 2). Désactive la fonction ralentissement. Seuls deux aimants sont nécessaires (voir figure 2).
DIP 8	ON OFF	REFERMETURE RAPIDE	Diminue le temps de pause à 3 s après l'intervention de l'une des cellules photoélectriques. Désactive la fonction de refermeture rapide.
DIP 9	ON OFF		Inutilisé Inutilisé

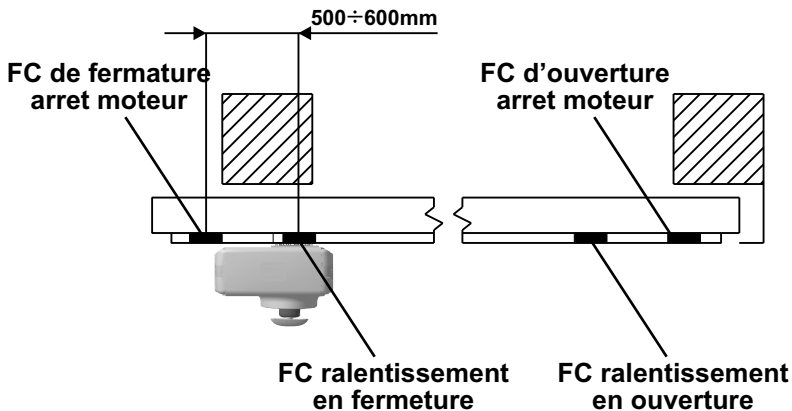
## F

DIP 10	ON	ALIMENTATION LAMPES TEMOINS	Alimente les lampes témoins (qui s'allument en fonction du contact respectif). Après avoir effectué l'installation correcte, il est possible de désactiver l'alimentation des lampes témoins pour une économie d'énergie.
	OFF		Désactive l'alimentation des lampes témoins de signalisation.

## PARAMETRAGES PAR DÉFAUT

- DIP 1 et DIP 2 tous les deux sur OFF : Pas - pas avec stop
- DIP 3 OFF : Pré-clignotement exclu
- DIP 4 OFF : Test dispositifs de sécurité exclu
- DIP 5 OFF : Cellule photoélectrique en ouverture exclue
- DIP 6 ON : Fermeture automatique activée
- DIP 7 OFF : Ralentissements exclus
- DIP 8 OFF : Refermeture rapide exclue
- DIP 9 OFF : Sans effets
- DIP 10 ON : Lampes témoins alimentées

## 2



## RÉGLAGE TEMPORISATEURS

- Les temporisateurs TR1, TR2, TR3, TR4 peuvent également être réglés pendant le mouvement de la grille, permettant ainsi de contrôler immédiatement l'effet.
- Le temporisateur TR5 est mémorisé uniquement pendant la phase de repos (grille fermée).

Trimmer	Fonction	Description
TR1	FORCE	Règle le niveau de la FORCE moteur. La force augmente en tournant le temporisateur dans le sens horaire.
TR2	AMP. FORCE	Règle le seuil d'intervention de la fonction anti-écrasement pendant le mouvement non ralenti. Son intervention bloque le mouvement et invertit pendant 2 s, afin de dégager l'obstacle. Le seuil d'intervention augmente en tournant le temporisateur dans le sens horaire.
TR3	SLOW	Règle le niveau du RALENTISSEMENT. En tournant dans le sens horaire, on a une vitesse/force de la grille plus importante.
TR4	AMP. SLOW	Règle le seuil d'intervention de la fonction anti-écrasement pendant le mouvement ralenti. Son intervention bloque le mouvement et invertit pendant 2 s, afin de dégager l'obstacle. Le seuil d'intervention augmente en tournant le temporisateur dans le sens horaire.

TR5	PAUSE	Règle le TEMPS de PAUSE de 2 à 215 s. La valeur augmente en tournant le temporisateur dans le sens horaire.
-----	-------	---

### PARAMETRAGES PAR DÉFAUT

- TEMPORISATEURS TR1, TR3, TR5 réglés au minimum
- TEMPORISATEURS TR2 TR4 réglés au maximum

### CONTROLES FINAUX ET ESSAIS

Avant de mettre l'appareil sous tension, il faut effectuer les contrôles suivants :

- 1 - Contrôler que la tension et la fréquence, figurant dans les caractéristiques techniques, correspondent à celles du circuit d'alimentation.
- 2 - Contrôler le paramétrage exact des DIP, selon les exigences.
- 3 - Régler le temporisateur TR5 (PAUSE) et paramétrer le temps de pause désiré (on obtient au maximum dans le sens horaire 215 s).
- 4 - Contrôler les branchements électriques: un mauvais branchement peut être néfaste tant pour l'appareil que pour l'opérateur.
- 5 - Contrôler la position exacte des fins de course (2). Il faut faire attention à la disposition exacte des aimants.

### METTRE LE DISPOSITIF SOUS TENSION

**N.B.:** A proximité des fastons d'alimentation (1), il y a un pontet appelé SW11 qui sert à l'installateur pour alimenter les dispositifs de sécurité (position 1-2) même avec la grille au repos (normalement l'alimentation des dispositifs de sécurité ne s'obtient que pendant le cycle d'ouverture-pause-fermeture) et effectuer les contrôles correspondants.

Il ne faut pas oublier de placer le pontet dans la position 2-3 avant d'activer le fonctionnement normal, sinon à l'aide du TEST DISPOSITIFS SECURITE une anomalie sera signalée et la grille restera bloquée.

- 6 - Contrôler que les lampes témoins rouges, des contacts normalement fermés, sont allumées et que les vertes, des contacts normalement ouverts, sont éteintes.
- 7 - Contrôler qu'en faisant intervenir les éventuels fins de course utilisés les lampes témoins correspondantes s'éteindront.
- 8 - Contrôler qu'en passant devant les cellules photoélectriques, la lampe témoin correspondante s'éteindra.
- 9 - Contrôler qu'en faisant intervenir les dispositifs de sécurité, la lampe témoin correspondante s'éteindra.
- 10 - Contrôler que le moteur est bloqué et prêt pour le fonctionnement en position de GRILLE A MI-COURSE. Eliminer d'éventuels obstacles dans le rayon d'action de la grille, puis donner une commande de START. A la première commande l'appareil commence une phase d'ouverture et il faut contrôler que le sens du mouvement de la grille est exact. Dans le cas contraire, il faut inverser les fils sur les bornes MOTOR OPEN - MOTOR CLOSE. A la première manœuvre la grille s'arrête sur le premier fin de course d'ouverture rencontré. Il faut terminer la manœuvre de fermeture pour permettre à l'appareil de lire tous les fins de course installés et d'aligner la grille.
- 11 - Tourner le temporisateur TR1 (FORCE) dans le sens horaire pour trouver la valeur force/vitesse désirée (1).
- 12 - Si la fonction ralentissement est active, il faut tourner le temporisateur TR3 (SLOW) dans le sens horaire pour trouver la valeur désirée de ralentissement (1).
- 13 - Tourner le temporisateur TR2 (AMP. FORCE) dans le sens anti-horaire pour trouver la valeur exacte du seuil ampérométrique pendant le mouvement en force totale (1).
- 14 - Si la fonction ralentissement est active, il faut tourner le temporisateur TR4 (AMP.SLOW) dans le sens anti-horaire pour trouver la valeur exacte du seuil ampérométrique pendant le mouvement ralenti (1).

**N.B.:** Dans le cas de parasites électriques ou électromagnétiques dans l'environnement, la grille peut s'arrêter sur le fin de course prévu pour le ralentissement, afin d'empêcher l'intervention du dispositif anti-écrasement contre l'arrêt mécanique. Pour rétablir le bon fonctionnement, il faut effectuer une manœuvre complète d'ouverture et/ou de fermeture.

F

## Déclaration de conformité CE

La société:

**GI.BI.DI. S.r.l.**

Via Abetone Brennero, 177/B,  
46025 Poggio Rusco (MN) ITALY

Déclare que les produits:

**APPAREIL ÉLECTRONIQUE SC24**

sont en conformité avec les exigences des Directives CEE:

- **Directive LVD 2006/95/CE et ses modifications;**
- **Directive EMC 2004/108/CE et ses modifications;**

et que les normes harmonisées suivantes ont été appliquées:

- **EN60335-1, EN50366**
- **EN61000-6-2, EN61000-6-3**

Date 30/09/08

Signature Administrateur Délégué  
**Oliviero Arosio**



Equipol	<b>SC24 / AS05015</b>
Tipo	<b>Equipo electrónico para la automatización de una cancela corrediza con motor de 24Vcc</b>
Alimentación	230Vac monofásica 50/60 Hz
N.º motores 1	1
Alimentación motor	24 Vdc
Intermitente	24Vdc 10W máx.
Luz piloto	24Vdc 3W máx
Alimentación accesorios	24Vdc 8W máx incluyendo alimentación dispositivos de seguridad
Alimentación dispositivos de seguridad	24Vdc 8W Máx incluyendo alimentación accesorios
Receptor radio	Con enchufe
Temperatura de funcionamiento	-20°C +60°C
Tiempo de trabajo	240 s fijo
Tiempo de pausa	Regulable de 2 a 215 s
Tipo de batería recomendada	Batería de plomo recargable 24V 2Ah (2 x 12V 2Ah)
Soft start	1 s

## CARACTERÍSTICAS / FUNCIONES

- Leds rojos de señalización de los contactos n.c. (foto, moldura, fcc, fca, stop).
- Leds verdes de señalización de los contactos n.a. (start, ped).
- Test seguridad efectuado antes del movimiento de apertura y cierre.
- Ralentización en apertura y cierre controlada por 2 imanes suplementarios que pueden ensamblarse en la posición deseada, a una distancia mínima de 400 mm con respecto a los que se utilizan como finales de carrera (2). La ralentización es regulable desde el condensador de compensación correspondiente (SLOW).
- Parada e inversión del movimiento durante 2 seg. después de la intervención de los dispositivos de seguridad. En el impulso posterior de Start, el movimiento se pone de nuevo en funcionamiento en el sentido de liberación del obstáculo.
- Lectura amperométrica de la absorción del motor para la función antiplastamiento, tanto en funcionamiento normal como en modalidad ralentizada. (regulable con el condensador de compensación correspondiente AMP. FORCE y AMP.SLOW). La intervención amperométrica determina la parada y la inversión del movimiento durante 2 seg. En el impulso posterior de Start, el movimiento se pone de nuevo en funcionamiento en el sentido de liberación del obstáculo.
- Funcionamiento peatonal con apertura fija de 10 seg. La función de la comunidad y el recierre automático se encuentran siempre habilitados.
- Predisposición para uso con baterías de tampón (tarjeta auxiliar cargadora de batería) .
- Verificación del estado de carga de las baterías. Durante el funcionamiento con baterías se activará una señal acústica sincronizada con la luz intermitente. Cuando las baterías estén a punto de agotarse, a la orden de apertura la cancela se abrirá y permanecerá abierta. En caso de que las baterías no estuviesen suficientemente cargadas, la puerta no se abrirá.
- ALIMENTACIÓN DISPOSITIVOS DE SEGURIDAD. La conexión a esta alimentación permitirá que se realice el TEST de los dispositivos antes del movimiento. En este borne se conectan los dispositivos de seguridad que serán alimentados sólo durante el ciclo de funcionamiento.

## E

**ADVERTENCIAS PARA LA INSTALACIÓN**

- Antes de proceder con la instalación, hay que preparar aguas arriba de la instalación un interruptor térmico o diferencial con capacidad máxima de 10A. El interruptor debe garantizar la separación omnipolar de los contactos con una distancia de apertura mínima de 3 mm.
- Para evitar posibles interferencias, distinga y mantenga siempre separados los cables de potencia (sección mínima 1,5mm<sup>2</sup>) de los cables de señal (sección mínima 0,5mm<sup>2</sup>).
- Realice las conexiones consultando las siguientes tablas y la serigrafía adjunta. Preste suma atención a conectar en serie todos los dispositivos que deben conectarse a la misma entrada N.C. (normalmente cerrada) y, en paralelo todos los dispositivos que comparten la misma entrada N.A. (normalmente abierta). La instalación o utilización incorrecta del equipo puede afectar la seguridad del equipo.
- Todo material presente en el embalaje debe mantenerse fuera del alcance de los niños, ya que constituye una posible fuente de peligro.
- El fabricante declina toda responsabilidad relativa al funcionamiento correcto de la automatización si no se utilizan los componentes y accesorios originales específicamente destinados a la aplicación prevista.
- Al terminar la instalación, compruebe siempre con atención que el equipo y los dispositivos utilizados funcionen correctamente.
- Este manual de instrucciones está destinado a personas capacitadas para la instalación de bajo tensión". Por lo tanto, se requiere un buen conocimiento técnico, ejercido como profesión y "equipos respetando las normas vigentes.
- El mantenimiento debe ser realizado por personal capacitado.
- Antes de realizar cualquier operación de limpieza o mantenimiento, desconecte el equipo de la red de alimentación eléctrica.
- El equipo descrito en este manual debe utilizarse exclusivamente para los fines previstos.
- Verificar el fin del utilizador final y asegurarse de tomar todas las seguridades necesarias.
- El uso de los productos y su destinación a usos no previstos no han sido experimentados por el fabricante, por lo que cualquier trabajo realizado queda bajo completa responsabilidad del instalador.
- La automatización debe estar indicada por placas de advertencia bien visibles.
- Avise al usuario que está prohibido dejar que niños o animales jueguen o se detengan en los alrededores de la cancela.
- Proteja adecuadamente los puntos peligrosos (por ejemplo, usando una moldura sensible).

**ADVERTENCIAS PARA EL USUARIO**

En caso de averías o anomalías de funcionamiento, desconecte la alimentación aguas arriba del equipo y llame al servicio de asistencia técnica. Compruebe periódicamente que los dispositivos de seguridad funcionen correctamente. Cualquier reparación debe ser realizada por personal especializado y usando materiales originales y certificados. El producto no debe ser utilizado por niños o personas con reducidas capacidades físicas, sensoriales o mentales, o sin experiencia y conocimiento, a menos que no hayan sido correctamente instruidos. No acceder a la ficha para reglaciones y/o mantenimientos.

**CUIDADO: IMPORTANTES INSTRUCCIONES DE SEGURIDAD.**

Es importante por la seguridad de las personas seguir estas instrucciones.  
Conservar el presente manual de instrucciones.

**CONEXIONES ELÉCTRICAS: FASTON**

Posición	Señal	Descripción
1	0 Vac	Conexión 0 Vac transformador (cable negro)
2	18 Vac	Conexión 18 Vac transformador (cable naranja)
3	24 Vac	Conexión 24 Vac transformador (cable rojo)



## CONEXIONES ELÉCTRICAS: TABLEROS DE BORNES

Borne	Posición	Señal	Descripción
M1	1	0 Vac	Salida 0 Vac a la TARJETA CARGADOR DE BATERÍAS.
	2	+24 Vac	Salida 24 Vac a la TARJETA CARGADOR DE BATERÍAS.
	3	+SK BAT	Conexión positiva a la TARJETA CARGADOR DE BATERÍAS.
	4	-SK BAT	Conexión negativa a la TARJETA CARGADOR DE BATERÍAS.
	5	LAMP	Salida intermitente 24V 10W máx. (destello lento durante apertura, luz apagada con cancela abierta, destello rápido durante cierre); también puede conectarse a la tarjeta del cargador de baterías.
	6	SPIA	Salida luz piloto 24V 3W máx (intermitencia lenta durante la apertura, encendida con la cancela abierta, intermitencia rápida durante el cierre).
	7	COM	ENTRADAS - SALIDAS comunes.
M2	8	OPT	No utilizado.
	9	STOP	Entrada STOP (N.C.). Si no se utiliza, puentear con borne n.º 14.
	10	START	Entrada START (N.A.).
	11	PED	Entrada PEATONAL (N.A.).
	12	PHOTO	Entrada FOTOCÉLULA (N.C.) Si no se utiliza, puentear con borne n.º 14.
	13	SAFETY	Entrada DISPOSITIVO DE SEGURIDAD (N.C.). Si no se utiliza, conéctelo en puente con el borne n.º 14 y ponga DIP 4 en OFF.
	14	COM	ENTRADAS - SALIDAS comunes.
M3	15	MOTOR OPEN	Salida motor 24V abre.
	16	MOTOR CLOSE	Salida motor 24 V cierra.
	17	+ ACCES	Alimentación +24 Vdc accesorios externos (fotocélulas, radio, etc.).
	18	+ SAFETY	Alimentación +24Vcc dispositivos de seguridad externos (moldura) presente sólo durante el ciclo de funcionamiento, conecte a esta entrada los dispositivos en los que se desea realizar la prueba de seguridad (véase también DIP n.º 4).
	19	COM	ENTRADAS - SALIDAS comunes.
	20	FCA	Entrada final de carrera apertura.
	21	FCC	Entrada final de carrera cierre.
M5	22	GND	Entrada GUAINA ANTENA.
	23	ANT	Entrada SEÑAL ANTENA.

NOTA: No conectar si la tarjeta está ensamblada en el operario.

## FUSIBLES DE PROTECCIÓN

Posición	Valor	Tipo	Descripción
F1	315 mA	RÁPIDO	Protege las salidas de alimentación ACCESORIOS y DISPOSITIVOS de SEGURIDAD.
F2	5 A	RÁPIDO	Protege el equipo en la entrada alimentación 24 Vac.
F3	500 mA	RÁPIDO	Protege la salida del intermitente.

## PROGRAMACIÓN FUNCIONES (DIP SWITCH-SW1)

Las configuraciones se memorizan durante la fase de reposo (cancela cerrada).

DIP	Estado	Función	Descripción
DIP 1	OFF	PASO - PASO CON STOP	I impulso de Start: ABRE
DIP 2	OFF		II impulso de Start: DETIENE (no volverá a cerrarse en automático)
			III impulso de Start: CIERRA
			IV impulso de Start: ABRE

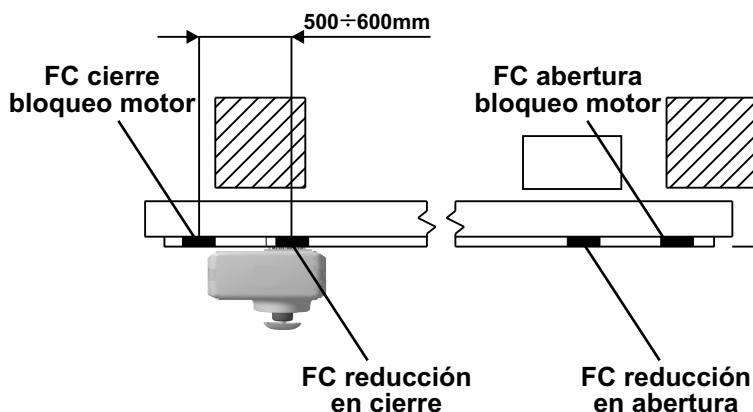
## E

DIP 1 DIP 2	ON OFF	PASO – PASO	I impulso de Start : ABRE II impulso de Start : CIERRA III impulso de Start : ABRE
DIP 1 DIP 2	OFF ON	COMUNITARIA	En apertura, sólo recibe la primera orden de Start; en pausa, las órdenes siguientes de Start recargan el tiempo de pausa. I impulso de Start: ABRE Impulsos siguientes de Start: No influyentes Pausa desde FCA Impulso de Start durante la pausa: Recarga el tiempo pausa (cuando dip 6 ON) o bien CIERRA (cuando dip 6 OFF) Impulso siguiente de Start: ABRE
DIP 1 DIP 2	ON ON	HOMBRE PRESENTE	Si se mantiene presionado el pulsador Start : ABRE Si se mantiene presionado el pulsador Peatonal : CIERRA <b>En esta función no son activos los dispositivos de seguridad y las deceleraciones.</b>
DIP 3	ON	PREINTERMITENCIA	Activa la preintermitencia de 2 seg. antes de la activación del motor en apertura y cierre.
	OFF		Desactiva la preintermitencia.
DIP 4	ON	TEST SEGURIDAD	Activa el TEST de los dispositivos de seguridad antes de activar el ciclo de apertura y cierre. La PRUEBA consiste en quitar momentáneamente la alimentación a los dispositivos para verificar que la conmutación del contacto sea correcta. El ciclo podrá comenzar sólo si los dispositivos funcionan a la perfección; en caso contrario la anomalía se indicará mediante tres intermitencias prolongadas.
	OFF		Funcionamiento correcto de los dispositivos de seguridad.
DIP 5	ON	FOTOCÉLULA EN APERTURA	Cuando se intercepta la fotocélula, tanto en apertura como en cierre, el movimiento de la cancela se bloquea hasta que dicha fotocélula es liberada. A partir de ese momento habrá siempre una fase de apertura.
	OFF		Desactiva la función fotocélula en apertura.
DIP 6	ON	RECIERRE AUTOMÁTICO	Activa el cierre automático después del tiempo de pausa regulable mediante el condensador de compensación TR5 PAUSE entre 2 y 215 seg.
	OFF		Desactiva el cierre automático.
DIP 7	ON	RALENTIZACIÓN	Activa la ralentización, tanto en apertura como en cierre, cuando se intercepta el final de carrera respectivo. La velocidad de ralentización está regulada por el condensador de compensación TR3 SLOW. Esta función prevé la utilización de 4 imanes (véase ilustración 2).
	OFF		Desactiva la función ralentización. Es necesaria la presencia de sólo 2 imanes (véase ilustración 2).
DIP 8	ON	RECIERRE RÁPIDO	Reduce el tiempo de pausa a 3 seg. después de la intervención de una de las fotocélulas.
	OFF		Desactiva la función de recierre rápido.
DIP 9	ON		No utilizado.
	OFF		No utilizado.
DIP 10	ON	ALIMENTACIÓN LED	Alimenta los leds (que por lo tanto se encenderán en función del contacto correspondiente). Después de haber realizado correctamente la instalación, es posible desactivar la alimentación de los leds para ahorrar energía.
	OFF		Desactiva la alimentación de los leds de señalización.

## CONFIGURACIÓN PREDETERMINADA

- DIP 1 Y DIP 2 ambos en OFF: Paso paso con stop
- DIP 3 OFF: Preintermitencia excluida
- DIP 4 OFF: Test dispositivos de seguridad excluido
- DIP 5 OFF: Fococélula en apertura excluida
- DIP 6 ON: Cierre automático habilitado
- DIP 7 OFF: Ralentizaciones excluidas
- DIP 8 OFF: Reenganche rápido excluido
- DIP 9 OFF: No influyente
- DIP 10 ON: Leds alimentados

2



## REGULACIÓN CONDENSADOR DE COMPENSACIÓN

- Los condensadores de compensación TR1, TR2, TR3 y TR4 pueden también regularse durante el movimiento de la cancela, verificando de este modo el efecto de forma inmediata.
- El condensador de compensación TR5 se memoriza sólo durante la fase de reposo (cancela cerrada).

Trimmer	Función	Descripción
TR1	FORCE	Regula el nivel de la FUERZA motora. La fuerza aumenta haciendo girar el condensador de compensación en el sentido de las agujas del reloj.
TR2	AMP. FORCE	Regula el umbral de intervención de la función antiplastamiento durante el movimiento no ralentizado. Su intervención bloqueará el movimiento y lo invertirá durante 2 seg. con objeto de liberar el obstáculo. El umbral de intervención aumenta haciendo girar el condensador de compensación en el sentido de las agujas del reloj.
TR3	SLOW	Regula el nivel de la RALENTIZACIÓN. La ralentización disminuye haciendo girar el condensador de compensación en el sentido de las agujas del reloj. (en el sentido de las agujas del reloj se obtiene mayor velocidad/fuerza de la cancela).
TR4	AMP. SLOW	Regula el umbral de intervención de la función antiplastamiento durante el movimiento ralentizado. Su intervención bloqueará el movimiento y lo invertirá durante 2 seg. con objeto de liberar el obstáculo. El umbral de intervención aumenta haciendo girar el condensador de compensación en el sentido de las agujas del reloj.
TR5	PAUSE	Regula el TIEMPO de PAUSA entre 2 y 215 seg. El valor aumenta haciendo girar el condensador de compensación en el sentido de las agujas del reloj.

## E

## CONFIGURACIÓN PREDETERMINADA

- CONDENSADORES DE COMPENSACIÓN TR1, TR3, TR5, regulados al mínimo.
- CONDENSADOR DE COMPENSACIÓN TR2, TR4 regulados al máximo.

## VERIFICACIONES FINALES Y PRUEBA DE CONTROL

Prima di dare tensione all'apparecchiatura occorre procedere alle seguenti verifiche:

- 1 - Compruebe que el sistema de alimentación cumpla con los requisitos de tensión y frecuencia indicados en las características técnicas.
- 2 - Verificar la correcta configuración de los DIP, según las necesidades.
- 3 - Regular el condensador de compensación TR5 (PAUSE), configurando el tiempo de pausa deseado (al máx., en el sentido de las agujas del reloj, se obtienen 215 seg).
- 4 - Verificar las conexiones eléctricas: una conexión errónea puede poner en peligro el equipo y al operador.
- 5- Verificar la posición correcta del final de carrera (**2**). Préstese atención a la correcta disposición de los imanes.

## ALIMENTAR EL DISPOSITIVO

**N.B.:** Junto a los fastos de alimentación (**1**) se encuentra un puente denominado SW1 que es necesario para que el instalador alimente los dispositivos de seguridad (posición 1 - 2) incluso con la cancela en reposo (normalmente la alimentación de los dispositivos de seguridad sólo existe durante el ciclo de apertura - pausa - cierre) y realice los controles pertinentes. Recuerde colocar el puente en la posición 2 - 3 antes de activar el funcionamiento normal; de lo contrario, con el uso del TEST SEGURIDAD aparecerá una anomalía y la cancela permanecerá bloqueada.

- 6- Verifique que los leds rojos de los contactos, N.C., estén encendidos y que los leds verdes de los contactos, N.A., estén apagados.
- 7- Verifique que, al dejar intervenir los posibles finales de carrera utilizados, se apague el led correspondientes.
- 8- Verifique que, al pasar y atravesar el radio de las fotocélulas, se apague el led correspondiente.
- 9- Verifique que, al dejar intervenir los dispositivos de seguridad, se apague el led correspondiente.
- 10- Verifique que el motor esté bloqueado y listo para funcionar en posición de CANCELA A MEDIA CARRERA. Retirar los posibles obstáculos del radio de acción de la cancela y dar una orden de START. En la primera orden el equipo inicia una fase de apertura; por tanto verifique que la dirección del movimiento de la cancela sea correcta. En caso contrario, invierta los hilos en los bornes MOTOR OPEN - MOTOR CLOSE. En la primera maniobra, la cancela se detendrá en el primer final de carrera de apertura que encuentra. Complete la maniobra de cierre para permitir que el equipo lea todos los fines de carrera presentes y alinee la cancela.
- 11 - Haga girar el condensador de compensación TR1 (FORCE) en el sentido de las agujas del reloj hasta encontrar el valor fuerza/velocidad deseado (**1**).
- 12- Si la función de ralentización está activada haga girar el condensador de compensación TR3 (SLOW) en el sentido de las agujas del reloj hasta encontrar el valor de ralentización deseado (**1**).
- 13- Hacer girar el condensador de compensación TR2 (AMP. FORCE) en sentido contrario a las agujas del reloj hasta encontrar el valor correcto del umbral amperométrico durante el movimiento con fuerza total (**1**).
- 14- Si la función ralentización está activada haga girar el condensador de compensación TR4 (AMP. SLOW) en el sentido contrario a las agujas del reloj hasta encontrar el valor correcto del umbral amperométrico durante el movimiento ralentizado (**1**).

**N.B.:** En caso de interferencias eléctricas o electromagnéticas ambientales, la cancela podría cerrarse en el fin de carrera previsto para la ralentización, con objeto de impedir la intervención de la función de antiplastamiento contra el cerrojo mecánico. Para restablecer el funcionamiento correcto, efectúe una maniobra completa de apertura y/o cierre.

## Declaración de conformidad CE

El fabricante:

**GI.BI.DI. S.r.l.**

Via Abetone Brennero, 177/B,  
46025 Poggio Rusco (MN) ITALY

declara que los productos:

**EQUIPO ELECTRÓNICO SC24**

cumplen la siguiente Directiva CEE:

- **Directiva LVD 2006/95/CE y modificaciones sucesivas;**
- **Directiva EMC 2004/108/CE y modificaciones sucesivas;**

y que se han aplicado las siguientes normas armonizadas :

- **EN60335-1, EN50366**
- **EN61000-6-2, EN61000-6-3**

Fecha 30/09/08

Firma Administrador Delegado  
**Oliviero Arosio**



## D

Gerät	<b>SC24 / AS05015</b>
Typ:	<b>Elektronikgerät für die Automatisierung von Schiebetoren mit 24 Vac-Antrieb</b>
Stromversorgung	230Vac einphasig 50/60 Hz
Anzahl Motoren	1
Stromversorgung Antrieb	24 Vdc
Blinklicht	24 Vdc 10W max
Kontrollleuchte	24 Vdc 3W max
Stromversorgung Zubehörteile	24 Vdc max. 8W, einschl. Stromversorgung Sicherheitsvorrichtungen
Stromversorgung Sicherheitsvorrichtungen	24 Vdc max. 8W, einschl. Stromversorgung Zubehörteile
Funkempfänger	Funkempfänger
Einsatztemperatur	-20°C +60°C
Laufzeit	240 s fest
Pause	Regulierbar von 2 bis 215 s
Empfohlener Batterietyp	Wiederaufladbarer Bleiakku 24V 2Ah (2x12V 2 Ah)
Soft start	1 s

## EIGENSCHAFTEN / FUNKTIONEN

- Rote LEDs zur Signalisierung für normal geschlossene Kontakte (photo, safety dev, fcc, fca, stop).
- Grüne LEDs zur Signalisierung für normal offene Kontakte (start, ped).
- Sicherheitstest, der vor Öffnungs- und Schließbewegung ausgeführt wird.
- Abbremsen beim Öffnen und Schließen, das durch zwei zusätzlichen Magneten bewirkt wird, die an der gewünschten Stelle in einem Mindestabstand von 400 mm zu denen des Endanschlags (2) angebracht werden müssen. Das Abbremsen wird mit einem Trimmer geregelt (SLOW).
- Stopp und Laufrichtungswechsel für 2 s nach Ansprechen der Sicherheitsvorrichtungen. Beim nächsten nächsten Startimpuls erfolgt die Bewegung in jene Richtung, in der das Tor vom Hindernis freikommt.
- Amperemessung der Motorstromaufnahme für die Quetschutzfunktion sowohl bei normalem als auch bei abgebremstem Lauf. (einstellbar mit den Trimmern AMP. FORCE und AMP. SLOW). Das Ansprechen des Amperemeters führt zu Stopp und Richtungswechsel für 2 s. Beim nächsten Startimpuls erfolgt die Bewegung in jene Richtung, in der das Tor vom Hindernis freikommt.
- Fußgängerfunktion mit fester Öffnung für 10 s. Die Funktionen Gemeinschaftsgarage und automatisches Schließen sind stets freigegeben.
- VorAusführung für die Verwendung mit Pufferbatterie (Zusatzkarte Batterieladegerät).
- Prüfung des Ladezustands der Batterien. Bei Batteriebetrieb wird ein mit dem Blinklicht synchronisiertes Tonsignal aktiviert. Wenn die Batterien fast ganz entladen sind, öffnet sich das Tor bei der nächsten Betätigung und bleibt dann offen stehen. Sollte die Ladung der Batterien nicht mehr ausreichen, öffnet sich das Tor nicht mehr.
- STROMVERSORGUNG SICHERHEITSVORRICHTUNGEN Bei Anschluss an diese Stromversorgung erfolgt der TEST der Sicherheitsvorrichtungen vor Bewegungsbeginn. An diese Klemme sind die Sicherheitsvorrichtungen anzuschließen, die nur während des Betriebszyklus mit Strom gespeist werden.

## WARNUNGEN FÜR DIE INSTALLATION

- Bevor die Installation in Angriff genommen wird, ist vor der Anlage ein bei max. 10A ansprechender Thermomagnet - oder Differentialschalter zu installieren. Der Schalter muss die allpolige Trennung der Kontakte mit einer Öffnungsweite von mindestens 3 mm garantieren.
- Zur Vermeidung von Störungen sind Leistungskabel (Mindestdurchmesser 1,5mm<sup>2</sup>) von Signalkabeln (Mindestdurchmesser 0,5 mm<sup>2</sup>) zu differenzieren und stets getrennt zu halten.
- Die Verbindungen ausführen, wobei die folgenden Tabellen und der beigefügte Siebdruck zu beachten sind. Besonders darauf achten, dass alle Vorrichtungen, die denselben N.C. (normalerweise geschlossenen) Eingang teilen, hintereinander geschaltet und alle Vorrichtungen, die denselben N.O. (normalerweise offenen) Eingang teilen, parallel geschaltet werden. Falsche Installation oder fehlerhafte Verwendung des Produkts können die Anlagensicherheit beeinträchtigen.
- Sämtliche in der Verpackung enthaltenen Materialien dürfen keinesfalls in der Reichweite von Kindern aufbewahrt werden, da es sich um potentielle Gefahrenquellen handelt.
- Der Hersteller weist jede Haftung für die Funktionstüchtigkeit der Automatisierung von sich, falls nicht die von ihm selbst hergestellten bzw. die für die geplante Anwendung passenden Komponenten und Zubehörteile verwendet werden.
- Nach Abschluss der Installation stets sorgfältig den korrekten Betrieb der Anlage und der verwendeten Vorrichtungen überprüfen.
- Diese Gebrauchsanweisung wendet sich an Fachkräfte, die zur Installation von "unter Spannung stehenden Geräten" befugt sind, daher werden ausreichende Fachkenntnisse im Sinne einer ausgeübten Berufstätigkeit sowie die Einhaltung und Kenntnis der geltenden Normen vorausgesetzt.
- Die Wartung hat durch Fachpersonal zu erfolgen.
- Vor Ausführung von Reinigungs- oder Wartungsvorgängen das Gerät von der Stromversorgung trennen.
- Das hier beschriebene Gerät darf ausschließlich für den Zweck verwendet werden, für den es entwickelt wurde.
- Die Eindeinsetzung überprüfen und sich vergewissern, dass alle Sicherheitsschritte unternommen wurden.
- Andere als die hier vorgesehenen Verwendungs- und Einsatzbereiche des Produkts wurden vom Hersteller nicht erprobt, daher stehen derartige Anwendungen unter der ausschließlichen Haftung des Installateurs.
- Die Automatisierung mit gut sichtbaren Hinweisschildern signalisieren.
- Den Verwender darauf hinweisen, dass Kinder oder Tiere nicht im Torbereich spielen, bzw. sich dort aufhalten dürfen.
- Gefahrenstellen sind angemessen zu schützen (z.B. durch Verwendung einer mit Sensoren besetzten Leiste).

## WARNUNGEN FÜR DEN VERWENDER

Bei Pannen oder Betriebsstörungen die Stromversorgung oberhalb des Geräts abtrennen und den Kundendienst verständigen. In regelmäßigen Abständen die Betriebstüchtigkeit der Sicherheitsvorrichtungen prüfen. Reparaturen müssen von Fachkräften mit zertifizierten Originalersatzteilen durchgeführt werden. Das Produkt darf nicht von Kindern bzw. Personen mit eingeschränkten körperlichen, seeligen bzw. Sinnes-Eigenschaften benutzt werden. Dies gilt auch für nicht beauftragte Personen ohne Erfahrung, ohne das sie dazu geschult wurden.



### ACHTUNG! WICHTIGE SICHERHEITSHINWEISE.

Aus Sicherheitsgründen ist es sehr wichtig folgenden Hinweisen zu folgen.  
Die vorliegende Betriebsanleitung aufbewahren.

## D

## ELEKTROANSCHLÜSSE: FASTON

Position	Signal	Beschreibung
1	0 Vac	0 Vac - Anschluss transformator (Schwarzes kabel).
2	18 Vac	18 Vac - Anschluss transformator (Orange kabel).
3	24 Vac	24 Vac - Anschluss transformator (Rotes kabel).

## COLLEGAMENTI ELETTRICI: MORSETTIERE

Klemme	Position	Signal	Beschreibung	
M1	1	0 Vac	Ausgang 0 Vac zur KARTE BATTERIELADEGERÄT.	
	2	+24 Vac	Ausgang 24 Vac zur KARTE BATTERIELADEGERÄT.	
	3	+SK BAT	Positive LEITUNG zur KARTE BATTERIELADEGERÄT.	
	4	-SK BAT	Negative LEITUNG zur KARTE BATTERIELADEGERÄT.	
	5	LAMP	Ausgang Blinkvorrichtung 24 V 10W max. (langsam Blinken beim Öffnen, ausgeschaltet bei offenem Tor, schnelles Blinken beim Schließen); kann auch an Batterieladekarte angeschlossen werden.	
	6	SPIA	Ausgang Kontrollleuchte 24V 3W max. (langsam Blinken beim Öffnen, konstant leuchtend bei offenem Tor, schnelles Blinken beim Schließen).	
	7	COM	Gemeinsam EIN - AUSGÄNGE.	
M2	8	OPT	NICHT VERWENDET.	
	9	STOP	Eingang STOPP (N.C.). Falls nicht verwendet, mit Klemme Nr. 14 überbrücken.	
	10	START	Eingang START (N.O.).	
	11	PED	Eingang FUSSGÄNGER (N.O.).	
	12	PHOTO	Eingang LICHTSCHRANKE (NC) Falls nicht verwendet mit Klemme Nr. 14 überbrücken.	
	13	SAFETY	Eingang SICHERHEITSVORRICHTUNGEN (NC). Falls nicht verwendet, mit Klemme Nr. 14 überbrücken und DIP 4 auf OFF stellen.	
M3	14	COM	Gemeinsam EIN - AUSGÄNGE.	
	15	MOTOR OPEN	Ausgang Motor 24 V Öffnen.	
	16	MOTOR CLOSE	Ausgang Motor 24 V Schließen.	
	17	+ ACCES	Stromversorgung +24Vdc externes Zubehör (Lichtschanke, Funk usw.).	
	18	+ SAFETY	Stromversorgung +24 Vdc externe Sicherheitsvorrichtungen (Leiste) nur während Betriebszyklus vorhanden; an diesen Eingang diejenigen Vorrichtungen anschließen, an denen der Sicherheitstest durchgeführt werden soll (siehe auch DIP Nr. 4).	
	19	COM	Gemeinsam EIN - AUSGÄNGE.	
M4	20	FCA	Eingang Endanschlag Öffnen.	Anmerkung: Nicht anschließen, falls die Karte am Antrieb angebracht ist.
	21	FCC	Eingang Endanschlag Schließen.	
M4	22	GND	Eingang ANTENNENSCHIRM.	
	23	ANT	Eingang ANTENNENSIGNAL.	

## ELEKTROANSCHLÜSSE: KLEMMENBRETT

Position	Wert	Typ	Beschreibung
F1	315 mA	SCHNELL	Schützt die Versorgungsausgänge ZUBEHÖR und SICHERHEITSVORRICHTUNGEN.
F2	5 A	SCHNELL	Schützt das Gerät am Eingang der 24VAC-Versorgung.
F3	500 mA	SCHNELL	Schützt den Ausgang des Blinklichts.



### PROGRAMMIERUNG FUNKTIONEN (DIP SWITCH-SW1)

Die Einstellungen können während Ruhephase (bei geschlossenem Tor) eingespeichert werden.

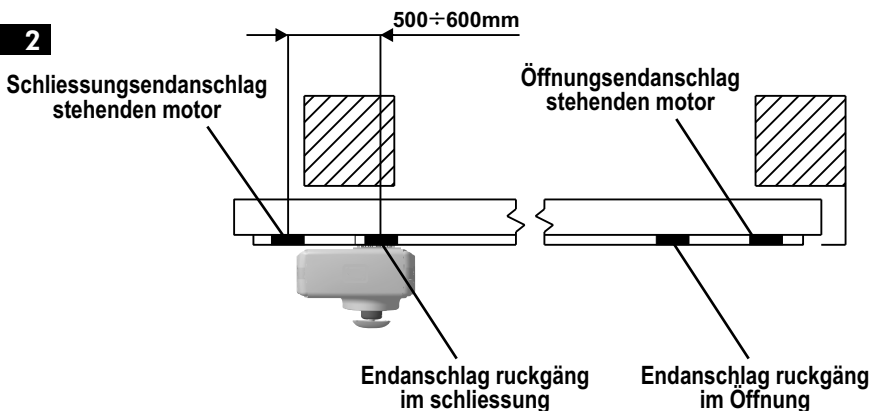
DIP	Zustand	Funktion	Beschreibung
DIP 1 DIP 2	OFF OFF	SCHRITTBETRIEB MIT STOPP	I Startimpuls: ÖFFNEN II Startimpuls: HALTEN (es wird nicht automatisch wieder geschlossen) III Startimpuls: SCHLIESSEN IV Startimpuls: ÖFFNEN
DIP 1 DIP 2	ON OFF	SCHRITTBETRIEB	I Startimpuls: ÖFFNEN II Startimpuls: SCHLIESSEN III Startimpuls: ÖFFNEN
DIP 1 DIP 2	OFF ON	GEMEINSCHAFTS- GARAGE	Während des Öffnens wird nach Empfang des ersten Startbefehls kein weiterer mehr wahrgenommen; bei Pause führt der Empfang weiterer Startbefehle zum Neubeginn der Pausendauer. I Startimpuls: ÖFFNEN Weitere Startimpulse: haben keine Wirkung Pause bei EAO Startimpuls während Pause: Entweder Neubeginn der Pausendauer (falls Dip 6 ON) oder SCHLIESSEN (wenn Dip 6 OFF) Weiterer Startimpuls: ÖFFNEN
DIP 1 DIP 2	ON ON	TOTMANN	Wenn der Startknopf gedrückt gehalten wird: ÖFFNEN Wenn der Fußgängerknopf gedrückt gehalten wird: SCHLIESSEN <b>Sie sind die Sicherheiten und die Verlangsamungen nicht in diese Funktion aktiv.</b>
DIP 3	ON OFF	VORBLINKEN	Hiermit wird ein 2s langes Vorblinken vor der Aktivierung des Motors zum Öffnen oder Schließen eingestellt. Vorblinken gesperrt.
DIP 4	ON OFF	SICHERHEITSTEST	Hiermit wird der TEST der Sicherheitsvorrichtungen vor Aktivierung des Öffnungs- und Schließzyklus eingestellt. Beim TEST wird die Stromversorgung momentan von den Vorrichtungen genommen, um das korrekte Umschalten des Kontakts zu prüfen. Der Zyklus kann nur bei perfekt funktionstüchtigen Vorrichtungen starten. Andernfalls weisen drei lange Blinkzeichen auf Betriebsanomalien hin. Test der Sicherheitsvorrichtungen gesperrt.
DIP 5	ON OFF	LICHTSCHRANKE BEIM ÖFFNEN	Falls die Lichtschanke sowohl beim Öffnen als auch beim Schließen anspricht, wird der Lauf des Tors gestoppt, bis die Lichtschanke wieder frei ist. Danach erfolgt stets eine Öffnungsphase. Sperrern der Lichtschankenfunktion beim Öffnen.
DIP 6	ON OFF	AUTOMATISCHES SCHLIESSEN	Hiermit wird das automatische Schließen nach Pause freigegeben, die mit dem Trimmer TR5 PAUSE auf eine Dauer zwischen 2 und 215 s eingestellt werden kann. Das automatische Schließen wird gesperrt.
DIP 7	ON OFF	ABBREMSEN	Hiermit wird das Abbremsen sowohl beim Öffnen als auch beim Schließen freigegeben, sobald der entsprechende Endanschlag betätigt wird. Die Bremsgeschwindigkeit wird mit dem Trimmer TR3 SLOW eingestellt. Für diese Funktion ist der Einsatz von vier Magneten erforderlich (siehe Zeichnung 2). Abbremsfunktion gesperrt. Nur zwei Magnete erforderlich (siehe Zeichnung 2).
DIP 8	ON OFF	SCHNELLES SCHLIESSEN	Die Pausendauer nach Ansprechen einer der Lichtschanken wird auf 3 s reduziert. Funktion schnelles Schließen gesperrt.
DIP 9	ON OFF		Nicht verwendet. Nicht verwendet.
DIP 10	ON OFF	STROMVERSORUNG LED	Hiermit werden die LED gespeist (die je nach jeweiligem Kontakt erleuchten) Nach Vornahme der korrekten Installation ist es möglich, die Speisung der LED zum Zwecke des Stromsparens zu deaktivieren. Die Stromversorgung der Signalisierungs-LED wird so gesperrt.

## D

## DEFAULT-EINSTELLUNGEN

- DIP 1 und DIP 2 beide OFF: Schrittbetrieb mit Stopp
- DIP 3 OFF: Vorblinken gesperrt
- DIP 4 OFF: Test Sicherheitsvorrichtungen gesperrt
- DIP 5 OFF: Lichtschranke beim Öffnen gesperrt
- DIP 6 ON: Automatisches Schließen freigegeben
- DIP 7 OFF: Abbremsvorgänge gesperrt
- DIP 8 OFF: Schnelles Schließen gesperrt
- DIP 9 OFF: Ohne Einfluss
- DIP 10 ON: Gespeiste LED

## 2



## EINSTELLUNG TRIMMER

- Die Trimmer TR1, TR2, TR3, TR4 können auch während des Torlaufs geregelt werden, sodass die Wirkung der Regulierung sofort überprüft werden kann.
- Der Trimmer TR5 kann hingegen nur in der Ruhephase (bei geschlossenem Tor) eingespeichert werden.

Trimmer	Funktion	Beschreibung
TR1	FORCE	Hiermit wird die PAUSENDAUER von 2 bis 215 Sek. eingestellt. Der Wert wird durch Drehen des Trimmers im Uhrzeigersinn erhöht.
TR2	AMP. FORCE	Hiermit wird die Ansprechschwelle der Quetschsicherung bei nicht gebremstem Lauf geregelt. Wenn diese Schaltung anspricht, wird der Lauf gestoppt und 2s in Gegenrichtung gewendet, um von dem Hindernis freizukommen. Die Ansprechschwelle wird erhöht, wenn der Trimmer im Uhrzeigersinn gedreht wird.
TR3	SLOW	Hiermit wird die Stärke des Abbremsens geregelt. Die Bremswirkung wird vermindert, wenn der Trimmer im Uhrzeigersinn gedreht wird. (im Uhrzeigersinn ergibt sich eine größere Geschwindigkeit/Kraft des Tors).
TR4	AMP. SLOW	Hiermit wird die Ansprechschwelle der Quetschsicherung bei abgebremstem Lauf geregelt. Wenn diese Schaltung anspricht, wird der Lauf gestoppt und 2s in Gegenrichtung gewendet, um von dem Hindernis freizukommen. Die Ansprechschwelle wird erhöht, wenn der Trimmer im Uhrzeigersinn gedreht wird.
TR5	PAUSE	Hiermit wird die PAUSENDAUER von 2 bis 215 s eingestellt. Der Wert wird durch Drehen des Trimmers im Uhrzeigersinn erhöht.

## DEFAULT-EINSTELLUNGEN

- TRIMMER TR1, TR3 und TR5 auf Minimum gestellt.
- TRIMMER TR2 und TR4 auf Maximum gestellt.

## ABSCHLIESSENDE PRÜFUNGEN UND ABNAHME

Vor dem Anschalten des Geräts sind folgende Prüfungen vorzunehmen:

- 1- Prüfen, ob die in den technischen Daten aufgeführte Spannung und Frequenz mit denen der vorhandenen Stromversorgung übereinstimmen.
- 2- Korrekte Einstellung der DIP-Schalter entsprechend Erfordernissen prüfen.
- 3- Mit dem Trimmer TR5 (PAUSE) die gewünschte Pausendauer einstellen (bei max. Drehung im Uhrzeigersinn ergeben sich 215 s).
- 4- Stromanschlüsse prüfen: Falsche Anschlüsse können sowohl Geräte- als auch Personenschäden verursachen.
- 5- Die korrekte Position der Endanschläge (2) prüfen. Auf die korrekte Anordnung der Magnete achten.

## STROMVERSORGUNG DES GERÄTS

**Achtung:** In der Nähe der Faston-Stecker der Stromversorgung (1) befindet sich die Brücke SW11, die dem Installateur zur Speisung der Sicherheitsvorrichtungen (Position 1-2) in Ruhestellung und zur Durchführung der entsprechenden Kontrollen dient (normalerweise werden die Sicherheitsvorrichtungen nur während des Zyklus Öffnen-Pause-Schließen mit Strom versorgt).

Nicht vergessen, die Brücke vor Aktivierung des Normalbetriebs wieder in die Position 2-3 zu bringen, da andernfalls beim SICHERHEITSTEST eine Anomalie angezeigt wird und das Tor gesperrt bleibt.

- 6- Prüfen, dass die roten LED der normalerweise geschlossenen Kontakte leuchten und die grünen LED der normalerweise offenen Kontakte erloschen sind.
- 7- Prüfen, dass bei Aktivierung der ggf. verwendeten Endanschläge die entsprechenden LED erlöschen.
- 8- Prüfen, dass beim Durchqueren des Strahls der Lichtschranke die entsprechende LED erlischt.
- 9- Prüfen, dass bei Aktivierung der Sicherheitsvorrichtungen die entsprechende LED erlischt.
- 10- Prüfen, dass der Motor bei TORPOSITION HALB GEÖFFNET gesperrt und funktionsbereit ist. Ggf. vorhandene Hindernisse im Aktionsradius des Tors entfernen und dann START-Befehl erteilen. Beim erstmaligen Betätigen beginnt das Gerät mit einer Öffnungsphase, daher muss überprüft werden, ob die Laufrichtung des Tors stimmt. Andernfalls die Drähte an den Klemmen MOTOR OPEN - MOTOR CLOSE tauschen. Bei erstmaliger Betätigung wird das Tor am ersten Endanschlag in Öffnungsrichtung, auf den es stößt, anhalten. Den Schließvorgang zu Ende führen, damit das Gerät alle vorhandenen Endanschläge erkennen und das Tor entsprechend ausrichten kann.
- 11- Den Trimmer TR1 (FORCE) im Uhrzeigersinn drehen, bis der gewünschte Wert für Schubkraft/Geschwindigkeit gefunden wird (1).
- 12- Falls die Abbremsfunktion aktiviert ist, den Trimmer TR3 (SLOW) im Uhrzeigersinn drehen, bis der gewünschte Wert fürs Abbremsen gefunden wird. (1).
- 13- Den Trimmer TR2 (AMP. FORCE) gegen den Uhrzeigersinn drehen, bis der korrekte Wert für die Ampereschwelle bei Lauf mit voller Kraft gefunden wird (1).
- 14- Wenn die Abbremsfunktion aktiviert wurde, den Trimmer TR4 (AMP. SLOW) gegen den Uhrzeigersinn drehen, bis der korrekte Wert für die Ampereschwelle bei abgebremstem Lauf gefunden wird (1).

## Anmerkung:

Bei Störungen der Stromversorgung oder elektromagnetischen Störungen aus der Umgebung kann es vorkommen, dass das Tor am Anschlag für den Bremsvorgang anhält, um zu verhindern, dass die Quetschsicherung gegen den mechanischen Halt anspricht. Zur Wiederherstellung der korrekten Funktionsweise einen kompletten Öffnungs- und/oder Schließvorgang ausführen.

D

## CE-Konformitätserklärung

Der Hersteller:

**GI.BI.DI. S.r.l.**

Via Abetone Brennero, 177/B,  
46025 Poggio Rusco (MN) ITALY

Erklärt, dass die Produkte:

**ELEKTRONIKGERÄT SC24**

den folgenden CEE-Richtlinien entsprechen:

- **LVD-Richtlinie 2006/95/CE und nachfolgende Änderungen;**
- **EMV-Richtlinie 2004/108/CE und nachfolgende Änderungen;**

und dass die nachfolgenden harmonisierten Vorschriften angewendet wurden:

- **EN60335-1, EN50366**
- **EN61000-6-2, EN61000-6-3**

Datum 30/09/08

Unterschrift des Geschäftsführers  
**Oliviero Arosio**



Aparelho	SC24 / AS05015
Tipo	Equipamento electrónico para a automação de um portão deslizante com motor de 24 Vdc
Alimentação	230 Vac monofásica 50/60 Hz
N. motores	1
Alimentação motor	24 Vdc
Sinalizador luminoso intermitente	24 Vdc 10W Máx
Lâmpada de sinalização	24 Vdc 3W Máx
Alimentação acessórios	24 Vdc 8W Máx que incluem a Alimentação dos dispositivos de segurança
Alimentação dos dispositivos de segurança	24 Vdc 8W Máx que inclui a Alimentação dos acessórios
Receptor rádio	de conexão
Temperatura de utilização	-20°C +60°C
Tempo de funcionamento	240 s fixo
Tempo de pausa	Regulável de 2 a 215 s
Tipo de bateria aconselhada	Bateria recarregável de chumbo 24V 2Ah (2 x 12V 2Ah)
Soft start	1 s

## CARACTERÍSTICAS / FUNÇÕES

- Led vermelhos de sinalização dos contactos n.f. (photo, safety dev, fcc, fca, stop).
- Led verdes de sinalização dos contactos n.a. (start e ped).
- Teste de segurança efectuado antes do movimento de abertura e encerramento.
- Abrandamento em abertura e encerramento controlado por 2 magnetos suplementares a montar na posição desejada, a uma distância relativa mínima de pelo menos 400 mm em elações utilizados como fim de curso (2). O abrandamento é regulável com trimmer para o efeito (SLOW).
- Paragem e inversão do movimento durante 2 s a seguir à intervenção dos dispositivos de segurança. Activando novamente o Start o movimento reparte no sentido de libertar o obstáculo.
- Leitura das rotações do motor para a função anti-esmagamento através de sensor para o efeito, quer durante o funcionamento normal quer na modalidade de abrandamento. A intervenção do sensor determina a paragem e a inversão do movimento durante 2 s. Activando novamente o Start o movimento reparte no sentido de libertar o obstáculo.
- Funcionamento pedonal com abertura fixa de 10 s. Estão sempre activadas a função condominial e o encerramento automático.
- Predisposição para utilização com baterias de reserva (placa acessória para carregamento de bateria).
- Controlo do estado de carga das baterias. Durante o funcionamento com as baterias será activado um sinal acústico sincronizado com um sinalizador luminoso intermitente. Quando as baterias estiverem perto de se esgotar, após um comando de abertura o portão abrir-se-á e ficará aberto. No caso das baterias não terem carga suficiente a porta não se abrirá.
- ALIMENTAÇÃO DOS DISPOSITIVOS DE SEGURANÇA. A ligação a esta alimentação irá permitir o TESTE dos dispositivos antes do movimento. A este borne devem ser ligados os dispositivos de segurança que serão alimentados somente durante o ciclo de funcionamento.

## P

**ADVERTÊNCIAS PARA A INSTALAÇÃO**

- Antes de proceder com a instalação é necessário predispor a montante do sistema um interruptor magneto-térmico ou diferencial com capacidade máxima de 10A. O interruptor deve garantir uma separação omnipolar dos contactos, com distância de abertura de, pelo menos, 3 mm.
- Para evitar possíveis interferências, diferenciar e ter sempre separados os cabos de potência (secção mínima 1,5mm<sup>2</sup>) dos cabos de sinal (secção mínima 0,5mm<sup>2</sup>).
- Efectuar as ligações fazendo referência às seguintes tabelas e à serigrafia em anexo. Ter muita atenção em ligar em série todos os dispositivos que devem ser ligados à mesma entrada N.C. (normalmente fechado) e em paralelo todos os dispositivos que partilham a mesma entrada N.A. (normalmente aberta). Uma instalação errada ou uma utilização errada do produto pode comprometer a segurança do sistema.
- Todos os materiais presentes na embalagem não devem ser deixados ao alcance das crianças enquanto fontes potenciais de perigo.
- O construtor declina qualquer responsabilidade no que diz respeito ao correcto funcionamento do automatismo caso não sejam utilizadas as componentes e os acessórios de sua produção e adequados à aplicação prevista.
- No fim da instalação verificar sempre com atenção o funcionamento correcto do sistema e dos dispositivos utilizados.
- O presente manual de instruções destina-se a pessoas habilitadas à instalação de "aparelhos sob tensão", exige-se portanto um bom conhecimento técnico em termos profissionais e o respeito pelas normas em vigor.
- A manutenção deve ser efectuada por pessoal qualificado.
- Antes de efectuar qualquer operação de limpeza ou manutenção, desligar o aparelho da rede de alimentação eléctrica.
- O aparelho aqui descrito deve ser utilizado somente para o fim para o qual foi concebido.
- Confira o objectivo da utilização final e certificar-se de que todas as medidas de segurança são tomadas.
- A utilização dos produtos e destinos diferentes dos previstos, não foram testados pelo construtor, os trabalhos efectuados são, por isso, da inteira responsabilidade do instalador.
- Assinalar a automação com placas de advertência que devem ser visíveis.
- Avisar o utilizador que crianças ou animais não devem brincar ou parar nas proximidades do portão.
- Proteger adequadamente os pontos de perigo (por exemplo mediante a utilização de uma aresta sensível).

**ADVERTÊNCIAS PARA O UTILIZADOR**

Em caso de avaria ou anomalias de funcionamento desligar a alimentação a montante do aparelho e chamar a assistência técnica. Verificar periodicamente o funcionamento dos dispositivos de segurança. As eventuais reparações devem ser efectuadas por pessoal especializado utilizando materiais originais e certificados.

O aparelho não está a ser utilizado por crianças ou pessoas com reduzida física, sensorial ou mental capacidades, ou a falta de experiência e de conhecimento, a não ser que tenham sido dadas instruções ou supervisão.

**ATENÇÃO: INSTRUÇÕES IMPORTANTES SOBRE SEGURANÇA.**

É muito importante que siga as instruções presentes para sua própria segurança. Guarde este manual.

## LIGAÇÕES ELÉCTRICAS: FASTON

Posição	Sinal	Descrição
1	0 Vac	Ligação 0vac transformador (cabo preto).
2	18 Vac	Ligação 18vac transformador (cabo laranja).
3	24 Vac	Ligação 24vac transformador (cabo vermelho).

## LIGAÇÕES ELÉCTRICA: PLACA DE BORNES

Borne	Posição	Sinal	Descrição
M1	1	0 Vac	Saída 0 Vac para a PLACA DE CARREGAMENTO DE BATERIA.
	2	+24 Vac	Saída 24 Vac para a PLACA DE CARREGAMENTO DE BATERIA.
	3	+SK BAT	LIGAÇÃO positiva para a PLACA DECARREGAMENTO DE BATERIA.
	4	-SK BAT	LIGAÇÃO negativa para a PLACA DE CARREGAMENTO DE BATERIA.
	5	LAMP	Luz intermitente 24V 10W máx (luz intermitente lenta na abertura, desligada com portão aberto, intermitência rápida ao fechar-se); pode ser ligada também à placa de carregamento de bateria.
	6	WARNING LIGHT	Saída lâmpada de sinalização 24V 3W máx (sinal luminoso intermitente lento na abertura, fixo com o portão aberto, sinal intermitente rápido no encerramento).
	7	COM	Habitual ENTRADAS-SAÍDAS.
M2	8	OPT	Não utilizado.
	9	STOP	Entrada STOP (N.F.). Se não utilizada criar uma ligação através do borne nº14.
	10	START	Entrada START (N.A.).
	11	PED	Entrada PEDONAL (N.A.).
	12	PHOTO	Entrada FOTO-CÉLULA (N.F.). Se não utilizado criar uma ligação através do borne nº14.
	13	SAFETY	Entrada dos DISPOSITIVOS DE SEGURANÇA (N.F.). Se não utilizado a ligação "shunt" com um borne nº14 E COLOCAR O DIP 4 em OFF.
	14	COM	Habitual ENTRADAS-SAÍDAS.
M3	15	MOTOR OPEN	Saída do motor 24V abre.
	16	MOTOR CLOSE	Saída do motor 24 V fecha.
	17	+ ACCES	Alimentação +24Vcc acessórios exteriores (fotocélulas, rádio, etc).
	18	+ SAFETY	Alimentação +24Vcc dispositivos de segurança exteriores (aresta) presente apenas durante o ciclo de funcionamento, ligar a esta entrada os dispositivos sobre os quais deseja efectuar os testes de segurança (ver também DIP nº4).
	19	COM	Habitual ENTRADAS-SAÍDAS.
	20	FCA	Activação do fim de percurso em abertura.
M5	21	FCC	Activação do fim de percurso.
	22	GND	Activação REVESTIMENTO ANTENA.
M5	23	ANT	Activação SINAL ANTENA.

## FUSÍVEIS DE PROTECÇÃO

Posição	Valor	Tipo	Descrição
F1	315 mA	RÁPIDO	Protege as saídas de alimentação ACESSÓRIOS e DISPOSITIVOS DE SEGURANÇA.
F2	5 A	RÁPIDO	Protege o equipamento na entrada da alimentação 24 Vac.
F3	500 mA	RÁPIDO	Protege a saída do sinalizador luminoso intermitente.

## P

## PROGRAMAÇÃO DAS FUNÇÕES (DIP SWITCH-SW1)

As configurações são memorizadas durante a fase de descanso (portão fechado).

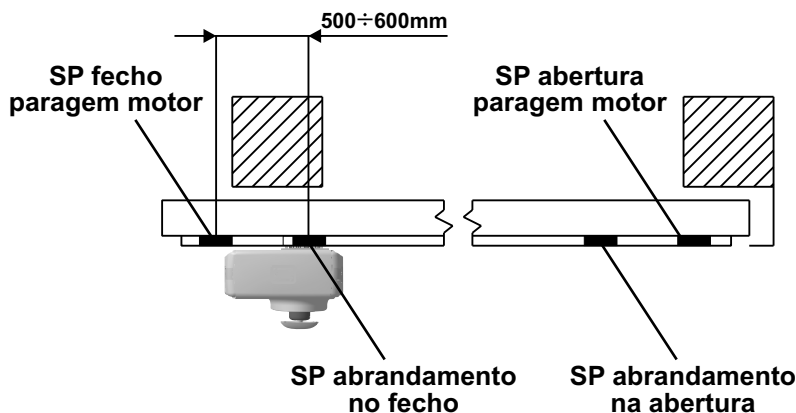
DIP	Estado	Função	Descrição
DIP 1 DIP 2	OFF OFF	PASSO - PASSO COM STOP	I impulso de Start : ABRE II impulso de Start : PARA (não voltará a fechar em automático) III impulso de Start : FECHA IV impulso de Start : ABRE
DIP 1 DIP 2	ON OFF	PASSO - PASSO	I impulso de Start : ABRE II impulso de Start : FECHA III impulso de Start : ABRE
DIP 1 DIP 2	OFF ON	CONDOMINIAL	Na abertura não recebe outros comandos de Start após o primeiro, durante a pausa comandos posteriores de Start repõem o tempo de pausa. I impulso de Start : ABRE Impulsos posteriores de Start : Não influentes Pausa de FCA (fim de percurso aberto) Impulso de Start durante a pausa : Reposição do tempo de pausa (se dip 6 ON) Ou FECHA (se dip 6 OFF) Impulso seguinte de Start : ABRE
DIP 1 DIP 2	ON ON	HOMEM PRESENTE	Ao manter-se pressionado o botão Start : ABRE Ao manter-se pressionado o botão Pedonal : FECHA <b>Nesta função eles não são ativos as seguranças e o decelerations.</b>
DIP 3	ON	PRÉ-SINALIZADOR LUMINOSO INTERMITENTE	Activa o pré-sinalizador luminoso intermitente em 2 s antes da activação do motor em abertura e fecho.
	OFF		Desactiva o pré-sinalizador luminoso intermitente.
DIP 4	ON	TESTE DOS DISPOSITIVOS DE SEGURANÇA	Activa o TESTE dos dispositivos de segurança antes de activar o ciclo de abertura e encerramento. O TESTE consiste em desconectar momentaneamente os dispositivos da alimentação verificando a comutação correcta do contacto. O ciclo poderá ter início somente se os dispositivos funcionarem perfeitamente, caso contrário três sinais luminosos intermitentes prolongados indicarão a anomalia.
	OFF		Desactiva o teste dos dispositivos de segurança.
DIP 5	ON	FOTOCÉLULA NA ABERTURA	Quando for interceptada a fotocélula, quer na abertura quer no encerramento, o movimento do portão é bloqueado enquanto a fotocélula não for libertada. A seguir verifica-se sempre uma fase de abertura.
	OFF		Desactiva a função fotocélula na abertura.
DIP 6	ON	ENCERRAMENTO AUTOMÁTICO	Activa o encerramento automático após o intervalo regulável através do trimmer TR5 PAUSE entre 2 e 215 s.
	OFF		Desactiva o encerramento automático.
DIP 7	ON	ABRANDAMENTO	Activa o abrandamento quer na abertura quer no encerramento quando é detectado o fim de percurso respectivo. A velocidade de abrandamento é regulada pelo trimmer TR3 SLOW. Esta função prevê a utilização de 4 magnetos (ver desenho 2).
	OFF		Desactiva a função de abrandamento. É necessária a presença de apenas 2 magnetos (ver desenho 2).
DIP 8	ON	ENCERRAMENTO RÁPIDO	Reduz o tempo de pausa a 3 s após a intervenção de uma das fotocélulas.
	OFF		Desactiva a função de encerramento rápido.
DIP 9	ON		Não utilizado.
	OFF		Não utilizado.
DIP 10	ON	ALIMENTAÇÃO LED	Alimenta os led (que a seguir irão acender-se em função do respectivo contacto). Após ter efectuado a instalação correcta é possível desactivar a alimentação dos led para poupar energia.
	OFF		Desactiva a alimentação dos led de sinalização.



## CONFIGURAÇÕES POR DEFEITO

- DIP 1 E DIP 2 ambos OFF: Passo passo com stop
- DIP 3 OFF: Pré-sinalizador luminoso intermitente desactivado
- DIP 4 OFF: Teste aos dispositivos de segurança desactivado
- DIP 5 OFF: Foto-célula na abertura desactivada
- DIP 6 ON: Encerramento automático activado
- DIP 7 OFF: Abrandamentos desactivados
- DIP 8 OFF: Encerramento rápido desactivado
- DIP 9 OFF: Não influente
- DIP 10 ON: Led alimentados

2



## REGULAÇÃO DO TRIMMER

Os trimmers TR1, TR2, TR3, TR4 podem ser regulados também durante o movimento do portão, verificando-se assim imediatamente o efeito.

O trimmer TR5 é memorizado somente durante a fase de descanso (portão fechado).

Trimmer	Função	Descrição
TR1	FORCE	Regula o nível da FORÇA motora. A força aumenta rodando o trimmer no sentido contrário aos ponteiros do relógio.
TR2	AMP. FORCE	Regula o limite de intervenção da função anti-esmagamento durante o movimento não abrandado. A sua intervenção irá bloquear o movimento e irá inverter durante 2 s de modo a libertar o obstáculo. O limite de intervenção aumenta rodando o trimmer no sentido dos ponteiros do relógio.
TR3	SLOW	Regula o nível do ABRANDAMENTO. O abrandamento diminui rodando no sentido dos ponteiros do relógio. (no sentido dos ponteiros do relógio obtém-se uma maior velocidade/força do portão).
TR4	AMP. SLOW	Regula o limite de intervenção da função anti-esmagamento durante o movimento abrandado. A sua intervenção irá bloquear o movimento e irá inverter durante 2 s de modo a libertar o obstáculo. O limite de intervenção aumenta rodando o trimmer no sentido dos ponteiros do relógio.
TR5	PAUSE	Regula o TEMPO de PAUSA de 2 para 215 s. O valor aumenta rodando o trimmer no sentido dos ponteiros do relógio.

## CONFIGURAÇÕES POR DEFEITO

- TRIMMER TR1, TR3, TR5 regulados no mínimo
- TRIMMER TR2, TR4 regulados no máximo

## P

**CONTROLOS FINAIS E TESTES**

Antes de ligar o aparelho à corrente eléctrica é necessário efectuar os seguintes controlos:

- 1 - Verificar que a tensão e a frequência referidas nas características técnicas correspondem às do sistema de alimentação.
- 2 - Verificar a configuração correcta dos dip, de acordo com as exigências.
- 3 - Regular o trimmer TR1 (PAUSE) programando o tempo de pausa desejado (no sentido dos ponteiros do relógio é possível obter 215 s no máximo).
- 4 - Verificar as ligações eléctricas: uma ligação errada pode resultar prejudicial quer para o equipamento quer para o operador.
- 5 - Verificar a posição correcta dos fim de percurso (2). Ter em atenção a correcta disposição dos magnetos.

**ALIMENTAR O DISPOSITIVO**

**N.B.:** Na proximidade dos terminais de alimentação tipo "FASTON" (1) encontra-se uma conexão móvel denominada SW11 que é utilizada pelo técnico instalador para alimentar os dispositivos de segurança (posição 1-2) também com portão em descanso (normalmente a alimentação dos dispositivos de segurança verifica-se somente durante o ciclo de abertura-pausa-encerramento) e efectuar os respectivos controlos.

Lembrar-se de posicionar a conexão móvel na posição 2-3 antes de activar o funcionamento normal, caso contrário com a utilização do TESTE DE SEGURANÇA será assinalada uma anomalia e o portão ficará bloqueado.

- 6 - Verificar que os led's vermelhos dos contactos normalmente fechados estejam ligados e os led's verdes dos contactos normalmente abertos estejam desligados.
- 7 - Verificar que ao permitir a intervenção dos eventuais fim de percurso utilizados os respectivos led's desligam.
- 8 - Verificar que ao atravessar o raio das foto-células o led correspondente desliga.
- 9 - Verificar que ao deixar intervir os dispositivos de segurança o led correspondente desligue.
- 10 - Verificar que o motor se encontre bloqueado e pronto para o funcionamento na posição de PORTÃO A MEIO PERCURSO. Remover eventuais obstáculos dentro do raio de acção do portão a seguir dar um comando de START. Após o primeiro comando o aparelho começa uma fase de abertura, a seguir verificar que a direcção do movimento do portão esteja correcta. Caso contrário inverter os fios nos bornes MOTOR OPEN - MOTOR CLOSE. Durant a primeira manobra o portão irá parar no primeiro fim de percurso de abertura que encontra. Completar a manobra de encerramento para permitir ao equipamento ler todos os fim de percurso presentes e alinhar o portão.
- 11 - Rodar o trimmer TR1 (FORCE) no sentido dos ponteiros do relógio até encontrar o valor de abrandamento desejado (1).
- 12 - Se activada a função de abrandamento rodar o trimmer TR3 (SLOW) no sentido dos ponteiros do relógio até encontrar o valor de abrandamento desejado (1).
- 13 - Rodar o trimmer TR2 (AMP. FORCE) no sentido contrário ao dos ponteiros do relógio até encontrar o valor de abrandamento desejado (1).
- 14 - Se activada a função de abrandamento rodar o trimmer TR4 (AMP. SLOW) no sentido contrário ao dos ponteiros do relógio até encontrar o valor correcto do limiar amperométrico durante o movimento abrandado (1).

**N.B.:**

Em caso de perturbações eléctricas ou electromagnéticas ambientais, o portão poderá parar no fim de percurso previsto para o abrandamento, de modo a impedir a activação do dispositivo anti-esmagamento contra o bloqueio mecânico. Para restabelecer correcto funcionamento efectuar uma manobra completa de abertura e/ou encerramento.

## Declaração de conformidade CE

O fabricante:

**GI.BI.DI. S.r.l.**

Via Abetone Brennero, 177/B,  
46025 Poggio Rusco (MN) ITALY

Declara que os produtos:

**EQUIPAMENTO ELECTRÓNICO SC24**

estão em conformidade com as seguintes Directivas CEE:

- **Directiva LVD 2006/95/CE e alterações posteriores;**
- **Directiva EMC 2004/108/CE e alterações posteriores;**

e que foram aplicadas as seguintes normas harmonizadas:

- **EN60335-1, EN50366**
- **EN61000-6-2, EN61000-6-3**

Data 30/09/08

Assinatura do Administrador Delegado  
**Oliviero Arosio**



## NL

Apparatuur	<b>SC24 / AS05015</b>
Type	<b>Elektronische apparatuur voor de automatisatie van een schuifhek met 230 Vac motor</b>
Voeding	230 Vac eenfase 50/60 Hz
Aantal motoren	1
Voeding motor	24 Vdc
Knipperlicht	24 Vdc 10W max
Controlelamp	24 Vdc 3W max
Voeding toebehoren	24 Vdc 8W Max inclusief voeding veiligheidsvoorzieningen
Voeding veiligheidsvoorzieningen	24 Vdc 8W Max inclusief voeding accessoires
Radio-ontvanger	insteekmodel
Gebruikstemperatuur	-20°C +60°C
Werktijd	240 sec. onveranderlijk
Pauzetijd	Regelbaar van 2 tot 215 sec.
Type batterij dat wordt aangeraden	Herlaadbare loodbatterij 24V 2Ah (2 x 12V 2Ah)
Soft start	1 s

## KENMERKEN / FUNCTIES

- Rode signaleringsleds van de rustcontacten (photo, safety dev, fcc, fca, stop).
- Groene signaleringsleds van de arbeidscontacten (START en PED).
- Test beveiligingen uitgevoerd vóór de openende en sluitende beweging.
- De vertraging bij openen en sluiten wordt aangestuurd door 2 aanvullende magneten die in de gewenste positie gemonteerd moeten worden, op een minimumafstand van minstens 400 mm ten opzichte van de magneten die dienen als eindschakelaar (**2**). De vertraging is instelbaar met de hiervoor bestemde trimmer (SLOW).
- Stoppen en omkering van de beweging gedurende 2 sec. na activering van de veiligheidsvoorzieningen. Bij de volgende startpuls vertrekt de beweging in de richting waarin het obstakel is vrijgemaakt.
- Ampèremeteraflezing van het stroomverbruik van de motor voor de beveiligingsfunctie tegen inklemming, zowel bij normale werking als bij de vertraagde bedrijfswijze (instelbaar met de hiervoor bestemde trimmers AMP. FORCE en AMP. SLOW). Ingrep van ampèremeter veroorzaakt het stoppen en de omkering van de beweging gedurende 2 sec. Bij de volgende startpuls vertrekt de beweging in de richting waarin het obstakel is vrijgemaakt.
- Werking als voetgangersdoorgang met vast openen van 10 sec. De functie "condominium" en het automatisch opnieuw sluiten zijn altijd vrijgegeven.
- Voorbereiding voor gebruik met bufferbatterijen (aanvullende kaart batterijlader).
- Controle van de laadtoestand van de batterijen. Tijdens de werking met de batterijen zal een jluiddsignaal geactiveerd worden dat gesynchroniseerd is met het knipperlicht. Wanneer de batterijen bijna op zijn, zal het hek, na een opencommando, zich openen en open blijven. Als de batterijen onvoldoende geladen zijn, zal de deur niet openen.
- VOEDING VEILIGHEIDSVORZIENINGEN. De aansluiting op deze voeding maakt de TEST van de voorzieningen mogelijk voordat de beweging vertrekt. Op deze klem moeten de veiligheidsvoorzieningen worden aangesloten die alleen tijdens de werkingscyclus gevoed zullen worden.

## WAARSCHUWINGEN VOOR DE INSTALLATIE

- Alvorens met de installatie te beginnen, moet u een thermomagnetische schakelaar of een differentiaalschakelaar met een maximale stroomsterkte van 10A stroomopwaarts van de installatie plaatsen. De schakelaar moet een omnipolaire onderbreking van de contacten waarborgen, met openingsafstand van minstens 3 mm.
- Differentieer en houd de vermogenskabels (met minimumdoorsnede 1,5 mm<sup>2</sup>) altijd gescheiden van de signaalkabels (minimumdoorsnede 0,5 mm<sup>2</sup>) om eventuele interferenties te vermijden.
- Voer de verschillende aansluitingen uit en raadpleeg hiervoor de volgende tabellen en de bijgevoegde zeefdruk. Let er in het bijzonder op dat alle voorzieningen die met dezelfde N.C. (normally closed) ingang verbonden moeten worden, in serie en dat alle voorzieningen die dezelfde N.O (normally opened) ingang delen, in parallel worden aangesloten. Een verkeerde installatie of een verkeerd gebruik van het product kan de veiligheid van het systeem in gevaar brengen.
- Alle verpakkingsmaterialen moeten vanwege het mogelijke gevaar buiten het bereik van kinderen worden gehouden.
- De fabrikant wijst elke verantwoordelijkheid af voor een niet correcte werking van de automatisatie indien er geen originele onderdelen en accessoires worden gebruikt die geschikt zijn voor de voorziene toepassing.
- Na de installatie moet u steeds grondig controleren of zowel het systeem als de gebruikte voorzieningen correct werken.
- Deze handleiding richt zich tot personen die bevoegd zijn om "apparaten onder spanning" te installeren, en vandaar dat een goede kennis van de techniek is vereist. De installatie moet uitgevoerd worden door vakmensen die de geldende voorschriften in acht nemen.
- Het onderhoud moet uitgevoerd worden door gekwalificeerd personeel.
- Alvorens reinigings- of onderhoudswerkzaamheden uit te voeren, moet de apparatuur van het elektriciteitsnet afgekoppeld worden.
- De hier beschreven apparatuur mag alleen gebruikt worden voor het gebruik waarvoor het ontworpen is.
- Controleer het definitief gebruik en verzeker er u van dat alle noodzakelijke veiligheidsvoorzieningen zijn genomen.
- Het gebruik van de producten en hun bestemming voor andere dan de voorziene gebruiksdoelinden is niet door de fabrikant uitgetest, en dus vallen de uitgevoerde werkzaamheden volledig onder de verantwoordelijkheid van de installateur.
- Duid de automatisatie aan met behulp van duidelijk zichtbare waarschuwingsborden.
- Waarschuw de gebruiker dat kinderen of huisdieren zich niet in de buurt van het hek mogen ophouden of spelen.
- Bescherm op een geschikte manier de gevaarpunten (bijvoorbeeld met behulp van een gevoelige veiligheidsstrip).

## WAARSCHUWINGEN VOOR DE GEBRUIKER

In geval van defecten of storingen dient u de elektrische voeding vóór de apparatuur af te koppelen en de hulp van de technische dienst in te roepen.

Controleer regelmatig de correcte werking van de beveiligingen. Eventuele reparaties moeten uitgevoerd worden door gespecialiseerd personeel dat gebruik maakt van originele en gecertificeerde reserveonderdelen.

Dit apparaat mag niet bediend worden door kinderen of personen met fysische, motorische of mentale beperkingen, of bij gebrek aan ervaring of kennis tenzij de bevoegdheid of instructies zijn gegeven.

Raak de print niet aan bij afregelingen of onderhoud.



### **WAARSCHUWING: BELANGRIJKE VEILIGHEIDSinSTRUCTIES.**

Voor uw eigen veiligheid is het heel belangrijk de aanwezige instructies te volgen.

Bewaar deze instructiehandleiding.

## NL

## ELEKTRISCHE AANSLUITINGEN: FASTON

Positie	Signaal	Beschrijving
1	0 Vac	Aansluiting 0 Vac transformator (zwarte kabel).
2	18 Vac	Aansluiting 18 Vac transformator (oranje kabel).
3	24 Vac	Aansluiting 24 Vac transformator (rode kabel).

## ELEKTRISCHE AANSLUITINGEN: KLEMMENBORDEN

Klem	Positie	Signaal	Beschrijving
M1	1	0 Vac	Uitgang 0 Vac naar PRINTKAART BATTERIJLADER.
	2	+24 Vac	Uitgang 24 Vac naar PRINTKAART BATTERIJLADER.
	3	+SK BAT	PLUSAANSLUITING naar PRINTKAART BATTERIJLADER.
	4	-SK BAT	MINAANSLUITING naar PRINTKAART BATTERIJLADER.
	5	LAMP	Uitgang knipperlicht 24V 10W max (langzaam knipperen bij openen, uit bij een geopend hek, snel knipperen bij sluiten); kan eveneens aangesloten worden op de printkaart van de batterijlader.
	6	SPIA	Uitgang controlelamp 24V 3W max (langzaam knipperen bij openen, vast brandend bij geopend hek, snel knipperen bij sluiten).
	7	COM	Gemeenschappelijke draad INGANGEN-UITGANGEN.
M2	8	OPT	Niet gebruikt.
	9	STOP	Ingang STOP (N.C.). Indien niet gebruikt, geleiderbrug met klem nr. 14 tot stand brengen.
	10	START	Ingang START (N.O.).
	11	PED	Ingang VOETGANGERSDOORGANG (N.O.).
	12	PHOTO	Ingang FOTOCEL (N.C.). Indien niet gebruikt, geleiderbrug met klem nr. 14 tot stand brengen.
	13	SAFETY	Entrada dos DISPOSITIVOS DE SEGURANÇA (N.F.). Se não utilizado a ligação "shunt" com um borne nº14 E COLOCAR O DIP 4 em OFF.
	14	COM	Gemeenschappelijke draad INGANGEN-UITGANGEN.
M3	15	MOTOR OPEN	Uitgang motor 24V open.
	16	MOTOR CLOSE	Uitgang motor 24 V sluit.
	17	+ ACCES	Voeding +24Vcc externe accessoires (fotocellen, radio, etc).
	18	+ SAFETY	Voeding +24Vcc externe veiligheidsvoorzieningen (veiligheidsstrip) alleen aanwezig tijdens de werkingscyclus, sluit op deze ingang de componenten aan waarop U een veiligheidstest wenst uit te voeren (zie ook DIP 4).
	19	COM	Gemeenschappelijke draad INGANGEN-UITGANGEN.
	20	FCA	Ingang eindschakelaar openen.
	21	FCC	Ingang eindschakelaar sluiten.
M5	22	GND	Ingang ANTENNEHULS.
	23	ANT	Ingang ANTENNESIGNAAL.

## ZEKERINGEN

Positie	Waarde	Type	Beschrijving
F1	315 mA	SNEL	Beschermt de voedingsuitgangen ACCESSOIRES en VEILIGHEIDSVORZIENINGEN.
F2	5 A	SNEL	Beschermt de apparatuur aan de ingang voeding 24 Vac.
F3	500 mA	SNEL	Beschermt de uitgang van het knipperlicht.

## PROGRAMMERING VAN DE FUNCTIES (DIP SWITCH-SW1)

De instellingen worden opgeslagen tijdens de rustfase (gesloten hek).

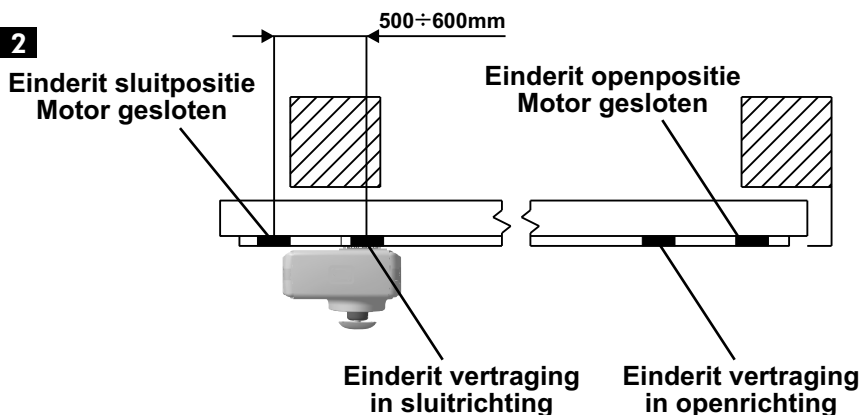
DIP	Status	Functie	Beschrijving
DIP 1 DIP 2	OFF OFF	STAP NA STAP MET STOP	I startpuls : OPENT II startpuls : STOPT (sluit niet opnieuw in automatisch) III startpuls : SLUIT IV startpuls : OPENT
DIP 1 DIP 2	ON OFF	STAP NA STAP	I startpuls : OPENT II startpuls : SLUIT III startpuls : OPENT
DIP 1 DIP 2	OFF ON	CONDOMINIUM	Ontvangt tijdens het openen geen andere startcommando's na het eerste, tijdens de pauze laden volgende startcommando's de pauzetijd op. I startpuls : OPENT Volgende startpuls : Geen invloed Pauze van EINDSCHAKELAAR OPENEN Startpuls tijdens de pauze : Laadt de pauzetijd op (als dip 6 ON) of SLUIT (als dip 6 OFF) Volgende startpuls : OPENT
DIP 1 DIP 2	ON ON	DODEMAN- SBEDIENING	Als startknop ingedrukt wordt gehouden : OPENT Als voetgangersdoorgangknop ingedrukt wordt gehouden : SLUIT <b>Bij deze functie zijn de beveiligingen en de vertragingen niet actief.</b>
DIP 3	ON	VOORKNIPPEREN	Activeert 2 seconden het voorknippen vóór activering van de motor voor openen en sluiten.
	OFF		Deactiveert het voorknippen.
DIP 4	ON	TESTE DOS DISPOSITIVOS DE SEGURANÇA	Activa o TESTE dos dispositivos de segurança antes de activar o ciclo de abertura e encerramento. O TESTE consiste em desconectar momentaneamente os dispositivos da alimentação verificando a comutação correcta do contacto. O ciclo poderá ter início somente se os dispositivos funcionarem perfeitamente, caso contrário três sinais luminosos intermitentes prolongados indicarão a anomalia.
	OFF		Desactiva o teste dos dispositivos de segurança.
DIP 5	ON	FOTOCEL BIJ OPENEN	Wanneer de fotocel wordt onderbroken, zowel tijdens het openen als het sluiten, wordt de beweging van het hek geblokkeerd zolang de fotocel niet vrijkomt. Hierna treedt altijd een openingsfase op.
	OFF		Deactiveert de functie van de fotocel bij openen.
DIP 6	ON	AUTOMATISCH OPNIEUW SLUITEN	Activeert het automatisch sluiten na de pauzetijd die met de trimmer TR5 PAUSE ingesteld kan worden van 2 tot 215 sec.
	OFF		Activeert het automatisch sluiten.
DIP 7	ON	VERTRAGING	Activeert de vertraging zowel tijdens het openen als het sluiten, als de betreffende eindschakelaar wordt bediend. De vertragingssnelheid wordt afgesteld met trimmer TR3 SLOW. Deze functie voorziet in toepassing van 4 magneten (zie tekening 2).
	OFF		Activeert de vertragingfunctie. De aanwezigheid van slechts 2 magneten is nodig (zie tekening 2).
DIP 8	ON	SNEL OPNIEUW SLUITEN	Brengt de pauzetijd terug naar 3 sec. na activering van een van de fotocellen.
	OFF		Deactiveert de functie van snel opnieuw sluiten.
DIP 9	ON		Niet gebruikt.
	OFF		Niet gebruikt.
DIP 10	ON	VOEDING LEDS	Voedt de leds (die dus zullen gaan branden afhankelijk van het bijbehorende contact). Na een correcte installatie is het mogelijk om de voeding van de leds te deactiveren om energie te besparen.
	OFF		Deactiveert de voeding van de signaleringsleds.

NL

## STANDAARDINSTELLINGEN

- DIP 1 en DIP 2 beide OFF: Stap na stap met stop
- DIP 3 OFF: Voorknippen uitgesloten
- DIP 4 OFF: Test veiligheidsvoorzieningen uitgesloten
- DIP 5 OFF: Fotocel bij openen uitgesloten
- DIP 6 ON: Automatisch sluiten gemachtigd
- DIP 7 OFF: Vertragingen uitgesloten
- DIP 8 OFF: Snel opnieuw sluiten uitgezonderd
- DIP 9 OFF: Niet van invloed
- DIP 10 ON: Leds gevoed

2



## AFSTELLING TRIMMERS

De trimmers TR1, TR2, TR3, TR4 kunnen ook tijdens de beweging van het hek worden afgesteld, zodat het effect onmiddellijk gecontroleerd kan worden.

Trimmer TR5 wordt alleen tijdens de rustfase opgeslagen (gesloten hek).

Trimmer	Functie	Beschrijving
TR1	FORCE	Regelt het niveau van de KRACHT van de motor. De kracht neemt toe door de trimmer rechtsom te draaien.
TR2	AMP. FORCE	Regelt de activeringsdrempel van de beveiligingsfunctie tegen inklemming tijdens de niet-vertraagde beweging. Zijn activering zal de beweging blokkeren en gedurende 2 sec. omkeren om het obstakel vrij te maken. De activeringsdrempel neemt toe door de trimmer rechtsom te draaien.
TR3	SLOW	Regelt het VERTRAGINGSNIVEAU. De vertraging neemt af door de trimmer rechtsom te draaien (in deze richting verkrijgt men een hogere snelheid/grotere kracht van het hek).
TR4	AMP. SLOW	Regelt de activeringsdrempel van de beveiligingsfunctie tegen inklemming tijdens de vertraagde beweging. Zijn activering zal de beweging blokkeren en gedurende 2 sec. omkeren om het obstakel vrij te maken. De activeringsdrempel neemt toe door de trimmer rechtsom te draaien.
TR5	PAUSE	Regelt de PAUZETIJD van 2 tot 215 sec. De waarde neemt toe door de trimmer rechtsom te draaien.



## STANDAARDINSTELLINGEN

- TRIMMER TR1, TR3, TR5 afgesteld op het minimum
- TRIMMER TR2, TR4 afgesteld op het maximum

## EINDCONTROLES EN KEURING

Alvorens de apparatuur onder spanning te plaatsen, moeten de volgende controles worden uitgevoerd:

- 1 - Controleer of de spanning en de frequentie die opgegeven zijn in de technische eigenschappen overeenkomen met de spanning en de frequentie van de netvoeding.
- 2 - Controleer de correcte instelling van de dip switches, overeenkomstig de vereisten.
- 3 - Regel de trimmer TR5 (PAUSE) door de gewenste pauzetijd in te stellen (op het maximum rechtsom gedraaid verkrijgt men 215 sec.).
- 4 - Controleer de elektrische aansluitingen: een foutieve aansluiting kan zowel schadelijk voor de apparatuur als voor de bediener zijn.
- 5 - Controleer de correcte positie van de eindschakelaars (2). Let op de correcte plaatsing van de magneten.

## DE INRICHTING VOEDEN

**Opmerking:** In de buurt van de faston van de voeding (1) is een geleiderbrug, genaamd SW11, aanwezig, die de installateur nodig heeft om de veiligheidsvoorzieningen te voeden (stand 1-2), ook met het hek in de ruststand (normaliter worden de veiligheidsvoorzieningen alleen gevoed tijdens de cyclus van openen-pauze-sluiten) en om de betreffende controles uit te activeren, want anders wordt bij gebruik van de TEST BEVEILIGINGEN een storing gemeld en blijft het hek geblokkeerd.

- 6 - Controleer of de rode leds van de rustcontacten branden en de groene leds van de arbeidscontacten uit zijn.
- 7 - Controleer, wanneer eventueel gebruikte eindschakelaars worden bediend, of de betreffende leds uit gaan.
- 8 - Controleer, wanneer men door de straal van de fotocellen loopt, of de betreffende led uit gaat.
- 9 - Controleer, wanneer de veiligheidsvoorzieningen ingrijpen, of de betreffende led uit gaat.
- 10 - Controleer of de motor geblokkeerd is en klaar voor werking is in de stand HEK OP HELFT VAN SLAG. Verwijder eventuele obstakels in het werkingsbereik van het hek en geef vervolgens een startcommando. Bij het eerste commando start de apparatuur een openingsfase. Controleer of de bewegingsrichting van het hek correct is. Keer in tegengesteld geval de draden in de klemmen MOTOR OPEN - MOTOR CLOSE om. Bij de eerste manoeuvre zal het hek stoppen op de eerste eindschakelaar voor het openen die het tegenkomt. Voltooi de sluitbeweging zodat de apparatuur alle aanwezige eindschakelaars kan "lezen" en het hek kan uitlijnen.
- 11 - Draai de trimmer TR1 (FORCE) rechtsom totdat de gewenste kracht/snelheid waarde is gevonden (1).
- 12 - Draai, als de vertragingfunctie geactiveerd is, de trimmer TR3 (SLOW) rechtsom totdat de gewenste vertragingwaarde is gevonden (1).
- 13 - Draai de trimmer TR2 (AMP. FORCE) linksom totdat de correcte waarde van de ampèmeterdrempel tijdens de beweging met volle kracht is gevonden (1).
- 14 - Draai, als de vertragingfunctie geactiveerd is, de trimmer TR4 (AMP. SLOW) linksom totdat de correcte waarde van de ampèmeterdrempel tijdens de vertraagde beweging is gevonden (1).

## Opmerking:

In geval van elektrische of elektromagnetische omgevingsstoringen, kan het hek stoppen op de eindschakelaar voor de vertraging, om activering van de beveiligingsfunctie tegen inklemming tegen inklemmen tegen de mechanische aanslag te voorkomen. Voer een complete openings- en/of sluitbeweging uit om de correcte werking te herstellen.

NL

## CE-Conformiteitsverklaring

De fabrikant:

**GI.BI.DI. S.r.l.**

Via Abetone Brennero, 177/B,  
46025 Poggio Rusco (MN) ITALY

Verklaart dat de producten:

**ELEKTRONISCHE APPARATUUR SC24**

conform de volgende CEE-richtlijnen zijn:

- **Richtlijn LVD 2006/95/CE en daaropvolgende wijzigingen;**
- **Richtlijn EMC 2004/108/CE en daaropvolgende wijzigingen;**

en dat de volgende geharmoniseerde normen werden toegepast:

- **EN60335-1, EN50366**
- **EN61000-6-2, EN61000-6-3**

Datum 30/09/08

Handtekening Zaakvoerder  
**Oliviero Arosio**



Συσκευή	SC24 / AS05015
Τύπος	Ηλεκτρονική συσκευή για τον αυτοματισμό ενός συρόμενου κιγκλιδώματος με κινητήρα 24Vac
Τροφοδοσία	230 Vac μονοφασικά 50/60 Hz
Αρ. κινητήρων	1
Τροφοδοσία κινητήρα	24 Vdc
Φλας	24 Vdc 10W max
Ενδεικτική λυχνία	24 Vdc 3W max
Τροφοδοσία αξεσουάρ	24 8W max συμπεριλαμβανομένων της τροφοδοσίας διατάξεων ασφαλείας
Τροφοδοσία διατάξεων ασφαλείας	24 8W max συμπεριλαμβανομένων της τροφοδοσίας αξεσουάρ
Ραδιοδέκτης	Με βύσμα
Θερμοκρασία χρήσης	-20°C +60°C
Χρόνος εργασίας	240 s σταθερός
Θερμοκρασία παύσης	Ρυθμιζόμενος από 2 έως 215 s
Τύπος προτεινόμενης μπαταρίας	Επαναφορτιζόμενη μπαταρία μολύβδου 24V 2 Ah (2 x 12V 2Ah)
Ξεκίνημα με επιταχυνση	1 s

## ΤΕΧΝΙΚΑ ΧΑΡΑΚΤΗΡΙΣΤΙΚΑ/ΛΕΙΤΟΥΡΓΙΕΣ

- Led κόκκινα επισημάνσης των επαφών n.c. (photo, safety dev, fcc, fca, stop).
- Led πράσινα επισημάνσης των επαφών n.a. (start, ped).
- Τεστ ασφαλείων διενεργούμενο πριν την κίνηση ανοίγματος και κλεισίματος.
- Επιβράδυνση σε άνοιγμα και κλείσιμο διευθυνόμενο από 2 μαγνήτες συμπληρωματικούς προς τοποθέτηση στην επιθυμητή θέση, σε μια ελάχιστη απόσταση τουλάχιστον 400 mm σε σχέση με εκείνους που χρησιμοποιούνται ως αναστολείς τέλους διαδρομής (2). Η επιβράδυνση ρυθμίζεται με κατάλληλο trimmer (SLOW).
- Ακινητοποίηση και αντιστροφή της κίνησης για 2 s μετά την επέμβαση των διατάξεων ασφαλείας. Στο επόμενο ερέθισμα Start η κίνηση ξαναεκκινάει κατά τη φορά της ελευθέρωσης του εμπόδιου.
- Αμπερομετρική ανάγνωση της απορρόφησης του κινητήρα για τη λειτουργία αντισύνθλιψης, τόσο σε κανονική λειτουργία όσο και σε τρόπο επιβράδυνσης (ρυθμιζόμενη με κατάλληλα trimmer AMP. FORCE και AMP. SLOW Η αμπερομετρική επέμβαση καθορίζει την ακινητοποίηση και την αντιστροφή της κίνησης για 2 s. Στο επόμενο ερέθισμα Start η κίνηση ξαναεκκινάει κατά τη φορά απελευθέρωσης του εμπόδιου.
- Λειτουργία για πεζούς με σταθερό άνοιγμα 10 s. Είναι πάντα ενεργές η από κοινού λειτουργία και το αυτόματο κλείσιμο.
- Προετοιμασία για χρήση με μπαταρίες ταμπόν (εφεδρική κάρτα φόρτισης μπαταρίας κωδ. AJ00601).
- Έλεγχος της κατάστασης φόρτισης των μπαταριών. Κατά τη λειτουργία με τις μπαταρίες θα ενεργοποιηθεί ένα ηχητικό σήμα συγχρονισμένο με το φλας. Όταν οι μπαταρίες βρίσκονται στο τέλος τους, μετά από μια εντολή ανοίγματος το κιγκλιδωμα θα ανοίξει και κατόπιν θα παραμείνει ανοιχτό. Αν οι μπαταρίες δεν έχουν επαρκές φορτίο η πόρτα δεν θα ανοίξει.
- ΤΡΟΦΟΔΟΣΙΑ ΔΙΑΤΑΞΕΩΝ ΑΣΦΑΛΕΙΑΣ. Η σύνδεση στην τροφοδοσία αυτή θα επιτρέπει το ΤΕΣΤ των διατάξεων πριν την κίνηση. Στον ακροδέκτη αυτόν συνδέονται οι διατάξεις ασφαλείας που θα τροφοδοτούνται μόνο κατά τον κύκλο λειτουργίας.

## GR

**ΠΡΟΕΙΔΟΠΟΙΗΣΕΙΣ ΓΙΑ ΤΗΝ ΕΓΚΑΤΑΣΤΑΣΗ**

- Πριν προχωρήσετε στην εγκατάσταση πρέπει να τοποθετήσετε στη αρχή του συστήματος έναν μαγνητοθερμικό ή διαφορικό διακόπτη με μέγιστη παροχή 10Α. Ο διακόπτης πρέπει να εξασφαλίζει έναν πολυπολικό διαχωρισμό των επαφών με απόσταση ανοίγματος τουλάχιστον 3 mm.
- Για να αποφευχθούν ενδεχόμενες παρεμβολές, διαφοροποιήστε και κρατάτε πάντα χωριστά τα καλώδια ισχύος (ελάχιστη διατομή 1,5mm<sup>2</sup>) από τα καλώδια σήματος (ελάχιστη διατομή 0,5mm<sup>2</sup>).
- Διενεργήστε τις συνδέσεις έχοντας ως αναφορά του ακόλουθους πίνακες και τη συνημμένη μεταξοτυπία. Προσέξτε πολύ να συνδέσετε σε σειρά όλες τις διατάξεις που συνδέονται στην ίδια είσοδο N.C. (συνήθως κλειστή) και παράλληλα όλες τις διατάξεις που μοιράζονται την ίδια είσοδο N.A. (συνήθως ανοιχτή). Μια ασφαλή εγκατάσταση ή μια ασφαλή χρήση του προϊόντος μπορεί να διακυβευθεί την ασφάλεια της εγκατάστασης.
- Όλα τα υλικά που υπάρχουν στη συσκευασία δεν πρέπει να αφήνονται πλησίον παιδιών αφού αποτελούν δυνητικές πηγές κινδύνου.
- Ο κατασκευαστής αποποιείται κάθε ευθύνης για τη σωστή λειτουργία του αυτοματισμού στην περίπτωση που δεν χρησιμοποιούνται τα μέρη και τα αξεσουάρ δικής μας παραγωγής και κατάλληλα για την προβλεπόμενη εφαρμογή.
- Στο τέλος της εγκατάστασης ελέγχετε πάντα προσεκτικά τη σωστή λειτουργία του συστήματος και των χρησιμοποιούμενων διατάξεων.
- Αυτό το εγχειρίδιο οδηγιών απευθύνεται σε άτομα αρμόδια για την εγκατάσταση “συσκευών υπό τάση” συνεπώς απαιτείται καλή γνώση της τεχνικής, ασκούμενης ως επάγγελμα και τήρηση των ισχυόντων κανονισμών.
- Η συντήρηση πρέπει να διενεργείται από ειδικευμένο προσωπικό.
- Πριν από οποιαδήποτε ενέργεια καθαρισμού ή συντήρησης, αποσυνδέετε τη συσκευή από το δίκτυο ηλεκτρικής τροφοδοσίας.
- Η συσκευή που περιγράφεται εδώ πρέπει να χρησιμοποιείται μόνο για τη χρήση για την οποία σχεδιάστηκε.
- Ελέγξτε το σκοπό της τελικής χρήσης και βεβαιωθείτε ότι έχετε λάβει όλα τα αναγκαία μέτρα ασφαλείας.
- Η χρήση των προϊόντων και ο προορισμός τους για χρήσεις διαφορετικές από τις προβλεπόμενες δεν έχει δοκιμαστεί από τον κατασκευαστή, συνεπώς οι διενεργούμενες εργασίες τελούνται υπό την απόλυτη ευθύνη του εγκαταστάτη.
- Επισημαίνετε τον αυτοματισμό με προειδοποιητικές πινακίδες που πρέπει να είναι ορατές.
- Αειδοποιείτε το χρήστη ότι παιδιά ή ζώα δεν πρέπει να παίζουν ή να στέκονται πλησίον του κιγκλιδώματος.
- Προστατεύετε δεόντως τα επικίνδυνα σημεία (για παράδειγμα μέσω της χρήσης ενός ευαίσθητου πλευρού).

**ΠΡΟΕΙΔΟΠΟΙΗΣΕΙΣ ΓΙΑ ΤΟΝ ΧΡΗΣΤΗ**

Σε περίπτωση βλάβης ή ανωμαλιών λειτουργίας αποσυνδέστε την τροφοδοσία στην αρχή της συσκευής και καλέστε την τεχνική υποστήριξη. Ελέγχετε περιοδικά τη λειτουργία των ασφαλειών. Οι ενδεχόμενες επισκευές πρέπει να γίνονται από ειδικευμένο προσωπικό χρησιμοποιώντας αυθεντικά και πιστοποιημένα υλικά. Το προϊόν δεν πρέπει να χρησιμοποιείται από παιδιά ή άτομα με μειωμένες φυσικές, αισθησιακές ή νοητικές ικανότητες, ή χωρίς πείρα και γνώση, εκτός κι αν έχουν εκπαιδευτεί σωστά. Μην επεμβαίνετε στην κάρτα για ρυθμίσεις ή/και συντήρησης.

**ΠΡΟΣΟΧΗ: ΣΗΜΑΝΤΙΚΕΣ ΟΔΗΓΙΕΣ ΑΣΦΑΛΕΙΑΣ.**

Είναι σημαντικό για την ασφάλεια των ατόμων να ακολουθείτε τις παρακάτω οδηγίες. Διατηρείτε το παρόν εγχειρίδιο οδηγιών.

### ΗΛΕΚΤΡΙΚΕΣ ΣΥΝΔΕΣΕΙΣ: FASTON

Θέση	Σήμα	Περιγραφή
1	0 Vac	Σύνδεση 0 Vac μετασχηματιστή (μαύρο καλώδιο).
2	18 Vac	Σύνδεση 18 Vac μετασχηματιστή (πορτοκαλί καλώδιο).
3	24 Vac	Σύνδεση 24 Vac μετασχηματιστή (κόκκινο καλώδιο).

### ΗΛΕΚΤΡΙΚΕΣ ΣΥΝΔΕΣΕΙΣ: ΣΥΣΤΟΙΧΙΕΣ ΑΚΡΟΔΕΚΤΩΝ

Ακροδέκτης	Θέση	Σήμα	Περιγραφή
M1	1	0 Vac	Έξοδος 0 Vac στην ΚΑΡΤΑ ΦΟΡΤΙΣΤΗ ΜΠΑΤΑΡΙΑΣ.
	2	+24 Vac	Έξοδος 24 Vac στην ΚΑΡΤΑ ΦΟΡΤΙΣΤΗ ΜΠΑΤΑΡΙΑΣ.
	3	+SK BAT	Σύνδεση θετικού στην ΚΑΡΤΑ ΦΟΡΤΙΣΤΗ ΜΠΑΤΑΡΙΑΣ.
	4	-SK BAT	Σύνδεση αρνητικού στην ΚΑΡΤΑ ΦΟΡΤΙΣΤΗ ΜΠΑΤΑΡΙΑΣ.
	5	LAMP	Έξοδος φλας 24V 10W max (αργή αναλαμπή σε άνοιγμα, σβηστό με κικλίδωμα ανοιχτό, γρήγορη αναλαμπή σε κλείσιμο). Μπορεί να συνδεθεί και στην ΚΑΡΤΑ ΦΟΡΤΙΣΤΗ ΜΠΑΤΑΡΙΑΣ.
	6	SPIA	Έξοδος ενδεικτικής λυχνίας 24V 3W max (αναλαμπή αργή σε άνοιγμα, σταθερά αναμμένο με κικλίδωμα ανοιχτό, αναλαμπή γρήγορη σε κλείσιμο).
	7	COM	Κοινό ΕΙΣΟΔΩΝ-ΕΞΟΔΩΝ.
M2	8	OPT	Μη χρησιμοποιούμενο.
	9	STOP	Είσοδος STOP, (N.C). Αν δεν χρησιμοποιείται γεφυρώστε με ακροδέκτη n°14.
	10	START	Είσοδος START (N.A.).
	11	PED	Είσοδος ΠΕΖΟΥ (N.A.).
	12	PHOTO	Είσοδος ΦΩΤΟΚΥΤΤΑΡΟΥ (N.C.). Αν δεν χρησιμοποιείται γεφυρώστε με ακροδέκτη n°14
	13	SAFETY	Είσοδος ΔΙΑΤΑΞΗΣ ΑΣΦΑΛΕΙΑΣ (N.C.). Αν δεν χρησιμοποιείται γεφυρώστε με ακροδέκτη n°14 και θέστε DIP4 σε OFF.
	14	COM	Κοινό ΕΙΣΟΔΩΝ-ΕΞΟΔΩΝ.
M3	15	MOTOR OPEN	Έξοδος κινητήρα 24V ανοίγει.
	16	MOTOR CLOSE	Έξοδος κινητήρα 24V κλείνει.
	17	+ ACCES	Τροφοδοσία 24Vac εξωτερικών αξεσουάρ (φωτοκύτταρα, ραδιοδέκτης, κλπ.).
	18	+ SAFETY	Τροφοδοσία +24Vdc εξωτερικών διατάξεων ασφαλείας (πλαινό) υπάρχει μόνο κατά τον κύκλο λειτουργίας, συνδέστε στην είσοδο αυτή τις διατάξεις στις οποίες επιθυμείτε να κάνετε το test ασφαλείας (βλέπε επίσης DIP n°4).
	19	COM	Κοινό ΕΙΣΟΔΩΝ-ΕΞΟΔΩΝ.
	20	FCA	Είσοδος αναστολέα τέλους διαδρομής ανοίγματος
	21	FCC	Είσοδος αναστολέα τέλους διαδρομής ανοίγματος
M4	22	GND	Είσοδος ΘΗΚΗΣ ΚΕΡΑΙΑΣ.
	23	ANT	Είσοδος ΣΗΜΑΤΟΣ ΚΕΡΑΙΑΣ.

ΣΗΜΕΙΩΣΗ: μη συνδέετε αν η κάρτα είναι τοποθετημένη στο μηχανισμό.

### ΑΣΦΑΛΕΙΕΣ ΠΡΟΣΤΑΣΙΑΣ

Θέση	Τιμή	Τύπος	Περιγραφή
F1	315 mA	TAXEIA	Προστατεύει τις εξόδους τροφοδοσίας ΑΞΕΣΟΥΑΡ και ΔΙΑΤΑΞΕΩΝ ΑΣΦΑΛΕΙΑΣ.
F2	5 A	TAXEIA	Προστατεύει τη συσκευή στην είσοδο τροφοδοσίας 24 Vac.
F3	500 mA	TAXEIA	Προστατεύει την έξοδο του φλας.

## GR

## ΠΡΟΓΡΑΜΜΑΤΙΣΜΟΣ ΛΕΙΤΟΥΡΓΙΩΝ (DIP SWITCH-Sw1)

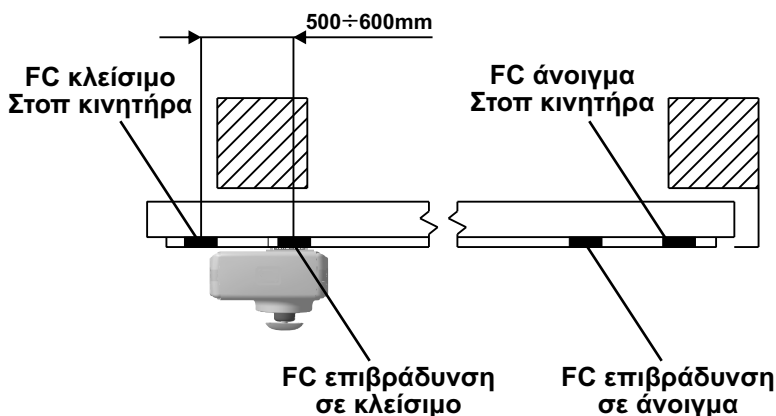
Οι ρυθμίσεις αποθηκεύονται κατά τη φάση ανάπαυλας (κιγκλιδώμα κλειστό).

DIP	Κατάσταση	Λειτουργία	Περιγραφή
DIP 1 DIP 2	OFF OFF	ΒΗΜΑ – ΒΗΜΑ ΜΕ STOP	I ερέθισμα Start: ΑΝΟΙΓΕΙ II ερέθισμα Start: ΑΚΙΝΗΤΟΠΟΙΕΙ (δεν ξανακλείνει αυτόματα) III ερέθισμα Start: ΚΛΕΙΝΕΙ IV ερέθισμα Start: ΑΝΟΙΓΕΙ
DIP 1 DIP 2	ON OFF	ΒΗΜΑ – ΒΗΜΑ	I ερέθισμα Start: ΑΝΟΙΓΕΙ II ερέθισμα Start: ΚΛΕΙΝΕΙ III ερέθισμα Start: ΑΝΟΙΓΕΙ
DIP 1 DIP 2	OFF ON	ΑΠΟ ΚΟΙΝΟΥ ΧΡΗΣΗ	Σε άνοιγμα δεν δέχεται άλλες εντολές Start μετά την πρώτη, σε παύση επόμενες εντολές Start ξαναφορτώνουν το χρόνο παύσης. I ερέθισμα Start: ΑΝΟΙΓΕΙ Επόμενα ερεθίσματα Start: Δεν επηρεάζουν Παύση από FCA Ερέθισμα Start κατά την παύση: Ξαναφορτώνει το χρόνο παύσης (αν 6 ON) ΑΝΟΙΓΕΙ ή ΚΛΕΙΝΕΙ (αν 6 OFF) Επόμενο ερέθισμα Start: ΑΝΟΙΓΕΙ
DIP 1 DIP 2	ON ON	ΠΑΡΟΥΣΙΑ ΑΝΘΡΩΠΟΥ	Αν διατηρηθεί πατημένο το κουμπί Start: ΑΝΟΙΓΕΙ Αν διατηρηθεί πατημένο το κουμπί Πεζού: ΚΛΕΙΝΕΙ <b>Στη λειτουργία αυτή δεν είναι ενεργές οι ασφάλειες και οι επιβραδύνσεις.</b>
DIP 3	ON	ΠΡΟΚΑΤΑΡΚΤΙΚΟ ΦΛΑΣ	Ενεργοποιεί το προκαταρκτικό φλας 2 s πριν την ενεργοποίηση του κινητήρα σε άνοιγμα και κλείσιμο.
	OFF		Απενεργοποιεί το προκαταρκτικό φλας.
DIP 4	ON	ΤΕΣΤ ΑΣΦΑΛΕΙΩΝ	Ενεργοποιεί το ΤΕΣΤ των διατάξεων ασφαλείας πριν την ενεργοποίηση του κύκλου ανοίγματος και κλεισίματος. Το ΤΕΣΤ συνίσταται στην προσωρινή διακοπή της τροφοδοσίας των διατάξεων (ακροδέκτης 18 +SAFETY) ελέγχοντας τη σωστή μετάλλαξη της επαφής (ακροδέκτης 13 SAFETY). Μόνο αν οι διατάξεις λειτουργούν τέλεια ο κύκλος θα μπορεί να ξεκινήσει, σε αντίθετη περίπτωση τρεις λάμπες παρατεταμένες θα δείξουν την ανωμαλία.
	OFF		Απενεργοποιεί το τεστ των διατάξεων ασφαλείας.
DIP 5	ON	ΦΩΤΟΚΥΤΤΑΡΟ ΣΕ ΑΝΟΙΓΜΑ	Όταν ανακόπτεται το φωτοκύτταρο, τόσο σε άνοιγμα όσο και σε κλείσιμο, μπλοκάρει η κίνηση του κιγκλιδώματος μέχρι που το ίδιο το φωτοκύτταρο ελευθερωθεί. Ακολούθως έχουμε πάντα μια φάση ανοίγματος.
	OFF		Απενεργοποιεί τη λειτουργία φωτοκυττάρου σε άνοιγμα.
DIP 6	ON	ΑΥΤΟΜΑΤΟ ΞΑΝΑΚΛΕΙΣΙΜΟ	Ενεργοποιεί το αυτόματο κλείσιμο μετά το χρόνο παύσης ρυθμιζόμενο μέσω του trimmer TR5 PAUSE από 2 έως 215 s.
	OFF		Απενεργοποιεί το αυτόματο κλείσιμο.
DIP 7	ON	ΕΠΙΒΡΑΔΥΝΣΗ	Ενεργοποιεί την επιβράδυνση τόσο σε άνοιγμα όσο και σε κλείσιμο όταν ανακόπτεται ο σχετικός αναστολέας τέλους διαδρομής. Η ταχύτητα επιβράδυνσης ρυθμίζεται από το trimmer TR3 SLOW. Η λειτουργία αυτή προβλέπει τη χρησιμοποίηση 4 μαγνητών (βλέπε σχέδιο 2).
	OFF		Απενεργοποιεί τη λειτουργία επιβράδυνσης. Αναγκαία η παρουσία 2 μόνο μαγνητών (βλέπε σχέδιο 2).
DIP 8	ON	ΤΑΧΥ ΞΑΝΑΚΛΕΙΣΙΜΟ	Μειώνει το χρόνο παύσης σε 3 s μετά την επέμβαση των φωτοκυττάρων.
	OFF		Απενεργοποιεί τη λειτουργία ταχώς ξανακλεισίματος.
DIP 9	ON		Μη χρησιμοποιούμενο.
	OFF		Μη χρησιμοποιούμενο.
DIP 10	ON	ΤΡΟΦΟΔΟΣΙΑ LED	Τροφοδοτεί τα LED (που κατόπιν θα ανάψουν ανάλογα με τη σχετική επαφή). Αφού διενεργήσετε τη σωστή εγκατάσταση μπορείτε να απενεργοποιήσετε την τροφοδοσία των LED για εξοικονόμηση ενέργειας.
	OFF		Απενεργοποιεί την τροφοδοσία των LED επισήμανσης.

## ΡΥΘΜΙΣΕΙΣ DEFAULT

- DIP 1 ΚΑΙ DIP 2 αμφότερα OFF: Βήμα βήμα με stop
- DIP 3 OFF: Προκαταρκτικό φλας αποκλεισμένο
- DIP 4 OFF: Test διατάξεων ασφαλείας αποκλεισμένο
- DIP 5 OFF: Φωτοκύτταρο σε άνοιγμα αποκλεισμένο
- DIP 6 ON: Αυτόματο κλείσιμο ενεργό
- DIP 7 OFF: Επιβραδύνσεις αποκλεισμένες
- DIP 8 OFF: Ταχύ ξανακλείσιμο αποκλεισμένο
- DIP 9 OFF: Χωρίς επίδραση
- DIP 10 ON: Led τροφοδοτούμενα

2



## ΡΥΘΜΙΣΗ TRIMMER

- Τα trimmer TR1, TR2, TR3, TR4 μπορούν να ρυθμίζονται και κατά την κίνηση του κιγκλιδώματος, ελέγχοντας έτσι άμεσα το αποτέλεσμα.
- Το trimmer TR5 αποθηκεύεται μόνο κατά τη φάση ανάπαυλας (κιγκλιδώμα κλειστό).

Trimmer	Λειτουργία	Περιγραφή
TR1	FORCE	Ρυθμίζει το επίπεδο της ΔΥΝΑΜΗΣ κινητήρα. Η δύναμη αυξάνει στρέφοντας δεξιόστροφα το trimmer.
TR2	AMP. FORCE	Ρυθμίζει το όριο επέμβασης της λειτουργίας αντισύνθλιψης κατά την μη επιβραδυνόμενη κίνηση. Η επέμβαση του θα μπλοκάρει και θα αντιστρέψει την κίνηση για 2 s για να ελευθερωθεί το εμπόδιο. Το όριο επέμβασης αυξάνει στρέφοντας δεξιόστροφα το trimmer.
TR3	SLOW	Ρυθμίζει το επίπεδο της ΕΠΙΒΡΑΔΥΝΣΗΣ. Η επιβράδυνση μειώνει στρέφοντας δεξιόστροφα το trimmer (δεξιόστροφα έχετε μεγαλύτερη ταχύτητα/δύναμη του κιγκλιδώματος).
TR4	AMP. SLOW	Ρυθμίζει το όριο επέμβασης της λειτουργίας αντισύνθλιψης κατά την επιβραδυνόμενη κίνηση. Η επέμβαση του θα μπλοκάρει την κίνηση και θα αντιστρέψει για 2 s για να ελευθερωθεί το εμπόδιο. Το όριο επέμβασης αυξάνει στρέφοντας δεξιόστροφα το trimmer.
TR5	PAUSE	Ρυθμίζει το ΧΡΟΝΟ ΠΛΑΥΣΗΣ από 2 έως 215 s. Η τιμή αυξάνει στρέφοντας δεξιόστροφα το trimmer.

## ΡΥΘΜΙΣΕΙΣ DEFAULT

- TRIMMER TR1, TR3, TR5 ρυθμιζόμενα στο ελάχιστο.
- TRIMMER TR2, TR4 ρυθμιζόμενα στο μέγιστο.

## GR

## ΤΕΛΙΚΟΙ ΕΛΕΓΧΟΙ ΚΑΙ ΔΟΚΙΜΗ

Πριν δώσετε τάση στη συσκευή πρέπει να προχωρήσετε στους ακόλουθους ελέγχους:

- 1 - Ελέγξτε αν η τάση και η συχνότητα που αναφέρονται στα τεχνικά χαρακτηριστικά αντιστοιχούν σε εκείνα της εγκατάστασης τροφοδοσίας.
- 2 - Ελέγξτε τη ρύθμιση των DIP, ανάλογα με τις ανάγκες.
- 3 - Ρυθμίστε το trimmer TR5 (PAUSE) θέτοντας τον επιθυμητό χρόνο παύσης (στο max δεξιόστροφα πετυχαίνονται 215 s).
- 4 - Ελέγξτε τις ηλεκτρικές συνδέσεις: μια εσφαλμένη σύνδεση μπορεί να αποδειχτεί βλαπτική τόσο για τη συσκευή όσο και για το χειριστή.
- 5- Ελέγξτε τη σωστή θέση των αναστολέων τέλους διαδρομής (2). Προσέξτε για τη σωστή διεύθυνση των μαγνητών.

## ΤΡΟΦΟΔΟΣΙΑ ΤΗΣ ΔΙΑΤΑΞΗΣ

**ΣΗΜΕΙΩΣΗ:** Πλησίον των faston τροφοδοσίας (1) υπάρχει μια γέφυρα ονομαζόμενη που χρησιμεύει στον εγκαταστάτη για να τροφοδοτεί τις διατάξεις ασφαλείας (θέση 1-2) ακόμη και με κιγκλίδωμα σε ανάπαυλα (κανονικά η τροφοδοσία των διατάξεων ασφαλείας υφίσταται μόνο κατά τον κύκλο ανοίγματος-παύσης-κλεισίματος) και διενεργήστε τους σχετικούς ελέγχους.

Θυμηθείτε να τοποθετήσετε τη γέφυρα στη θέση 2-3 πριν ενεργοποιήσετε την κανονική λειτουργία, διαφορετικά με τη χρήση του ΤΕΣΤ ΑΣΦΑΛΕΙΩΝ θα επισημανθεί μια ανωμαλία και το κιγκλίδωμα θα παραμείνει μπλοκαρισμένο.

- 6- Ελέγξτε αν τα κόκκινα led των επαφών είναι αναμμένα και τα πράσινα led των επαφών Ν.Α. είναι σβηστά.
- 7- Ελέγξτε αν παρεμβαίνοντας οι χρησιμοποιούμενοι αναστολείς τέλους διαδρομής σβήνουν τα αντίστοιχα led.
- 8- Ελέγξτε αν περνώντας διαμέσου της ακτίνας των φωτοκυττάρων το αντίστοιχο led σβήνει.
- 9- Ελέγξτε αν παρεμβαίνοντας οι διατάξεις ασφαλείας το αντίστοιχο led σβήνει.
- 10- Ελέγξτε αν ο κινητήρας είναι μπλοκαρισμένος και έτοιμος για τη λειτουργία σε θέση με ΚΙΓΚΛΙΔΩΜΑ ΣΤΗ ΜΙΣΗ ΔΙΑΔΡΟΜΗ. Απομακρύνετε ενδεχόμενα εμπόδια στην ακτίνα δράσης του κιγκλιδώματος, κατόπιν δώστε μια εντολή START. Στην πρώτη εντολή η συσκευή αρχίζει μια φάση ανοίγματος, κατόπιν ελέγξτε αν η κατεύθυνση της κίνησης του κιγκλιδώματος είναι σωστή. Σε αντίθετη περίπτωση αντιστρέψτε τα καλώδια στους ακροδέκτες. MOTOR CLOSE. Στην πρώτη μανούβρα το κιγκλίδωμα θα σταματήσει στον πρώτο αναστολέα τέλους διαδρομής ανοίγματος που συναντάει. Ολοκληρώστε τη μανούβρα κλεισίματος για να μπορεί η συσκευή να διαβάσει όλους τους αναστολείς τέλους διαδρομής που υπάρχουν και ευθυγραμμίστε το κιγκλίδωμα.
- 11- Στρέψτε το trimmer TR1 (FORCE) δεξιόστροφα μέχρι να βρείτε την επιθυμητή τιμή δύναμης/ταχύτητας (1).
- 12- Αν ενεργοποιηθεί η λειτουργία επιβράδυνσης στρέψτε το trimmer TR3 (SLOW) δεξιόστροφα μέχρι να βρείτε την επιθυμητή τιμή επιβράδυνσης (1).
- 13- Στρέψτε το trimmer TR2 (AMP.FORCE) αριστερόστροφα μέχρι να βρείτε τη σωστή τιμή του αμπερομετρικού ορίου κατά την κίνηση με πλήρη ισχύ (1).
- 14- Αν ενεργοποιηθεί η λειτουργία επιβράδυνσης στρέψτε το trimmer TR4 (AMP.SLOW) αριστερόστροφα μέχρι να βρείτε τη σωστή τιμή του αμπερομετρικού ορίου κατά την επιβραδυνόμενη κίνηση (1).

**ΣΗΜΕΙΩΣΗ:** Σε περίπτωση ηλεκτρικών ή ηλεκτρομαγνητικών περιβαλλοντικών παρεμβολών, το κιγκλίδωμα μπορεί να σταματήσει στον αναστολέα τέλους διαδρομής που προβλέπεται για την επιβράδυνση, για να εμποδιστεί η επέμβαση της αντι-σύνθλιψης κόντρα στο μηχανικό στοπ. Για την αποκατάσταση της σωστής λειτουργίας διενεργήστε μια πλήρη μανούβρα ανοίγματος ή/και κλεισίματος.



## Δήλωση συμμόρφωσης CE

Ο κατασκευαστής:

**GI.BI.DI. S.r.l.**

Via Abetone Brennero, 177/B,  
46025 Poggio Rusco (MN) ITALY

Δηλώνει ότι τα προϊόντα:

**ΗΛΕΚΤΡΟΝΙΚΗ ΣΥΣΚΕΥΗ SC24**

Είναι σύμφωνα με τις ακόλουθες Οδηγίες ΕΟΚ:

- Οδηγία LVD 2006/95/CE και μεταγενέστερες τροποποιήσεις;
- Οδηγία EMC 2004/108/CE και μεταγενέστερες τροποποιήσεις;

και ότι εφαρμόστηκαν τα ακόλουθα εναρμονισμένα πρότυπα:

- EN60335-1, EN50366
- EN61000-6-2, EN61000-6-3

Ημερομηνία 30/09/08

Διευθύνων Σύμβουλος  
**Oliviero Arosio**



