

•F3PLUS



F3PLUS - (AS04020)

Apparecchiatura elettronica
ISTRUZIONI PER L'INSTALLAZIONE

Electronic control unit
INSTRUCTIONS FOR INSTALLATION

I**AVVERTENZE GENERALI**

Le presenti avvertenze costituiscono parte integrante ed essenziale del prodotto e dovranno essere consegnate all'utilizzatore.

Leggere attentamente il presente paragrafo in quanto fornisce indicazioni importanti riguardanti la sicurezza di installazione, d'uso e manutenzione.

Conservare con cura il presente libretto per ogni ulteriore consultazione.

AVVERTENZE PER L'INSTALLAZIONE

L'installazione, i collegamenti elettrici e le regolazioni devono essere effettuate nell'osservanza della Buona Tecnica ed in ottemperanza alle Norme vigenti, secondo le istruzioni di seguito riportate, da personale qualificato. Leggere attentamente le indicazioni del presente libretto prima di iniziare l'installazione del prodotto.

Un'errata installazione può causare danni a persone, animali o cose, per i quali Gi.Bi.Di. non può essere considerata responsabile.

Prima di collegare l'apparecchio accertarsi che i dati di targa siano rispondenti a quelli della rete elettrica.

Non installare il prodotto in atmosfera esplosiva: presenza di gas o fumi infiammabili costituiscono un grave pericolo per la sicurezza.

I materiali dell'imballaggio non vanno dispersi nell'ambiente e non devono essere lasciati alla portata dei bambini in quanto potenziali fonti di pericolo.

Prima di iniziare l'installazione verificare l'integrità del prodotto.

Prima di installare l'automazione, apportare le modifiche strutturali relative alla realizzazione dei franchi di sicurezza ed alla protezione e/o segregazione di tutte le zone di cesoimento, convogliamento, schiacciamento e di pericolo in genere.

Verificare che la struttura esistente abbia i necessari requisiti di robustezza e stabilità. Gi.Bi.Di. non è responsabile dell'inosservanza della Buona Tecnica nella costruzione degli infissi da motorizzare, nonchè delle deformazioni che dovesse intervenire nell'utilizzo.

F**AVERTISSEMENTS GÉNÉRAUX**

Cette notice fait partie intégrante du produit. Elle devra être fournie au client qui la considérera comme étant essentielle.

Lire attentivement les avertissements contenus dans ce paragraphe. Ils constituent des indications importantes quant à la sécurité de l'installation, de l'emploi et de l'entretien.

Conservé soigneusement cette notice, en vue de toute consultation ultérieure.

AVERTISSEMENTS POUR L'INSTALLATION

L'installation, les raccordements électriques et les réglages doivent être effectués conformément à la pratique courante et aux normes en vigueur, selon les instructions reportées ci-dessous et par du personnel qualifié. Avant de commencer l'installation du produit, lire attentivement les indications contenues dans cette notice.

Une installation erronée est susceptible de provoquer des dommages aux personnes, aux animaux et aux biens dont Gi.Bi.Di. ne peut être tenu responsable.

Avant de raccorder l'appareil, s'assurer que les données qui sont indiquées sur la plaque correspondent à celles du réseau électrique. Ne pas installer le produit dans un milieu explosif: la présence de gaz ou de fumées inflammables représente un grave danger pour la sécurité. Les emballages ne doivent pas être jetés dans l'environnement ni laissés à la portée des enfants, car ils représentent de potentielles sources de danger. Avant de commencer l'installation s'assurer que le produit est en bon état.

Avant d'installer l'automatisme, apporter toutes les modifications de structure concernant la réalisation des espaces de sécurité ainsi que la protection et/ou la séparation de toutes les zones de cisaillement, d'entraînement, d'écrasement et de danger en général. Veiller à ce que la structure existante présente les caractéristiques de robustesse et de stabilité requises. Gi.Bi.Di. ne peut être tenu responsable de l'inosservanza des normes de pratique courante concernant la fabrication des portes et des portails à motoriser, ni des déformations

UK**GENERAL WARNINGS**

These warnings constitute an integral and essential part of the product and must be issued to the user.

Carefully read the warnings in this paragraph since they supply important information concerning safety of installation, use and maintenance.

Safely keep this handbook for any further consultation.

INSTALLATION WARNINGS

Installation, electrical connections and adjustments must be carried out by qualified technicians in observance of Good Techniques and in compliance with the regulations in force, in accordance with the instructions below.

Carefully read the instructions in this handbook before starting installation of the product.

Incorrect installation may cause damage to persons, animals or things, for which Gi.Bi.Di. cannot be held responsible.

Before connecting the instrument, ensure that the rating indicated on the plate corresponds to that of the mains.

Do not install the product in an explosive environment; the presence of inflammable gas or fumes constitute a serious danger.

The packaging materials must not be littered and must be kept away from children since they are potential sources of danger.

Before starting installation, check that the product is undamaged.

Before installing the automation, make the necessary structural modifications relative to safety clearances and protection and/or segregation of the shearing, entrainment and crushing zones, and danger zones in general.

Check that the existing structure has the necessary requirements of robustness and stability. Gi.Bi.Di. is not liable for inobservance of Good Techniques in the construction of the doors and gates to be motorized, or in the event of deformations occurring during use.

E**ADVERTENCIAS GENERALES**

Las presentes advertencias constituyen parte integrante y esencial del producto, y deberán ser entregadas al usuario. Leer atentamente el presente párrafo, ya que suministra indicaciones importantes referentes a la seguridad durante el montaje, el uso y el mantenimiento.

Conservar con cuidado el presente manual para poder consultarlo ulteriormente.

ADVERTENCIAS PARA EL MONTAJE

El montaje, las conexiones eléctricas y las regulaciones deben ser efectuadas por personal calificado en el respeto de las Normas vigentes y según las instrucciones indicadas a continuación. Leer atentamente las indicaciones del presente manual antes de iniciar el montaje del producto.

Un montaje erróneo podría causar daños a personas, animales o cosas; en este caso, Gi.Bi.Di. no podrá ser considerada responsable.

Antes de conectar el sistema, asegurarse de que los datos de la placa correspondan a los de la red de alimentación eléctrica.

No instalar el producto en atmósfera explosiva; la presencia de gases o humos inflamables constituyen un grave peligro para la seguridad. Los materiales del embalaje no deben ser dispersados en el ambiente ni dejados al alcance de los niños, ya que constituyen fuentes potenciales de peligro.

Antes de iniciar el montaje, comprobar la integridad del producto.

Antes de instalar el sistema, aportar las modificaciones estructurales relativas a la realización de los espacios libres de seguridad y a la protección y/o segregación de todas las zonas de cizallamiento, arrastre, aplastamiento y peligro en general.

Comprobar que la estructura existente cumpla con los requisitos de robustez y estabilidad necesarios.

Gi.Bi.Di. no es responsable en caso de no empleo de los recursos técnicos necesarios durante la fabricación de los contramarcos a motorizar, así como de las deformaciones que pudieran verificarse durante el uso.

P**ADVERTÊNCIAS GERAIS**

As seguintes advertências fazem parte integrante e essencial do produto e devem ser entregues ao usuário.

Ler com atenção o presente parágrafo dado que contém informações importantes relativas à segurança de instalação, de uso e manutenção.

Conservar devidamente o presente manual para futuras necessidades.

ADVERTÊNCIAS PARA A INSTALAÇÃO

A instalação, as ligações eléctricas e as regulações devem ser efectuadas por pessoal qualificado, no pleno respeito da Boa Técnica e das Normas em vigor, segundo as instruções a seguir indicadas. Ler com atenção as informações constantes no presente manual antes de iniciar a instalação do produto.

A instalação errada pode causar danos a pessoas, coisas e animais, relativamente aos quais a Gi.Bi.Di. não pode ser considerada responsável.

Antes de ligar o aparelho verificar que os dados constantes na placa correspondam àqueles da rede da electricidade.

Não instalar o produto em atmosfera explosiva. A presença de gases ou fumos inflamáveis constituem um grande perigo para a segurança.

Os materiais de embalagem não devem ser dispersos no ambiente assim como não devem ser deixados ao alcance das crianças dado que podem constituir potencial fonte de perigo.

Antes de iniciar a instalação verificar a integridade do produto.

Antes de instalar a automação, efectuar as modificações estruturais relativas à realização dos dispositivos de segurança e à protecção e/ou segregação de todas as zonas de arraste, de esmagamento e de perigo em geral.

Verificar que a estrutura existente possua os necessários requisitos de robustez e estabilidade.

Gi.Bi.Di. não é responsável pela falta de cumprimento da Boa Técnica na construção da estrutura a motorizar, assim como nas deformações que eventualmente se possam verificar durante o uso. Os dispositivos de segurança (fotocélulas, costas sensíveis)

I

I dispositivi di sicurezza (fotocellule, coste sensibili, stop di emergenza, ecc.) devono essere installati tenendo in considerazione le normative in vigore, l'ambiente di installazione, la logica di funzionamento del sistema, e le forze sviluppate dalla porta o cancello automatico.

I dispositivi di sicurezza devono ottemperare alle norme vigenti e permettono di proteggere eventuali zone di schiacciamento, convogliamento ed in generale di pericolo, dell'automazione. Ogni impianto deve avere l'identificazione visibile (cartello, etichetta, ecc.) dei dati identificativi del prodotto e l'eventuale presenza di comandi automatici a distanza. Al momento dell'installazione occorre prevedere un interruttore onnipolare con distanza d'apertura dei contatti uguale o superiore a 3mm. Verificare che a monte dell'impianto elettrico vi sia un interruttore differenziale con soglia da 0,03 A.

Collegare l'automazione ad un efficace impianto di messa a terra eseguito come previsto dalle vigenti norme di sicurezza.

Gi.Bi.Di. declina ogni responsabilità ai fini della sicurezza e del buon funzionamento dell'automazione, nel caso i componenti utilizzati nell'impianto non siano quelli prescritti dal costruttore stesso.

AVVERTENZE PER L'USO

Questo prodotto dovrà essere destinato solo all'uso per il quale è stato espressamente concepito. Ogni altro uso è da considerarsi improprio e quindi pericoloso.

Gi.Bi.Di. non può essere considerata responsabile per eventuali danni causati da usi impropri, erronei ed irragionevoli.

L'installatore deve fornire tutte le informazioni relative al funzionamento manuale del sistema in caso di emergenza e consegnare all'utente utilizzatore dell'impianto le istruzioni d'uso.

Evitare di operare in prossimità delle cerniere o organi meccanici in movimento che possono generare situazioni di pericolo per la facilità con cui afferrano parti del corpo o indumenti e per la difficoltà di liberarsi dalla loro presa.

F

qui pourraient se produire pendant l'utilisation.

Les dispositifs de sécurité (cellules photo-électriques, barres palpées, arrêt d'urgence,...) doivent être installés conformément aux normes en vigueur, au milieu d'installation, à la logique de fonctionnement du système et aux forces engendrées par la porte ou le portail automatique. Les dispositifs de sécurité, qui doivent être conformes aux normes en vigueur, permettent de protéger les zones d'écrasement, d'enlèvement et de danger en général de l'automatisme. Chaque installation doit porter une pancarte, étiquette ou autre indiquant les données d'identification du produit ainsi que la présence éventuelle de commandes automatiques à distance. Lors de l'installation, il est nécessaire de munir le système d'un interrupteur onnipolaire ayant une ouverture des contacts égale ou supérieure à 3 mm.

S'assurer qu'un interrupteur différentiel avec seuil de 0,03A a été installé en amont de l'installation électrique. Raccorder l'automatisme à un système de prise de terre efficace et exécuté conformément aux normes de sécurité en vigueur.

Gi.Bi.Di. décline toute responsabilité concernant la sécurité et le bon fonctionnement de l'automatisme au cas où les pièces utilisées dans l'installation ne correspondraient pas à celles qui sont expressément prévues par le fabricant.

AVERTISSEMENTS POUR L'UTILISATION

Ce produit ne peut être utilisé que pour ce à quoi il est expressément prévu. Toute autre utilisation doit être considérée comme étant impropre et donc dangereuse.

Gi.Bi.Di. ne peut être tenu responsable pour tout dommage dû à une utilisation impropre, erronée ou déraisonnable.

L'installateur devra fournir tous les renseignements concernant le fonctionnement manuel du système en cas d'urgence et remettre son mode d'emploi à l'utilisateur de l'installation.

Eviter de travailler à proximité des charnières ou des pièces mécaniques mobiles qui risquent d'engendrer des situations de danger, à cause de la facilité avec laquelle

UK

The safety devices (photocell, sensitive frames, emergency stop, etc.) must be installed in consideration of the regulations in force, the installation environment, the functioning logic of the system, and the forces developed by the automatic door or gate.

The safety devices must comply with current regulations, and allow protecting any crushing and entrapment zones, and danger zones in general. Each system must visibly be identified (sign, label, etc.) by the product identification data and any automatic remote control commands present.

At the time of installation, an omnipolar switch must be fitted with a contact opening distance equal to or greater than 3 mm.

Check that upstream of the electrical system a differential switch with a threshold of 0.03A is installed.

Connect the automation to an efficient earthing system as provided by the safety regulations in force.

Gi.Bi.Di. declines all responsibility for the safety and good functioning of the automation in case the components used in the system are not those specified by the manufacturer.

UTILIZATION WARNINGS

This product is intended only for such use for which it was expressly designed. Any other use is to be considered improper and therefore dangerous.

Gi.Bi.Di. cannot be held responsible for any damage caused by improper, incorrect and unreasonable use.

The installer must supply all the information relative to manual functioning of the system in case of emergency, and supply the user with the instruction manual.

Avoid working near the hinges or moving mechanical devices, which may generate conditions of danger, since the body or garments are easily caught up and difficult to release.

E

Los dispositivos de seguridad (fotocélulas, bandas sensibles, stop de emergencia, etc.) deben ser instalados teniendo en cuenta la normativa en vigencia, el ambiente de instalación, la lógica de funcionamiento del sistema y las fuerzas desarrolladas por la puerta o cancela automática. Los dispositivos de seguridad deben respetar las normas vigentes y permiten proteger eventuales zonas contra aplastamiento, arrastre y de peligro general del sistema.

Cada sistema debe tener indicado visiblemente (mediante cartel, etiqueta, etc.) los datos de identificación del producto y la eventual presencia de mandos automáticos a distancia.

Durante el montaje, prever un interruptor onnipolar con distancia de apertura de los contactos igual o superior a 3 mm. Comprobar que antes de la instalación eléctrica exista un interruptor diferencial con límite de 0,03 A.

Conectar el sistema a una conexión a tierra eficiente realizada según las prescripciones de las normas de seguridad vigentes. Gi.Bi.Di. declina toda responsabilidad referida a la seguridad y el funcionamiento correcto del sistema, en caso que los componentes utilizados en el mismo no correspondan a los prescritos por el fabricante.

ADVERTENCIAS PARA EL USO

Este sistema deberá ser destinado sólo al uso para el cual ha sido concebido; cualquier otro uso debe considerarse indebido y por consiguiente peligroso.

Gi.Bi.Di. no puede ser considerada responsable por eventuales daños ocasionados por uso indebido, erróneo e irrazonable.

El instalador debe suministrar todas las informaciones relativas al funcionamiento manual del sistema en caso de emergencia y entregar al usuario las instrucciones para el uso.

No intervenir cerca de bisagras u órganos mecánicos en movimiento que puedan generar situaciones de peligro debido a la facilidad con la cual pueden aferrar partes del cuerpo o las ropas y por la dificultad para liberarse de los mismos. No entrar en el radio de

P

stop de emergência, etc.) devem ser instalados tendo em consideração as normas de segurança em vigor, o ambiente de instalação, a lógica de funcionamento do sistema e as forças exercidas pela porta ou pelo portão automático. Os dispositivos de segurança devem respeitar as normas em vigor e permitem proteger eventuais áreas contra o perigo de esmagamento, arrastamento e outros perigos em geral relacionados com a automação. Cada instalação deve possuir a identificação visual (placas, etiquetas, avisos, etc.) dos dados de identificação do produto e a eventual presença de comandos automáticos à distância. Em ocasião da instalação é necessário prever um interruptor onnipolar com distância de abertura dos contactos igual ou superior a 3 mm. Verificar que a montante da instalação eléctrica esteja montado um interruptor diferencial com limite de 0,03A.

Ligar a automação a uma eficaz instalação de Terra, realizada de acordo com as normas de segurança em vigor.

A Gi.Bi.Di. declina qualquer responsabilidade em termos de segurança e do bom funcionamento da automação, no caso em que os componentes utilizados na instalação não sejam aqueles prescritos pelo próprio fabricante,

ADVERTÊNCIAS DE USO

Este produto é destinado somente para o uso para o qual foi expressamente concebido. Qualquer outras forma de uso é considerada imprópria e portanto perigosa.

A Gi.Bi.Di. não pode ser considerada responsável por eventuais danos causados por usos impróprios, errados e irracionais.

O instalador deve fornecer todas as informações relativas ao funcionamento manual do sistema no caso de emergência e entregar as instruções de uso ao usuário da instalação.

Evitar trabalhar próximo das dobradiças e dos órgãos em movimento que podem provocar situações de perigo devido à facilidade com que prendem partes do corpo e peças de vestuário quer devido à dificuldade de libertação em caso de retenção.

I

Non entrare nel raggio d'azione della porta o cancello automatico mentre è in movimento.

Attendere che sia completamente fermo.

Non opporsi al moto della porta o cancello automatico poiché può causare situazioni di pericolo.

Non permettere ai bambini di giocare o sostare nelle vicinanze della porta o cancello automatico.

Tenere fuori dalla portata dei bambini i radiocomandi e/o qualsiasi altro dispositivo di comando, per evitare che l'automazione possa essere azionata involontariamente.

AVVERTENZE PER LA MANUTENZIONE E LA RIPARAZIONE.

In caso di guasto e/o cattivo funzionamento del prodotto, spegnerlo, astenendosi da qualsiasi tentativo di riparazione o di intervento diretto e rivolgersi solo a personale professionalmente qualificato. Il mancato rispetto di quanto sopra può creare situazioni di pericolo.

Prima di effettuare qualsiasi intervento di pulizia, manutenzione o riparazione, scollegare l'automazione dalla rete elettrica e dalle eventuali batterie di emergenza.

Per garantire l'efficienza dell'impianto e per il suo corretto funzionamento è indispensabile attenersi alle indicazioni del costruttore facendo effettuare da personale professionalmente qualificato la manutenzione periodica dell'automazione.

In particolare si raccomanda la verifica periodica del corretto funzionamento di tutti i dispositivi di sicurezza.

Per l'eventuale riparazione o sostituzione dei prodotti dovranno essere utilizzati esclusivamente i ricambi originali prescritti dal costruttore.

Le modifiche o le aggiunte ad un impianto preesistente devono essere fatte seguendo le indicazioni del costruttore e utilizzando parti originali prescritte dal costruttore stesso.

Gli interventi di installazione, manutenzione e riparazione devono essere annotati su una scheda di manutenzione e tale scheda va conservata dall'utilizzatore.

F

elles peuvent happer des parties du corps ou des vêtements et de la difficulté de se libérer de leur prise.

Ne pas entrer dans le rayon d'action de la porte ou du portail automatique lorsqu'il/elle est mobile; attendre qu'il/elle se soit arrêté(e) complètement. Ne pas tenter de bloquer le mouvement de la porte ou du portail automatique car il peut impliquer des situations dangereuses. Ne pas laisser les enfants jouer ou rester à proximité de la porte ou du portail automatique. Ne pas laisser les enfants jouer avec les radiocommandes et/ou tout autre dispositif de commande, afin d'éviter que l'automatisme ne puisse être actionné involontairement.

AVERTISSEMENTS POUR L'ENTRETIEN ET LA REPARATION

En cas de panne et/ou de mauvais fonctionnement du produit, l'éteindre et s'abstenir d'effectuer toute réparation ou toute intervention quelle qu'elle soit.

Ne s'adresser qu'à du personnel qualifié. L'inobservation de ce qui est mentionné ci-dessus peut provoquer des situations de danger. Avant d'effectuer toute opération d'entretien, de nettoyage ou de réparation quelle qu'elle soit, déconnecter l'automatisme du réseau d'alimentation électrique et des batteries de secours éventuelles.

Pour garantir l'efficacité et le bon fonctionnement de l'installation, il est indispensable de respecter les instructions du Fabricant et de confier l'entretien périodique de l'automatisme à du personnel spécialisé.

En particulier, il est indispensable que ce personnel s'assure régulièrement que tous les dispositifs de sécurité fonctionnent correctement.

Pour les opérations de réparation ou de remplacement éventuelles il faudra utiliser uniquement les pièces d'origine prévues par le Fabricant.

Toute modification ou adjonction à une installation existante devra être apportée selon les indications fournies par le Fabricant et ce, en utilisant les pièces d'origine prévues. Les opérations d'installation, d'entretien et de réparation devront être enregistrées sur une fiche d'entretien, qui devra être gardée par l'utilisateur.

UK

Do not enter the range of action of the automatic door or gate while in movement. Wait until it has completely stopped.

Do not oppose the motion of the automatic door or gate since this may create dangerous conditions.

Do not allow children to play or stand in the vicinity of the automatic door or gate.

Keep the radio controls and/or any other control device out of the reach of children to prevent involuntary activation of the automation.

MAINTENANCE AND REPAIR WARNINGS

In case of breakage and/or bad functioning of the product, switch it off, abstaining from any attempt at repair or direct intervention and contact qualified technicians only.

Inobservance of the above may create dangerous conditions.

Before carrying out any cleaning, maintenance or repair operations, disconnect the automation from the mains and any emergency batteries.

To guarantee efficiency of the system and its proper functioning it is indispensable to follow the instructions of the manufacturer, having the periodical maintenance of the automation carried out by professionally qualified technicians. In particular, it is recommended to periodically check proper functioning of all the safety devices.

For any product repairs or replacements, exclusively original spare parts as specified by the manufacturer must be used.

Modifications or additions to an existing system must be made following the instructions of the manufacturer and using original parts as specified by the manufacturer.

Installation, maintenance and repair operations must be noted on a maintenance card and the card kept by the user.

E

acción de la puerta o cancela automática mientras está en movimiento; esperar a que se pare completamente.

No impedir el movimiento de la puerta o cancela automática, ya que podrían ocasionarse situaciones peligrosas.

No permitir a niños jugar o detenerse cerca del radio de acción de la puerta o cancela automática.

Mantener lejos del alcance de los niños los radiomandos y/o cualquier otro dispositivo de mando para evitar que el sistema pueda ser accionado involuntariamente.

ADVERTENCIAS PARA EL MANTENIMIENTO Y LA REPARACIÓN

En caso de desperfecto y/o funcionamiento incorrecto del producto, apagarlo y abstenerse de efectuar cualquier reparación o intervención directa, dirigiéndose sólo a personal profesionalmente calificado. La inobservancia de dicha regla puede provocar situaciones peligrosas.

Antes de efectuar cualquier intervención de limpieza, mantenimiento o reparación, desconectar el sistema de la red eléctrica y de las eventuales baterías de emergencia.

Para garantizar la eficiencia del sistema y su funcionamiento correcto es indispensable seguir las indicaciones suministradas por el fabricante, haciendo que el mantenimiento periódico del mismo sea efectuado por personal profesionalmente calificado.

Especialmente se aconseja el control periódico del funcionamiento correcto de todos los dispositivos de seguridad.

Para la eventual reparación o sustitución de los productos, deberán utilizarse exclusivamente las piezas de repuesto prescritas por el fabricante.

Las modificaciones o agregados a un sistema preexistente deben ser llevados a cabo siguiendo las indicaciones del fabricante y utilizando las piezas originales prescritas por el mismo.

Las intervenciones de montaje, mantenimiento y reparación deben ser anotadas en una ficha de mantenimiento, la cual deberá ser conservada por el usuario.

P

Não entrar no raio de acção da porta ou do portão automático enquanto o mesmo se encontra em funcionamento.

Aguardar que esteja completamente parado.

Não opor resistência ao movimento da porta ou do portão porque pode causar situações de perigo.

Não consentir às crianças de brincar ou permanecer próximo da porta ou do portão automático.

Manter os rádiocomandos e/ou qualquer outro dispositivo de comando fora do alcance das crianças, para evitar que a automação possa ser accionada involuntariamente.

ADVERTÊNCIAS PARA A MANUTENÇÃO E REPARAÇÃO

No caso de avaria e/ou mau funcionamento do produto, desligar a aparelhagem e abster-se de efectuar qualquer tentativa de reparação ou intervenção directa e contactar somente pessoal profissionalmente qualificado.

A falta de cumprimento de quanto acima recomendado pode dar origem a situações de perigo.

Antes de efectuar qualquer intervenção de limpeza, manutenção ou reparação, desligar a automação da rede eléctrica e das eventuais baterias de emergência.

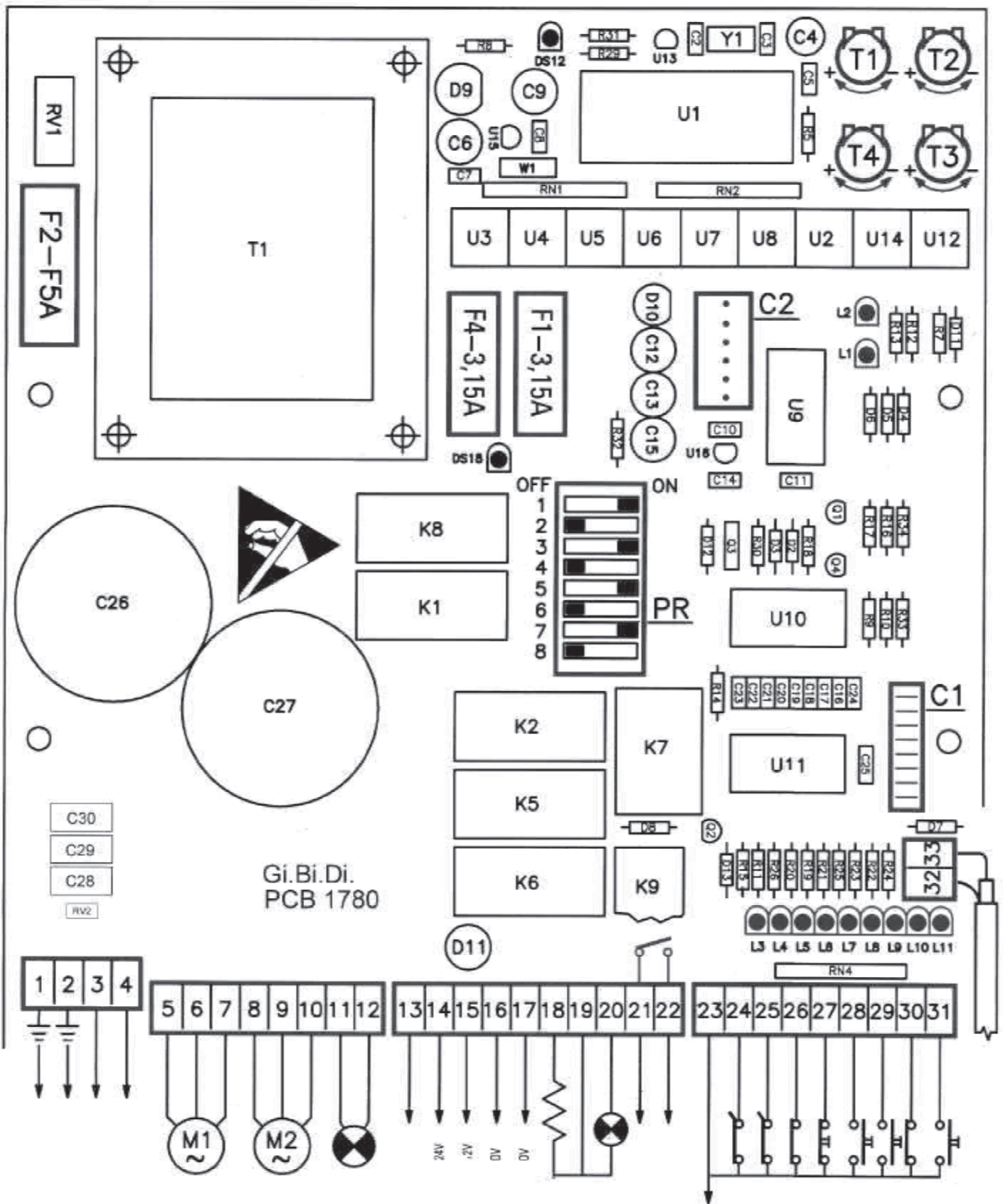
Para garantir a eficiência da instalação e para o seu correcto funcionamento é indispensável seguir as indicações fornecidas pelo construtor fazendo efectuar por pessoal profissionalmente qualificado a manutenção periódica da automação.

Em particular recomenda-se verificar periodicamente o correcto funcionamento de todos os dispositivos de segurança.

Para a eventual reparação ou substituição dos produtos deverão ser utilizados exclusivamente peças sobresselentes originais prescritas pelo fabricante.

As modificações ou as alterações feitas a uma instalação já existente devem ser feitas seguindo as indicações do construtor e utilizando peças originais prescritas pelo próprio fabricante.

As intervenções de instalação, manutenção e reparação, devem ser registadas numa ficha de manutenção, a qual deverá ser conservada pelo usuário.



COLLEGAMENTI ELETTRICI

- 1** Terminale di terra funzionale da utilizzare per la messa a terra delle parti metalliche dell'apparecchiatura.
- 2** Terminale di terra protettiva da utilizzare per il collegamento del conduttore principale di terra.
- 3-4** Alimentazione a 220-230 V 50-60 Hz, di cui al morsetto 3 deve essere collegato il neutro e al morsetto 4 la fase.
- 5-6-7** Motore 1 monofase. Il morsetto 6 è il comune.
- 8-9-10** Motore 2 monofase. Il morsetto 9 è il comune.
- 11-12** Lampeggiatore a 220-230 V 50-60 Hz.
- 13** Comune ingressi pulsanti e fotocellule, ecc..
- 14-16** Uscita a 24 VAC per l'alimentazione fotocellula, ecc..
- 15-17** Uscita a 12 VAC per l'alimentazione fotocellula, ecc..
- 18-19** Elettroserratura a 12 VDC.
- 19-20** Lampada spia a 12 VDC, 3 W.
- 21-22** Contatto N.A. che può essere utilizzato per l'accensione delle luci di cortesia. Il contatto si chiude contemporaneamente al comando di apertura, rimane chiuso tutto il tempo che il cancello rimane aperto e si riapre quando è finito il ciclo di chiusura.
- 23** Comune ingressi pulsanti e fotocellule, ecc..
- 24-23** Finecorsa di apertura. Contatto N.C..
- 25-23** Finecorsa di chiusura. Contatto N.C..
- 26-23** Contatto fotocellula N.C..
- 27-23** Pulsante di stop o emergenza. Contatto N.C..
- 28-23** Pulsante pedonale. N.A..
- 29-23** Pulsante sequenziale di apertura-chiusura, oppure di sola apertura. Contatto N.A..
- 30-23** Contatto della costa di sicurezza N.C..
- 31-23** Pulsante di chiusura N.A..
- 32-33** Collegamento del cavo coassiale dell'antenna.

DISPOSITIVI DI PROGRAMMAZIONE, REGOLAZIONE E PROTEZIONE

Programmazione

Interruttore 1:

Con interruttore in posizione OFF è abilitato il comando sequenziale di apertura-chiusura-apertura, ecc..

Con interruttore in posizione ON è abilitato il comando di sola apertura (vedi ingresso morsetto 29); la chiusura può essere automatica.

Interruttore 2:

Con interruttore in posizione ON è abilitata la funzione della richiusura automatica.

Con interruttore in posizione OFF viene disabilitata la richiusura automatica.

Interruttore 3:

Con interruttore in posizione OFF, fotocellula inserita solo in chiusura.

Con interruttore in posizione ON, fotocellula inserita in chiusura e in apertura

Interruttore 4:

Interruttore per l'inserimento del ritardo (3 secondi) in apertura del motore 2.

Interruttore in posizione ON, ritardo inserito.

Interruttore in posizione OFF, ritardo escluso.

Interruttore 5:

Con interruttore in posizione ON, ed in presenza di un comando di apertura, viene abilitata la chiusura per la durata di 1,5 secondi per favorire lo sgancio dell'elettroserratura.

Con interruttore in posizione OFF la funzione non è abilitata.

Interruttore 6:

Con interruttori 3 e 6 in posizione ON, se la fotocellula è intercettata, inviando un comando di apertura il motore o i motori non partono; partiranno solo dopo che è stata liberata la fotocellula. Con questo programma inserito la fotocellula non funziona in apertura. Intercettando la fotocellula in fase di chiusura i motori si fermano e ripartono in apertura quando viene liberata la fotocellula.

Interruttore 7:

Con interruttore in posizione ON inviando un comando di apertura o chiusura il lampeggiatore si accende contemporaneamente alla partenza dei motori.

Con interruttore in posizione OFF il lampeggiatore parte immediatamente e dopo 3 secondi partono i motori.

Interruttore 8: non utilizzato.

Regolazione

T1 TRIMMER che regola il tempo di apertura della prima anta per il passaggio pedonale (motore 1), max. 30 secondi.

T2 TRIMMER che regola il tempo di pausa della richiusura automatica max. 2 minuti.

T3 TRIMMER che regola il tempo di lavoro, max. 2 minuti.

T4 TRIMMER che regola il tempo di ritardo dell'anta con battuta in fase di chiusura (motore 1), max. 15 secondi.

Protezione

F1 - F3,15 A Protezione degli ingressi a bassa tensione.

F2 - F5 A Protezione dei carichi connessi alla rete a 220-230 V.

F4 - F3,15 A Protezione degli ingressi a bassa tensione.

Fotocellula

Con fotocellula programmata sulla chiusura (interruttore 3 posizione OFF), se viene intercettata durante la chiusura interrompe ed inverte il moto del cancello dalla chiusura all'apertura.

Con fotocellula programmata in chiusura ed apertura (interruttore 3 posizione ON), se viene intercettata durante la chiusura o l'apertura, arresta il moto del cancello fino quando rimane impegnata; appena liberata il cancello riapre.

Costa di sicurezza per la protezione dell'anticonvogliamento in apertura

Se la costa viene intercettata durante la fase di apertura, interrompe ed inverte il moto del cancello dall'apertura alla chiusura per un tempo di 2 secondi, quindi il cancello si blocca. Il lampeggiatore e la lampada spia continueranno a lampeggiare ed in presenza della scheda per il comando del semaforo, resterà accesa la luce rossa fino quando non verrà pigiato il pulsante di stop o emergenza, che permetterà di ripristinare il normale ciclo di funzionamento.

Ingressi dei finecorsa

Tali ingressi determinano la fine della movimentazione. Se i finecorsa non vengono utilizzati devono essere collegati al morsetto comune N° 23.

SPIE LUMINOSE (LED) PER IL CONTROLLO FUNZIONALE DEI:

L1 - Motore in apertura.

L2 - Motore in chiusura.

L3 - Finecorsa scheda semaforo.

L4 - Finecorsa apertura.

L5 - Finecorsa chiusura.

L6 - Fotocellula.

L7 - Pulsante di stop.

L8 - Pulsante pedonale.

L9 - Pulsante di apertura.

L10 - Costa di sicurezza anticonvogliamento.

L11 - Pulsante di chiusura.

ELETTROSERRATURA

È previsto il comando di due elettroserrature a 12 VDC che vengono attivate per circa 3 secondi quando inizia la funzione di apertura (ved. interruttore 5).

LAMPADA SPIA

La lampada spia si accende quando il cancello inizia l'apertura, rimane accesa durante la sosta, si spegne quando il cancello inizia la chiusura.

LAMPEGGIATORE

Il funzionamento del lampeggiatore a 220-230 V 50-60 Hz è contemporaneo alla partenza del motore (ved. interruttore 7).

CONNETTORE C1

Scheda del radiorecettore: se sulla scheda sono presenti i 10 dip per la programmazione del codice, impostare la stessa sequenza impostata sul trasmettitore; se i 10 dip non sono presenti il radiorecettore è ad autoapprendimento, pertanto seguire le istruzioni riportate alla fine del presente libretto.

CONNETTORE C2

Connettore per l'innesto della scheda semaforo.

CONDENSATORI

C26 condensatore motore 1.

C27 condensatore motore 2.

OROLOGIO PER IL COMANDO DI APERTURA E CHIUSURA A TEMPO

Collegare il contatto di scambio dell'orologio nel seguente modo: il comune del contatto deve essere collegato al morsetto 23 o 13, collegare il contatto N.A. al morsetto 29. Collegare il contatto N.C. in serie al contatto N.C. della fotocellula al morsetto 26. Per il corretto funzionamento l'interruttore 3 deve essere in OFF.

CARATTERISTICHE TECNICHE DI FUNZIONAMENTO

- Range di temperatura: da -20 a +70 °C.
 - Umidità: < 95 % senza condensazione.
 - Tensione di alimentazione: 220-230 V \pm 10 %.
 - Frequenza: 50-60 Hz.
 - Assorbimento max scheda (esclusi carichi esterni): 200 mA.
 - Microinterruzioni di rete (max. carico e min. tensione): 20 mS.
 - Potenza massima gestibile all'uscita motore: 1 CV (736 W).
 - Carico massimo all'uscita luce di cortesia: 100W 250V, $\cos\phi=1$.
 - Carico massimo all'uscita lampada spia: 12VDC 3 W.
 - Carico massimo all'uscita lampeggiatore: 40 W 250 V $\cos\phi=1$.
 - Corrente disponibile all'uscita alimentazione fotocellula: 0,8A 24V.
 - Carico massimo all'uscita elettroserratura: 12 VDC 20VA max.
 - Connettore radiorecettore con alimentazione: 16V - 25% + 15%.
 - Grado di protezione della scatola: IP 55.
 - Tutti gli ingressi devono essere utilizzati come contatti puliti perchè l'alimentazione è generata internamente alla scheda ed è disposta in modo da garantire il rispetto dell'isolamento doppio o rinforzato rispetto alle parti in tensione.
 - Tutti gli ingressi vengono gestiti da un microprocessore, sia quelli di carattere funzionale che quelli di sicurezza.
 - L'ingresso di blocco (morsetto 27 - contatto N.C.) invece oltre ad intervenire sul reset del circuito integrato programmabile, se rimane aperto non fornisce l'alimentazione alla bobina dei relè, quindi può essere utilizzato per bloccare incondizionatamente il motore in situazioni di pericolo per l'operatore.
- In relazione alle Norme UNI 8612 (cancelli e portoni motorizzati: criteri costruttivi e dispositivi di protezione contro gli infortuni) si specifica che la scheda elettronica è stata progettata in modo che benchè possa gestire elementi di sicurezza come la fotocellula, la costa sensibile, ai fini della sicurezza intrinseca (vedere paragrafo 6.1.1 e successivi) esegue solo uno dei compiti richiesti.

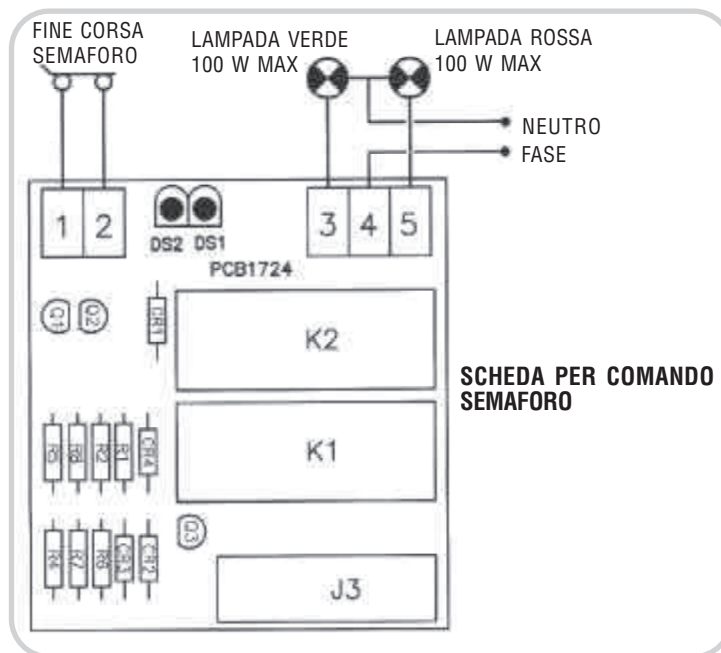
F

CONNEXIONS ELECTRIQUES

- 1 Borne de terre à utiliser pour la mise à la terre des pièces métalliques de la platine.
- 2 Borne de mise à la terre de protection à utiliser pour la connexion du conducteur principal de terre.
- 3-4 Alimentation à 220-230 V 50-60 Hz. Le neutre doit être branché sur la borne 3, alors que la phase doit être branchée sur la borne 4.
- 5-6-7 Moteur 1 monophasé. Le borne 6 est le commun.
- 8-9-10 Moteur 2 monophasé. Le borne 9 est le commun.
- 11-12 Clignotant à 220-230 V 50-60 Hz.
- 13 Commun des entrées: poussoir, cellules photo-électriques, etc..
- 14-16 Sorties à 24 VAC pour l'alimentation de la cellule photo-électrique, etc..
- 15-17 Sorties à 24 VAC pour l'alimentation de la cellule photo-électrique, etc..
- 18-19 Electroserre à 12 VCC.
- 19-20 Voyant à 12 VCC 3W.
- 21-22 Contact N.O. pouvant être utilisé pour l'allumage des appareils d'éclairage. Ce contact se ferme lorsque l'utilisateur donne la commande d'ouverture. Il reste fermé pendant toute la période d'ouverture de la grille et se rouvre à l'issue du cycle de fermeture.
- 23 Commun des entrées: poussoir, cellules photo-électriques, etc..
- 24-23 Fin de course d'ouverture. Contact N. F.
- 25-23 Fin de course de fermeture. Contact N. F.
- 26-23 Cellule photo-électrique. Contact N.F.
- 27-23 Poussoir d'arrêt ou de secours. Contact N.F.
- 28-23 Poussoir pour oléons N.O..
- 29-23 Poussoir séquentiel d'ouverture-fermeture ou d'ouverture uniquement. Contact N.O.
- 30-23 Contact de la côte de sécurité N. F.
- 31-23 Poussoir de fermeture N.O..
- 32-33 Connexion du câble coaxial de l'antenne.

DISPOSITIFS DE PROGRAMMATION, DE REGLAGE ET DE PROTECTION Programmation

Ciò implica che per installare un apricancello o basculante in conformità alla Norma UNI 8612 sarà sempre necessario inserire un ulteriore dispositivo di sicurezza completamente disgiunto dalla scheda in questione, come ad esempio un limitatore di coppia meccanico o idraulico.



SCHEDA PER COMANDO SEMAFORO

FUNZIONAMENTO DEL SEMAFORO

In presenza di un comando di apertura si accende la luce rossa del semaforo che rimane accesa fino quando il cancello non è completamente aperto ed intercetta il fincorsa aprendone il contatto; nel momento in cui il contatto del fincorsa viene aperto si spegne la luce rossa e si accende la luce verde che rimane accesa per tutto il tempo che il cancello rimane aperto.

In presenza di un comando di chiusura si spegne la luce verde e si accende la luce rossa ed il cancello inizia la fase di chiusura; la luce rossa rimane accesa per tutto il tempo di chiusura.

Interrupteur 1:

Interrupteur en position OFF: chaque impulsion correspond à l'ouverture, à la fermeture, etc..

Interrupteur en position ON: chaque impulsion correspond uniquement à l'ouverture. La fermeture peut être automatique.

Interrupteur 2:

Interrupteur en position ON: la fermeture est automatique.

Interrupteur en position OFF: la fermeture n'est pas automatique.

Interrupteur 3:

Interrupteur en position OFF: la cellule photo-électrique ne fonctionne qu'en phase de fermeture.

Interrupteur en position ON: la cellule photo-électrique fonctionne en phase de fermeture et d'ouverture.

Interrupteur 4:

Interrupteur pour le retard du moteur 2 à l'ouverture (3 secondes).

Interrupteur en position ON: retard inclus.

Interrupteur en position OFF: retard exclu.

Interrupteur 5:

Interrupteur en position ON et commande d'ouverture: la fermeture est activée pendant 1,5 seconde pour favoriser le déblocage de l'électroserrure.

Interrupteur en position OFF: cette fonction n'est pas activée.

Interrupteur 6:

Lorsque les interrupteurs 6 et 3 sont en position ON, si la cellule photo-électrique est interceptée après une commande d'ouverture, le(s) moteur(s) ne démarre(nt) pas. Le démarrage ne sera possible qu'après la libération de la cellule photo-électrique. Pendant ce programme, la cellule photo-électrique ne fonctionne pas en ouverture. Lorsque la cellule photo-électrique est interceptée en phase de fermeture, les moteurs s'arrêtent et démarrent en ouverture lorsque la cellule est libérée.

Interrupteur 7:

Lorsque l'interrupteur est en position ON, une commande d'ouverture ou de

fermeture permet d'allumer le clignotant simultanément au démarrage du moteur. Lorsque l'interrupteur est en position OFF, le clignotant s'allume immédiatement et les moteurs démarrent 3 secondes plus tard.

Interrupteur 8: ne programme aucune fonction.

Reglage

T1 TRIMMER que règle le temps d'ouverture du premier vantail pour le passage des piétons (moteur 1): 30 secondes au maximum.

T2 TRIMMER que règle le temps de pause de la refermeture automatique: 120 secondes au maximum.

T3 TRIMMER que règle le temps de travail: 120 secondes au maximum.

T4 TRIMMER que règle le retard du vantail s'arrêtant contre la butée en phase de fermeture (moteur 1), 15 secondes au maximum.

Protection

F1 - F3, 15 A Protection des entrées à basse tension.

F2 - F5 A Protection des charges connectées au secteur à 220-230 V.

F4 - F3, 15 A Protection des entrées à basse tension.

Cellule photo-électrique

Cellule photo-électrique programmée pour fonctionner en phase de fermeture (interrupteur 3 en position OFF): lorsqu'elle est interceptée en phase de fermeture, elle interrompt et inverse le mouvement de la grille (de la fermeture à l'ouverture).

Cellule photo-électrique programmée pour fonctionner en phase de fermeture et d'ouverture (interrupteur 3 en position ON): lorsqu'elle est interceptée en phase de fermeture et d'ouverture, elle arrête la grille jusqu'à ce qu'elle soit libérée. Dès lors, la grille se rouvre.

Barre palpouse de sécurité antientraînement en phase d'ouverture

Lorsque la côte est interceptée en phase d'ouverture, elle interrompt et inverse le mouvement de la grille (de l'ouverture à la fermeture) pendant 2 secondes. Par conséquent, la grille se bloque, le clignotant et le voyant continuent de clignoter et, si la carte du feu de signalisation a été installée, le feu rouge reste allumé jusqu'à ce que l'utilisateur appuie sur le poussoir d'arrêt, qui permet de reprendre le cycle de fonctionnement normal.

Entrées des fins de course

Ces entrées provoquent la fin des mouvements. Si les fins de course ne sont pas utilisées, les entrées doivent être reliées à la borne 23 du commun.

VOYANTS LUMINEUX (DELS) POUR LE CONTROLLE DES ELEMENTS SUIVANTS:

- L1** - Moteur en ouverture.
- L2** - Moteur en fermeture.
- L3** - Fin de course de la carte du feu de signalisation.
- L4** - Fin de course d'ouverture.
- L5** - Fin de course de fermeture.
- L6** - Cellule photo-électrique.
- L7** - Poussoir d'arrêt.
- L8** - Poussoir du piétons.
- L9** - Poussoir d'ouverture.
- L10** - Côte de sécurité antientraînement.
- L11** - Poussoir de fermeture.

ÉLECTROSERRURE

Deux électroserrures peut être commandées et ces, pendant environ trois secondes dès le début de la fonction d'ouverture (voir interrupteur 5).

VOYANT

Le voyant s'allume lorsque la grille commence à s'ouvrir, reste allumé pendant la pause et s'éteint dès que la grille commence à se fermer.

CLIGNOTANT

Le fonctionnement du clignotant à 220-230 V 50-60 Hz et le démarrage du moteur sont simultanés (voir interrupteur 7).

CONNECTEUR C1

Carte du radiorécepteur: Si la carte a les 10 dip switches pour la programmation du code, régler la même séquence introduite sur l'émetteur; si les 10 dip switches ne sont pas présents, le radiorécepteur est à auto-apprentissage, suivre donc les instructions indiquées à la fin de la présente notice.

CONNECTEUR C2

Connecteur pour enficher la carte du feu bicolore.

CONDENSATEURS

C26 condensateur du moteur 1.

C27 condensateur du moteur 2.

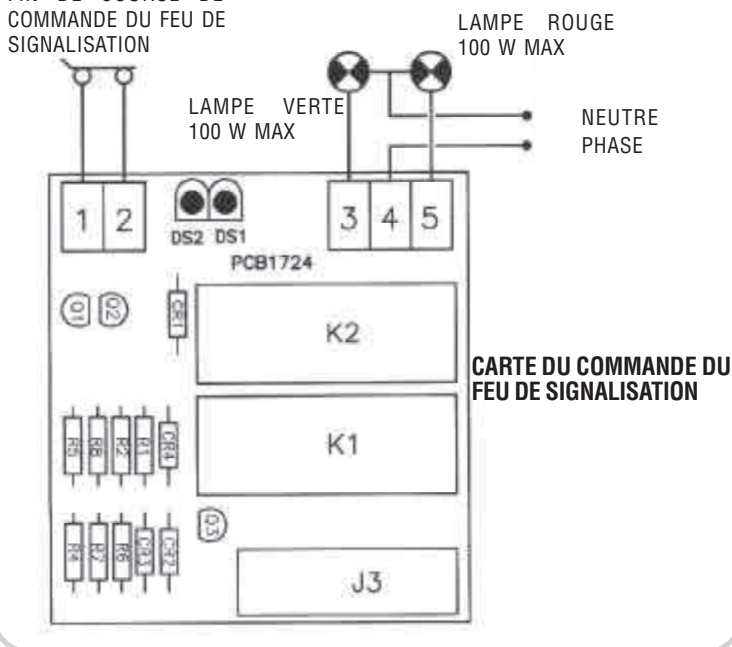
HOROLOGE POUR LA COMMANDE D'OUVERTURE ET FERMETURE

Connecter le contact d'échange de l'horologe de la manière suivante: le commun du contact à la borne 23 ou 13 et le contact N.O. à la borne 29. Connecter la borne 26 au contact N.F., qui est en série avec le contact N.F. de la cellule photo-électrique. Pour que l'horologe fonctionne correctement, l'interrupteur 3 doit être obligatoirement en position OFF.

SPECIFICATIONS TECHNIQUES

- Plage des températures: -20 à +70 °C.
 - Humidité: < 95 % sans condensation.
 - Tension d'alimentation: 220-230 V \pm 10 %.
 - Fréquence: 50-60 Hz.
 - Absorption maximale de la carte (charges externes non compris): 200 mA.
 - Microinterruptions de secteur (charge maxi et tension mini): 20mS.
 - Puissance maximale à la sortie du moteur: 1 CV (736 W).
 - Charge maximale à la sortie d'appareil d'éclairage: 100 W 250 V $\cos\phi=1$.
 - Charge maximale à la sortie du voyant: 12 VCC 3 W.
 - Charge maximale à la sortie du clignotant: 40 W 250 V $\cos\phi=1$.
 - Courant disponible à la sortie de l'alimentation de la cellule photo-électrique: 0,8 A 24 VAC.
 - Charge maximale à la sortie de l'électroserrure: 12 VCC 20VA maxi.
 - Connecteur du radiorécepteur avec alimentation: 16 V - 25% + 15%.
 - Niveau de protection de la boîte: IP 55.
 - Toutes les entrées doivent être utilisées en tant que contacts propres, car l'alimentation est produite à l'intérieur de la carte et arrangée de façon à assurer le respect de l'isolation double ou renforcée par rapport aux pièces sous tension.
 - Toutes les entrées (de fonctionnement et de sûreté) sont gérées par un microprocesseur.
 - L'entrée de blocage (borne 27 - Contact N.F.) intervient sur la remise à l'état initial du circuit intégré programmable.
- Si elle reste ouverte, elle n'alimente pas la bobine des relais et donc peut être utilisée pour bloquer inconditionnellement le moteur en cas de danger pour l'utilisateur.

FIN DE COURSE DE
COMMANDE DU FEU DE
SIGNALISATION



FONCTIONNEMENT DU FEU DE SIGNALISATION

La commande d'ouverture allume la lampe rouge du feu de signalisation. Cette lampe reste allumée jusqu'à ce que la grille soit complètement ouverte. Celle-ci intercepte la fin de course et ouvre son contact. Lorsque le contact de la fin de course est ouvert, la lampe rouge s'éteint et la lampe verte s'allume pendant tout le temps d'ouverture de la grille. Le commande de fermeture éteint la lampe verte et allume la lampe rouge et la grille commence la phase de fermeture. La lampe rouge reste allumée pendant le temps de fermeture de la grille.

UK

ELECTRICAL CONNECTIONS

- 1** Functional ground terminal for grounding the control unit's metal parts.
- 2** Protective ground terminal for connecting the main ground wire.
- 3-4** 220-230 V, 50-60 Hz power supply. Terminal 3 is the neutral, terminal 4 is the phase.
- 5-6-7** Single-phase motor 1. Terminal 6 is the common.
- 8-9-10** Single-phase motor 2. Terminal 9 is the common.
- 11-12** 220-230 V, 50-60 Hz flashing light.
- 13** Input common: buttons, photoelectric cell, etc..
- 14-16** 24 VAC outputs for powering the photoelectric cell, radio receiver in container, etc..
- 15-17** 12 VAC outputs for powering the photoelectric cell, radio receiver in container, etc..
- 18-19** 12 VDC electric lock.
- 19-20** 12 VDC 3 W indicator light.
- 21-22** N.O. contact that can be used for turning on the courtesy lamps. The contact closes at the same time as the opening command: it stays closed for the entire time that the gate remain open and it will reopen when the closing cycle is finished.
- 23** Input common: buttons, photoelectric cell, etc..
- 24-23** Opening limit switch. N.C. contact.
- 25-23** Closing limit switch. N.C. contact.
- 26-23** Photoelectric cell. Normally closed contact.
- 27-23** Stop or emergency button. Normally closed contact.
- 28-23** Pedestrian button. N.O. contact.
- 29-23** Button for sequential open-close, or opening only. Normally open contact.
- 30-23** N.C. safety pneumatic frame contact.
- 31-23** Closing button. N.O. contact.
- 32-33** Antenna coaxial cable connection.

DEVICES FOR PROGRAMMING, ADJUSTMENT, AND PROTECTION

Programming

Switch 1:

When this switch is in the OFF position, each impulse will correspond to opening, closing, etc..

When this switch is in the ON position, each impulse will correspond to just opening. Closing can be automatic.

Switch 2:

When this switch is in the ON position, automatic closing is activated.

When this switch is in the OFF position, automatic closing is deactivated.

Switch 3:

When this switch is in the OFF position, the photoelectric cell is activated only during closing.

When this switch is in the ON position, the photoelectric cell is activated during closing and opening.

Switch 4:

Switch for enabling the delay (three seconds) of motor 2 during opening.

Switch is in the ON position: delay activated.

Switch is in the OFF position: delay deactivated.

Switch 5:

When this switch is in the ON position, and an opening command is given, the closing is activated for 1.5 seconds to release the electric lock. When this switch is in the OFF position, the function is deactivated.

Switch 6:

When switches 6 and 3 are ON and the photoelectric cell is intercepted, which send an opening command, the motor or motors do not start. They will start again as soon as the photoelectric cell is free. The program deactivates the photoelectric cell during the opening. When the photoelectric cell is intercepted during closing, the motors stop and start again when the photocell is free.

Switch 7:

When this switch is in the ON position and an opening or closing command is given, the flashing light turns on at the same time as the motor start.

When this switch is in the OFF position, the flashing light turns on immediately and the motor start after three seconds have passed.

Switch 8: This switch does not program any function.

Adjustment

T1 TRIMMER for adjusting the opening time of the pedestrian gate (motor 1), maximum 30 seconds.

T2 TRIMMER for adjusting the pause for automatic closing, maximum 120 seconds.

T3 TRIMMER for adjusting the working time, maximum 120 seconds.

T4 TRIMMER for adjusting the closing delay of the swing with the ratchet (motor 1), maximum 15 seconds.

Protection

F1 - F3, 15 A Protection of the low-voltage inputs.

F2 - F5 A Protection of the loads connected of the 220-230 V power mains.

F4 - F3, 15 A Protection of the low-voltage inputs.

Photoelectric cell

When the photoelectric cell is programmed during closing (switch 3 in the OFF position), if the photoelectric cell is intercepted during closing it stops and reverses the gate's movement from closing to opening.

When the photoelectric cell is programmed during both opening and closing (switch 3 in the ON position), if the photoelectric cell is intercepted during closing or opening, the gate's movement stop as long as it remains intercepted. The gate will open again as soon the photoelectric cell is free.

Safety pneumatic frame for anti-entrapment protection during opening

If the frame is intercepted during the opening phase, it stops the gate's movement and reverses it from opening to closing for two seconds. Then the gate stops. The flashing light and the indicator light will continue flashing. If the red and green light control card is installed, the red light will remain lit up until the stop or emergency button is pressed which resets the normal operating cycle.

Limit switch inputs

These inputs determine the end of the movement. If the limit switches are not used, the inputs must be connected to common terminal 23.

FUNCTION CONTROL LEDS

L1 - Motor during opening.

L2 - Motor during closing.

L3 - Limit switch of the red and green light card.

L4 - Opening limit switch.

L5 - Closing limit switch.

L6 - Photoelectric cell.

L7 - Stop button.

L8 - Pedestrian button.

L9 - Opening button.

L10 - Anti-entrapment safety pneumatic frame.

L11 - Closing button.

ELECTRIC LOCK

The control of a two electric locks has been provided, which is enabled for 3 seconds when the opening function starts (switch 5).

INDICATOR LIGHT

The indicator light turns on when the gate begins opening. It remains lit when the gate has stopped and turns off when the gate begins closing.

FLASHING LIGHT

The 220-230 V 50-60 Hz flashing light starts functioning simultaneously with the start of the motor (switch 7).

CONNECTOR C1

Radio receiver card: if the 10 dip switches for code programming are present, set the same sequence as set on the transmitter. If the 10 dip switches are absent the radio receiver is self-learning and thus the instructions at the end of this handbook must be followed.

CONNECTOR C2

Connector for inserting the red and green light card.

CAPACITORS

C26 motor's 1 capacitor.

C27 motor's 2 capacitor.

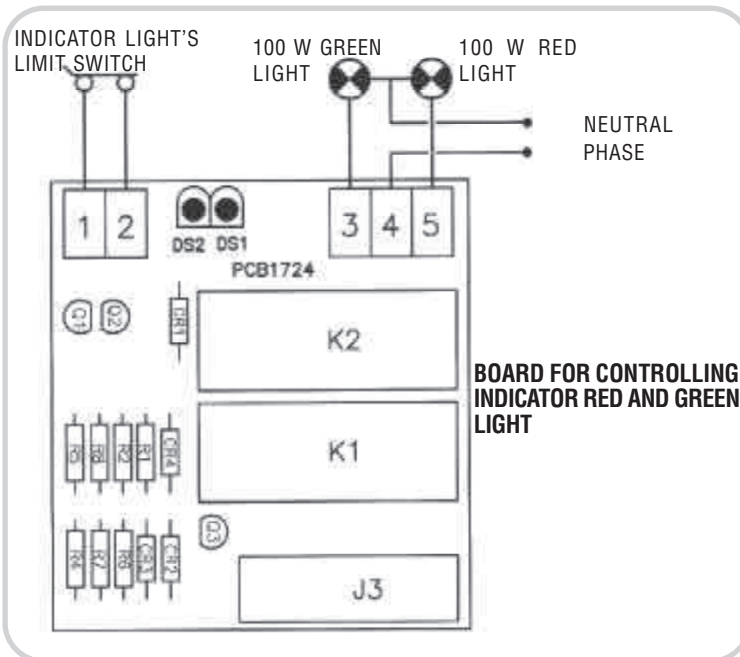
TIMER FOR ADJUSTING OPENING AND CLOSING TIMES

Connect the timer exchange contact as follows: the contact common must be connected to terminal 23 or 13, connect the N.O. contact to terminal 29. Connect the N.C. contact in series with the photoelectric cell's N.C. contact to terminal 26.

To properly operate the timer, switch 3 must be in the OFF position.

TECHNICAL OPERATING CHARACTERISTICS

- Temperature range: -20 to +70 °C.
- Humidity: < 95 % without condensation.
- Voltage: 220-230 V \pm 10 %.
- Frequency: 50-60 Hz.
- Max. card absorption (excluding external charges): 200 mA.
- Micro power cutoff (at max load and min voltage): 20mS.
- Max. power on motor output: 1 CV (736 W).
- Max. load on courtesy light output: 100 W 250 V $\cos\phi=1$.
- Max. load on warning light output: 12 VCC 3 W.
- Max. load on flashing light: 40 W 250 V $\cos\phi=1$.
- Available current on photocell output: 0.8 A 24 VAC.
- Max. load on electrolock output: 12 VCC 20VA max.
- Radio receiver connector with supply: 16 V - 25% + 15%.
- Degree of box protection: IP 55.
- All inputs must be used as clean contacts, as supply is generated inside the card and arranged to guarantee double or reinforced insulation with respect to the live parts.
- All inputs, both functional and safety, are controlled by a microprocessor.
- The stop input (terminal 27 - N.O. contact), other than resetting the programmable integrated circuit, does not supply the tripping coil if it remains open; it can therefore, be used to unconditionally stop the motor in situation of risk to the operator.



OPERATION OF RED AND GREEN INDICATOR LIGHT

When the opening is commanded the red light turns on and remains lit for the entire time that the gate is opening, until it is completely open and intercepts the limit switch contact thus opening the contact. When the limit switch contact has opened, the red lamp turns off and the green light turns on and remain lit for the entire time that the gate remains open. When closing is commanded, the green light turns off, the red light turns on and the gate starts closing. The red light remains lit for the entire time that the gate is closing.

E

CONEXIONES ELECTRICAS

- 1 Terminal de tierra funcional a utilizar para la conexión de tierra de las partes metálicas del equipo.
- 2 Terminal de tierra de protección a utilizar para la conexión del conductor principal de tierra.
- 3-4 Alimentación a 220-230 V, 50-60 Hz, de los cuales al borne 3 de debe conectar el neutro y al borne 4 la fase.
- 5-6-7 Motor 1 monofásico. El borne 6 es el comun.
- 8-9-10 Motor 2 monofásico. El borne 9 es el comun.
- 11-12 Destellador a 220-230 V, 50-60 Hz.
- 13 Común entradas: pulsador, fotocélulas, final de carrera, etc..
- 14-16 Salidas 24 VAC para la alimentación de la fotocélula, etc.
- 15-17 Salidas 12 VAC para la alimentación de la fotocélula, etc.
- 18-19 Electrocerradura a 12 VDC.
- 19-20 Testigo a 12 VDC 3 vatios.
- 21-22 Contacto N.A. que puede ser utilizado para encender la luces de cortesía. El contacto se cierra simultáneamente al mando de abertura: permanece cerrado todo el tiempo que la cancela permanece abierta y se abre nuevamente cuando ha terminado el ciclo de cierre.
- 23 Común entradas: pulsador, fotocélulas, final de carrera, etc..
- 24-23 Final de carrera de abertura, contacto N.C..
- 25-23 Final de carrera de cierre, contacto N.C..
- 26-23 Fotocélula. Contacto N.C..
- 27-23 Pulsador de parada o emergencia. Contacto N.C..
- 28-23 Pulsador peatonal. Contacto N.A..
- 29-23 Pulsador secuencial de abertura-cierre, obien de sola abertura. Contacto N.A.
- 30-23 Contacto de la banda de seguridad N.C..
- 31-23 Pulsador de cierre. Contacto N.A..
- 32-33 Conexión del cable coaxial de la antena.

DISPOSITIVOS DE PROGRAMACIÓN, REGULACIÓN Y PROTECCIÓN

Programación

Interruptor 1:

Con interruptor en posición OFF, a cada impulso corresponde abertura, cierre, etc..

Con interruptor en posición ON, a cada impulso corresponde la sola abertura; el cierre puede ser automático.

Interruptor 2:

Con interruptor en posición ON, cierre automático activado.
Con interruptor en posición OFF, cierre automático excluido.

Interruptor 3:

Con interruptor en posición OFF, fotocélula activada sólo en cierre.
Con interruptor en posición ON, fotocélula activada en cierre y en abertura.

Interruptor 4:

Interruptor para la activación del retardo (3 segundos) en abertura del motor 2. Interruptor en posición ON: retardo activado.
Interruptor en posición OFF: retardo excluido.

Interruptor 5:

Con interruptor en posición ON y en presencia de un mando de abertura, se habilita el cierre por una duración de 1,5 segundos para favorecer el desenganche de la electrocerradura.
Con interruptor en posición OFF la función no está habilitada.

Interruptor 6:

Con interruptores 6 y 3 en posición ON, si la fotocélula es interceptada enviando un mando de abertura, el motor o los motores no parten; partirán sólo después que se haya liberado la fotocélula. Con este programa activado, la fotocélula no funciona en abertura. Interceptando la fotocélula en fase de cierre, los motores se paran y parten nuevamente en abertura cuando se libera la fotocélula.

Interruptor 7:

Con interruptor en posición ON, enviando un mando de abertura o cierre se enciende el destellador simultáneamente a la partida del motor.
Con interruptor en posición OFF, el destellador parte inmediatamente y 3 segundos después parten el motor.

Interruptor 8:

no programa ninguna función.

Regulación

T1 TRIMMER que regula el tiempo de abertura de la primera hoja para el paso peatonal (motor 1) máx. 15 segundos.

T2 TRIMMER que regula el tiempo de pausa del cierre automático, máx. 120 segundos.

T3 TRIMMER que regula el tiempo de trabajo, máx. 120 segundos.

T4 TRIMMER que regula el tiempo de retardo de la hoja con tope en fase de cierre (motor 1) máx. 15 segundos.

Protección

F1 - F3, 15 A Protección de las entradas en baja tensión.

F2 - F5 A Protección de las cargas conectadas a la red a 220-230 V.

F4 - F3, 15 A Protección de las entradas en baja tensión.

Fotocélula

Con fotocélula programada en el cierre (interruptor 3 en posición OFF), si es interceptada durante el cierre interrumpe e invierte el movimiento de la cancela del cierre a la abertura.

Con fotocélula programada en cierre y en abertura (interruptor 3 en posición ON), si es interceptada durante el cierre o la abertura detiene el movimiento de la cancela hasta que quede ocupada; apenas es liberada se abre nuevamente la cancela.

Banda de seguridad para la protección anti-arrastre en fase de abertura

Si la banda es interceptada durante la fase de abertura, interrumpe e invierte el movimiento de la cancela de la abertura al cierre durante un tiempo de 2 segundos. Luego la cancela se bloquea. El destellador y el testigo continuarán a parpadear y en presencia de la tarjeta para el mando del semáforo, permanecerá encendida la luz roja hasta que se accione el pulsador de parada o emergencia, que permitirá de restablecer el ciclo normal de funcionamiento.

Entradas de los finales de carrera

Dichas entradas determinan el final de movimiento. Si los finales de carrera no son utilizados, las entradas deben ser conectadas al borne común 23.

TESTIGOS (LEDS) PARA EL CONTROL FUNCIONAL DE:

L1 - Motor en abertura.

L2 - Motor en cierre.

L3 - Final de carrera tarjeta del semáforo.

L4 - Final de carrera de abertura.

L5 - Final de carrera de cierre.

L6 - Fotocélula.

L7 - Pulsador de parada.

L8 - Pulsador peatonal.

L9 - Pulsador de abertura.

L10 - Banda de seguridad anti-arraste.

L11 - Pulsador de cierre.

ELECTROCERRADURA

En la versión dotada de la función de electrocerradura, está previsto el mando de una sola electrocerradura que es habilitada durante 3 segundos aprox. cuando inicia la función de abertura (interruptor 5).

TESTIGO

El testigo se enciende cuando inicia la abertura; permanece encendido durante la parada y se apaga cuando la cancela inicia el cierre.

DESTELLADOR

El funcionamiento del destellador a 220-230 V 50-60 Hz es simultáneo a la partida del motor (interruptor 7).

CONECTOR C1

Tarjeta del radio-receptor: si en la tarjeta están presentes los 10 dip switches para la programación del código, establecer la misma secuencia establecida en el transmisor; si los 10 dip switches no están presentes, el radio-receptor es de tipo autoaprendizaje, en este caso seguir las instrucciones indicadas al final del presente manual.

CONECTOR C2

Conector para el acoplamiento de la tarjeta del semáforo.

CONDENSADORES

C26 condensador del motor 1.

C27 condensador del motor 2.

RELOJ PARA EL ACCIONAMIENTO DE ABERTURA Y CIERRE POR TIEMPO

Conectar el contacto de intercambio del reloj del siguiente modo: el común del contacto debe ser conectado al borne 23 ó 13, conectar el contacto N.A. al borne 29.

Conectar el contacto N.C. en serie con el contacto N.C. de la fotocélula al borne 26.

Para el funcionamiento correcto del reloj, el interruptor 3 debe estar taxativamente en posición OFF.

CARACTERÍSTICAS TÉCNICAS DE FUNCIONAMIENTO

- Rango de temperatura: -20 à +70 °C.

- Humedad: < 95 % sin condensación.

- Tensión de alimentación: 220-230 V ± 10 %.

- Frecuencia: 50-60 Hz.

- Absorción máxima tarjeta (excluido cargas externas): 200 mA.

- Microinterrupciones de red (a máx. carga y mín. tensión): 20mS.

- Potencia máxima gestionable a la salida del motor: 1 CV (736 W).

- Carga máxima a la salida de la luz de cortesía: 100 W 250 V $\cos\phi=1$.

- Carga máxima a la salida del testigo: 12 VDC 3 W.

- Carga máxima a la salida del destellador: 40 W 250 V $\cos\phi=1$.

- Corriente disponible a la salida de la alimentación de la fotocélula: 0,8 A 24 VAC.

- Carga máxima a la salida de la cerradura eléctrica: 12 VCC 20VA.

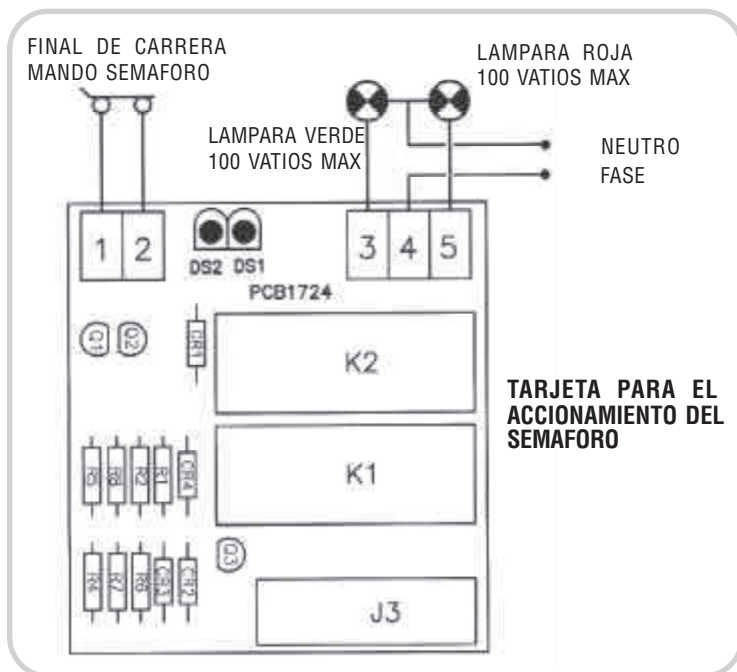
- Conector radio-receptor con alimentación: 16 V - 25% + 15%.

- Grado de protección de la caja: IP 55.

- Todas las entradas deben ser utilizadas como contactos limpios porque la alimentación es generada dentro de la tarjeta, y está dispuesta en modo de garantizar el respecto de aislación doble o reforzada que se refiere a las partes bajo tensión.

- Todas las entradas son gestionadas por un microprocesador, tanto las de carácter funcional como las de seguridad.

- En cambio, la entrada de bloqueo (borne 27 - contacto N.C.), además de intervenir en el reseteo del circuito integrado programable, si permanece abierta no suministra la alimentación a la bobina de los relés, por lo tanto puede ser empleada para bloquear incondicionalmente el motor en casos de peligro para el operador.



FUNCIONAMIENTO DEL SEMAFORO

En presencia del mando de abertura se enciende la luz roja del semáforo, que permanece encendida hasta que la cancela esté completamente abierta e intercepta el final de carrera se abre, se apaga la luz roja y se enciende la luz verde, que permanece encendida durante todo el tiempo que la cancela queda abierta.

En presencia del mando de cierre, se apaga la luz verde, se enciende la luz roja y la cancela inicia la fase de cierre; la luz roja permanece encendida durante todo el tiempo de cierre.

LIGAÇÕES ELÉCTRICAS

- 1** Terminal de terra de funcionamento para a ligação dos componentes metálicos à instalação de terra.
- 2** Terminal de terra de protecção para a ligação do condutor principal de terra.
- 3-4** Alimentação de 220-230 V 50-60 Hz da qual no borne 3 deve ser ligado o neutro e ao borne 4 a fase.
- 5-6-7** Motor 1 monofásico, o comum deve ser ligado a o borne 6.
- 8-9-10** Motor 2 monofásico, o comum deve ser ligado a o borne 9.
- 11-12** Lâmpada pisca-pisca de 220-230 V 50-60 Hz.
- 13** Comum entradas: botões, fins-de-curso, fotocélulas etc.
- 14-16** Saída de 24 VAC para alimentação fotocélula, etc.
- 15-17** Saída de 12 VAC para alimentação fotocélula, etc.
- 18-19** Fechadura eléctrica de 12 V DC.
- 19-20** Lâmpada avisadora 24 VAC 3 W.
- 21-22** Contacto N.A. que pode ser utilizado para acender as lâmpadas de cortesia. O contacto fecha-se ao mesmo tempo do comando de abertura: permanece fechado durante todo o tempo que o portão permanece aberto e abre-se quando acabou o ciclo de encerramento.
- 23** Comum entradas: botões, fins-de-curso, fotocélulas etc.
- 24-23** Fim-de-curso de abertura. Contacto N.F.
- 25-23** Fim-de-curso de encerramento. Contacto N.F.
- 26-23** Fotocélula. Contacto N.F.
- 27-23** Botão de stop ou emergência. Contacto N.F.
- 28-23** Botão passagem de peões N.A.
- 29-23** Botão (contacto N.A.) sequencial de abertura - encerramento, ou de apenas abertura.
- 30-23** Contacto da costa de segurança N.F.
- 31-23** Botão de encerramento N.A.
- 32-33** Ligação cabo coaxial da antena.

DISPOSITIVOS DE PROGRAMAÇÃO, REGULAÇÃO E PROTECÇÃO

Programação:

Interruptor 1

Com o interruptor na posição OFF, a cada impulso corresponde abertura, encerramento, etc.

Com o interruptor na posição ON, a cada impulso corresponde só a abertura, o encerramento pode ser automático, se for programado através do interruptor 2.

Interruptor 2

Com o interruptor na posição ON: encerramento automático activado.

Com o interruptor na posição OFF: encerramento automático desactivado.

Interruptor 3

Com o interruptor na posição OFF: fotocélula activada só no encerramento.

Com o interruptor na posição ON: fotocélula activada em abertura e encerramento.

Interruptor 4

Interruptor para a ligação do atraso (3 segundos) em abertura do motor 2.

Com o interruptor na posição ON: atraso activado.

Com o interruptor na posição OFF: atraso desactivado.

Interruptor 5

Com o interruptor na posição ON e na presença de um comando de abertura, é habilitado o encerramento durante 1,5 segundos para favorecer a abertura da fechadura eléctrica.

Com o interruptor na posição OFF a função está desabilitada.

Interruptor 6

Com os interruptores N° 6 e N°3 na posição ON, se a fotocélula é interceptada enviando um comando de abertura o/s motor/es não arrancam; funcionam somente depois da fotocélula ter sido libertada.

Com este programa activado a fotocélula não funciona na abertura.

Interceptando a fotocélula na fase de encerramento os motores param e funcionam em abertura somente depois da fotocélula ter sido libertada.

Interruptor 7

Com o interruptor na posição ON, enviando um comando de abertura ou

encerramento a lâmpada pisca-pisca acende-se simultaneamente ao arranque do/s motor/es.

Com o interruptor na posição OFF a lâmpada pisca-pisca parte imediatamente e, após 3 segundos, arrancam os motores.

Interruptor 8

O interruptor 8 não programa nenhuma função.

Regulação:

T1 TRIMMER regula o tempo de abertura da primeira folha para a passagem de peões (motor 1), máx. 30 segundos.

T2 TRIMMER regula o tempo de pausa do re-encerramento automático, máx. 120 segundos.

T3 TRIMMER regula o tempo de funcionamento, máx. 120 segundos.

T4 TRIMMER regula o tempo de atraso da folha com o batente na fase de encerramento (motor 1), máx. 15 segundos.

Protecção:

F1 - F3,15 A Protecção das entradas de baixa tensão.

F2 - F5 A Protecção das cargas relativas à rede de 220-230 V.

F4 - F3,15 A Protecção das entradas de baixa tensão.

Fotocélula:

Com a fotocélula programada no encerramento (interruptor 3 na posição OFF), no caso em que seja interceptada durante o encerramento interrompe e inverte o movimento do portão do encerramento à abertura.

Com a fotocélula programada em encerramento e abertura (interruptor 3 na posição ON), no caso em que seja interceptada durante o encerramento pára o movimento do portão até quando não for libertada. Quando deixa de estar interceptada abre o portão.

Se a fotocélula for interceptada durante a fase de abertura, pára o movimento do portão até quando não for libertada. Logo que for libertada o portão prossegue a abertura.

Costa de segurança para a protecção do anti-arrastamento e anti-esmagamento durante a abertura.

Se a costa é interceptada durante a fase de abertura, interrompe e inverte o movimento do portão desde a abertura ao encerramento por um período de 3 segundos. Portanto, o portão bloqueia-se, a lâmpada pisca-pisca e a lâmpada avisadora continuam a piscar e, no caso em que esteja montado o cartão de comando do semáforo, a luz vermelha permanece acesa até quando não será premido o botão de stop ou emergência, que permite restabelecer o ciclo de funcionamento normal.

Entradas dos fins-de-curso

Fim-de-curso de abertura e fim-de-curso de encerramento. Estas entradas provocam o fim do movimento. Se os fins-de-curso não são utilizados as entradas devem estar ligadas ao borne comum 23.

LÂMPADAS AVISADORAS VERMELHAS (LED) PARA O CONTROLE DO FUNCIONAMENTO DOS:

L1 - Motores em abertura

L2 - Motores em encerramento

L3 - Fim-de-curso cartão semáforo

L4 - Fim-de-curso abertura

L5 - Fim-de-curso encerramento

L6 - Fotocélula

L7 - Botão de stop

L8 - Botão passagem de peões

L9 - Botão de abertura

L10 - Costa de segurança anti-arrastamento

L11 - Botão de encerramento

FECHADURA ELÉCTRICA

Na versão em que está prevista a função da fechadura eléctrica, está previsto o comando de apenas uma fechadura eléctrica que é activada durante cerca 3 segundos quando incia a função de abertura (interruptor 5).

LÂMPADA AVISADORA

A lâmpada avisadora acende-se logo que o portão começa a abrir, permanece acesa durante o período de espera e apaga-se quando o portão começa a fechar.

PISCA-PISCA

O funcionamento da lâmpada pisca-pisca de 220-230 V 50-60 Hz é simultâneo ao arranque do motor (interruptor 7).

CONECTOR C1

Cartão do receptor de rádio: se encontram presentes os 10 dip para a programação do código, programar a mesma sequência programada no transmissor; se os 10 dip não se encontram presentes o receptor de rádio é de tipo com auto-aprendimento e portanto devem-se seguir as instruções indicadas no fim do presente manual.

CONECTOR C2

Conector para montagem do cartão do semáforo.

Condensadores

C26 condensadore motore 1.

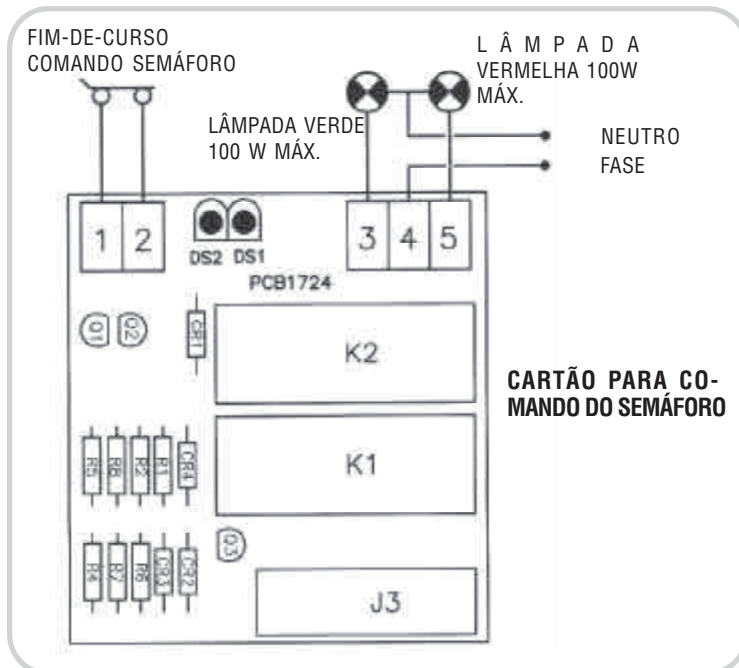
C27 condensadore motore 2.

RELÓGIO PARA COMANDO DE ABERTURA E ENCERRAMENTO TEMPORIZADO

Ligar o contacto de câmbio do relógio no seguinte modo: o comum do contacto deve ser ligado ao borne 23 ou 13, ligar o contacto N.A. ao borne 29. Ligar o contacto N.F. em série com o contacto N. F. da fotocélula ao borne 26. Para o correcto funcionamento do relógio, o interruptor 3 deve estar absolutamente na posição OFF.

CARACTERÍSTICAS TÉCNICAS DE FUNCIONAMENTO

- Range de temperatura: de -20 a +70°C.
- Humidade: < 95% sem condensação.
- Tensão de alimentação: 220-230 VAC $\pm 10\%$.
- Frequência: 50-60 Hz.
- Absorção máxima do cartão (excluindo cargas externos): 200 mA.
- Micro-interrupções de rede (com carga máx. e tensão mínima de alimentação): 20 mS.
- Potência máxima de gestão à saída do motor: 1 HP (736 W).
- Carga máxima à saída da lâmpada de cortesia: 100 W 250 V, $\cos\phi=01$.
- Carga máxima à saída da lâmpada avisadora: 12 VDC 3 W.
- Carga máx. à saída lâmpada pisca-pisca: 40 W 250 VAC $\cos\phi=1$.
- Corrente disponível à saída alim. fotocélula: 0,8 A - 24 VAC $\pm 15\%$.
- Carga máxima à saída da fechadura eléctrica: 12 V DC 20 VA máx.
- Conector receptor de rádio com alimentação: 16 V DC -25% +15%.
- Grau de protecção do invólucro: IP 55.
- Todas as entradas devem ser utilizadas como contactos limpos porque a alimentação é gerada no interior do cartão e está preparada de modo a garantir o respeito de isolamento duplo ou reforçado relativamente às partes sob tensão.
- Todas as entradas são comandadas por um microprocessador quer os de caracter funcional quer os de segurança.
- A entrada de bloqueio (borne 27 - contacto N.F.) pelo contrário, em vez de intervir no reset do circuito integrado programável, se permanece aberta não alimenta a bobina dos relés e, portanto, pode ser utilizada para bloquear incondicionalmente o motor no caso de situações de perigo para o operador.



FUNCIONAMENTO DO SEMÁFORO

Na presença do comando de abertura acende-se a luz vermelha do semáforo que permanece acesa até que o portão não esteja completamente aberto e intercepta o fim-de-curso provocando a abertura do contacto: no momento em que o contacto do fim-de-curso se abre, apaga-se a luz vermelha e acende-se a luz verde que permanece acesa durante todo o tempo em que o portão permanece aberto.

Na presença do comando de encerramento, apaga-se a luz verde e acende-se a luz vermelha e, após 5 segundos, o portão inicia a fase de encerramento: a luz vermelha permanece acesa durante todo o tempo em que o portão permanece fechado.

Dichiarazione di conformità CE

Il fabbricante:

GI.BI.DI. S.r.l.

Via Abetone Brennero, 177/B,
46025 Poggio Rusco (MN) ITALY

Dichiara che i prodotti:

APPARECCHIATURA ELETTRONICA F3 PLUS

Sono conformi alle seguenti Direttive CEE:

- **Direttiva LVD 2006/95/CE e successive modifiche;**
- **Direttiva EMC 2004/108/CE e successive modifiche;**

e che sono state applicate le seguenti norme armonizzate:

- **EN61000-6-2, EN61000-6-3, EN60335-1**

Data 10/05/2008

Firma Amministratore Delegato
Oliviero Arosio

CE Declaration of conformity

The manufacturer:

GI.BI.DI. S.r.l.

Via Abetone Brennero, 177/B,
46025 Poggio Rusco (MN) ITALY

Declares that the products:

ELECTRONIC CONTROL UNIT F3 PLUS

Are in conformity with the following CEE Directives:

- **LVD Directive 2006/95/CE and subsequent amendments;**
- **EMC Directive 2004/108/CE and subsequent amendments;**

and that the following harmonised standards have been applied:

- **EN61000-6-2, EN61000-6-3, EN60335-1**

Date 10/05/2008

Managing Director
Oliviero Arosio

Déclaration de conformité CE

La société:

GI.BI.DI. S.r.l.

Via Abetone Brennero, 177/B,
46025 Poggio Rusco (MN) ITALY

Déclare que les produits:

APPAREIL ÉLECTRONIQUE F3 PLUS

Sont en conformité avec les exigences des Directives CEE:

- **Directive LVD 2006/95/CE et ses modifications;**
- **Directive EMC 2004/108/CE et ses modifications;**

et que les normes harmonisées suivantes ont été appliquées:

- **EN61000-6-2, EN61000-6-3, EN60335-1**

Date 10/05/2008

Signature Administrateur Délégué
Oliviero Arosio

Declaración de conformidad CE

El fabricante:

GI.BI.DI. S.r.l.

Via Abetone Brennero, 177/B,
46025 Poggio Rusco (MN) ITALY

Declara que los productos:

EQUIPO ELECTRÓNICO F3 PLUS

Cumplen la siguiente Directiva CEE:

- **Directiva LVD 2006/95/CE y modificaciones sucesivas;**
- **Directiva EMC 2004/108/CE y modificaciones sucesivas;**

y que se han aplicado las siguientes normas armonizadas:

- **EN61000-6-2, EN61000-6-3, EN60335-1**

Fecha 10/05/2008

Firma Administrador Delegado
Oliviero Arosio

Declaração de conformidade CE

O fabricante:

GI.BI.DI. S.r.l.

Via Abetone Brennero, 177/B,
46025 Poggio Rusco (MN) ITALY

Declara que os produtos:

EQUIPAMENTO ELECTRÓNICO F3 PLUS

Estão em conformidade com as seguintes Directivas CEE:

- **Directiva LVD 2006/95/CE e alterações posteriores;**
- **Directiva EMC 2004/108/CE e alterações posteriores;**

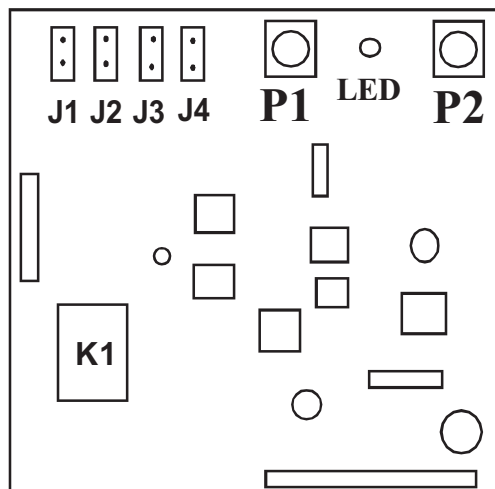
e que foram aplicadas as seguintes normas harmonizadas:

- **EN61000-6-2, EN61000-6-3, EN60335-1**

Data 10/05/2008

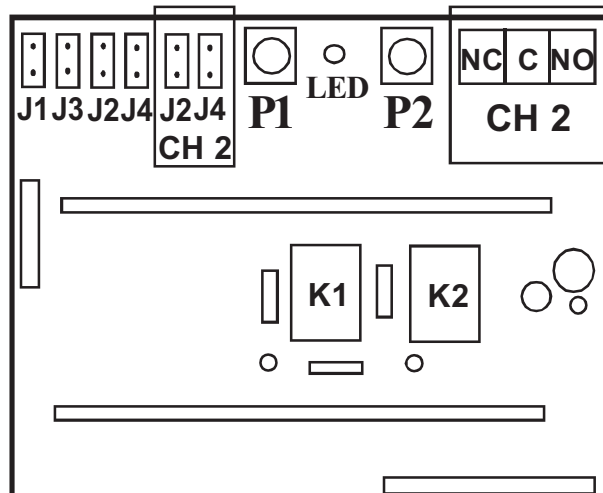
Assinatura do Administrador Delegado
Oliviero Arosio

RICEVITORE A SCHEDA 40.6 MHz TIPO PASS E 433 MHz TIPO OPEN AD AUTOAPPRENDIMENTO
RECEPTEUR A CARTE 40.6 MHz DU TYPE PASS ET 433 MHz DU TYPE OPEN A AUTOAPPRENTISSAGE
SELF-LEARNING 40.6 MHz PASS AND 433 MHz OPEN CARD RECEIVER
RECEPTOR CON TARJETA 40.6 MHz TIPO PASS Y 433 MHz TIPO OPEN CON AUTOAPRENDIZAJE
RECEPTOR DE CARTÃO 40.6 MHz TIPO PASS E 433 TIPO OPEN COM AUTO-APRENDIMENTO



40.6 MHz

CONNETTORE
CONNECTEUR
CONNECTOR
CONECTOR
CONECTOR



433.9 MHz

CONNETTORE
CONNECTEUR
CONNECTOR
CONECTOR
CONECTOR

I

Apprendimento individuale via radio

L'inserimento via segnale radio dei codici dei trasmettitori avviene tramite attivazione individuale di ciascun trasmettitore.

- Premere il pulsante di programmazione P1 per attivare la fase di apprendimento.

- Si accende il led rosso; ha inizio la fase di programmazione ed il ricevitore è pronto ad apprendere i codici dei trasmettitori.

- Effettuare una trasmissione premendo uno qualsiasi dei pulsanti del trasmettitore.

- Il led rosso conferma la memorizzazione del codice trasmesso con 2 / 3 lampeggi; terminati i lampeggi il led rimane nuovamente acceso, ed è possibile ripetere la procedura con un altro trasmettitore.

- Memorizzare tutti i trasmettitori effettuando una trasmissione con ognuno di essi. Al termine dell'operazione premere nuovamente il pulsante di pro-

F

Autoapprentissage individuel par radio

La mémorisation par signal radio des codes des émetteurs se fait par l'activation de chaque émetteur.

- Appuyer sur la touche de programmation P1 pour commencer la phase d'apprentissage.

- Le voyant rouge s'allume. La phase de programmation commence et le récepteur est prêt pour apprendre les codes des émetteurs.

- Appuyer sur l'une des touches de l'émetteur pour effectuer une transmission.

- Le voyant rouge clignote 2 ou 3 fois pour confirmer la mémorisation du code émis; après quoi le voyant reste allumé. A ce moment-là, il est possible de répéter la procédure avec un autre émetteur.

- Effectuer une transmission avec chaque émetteur pour les mémoriser tous.

- Effectuer une transmission avec chaque émetteur pour les mémoriser tous.

UK

Individual learning via radio

The insertion of transmitter codes via radio signals takes place by means of the individual activation of each transmitter.

- Press the programming button P1 to activate the learning phase.

- The red led lights up; the programming phase begins, and the receiver is ready to learn the transmitter codes.

- Perform the transmission by pressing any one of the transmitter's buttons.

- The red led confirms that the transmitted code has been memorized by flashing 2/3 times. When it has finished flashing the led remains lit up, and it is possible to repeat the procedure with another transmitter.

- Memorize all the transmitters by carrying out a transmission with each of them.

- At the end of the operation press the programming button P1 again to exit the procedu-

E

Aprendizaje individual por radio

La introducción por señal radio de los códigos de los transmisores se lleva a cabo mediante la activación individual de cada transmisor.

- Alimentar correctamente el receptor.

- Pulsar el botón de programación P1 para activar la fase de aprendizaje.

- Se enciende el led rojo; ha iniciado la fase de programación y el receptor está listo para aprender los códigos de los transmisores.

- Efectuar una transmisión pulsando uno cualquiera de los botones del transmisor.

- El led rojo confirma la memorización del código transmitido mediante 2/3 parpadeos; una vez terminados los mismos, el led permanece encendido, y es posible repetir el procedimiento con otro transmisor.

- Memorizar todos los transmisores efectuando una transmisión con cada uno de ellos.

P

Aprendimento individual via rádio

A introdução por sinal via rádio dos códigos dos transmisores é feita mediante activação individual de cada transmissor.

- Premer o botão de programação P1 para activar a fase de aprendizagem.

- Acende-se o led vermelho; inicia a fase de programação e o receptor está pronto para receber os códigos dos transmisores.

- Efectuar uma transmissão premendo qualquer um dos botões do transmissor.

- O led vermelho confirma a memorização do código transmitido com 2/3 relâmpagos e o led permanece novamente aceso, sendo possível repetir o procedimento com um outro transmissor.

- "Memorizar todos os transmisores efectuando uma transmissão com cada um deles.

- No final da operação, para sair da programação premer

I

grammazione P1 per uscire dalla procedura: il led si spegne. L'uscita dalla procedura di programmazione avviene comunque in modo automatico dopo 10 secondi dall'ultimo codice inserito.

- Anche togliendo l'alimentazione al ricevitore i codici rimangono in memoria.

ATTENZIONE : una volta premuto il pulsante di programmazione si hanno 10 secondi a disposizione per effettuare la prima trasmissione. Se entro questo tempo non si effettua nessuna trasmissione il ricevitore esce automaticamente dalla fase di programmazione. Occorre ripremere il pulsante di programmazione per rientrare in questa fase. Ogni volta che si inserisce in memoria un trasmettitore, i 10 secondi a disposizione vengono riattivati

E' POSSIBILE MEMORIZZARE UN MASSIMO DI 50 CODICI DIVERSI

Selezione canali

Per impostare il canale di ricezione del ricevitore bisogna agire sui jumper J1, J2, J3, J4 nel seguente modo : ponticellando J1 si abilita il ricevitore al funzionamento sul 1° canale; ponticellando J2 si abilita il ricevitore al funzionamento sul 2° canale ; ponticellando J3 si abilita il ricevitore al funzionamento sul 3° canale ; ponticellando J4 si abilita il ricevitore al funzionamento sul 4° canale .

N.B.: selezionare solo un canale chiudendo un solo jumper.

Cancelazione totale dei codici

Premere il pulsante di cancellazione P2. Il led rosso lampeggia . Ripremere il pulsante di cancellazione entro 6 sec. per confermare la funzione . La cancellazione totale dei codici in memoria viene confermata da un lampeggio (led) a frequenza elevata. A questo punto il led ros-

F

touche de programmation P1 pour quitter la procédure: le voyant s'éteint. Dans tous les cas, le récepteur quitte automatiquement la procédure de programmation 10 secondes après la mémorisation du dernier code.

- Si le récepteur est mis hors tension, les codes restent en mémoire.

ATTENTION: Dès que l'opérateur appuie sur la touche de programmation, il a 10 secondes de temps à sa disposition pour effectuer la première transmission. Si dans ce délai il ne fait aucune transmission, le récepteur quitte automatiquement la phase de programmation. Pour rentrer dans cette phase il faudra appuyer de nouveau sur la touche de programmation. Chaque fois qu'un émetteur est mis en mémoire, les 10 seconds sont remises à zéro.

IL EST POSSIBLE DE MEMORISER 50 CODES DIFFERENTS AU TOTAL

Sélection des canaux

Pour programmer le canal de réception du récepteur il faudra agir sur les cavaliers J1, J2, J3, et J4 de la façon suivante: joindre J1 pour valider le fonctionnement du récepteur sur le canal n° 1; joindre J2 pour valider le fonctionnement du récepteur sur le canal n° 2; joindre J3 pour valider le fonctionnement du récepteur sur le canal n° 3; joindre J4 pour valider le fonctionnement du récepteur sur le canal n° 4;

REMARQUE: fermer un seul cavalier pour sélectionner un seul canal.

Effacement total des codes

Appuyer sur la touche effacement P2. Le voyant rouge clignote. Appuyer de nouveau sur la touche d'effacement dans les 6 secondes suivantes pour confirmer cette opération. Le voyant clignote très rapidement pour confirmer l'effacement total des codes mémorisés. A ce moment-là, le voyant rouge ne signal que l'arrivée des transmissions

UK

re; the led turns off. Exiting the programming procedure is carried out automatically ten seconds after the last code has been inserted.

- Even if the power to the receiver is interrupted, the codes will remain in the memory.

WARNING: once the programming button has been pressed, you have ten seconds available to perform the first transmission. If no transmission occurs during this period of time, the receiver automatically exits the programming phase. It is necessary to press the programming button again to return to this phase. Each time that a transmitter is memorized, you have another ten seconds available.

IT IS POSSIBLE TO MEMORIZE A MAXIMUM OF 50 DIFFERENT CODES

Channel selection

To set the receiver's reception channel it is necessary to use jumpers J1, J2, J3, and J4 as follows:

By bridging J1 you enable the receiver to function on the first channel; By bridging J2 you enable the receiver to function on the second channel; By bridging J3 you enable the receiver to function on the third channel; By bridging J4 you enable the receiver to function on the fourth channel.

NOTE: Select only one channel by closing just one jumper.

Complete erasure of the codes

Press the erasure button P2. The red led flashes . Press the erasure button again within six seconds to confirm the function. The complete erasure of the memorized codes is confirmed by the led flashing very quickly. The red led now will signal only the arrival of any transmission of radio controls.

NOTE: Once the erasure has been performed, all the codes that were

E

- Al terminar la operación, para salir del procedimiento de programación pulsar nuevamente el botón de programación P1: el led se apaga. De todos modos, la salida del procedimiento de programación se verifica después de 10 segundos de la última introducción de un código.

- Aun quitando la alimentación al receptor, los códigos permanecen en memoria.

ATENCION: una vez apretado el botón de programación se tienen 10 segundos a disposición para efectuar la primera transmisión. Si dentro de este tiempo no se efectúa ninguna transmisión, el receptor sale automáticamente de la fase de programación. En este caso, será necesario volver a pulsar el botón de programación para entrar nuevamente en esta fase. Cada vez que se introduce en memoria un transmisor, se reactivan los 10 segundos a disposición.

ES POSIBLE MEMORIZAR UN MÁXIMO DE 50 CÓDIGOS DIFERENTES

Selección canal

Para establecer el canal de recepción es necesario accionar los jumpers J1, J2, J3, J4 de la siguiente manera: puentando J1 se habilita el receptor para el funcionamiento en el 1° canal; puentando J2 se habilita el receptor para el funcionamiento en el 2° canal; puentando J3 se habilita el receptor para el funcionamiento en el 3° canal; puentando J4 se habilita el receptor para el funcionamiento en el 4° canal;

Nota: seleccionar sólo un canal cerrando un solo jumper.

Borrado total de los códigos

Pulsar el botón de borrado P2; el led rojo parpadea. Pulsar nuevamente el botón de borrado dentro de un tiempo de 6 segundos para confirmar la función. El borrado total de los códigos en memoria es confirmado

P

novamente o botão de programação P1: o led apaga-se. Em todo o caso, a saída do procedimento de programação verifica-se automaticamente depois de 10 segundos do último código introduzido.

- Também retirando a alimentação ao receptor os códigos permanecem memorizados.

ATENÇÃO: depois de se ter premido o botão de programação tem-se 10 segundos de tempo para efectuar a primeira transmissão.

Se dentro deste tempo não se efectua nenhuma transmissão o receptor sai automaticamente da fase de programação.

É necessário premer novamente o botão de programação para entrar novamente nesta fase.

Cada vez que se introduz na memória um transmissor, reactivam-se os 10 segundos à disposição.

É POSSÍVEL MEMORIZAR UM MÁXIMO DE 50 CÓDIGOS DIFERENTES

Seleção dos canais

Para estabelecer o canal de recepção é necessário accionar os jumpers J1, J2, J3 e J4 no seguinte modo: ligando com uma ponte o J1 habilita-se o receptor ao funcionamento no 1° canal; ligando com uma ponte o J2 habilita-se o receptor ao funcionamento no 2° canal; ligando com uma ponte o J3 habilita-se o receptor ao funcionamento no 3° canal; ligando com uma ponte o J4 habilita-se o receptor ao funcionamento no 4° canal;

N.B. seleccionar somente um canal fechando apenas um jumper.

Cancelamento total dos códigos

Premere o botão de cancelamento P2. O led vermelho acende-se com intermitência.

Premere novamente o botão de cancelamento dentro de 6 segundos para confirmar a função.

O cancelamento completo dos códigos em memória é confirmado por um rdâm-

I

so segnalerà solamente l'arrivo di eventuali trasmissioni dei radiocomandi .

N. B. : una volta eseguita la cancellazione, tutti i codici memorizzati in precedenza saranno cancellati.

Caratteristiche tecniche

Consumo : 30 mA
 Frequenza : 40.685 MHz controllata al quarzo
 433.920 Mhz controllata da oscillatore ceramico.
 Stabilità di frequenza : ± 30 ppm
 Conversione : singola a 455 KHz
 Sensibilità : migliore di 1 mV
 Banda passante : ± 25 KHz
 Codice : digitale a 24 bit
 Codici memorizzabili : 50
 N° canali : 1
 Tipi di uscita : monostabile
 Uscita : contatto N.A. sul connettore
 Portata contatto : 0,5 A
 Visualizzazione funzionamento : tramite led rosso
 Temp. funzionamento : $-15^{\circ} + 55^{\circ}C$
 Temperatura di immagazzinamento : $-40^{\circ} + 85^{\circ}C$
 Questo ricevitore radio è conforme alle seguenti Direttive CEE :
 ETS 300-683 (relativa alla Compatibilità Elettromagnetica);
 Rispondente ai requisiti tecnici relativi agli impianti radio-elettrici come previsto nello standard tecnico europeo ETS 300 220.
 PASS 40.6
 Omologazioni:
 CEPT-LPD I 2/03/335359/FO del 15/03/96.
 BAKOM 97.0326.K.P. - RTT/D/X 1431
 NL 96041771
 97 0269 PPL 0
 OPEN 433.9
 Omologazioni:
 CEPT- LPD I 4/2/03/338636/FO del 29/07/97

F

provenant des radio-commandes.

REMARQUE: Cette procédure efface tous les codes qui avaient été mémorisés auparavant.

Spécifications techniques

Consommation: 30 mA
 Fréquence: 40.685 MHz contrôlée au quartz
 433.920 MHz contrôlée par oscillateur ceramique
 Stabilité de Fréquence: ± 30 ppm
 Conversion: simple à 455 KHz
 Sensibilité : sensible à de valeurs inférieures à 1 mV
 Bande passante : ± 25 KHz
 Code: digital à 24 bits
 Codes mémorisables : 50
 Types de sortie: monostable
 Sortie: contact N.O. sur le connecteur
 Capacité du contact: 0.5 A
 Nombre des canaux: 1
 Affichage du fonctionnement: par un voyant rouge
 Température de fonctionnement: $-15^{\circ} + 55^{\circ}C$
 Température de stockage: $-15^{\circ} + 85^{\circ}C$
 Ce récepteur radio est conforme aux Directives CEE ci-après:
 ETS 300-683 (concernant la compatibilité électromagnétique);
 et modifications suivantes.
 Il répond aux spécifications techniques concernant les installations radioélectriques prévues par le Standard Technique Européen ETS 300 220.
 PASS 40.6
 Omologazioni:
 CEPT-LPD I 2/03/335359/FO del 15/03/96.
 BAKOM 97.0326.K.P. - RTT/D/X 1431
 NL 96041771
 97 0269 PPL 0
 OPEN 433.9
 Omologazioni:
 CEPT- LPD I 4/2/03/338636/FO del 29/07/97

UK

previously memorized will be erased.

Technical specifications

Consumption: 30 mA
 Frequency: 40.685 MHz quartz controlled
 433.920 MHz cristall controlled.
 Frequency stability: ± 30 ppm.
 Conversion: single, at 455 KHz.
 Sensitivity: even at values lower than 1 mV.
 Passband: ± 25 KHz.
 Code: digital, at 24 bits.
 Number of code that can be memorized: 50.
 Number of channels: 1
 Types of outlets: monostable
 Outlet: normally-open contact on the connector
 Contact capacity: 0.5 A
 Displaying the functioning: by means of a red led.
 Functioning temperature: $-15^{\circ}C$ to $+55^{\circ}C$.
 Storage temperature: $-40^{\circ}C$ to $+85^{\circ}C$.
 This radio receiver complies with the following EEC Directives: ETS 300-683 (regarding electromagnetic compatibility);
 It complies with the technical requirements regarding radioelectric systems as indicated in European Technical Standard ETS 300 220.
 PASS 40.6
 Omologazioni:
 CEPT-LPD I 2/03/335359/FO del 15/03/96.
 BAKOM 97.0326.K.P. - RTT/D/X 1431
 NL 96041771
 97 0269 PPL 0
 OPEN 433.9
 Omologazioni:
 CEPT- LPD I 4/2/03/338636/FO del 29/07/97

E

por un parpadeo rápido del led.

Luego, el led rojo señalará solamente la llegada de posibles transmisiones de los radiomandos.

Nota: una vez efectuado el borrado, todos los códigos memorizados precedentemente serán borrados.

Características técnicas
 Consumo: 30 mA
 Frecuencia: 40.685 MHz controlada por cuarzo
 433.920 MHz controlada por oscilador cerámico
 Estabilidad de frecuencia: ± 30 ppm
 Conversión: simple a 455 KHz
 Sensibilidad : mejor de 1 mV
 Banda pasante: ± 25 KHz
 Código: digital a 24 bits
 Códigos memorizables : 50
 Cant. de canales: 1
 Tipos de salida : monoestable
 Salida: contacto N.A. en el conector
 Capacidad del contacto : 0.5A
 Visualización del funcionamiento : mediante led rojo
 Temperatura de funcionamiento: $-15^{\circ} + 55^{\circ}C$
 Temperatura de almacenamiento: $-40^{\circ} + 85^{\circ}C$
 Este radiorreceptor es conforme a las siguientes Directivas CEE:
 ETS 300-683 (relativa a la compatibilidad electromagnética);
 Cumple con los requisitos técnicos relativos a las instalaciones radioeléctricas según lo previsto en el Standard Técnico Europeo ETS 300 220.
 PASS 40.6
 Omologazioni:
 CEPT-LPD I 2/03/335359/FO del 15/03/96.
 BAKOM 97.0326.K.P. - RTT/D/X 1431
 NL 96041771
 97 0269 PPL 0
 OPEN 433.9
 Omologazioni:
 CEPT- LPD I 4/2/03/338636/FO del 29/07/97

P

pago (led) de frequência elevada.

A este ponto o led vermelho assinalará somente a chegada de eventuais transmissões dos radiocomandos.

N.B. uma vez executado o cancelamento, todos os códigos memorizados precedentemente serão cancelados.

Características técnicas
 Consumo: 30 mA
 Frequência : 40.685 MHz controlada por quartzo
 433.920 MHz controlada por oscilador cerâmico.
 Estabilidade de frequência : ± 30 ppm
 Conversão : simples a 455 KHz.
 Sensibilidade : melhor de 1 mV
 Banda passante : ± 25 KHz
 Código: digital a 24 bits
 Códigos memorizáveis : 50
 n° de canais : 1
 Tipos de saída : monoestável.
 Saída : contacto N.A. no conector.
 Capacidade contacto : 0,5 A
 Visualização o funcionamento : mediante led vermelho.
 Temp. de funcionamento : $-15^{\circ} + 55^{\circ}C$.
 Temp. de armazenagem : $-40^{\circ} + 85^{\circ}C$
 Este rádio-receptor é conforme às seguintes Directivas CEE:
 ETS 300-683 (relativa à Compatibilidade Electromagnética);
 Corresponde aos requisitos técnicos relativos às instalações radioeléctricas como previsto no Standard Técnico Europeu ETS 300 220.
 PASS 40.6
 Omologazioni:
 CEPT-LPD I 2/03/335359/FO del 15/03/96.
 BAKOM 97.0326.K.P. - RTT/D/X 1431
 NL 96041771
 97 0269 PPL 0
 OPEN 433.9
 Omologazioni:
 CEPT- LPD I 4/2/03/338636/FO del 29/07/97

■ a **BANDINI INDUSTRIE** company



ISO 9001 Cert. N. 0079



GIBIDI

GI.BI.DI. S.r.l.
Via Abetone Brennero, 177/B
46025 Poggio Rusco (MN) - ITALY
Tel. +39.0386.52.20.11
Fax +39.0386.52.20.31
E-mail: comm@gibidi.com

Numero Verde: 800.290156

www.gibidi.com