



:SR300

CE

SR300 - WSCE230

Centrale per serrande
ISTRUZIONI PER L'INSTALLAZIONE

IT

Grazie per avere scelto GIBDI.

! LEGGERE ATTENTAMENTE QUESTO MANUALE PRIMA DI PROCEDERE ALL'INSTALLAZIONE.

AVVERTENZE: per la sicurezza delle persone è importante rispettare queste istruzioni.

Conservate questo manuale per poterlo consultare in futuro.

Gi.Bi.Di. S.r.l. si riserva la facoltà di modificare i dati tecnici senza avviso, in funzione dell'evoluzione del prodotto.

DESCRIZIONE DEL PRODOTTO

SR300 è una centralina che permette la movimentazione di motori con fine corsa meccanico.

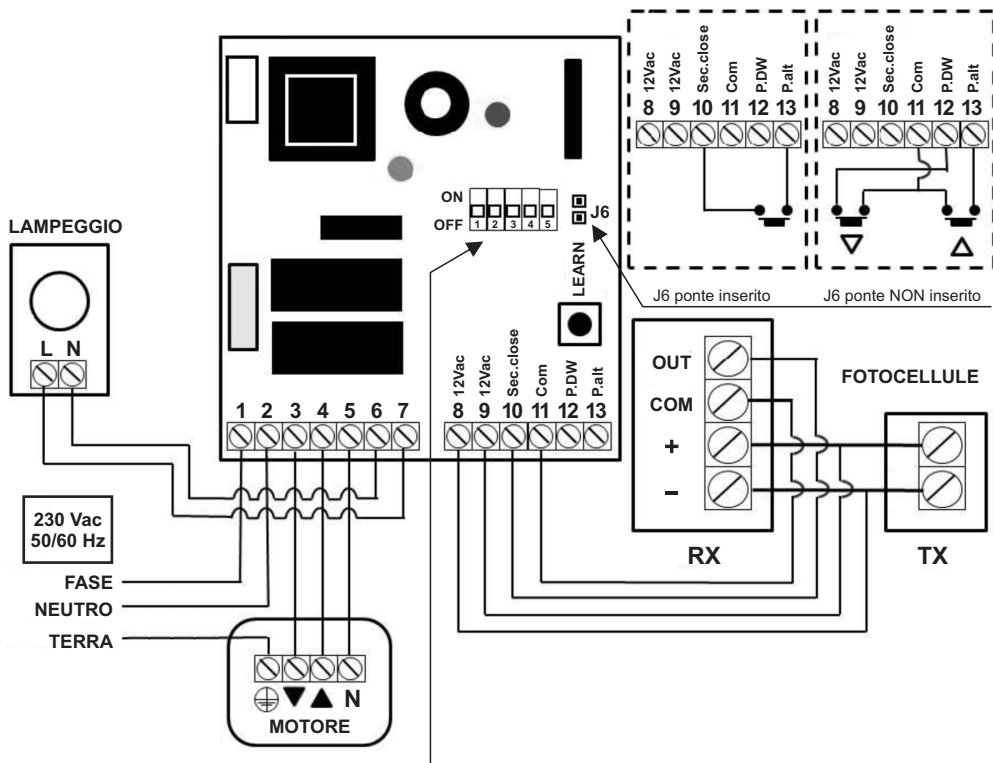
È possibile alimentare direttamente una fotocellula che lavora a 12 Vdc.

È possibile collegare fincorsa esterni.

Consente il collegamento di una luce di cortesia o un lampeggiante.

! Le centraline non possono essere utilizzate in luoghi che sono influenzati da fattori eccezionali (ad esempio vicino a polizia, aeroporti, banche e ospedali).

INDICAZIONI E COLLEGAMENTI ELETTRICI



Microswitch 1:

OFF = Luce intermittenza attiva
ON = Luce cortesia attiva

Microswitch 2:

OFF = Funzione chiusura automatica disattivata
ON = Funzione chiusura automatica attivata

Microswitch 3:

ON = Permette di impostare il tempo di lavoro
Una volta impostato, mettere SW3 nella posizione OFF (valore predeterminato 1 min)

Microswitch 4:

OFF = Funzionamento continuo
ON = Uomo presente in discesa (se il microswitch 2 è posizionato su ON, anche l'uomo presente diventa AUTOMATICO)

Microswitch 5:

OFF = Buzzer sonoro spento
ON = Buzzer sonoro acceso

CARATTERISTICHE TECNICHE

Alimentazione	230V~ 50 Hz
Potenza massima del motore	1350 W
Tempo di funzionamento	Programmabile max 2,5 minuti
Tempo di chiusura automatica	Programmabile max 3 minuti
Tempo luce di cortesia	3 minuti
N° max. di telecomandi	31
Temperatura di lavoro	da 0°C a + 70°C
Frequenza radio	433,92 MHz
Dimensioni	123 x 78 x 35 mm
Fusibile	230V ~ 6A

PROGRAMMAZIONE**PROGRAMMAZIONE DALLA CENTRALE****Inserimento di trasmettitori (Funzionamento - 1 tasto singolo)**

- Premere il pulsante di programmazione (LEARN) dell'unità di controllo fino a quando il LED rosso si accende e il pannello di controllo emette un segnale acustico.
- Premere il tasto del telecomando salita che si vuole registrare in quel ricevitore, il LED lampeggerà ed emetterà un segnale acustico che indica che il processo è stato eseguito correttamente.
- Dopo 8 secondi uscirà dalla programmazione e suonerà due volte.

Inserimento di emettitori (Funzionamento - 2 tasti)

- Premere il pulsante di programmazione (LEARN) dell'unità di controllo fino a quando il LED rosso si accende e il pannello di controllo emette un segnale acustico.
- Premere il pulsante salita del telecomando che si vuole aggiungere, il LED lampeggia e suona due volte per indicare che il processo è stato eseguito correttamente.
- Quindi premere il pulsante di discesa per assegnare la discesa, il LED lampeggia e suona due volte per indicare che il processo è stato eseguito correttamente.
- Dopo 8 secondi uscirà dalla programmazione e suonerà due volte.

PROGRAMMAZIONE DA UN'EMITTENTE GIÀ IN MEMORIA**Inserimento di trasmettitori (Funzionamento - 1 tasto singolo)**

- Premere i pulsanti 1 - 2 del telecomando che sono già stati programmati in memoria per 5 secondi fino a quando il LED rosso si accende e il pannello di controllo emette un segnale acustico.
- Premere il tasto del nuovo telecomando che si vuole registrare in quel ricevitore, il LED lampeggerà e la centrale suonerà indicando che il processo è stato eseguito correttamente.
- Dopo 8 secondi uscirà dalla programmazione e suonerà due volte.

Inserimento di telecomandi (Funzionamento - 2 tasti)

- Premere i pulsanti 1 - 2 del telecomando che è già stato programmato in memoria per 5 secondi fino a quando il LED rosso si accende e emette un segnale acustico.
- Premere il pulsante che si vuole sia la salita, il LED lampeggia e indica che il processo è stato eseguito correttamente, quindi premere il tasto che è la discesa, il LED lampeggia e un segnale acustico che indica che la centrale il processo è stato eseguito correttamente.
- Dopo 8 secondi uscirà dalla programmazione e suonerà due volte.

Reset della centrale

- Premere e tenere premuto il pulsante 'LEARN', il LED rosso si accende e la centrale emette un segnale acustico, tenere premuto fino a quando il pannello di controllo emette due segnali acustici lunghi.
- Rilasciare il pulsante di programmazione e attendere 10 secondi fino a quando il pannello di controllo non chiude la programmazione lampeggiando due volte rapidamente e spegnendo il LED rosso.

TEMPO DI LAVORO

- Con la serranda completamente chiusa, impostare il microswitch 3 su ON e premere il pulsante salita dal telecomando.
- Un segnale acustico indica l'inizio della programmazione; quando la serranda è completamente sollevata premere di nuovo il pulsante del telecomando e un altro segnale acustico indica la fine della programmazione.
- Riposizionare il microswitch 3 in posizione OFF.

CHIUSURA AUTOMATICA

- Impostare i microswitch 2 e 3 su ON e premere un pulsante sul telecomando, la centrale inizia a memorizzare il tempo di chiusura automatica, il LED rosso si accende e il blu inizia a lampeggiare.
- Premere il pulsante sul telecomando quando si desidera terminare l'apprendimento del tempo di chiusura automatica, il pannello di controllo emetterà un lungo bip e i LED rosso e blu si spegneranno.
- Riposizionare il microswitch 3 in posizione OFF.

REIMPOSTAZIONE DEL TEMPO DI LAVORO

- Impostare i microswitch 1, 2, 3, 4 e 5 su ON.
- Premere il pulsante (LEARN) fino a quando l'unità di controllo emette due segnali acustici. La centrale ripristinerà i tempi di lavoro.
- Riposizionare i microswitch 1, 2, 3, 4, 5 in posizione OFF.

SMALTIMENTO: GI.BI.DI. consiglia di riciclare i componenti in plastica e di smaltire in appositi centri abilitati i componenti elettronici evitando di contaminare l'ambiente con sostanze inquinanti.



GI.BI.DI.

GI.BI.DI. S.r.l.

Via Abetone Brennero, 177/B
46025 Poggio Rusco (MN) - ITALY
Tel. +39.0386.52.20.11
Fax +39.0386.52.20.31
E-mail: info@gibidi.com

Numero Verde: 800.290156

