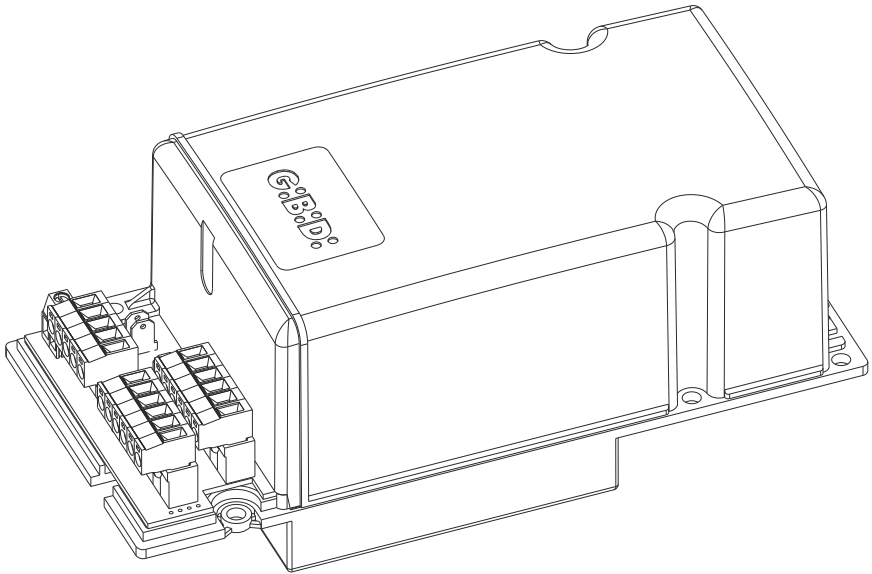


G:B:D:



SC230

CE

SC230 - (AS05710-AS05711)

Elektronische besturing
GEBRUIKSAANWIJZING VOOR DE
INSTALLATIE

NL

NL

1 - SPECIFICATIES

Apparatuur	SC230 / AS05710-AS05711
Type	Elektronische besturing voor de automatisatie van een 230 Vac motor voor schuifhekken.
Voeding	230 Vac monofasig 50/60 Hz
Aantal motoren	1
Voeding motor	230 Vac
Knipperlicht	230 Vac 40W max
Controlelamp	24 Vac 3W max
Voeding toebehoren	24 Vac 8W max
Ontvanger	Inplugbaar
Werkings temperatuur	-20°C +60°C
Werkings tijd	240 sec. vast

2 - TECHNISCHE SPECIFICATIES EN FUNCTIES

- Rode signaleringsleds van de N.C. contacten (focel, veiligheidsvoorzieningen, eindschakelaar sluiting, eindschakelaar opening, stop).
- Groene signaleringsleds van de N.O. contacten (START en PED).
- START en PED knoppen op de besturing.
- Veiligheidstest wordt uitgevoerd voor open- en sluitbeweging.
- Vertragingen tijdens opening en sluiting worden aangestuurd door 2 bijkomende magneten die in de gewenste positie gemonteerd moeten worden, op een minimum afstand van 500 mm.
De vertraging is instelbaar met de hiervoor bestemde potentiometer (SLOW).
- Bewegingstop en omkering voor 1 seconde na activering van de veiligheidsvoorzieningen. Bij het volgende START commando herstart de beweging in dezelfde richting dat het obstakel is vrijgemaakt.
- Mogelijkheid tot het aflezen van het motortoerental tegen inklemming door middel van de sensor motoromwentelingen, zowel bij normale werking en vertraagde beweging.
- Werking voetgangersdoorgang met vaste opening van 10 sec.
- VOEDING VEILIGHEIDSVORZIENINGEN. De aansluiting op de voedingsspanning maakt de TEST van de voorzieningen mogelijk voordat de beweging start. De veiligheidsvoorzieningen worden aangesloten op deze klem en worden enkel gevoed tijdens de werkingscyclus.
- 1 ingang voor 8K2 veiligheidsvoorziening.
- 1 ingang instelbaar als 8K2 veiligheidsvoorziening of als STOP 8K2.

Bedankt om te kiezen voor GIBIDI.



LEES DEZE GEBRUIKSAANWIJZING HEELAANDACHTIG ALVORENS DE INSTALLATIE AAN TE VATTEN.

WAARSCHUWING: Dit product werd gekeurd bij G.I.B.I.D.I. voor de naleving of de kenmerken van het product perfect overeenkomen met de geldige richtlijnen. G.I.B.I.D.I. behoudt zich het recht voor de technische gegevens te wijzigen zonder waarschuwing vooraf, als dat nodig is voor evolutie van het product.

G.I.B.I.D.I. adviseert om de kunststof componenten te recycleren en de elektronische componenten af te voeren naar erkende inzamelpunten, om te voorkomen dat het milieu verontreinigd wordt door vervuillende stoffen.



3 - AANWIJZINGEN VOOR DE INSTALLATIE

- Alvorens met de installatie te beginnen, is het belangrijk, dat een thermomagnetische schakelaar of een differentieelschakelaar met een maximale stroomsterkte van 10A stroomopwaarts van de installatie geplaatst wordt. De schakelaar moet een omnipolaire onderbreking van de contacten waarborgen, met een openingsafstand van minstens 3 mm.
- Differentieer en houd de vermogenkabels (met minimumdoorsnede van 1,5 mm²) altijd gescheiden van de signaalkabels (minimumdoorsnede van 0,5 mm²).
- Voer de verschillende aansluitingen uit en raadpleeg hiervoor de volgende tabellen en de bijgevoegde afbeelding van de besturing. Let er in het bijzonder op dat alle voorzieningen die met dezelfde N.C. (normaal gesloten) ingang verbonden worden in serie en dat alle voorzieningen die dezelfde N.O. (normaal open) ingang delen, in parallel worden aangesloten.
- Een verkeerde installatie of een verkeerd gebruik van het product kan de veiligheid van het systeem in gevaar brengen.
- Alle verpakkingsmaterialen moeten vanwege het mogelijke gevaar buiten het bereik van kinderen worden gehouden.
- De fabrikant wijst elke verantwoordelijkheid af voor een niet correcte werking van de automatisatie indien er geen originele onderdelen en accessoires worden gebruikt die geschikt zijn voor de voorziene toepassing.
- Na de installatie moet u steeds grondig controleren of zowel het systeem als de gebruikte voorzieningen correct werken.
- Deze handleiding richt zich tot personen die bevoegd zijn om "apparaten onder spanning" te installeren, en vandaar dat een goede kennis van de techniek vereist is. De installatie moet uitgevoerd worden door vakmensen die de geldende voorschriften in acht nemen.
- Het onderhoud moet uitgevoerd worden door gekwalificeerd personeel.
- Alvorens reinigings- of onderhoudswerkzaamheden uit te voeren, moet de apparatuur van het elektriciteitsnet worden afgekoppeld.
- De hier beschreven apparatuur mag alleen gebruikt worden voor het gebruik waarvoor het ontworpen is.
- Controleer het gebruiksdoel en zorg ervoor dat alle benodigde voorzorgen worden genomen.
- Het gebruik van de producten en hun bestemming voor andere dan de voorziene gebruiksdoeleinden is niet door de fabrikant uitgetest, en dus vallen de uitgevoerde werkzaamheden volledig onder de verantwoordelijkheid van de installateur.
- Duid de automatisatie aan met behulp van duidelijke zichtbare waarschuwingsborden.
- Waarschuw de gebruiker dat kinderen en huisdieren zich niet in de buurt van de poort mogen ophouden.
- Bescherm op een geschikte manier de gevaarpunten (bijvoorbeeld met behulp van veiligheidsstrippen).

4 - AANWIJZINGEN VOOR DE GEBRUIKER

In geval van defecten of storingen dient u de elektrische voeding vóór de apparatuur af te koppelen en de hulp van de technische dienst in te roepen. Controleer regelmatig de correcte werking van de beveiligingen. Eventuele reparaties moeten uitgevoerd worden door gespecialiseerd personeel dat gebruik maakt van originele en gecertificeerde reserveonderdelen.

Het product mag niet gebruikt worden door kinderen of personen met verminderde lichamelijke, zintuiglijke of geestelijke capaciteiten, of zonder ervaring en kennis, of ze moeten op correcte wijze onderricht zijn.

Kom niet aan de besturing voor afstelling en/of onderhoud.



LET OP : BELANGRIJKE VEILIGHEIDSVORZIENINGEN

Het is belangrijk voor de veiligheid van de personen dat deze aanwijzingen gevolgd worden. Bewaar deze instructie handleiding.

NL

5 - ELEKTRISCHE AANSLUITINGEN: KLEMMENBORDEN

Klem	Positie	Signaal	Beschrijving
M1	1	PHASE	Voeding 230 Vac
	2	NEUTR	Voeding 230 Vac
M2	3	LAMP	Uitgang knipperlicht 230 Vac 40W. Knippert langzaam tijdens opening, gaat uit tijdens pauze, knippert snel tijdens sluiting.
	4		
	5	OPEN	Aansluiting motor (opening)
	6	COM	Gemeenschappelijke motor
	7	CLOSE	Aansluiting motor (sluiting)
M3	8	PED	<p>Ingang VOETGANGERSDOORGANG (N.O.) De voetgangersdoorgang beweging wordt gemaakt na de sluiting van dit contact of door relais 2 van de 2-kanaals inplug ontvanger.</p> <p>Werking na een VOETGANGERSDOORGANG commando:</p> <ul style="list-style-type: none"> • Gesloten poort → OPENT voor 10 seconden (niet instelbaar). • Tijdens de opening → NIET VAN TOEPASSING • Open poort → NIET VAN TOEPASSING als de automatische sluiting is geactiveerd, indien niet sluit de poort. • Tijdens de sluiting → OPENT volledig.
	9	START	Ingang START (N.O.). Zie DIP SW1_1 en SW1_2, Hoofdstuk 8
	10	PHOTO	Ingang FOTOCEL (N.C.), zie werking DIP SW1_5, Hoofdstuk 8. Indien niet gebruikt, maak een brug met klem nr. 13
	11	SAFETY	Ingang VEILIGHEIDSVORZIENINGEN (8K2). Na tussenkomst van de veiligheidsvoorzieningen stopt de besturing de beweging, keert de beweging om voor 1 seconde en wacht op een commando. Indien niet gebruikt, maak een brug met klem nr. 13, gebruik 8K2 Ω weerstand.
	12	SAFETY / STOP	Ingang VEILIGHEIDSVORZIENINGEN/STOP (8K2), selecteerbaar door DIP SW1_10. Zie beschrijving DIP SW1_10. Indien niet gebruikt, maak een brug met klem nr. 13, gebruik 8K2 Ω weerstand.
	13	COM	GEMEENSCHAPPELIJKE INGANGEN-UITGANGEN
M4	14	COM	GEMEENSCHAPPELIJKE INGANGEN-UITGANGEN, GEMEENSCHAPPELIJKE SENSOR MOTOROMWENTELINGEN (BLAUWE KABEL).
	15	24Vac	Voeding 24 Vac bijkomende toebehoren (fotocellen, ontvanger, etc) 8W max
	16	TEST / ENERGY SAVING	Voedingsspanning 24 Vac voor externe veiligheidsvoorzieningen met test, 8W max. Voedingsspanning 24 Vac voor externe voorzieningen met BATTERIJBESPARING. Zie werking DIP SW1_4, Hoofdstuk 8.
	17	SPIA	Uitgang CONTROLELAMP 24 Vac 3W max. Knippert langzaam tijdens opening, blijft branden tijdens de pauze, knippert snel tijdens sluiting.
	18	+12Vdc	Voedingsspanning sensor motoromwentelingen (bruine kabel)
	19	IMP	Voedingsspanning sensor motoromwentelingen (zwarte kabel)

6 - ELEKTRISCHE AANSLUITINGEN: FASTON

Faston	Beschrijving
CN2 CN3	Aansluiting aardingsdraad
CN4 CN5	Aansluiting motor condensator

7 - ZEKERINGEN

Positie	Waarde	Type	Beschrijving
F1	500 mA	FAST	Beschermt de besturing
F2	5 A	FAST	Beschermt de besturing bij ingang 230 Vac voedingsspanning
F3	500 mA	FAST	Beschermt de uitgang voedingsspanning TOEBEHOREN en VEILIGHEIDSVORZIENINGEN

8 - DIP SWITCH SW1

De instellingen worden opgeslagen tijdens de rust toestand van de motor (tijdens gesloten poort).
De standaardinstellingen worden hieronder gemarkeerd met een grijze arcering.

DIP	Functie	Status	Beschrijving
DIP 1 DIP 2	STAP NA STAP MET STOP	OFF OFF	Werking na een START commando: <ul style="list-style-type: none"> • Gesloten poort → OPENT • Tijdens de opening → STOP • Open poort → SLUIT • Tijdens de sluiting → STOPT • Na een STOP → beweging omkeren
	STAP NA STAP	ON OFF	Werking na een START commando: <ul style="list-style-type: none"> • Gesloten poort → OPENT • Tijdens de opening → SLUIT • Open poort → SLUIT • Tijdens de sluiting → OPENT
	CONDOMINIUM	OFF ON	Werking na een START commando: <ul style="list-style-type: none"> • Gesloten poort → OPENT • Tijdens de opening → NIET VAN TOEPASSING • Open poort → Herlaad de automatische sluiting indien de automatische sluiting is geactiveerd, indien niet, sluit de poort. • Tijdens de sluiting → OPENT
	DODEMANSLOGICA	ON ON	Als de START knop wordt ingedrukt: OPENT Als de VOETGANGERSDOORGANG knop wordt ingedrukt: SLUIT De VEILIGHEIDSLIJST 8K2, ingang FOTOCEL en vertragingen zijn niet in werking. STOP 8K2 is in werking. Kan niet bediend worden met de afstandbediening.
DIP 3	VOORKNIPPEN	ON	Activeert het voorknippen voor 3 seconden voordat de motor geactiveerd wordt bij opening en sluiting.
		OFF	Deactiveert het voorknippen.

9 - DIP SWITCH SW1

DIP	Functie	Status	Beschrijving
DIP 4	ENERGIEBESPARING TEST VEILIGHEIDS- VOORZIENINGEN	ON	<p>Activeert de TEST van de veiligheidsvoorzieningen die aangesloten zijn op de klemmen (10-11-12): indien de voorzieningen perfect werken, kan de cyclus starten, bij langdurig knipperen wijst dit op een storing.</p> <ul style="list-style-type: none"> • Klem (10-"PHOTO"): voed de zender van de fotocellen door klem (16) en de ontvanger door klem (15-"24 Vac"). Aan het begin van de beweging, zal de voedingsspanning naar de zenders toe worden afgebroken voor 1 seconde en wordt vervolgens hersteld om de juiste werking te controleren. • Klem (11-"SAFETY") en (12 als DIP10=ON): de 8K2Ω waarde is gecontroleerd. <p>Activeert de ENERGIEBESPARING: Er zal enkel spanning aanwezig zijn op de klem (16) tijdens de beweging. In rust toestand blijven de leds uit.</p>
		OFF	<p>Deactiveert de test veiligheidsvoorzieningen. Deactiveert de ENERGIEBESPARING</p>
DIP 5	FOTOCEL TIJDENS OPENING	ON	<p>Wanneer de fotocel tijdens opening of sluiting onderbroken wordt, wordt de beweging van de poort geblokkeerd tot na vrijmaking van de fotocellen. Na de onderbreking, herstart de beweging altijd met opening.</p>
		OFF	<p>Fotocel enkel ingeschakeld tijdens de sluiting, wanneer de fotocel onderbroken wordt gaat de poort terug open.</p>
DIP 6	AUTOMATISCH OPNIEUW SLUITEN	ON	<p>Deactiveert de automatische sluiting.</p>
		OFF	<p>Activeert de automatische sluiting na de pauzetijd die met de potentiometer TR1 PAUSE van 2 tot 220 sec kan ingesteld worden.</p>
DIP 7	VERTRAGING	ON	<p>Activeert de vertragingfunctie zowel tijdens opening en sluiting, wanneer de desbetreffende eindschakelaar wordt bediend. De vertragingssnelheid kan met potentiometer TR3 SLOW ingesteld worden. Deze functie voorziet het gebruik van 4 magneten. Zie fig. 7 e 27.</p>
		OFF	<p>Deactiveert de vertragingfunctie. Deze functie voorziet het gebruik van 2 magneten.</p>
DIP 8	SNEL OPNIEUW SLUITEN	ON	<p>Vermindert de pauzetijd tot 2 seconden na de interventie van de fotocellen.</p>
		OFF	<p>Deactiveert de functie snel opnieuw sluiten.</p>
DIP 9	SENSOR MOTOR- OMWENTELINGEN	ON	<p>Activeert de sensor motoromwentelingen. Na een verlaging van het aantal motoromwentelingen (bijv. obstakel), blokkeert de beweging van de poort en keert de beweging om voor 2 seconden om het obstakel vrij te maken. Bij een volgend START commando, herstart de beweging in de richting van het vrijmaken van het obstakel.</p>
		OFF	<p>Deactiveert de sensor motoromwentelingen</p>
DIP 10	KLEM 12 FUNCTIE	ON	<p>Klem 12 (SAFETY-STOP) werkt als klem 11 (SAFETY 8K2). Zie hoofdstuk 5.</p>
		OFF	<p>Klem 12 werkt als STOP 8K2. De activering van STOP 8K2 voorziening veroorzaakt een onmiddellijke STOP van de automatische voorziening.</p>

10 - DIP SWITCH SW4

De instellingen worden opgeslagen tijdens de rust toestand van de motor (tijdens gesloten poort).

De standaardinstellingen worden hieronder gemarkeerd met een grijze arcering. 

DIP	Functie	Status	Beschrijving
DIP 1	POGING NA DE INTERVENTIE VAN DE VEILIGHEIDS-VOORZIENINGEN	ON	Deactiveert de functie.
		OFF	<p>Activeert de functie "pogingen na de interventie van de veiligheidsvoorzieningen". Na tussenkomst van de veiligheidsvoorzieningen SAFETY of SAFETY-STOP (DIP 10 = ON) of de SENSOR MOTOROMWENTELINGEN, zal na 10 seconden de automatisatie tot max. 3 maal toe proberen om de beweging te herstarten in richting dat het werd gestopt.</p> <p>Na een bijkomende interventie van de veiligheidsvoorzieningen zal de automatisatie stoppen en wachten op een commando.</p> <p> OPGELET!</p> <p>Een instelling van deze functie verschillend van de instelling van de fabrikant indien correct uitgevoerd zal een vermindering geven van het aantal stopplaatsen van het systeem in een tussenstand als gevolg van aanwezige wrijvingen, wind en/of obstakels tijdens de beweging maar eveneens een verlaging van het veiligheidsniveau van hetzelfde systeem en een bijkomend gevaar voor personenveiligheid.</p>
DIP 2	Elektronische rem	ON	<p>Activeert de elektronische rem</p> <p>Activeer deze functie bij een overmatige inertie van de poort of wanneer de poort zijn eindschakelaars voorbij loopt.</p>
		OFF	Deactiveert de elektronische rem

11 - AFSTELLING POTENTIOMETERS

Potentiometer	Standaard	Beschrijving
PAUSE		Uurwijzerszin draaien verhoogt de PAUZETIJD van 8 tot 220 seconden.
FORCE		<p>Uurwijzerszin draaien verhoogt de KRACHT/SNELHEID van de motor tijdens de niet vertraagde beweging .</p> <p> OPGELET: Indien de potentiometer op minder dan 20% wordt ingesteld en volgens de kenmerken van het systeem, bestaat de mogelijkheid dat de poort stopt voor de eindschakelaar. De potentiometer moet op de juiste manier afgesteld worden en te lage instellingen dienen vermeden te worden.</p>
SLOW		<p>Uurwijzerszin draaien verhoogt de KRACHT/SNELHEID van de motor tijdens de vertraagde beweging .</p> <p> OPGELET: Indien de potentiometer op minder dan 20% wordt ingesteld en volgens de kenmerken van het systeem, bestaat de mogelijkheid dat de poort stopt voor de eindschakelaar. De potentiometer moet op de juiste manier afgesteld worden en te lage instellingen dienen vermeden te worden.</p>
SENS		<p>Regelt de interventie gevoeligheid van de sensor motoromwentelingen.</p> <p>Uurwijzerszin draaien verlaagt de gevoeligheid.</p>

NL

12 - EINDCONTROLES

- Controleer de elektrische aansluitingen: een foutieve aansluiting kan zowel schadelijk voor de besturing zijn als voor de bediener.
- Controleer de correcte positie van de eindschakelaars.
- Voorzie altijd mechanische aanslagen in de OPEN en GESLOTEN toestand.
- Controleer de werking van de fotocellen en de veiligheidsvoorzieningen.
- Controleer dat de motor geblokkeerd is en klaar voor werking is in de toestand POORT HALF GEOPEND.
- Verwijder eventuele obstakels in het werkingsbereik van de poort.
- Controleer of de bewegingsrichting van de poort correct is:
 - verwijder de voedingsspanning van de besturing.
 - breng de besturing opnieuw onder spanning.
 - geef dan een START commando.
 - controleer dat de poort opent, anders dien je de voedingsspanning van de besturing te verwijderen en de draden van klem M2 te verwisselen (5-7).
- Controleer de juiste werking van de automatisatie.

13 - OVERZICHT SIGNALERINGEN KNIPPERLICHT

Storing	Signalering	Effect
Fotocel onderbroken in rusttoestand en START commando aanwezig (DIP5 = ON)	5 snelle knippersignalen	Opent bij vrijgave
Test fotocellen mislukt	4 langzame knippersignalen	Poort geblokkeerd
Veiligheidsstrip onderbroken voor de beweging	3 langzame knippersignalen	Poort geblokkeerd
Test veiligheidslijst 8K2 mislukt (klem 11)	2 langzame knippersignalen	Poort geblokkeerd
Test veiligheidslijst 8K2 mislukt (klem 12)	1 langzaam knippersignaal	Poort geblokkeerd

CE Conformiteitsverklaring

De fabrikant:

GI.BI.DI. S.r.l.

Via Abetone Brennero, 177/B,
46025 Poggio Rusco (MN) ITALY

Verklaart dat de producten:

ELEKTRONISCHE BESTURING SC230

conform met de volgende CEE-richtlijnen zijn:

- **Richtlijn LVD 2006/95/CE en daaropvolgende wijzigingen;**
- **Richtlijn EMC 2004/108/CE en daaropvolgende wijzigingen;**

en dat de volgende geharmoniseerde normen werden toegepast:

- **EN60335-1,**
- **EN61000-6-2, EN61000-6-3**

Datum 12/12/13

The legal Representative
Michele Prandi



GIBIDI

GI.BI.DI. S.r.l.

Via Abetone Brennero, 177/B
46025 Poggio Rusco (MN) - ITALY
Tel. +39.0386.52.20.11
Fax +39.0386.52.20.31
E-mail: info@gibidi.com

www.gibidi.com

