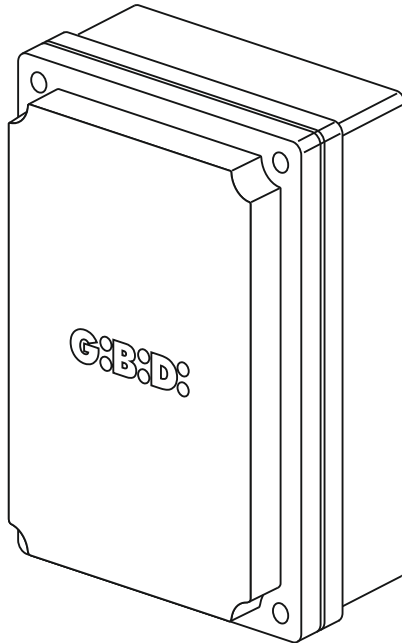


G:B:D:



:BR24

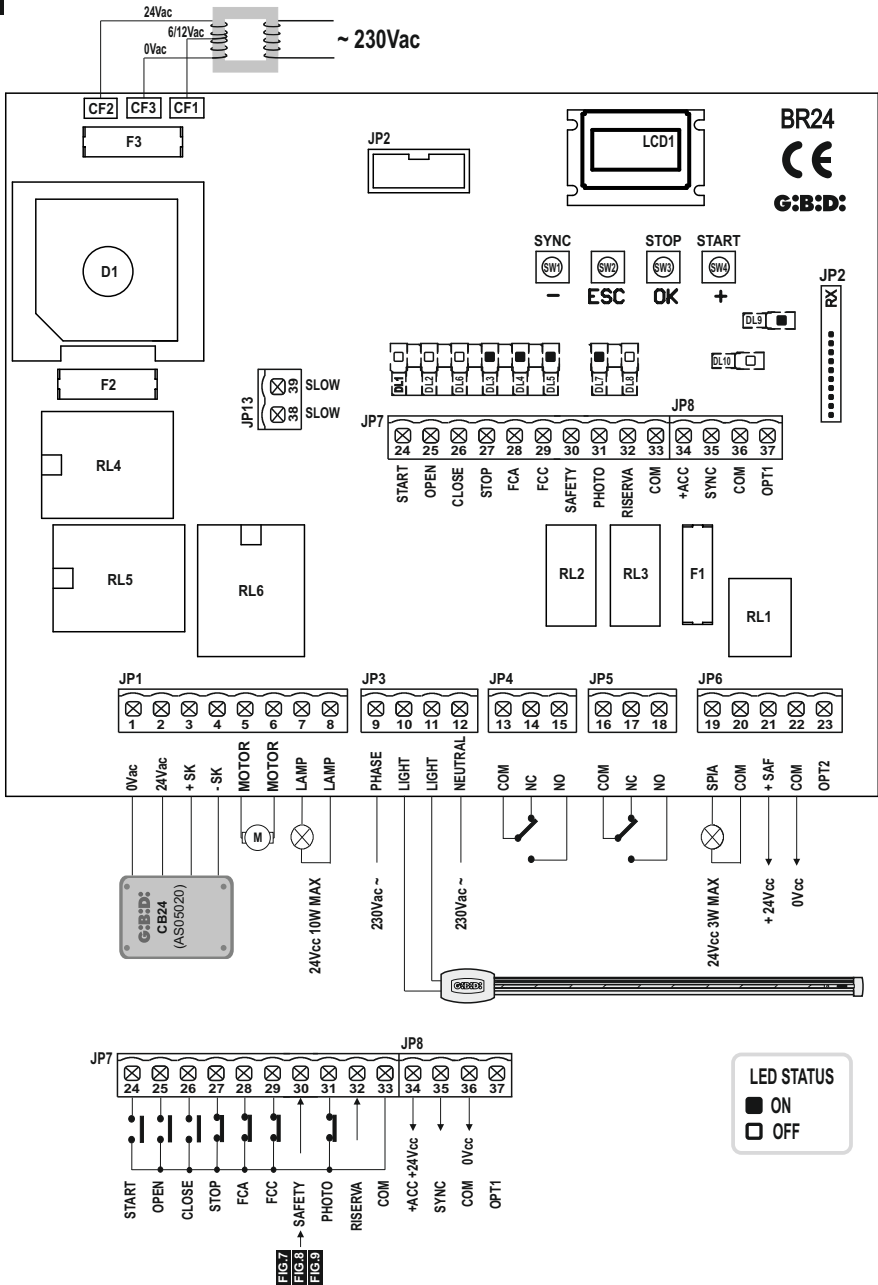
**CE UK
CA**

BR24 - (AS06200)

Elektronische apparatuur
GEBRUIKSAANWIJZING VOOR DE INSTALLATIE

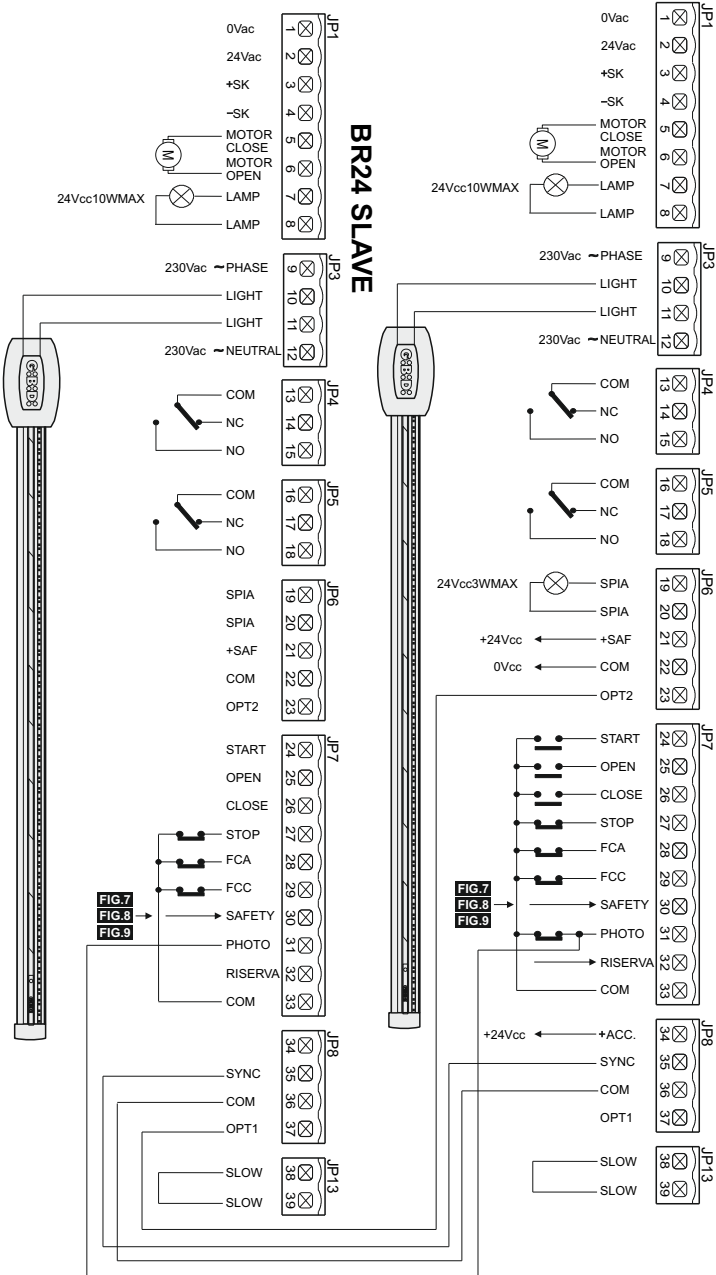
SCHEMA ELETTRICO / ELECTRICAL CONNECTION

1



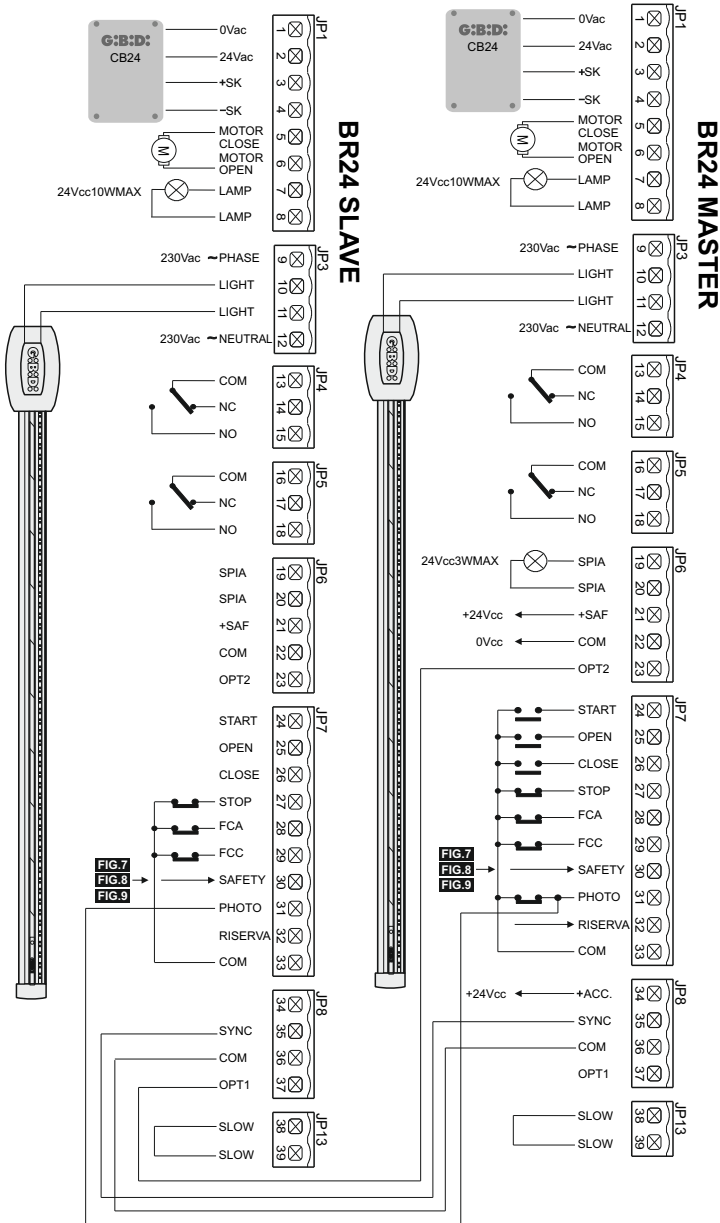
SINCRONISMO / SYNCRONISM

2



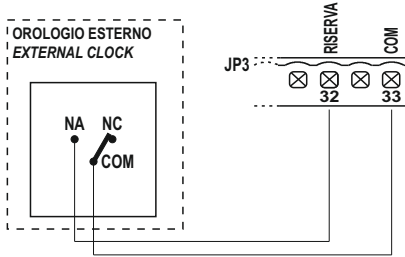
COLLEGAMENTO BATTERIE CON SINCRONISMO / BATTERY BACKUP CONNECTION WITH SYNCRONISM

3



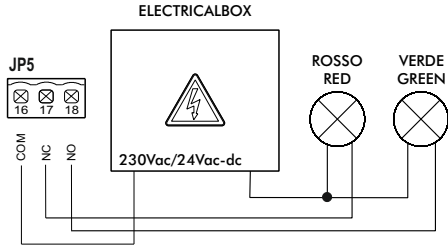
OROLOGIO ESTERNO / EXTERNAL CLOCK

4



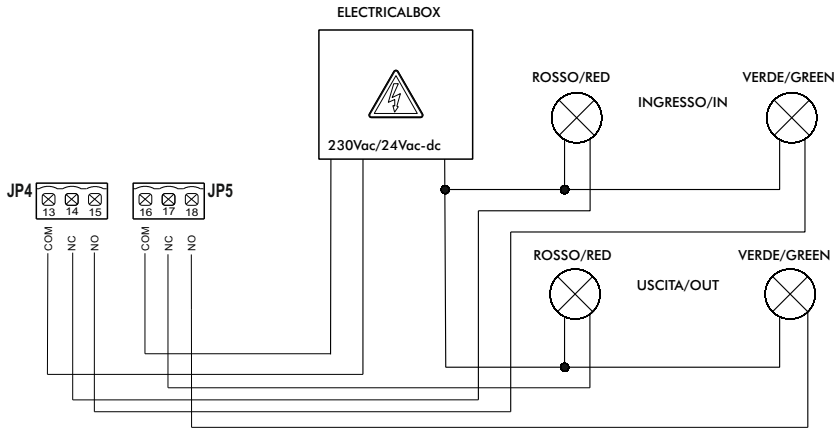
SEMAFORO UNA VIA / ONE WAY TRAFFIC LIGHT

5



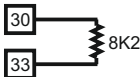
SEMAFORO DUE VIE / TWO WAYS TRAFFIC LIGHT

6



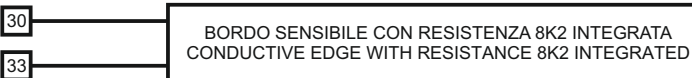
COLLEGAMENTO COSTA / SAFETY DEVICE CONNECTION

7

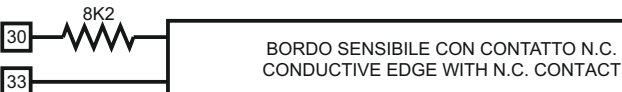


SENZA BORDO SENSIBILE
WITHOUT CONDUCTIVE EDGE

8

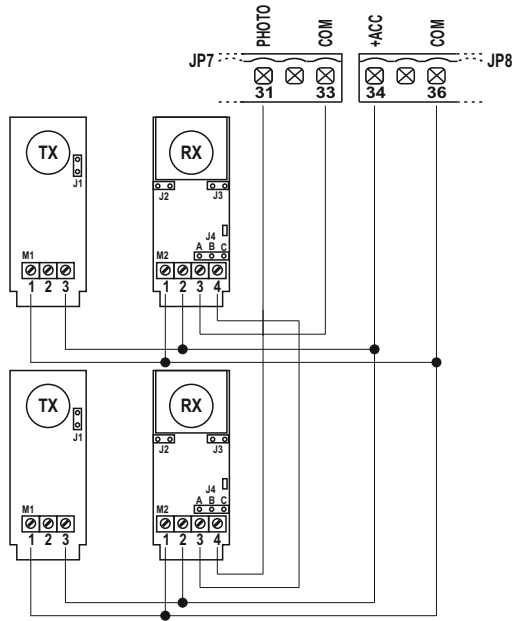


9



COLLEGAMENTO FOTOCELLULE / PHOTOCELLS CONNECTION

10



11

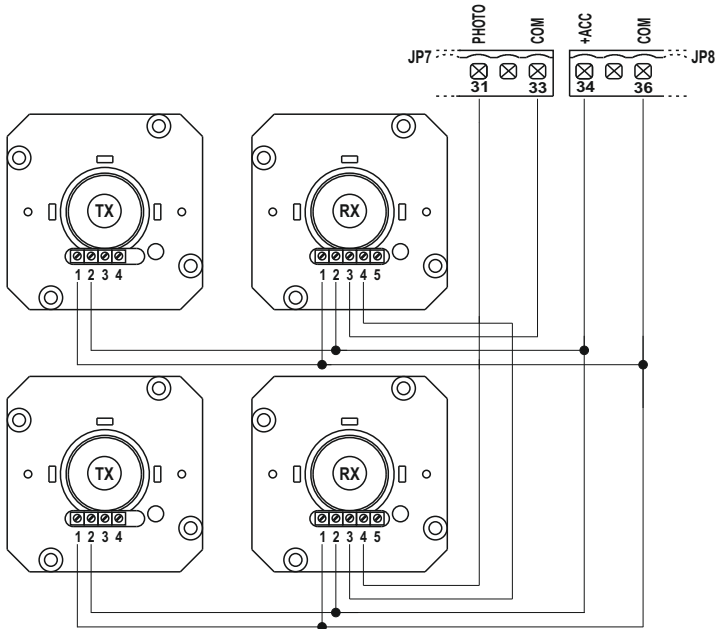
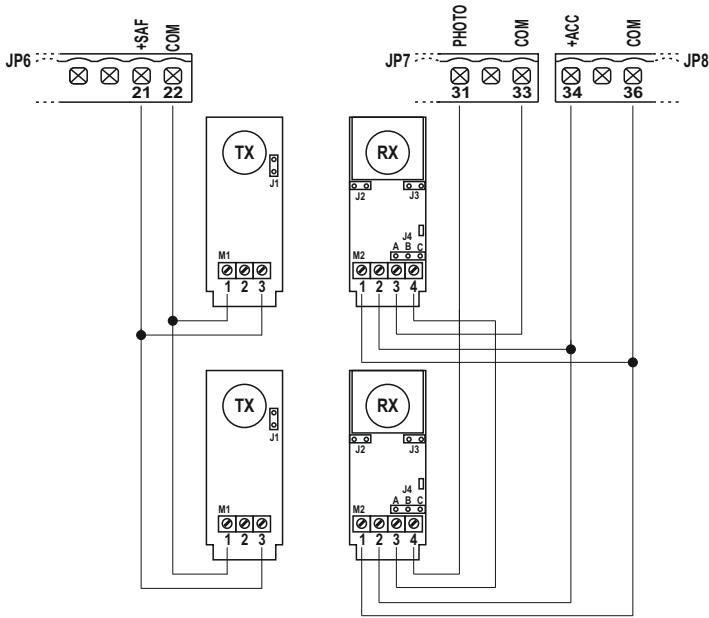
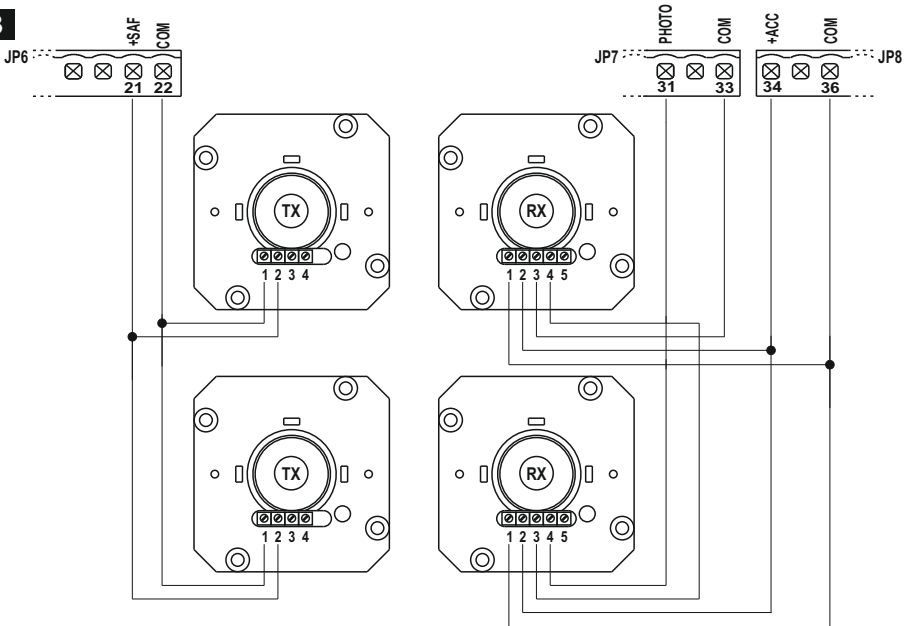


FOTO TEST / PHOTO TEST

12



13



NL

Bedankt om te kiezen voor GI.BI.DI.



LEES DEZE GEBRUIKSAANWIJZING HEEL AANDACHTIG ALVORENS DE INSTALLATIE AAN TE VATTEN.

WAARSCHUWING: Dit product werd gekeurd bij GI.BI.DI. voor de naleving of de kenmerken van het product perfect overeenkomen met de geldige richtlijnen. GI.BI.DI. behoudt zich het recht voor de technische gegevens te wijzigen zonder waarschuwing vooraf, als dat nodig is voor evolutie van het product.

VERWERKING:

GI.BI.DI. adviseert om de kunststof componenten te recyclen en de elektronische componenten af te voeren naar erkende inzamelpunten, om te voorkomen dat het milieu verontreinigd wordt door vervuilde stoffen.



TECHNISCHE EIGENSCHAPPEN / FUNCTIES

- Rode signaleringsleds van de rustcontacten. De led van de veiligheidsvoorzieningen is niet aanwezig. Zie tabel "SIGNALERINGSLEDS".
- Groene/gele signaleringsleds van de arbeidscontacten. Zie tabel "SIGNALERINGSLEDS".
- Beheer van 2 onderling gesynchroniseerde besturingseenheden.
- Beheer van 1 elektroslot of elektromageet.
- Beheer courtesy light.
- Beheer mastlichten met 230Vac
- Beheer stoplicht.
- Activering test fotocel 1 uitgevoerd vóór de openende en sluitende beweging.
- Activering test van het ampèremetercircuit en de veiligheidsstrip 8k2 uitgevoerd vóór de openende en sluitende beweging.
- Stoppen en omkering van de beweging gedurende 1 sec. na activering van de veiligheidsvoorzieningen. Bij de volgende startpuls begint de beweging weer in de richting waarin het obstakel wordt vrijgemaakt.
- Aparte voeding van de veiligheidsvoorzieningen. Op deze klem moeten de veiligheidsvoorzieningen worden aangesloten die aan de tests onderworpen zullen worden.
- Dubbele lezing van de eindschakelaar altijd actief, behalve bij de logica van de dodemanswerking.
- Vertragingen altijd actief, behalve bij de logica van de dodemanswerking.
- Werktijd tijdens openen en sluiten vast 10 sec.
- Vertragingstijd tijdens openen en sluiten vast 10 sec.
- Kracht motor vast op niveau 10.
- Digitale programmering van alle functies.
- Regelbare pauzetijd.
- Vertragingssnelheid selecteerbaar tussen regelbare wijze met 10 niveaus (met klem JP13 open) of vaste wijze via secundaire transformatorwikkeling (groene of rode kabel op faston CF1)
- Controle van de stroomabsorptie (klembeveiliging) instelbaar op 100 niveaus zowel in de duw- als in de vertragingfsfase.
- 4 werkingslogica's: stap na stap, stap na stap met stop, condominiumfunctie of automatisch, dodemansfunctie.
- Activering klembeveiliging alleen tijdens sluiten (omkering van de beweging gedurende 1 seconde en vergrendeling) of ampèremeterdetectie voor eindschakelaar zowel tijdens openen als sluiten actief.
- Programmering van: automatisch sluiten, snel sluiten, voorknipperen, vast licht of knipperlicht, beheer van een externe klok met 3 verschillende modi, aantal cycli voor geprogrammeerd onderhoud, installateurcode, aantal uitgevoerde cycli, werkelijk aantal dagen kaartvoeding.

AANWIJZINGEN VOOR DE INSTALLATIE

- Alvorens met de installatie te beginnen, dient een thermomagnetische schakelaar of een differentiaalschakelaar met een maximale stroomsterkte van 10A stroomopwaarts van de installatie geplaatst te worden. De schakelaar moet een alpolige onderbreking van de contacten waarborgen, met openingsafstand van minstens 3 mm.
- Differentieer en houd de vermogenskabels (met minimumdoorsnede 1,5 mm²) altijd gescheiden van de signaalkabels (minimumdoorsnede 0,5 mm²) om eventuele interferenties te vermijden.
- Voer de verschillende aansluitingen uit en raadpleeg hiervoor de volgende tabellen en de bijgevoegde zeefdruk. Opgelet: alle voorzieningen die aangesloten moeten worden op dezelfde ingang NC (normaal gesloten) moeten in serieschakeling met elkaar verbonden worden en alle voorzieningen met dezelfde ingang NO (normaal open) moeten in parallelschakeling met elkaar verbonden worden. Een verkeerde installatie of een verkeerd gebruik van het product kan de veiligheid van het systeem in gevaar brengen.
- Alle verpakkingsmaterialen moeten vanwege het mogelijke gevaar buiten het bereik van kinderen worden gehouden.
- De fabrikant wijst elke verantwoordelijkheid af voor een niet correcte werking van de automatisering indien er geen originele onderdelen en accessoires werden gebruikt die geschikt zijn voor de voorziene toepassing.
- Na de installatie moet u steeds grondig controleren of zowel het systeem als de gebruikte voorzieningen correct werken.
- Deze handleiding richt zich tot personen die bevoegd zijn om "apparaten onder spanning" te installeren, en vandaar dat een goede kennis van de techniek is vereist. De installatie moet uitgevoerd worden door vakmensen die de geldende voorschriften in acht nemen.
- Het onderhoud moet uitgevoerd worden door vakkundig personeel.
- Voordat reinigings- of onderhoudswerkzaamheden uitgevoerd worden, moet het apparaat van het elektriciteitsnet afgekoppeld worden.
- De hier beschreven apparatuur mag alleen gebruikt worden voor het gebruik waarvoor het ontworpen is: Controleer het uiteindelijke gebruiksdoel en zorg ervoor dat alle benodigde voorzorgen worden genomen.
- Het oneigenlijk gebruik van de producten is niet getest door de fabrikant. De werken die hierbij worden uitgevoerd zijn dus volledig onder de verantwoordelijkheid van de installateur.
- Duid de automatisering aan met behulp van duidelijk zichtbare waarschuwingsborden.
- Waarschuw de gebruiker dat kinderen of huisdieren zich niet in de buurt van de automatisering mogen ophouden of spelen.
- Bescherm op een geschikte manier de gevaarpunten (bijvoorbeeld met behulp van een gevoelige veiligheidsstrip).
- De besturingseenheid kan niet alleen de beveiliging tegen beklemming verzekeren. Controleer of de veiligheidsvoorzieningen die op de besturingseenheid zijn aangesloten, geschikt zijn voor het doel.

WAARSCHUWINGEN VOOR DE GEBRUIKER

- In geval van defecten of storingen dient u de elektrische voeding vóór de apparatuur af te koppelen en de hulp van de technische dienst in te roepen.
- Controleer regelmatig de correcte werking van de beveiligingen. Eventuele reparaties moeten uitgevoerd worden door gespecialiseerd personeel dat gebruik maakt van originele en gecertificeerde materialen.
- Het product mag niet gebruikt worden door kinderen of personen met beperkte fysieke, sensorische of geestelijke capaciteiten, of zonder ervaring en kennis, of ze moeten op correcte wijze geïnstrueerd zijn.
- Kom niet aan de kaart voor afstellingen en/of onderhoud.



LET OP: BELANGRIJKE VEILIGHEIDSVOORSCHRIFTEN.

Het is belangrijk voor de veiligheid van personen dat deze aanwijzingen opgevolgd worden. Bewaar dit instructieboekje.

NL

TECHNISCHE GEGEVENS

Apparatuur	BR24 / AS06200
Type	Elektronische apparatuur voor de automatisering van een slagboom met 24 Vdc
Voeding	230 Vac eenfase 50/60 Hz
Aant. motoren	1
Voeding motor	24 Vdc
Waarschuwinglamp	24Vdc 10W max
Mastlichten	230Vac 3W max
Courtesy light	24Vdc - 230Vac vrij relaiscontact
Elektromagneet / Elektroslot	24Vdc - 230Vac vrij relaiscontact
Controlelamp	24Vdc 3W max
Voeding accessoires	24Vdc 8W max inclusief voeding veiligheidsvoorzieningen
Voeding veiligheidsvoorzieningen	24Vdc 8W max inclusief voeding accessoires
Radio-ontvanger	Insteekmodel
Gebruikstemperatuur	-20°C +60°C

ELEKTRISCHE AANSLUITINGEN: FASTON

Klem	Kabelkleur	Beschrijving
CF1	GROEN	Vertraging 6 Vac. Tijdens de vertragingfase wordt de motor met 6 Vdc spanning gevoed. Zie speciale paragraaf.
	ROOD	Vertraging 12 Vac. Tijdens de vertragingfase wordt de motor met 12 Vdc spanning gevoed. Zie speciale paragraaf.
CF2	GEEL	Voeding besturingseenheid 24 Vac
CF3	ZWART	Voeding besturingseenheid 0 Vac

ELEKTRISCHE AANSLUITINGEN: KLEMMENBORDEN

Klem	Positie	Signaal	Beschrijving	
JP1	1	0Vac	Aansluiting batterijladerkaart	
	2	24Vac	Aansluiting batterijladerkaart	
	3	+SK	Aansluiting batterijladerkaart	
	4	-SK	Aansluiting batterijladerkaart	
	5	M1	Voeding slagboommotor	
	6	M1	Voeding slagboommotor	
	7	LAMP	Uitgang knipperlicht 24Vdc 10W max.	Werking: snel knippen tijdens openen, uit tijdens pauze, snel knippen tijdens sluiten
	8	LAMP	Uitgang knipperlicht 24Vdc 10W max.	

JP3	9	L	VOEDINGSFASE 230Vac voor mastlichten	
	10	LIGHT	MASTLICHTEN 230 Vac	
	11	LIGHT	MASTLICHTEN 230 Vac	
	12	N	NUL VOEDING 230Vac voor mastlichten	
JP4	Op deze klem is een vrij wisselcontact aanwezig dat bij de start van de motor geactiveerd wordt en na 3 sec. gedeactiveerd wordt. Het contact is bruikbaar om een ELEKTRISCH SLOT of een ELEKTROMAGNEET aan te sturen. Het vrije contact levert geen enkele voeding, dus is het gebruik van voorzieningen met 24Vdc of 230 Vac mogelijk door deze met de juiste bedrading te voeden. LET OP: in geval van aansluiting op een stoplicht in dubbele richting zal deze functie niet meer beschikbaar zijn.			
	13	COM	GEMEENSCHAPPELLIJKE DRAAD	
	14	NC	RUSTCONTACT	
	15	NO	ARBEIDSCONTACT	
JP5	Op deze klem is een vrij wisselcontact aanwezig dat bij de start van de motor geactiveerd wordt en 3 minuten na afloop van de beweging gedeactiveerd wordt. Het contact is bruikbaar om een COURTESY LIGHT of een ELEKTROMAGNEET aan te sturen. Het vrije contact levert geen enkele voeding, dus is het gebruik van voorzieningen met 24Vdc of 230 Vac mogelijk door deze met de juiste bedrading te voeden. LET OP: in geval van aansluiting op een stoplicht in enkele of dubbele richting zal deze functie niet meer beschikbaar zijn.			
	16	COM	GEMEENSCHAPPELLIJKE DRAAD	
	17	NC	RUSTCONTACT	
	18	NO	ARBEIDSCONTACT	
JP6	19	LAMPJE	Uitgang lampje 24 Vdc 3W max (+)	Werking: langzaam knipperen tijdens openen, vast brandend tijdens pauze, snel knipperen tijdens sluiten
	20	LAMPJE	Uitgang lampje 24 Vdc 3W max (-)	
	21	+ SAF	Voeding 24 Vdc zender fotocel voor test	
	22	COM	GEMEENSCHAPPELLIJKE DRAAD INGANGEN-UITGANGEN	
	23	OPT 2	VERBINDING SYNCHRONISME. Zie de paragraaf "GEBRUIK VAN DE 2 ONDERLING GESYNCHRONISEERDE BESTURINGSEENHEDEN" en figuur 2	
JP7	24	START	Ingang START (arbeidscontact) Stuurt de werkingscyclus van de slagboom aan	
	25	OPEN	Ingang OPENEN (N.O.). Stuurt enkel het openen van de slagboom aan. LET OP: Het OPEN-commando wijzigt de werking als een stoplicht wordt aangesloten en de menukeuze E20-3 wordt geselecteerd. Zie de paragraaf die aan de werking van het stoplicht is gewijd.	
	26	CLOSE	Ingang SLUITEN (N.O.) Zorgt enkel voor het sluiten van de slagboom.	
	27	STOP	Ingang STOP (N.C.). Zorgt voor het blokkeren van de lopende manoeuvre. Indien niet gebruikt, geleiderbrug met klem 33 (COM) tot stand brengen.	
	28	FCA	Ingang eindschakelaar openen (N.C.).	
	29	FCC	Ingang eindschakelaar sluiten (N.C.).	

NL

JP7	30	SAFETY	Ingang VEILIGHEIDSVORZIENINGEN (VEILIGHEIDSSTRIP 8K2) Indien niet gebruikt, tijdens de programmeerfase uitsluiten (C9-1). Als een veiligheidsstrip met NC-contact wordt gebruikt, sluit dan een weerstand van 8,2 kOhm in serie op een van de kabels verbonden met de besturingseenheid aan. Werking: Ingang alleen actief bij sluiten. Stopt de beweging en keert de looprichting gedurende 1 seconde om. De slagboom zal geblokkeerd blijven tot het volgende commando.	
	31	PHOTO	Ingang FOTOCEL (rustcontact). Indien niet gebruikt, tijdens de programmeerfase uitsluiten (C7-1). Werking: Ingang alleen tijdens de sluitfase actief. Stopt de beweging en keert om door compleet te openen. Heeft bij gesloten slagboom geen invloed. Indien geactiveerd tijdens de pauzetijd, wordt de pauzetijd verhoogd.	
	32	RESERVE	Multifunctionele ingang	EXTERNE KLOK: zie programmering menu E9
	33	COM	GEMEENSCHAPPELIJKE DRAAD INGANGEN-UITGANGEN	
JP8	34	+ ACC	POSITIEVE VOEDING +24Vdc EXTERNE ACCESSOIRES	
	35	SYNC	VERBINDING SYNCHRONISME Zie de paragraaf "GEBRUIK VAN DE 2 ONDERLING GESYNCHRONISEERDE BESTURINGSEENHEDEN" en figuur 2	
	36	COM	NEGATIEVE VOEDING EXTERNE ACCESSOIRES en VERBINDING SYNCHRONISME Zie de paragraaf "GEBRUIK VAN DE 2 ONDERLING GESYNCHRONISEERDE BESTURINGSEENHEDEN" en figuur 2	
	37	OPT1	VERBINDING SYNCHRONISME	
JP13	38	SLOW	VERTRAGING	Zie paragraaf "VERTRAGINGSSNELHEID"
	39	SLOW	VERTRAGING	
JP12	40	GND	Niet geassembleerd	
	41	ANT		
JP2			Connector voor insteek-radio-ontvanger	

SIGNALERINGSLEDS

Positie	Kleur	Signaal	Beschrijving
DL1	GROEN	START	Gaat branden wanneer het START-commando wordt geactiveerd en gaat onmiddellijk daarna uit
DL2	GROEN	OPEN	Gaat branden wanneer het OPEN-commando wordt geactiveerd en gaat onmiddellijk daarna uit
DL3	ROOD	STOP	Brandt altijd. Gaat uit wanneer het STOP-commando wordt geactiveerd
DL4	ROOD	FCA	Brandt altijd. Gaat uit wanneer de eindschakelaar van het OPENEN wordt bereikt
DL5	ROOD	FCC	Brandt altijd. Gaat uit wanneer de eindschakelaar van het SLUITEN wordt bereikt
DL6	GEEL	CLOSE	Gaat branden wanneer het SLUIT-commando wordt geactiveerd en gaat onmiddellijk daarna uit
DL7	ROOD	PH1	Brandt altijd. Gaat uit wanneer de fotocel wordt onderbroken
DL8	ROOD	RISERVA	Gaat branden wanneer het contact wordt gesloten en blijft branden zolang het contact niet opent.
DL9	GROEN	VCC	Brandt altijd. Geeft aanwezigheid van voeding voor logicagedeelte aan
DL10	GEEL	OPTIONAL	Gaat branden op de SLAVE-besturingseenheid wanneer het openen in gesynchroniseerde systemen wordt aangestuurd

ZEKERINGEN

Positie	Waarde	Type	Beschrijving
F1	500 mA	SNEL	Beveiliging externe accessoires verbonden met de klemmen +ACC en COM
F2	15 A	/	Beveiliging besturingseenheid, motoren en accessoires wanneer de besturingseenheid door batterij wordt gevoed
F3	15 A	/	Beveiliging besturingseenheid, motoren en accessoires

CONTROLE GEACTIVEERDE INGANGEN

Tijdens de rustfase (slagboom gesloten) voert de besturingseenheid een test uit om de samenhang te controleren tussen de activering van een menu-ingang en de toestand van het betreffende contact.

Signaal	Open contact	Gesloten contact
FOTOCEL	m F _ _ _	m _
STRIP	m C	m _
EINDAANSLAG	m L	m _
STOP	m S	m _

De letter linkboven op het display kan een "m" zijn als de besturingseenheid als MASTER is geconfigureerd of een "o" als hij als SLAVE is geconfigureerd.

LET OP: De aanduiding op het display is niet een controle van de correcte werking van de ingang, maar eenvoudigweg een controle tussen dat wat door het menu is geactiveerd en de toestand van de ingangen.

Als het menu van een ingang niet geactiveerd is, wordt geen enkele controle uitgevoerd en zal de aanduiding op het display die vermeld in de kolom "Gesloten contact" zijn.

NL

BEHEER PASSWORD

De programmeermenu's van de besturingseenheid kunnen op 2 manieren geopend worden, door 2 verschillende passwords te gebruiken, afhankelijk van de menu's die men wil instellen.


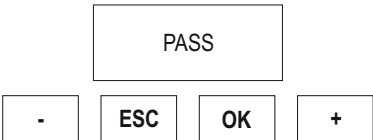
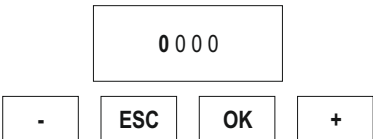
EENVOUDIGE MANIER: voer, wanneer het password wordt gevraagd, 0000 in. Op deze manier worden alleen de volgende menu's geopend

A3 werkingslogica
A5 automatisch sluiten
C9 strip
H9 pauzetijd
E94 firmwareversie

GEAVANCEERDE MANIER: voer, wanneer het password wordt gevraagd, de standaardwaarde 1234 in. Op die manier kunnen alle menu's geopend worden.

LET OP: als het password in menu E92 wordt gewijzigd, d.w.z., als de standaardwaarde 1234 in een andere waarde wordt veranderd, kan het systeem niet meer geopend worden met 0000 of men moet de besturingseenheid resetten of opnieuw het password 1234 in menu E92 invoeren.

INVOERPROCEDURE PASSWORD

	<p>Druk 3 seconden gelijktijdig op de toetsen ESC en OK. Tegelijkertijd zal het opschrift MENU verschijnen.</p>
	<p>Na 3 seconden verschijnt op het display het opschrift P A S S. Druk op de toets OK om met de procedure door te gaan. Houd de toets ESC 3 seconden ingedrukt om af te sluiten en naar het vorige punt terug te keren. Het opschrift EXIT verschijnt.</p>
	<p>Op het display verschijnen 4 cijfers (0 0 0 0) waarvan het eerste knippert. Als u naar de GEAVANCEERDE programmering wilt gaan, voert u met de toetsen + of - het eerste cijfer van de installateurcode ingesteld in menu E92 in. Zodra het gewenste cijfer is bereikt, bevestigt u met de toets OK en gaat u naar het volgende punt. Als u naar de EENVOUDIGE programmering wilt gaan, bevestigt u het nummer 0</p>
<p>LET OP ! Bij het eerste gebruik van de besturingseenheid, is het standaard PASSWORD ingesteld in menu E92: 1 2 3 4</p> <p>Wijzig de waarde van E92 uitsluitend nadat de instellingen van de menu's A C F H E zijn voltooid.</p>	

<div style="text-align: center; border: 1px solid black; padding: 5px; width: fit-content; margin: 0 auto;">0 0 0 0</div> <div style="display: flex; justify-content: space-around; margin-top: 10px;"> - ESC OK + </div>	<p>Het tweede cijfer knippert.</p> <p>Als u naar de GEAVANCEERDE programmering wilt gaan, voert u met de toetsen + of - het tweede cijfer van de installateurcode ingesteld in menu E92 in.</p> <p>Zodra het gewenste cijfer is bereikt, bevestigt u met de toets OK en gaat u naar het volgende punt.</p> <p>Als u naar de EENVOUDIGE programmering wilt gaan, bevestigt u het nummer 0</p> <p>Met de toets ESC kan het knipperende cijfer naar links tot aan het eerste cijfer verplaatst worden.</p>
<div style="text-align: center; border: 1px solid black; padding: 5px; width: fit-content; margin: 0 auto;">0 0 0 0</div> <div style="display: flex; justify-content: space-around; margin-top: 10px;"> - ESC OK + </div>	<p>Het derde cijfer knippert.</p> <p>Als u naar de GEAVANCEERDE programmering wilt gaan, voert u met de toetsen + of - het derde cijfer van de installateurcode ingesteld in menu E92 in.</p> <p>Zodra het gewenste cijfer is bereikt, bevestigt u met de toets OK en gaat u naar het volgende punt.</p> <p>Als u naar de EENVOUDIGE programmering wilt gaan, bevestigt u het nummer 0</p> <p>Met de toets ESC kan het knipperende cijfer naar links tot aan het eerste cijfer verplaatst worden.</p>
<div style="text-align: center; border: 1px solid black; padding: 5px; width: fit-content; margin: 0 auto;">0 0 0 0</div> <div style="display: flex; justify-content: space-around; margin-top: 10px;"> - ESC OK + </div>	<p>Het vierde en laatste cijfer knippert.</p> <p>Als u naar de GEAVANCEERDE programmering wil gaan, voert u met de toetsen + of - het vierde cijfer van de installateurcode ingesteld in menu E92 in. Zodra het gewenste cijfer is bereikt, bevestigt u met de toets OK en gaat u naar het volgende punt.</p> <p>Als u naar de EENVOUDIGE programmering wilt gaan, bevestigt u het nummer 0</p> <p>Met de toets ESC kan het knipperende cijfer naar links tot aan het eerste cijfer verplaatst worden.</p>
<div style="text-align: center; border: 1px solid black; padding: 5px; width: fit-content; margin: 0 auto;">0 0 0 0</div> <div style="display: flex; justify-content: space-around; margin-top: 10px;"> - ESC OK + </div>	<p>Nu is de installateurcode ingevoerd: als dit correct is, gaat u naar het volgende punt.</p> <p>Als de installateurcode niet correct is, verschijnt weer het opschrift: P A S S</p>
<div style="text-align: center; border: 1px solid black; padding: 5px; width: fit-content; margin: 0 auto;">A C F H E</div> <div style="display: flex; justify-content: space-around; margin-top: 10px;"> - ESC OK + </div>	<p>Programmeer de diverse menu's door de aanwijzingen in de betreffende paragrafen te volgen.</p> <p>Houd na de programmering de toets ESC 3 seconden ingedrukt om de gemaakte instellingen op te slaan en de programmeerfase af te sluiten. Tegelijkertijd verschijnt het opschrift EXIT.</p>
<div style="text-align: center; border: 1px solid black; padding: 5px; width: fit-content; margin: 0 auto;">- - - - -</div> <div style="display: flex; justify-content: space-around; margin-top: 10px;"> - ESC OK + </div>	<p>Als er geen afwijkingen zijn tussen activeringen en toestand van de ingangen, verschijnt het scherm hiernaast en anders zal de aanduiding verschijnen van de ingang die een afwijking vertoont. Zie de paragraaf "Controle geactiveerde ingangen"</p> <p>In dit geval nemen de toetsen + en OK de volgende betekenis aan: + → START OK → STOP</p>

NL

MENU A: SELECTIE SYSTEEMCONFIGURATIES EN WERKINGSLOGICA'S

Programmeervoorbeeld MENU A

<div style="border: 1px solid black; padding: 5px; text-align: center;"> <p>A C F H E</p> </div> <div style="display: flex; justify-content: space-around; margin-top: 10px;"> - ESC OK + </div>	<p>Wanneer op het display de hoofdmenu's verschijnen (letters ACFHE of slechts enkele letters, afhankelijk van welk password voor toegang tot de programmering gebruikt is), laat dan de letter A knippen door u met de toetsen + of - naar rechts of links te verplaatsen.</p> <p>Bevestig, zodra de letter A knippert, met de toets OK.</p>
<div style="border: 1px solid black; padding: 5px; text-align: center;"> <p>A 3 4</p> </div> <div style="display: flex; justify-content: space-around; margin-top: 10px;"> - ESC OK + </div>	<p>Met de toetsen + of - kunnen de verschillende submenu's (A3, A5) geselecteerd worden. De cijfers op het LCD zijn vast, om aan te geven dat geen enkele wijziging mogelijk is. Met de toets ESC keert u terug naar het bovenliggende niveau (menu A, C, F, H, E).</p> <p>Met de toets OK betreedt u het geselecteerde menu en beginnen de cijfers te knippen om aan te geven dat nu de waarden gewijzigd kunnen worden en de toets ESC is niet van invloed.</p> <p>Nu kunt u met de toetsen + en - de instellingen van het geselecteerde menu wijzigen.</p> <p>Bevestig het gegeven met de toets OK en u keert terug naar het geselecteerde menu met de vaste cijfers.</p>
<div style="border: 1px solid black; padding: 5px; text-align: center;"> <p>A 5 2</p> </div> <div style="display: flex; justify-content: space-around; margin-top: 10px;"> - ESC OK + </div>	<p>Nu kunnen met de toetsen + en - de andere submenu's van menu A weergegeven worden, en volgt men dezelfde procedure als hiervoor beschreven.</p> <p>Met de toets ESC keert u terug naar het bovenliggende niveau (menu A, C, F, H, E).</p>

Beschrijving MENU A

Menu	Functie	Status	Beschrijving
A3	LOGICA STAP NA STAP MET STOP	2	<p>Activeert de STAP NA STAP MET STOP logica</p> <p>Werking:</p> <p>START-commando. START → opent Volgende START → stop (*) Volgende START → sluit Volgende START → opent</p> <p>Als het automatische sluiten geactiveerd is (menu A5) en de fase "opent" aan het einde van de cyclus gearriveerd is, sluit de besturingseenheid automatisch na de pauzetijd (menu H9). Als de slagboom geopend is, stuurt een START-commando het sluiten aan.</p> <p>(*) In geval van een gesynchroniseerd systeem, wordt dit commando niet van de MASTER naar de SLAVE besturingseenheid verstuurd.</p> <p>OPEN-commando</p> <ul style="list-style-type: none"> - Stuurt in rust het openen aan, maar voert niet het automatisch sluiten uit - Is tijdens het openen niet van invloed - Is in pauze niet van invloed - Keert tijdens het sluiten de beweging naar het openen om en er zal een automatisch sluiten volgen.

A3	LOGICA STAP NA STAP MET STOP	2	<p>LET OP: Het OPEN-commando wijzigt de werking als een stoplicht wordt aangesloten en de menukeuze E20-3 wordt geselecteerd. Zie de paragraaf die aan de werking van het stoplicht is gewijd</p> <p>CLOSE-commando</p> <ul style="list-style-type: none"> - Keert tijdens het openen de beweging om en stuurt het sluiten aan. - Stuurt in pauze het sluiten aan - Is tijdens het sluiten niet van invloed - Is in rust niet van invloed
A3	LOGICA STAP NA STAP	3	<p>Activeert de STAP NA STAP logica</p> <p>Werking:</p> <p>START-commando START → opent Volgende START → sluit (*) Volgende START → opent</p> <p>Als het automatische sluiten geactiveerd is (menu A5) en de fase "opent" aan het einde van de cyclus gearriveerd is, sluit de besturingseenheid automatisch na de pauzetime (menu H9). Als de slagboom geopend is, stuurt een START-commando het sluiten aan.</p> <p>(*) In geval van een gesynchroniseerd systeem, wordt dit commando niet van de MASTER naar de SLAVE besturingseenheid verstuurd.</p> <p>OPEN-commando</p> <ul style="list-style-type: none"> - Stuurt in rust het openen aan, maar voert niet het automatisch sluiten uit - Is tijdens het openen niet van invloed - Is in pauze niet van invloed - Keert tijdens het sluiten de beweging naar het openen om en er zal geen automatisch sluiten volgen. <p>LET OP: Het OPEN-commando wijzigt de werking als een stoplicht wordt aangesloten en de menukeuze E20-3 wordt geselecteerd. Zie de paragraaf die aan de werking van het stoplicht is gewijd</p> <p>CLOSE-commando</p> <ul style="list-style-type: none"> - Keert tijdens het openen de beweging om en stuurt het sluiten aan. - Stuurt in pauze het sluiten aan - Is tijdens het sluiten niet van invloed - Is in rust niet van invloed
A3	AUTOMATISCH / CONDOMINIUM LOGICA	4	<p>Activeert de logica AUTOMATISCH/CONDOMINIUM</p> <p>Werking:</p> <p>START-commando START → opent</p> <p>Volgende START-startcommando's zijn niet van invloed als de besturingseenheid bezig is met openen, of beginnen de pauzetime weer vanaf het begin te tellen als de slagboom in pauze is en het automatisch sluiten actief is.</p> <p>Nadat de pauzetime is verstreken: als het automatisch sluiten geactiveerd is, sluit de besturingseenheid automatisch. als het automatische sluiten niet actief is, stuurt een START-commando het sluiten aan. Tijdens het sluiten stuurt een START-commando het openen aan</p>

NL

A3	AUTOMATISCH / CONDOMINIUM LOGICA	4	<p>OPEN-commando</p> <ul style="list-style-type: none"> - Stuurt in rust het openen aan, maar voert niet het automatisch sluiten uit - Is tijdens het openen niet van invloed - Is in pauze niet van invloed - Keert tijdens het sluiten de beweging naar het openen om en er zal geen automatisch sluiten volgen. <p>LET OP: Het OPEN-commando wijzigt de werking als een stoplicht wordt aangesloten en de menukeuze E20-3 wordt geselecteerd. Zie de paragraaf die aan de werking van het stoplicht is gewijd</p> <p>CLOSE-commando</p> <ul style="list-style-type: none"> - Keert tijdens het openen de beweging om en stuurt het sluiten aan. - Stuurt in pauze het sluiten aan - Is tijdens het sluiten niet van invloed - Is in rust niet van invloed
A3	LOGICA DODEMANSBEDIENING	5	<p>Activeert de dodemanslogica</p> <p>Werking:</p> <p>toets OPEN → opent alleen als de toets ingedrukt gehouden wordt. Toets CLOSE → sluit alleen als de toets ingedrukt gehouden wordt. De toets START is niet van invloed. In de dodemansmodus zijn de toetsen + (START) en OK (STOP) op de besturingseenheid niet van invloed.</p> <p>Met de beweging worden de elektromagneet en de courtesy light geactiveerd. De open- en sluitbeweging bij de dodemansfunctie wordt altijd onderbroken bij de eerste eindschakelaar die ontmoet wordt.</p> <p>Er zijn nooit vertragingen actief. De beveiligingen zijn niet actief. Alleen de regeling van het AMPÈREMETERNIVEAU van de MOTOR is mogelijk.</p> <p>Als de toetsen continu ingedrukt blijven, blijven het knipperlicht en het controlelampje actief, ook als de motoren op de eindschakelaars zijn gestopt.</p> <p>Met deze instelling is de gesynchroniseerde aansturing van 2 besturingseenheden niet mogelijk.</p>
A5	AUTOMATISCH SLUITEN	1	Deactiveert het automatisch sluiten.
		2	Activeert het automatisch sluiten.

MENU C: SELECTIE FUNCTIES

Programmeervoorbeeld MENU C

<div style="text-align: center; border: 1px solid black; padding: 5px; width: fit-content; margin: 0 auto;">A C F H E</div> <div style="display: flex; justify-content: space-around; margin-top: 10px;"> - ESC OK + </div>	<p>Wanneer op het display de hoofdmenu's verschijnen (letters ACFHE of slechts enkele letters, afhankelijk van welk password voor toegang tot de programmering gebruikt is), laat dan de letter C knippen door u met de toetsen + of - naar rechts of links te verplaatsen.</p> <p>Bevestig, zodra de letter C knipt, met de toets OK.</p>
---	--

<div style="text-align: center; border: 1px solid black; padding: 5px; width: fit-content; margin: 0 auto;">C 1 1</div> <div style="display: flex; justify-content: space-around; margin-top: 10px;"> - ESC OK + </div>	<p>Met de toetsen + of - kunnen de verschillende submenu's (C1, C2, C3...) geselecteerd worden. De cijfers op het LCD zijn vast, om aan te geven dat geen enkele wijziging mogelijk is.</p> <p>Met de toets ESC keert u terug naar het bovenliggende niveau (menu A, C, F, H, E).</p> <p>Met de toets OK betreedt u het geselecteerde menu en beginnen de cijfers te knippen om aan te geven dat nu de waarden gewijzigd kunnen worden en de toets ESC is niet van invloed.</p> <p>Nu kunt u met de toetsen + en - de instellingen van het geselecteerde menu wijzigen.</p> <p>Bevestig het gegeven met de toets OK en u keert terug naar het geselecteerde menu met de vaste cijfers.</p>
<div style="text-align: center; border: 1px solid black; padding: 5px; width: fit-content; margin: 0 auto;">C 2 2</div> <div style="display: flex; justify-content: space-around; margin-top: 10px;"> - ESC OK + </div>	<p>Nu kunnen met de toetsen + en - de andere submenu's van menu C weergegeven worden, en volgt men dezelfde procedure als hiervoor beschreven.</p> <p>Met de toets ESC keert men terug naar het bovenliggende niveau (menu A C F H E).</p>

Beschrijving MENU C

Menu	Functie	Status	Beschrijving
C1	SNEL SLUITEN	1	Deactiveert de functie van snel sluiten
		2	Activeert de functie snel sluiten. Verlaagt de pauzetijd naar 3 sec. na activering en het daaropvolgende vrijmaken van de fotocellen.
C2	KNIPPERLICHT	2	Uitgang knipperend knipperlicht
		3	Vaste uitgang voor knipperlicht
C3	VOORKNIPPEREN	1	Deactiveert het voorknippen. Het knipperlicht en de motor starten op hetzelfde moment.
		2	Activeert het voorknippen. Het knipperlicht zal 3 sec. vóór het starten van de motor starten.
C5	VERTRAAGD STARTEN BIJ OPENEN / SLUITEN	2	Gedeactiveerde werking Werking: De sluitbeweging start en gaat verder op volle snelheid. Ter hoogte van de eerste einderit schakelaar zal de vertraging uitgevoerd worden door de transformator (JP13 gesloten met draad) of door de regelbare elektronische vertraging (JP13 open). Het bereiken van de tweede einderit schakelaar bepaalt het einde van de beweging.
		6	Geactiveerd in sluiting. (aanbevolen voor slagbomen langer dan 4 m) Werking: De sluitbeweging start met een vertraagde beweging, in deze toestand wordt de vertraging verkregen door de transformator. De tussenkomst met de eerste eindschakelaar zal de vertraging gemaakt worden met de transformator (JP13 gesloten met draad) of door de regelbare elektronische vertraging (JP13 open). De tussenkomst van de tweede eindschakelaar bepaalt het einde van de beweging.

NL

C5	VERTRAAGD STARTEN BIJ OPENEN / SLUITEN	7	Geactiveerd in opening en sluiting. (aanbevolen voor slagbomen langer dan 4 m) Werking: De sluit- en openbeweging start met een vertraagde beweging, in deze toestand wordt de vertraging verkregen door de transformator. De tussenkomst met de eerste sluit/open eindschakelaar zal de vertraging gemaakt worden door de transformator (JP13 gesloten met draad) of door de elektronische vertraging (JP13 open). De tussenkomst van de tweede sluit/open eindschakelaar bepaalt het einde van de beweging.
C6	KLEMBEVEILIGING / AMPEREMETERBEVEILIGING EINDSCHAKELAAR	1	Deactiveert de functie KLEMBEVEILIGING / AMPEREMETERBEVEILIGING EINDSCHAKELAAR
		2	Activeert de functie KLEMBEVEILIGING Werking: Alleen actief tijdens het sluiten. Blokkeert tijdens het openen de beweging als eindschakelaar Keert tijdens het sluiten de beweging om. Het volgende START-commando stuurt het openen aan.
		3	Activeert de functie AMPEREMETERBEVEILIGING EINDSCHAKELAAR Werking: Actief tijdens openen en sluiten. Blokkeert de beweging als eindschakelaar.
C7	FOTOCEL	1	Deactiveert de fotocelingang
		2	Activeert de fotocelingang
C9	STRIP 8K2	1	Deactiveert de stripingang
		2	Activeert de stripingang Bij gesynchroniseerd systeem werkt de strip op afzonderlijke wijze, elke slagboom zal zijn eigen strip hebben en het ingrijpen van een strip zal uitsluitend de beweging van de eigen slagboom omkeren.
C11	EINDSTOOT BIJ SLUITEN	1	Deactiveert de functie eindstoot tijdens het sluiten
		2	Activeert de functie eindstoot tijdens het sluiten. Werking: Na de vertraging gaat de omgekeerde beweging nog eens 2 seconden verder en stopt bij het verstrijken van de tijd of tegen de steun van de mast wegens ingrijpen van de ampèremeterdrempel. De ampèremeter-interventiedrempel (menu F4) moet sowieso geregeld worden, ook als de ampèremeterbeveiliging (menu C6) uitgesloten is. Tijdens de eindstoot bij het sluiten zijn de beveiligingen en de commando's (PHOTO, STRIP, START, OPEN, etc.) niet actief.
C14	VERTRAAGDE START	1	Deactiveert de functie "Vertraagde start".
		2	De beweging start vertraagd gedurende 0,5 s.

MENU F: INSTELLINGEN KRACHTEN EN SNELHEDEN

Programmeervoorbeeld MENU F

<div style="border: 1px solid black; padding: 5px; width: fit-content; margin: 0 auto;">A C F H E</div> <div style="display: flex; justify-content: space-around; margin-top: 10px;"> - ESC OK + </div>	<p>Wanneer op het display de hoofdmenu's verschijnen (letters ACFHE of slechts enkele letters, afhankelijk van welk password voor toegang tot de programmering gebruikt is), laat dan de letter F knipperen door u met de toetsen + of - naar rechts of links te verplaatsen.</p> <p>Bevestig, zodra de letter F knippert, met de toets OK.</p>
---	---

<div style="text-align: center; border: 1px solid black; padding: 5px; width: fit-content; margin: 0 auto;">F 2</div> <div style="display: flex; justify-content: space-around; margin-top: 10px;"> - ESC OK + </div>	<p>Met de toetsen + of - kunnen de verschillende submenu's (F2, F3, F4) geselecteerd worden.</p> <p>De cijfers op het LCD zijn vast, om aan te geven dat geen enkele wijziging mogelijk is. Met de toets ESC keert u terug naar het bovenliggende niveau (menu A, C, F, H, E).</p> <p>Met de toets OK betreedt men het geselecteerde menu en wordt de ingestelde waarde weergegeven.</p>
<div style="text-align: center; border: 1px solid black; padding: 5px; width: fit-content; margin: 0 auto;">0 0 0 5</div> <div style="display: flex; justify-content: space-around; margin-top: 10px;"> - ESC OK + </div>	<p>De cijfers op het LCD zijn nog vast, om aan te geven dat geen enkele wijziging mogelijk is.</p> <p>De toetsen + of - zijn niet van invloed.</p> <p>Met de toets ESC keert men terug naar het bovenliggende niveau.</p> <p>Met de toets OK betreedt men het geselecteerde menu en beginnen de cijfers te knipperen.</p>
<div style="text-align: center; border: 1px solid black; padding: 5px; width: fit-content; margin: 0 auto;">0 0 0 5</div> <div style="display: flex; justify-content: space-around; margin-top: 10px;"> - ESC OK + </div>	<p>Een cijfer van het LCD knippert (afhankelijk van het menutype kan het knipperende cijfer verschillen).</p> <p>Met de toetsen + en - wijzigt men de waarde van dit cijfer.</p> <p>Met de toets ESC kan het knipperende cijfer naar links tot aan het eerste nuttige cijfer verplaatst worden.</p> <p>Met de toets OK bevestigt men en gaat men naar het volgende punt.</p>
<div style="text-align: center; border: 1px solid black; padding: 5px; width: fit-content; margin: 0 auto;">0 0 0 5</div> <div style="display: flex; justify-content: space-around; margin-top: 10px;"> - ESC OK + </div>	<p>Het volgende cijfer (rechts) knippert.</p> <p>Met de toetsen + en - wijzigt men de waarde van dit cijfer.</p> <p>Met de toets ESC kan het knipperende cijfer naar links tot aan het eerste nuttige cijfer verplaatst worden.</p> <p>Met de toets OK bevestigt men en gaat men naar het volgende punt.</p>
<div style="text-align: center; border: 1px solid black; padding: 5px; width: fit-content; margin: 0 auto;">F 2</div> <div style="display: flex; justify-content: space-around; margin-top: 10px;"> - ESC OK + </div>	<p>De aanduiding van het menu F2 verschijnt weer.</p> <p>Nu keert men met de toets ESC terug naar het bovenliggende niveau (menu A, C, F, H, E).</p>

Beschrijving MENU F

Menu	Functie	Beschrijving
F2	VERTRAGINGSSNELHEID MOTOR Zie speciale hoofdstuk	Regelt de duwkracht van de motor tijdens de vertragingfase. 0001 = minimumkracht 0010 = maximumkracht.
F3	AMPEREMETER KRACHT MOTOR	Regelt de ampèremeterdrempel van de motor tijdens de beweging met volle kracht 0001 = minimumkracht 0100 = maximumkracht.
F4	AMPEREMETER VERTRAGING MOTOR	Regelt de ampèremeterdrempel van de motor tijdens de vertraging 0001 = minimumkracht 0100 = maximumkracht.

NL

MENU H: INSTELLING TIJDEN

Programmeervoorbeeld MENU H

<div style="border: 1px solid black; padding: 5px; text-align: center; margin-bottom: 5px;">A C F H E</div> <div style="display: flex; justify-content: space-around; align-items: center;"> - ESC OK + </div>	<p>Wanneer op het display de hoofdmenu's verschijnen (letters ACFHE of slechts enkele letters, afhankelijk van welk password voor toegang tot de programmering gebruikt is), laat dan de letter H knipperen door u met de toetsen + of - naar rechts of links te verplaatsen.</p> <p>Bevestig, zodra de letter H knippert, met de toets OK.</p>
<div style="border: 1px solid black; padding: 5px; text-align: center; margin-bottom: 5px;">H 9</div> <div style="display: flex; justify-content: space-around; align-items: center;"> - ESC OK + </div>	<p>Met de toetsen + of - kunnen de verschillende submenu's (H9) geselecteerd worden.</p> <p>De cijfers op het LCD zijn vast, om aan te geven dat geen enkele wijziging mogelijk is.</p> <p>Met de toets ESC keert u terug naar het bovenliggende niveau (menu A, C, F, H, E).</p> <p>Met de toets OK betreedt men het geselecteerde menu en wordt de ingestelde waarde weergegeven.</p>
<div style="border: 1px solid black; padding: 5px; text-align: center; margin-bottom: 5px;">0 0 0 5</div> <div style="display: flex; justify-content: space-around; align-items: center;"> - ESC OK + </div>	<p>De cijfers op het LCD zijn nog vast, om aan te geven dat geen enkele wijziging mogelijk is.</p> <p>De toetsen + of - zijn niet van invloed.</p> <p>Met de toets ESC keert men terug naar het bovenliggende niveau.</p> <p>Met de toets OK betreedt men het geselecteerde menu en beginnen de cijfers te knipperen.</p>
<div style="border: 1px solid black; padding: 5px; text-align: center; margin-bottom: 5px;">0 0 0 5</div> <div style="display: flex; justify-content: space-around; align-items: center;"> - ESC OK + </div>	<p>Een cijfer van het LCD knippert (afhankelijk van het menutype kan het knipperende cijfer verschillen).</p> <p>Met de toetsen + en - wijzigt men de waarde van dit cijfer.</p> <p>Met de toets ESC kan het knipperende cijfer naar links tot aan het eerste nuttige cijfer verplaatst worden.</p> <p>Met de toets OK bevestigt men en gaat men naar het volgende punt.</p>
<div style="border: 1px solid black; padding: 5px; text-align: center; margin-bottom: 5px;">0 0 0 5</div> <div style="display: flex; justify-content: space-around; align-items: center;"> - ESC OK + </div>	<p>Het volgende cijfer knippert.</p> <p>Met de toetsen + en - wijzigt men de waarde van dit cijfer.</p> <p>Met de toets OK bevestigt men en gaat men verder met het volgende cijfer.</p> <p>Met de toets ESC kan het knipperende cijfer naar links tot aan het eerste nuttige cijfer verplaatst worden.</p>
<div style="border: 1px solid black; padding: 5px; text-align: center; margin-bottom: 5px;">0 0 0 5</div> <div style="display: flex; justify-content: space-around; align-items: center;"> - ESC OK + </div>	<p>Het volgende cijfer knippert.</p> <p>Met de toetsen + en - wijzigt men de waarde van dit cijfer.</p> <p>Met de toets OK bevestigt men en gaat men verder.</p> <p>Met de toets ESC kan het knipperende cijfer naar links tot aan het eerste nuttige cijfer verplaatst worden.</p>

<div style="border: 1px solid black; width: 100px; height: 30px; margin: 0 auto; display: flex; align-items: center; justify-content: center;">H 9</div> <div style="display: flex; justify-content: space-around; margin-top: 10px;"> - ESC OK + </div>	<p>De aanduiding van het menu H9 verschijnt weer.</p> <p>Met de toets ESC keert men terug naar het bovenliggende niveau (menu A, C, F, H, E).</p>
--	---

Beschrijving MENU H	Alle tijden kunnen ingesteld worden met intervallen van 1 s.
----------------------------	--

Menu	Functie	Beschrijving
H9	PAUZETIJD AUTOMATISCH SLUITEN	Bepaalt de pauzetijd in de open toestand voor het automatisch sluiten start. T. max 300 sec.

MENU E: ACTIVERINGEN EN UITSLUITINGEN

In menu E zijn submenu's aanwezig die verschillende programmeerwijzen hebben. De menu's van E1 t/m E89 hebben dezelfde programmeerwijze als menu C; de menu's van E90 en hoger hebben dezelfde programmeerwijze als menu F.

Programmeervoorbeeld MENU E	Van E1 t/m E89
------------------------------------	-----------------------

<div style="border: 1px solid black; width: 100px; height: 30px; margin: 0 auto; display: flex; align-items: center; justify-content: center;">A C F H E</div> <div style="display: flex; justify-content: space-around; margin-top: 10px;"> - ESC OK + </div>	<p>Wanneer op het display de hoofdmenu's verschijnen (letters ACFHE of slechts enkele letters, afhankelijk van welk password voor toegang tot de programmering gebruikt is), laat dan de letter E knipperen door u met de toetsen + of - naar rechts of links te verplaatsen.</p> <p>Bevestig, zodra de letter E knippert, met de toets OK.</p>
--	---

<div style="border: 1px solid black; width: 100px; height: 30px; margin: 0 auto; display: flex; align-items: center; justify-content: center;">E 1 1</div> <div style="display: flex; justify-content: space-around; margin-top: 10px;"> - ESC OK + </div>	<p>Met de toetsen + of - kunnen de verschillende submenu's (E1, E3, E9...) geselecteerd worden. De cijfers op het LCD zijn vast, om aan te geven dat geen enkele wijziging mogelijk is. Met de toets ESC keert u terug naar het bovenliggende niveau (menu A, C, F, H, E). Met de toets OK betreedt u het geselecteerde menu en beginnen de cijfers te knipperen om aan te geven dat nu de waarden gewijzigd kunnen worden en de toets ESC is niet van invloed.</p> <p>Nu kunt u met de toetsen + en - de instellingen van het geselecteerde menu wijzigen. Bevestig het gegeven met de toets OK en u keert terug naar het geselecteerde menu met de vaste cijfers.</p>
--	---

<div style="border: 1px solid black; width: 100px; height: 30px; margin: 0 auto; display: flex; align-items: center; justify-content: center;">E 3 2</div> <div style="display: flex; justify-content: space-around; margin-top: 10px;"> - ESC OK + </div>	<p>Nu kunnen met de toetsen + en - de andere submenu's van menu E weergegeven worden, en volgt men dezelfde procedure als hiervoor beschreven.</p> <p>Met de toets ESC keert men terug naar het bovenliggende niveau (menu A C F H E).</p>
--	--

NL

Programmeervoorbeeld MENU E	Van E90
<div style="border: 1px solid black; padding: 5px; text-align: center; margin-bottom: 5px;">A C F H E</div> <div style="display: flex; justify-content: space-around; align-items: center;"> - ESC OK + </div>	<p>Wanneer op het display de hoofdmenu's verschijnen (letters ACFHE of slechts enkele letters, afhankelijk van welk password voor toegang tot de programmering gebruikt is), laat dan de letter E knipperen door u met de toetsen + of - naar rechts of links te verplaatsen.</p> <p>Bevestig, zodra de letter E knippert, met de toets OK.</p>
<div style="border: 1px solid black; padding: 5px; text-align: center; margin-bottom: 5px;">E 90</div> <div style="display: flex; justify-content: space-around; align-items: center;"> - ESC OK + </div>	<p>Met de toetsen + of - kunnen de verschillende submenu's (E90, E92,...) geselecteerd worden. De cijfers op het LCD zijn vast, om aan te geven dat geen enkele wijziging mogelijk is. Met de toets ESC keert u terug naar het bovenliggende niveau (menu A, C, F, H, E).</p> <p>Met de toets OK betreedt men het geselecteerde menu en wordt de ingestelde waarde weergegeven.</p>
<div style="border: 1px solid black; padding: 5px; text-align: center; margin-bottom: 5px;">0 0 0 5</div> <div style="display: flex; justify-content: space-around; align-items: center;"> - ESC OK + </div>	<p>De cijfers op het LCD zijn nog vast, om aan te geven dat geen enkele wijziging mogelijk is.</p> <p>de toetsen + of - zijn niet van invloed. Met de toets ESC keert men terug naar het bovenliggende niveau.</p> <p>Met de toets OK betreedt men het geselecteerde menu en beginnen de cijfers te knipperen.</p>
<div style="border: 1px solid black; padding: 5px; text-align: center; margin-bottom: 5px;">0 0 0 5</div> <div style="display: flex; justify-content: space-around; align-items: center;"> - ESC OK + </div>	<p>Een cijfer van het LCD knippert (afhankelijk van het menutype kan het knipperende cijfer verschillen).</p> <p>Met de toetsen + en - wijzigt men de waarde van dit cijfer.</p> <p>Met de toets ESC kan het knipperende cijfer naar links tot aan het eerste nuttige cijfer verplaatst worden.</p> <p>Met de toets OK bevestigt men en gaat men naar het volgende punt.</p>
<div style="border: 1px solid black; padding: 5px; text-align: center; margin-bottom: 5px;">0 0 0 5</div> <div style="display: flex; justify-content: space-around; align-items: center;"> - ESC OK + </div>	<p>Het volgende cijfer knippert.</p> <p>Met de toetsen + en - wijzigt men de waarde van dit cijfer.</p> <p>Met de toets OK bevestigt men en gaat men verder met het volgende cijfer.</p> <p>Met de toets ESC kan het knipperende cijfer naar links tot aan het eerste nuttige cijfer verplaatst worden.</p>
<div style="border: 1px solid black; padding: 5px; text-align: center; margin-bottom: 5px;">0 0 0 5</div> <div style="display: flex; justify-content: space-around; align-items: center;"> - ESC OK + </div>	<p>Het volgende cijfer knippert.</p> <p>Met de toetsen + en - wijzigt men de waarde van dit cijfer.</p> <p>Met de toets OK bevestigt men en gaat men verder.</p> <p>Met de toets ESC kan het knipperende cijfer naar links tot aan het eerste nuttige cijfer verplaatst worden.</p>
<div style="border: 1px solid black; padding: 5px; text-align: center; margin-bottom: 5px;">E 90</div> <div style="display: flex; justify-content: space-around; align-items: center;"> - ESC OK + </div>	<p>De aanduiding van het menu E90 verschijnt weer.</p> <p>Met de toets ESC keert men terug naar het bovenliggende niveau (menu A, C, F, H, E).</p>

Beschrijving MENU E

Menu	Functie	Status	Beschrijving
E1	TEST FOTOCEL	1	Deactiveert de fotoceltest
		2	<p>Activeert de fotoceltest De zender van de fotocel moet aangesloten zijn op de klemmen 21 en 22.</p> <p>Werking: Bij het START- of OPEN-commando wordt de voeding naar de fotocelzender gedurende 0,5 sec. uitgeschakeld en vervolgens weer ingeschakeld: als de ingang van de fotocel van gesloten naar open omschakelt en vervolgens weer sluit, start de werkingscyclus, in tegengesteld geval wordt een storing gesignaleerd d.m.v. 4 knippersignalen van 1 sec. van het knipperlicht, van het controlelampje en van de mastlichten.</p>
E3	TEST VEILIGHEIDS- VOORZIENINGEN	1	Deactiveert de test van de veiligheidsvoorzieningen.
		2	<p>Activeert de test van de veiligheidsvoorzieningen. Zie ook menu E1 fotoceltest.</p> <p>Werking: FASE 1 : na een START/OPEN/CLOSE-commando wordt het ampèremetercircuit getest. Als een storing wordt gedetecteerd, wordt deze gesignaleerd met 4 langzame knippersignalen (2 s) van het knipperlicht, het controlelampje en de mastlichten. FASE 2 : als deze geactiveerd is (menu C9-2) wordt de ingang STRIP 8K2 getest. Als de waarde niet correct is, wordt de storing gemeld door middel van 2 langzame knippersignalen (2 s.) van het knipperlicht, het controlelampje en de mastlichten.</p> <p>LET OP: Er zal slechts één signalering van de gedetecteerde storing plaatsvinden (de eerste gedetecteerde storing) ook al zijn er meerdere storingen aanwezig.</p>
E9	EXTERNE KLOK	1	Deactiveert de ingang RESERVE (KLOK NIET ACTIEF)
		2	<p>EXTERNE KLOK - SLUITEN TOEGESTAAN Activeert de ingang RESERVE voor de aansluiting van een externe klok</p> <p>Werking: Bij gesloten contact op de ingang RESERVE tussen de klem 32 en de gemeenschappelijke 33 (led DL8 BRANDT), zal de slagboom na een START-commando openen, maar niet automatisch sluiten. Bij het openen van het contact, zal de slagboom automatisch sluiten na de pauzetijd. Wanneer de slagboom open is, kan het sluiten ervan geactiveerd worden: of met het START-commando als het menu STAP NA STAP actief is of STAP NA STAP met STOP of met het CLOSE-commando</p> <p>LET OP: denk eraan dat het automatische sluiten moet worden ingesteld en condominium moet worden verwijderd.</p>
		3	<p>EXTERNE KLOK - SLUITEN NIET TOEGESTAAN Activeert de ingang RESERVE voor de aansluiting van een externe klok</p> <p>Werking: Bij gesloten contact op de ingang RESERVE tussen de klem 32 en de gemeenschappelijke 33 (led DL8 BRANDT), zal de slagboom na een START-commando openen, maar niet automatisch sluiten. Bij het openen van het contact, zal de slagboom automatisch sluiten na de pauzetijd. Het zal niet mogelijk zijn het sluiten met het START- of het CLOSE-commando te activeren.</p> <p>LET OP: denk eraan dat het automatische sluiten moet worden ingesteld</p>

NL

E9	EXTERNE KLOK	4	<p>EXTERNE KLOK - COMMANDO AUTOMATISCH OPENEN EN SLUITEN</p> <p>Activeert de ingang RESERVE voor de aansluiting van een externe klok</p> <p>Werking:</p> <p>Bij gesloten contact op de ingang RESERVE tussen de klem 32 en de gemeenschappelijk 33 (led DL8 BRANDT), zal een automatisch OPENcommando geactiveerd worden zonder de noodzaak van een STARTcommando. De slagboom zal openen maar niet automatisch sluiten. Bij het openen van het contact, zal de slagboom automatisch sluiten na de pauzetijd. Het zal niet mogelijk zijn het sluiten met het START- of het CLOSE-commando te activeren.</p> <p>LET OP: denk eraan dat het automatische sluiten moet worden ingesteld</p>
E20	STOPLICHT	1	Deactiveert de werking van het STOPLICHT
		2	Activeert de werking van het STOPLICHT IN EEN RICHTING. Werking: zie speciale paragraaf
		3	Activeert de werking van het STOPLICHT IN DUBBELE RICHTING MET RESERVERING. Werking: zie speciale paragraaf
E22	SYNCHRONISME	2	Stelt de besturingseenheid als MASTER in bij een systeem met 2 gesynchroniseerde besturingseenheden. Werking: zie speciale paragraaf
		3	Stelt de besturingseenheid als SLAVE in bij een systeem met 2 gesynchroniseerde besturingseenheden. Werking: zie speciale paragraaf
E24	OPEN- EN SLUITTOETSEN VAN DE MASTER BESTURINGSEENHEID OOK OP DE SLAVE BESTURINGSEENHEID ACTIEF	1	In geval van verbinding van twee gesynchroniseerde besturingseenheden, een MASTER en een SLAVE, bedienen de OPEN- en SLUIT-toetsen van de MASTER besturingseenheid alleen de MASTER besturingseenheid.
		2	In geval van verbinding van twee gesynchroniseerde besturingseenheden, een MASTER en een SLAVE, bedienen de OPEN- en SLUIT-toetsen van de MASTER besturingseenheid beide besturingseenheden.
E90	AANTAL ONDERHOUDSCYCLI		<p>Maakt instelling mogelijk van een aantal cycli (openen + sluiten) vóór het verzoek om onderhoud.</p> <p>De ingestelde waarde wordt altijd met 10 vermenigvuldigd.</p> <p>Als 0000 wordt ingesteld, wordt de telling uitgeschakeld.</p> <p>Bij het bereiken van het ingestelde aantal cycli, wordt aan het einde van de manoeuvre het verzoek om onderhoud gemeld door middel van langzaam knipperen gedurende 60 seconden. De melding gebeurt door middel van het knipperlicht, het controlelampje en de mastlichten.</p> <p>De melding zal knipperend gebeuren, ook al is in menu C2 vast licht ingesteld.</p> <p>LET OP: Elke keer dat men het menu E90 opent (MET KNIPPENDE NUMMERS, OFWEL GEREED OM GEWIJZIGD TE WORDEN), wordt het tellen van het aantal cycli teruggezet op nul om opnieuw vanaf nul te beginnen.</p>
E92	INSTALLATEURCODE		<p>Maakt invoer mogelijk van de installateurcode om de instellingen in de programmeerfase te personaliseren.</p> <p>Alleen als men de INSTALLATEURCODE kent, heeft men toegang tot het programmeermenu.</p>
E94	FIRMWAREVERSIE		Toont de versie van de op de kaart geïnstalleerde firmware. (XX_YY)
E96	AANTAL UITGEVOERDE CYCLI		Aantal uitgevoerde manoeuvres. De op het LCD getoonde waarde wordt elke 10 manoeuvres verhoogd.
E98	AANTAL DAGEN VOEDING		Aantal dagen dat de besturingseenheid gevoed wordt. Het gegeven wordt bij het verstrijken van 24 uur verhoogd. Eventuele uitval van voeding stelt de telling van de laatste dag op nul terug

GEBRUIK VAN DE EINDSCHAKELAARS

De detectie van de eindschakelaars, twee voor het openen en twee voor het sluiten, gebeurt d.m.v. een elektronische kaart die op de motor is aangebracht. Deze kaart detecteert de polariteit van de magneten bevestigd op de plastic steunen van de metalen schijf. Met elke detectie komt een eindschakelaarcommando naar de besturingseenheid overeen.

De twee magneten van het openen moeten de juiste polariteit bezitten en hun afstand zal de vertragsruimte tijdens het openen bepalen.

De twee magneten van het sluiten moeten de juiste polariteit bezitten (tegengesteld aan die van het openen) en hun afstand zal de vertragsruimte tijdens het sluiten bepalen.

De juiste polariteit moet gecontroleerd worden door de mast van de slagboom te ontgrendelen en met de hand te openen en te sluiten terwijl de besturingseenheid gevoed is. Tijdens het openen, ter hoogte van de onderschepping van de eindschakelaarmagneten, moet de led DL4 op de besturingseenheid doven: de eerste keer ter hoogte van het begin van de vertraging tijdens het openen en de tweede keer aan het einde van de openende beweging. Tijdens het sluiten, ter hoogte van de onderschepping van de eindschakelaarmagneten, moet de led DL5 op de besturingseenheid doven: de eerste keer ter hoogte van het begin van de vertraging tijdens het sluiten en de tweede keer aan het einde van de sluitende beweging.

De eerste detectie van de eindschakelaar activeert het begin van de vertragsperiode. De mast zal de vertraagde beweging voortzetten gedurende een vaste maximumtijd van 10 sec.

De tweede detectie van de eindschakelaar bepaalt het einde van de vertraging en dus van de beweging, als de eindstoot tijdens het sluiten niet geactiveerd is m.b.v. menu C11.

Als de eindstoot tijdens het sluiten geactiveerd is (C11-2), zal na de tweede detectie van de eindschakelaar tijdens het sluiten, de beweging 2 seconden voortduren om het stoppen van de slagboom op de maststeun toe te staan. In dit geval adviseert men om op te letten dat eventuele voorzieningen die onder de arm bevestigd zijn (bijvoorbeeld de strip) niet beschadigd worden.

VERTRAGINGSSNELHEID

De vertragingssnelheid van de motor kan naar wens gevarieerd worden op een van de volgende manieren:

1. KLEM JP13 gesloten MET DRAAD

de regeling van de vertraging met menu F2 is niet van invloed. De vertragingssnelheid kan gewijzigd worden door de rode of groene kabels van de transformator met faston CF1 te verbinden:

- groene kabel = 6 Vac → de motor zal tijdens de vertraging met 6 Vdc gevoed worden
- rode kabel = 12 Vac → de motor zal tijdens de vertraging met 12 Vdc gevoed worden

2. KLEM JP13 open

de regeling van de vertraging kan gebeuren met menu F2 en tevens kan de vertragingssnelheid gewijzigd worden door de rode en groene kabels van de transformator met faston CF1 te verbinden:

- groene kabel = 6 Vac → de motor zal tijdens de vertraging met 6 Vdc gevoed worden
- rode kabel = 12 Vac → de motor zal tijdens de vertraging met 12 Vdc gevoed worden

In geval van intensief gebruik raadt men oplossing 1 aan of verifieer of het gebruik van een koelventilator noodzakelijk is.

NL

GEBRUIK VAN 2 ONDERLING GESYNCHRONISEERDE BESTURINGSEENHEDEN

Bij een systeem met 2 onderling verbonden en gesynchroniseerde besturingseenheden, zal de MASTER besturingseenheid enkele commando's naar de SLAVE besturingseenheid sturen, die synchroon met de eerste besturingseenheid zal werken.

INSTELLINGEN BESTURINGSEENHEDEN

- 1 - Stel de MASTER besturingseenheid vast door het menu E22-2 in te stellen. Op het display verschijnt linksboven de letter "m".
- 2 - Stel de SLAVE besturingseenheid vast door het menu E22-3 in te stellen. Op het display verschijnt linksboven de letter "o".
- 3 - De radio-ontvanger moet op de MASTER besturingseenheid ingevoerd worden
- 4 - Stel op beide besturingseenheden dezelfde configuraties in voor:
 - a. werkingslogica condominium - menu A3 - 4
 - b. voorknipperen - menu C3
 - c. test veiligheidsvoorzieningen - menu E3
- 5 - Stel indien nodig op de MASTER besturingseenheid de activering Opent en Sluit ook op SLAVE in - menu E24
- 6 - Sluit de fotocel op de MASTER besturingseenheid aan
- 7 - Activeert de fotocelingang op de MASTER besturingseenheid - menu C7-2
- 8 - Stel het type uitgang knipperlicht in voor de MASTER en de SLAVE besturingseenheid
- 9 - Stel de gewenste waarde van de vertraging in - menu F2 en klem JP13 - voor de MASTER en de SLAVE besturingseenheid
- 10 - Stel de gewenste waarde van de ampèremeterbeveiliging in - menu F3 en F4- voor de MASTER en de SLAVE besturingseenheid
- 11 - Activeer, indien de veiligheidsstrip aanwezig is, menu C9 voor de MASTER en de SLAVE besturingseenheid
- 12 - Activeer, als de eindstoot gewenst is, menu C11 voor de MASTER en de SLAVE besturingseenheid

WERKING

De SLAVE besturingseenheid zal van de MASTER besturingseenheid de volgende commando's ontvangen:

- START
- OPEN als menu E24-2 geactiveerd is
- CLOSE als menu E24-2 geactiveerd is
- STOP
- PHOTO

De SLAVE besturingseenheid zal zelfstandig regelen:

- ampèremeterdrempel
- strip
- eindschakelaar
- mastlichten
- knipperlicht

WERKING STOPLICHT

LET OP: in de schema's in fig. 5 en 6 wordt de voeding van de lampen buiten de besturingseenheid om afgenomen. Als dat niet mogelijk mocht zijn, raadpleeg dan de elektrische kenmerken van de besturingseenheid en let op dat de uitgang voor voeding van accessoires niet overbelast wordt.

STOPLICHT IN ÉÉN RICHTING

Werking:

De rode lamp zal altijd branden totdat de slagboom volledig geopend is. De lamp zal doven zodra de pauze begint en tegelijkertijd zal de groene lamp gaan branden. Bij het begin van het sluiten zal de groene lamp doven en de rode lamp gaan branden.

Met dodemans-werkingslogica gaat het stoplicht branden wanneer de eindschakelaar van het openen wordt onderschept. Zodra het sluiten begint, wordt het stoplicht rood.

LET OP: Met deze voorbereiding zal klem JP5 niet beschikbaar zijn voor aansluiting van een courtesy light, terwijl klem JP4 beschikbaar blijft voor aansluiting van een elektroslot of een elektromagneet.

STOPLICHT IN DUBBELE RICHTING MET RESERVERING

OPGELET: Men adviseert de logica AUTOMATISCH /CONDOMINIUM te gebruiken

Werking:

De toets START en kanaal 1 van de zender zullen de slagboom activeren en het stoplicht van de ingang reserveren. Het commando via de toets "+" op de besturingseenheid activeert het openen maar niet het stoplicht. De rode lamp zal altijd blijven branden totdat de slagboom volledig geopend is. De lamp zal doven zodra de pauze begint en tegelijkertijd zal de groene lamp gaan branden. Bij het begin van het sluiten zal de groene lamp doven en zal de rode lamp opnieuw gaan branden.

De toets OPENT en kanaal 2 van de zender zullen de slagboom activeren en het stoplicht van de uitgang reserveren. (de toets OPENT en kanaal 2 van de zender werken nu als de START)

De rode lamp zal altijd blijven branden totdat de slagboom volledig geopend is. De lamp zal doven zodra de pauze begint en tegelijkertijd zal de groene lamp gaan branden. Bij het begin van het sluiten zal de groene lamp doven en zal de rode lamp opnieuw gaan branden.

De reservering van het stoplicht zal slechts aan het einde van het sluiten geannuleerd worden, derhalve zal een commando tijdens de pauze of het sluiten niet het eerder geactiveerde reserveringsrecht wijzigen.

Met dodemanslogica is het niet mogelijk het stoplicht in beide richtingen met reservering te gebruiken.

LET OP: Met deze voorbereiding zullen de klemmen JP4 en JP5 niet beschikbaar zijn voor aansluiting van een courtesy light en/of elektroslot/elektromagneet.

NL

GEBRUIK VAN DE BATTERIJEN

De capaciteit van de batterijen moet gekozen worden op basis van het type installatie en het type gebruik van de slagboom.

Als de installatie in het gebruik van batterijen voorziet, moeten de ampèremeterdrempels en de krachten ingesteld worden door de werking te controleren ook wanneer de besturingseenheid uitsluitend met batterijen wordt gevoed. Wanneer de besturingseenheid uitsluitend met batterijen wordt gevoed, is de voedingsspanning van de motor lager en derhalve zal ook de absorptie van de motor lager zijn.

De besturingseenheid voert een controle uit van het niveau van de voedingsspanning:

- bij spanning hoger dan 24 Vdc wordt de besturingseenheid met netspanning gevoed, geen enkele beperking;
- bij spanning lager dan 24V vindt de voeding met batterijen plaats en vertragen de motoren niet;
- bij spanning in de buurt van 20-21 Vdc is de batterij leeg; het openen van de slagboom is toegestaan, maar niet het sluiten. Wanneer de slagboom de sluitbeweging zou moeten starten, zal hij niet bewegen. In dit geval kan de batterijspanning niet voldoende zijn voor het verlichten van knipperlicht en controlelampje.
- bij een spanning in de buurt van 16 Vdc is de batterij bijna leeg en wordt geen enkele beweging toegelaten. Na een commando wordt de storing "batterij leeg" gemeld door 4 seconden snel knipperen tijdens de rust en langzaam knipperen tijdens de pauze. In dit geval kan de batterijspanning niet voldoende zijn voor het verlichten van knipperlicht en controlelampje.

De mastlichten worden met 230 Vac gevoed dus zullen niet gaan branden wanneer de slagboom op batterijvoeding werkt.

LET OP: bij gebruik van de batterijladerkaart code AS05020, is het niet mogelijk om het signaal van het knipperlicht op de batterijladerkaart aan te sluiten. Er zal dus geen geluidssignaal aanwezig zijn tijdens de werking op batterijen.

Bij een gesynchroniseerd systeem wordt geadviseerd om elke besturingseenheid op zijn eigen batterijgroep aan te sluiten, in **fig. 3**, en de zekering F2 (5A snel) van de batterijladerkaart te vervangen door een 10A snelzekering

RESET

Houd de toetsen ESC en OK gelijktijdig 3 seconden ingedrukt totdat op het display het opschrift PASS verschijnt. Houd vervolgens de toetsen + en - gelijktijdig 3 seconden ingedrukt.

Alle fabrieksinstellingen zullen in het geheugen geladen worden en alle gemaakte instellingen zullen verloren gaan, met uitzondering van de uitgevoerde cycli en het aantal voedingsdagen.

OVERZICHT SIGNALERINGEN KNIPPERLICHT

Storing	Signalering	Effect
Test fotocel mislukt bij begin openen	4 knippersignalen van 1 sec.	Slagboom geblokkeerd in gesloten stand
Test fotocel mislukt bij begin sluiten	4 knippersignalen van 1 sec.	Slagboom geblokkeerd in open stand
Test ampèremetercircuit mislukt bij begin openen	4 knippersignalen van 2 sec.	Slagboom geblokkeerd in gesloten stand
Test ampèremetercircuit mislukt bij begin sluiten	4 knippersignalen van 2 sec.	Slagboom geblokkeerd in open stand
Test veiligheidsstrip 8K2 mislukt bij begin openen	2 knippersignalen van 2 sec.	Slagboom geblokkeerd in gesloten stand
Test veiligheidsstrip 8K2 mislukt bij begin sluiten	2 knippersignalen van 2 sec.	Slagboom geblokkeerd in open stand
Spanning batterijen 20-21V in pauze terwijl startcommando wordt gegeven of bij begin sluiten	4 seconden langzaam knipperen (*)(**)	Slagboom geblokkeerd in open stand
Spanning batterijen 16 Vdc in rust terwijl startcommando wordt gegeven	4 seconden snel knipperen (*)(**)	Slagboom geblokkeerd in gesloten stand
Spanning batterijen 16 Vdc in pauze terwijl startcommando wordt gegeven of bij begin sluiten	4 seconden langzaam knipperen (*)(**)	Slagboom geblokkeerd in open stand
Onderhoud vervallen	1 minuut langzaam knipperen bij gesloten deur	Geen

(*) Wanneer de spanning van de batterijen laag is, kan het ontsteken van het knipperlicht en het controlelampje niet zichtbaar zijn.

(**) Als het knipperlicht met vast licht (C2-3) is ingesteld, worden er geen knippersignalen gegeven en brandt het knipperlicht uitsluitend met vast licht.

NL

STANDAARDINSTELLINGEN

• Actieve parameters type A

- A3 → 2 STAP NA STAP MET STOP LOGICA
- A5 → 2 AUTOMATISCH SLUITEN GEACTIVEERD

• Parameters type C

- C1 → 1 SNEL SLUITEN GEDEACTIVEERD
- C2 → 2 KNIPPERLICHT MET TUSSENPOZEN
- C3 → 2 VOORKNIPPEREN GEACTIVEERD
- C5 → 2 VERTRAAGD SLUITEN GEDEACTIVEERDE
- C6 → 3 AMPEREMETERBEVEILIGING EINDSCHAKELAAR GEACTIVEERD
- C7 → 2 FOTOCEL GEACTIVEERD (*)
- C9 → 1 SAFETY DEVICE (VEILIGHEIDSSTRIP 8K2) GEDEACTIVEERD
- C11 → 1 EINDSTOOT BIJ SLUITEN GEDEACTIVEERD

• Parameters type F

- F2 → 05 VERTRAGING MOTOR
- F3 → 65 AMPEREMETER KRACHT MOTOR
- F4 → 40 AMPEREMETER VERTRAGING MOTOR

• Parameters type H

- H9 → 20 PAUZETIJD

• Parameters type E

- E1 → 1 TEST FOTO GEDEACTIVEERD
- E3 → 1 TEST VEILIGHEIDSVOORZIENINGEN GEDEACTIVEERD
- E9 → 1 CONTACT EXTERNE KLOK GEDEACTIVEERD
- E20 → 1 STOPLICHT GEDEACTIVEERD
- E22 → 2 MASTER BESTURINGSEENHEID
- E24 → 1 TOETS OPENT/SLUIT ALLEEN OP MASTER (**) ACTIEF
- E90 → 0000 AANTAL CYCLI
- E92 → 1234 INSTALLATEURCODE
- E94 → XX_YY FIRMWAREVERSIE
- E96 → 0000 AANTAL UITGEVOERDE CYCLI
- E98 → 0000G AANTAL DAGEN WERKING

(*): als de besturingseenheid als SLAVE is geconfigureerd, is de defaultwaarde C7 - 1

(**): als de besturingseenheid als SLAVE is geconfigureerd, verschijnt het menu niet

EINDCONTROLES EN KEURING

Alvorens de apparatuur spanning te verschaffen, moeten de volgende controles worden uitgevoerd:

- 1 - Controleer de elektrische aansluitingen: een foutieve aansluiting kan zowel schadelijk voor de apparatuur als voor de bediener zijn.
- 2 - Controleer de correcte positie van de eindschakelaars.
- 3 - Voorzie altijd mechanische aanslagen voor het openen en sluiten.
- 4 - Voed de inrichting
- 5 - Controleer of de rode leds van de rustcontacten branden en de groene of gele leds van de arbeidscontacten uit zijn.
- 6 - Controleer of er op het LCD geen meldingen verschijnen over afwijkingen tussen activeringen en toestand van de contacten (begintest)
- 7 - Controleer, wanneer gebruikte eindschakelaars worden bediend, of de betreffende leds uit gaan.
- 8 - Controleer, wanneer men door de straal van de fotocellen loopt, of de betreffende led uit gaat.
- 9 - Controleer of de motor geblokkeerd is en klaar voor werking is in de stand SLAGBOOM OP HELFT VAN SLAG.
- 10 - Verwijder eventuele obstakels in het werkingsbereik van de slagboom en geef vervolgens een startcommando. Bij het eerste commando start de apparatuur een openingsfase. Controleer of de bewegingsrichting van de slagboom correct is. Keer in tegengesteld geval de draden in de klemmen van de motor om.
- 11 - De slagboom zal stoppen op de eerste eindschakelaar voor het openen die hij tegenkomt (EERSTE MANOEUVRE). Er zal een complete manoeuvre uitgevoerd moeten worden om de regelmatige werking van de vertragingen te activeren.

EU Conformiteitsverklaring

De fabrikant:

GI.BI.DI. S.r.l.

Via Abetone Brennero, 177/B,
46025 Poggio Rusco (MN) ITALY

verklaart dat het producte:

ELEKTRONISCHE BESTURING BR24

conform met de volgende richtlijnen:

- 2014/35/UE;
- 2014/53/UE;
- 2014/30/UE;
- 2011/65/UE;

en dat de volgende geharmoniseerde normen werden toegepast:

- EN 301 489-1 V2.2.0;
- IEC 61000-6-1:2016 RVL;
- EN 301 489-3 V2.1.1;
- IEC 61000-6-2:2016 RVL;
- EN 300 220-2 V3.2.1;
- IEC 61000-6-3:2020;
- EN 62479:2010;
- IEC 60335-2-103:2015+AMD1:2017+AMD2:2019 CSV;
- EN 60950-1:2014;

Datum 13/08/2021

De Wettelijke Vertegenwoordiger

Michele Prandi



GIBIDI

GI.BI.DI. S.r.l.

Via Abetone Brennero, 177/B
46025 Poggio Rusco (MN) - ITALY
Tel. +39.0386.52.20.11
Fax +39.0386.52.20.31
E-mail: info@gibidi.com

Numero Verde: 800.290156

www.gibidi.com

