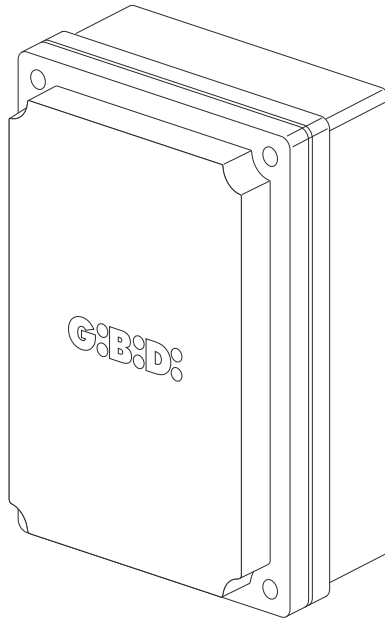


G:B:D:



:BE24/115V

**CE UK
CA**

BE24/115V (AS06250/115V)

Apparecchiatura elettronica
SCHEMA ELETTRICO E COLLEGAMENTI

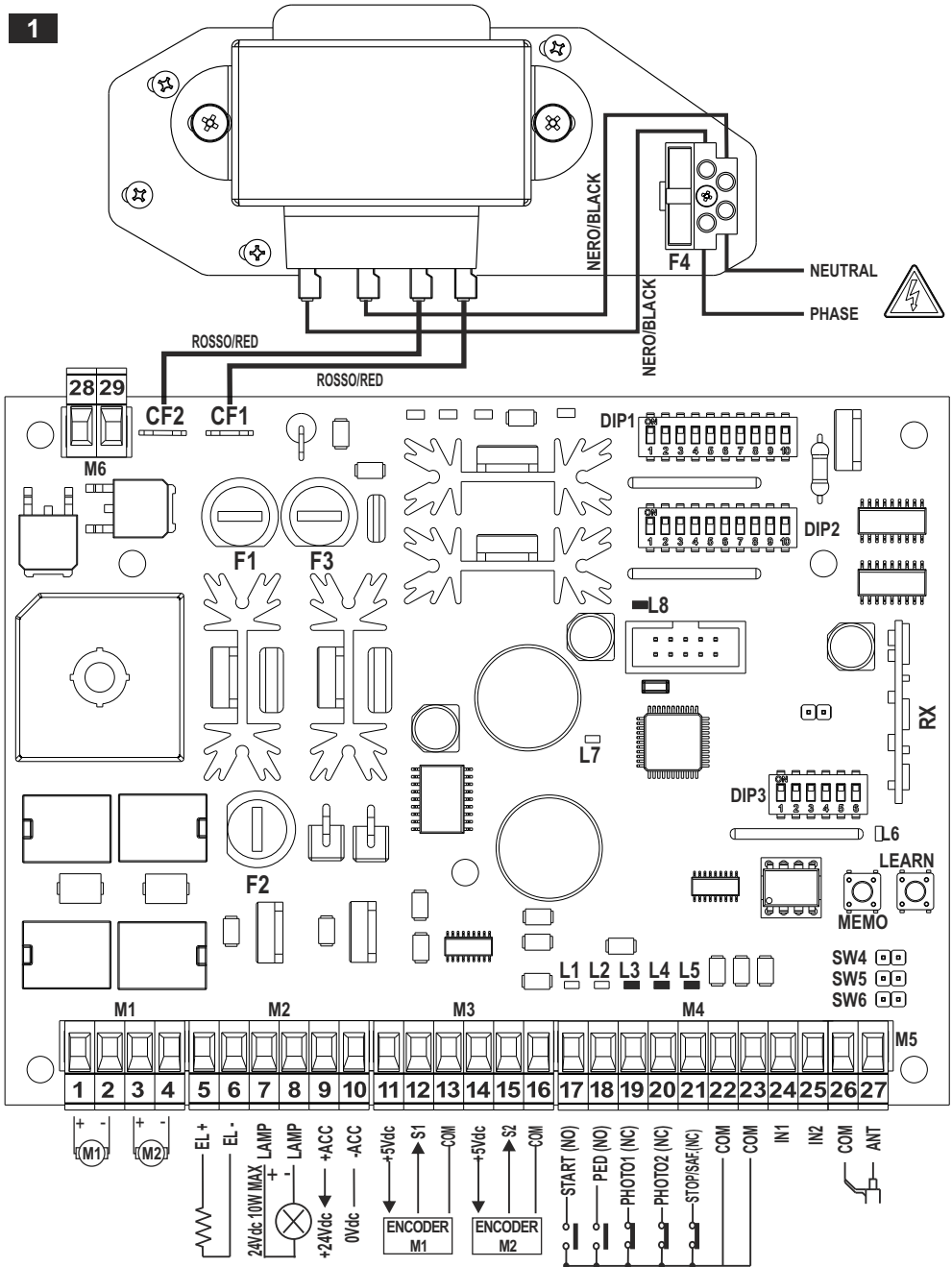
Electronic control unit
ELECTRICAL CONNECTIONS

I UK

I-UK

SCHEMA ELETTRICO / ELECTRICAL CONNECTIONS

1



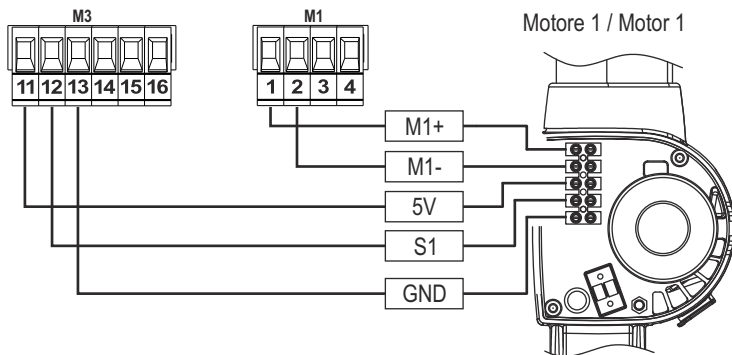
COLLEGAMENTO MOTORE / MOTOR CONNECTION

2

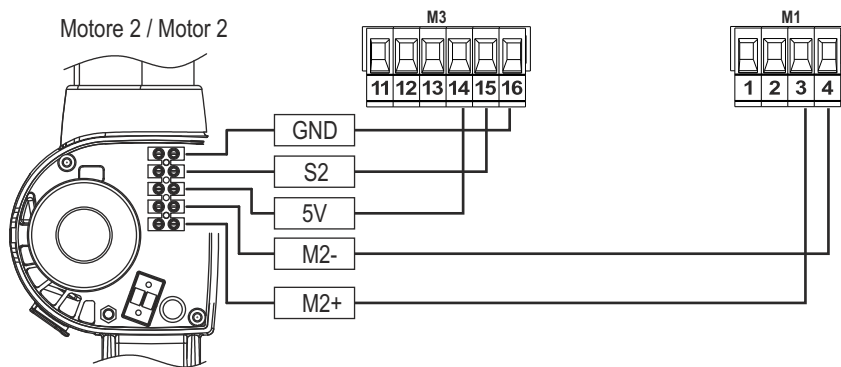
KUDA CON ENCODER / KUDA WITH ENCODER



DIP2_4 = ON



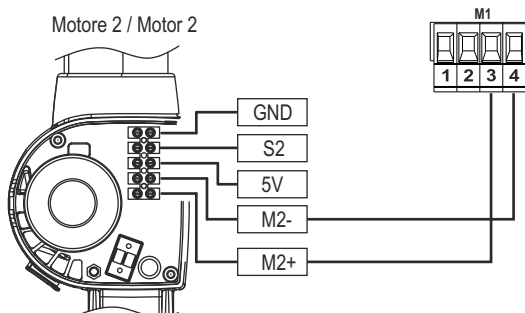
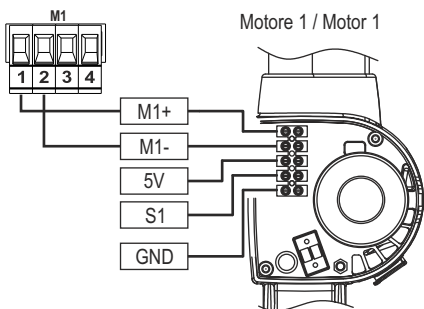
Motore 2 / Motor 2



KUDA SENZA ENCODER / KUDA WITHOUT ENCODER



DIP2_4 = OFF

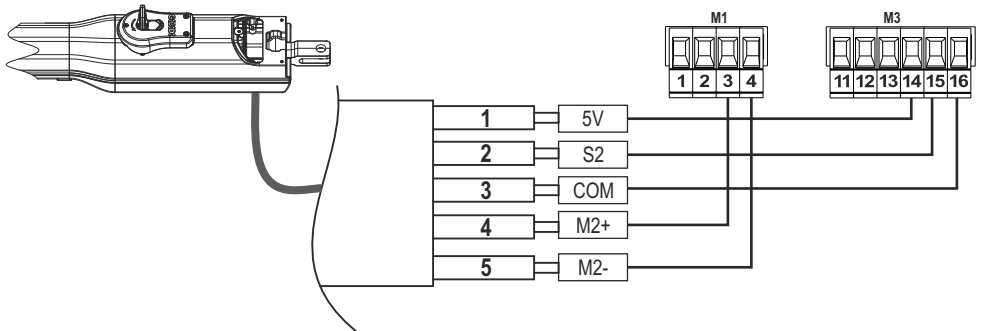
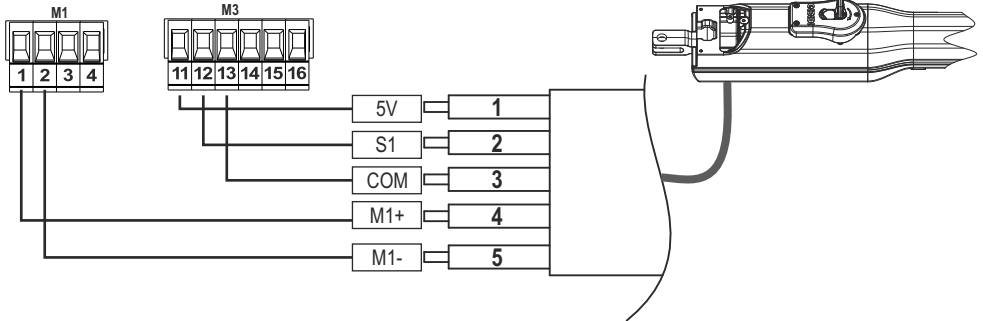


I-UK

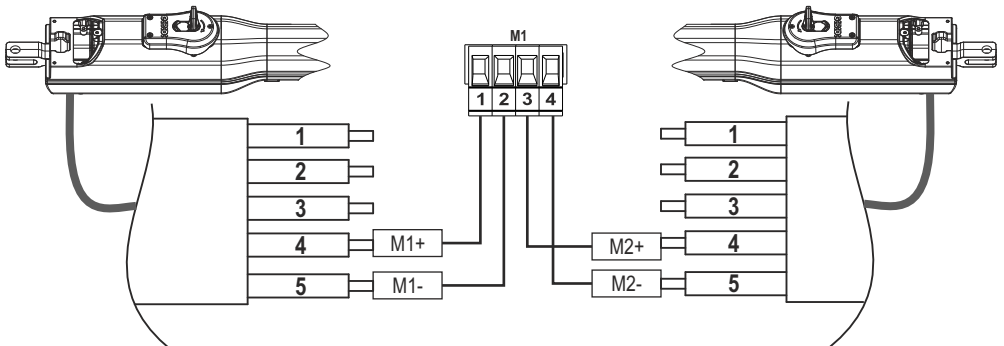
COLLEGAMENTO MOTORE / MOTOR CONNECTION

2A

SERRA320 CON ENCODER / SERRA320 WITH ENCODER


 ON
 OFF 4
 DIP2_4 = ON


SERRA320 SENZA ENCODER / SERRA320 WITHOUT ENCODER


 ON
 OFF 4
 DIP2_4 = OFF


I-UK

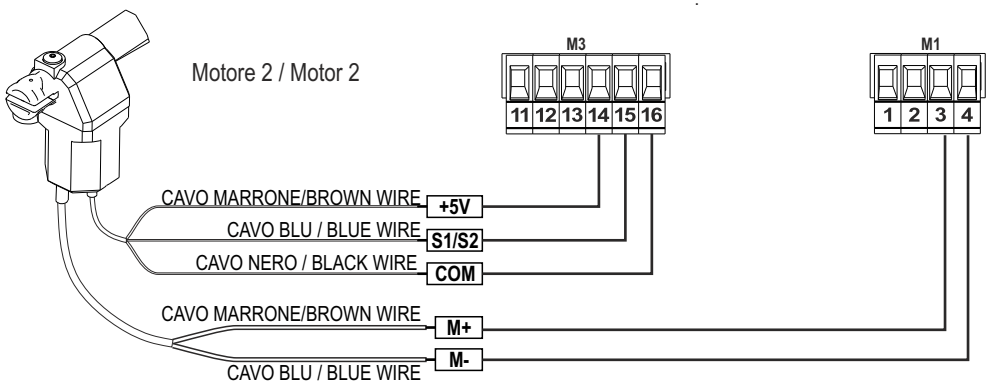
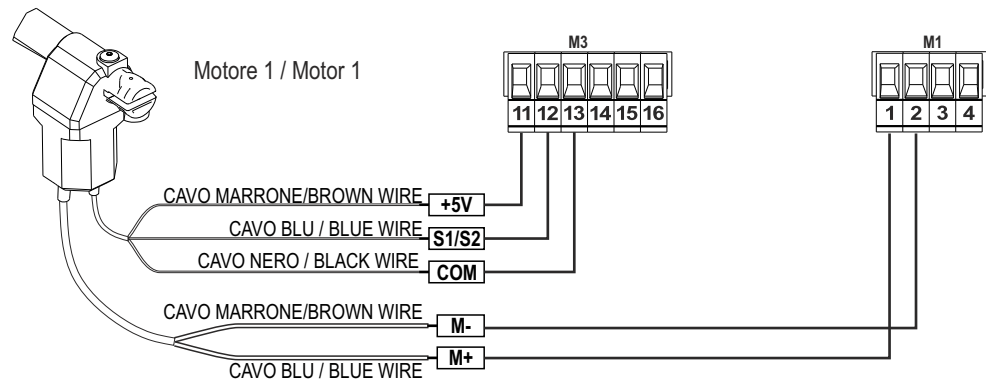
COLLEGAMENTO MOTORE / MOTOR CONNECTION

AGO CON ENCODER / AGO WITH ENCODER



DIP2_4 = ON

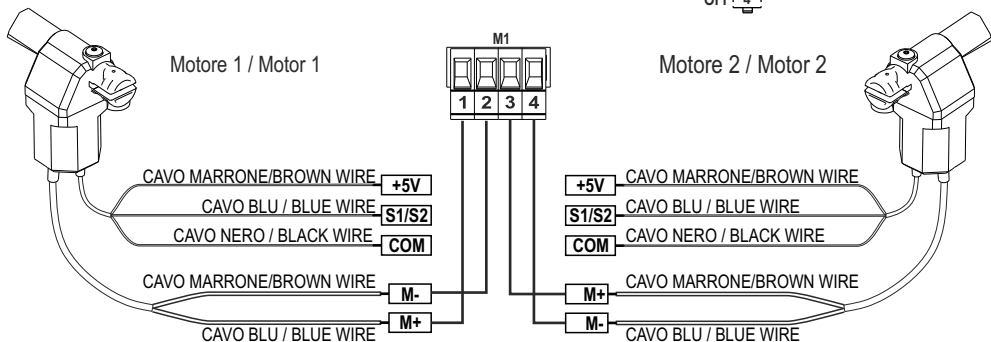
2B



AGO SENZA ENCODER / AGO WITHOUT ENCODER



DIP2_4 = OFF



I-UK

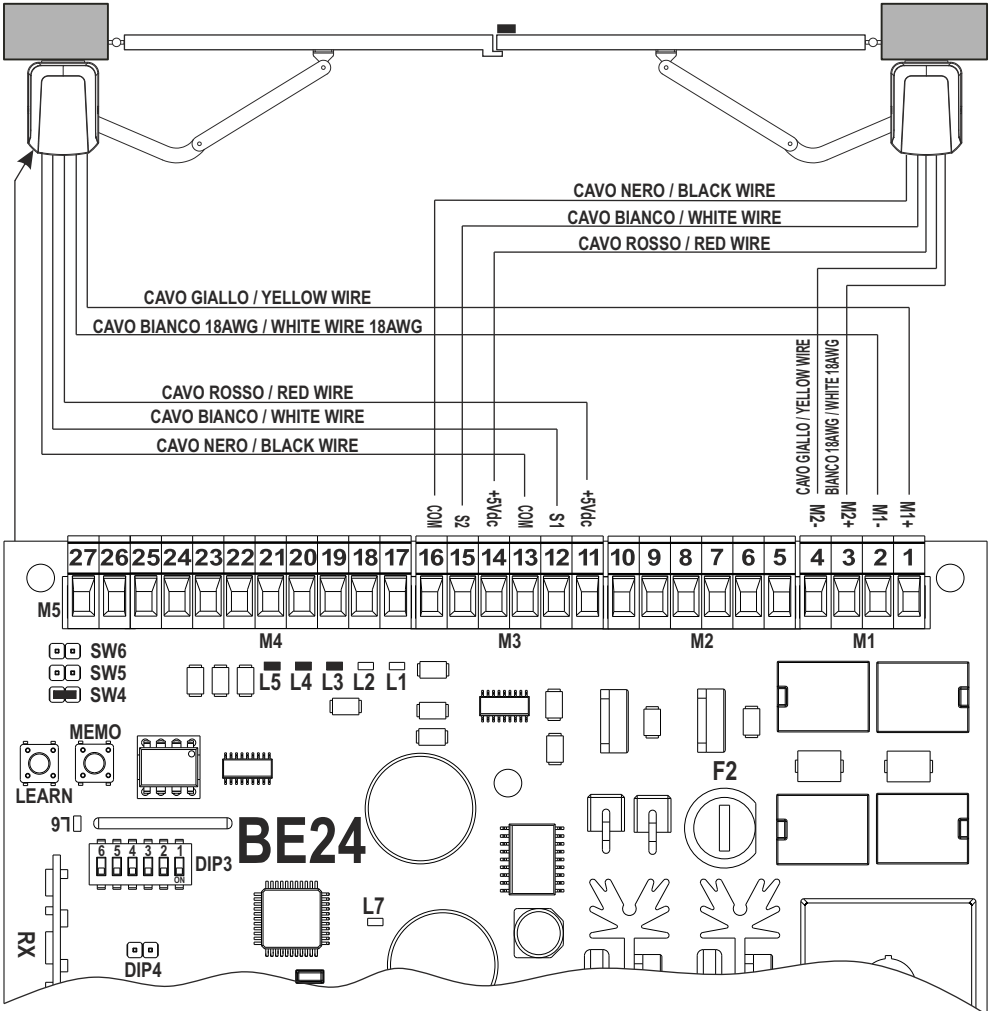
COLLEGAMENTO MOTORE / MOTOR CONNECTION

2C

SNAPPER CON ENCODER / SNAPPER WITH ENCODER

LEFT OPERATOR-MOTOR 1
OPERATORE SINISTRO-MOTORE 1

RIGHT OPERATOR-MOTOR 2
OPERATORE DESTRO-MOTORE 2



I-UK

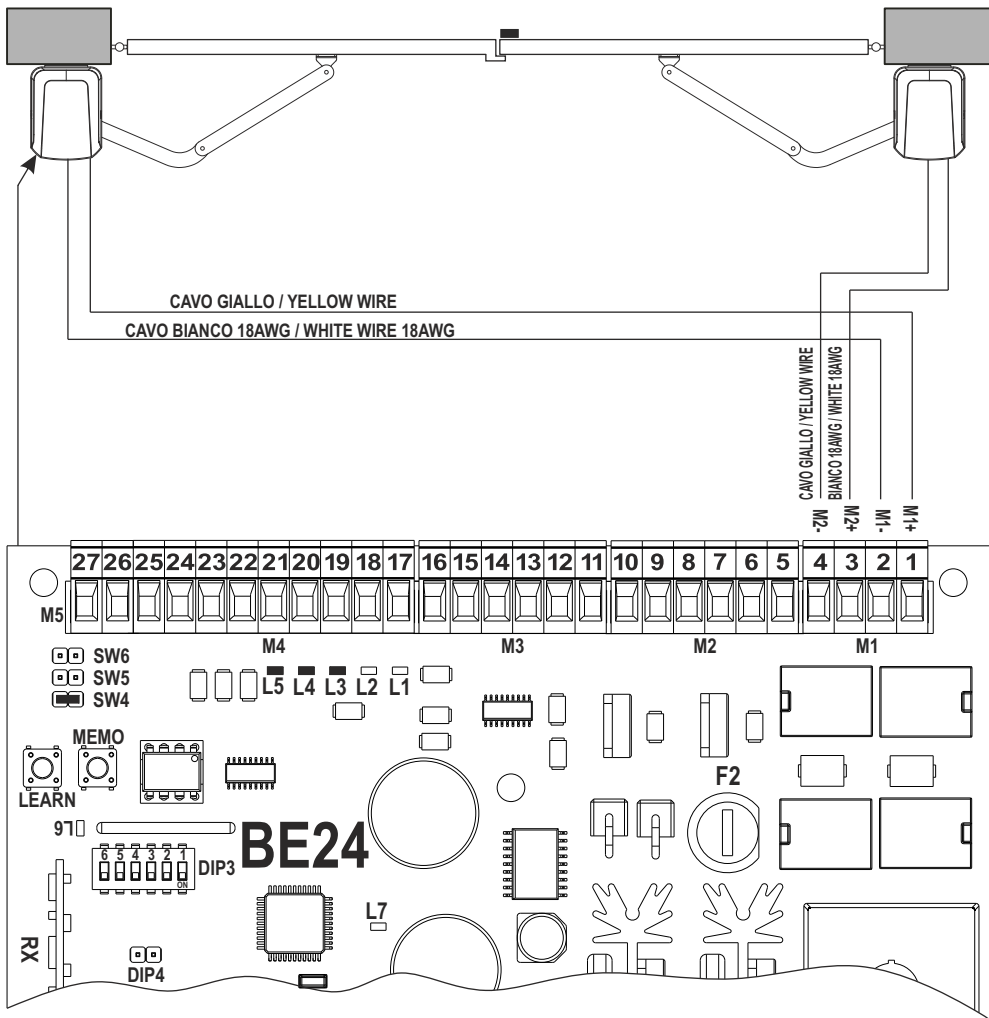
COLLEGAMENTO MOTORE / MOTOR CONNECTION

SNAPPER SENZA ENCODER / SNAPPER WITHOUT ENCODER

2D

LEFT OPERATOR-MOTOR 1
OPERATORE SINISTRO-MOTORE 1

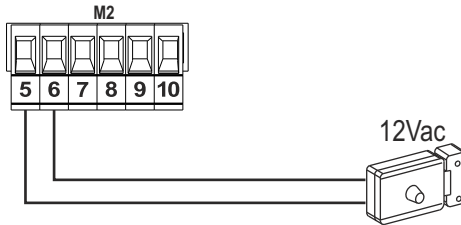
RIGHT OPERATOR-MOTOR 2
OPERATORE DESTRO-MOTORE 2



I-UK

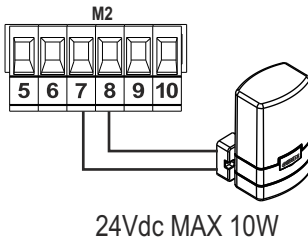
COLLEGAMENTO ELETTROSERRATURA / ELECTRICAL LOCK CONNECTION

3

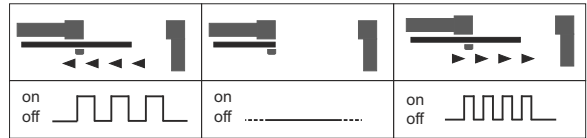


COLLEGAMENTO LAMPEGGIANTE / FLASHING LIGHT CONNECTION

4

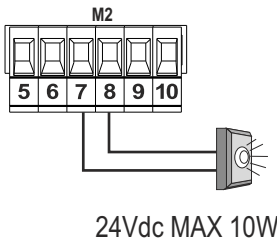


DIP2_6 = OFF

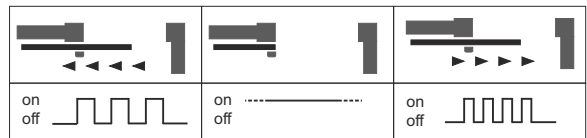


COLLEGAMENTO SPIA DI SEGNALAZIONE / WARNING LIGHT CONNECTION

4A

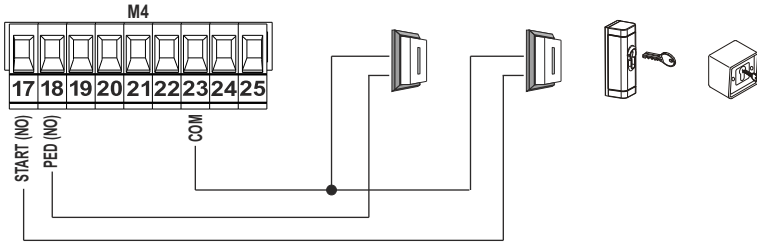


DIP2_6 = ON

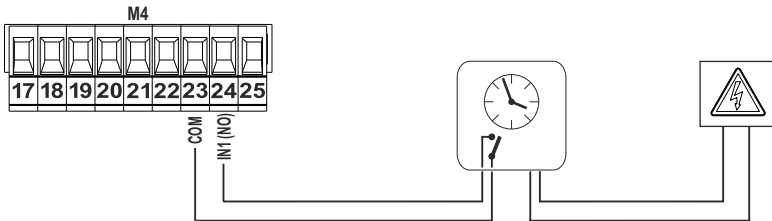


I-UK

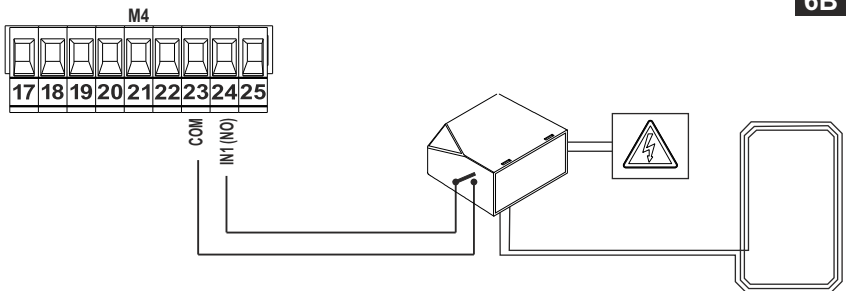
COLLEGAMENTO DISPOSITIVI DI COMANDO / CONTROL DEVICES CONNECTION



COLLEGAMENTO OROLOGIO / EXTERNAL CLOCK CONNECTION

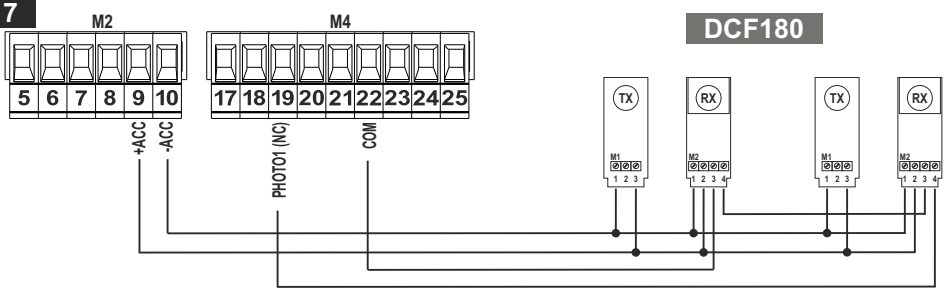


COLLEGAMENTO SPIRA MAGNETICA / ELECTROMAGNETIC DETECTOR CONNECTION (MMD)

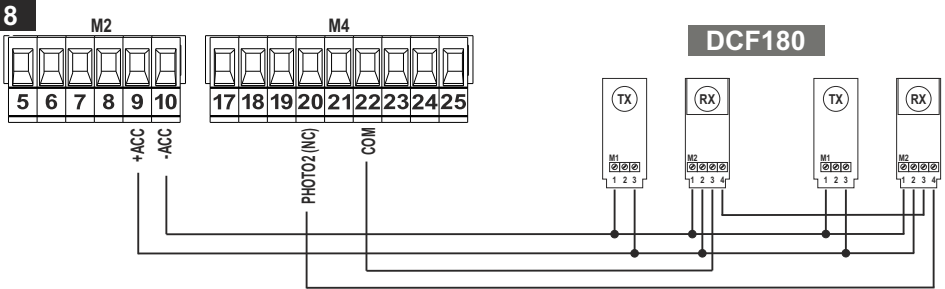


I-UK

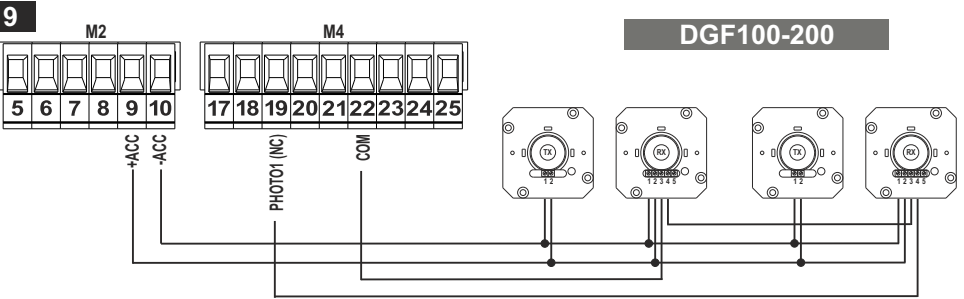
COLLEGAMENTO FOTOCELLULE 1 / PHOTOCELLS 1 CONNECTION



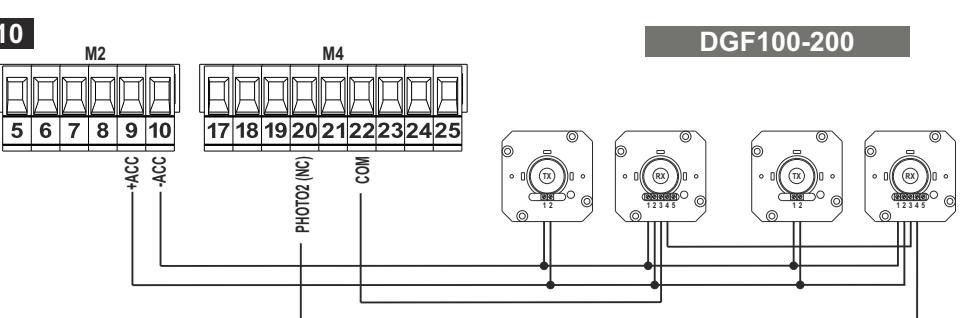
COLLEGAMENTO FOTOCELLULE 2 / PHOTOCELLS 2 CONNECTION



COLLEGAMENTO FOTOCELLULE 1 / PHOTOCELLS 1 CONNECTION



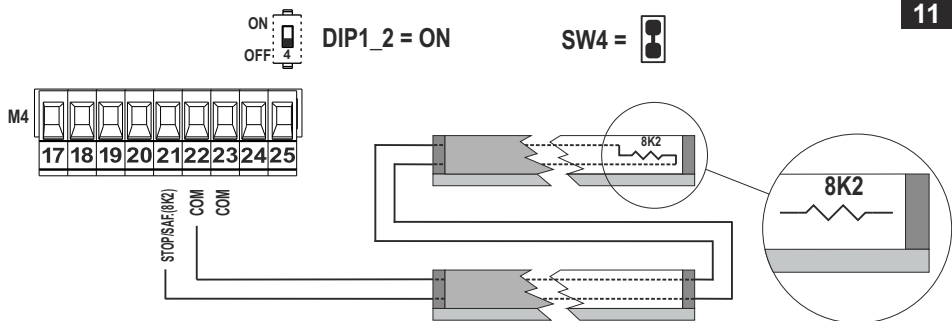
COLLEGAMENTO FOTOCELLULE 2 / PHOTOCELLS 2 CONNECTION



I-UK

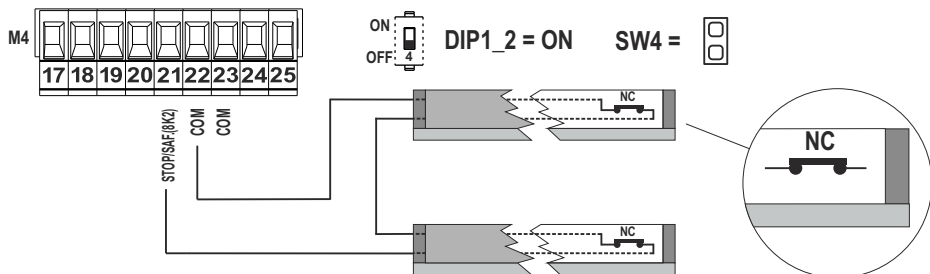
COLLEGAMENTO "DISPOSITIVO DI SICUREZZA" 8K2 / 8K2 "SAFETY DEVICE" CONNECTION

11



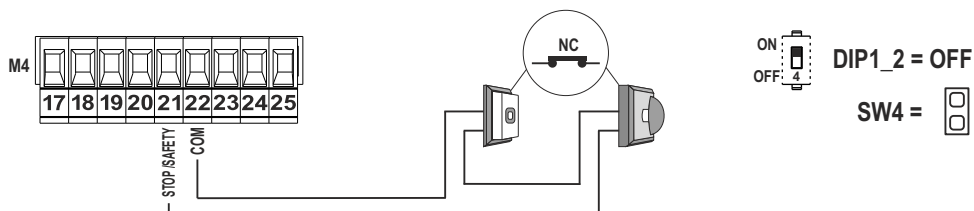
COLLEGAMENTO "DISPOSITIVO DI SICUREZZA" NC / NC "SAFETY DEVICE" CONNECTION

12



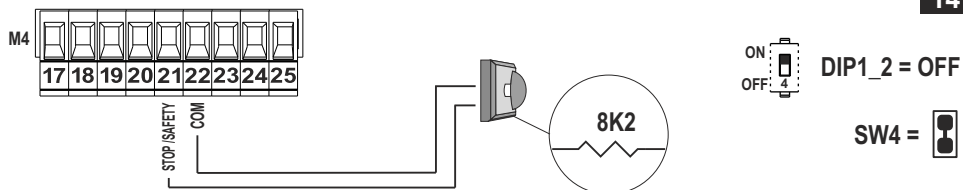
COLLEGAMENTO STOP N.C. / N.C. STOP CONNECTION

13



COLLEGAMENTO STOP 8K2 / 8K2 STOP CONNECTION

14



I-UK

IMPOSTAZIONE DI DEFAULT DIP1 / DIP1 DEFAULT SETTINGS

15

COLPO D'ARIETE ABILITATO / HAMMER STROKE ENABLED	<input checked="" type="checkbox"/>	10	COLPO D'ARIETE DISABILITATO / HAMMER STROKE DISABLED
	<input checked="" type="checkbox"/>	9	TAMPO SFASAMENTO ANTE LEAFS PHASE SHIFT TIME
	<input checked="" type="checkbox"/>	8	
PRELAMPEGGIO ABILITATO / PRE FLASHING ENABLED	<input checked="" type="checkbox"/>	7	PRELAMPEGGIO DISABILITATO / PRE FLASHING DISABLED
RICHIUSURA AUTOMATICA PEDONALE ATTIVA AUTOMATIC PEDESTRIAN RECLOSURE ENABLED	<input checked="" type="checkbox"/>	6	RICHIUSURA AUTOMATICA PEDONALE DISATTIVATA AUTOMATIC PEDESTRIAN RECLOSURE DISABLED
RICHIUSURA AUTOMATICA TOTALE ATTIVA TOTAL AUTOMATIC RECLOSURE ENABLED	<input checked="" type="checkbox"/>	5	RICHIUSURA AUTOMATICA TOTALE DISATTIVATA TOTAL AUTOMATIC RECLOSURE DISABLED
	<input checked="" type="checkbox"/>	4	SOGLIA ANTI SCHIACCIAMENTO ANTI CRUSHING LEVEL
	<input checked="" type="checkbox"/>	3	
MORSETTO 21 COME COSTA TERMINAL INPUT N°21 AS SAFETY EDGE	<input checked="" type="checkbox"/>	2	MORSETTO 21 COME STOP TERMINAL INPUT N°21 AS STOP
LOGICA DI FUNZIONAMENTO CONDOMINIALE WORKING LOGIC - AUTOMATIC	<input checked="" type="checkbox"/>	1	LOGICA DI FUNZIONAMENTO PASSO PASSO CON STOP WORKING LOGIC - STEP BY STEP WITH STOP
	ON		OFF

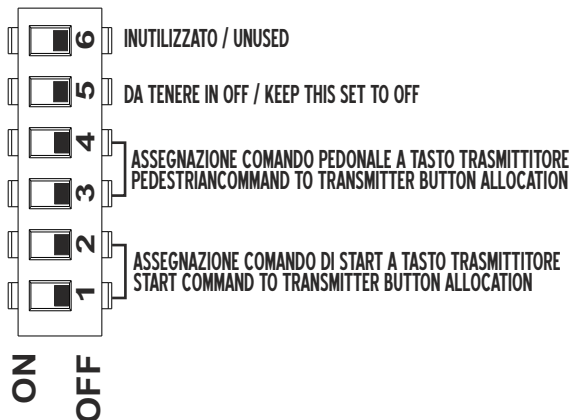
IMPOSTAZIONE DI DEFAULT DIP2 / DIP2 DEFAULT SETTINGS

16

FERMATA SOFT ATTIVA / SOFT STOP ENABLED	<input checked="" type="checkbox"/>	10	FERMATA SOFT DISATTIVATA / SOFT STOP DISABLED
RALLENTAMENTO LUNGO / LONG SLOW DOWN TRAVEL	<input checked="" type="checkbox"/>	9	RALLENTAMENTO BREVE / SHORT SLOW DOWN TRAVEL
COLPO FINALE IN CHIUSURA ABILITATO FINAL STROKE IN CLOSIGN ENABLED	<input checked="" type="checkbox"/>	8	COLPO FINALE IN CHIUSURA DISABILITATO FINAL STROKE IN CLOSIGN DISABLED
APPRENDIMENTO TEMPO DI PAUSA ABILITATO PAUSE TIME LEARNING ENABLED	<input checked="" type="checkbox"/>	7	MODALITA' FUNZIONAMENTO NORMALE NORMAL FUNCTIONING
M2_7 E M2_8 COME SPIA M2_7 AND M2_8 AS WARNING LIGHT	<input checked="" type="checkbox"/>	6	M2_7 E M2_8 COME LAMPEGGIANTE M2_7 AND M2_8 AS FLASHING LIGHT
	<input type="checkbox"/>	5	INUTILIZZATO / UNUSED
FUNZIONAMENTO A ENCODER / WORKING BY ENCODER	<input checked="" type="checkbox"/>	4	FUNZIONAMENTO A TEMPO / WORKING BY TIME
CHIUSURA RAPIDA ATTIVA / FAST CLOSING ENABLED	<input checked="" type="checkbox"/>	3	CHIUSURA RAPIDA DISATTIVATA / FAST CLOSING DISABLED
VELOCITA' MOVIMENTO 100% / MOVEMENT SPEED 100%	<input checked="" type="checkbox"/>	2	VELOCITA' MOVIMENTO 80% / MOVEMENT SPEED 80%
VELOCITA' RALLENTAMENTO 50% / SLOWDOWN SPEED 50%	<input checked="" type="checkbox"/>	1	VELOCITA' RALLENTAMENTO 30% / SLOWDOWN SPEED 30%
	ON		OFF

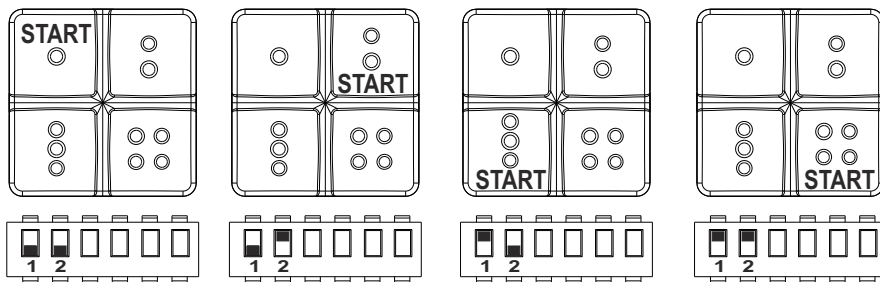
IMPOSTAZIONE DI DEFAULT DIP3 / DIP3 DEFAULT SETTINGS

17



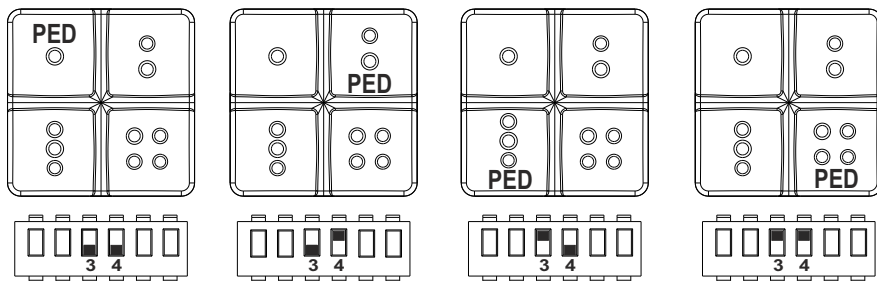
IMPOSTAZIONE DIP3_1 E DIP3_2 / DIP3_1 AND DIP3_2 SETTINGS

18



IMPOSTAZIONE DIP3_3 E DIP3_4 / DIP3_3 AND DIP3_4 SETTINGS

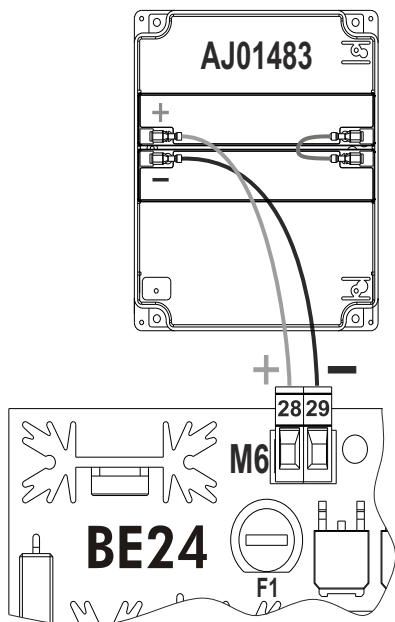
19



I-UK

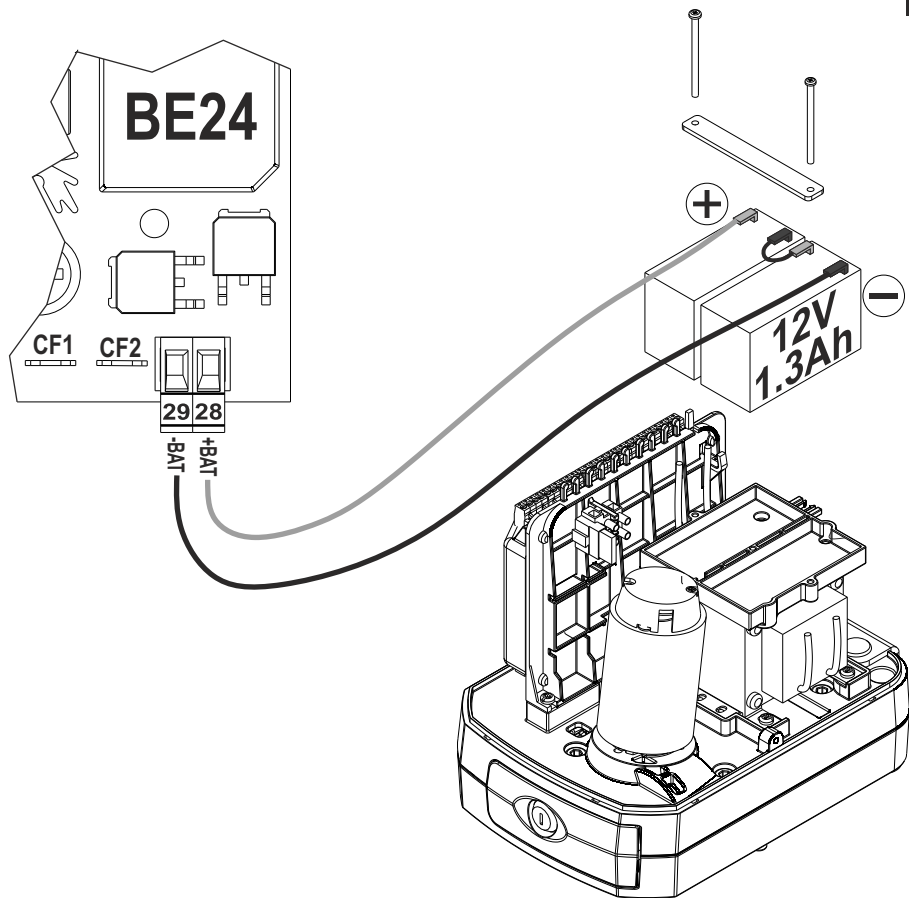
KIT BATTERIE DI BACKUP ESTERNO / EXTERNAL BATTERY BACKUP KIT

20



KIT BATTERIE DI BACKUP SNAPPER / SNAPPER EXTERNAL BATTERY BACKUP

21



GIBIDI

G.I.B.I.D.I. S.r.l.

Via Abetone Brennero, 177/B
46025 Poggio Rusco (MN) - ITALY
Tel. +39.0386.52.20.11
Fax +39.0386.52.20.31
E-mail: info@gibidi.com

Numero Verde: 800.290156

www.gibidi.com

