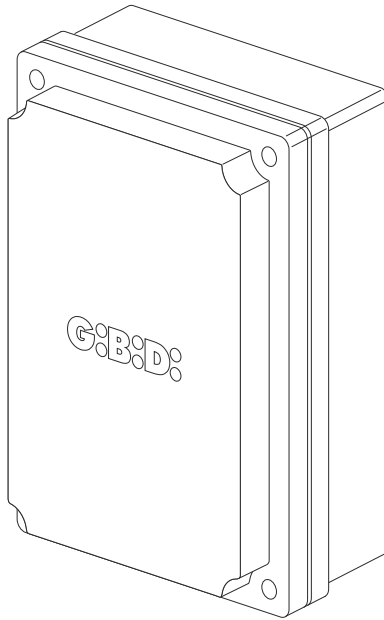


G:B:D:



:BE24

**CE UK
CA**

BE24 (AS06250)

Apparechiatura elettronica
SCHEMA ELETTRICO E COLLEGAMENTI

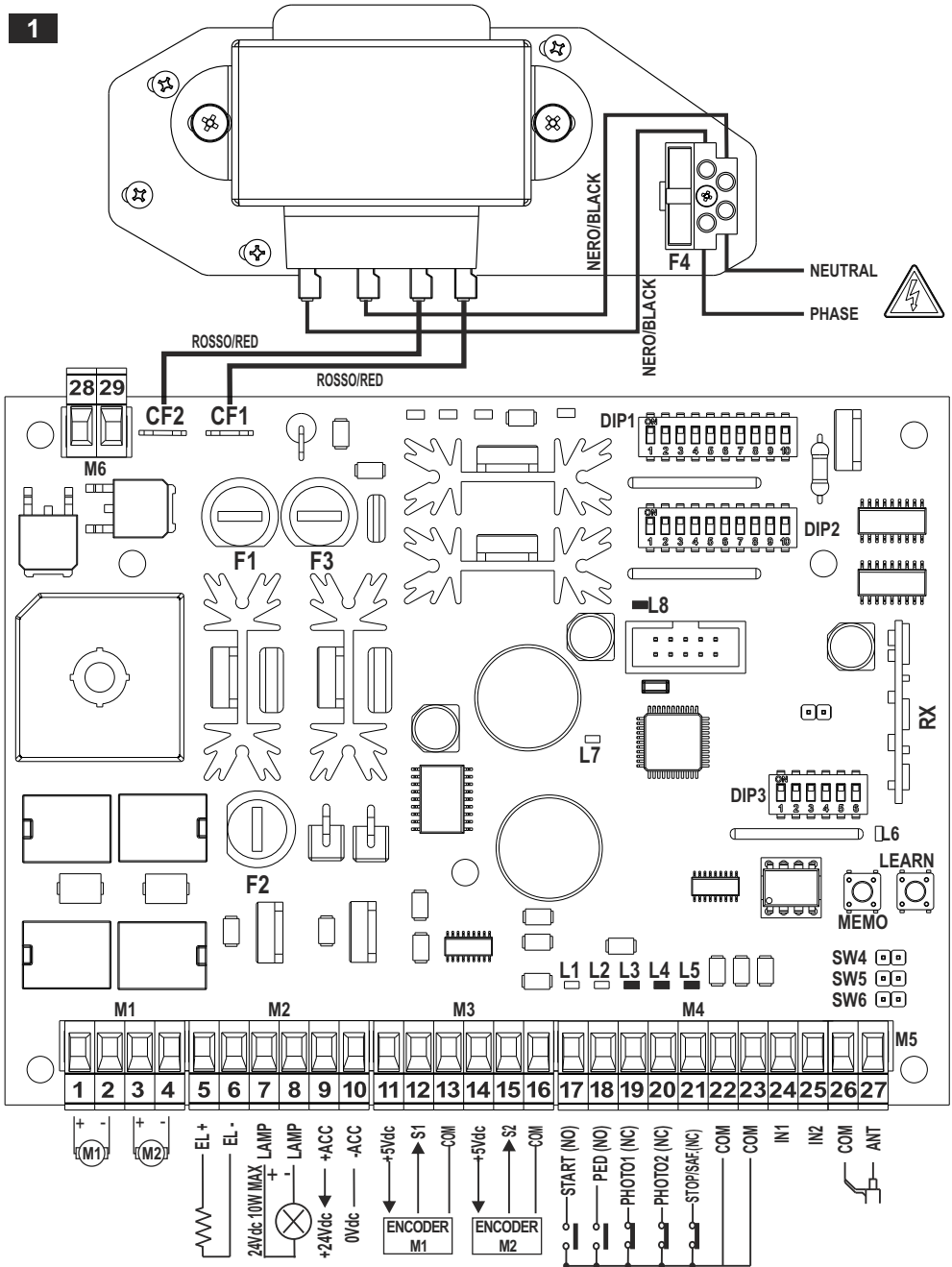
Electronic control unit
ELECTRICAL CONNECTIONS

I UK

I-UK

SCHEMA ELETTRICO / ELECTRICAL CONNECTIONS

1



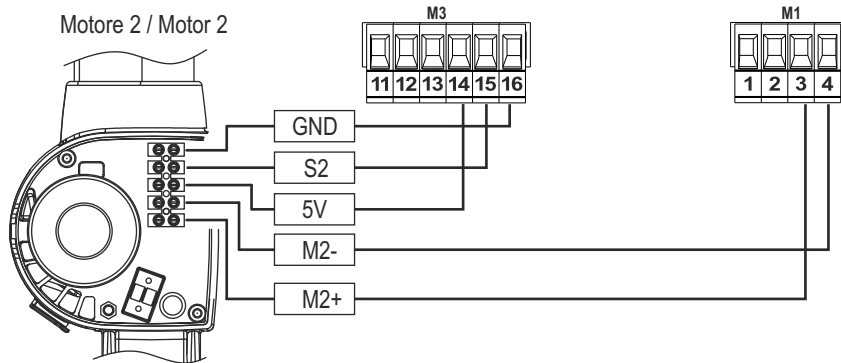
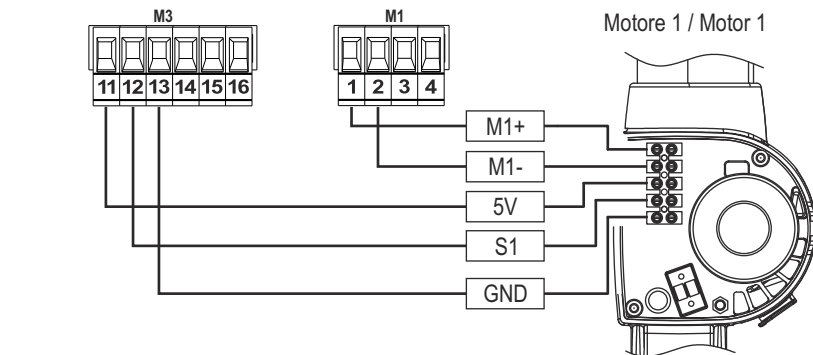
COLLEGAMENTO MOTORE / MOTOR CONNECTION

2

KUDA CON ENCODER / KUDA WITH ENCODER



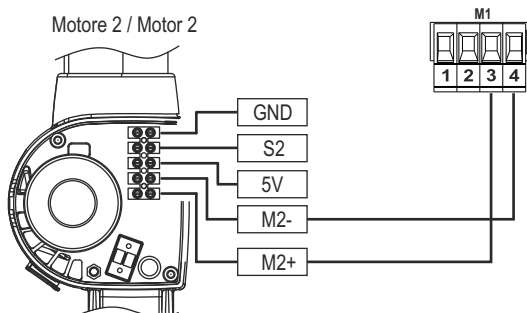
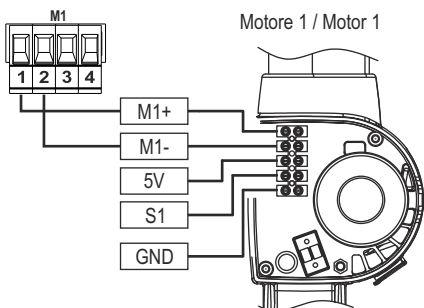
DIP2_4 = ON



KUDA SENZA ENCODER / KUDA WITHOUT ENCODER



DIP2_4 = OFF

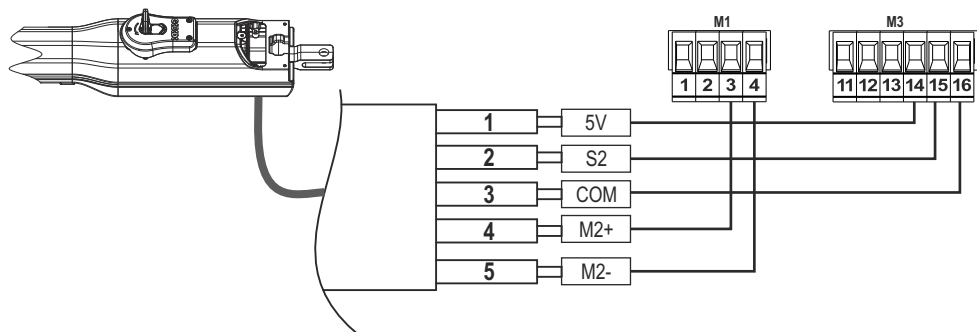
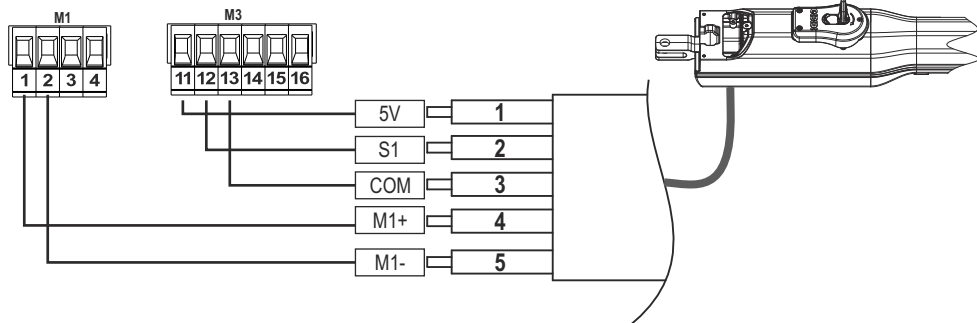


I-UK

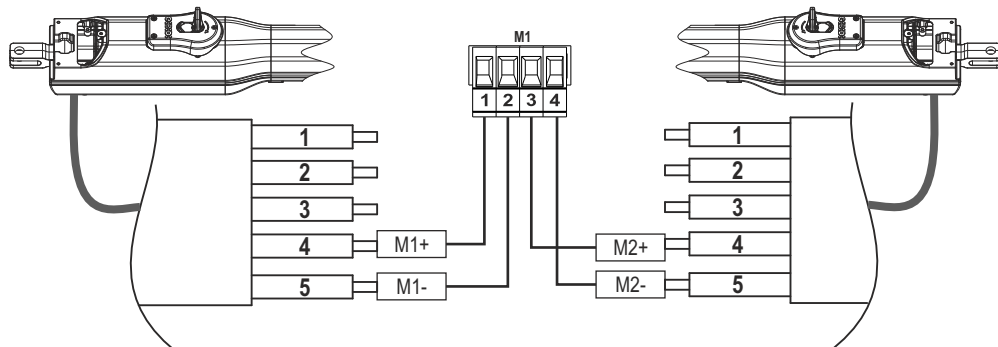
COLLEGAMENTO MOTORE / MOTOR CONNECTION

2A

SERRA320 CON ENCODER / SERRA320 WITH ENCODER


 ON
 OFF 4
 DIP2_4 = ON


SERRA320 SENZA ENCODER / SERRA320 WITHOUT ENCODER


 ON
 OFF 4
 DIP2_4 = OFF


I-UK

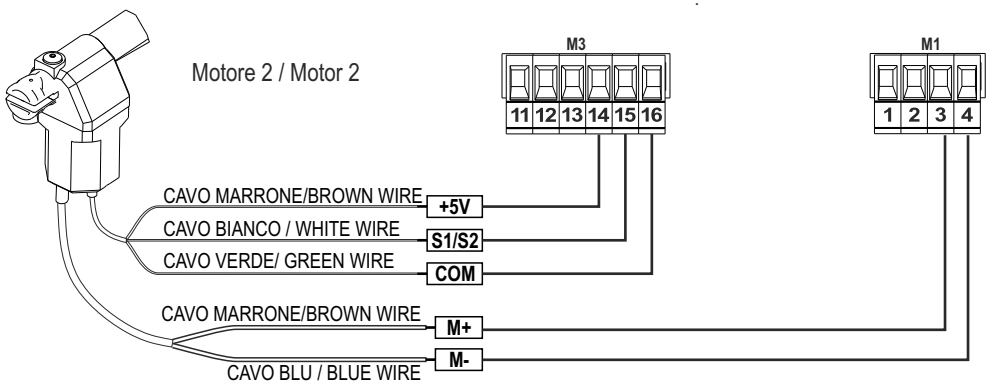
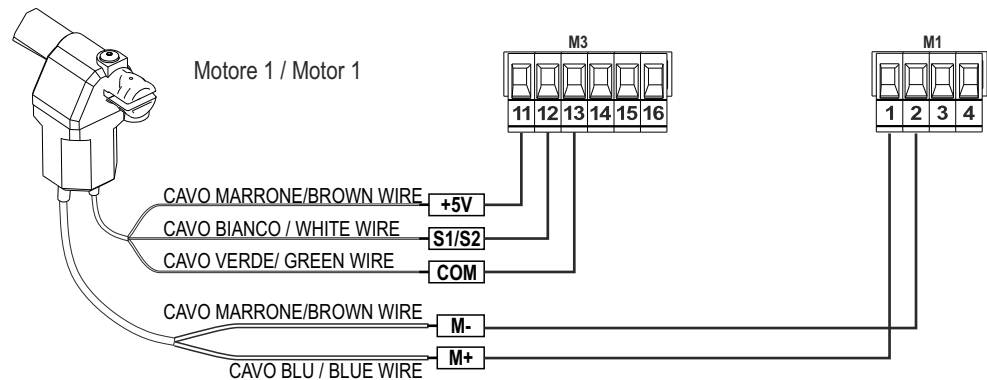
COLLEGAMENTO MOTORE / MOTOR CONNECTION

AGO CON ENCODER / AGO WITH ENCODER



DIP2_4 = ON

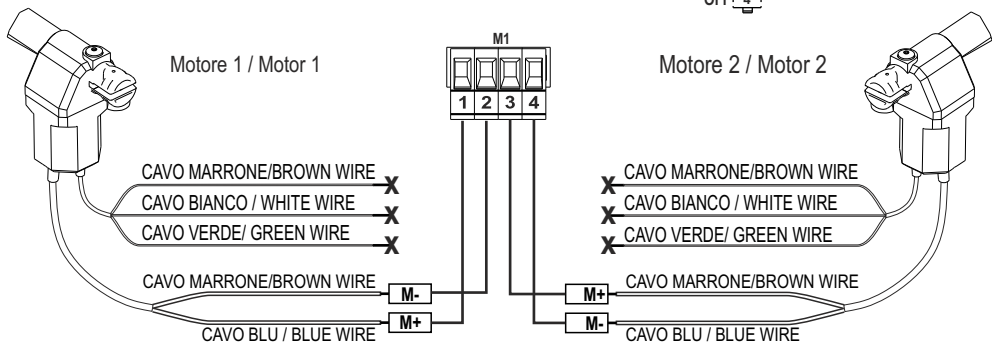
2B



AGO SENZA ENCODER / AGO WITHOUT ENCODER



DIP2_4 = OFF



I-UK

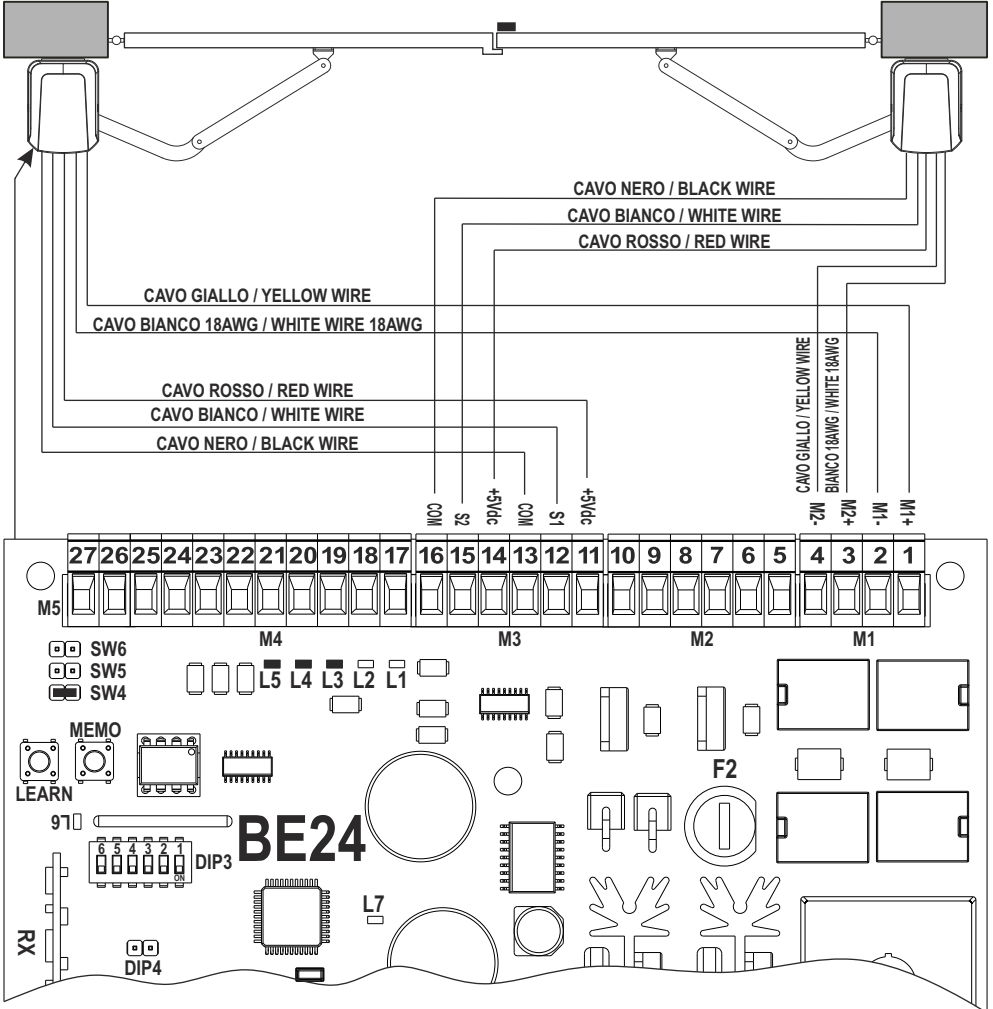
COLLEGAMENTO MOTORE / MOTOR CONNECTION

2C

SNAPPER CON ENCODER / SNAPPER WITH ENCODER

LEFT OPERATOR-MOTOR 1
OPERATORE SINISTRO-MOTORE 1

RIGHT OPERATOR-MOTOR 2
OPERATORE DESTRO-MOTORE 2



I-UK

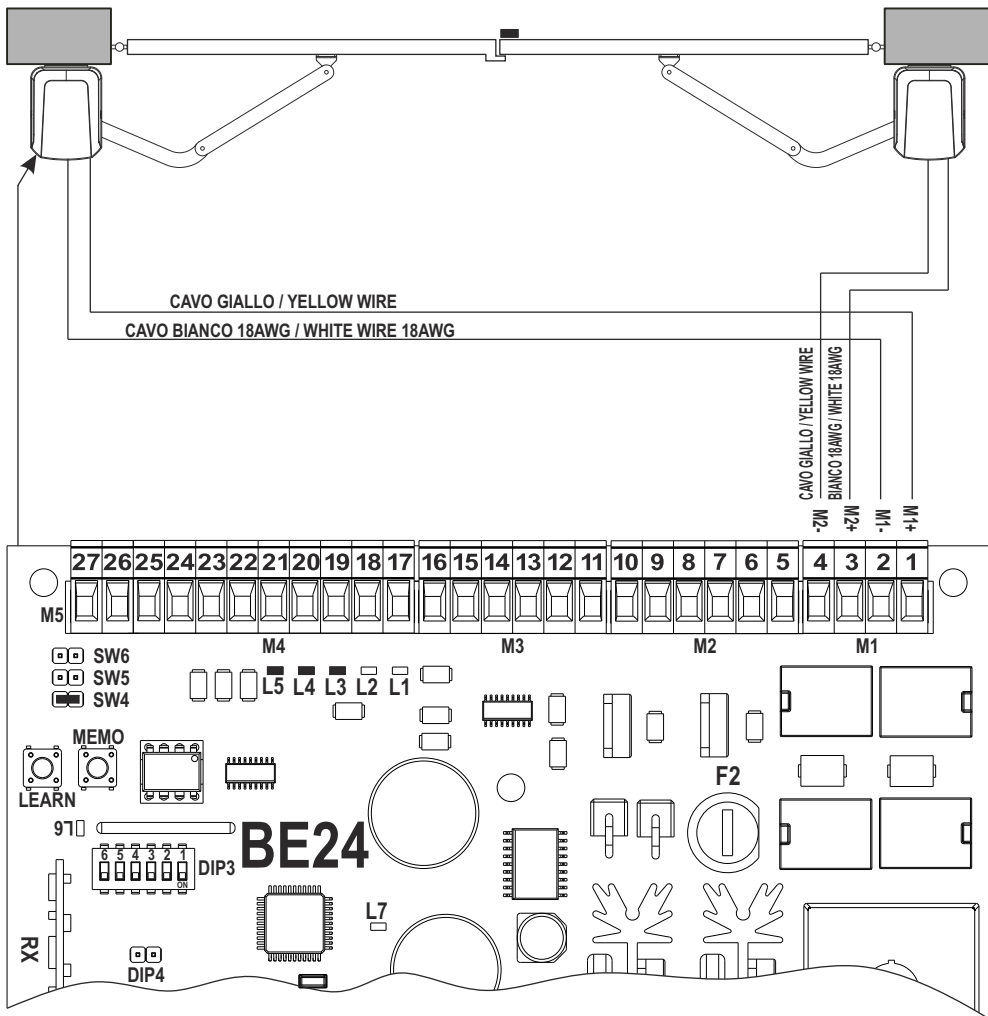
COLLEGAMENTO MOTORE / MOTOR CONNECTION

SNAPPER SENZA ENCODER / SNAPPER WITHOUT ENCODER

2D

LEFT OPERATOR-MOTOR 1
OPERATORE SINISTRO-MOTORE 1

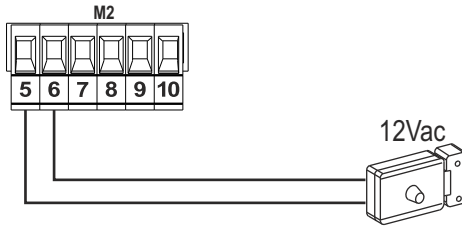
RIGHT OPERATOR-MOTOR 2
OPERATORE DESTRO-MOTORE 2



I-UK

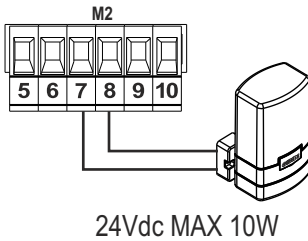
COLLEGAMENTO ELETTROSERRATURA / ELECTRICAL LOCK CONNECTION

3



COLLEGAMENTO LAMPEGGIANTE / FLASHING LIGHT CONNECTION

4

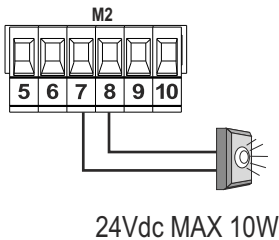


DIP2_6 = OFF

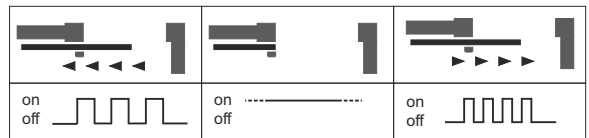


COLLEGAMENTO SPIA DI SEGNALAZIONE / WARNING LIGHT CONNECTION

4A

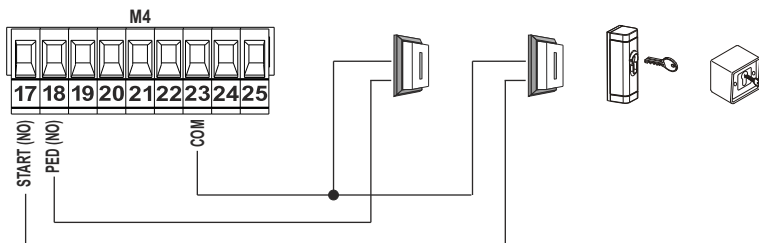


DIP2_6 = ON



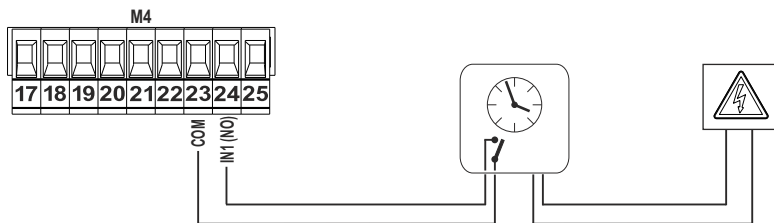
I-UK

COLLEGAMENTO DISPOSITIVI DI COMANDO / CONTROL DEVICES CONNECTION



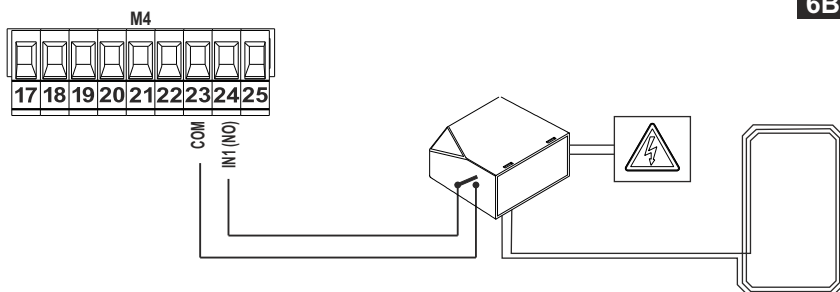
5

COLLEGAMENTO OROLOGIO / EXTERNAL CLOCK CONNECTION



6A

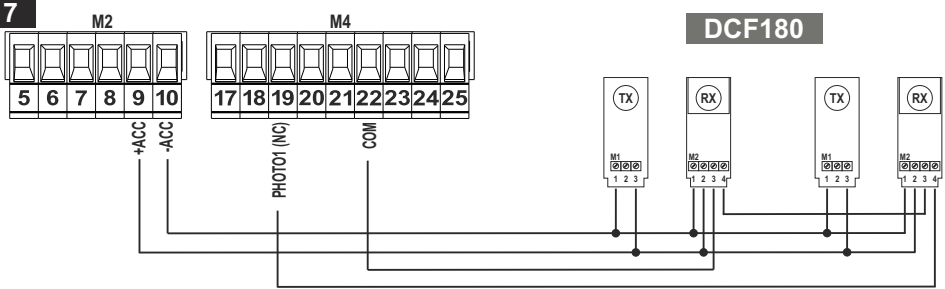
COLLEGAMENTO SPIRA MAGNETICA / ELECTROMAGNETIC DETECTOR CONNECTION (MMD)



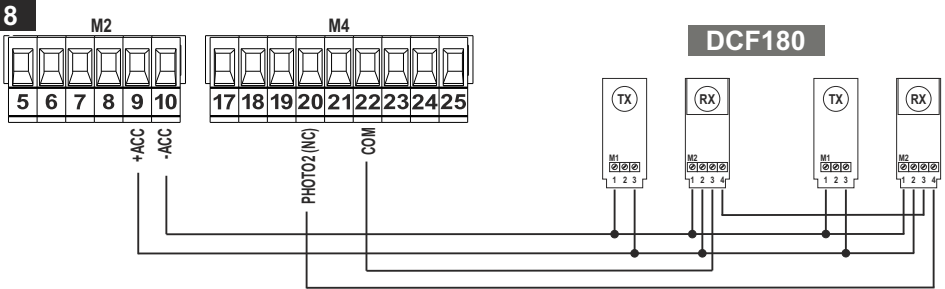
6B

I-UK

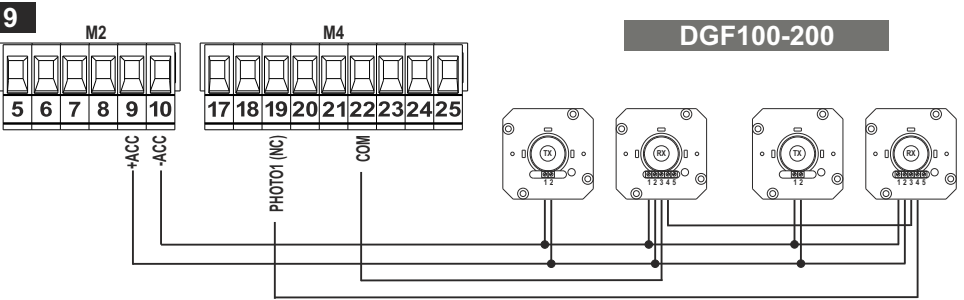
COLLEGAMENTO FOTOCELLULE 1 / PHOTOCELLS 1 CONNECTION



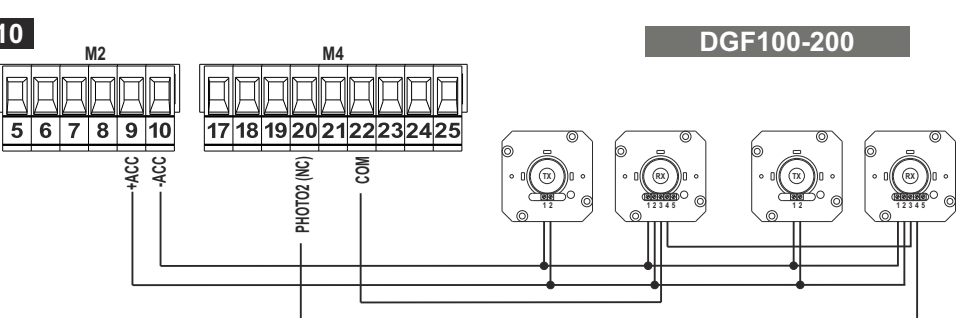
COLLEGAMENTO FOTOCELLULE 2 / PHOTOCELLS 2 CONNECTION



COLLEGAMENTO FOTOCELLULE 1 / PHOTOCELLS 1 CONNECTION



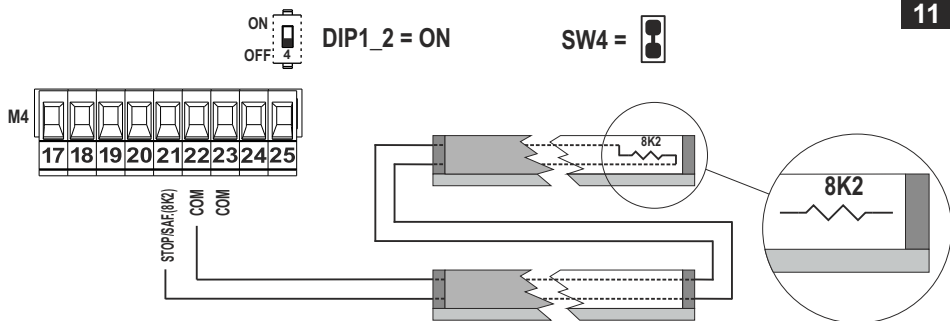
COLLEGAMENTO FOTOCELLULE 2 / PHOTOCELLS 2 CONNECTION



I-UK

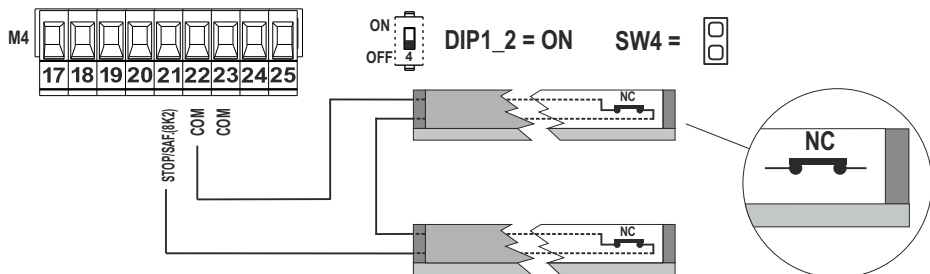
COLLEGAMENTO "DISPOSITIVO DI SICUREZZA" 8K2 / 8K2 "SAFETY DEVICE" CONNECTION

11



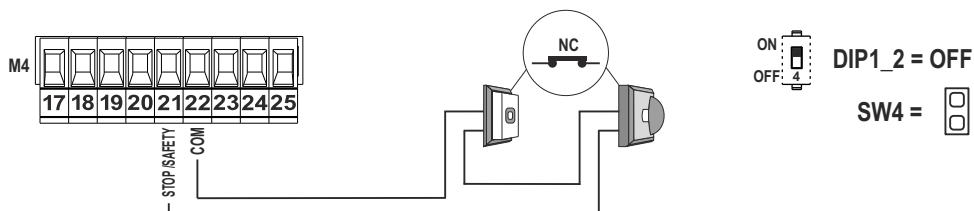
COLLEGAMENTO "DISPOSITIVO DI SICUREZZA" NC / NC "SAFETY DEVICE" CONNECTION

12



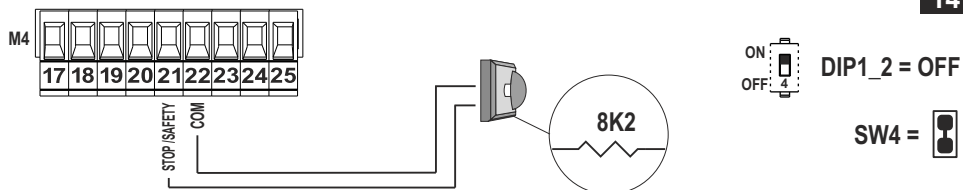
COLLEGAMENTO STOP N.C. / N.C. STOP CONNECTION

13



COLLEGAMENTO STOP 8K2 / 8K2 STOP CONNECTION

14



I-UK

IMPOSTAZIONE DI DEFAULT DIP1 / DIP1 DEFAULT SETTINGS

15

COLPO D'ARIETE ABILITATO / HAMMER STROKE ENABLED



COLPO D'ARIETE DISABILITATO / HAMMER STROKE DISABLED

TAMPO SFASAMENTO ANTE
LEAFS PHASE SHIFT TIME

PRELAMPEGGIO ABILITATO / PRE FLASHING ENABLED



PRELAMPEGGIO DISABILITATO / PRE FLASHING DISABLED

RICHIUSURA AUTOMATICA PEDONALE ATTIVA
AUTOMATIC PEDESTRIAN RECLOSURE ENABLEDRICHIUSURA AUTOMATICA PEDONALE DISATTIVATA
AUTOMATIC PEDESTRIAN RECLOSURE DISABLEDRICHIUSURA AUTOMATICA TOTALE ATTIVA
TOTAL AUTOMATIC RECLOSURE ENABLEDRICHIUSURA AUTOMATICA TOTALE DISATTIVATA
TOTAL AUTOMATIC RECLOSURE DISABLEDSOGLIA ANTI SCHIACCIAMENTO
ANTI CRUSHING LEVELMORSETTO 21 COME COSTA
TERMINAL INPUT N°21 AS SAFETY EDGE
LOGICA DI FUNZIONAMENTO CONDOMINIALE
WORKING LOGIC - AUTOMATICMORSETTO 21 COME STOP
TERMINAL INPUT N°21 AS STOPLOGICA DI FUNZIONAMENTO PASSO PASSO CON STOP
WORKING LOGIC - STEP BY STEP WITH STOPON
OFF

IMPOSTAZIONE DI DEFAULT DIP2 / DIP2 DEFAULT SETTINGS

16

FERMATA SOFT ATTIVA / SOFT STOP ENABLED



FERMATA SOFT DISATTIVATA / SOFT STOP DISABLED

RALLENTAMENTO LUNGO / LONG SLOW DOWN TRAVEL



RALLENTAMENTO BREVE / SHORT SLOW DOWN TRAVEL

COLPO FINALE IN CHIUSURA ABILITATO
FINAL STROKE IN CLOSIGN ENABLEDCOLPO FINALE IN CHIUSURA DISABILITATO
FINAL STROKE IN CLOSIGN DISABLEDAPPRENDIMENTO TEMPO DI PAUSA ABILITATO
PAUSE TIME LEARNING ENABLEDMODALITA' FUNZIONAMENTO NORMALE
NORMAL FUNCTIONINGM2_7 E M2_8 COME SPIA
M2_7 AND M2_8 AS WARNING LIGHTM2_7 E M2_8 COME LAMPEGGIANTE
M2_7 AND M2_8 AS FLASHING LIGHT

INUTILIZZATO / UNUSED

FUNZIONAMENTO A ENCODER / WORKING BY ENCODER



FUNZIONAMENTO A TEMPO / WORKING BY TIME

CHIUSURA RAPIDA ATTIVA / FAST CLOSING ENABLED



CHIUSURA RAPIDA DISATTIVATA / FAST CLOSING DISABLED

VELOCITA' MOVIMENTO 100% / MOVEMENT SPEED 100%



VELOCITA' MOVIMENTO 80% / MOVEMENT SPEED 80%

VELOCITA' RALLENTAMENTO 50% / SLOWDOWN SPEED 50%

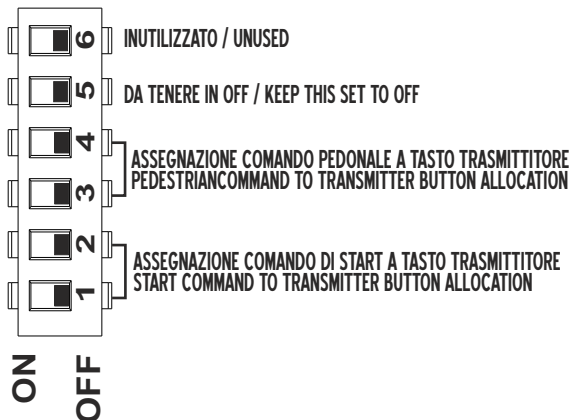


VELOCITA' RALLENTAMENTO 30% / SLOWDOWN SPEED 30%

ON
OFF

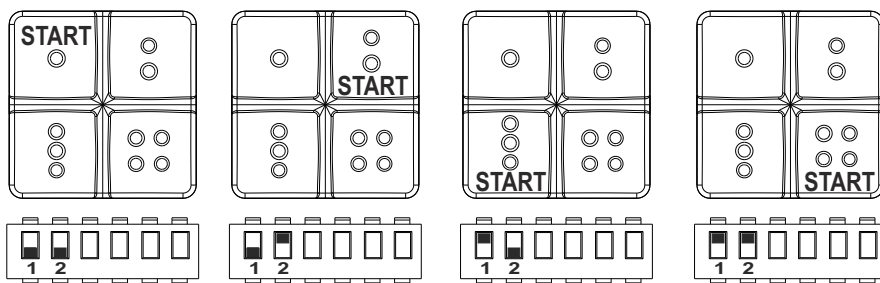
IMPOSTAZIONE DI DEFAULT DIP3 / DIP3 DEFAULT SETTINGS

17



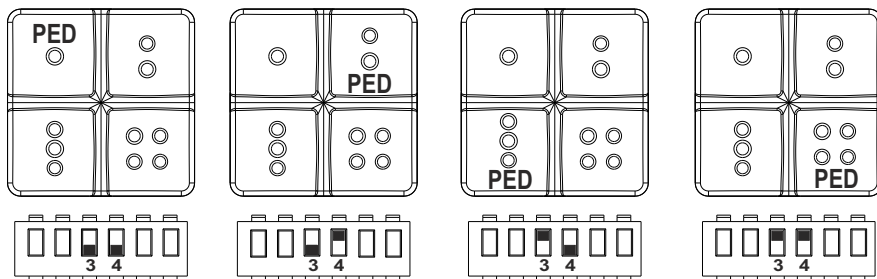
IMPOSTAZIONE DIP3_1 E DIP3_2 / DIP3_1 AND DIP3_2 SETTINGS

18



IMPOSTAZIONE DIP3_3 E DIP3_4 / DIP3_3 AND DIP3_4 SETTINGS

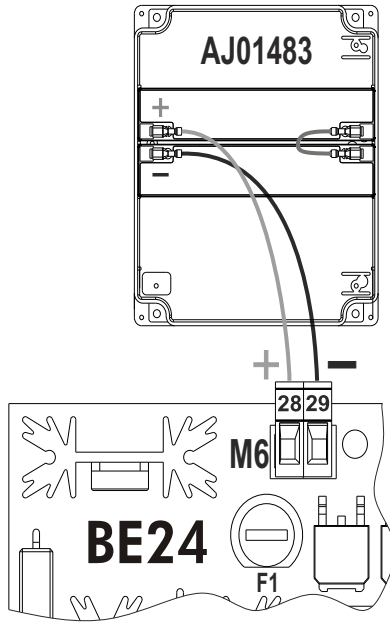
19



I-UK

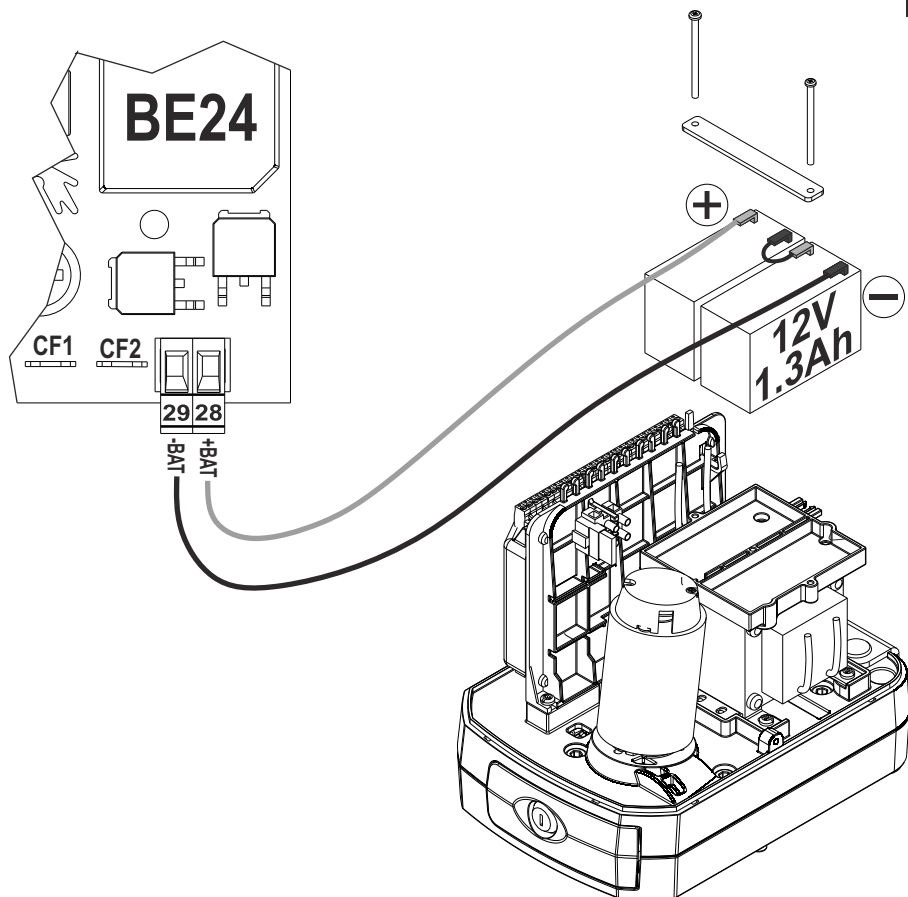
KIT BATTERIE DI BACKUP ESTERNO / EXTERNAL BATTERY BACKUP KIT

20



KIT BATTERIE DI BACKUP SNAPPER / SNAPPER EXTERNAL BATTERY BACKUP

21



GIBIDI

G.I.B.I.D.I. S.r.l.

Via Abetone Brennero, 177/B
46025 Poggio Rusco (MN) - ITALY
Tel. +39.0386.52.20.11
Fax +39.0386.52.20.31
E-mail: info@gibidi.com

Numero Verde: 800.290156

www.gibidi.com

