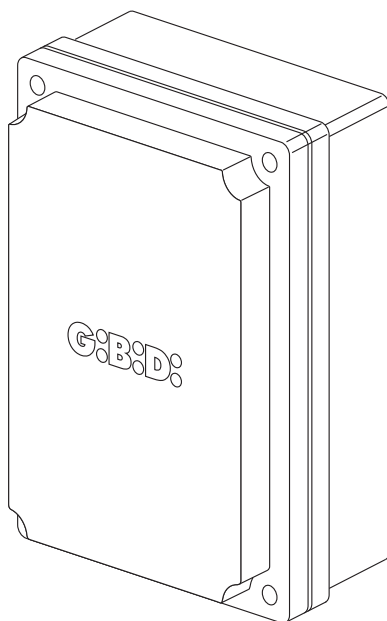


G:B:D:



:BA24

CE

BA24 - (AS05590)

Apparecchiatura elettronica
ISTRUZIONI PER L'INSTALLAZIONE

Electronic control unit
INSTRUCTIONS FOR INSTALLATION

GR

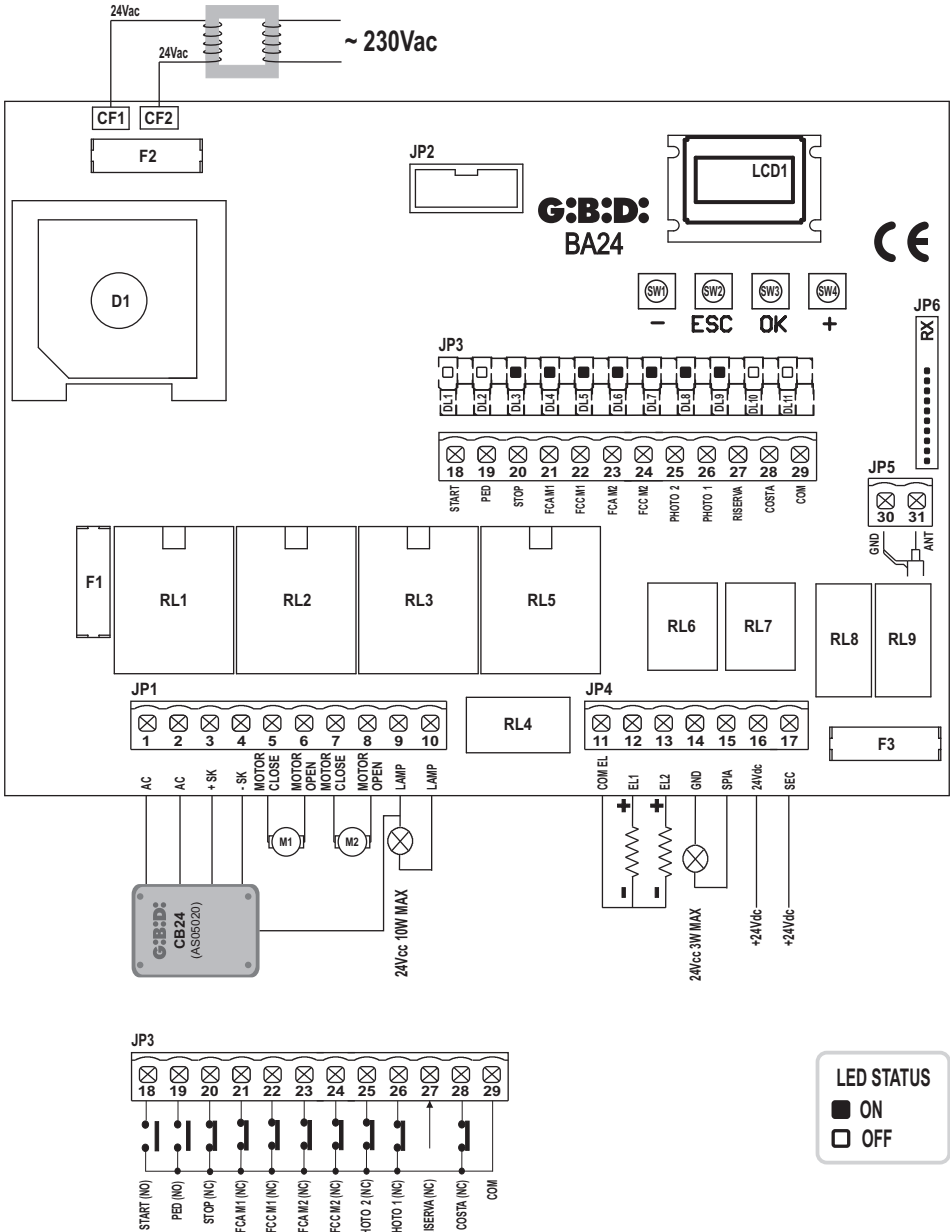
GR

- Η εταιρία Gi.Bi.Di. S.r.l. έχει ελέγξει αυτό το προϊόν όσον αφορά την τέλεια προσαρμογή των χαρακτηριστικών του στην ισχύουσα νομοθεσία.
- Η εταιρία Gi.Bi.Di. S.r.l διατηρεί το δικαίωμα αλλαγής των τεχνικών προδιαγραφών χωρίς προειδοποίηση, όσον αφορά ανάπτυξη των προϊόντων της.

**ΠΑΡΑΚΑΛΟΥΜΕ ΝΑ ΔΙΑΒΑΣΤΕ ΠΡΟΣΕΚΤΙΚΑ ΑΥΤΕΣ ΤΙΣ ΟΔΗΓΙΕΣ ΠΡΙΝ ΤΗΝ ΕΓΚΑΤΑΣΤΑΣΗ.**

SCHEMA ELETTICO / ELECTRICAL CONNECTION

1



INSTALLAZIONE / INSTALLATION

2

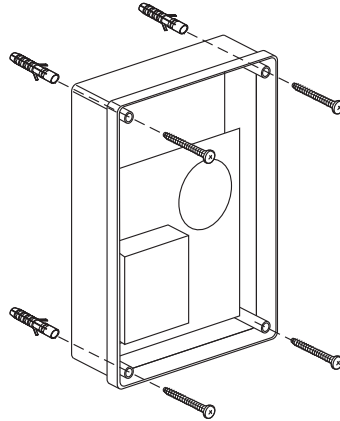
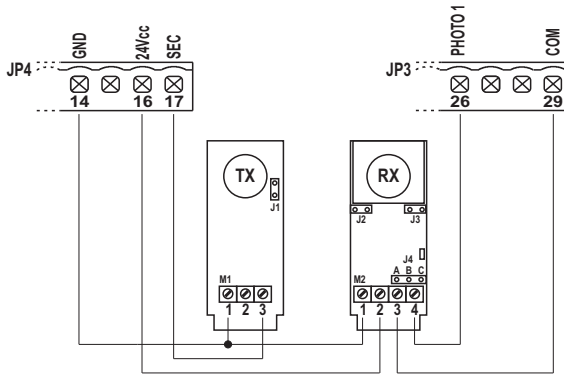


FOTO TEST / PHOTO TEST

3



4

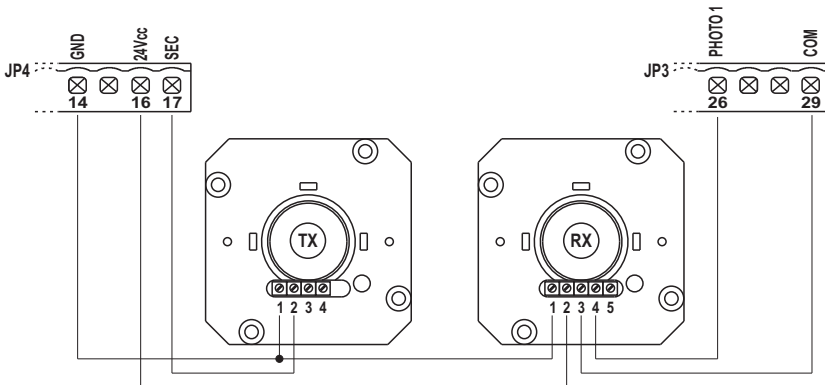
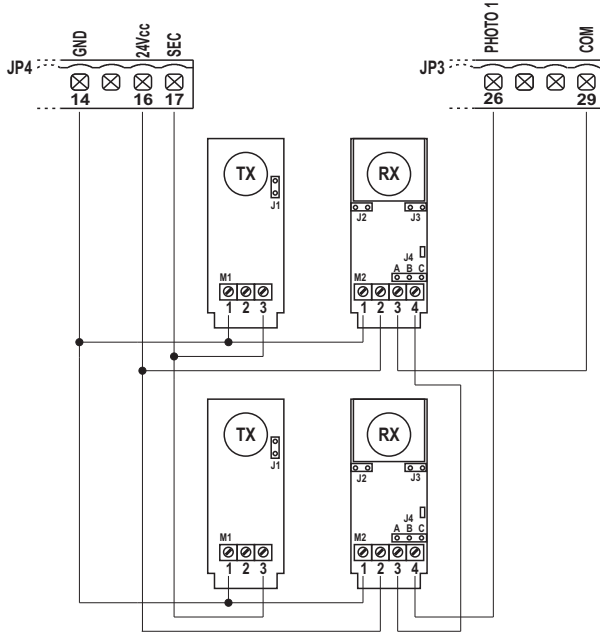
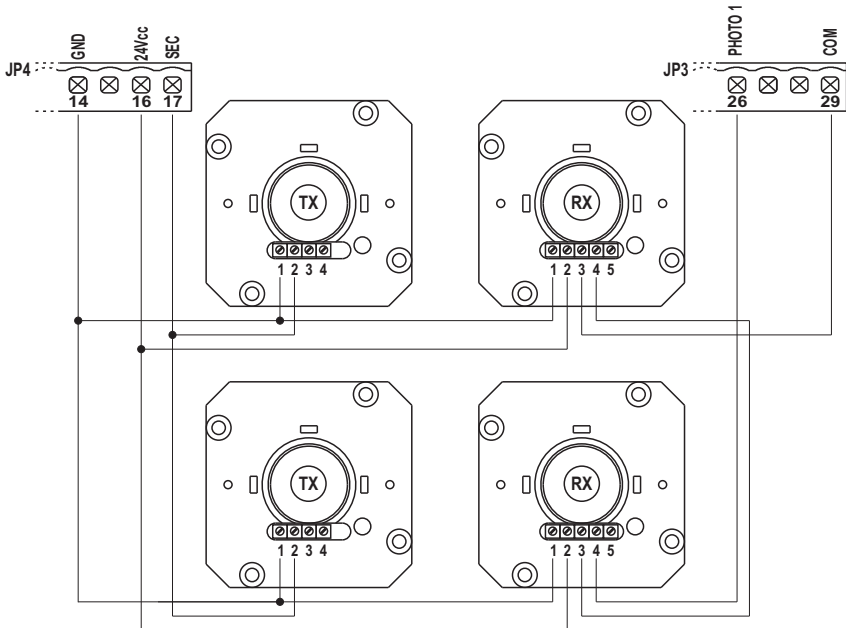


FOTO TEST / PHOTO TEST

5

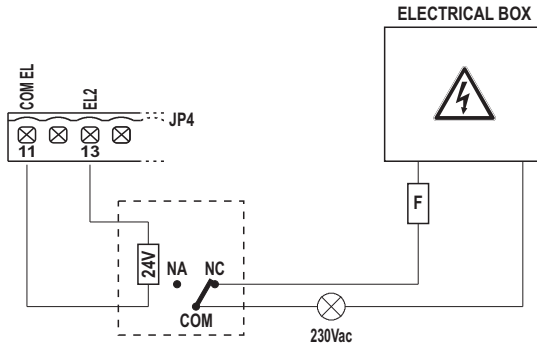
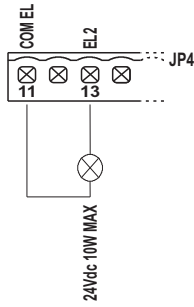


6



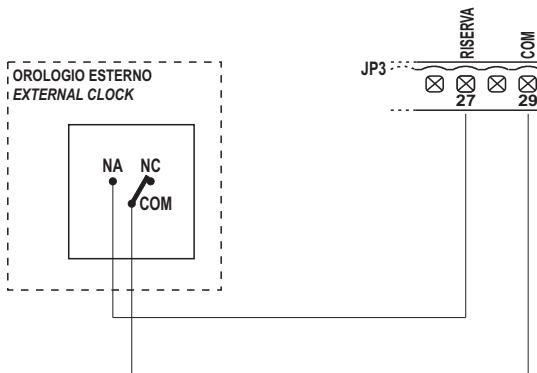
LUCE DI CORTESIA / COURTESY LIGHT

7



OROLOGIO ESTERNO / EXTERNAL CLOCK

8



Συσκευή	BA24 / AS05590
Τύπος	Ηλεκτρονική συσκευή για τον αυτοματισμό ενός ή δύο κινητήρων για κάγκελα κλειόμενα, συρόμενα, πόρτες ανατρεπόμενες και μπάρες 24Vdc
Τροφοδοσία	230Vac μονοφασικά 50/60 Hz
Αρ. κινητήρων	1 ή 2
Τροφοδοσία κινητήρα	24 Vdc
Φλας	24Vdc 10W max
Ενδεικτική λυχνία	24Vdc 3W max
Τροφοδοσία αξεσουάρ	24Vdc 8W max συμπεριλαμβανομένης τροφοδοσίας διατάξεων ασφαλείας
Τροφοδοσία διατάξεις ασφαλείας	24Vdc 8W max με τροφοδοσία αξεσουάρ
Ραδιοδέκτης	με σύμπλεξη
Θερμοκρασία χρήσης	-20°C +60°C

ΤΕΧΝΙΚΑ ΧΑΡΑΚΤΗΡΙΣΤΙΚΑ / ΛΕΙΤΟΥΡΓΙΕΣ

- Led κόκκινα επισημάνσης των επαφών n.c. Δεν υπάρχει το led των διατάξεων ασφαλείας. βλέπε πίνακα «LED ΕΠΙΣΗΜΑΝΣΗΣ».
- Led πράσινα επισημάνσης των επαφών n.a. βλέπε πίνακα «LED ΕΠΙΣΗΜΑΝΣΗΣ».
- Διαχείριση 2 ηλεκτρικών κλειδαριών.
- Ενεργοποίηση των τεστ ασφαλείων διενεργούμενο πριν την κίνηση ανοίγματος και κλεισίματος.
- Ενεργοποίηση του τεστ του φωτοκυττάρου 1 διενεργούμενο πριν την κίνηση ανοίγματος και κλεισίματος.
- Ενεργοποίηση του αμπερομετρικού κυκλώματος διενεργούμενο πριν την κίνηση ανοίγματος και κλεισίματος.
- Ακινητοποίηση και αντιστροφή της κίνησης για 2 s μετά την επέμβαση των διατάξεων ασφαλείας. Στο επόμενο ερέθισμα Start η κίνηση ξεκινάει προς τη φορά ελευθέρωσης του εμποδίου.
- **ΧΩΡΙΣΤΗ ΤΡΟΦΟΔΟΣΙΑ ΤΩΝ ΔΙΑΤΑΞΕΩΝ ΑΣΦΑΛΕΙΑΣ.** Στον ακροδέκτη αυτόν συνδέονται οι διατάξεις ασφαλείας που θα υποστούν το τεστ.
- Ψηφιακός προγραμματισμός όλων των λειτουργιών.
- Χρόνος εργασίας ρυθμιζόμενος ανεξάρτητα σε άνοιγμα και κλείσιμο για κάθε κινητήρα.
- Χρόνος επιβράδυνσης ρυθμιζόμενος ανεξάρτητα σε άνοιγμα και κλείσιμο για κάθε κινητήρα στην τελική φάση της κίνησης (soft-stop).
- Χρόνος διαφοράς φάσης όψεων ρυθμιζόμενος ανεξάρτητα σε άνοιγμα και κλείσιμο.
- Χρόνος εργασίας διάβασης πεζών ρυθμιζόμενος.
- Χρόνος παύσης ρυθμιζόμενος και διαφοροποιούμενος για πλήρες άνοιγμα ή διάβαση πεζών.
- Δύναμη ώθησης ρυθμιζόμενη σε 10 επίπεδα για κάθε κινητήρα.
- Επιβραδύνσεις επιλέξιμες και ρυθμιζόμενες ανεξάρτητα σε 10 επίπεδα για κάθε κινητήρα.
- Εκκίνηση με επιβράδυνση (soft START) επιλέξιμη σε 3 διαφορετικούς τρόπους.
- Έλεγχος της απορρόφησης (αντισύνθλιψη) ρυθμιζόμενος σε 100 επίπεδα για κάθε κινητήρα τόσο σε φάση ώθησης όσο και σε φάση επιβράδυνσης.
- Τρόπος ενεργοποίησης επιβραδύνσεων: με μονή ή διπλή ανάγνωση των αναστολέων τέλους διαδρομής.
- 4 δυνατές λογικές λειτουργίας: βήμα βήμα, βήμα βήμα με stop, διαχειριστικό ή αυτόματο, παρουσία ανθρώπου.
- Δυνατότητα επιλογής της διαμόρφωσης της εγκατάστασης μεταξύ πορτόφυλλου, ανατρεπόμενου/μπαριέρας και συρόμενο, μονά ή διπλά.

GR

- Επιλογή της διάταξης ασφαλείας SAFETY DEVICE με επαφή N.C. ή αντιστάτης 8K2.
- Ενεργοποίηση αντισύνθλιψης (αντιστροφή της κίνησης για 2 δευτερόλεπτα και μπλοκ) ή καταγραφή αμπερομετρική για τέλος διαδρομής.
- Προγραμματισμός: κλείσιμο αυτόματο, κλείσιμο ταχύ, προαναβοσβήσιμο, υδραυλικό πλήγμα, τελικό χτύπημα σε άνοιγμα και κλείσιμο, διακριτικό φως, πρόσθετοι χρόνοι τέλους μανούβρας, φλας σταθερό ή διακοπτόμενο, διαχείριση του εξωτερικού ρολογιού με 3 διαφορετικούς τρόπους, αριθμός κύκλων για προγραμματισμένη συντήρηση, κωδικός εγκατάστατη και αριθμός διενεργούμενων κύκλων, πραγματικών ημερών τροφοδοσίας κάρτας.

ΕΓΚΑΤΑΣΤΑΣΗ

Χρησιμοποιήστε φορείς καλωδίων κατάλληλους για να εξασφαλίσετε τη σωστή μηχανική σύνδεση της καλωδίωσης και τέτοια που να διατηρούν το βαθμό προστασίας IP55 του κιβωτίου (2).

ΠΡΟΕΙΔΟΠΟΙΗΣΕΙΣ ΓΙΑ ΤΗΝ ΕΓΚΑΤΑΣΤΑΣΗ

- Πριν προχωρήσετε στην εγκατάσταση πρέπει να ετοιμάσετε στην αρχή της εγκατάστασης έναν μαγνητοθερμικό ή διαφορικό διακόπτη με μέγιστη παροχή 10Α. Ο διακόπτης πρέπει να εξασφαλίζει έναν πολυπολικό διαχωρισμό των επαφών, με απόσταση ανοίγματος τουλάχιστον 3 mm.
- Για να αποφύγετε ενδεχόμενες παρεμβολές, διαφοροποιήστε και κρατάτε πάντα χωριστά τα καλώδια ισχύος (ελάχιστη διατομή 1,5mm²) από τα καλώδια σήματος (ελάχιστη διατομή 0,5mm²).
- Διενεργήστε τις συνδέσεις ανατρέχοντας στους ακόλουθους πίνακες και στη συνημμένη μεταξοτυπία. Προσέξτε καλά α συνδέσετε σε σειρά όλες τις διατάξεις που συνδέονται στην ίδια είσοδο N.C. (κανονικά κλειστή) και παράλληλα όλες τις διατάξεις που μοιράζονται την ίδια είσοδο N.A. (κανονικά ανοιχτή). Μια εσφαλμένη εγκατάσταση ή μια εσφαλμένη χρήση του προϊόντος μπορεί να διακυβεύσει την ασφάλεια της εγκατάστασης.
- Όλα τα υλικά που υπάρχουν στη συσκευασία δεν πρέπει να αφήνονται κοντά σε παιδιά δεδομένου ότι αποτελούν δυνητικές πηγές κινδύνου.
- Ο κατασκευαστής αποποιείται κάθε ευθύνης για τη σωστή λειτουργία του αυτοματισμού στην περίπτωση δεν χρησιμοποιούνται τα εξαρτήματα και τα αξεσουάρ δικής μας παραγωγής και κατάλληλα για την προβλεπόμενη εφαρμογή.
- Στο τέλος της εγκατάστασης να ελέγχετε πάντα προσεκτικά τη σωστή λειτουργία της εγκατάστασης και των χρησιμοποιούμενων διατάξεων.
- Αυτό το εγχειρίδιο οδηγιών απευθύνεται σε άτομα αρμόδια για την εγκατάσταση “συσκευών υπό τάση” συνεπώς απαιτείται καλή γνώση της τεχνικής, ασκούμενη ως επάγγελμα και σύμφωνα με τους ισχύοντες κανόνες.
- Η συντήρηση πρέπει να διενεργείται από ειδικευμένο προσωπικό.
- Πριν εκτελέσετε οποιαδήποτε έργομακροσυντήρησης καθαρισμού ή συντήρησης, αποσυνδέετε τη συσκευή από το δίκτυο ηλεκτρικής τροφοδοσίας.
- Η συσκευή που περιγράφεται εδώ πρέπει να χρησιμοποιείται μόνο για τη χρήση για την οποία σχεδιάστηκε. Ελέγξτε το σκοπό της τελικής χρήσης και βεβαιωθείτε ότι λαμβάνετε όλα τα αναγκαία μέτρα ασφαλείας.
- Η χρήση των προϊόντων και ο προορισμός τους για χρήσεις διαφορετικές από τις προβλεπόμενες, δεν δοκιμάστηκε από τον κατασκευαστή, συνεπώς οι εργασίες διενεργούνται υπό την πλήρη ευθύνη του εγκαταστάτη.
- Επισημάνετε τον αυτοματισμό με προειδοποιητικές πινακίδες που πρέπει να είναι ορατές.
- Ειδοποιείτε το χρήστη ότι παιδιά ή ζώα δεν πρέπει να παίζουν ή να στέκονται πλησίον του κάγκελου.
- Προστατεύετε επαρκώς τα επικίνδυνα σημεία (για παράδειγμα με τη χρήση ενός ευαίσθητου μπαρολέ).
- Το κέντρο δεν εξασφαλίζει από μόνο του την ασφάλεια κατά της σύνθλιψης. Βεβαιωθείτε ότι οι διατάξεις ασφαλείας που συνδέονται στο κέντρο είναι κατάλληλες για το σκοπό.

ΠΡΟΕΙΔΟΠΟΙΗΣΕΙΣ ΓΙΑ ΤΗ ΧΡΗΣΤΗ

Σε περίπτωση βλάβης ή ανωμαλιών λειτουργίας αποσυνδέστε την τροφοδοσία στην αρχή της συσκευής και καλέστε την τεχνική υποστήριξη.

Ελέγχετε περιοδικά τη λειτουργία των ασφαλειών. Οι ενδεχόμενες επισκευές πρέπει να γίνονται από ειδικευμένο προσωπικό χρησιμοποιώντας αυθεντικά υλικά και πιστοποιημένα.

Το προϊόν δεν πρέπει να χρησιμοποιείται από παιδιά με μειωμένες φυσικές, αισθητικές ή νοητικές ικανότητες, ή χωρίς εμπειρία και γνώση, εκτός κι αν έχουν δεόντως εκπαιδευτεί.

Μην επεμβαίνετε στην κάρτα για ρυθμίσεις και/ή συντηρήσεις.



ΠΡΟΣΟΧΗ: ΣΗΜΑΝΤΙΚΕΣ ΟΔΗΓΙΕΣ ΑΣΦΑΛΕΙΑΣ

Είναι σημαντικό για την ασφάλεια των ατόμων να τηρούνται αυτές οι οδηγίες.

Διατηρήστε το παρόν εγχειρίδιο οδηγιών.

ΗΛΕΚΤΡΙΚΕΣ ΣΥΝΔΕΣΕΙΣ: FASTON

Ακροδέκτης	Χρώμα καλωδίου	Περιγραφή
CF1 CF2	ΚΟΚΚΙΝΟ	Δευτερεύουσα σύνδεση μετασχηματιστή 24 Vac

ΗΛΕΚΤΡΙΚΕΣ ΣΥΝΔΕΣΕΙΣ: ΣΥΣΤΟΙΧΕΣ ΑΚΡΟΔΕΚΤΩΝ

Ακροδέκτης	Θέση	Σήμα	Περιγραφή	
JP1	1	AC	Σύνδεσης κάρτας φορτιστή μπαταρίας	Λειτουργία: αναβοσβήσιμο γρήγορο σε άνοιγμα, σβηστό σε παύση, αναβοσβήσιμο γρήγορο σε κλείσιμο
	2	AC	Σύνδεσης κάρτας φορτιστή μπαταρίας	
	3	+ SK	Σύνδεσης κάρτας φορτιστή μπαταρίας	
	4	- SK	Σύνδεσης κάρτας φορτιστή μπαταρίας	
	5	M1	Κινητήρας 1	
	6	M1	Κινητήρας 1	
	7	M2	Κινητήρας 2	
	8	M2	Κινητήρας 2	
	9	LAMP	Έξοδος φλας 24Vdc 10W max.	
	10	LAMP	Έξοδος φλας 24Vdc 10W max.	

JP4	11	COM	Αρνητικό ηλεκτρικών κλειδαριών (κοινό)	Λειτουργία: Λαμπεγγιο λέντο iv απερτύρα, ακκεσα φισσα iv παύσα, λαμπεγγιο βελοκη iv χιουσύρα
	12	EL1	Θετικό +24 Vdc ηλεκτρικής κλειδαριάς κινητήρα 1	
	13	EL2	Θετικό +24 Vdc ηλεκτρικής κλειδαριάς κινητήρα 2	
	14	COM	Αρνητικό τροφοδοσίας αξεσουάρ εξωτερικών (κοινό)	
	15	ΕΝΔΕΙΚΤΙΚΗ ΛΥΧΝΙΑ	Έξοδος ΕΝΔΕΙΚΤΙΚΗΣ ΛΥΧΝΙΑΣ 24Vdc 3W max.	
	16	+ ACC	Τροφοδοσία +24Vdc εξωτερικών αξεσουάρ (φωτοκίτταρα, ραδιοδέκτης, κλπ)	
	17	+ SAF	Τροφοδοσία +24Vdc εξωτερικών διατάξεων ασφαλείας	

GR

JP3	18	START	Είσοδος START (N.A.)	
	19	PED	Είσοδος ΠΕΖΟΥ (N.A.)	
	20	STOP	Είσοδος STOP (N.C.) Αν δεν χρησιμοποιείται γεφυρώστε με ακροδέκτη n° 29	
	21	FCAM1	Είσοδος ΤΕΛΟΥΣ ΔΙΑΔΡΟΜΗΣ ΑΝΟΙΓΕΙ ΚΙΝΗΤΗΡΑ 1 (N.C.) Αν δεν χρησιμοποιείται αποκλείστε σε φάση προγραμματισμού	
	22	FCCM1	Είσοδος ΤΕΛΟΥΣ ΔΙΑΔΡΟΜΗΣ ΚΛΕΙΝΕΙ ΚΙΝΗΤΗΡΑ 1 (N.C.) Αν δεν χρησιμοποιείται αποκλείστε σε φάση προγραμματισμού	
	23	FCAM2	Είσοδος ΤΕΛΟΥΣ ΔΙΑΔΡΟΜΗΣ ΑΝΟΙΓΕΙ ΚΙΝΗΤΗΡΑ 2 (N.C.) Αν δεν χρησιμοποιείται αποκλείστε σε φάση προγραμματισμού	
	24	FCCM2	Είσοδος ΤΕΛΟΥΣ ΔΙΑΔΡΟΜΗΣ ΚΛΕΙΝΕΙ ΚΙΝΗΤΗΡΑ 2 (N.C.) Αν δεν χρησιμοποιείται αποκλείστε σε φάση προγραμματισμού	
	25	PH2	Είσοδος ΦΩΤΟΚΥΤΤΑΡΟΥ 2 (N.C.) Αν δεν χρησιμοποιείται αποκλείστε σε φάση προγραμματισμού ή γεφυρώστε με ακροδέκτη αρ. 29 Λειτουργία: Είσοδος ενεργή τόσο σε άνοιγμα όσο και σε κλείσιμο. Αν ανασχεθεί μπλοκάρει αμέσως την κίνηση και την κρατάει μπλοκαρισμένη μέχρις ότου ελευθερωθεί. Με την ελευθέρωση η κίνηση ξεκινάει πάντα σε άνοιγμα. Αν ανασχεθεί με κάγκελο κλειστό, κατόπιν μιας εντολής START δεν επιτρέπει το άνοιγμα του κάγκελου. Θα επισημανθεί με 5 αναβοσβήσιμα γρήγορα και μετά θα ανάψει η ΕΝΔΕΙΚΤΙΚΗ ΛΥΧΝΙΑ, δείχνοντας ότι η θύρα δεν είναι σε ανάπαυλα και με την απελευθέρωση θα ξεκινήσει σε άνοιγμα χωρίς να απαιτούνται περισσότερες εντολές. Αν ανασχεθεί σε παύση φορτώνεται ο χρόνος παύσης.	
	26	PH1	Είσοδος ΦΩΤΟΚΥΤΤΑΡΟΥ 1 (N.C.) Αν δεν χρησιμοποιείται αποκλείστε σε φάση προγραμματισμού ή γεφυρώστε με ακροδέκτη αρ. 29 Λειτουργία: Είσοδος ενεργή μόνο κατά τη φάση κλεισίματος. Σταματάει την κίνηση και αντιστρέφει ανοίγοντας τελείως. Με κάγκελο κλειστό δεν επηρεάζει. Αν ανασχεθεί σε παύση φορτώνεται ο χρόνος παύσης.	
	27	ΕΠΙΦΥΛΑΞΗ	Είσοδος πολλαπλών λειτουργιών	Ρολόι εξωτερικό: βλ.επε ΜΕΝΟΥ Ε9
	28	ΜΠΑΡΟΛΕ	Είσοδος ΔΙΑΤΑΞΕΩΝ ΑΣΦΑΛΕΙΑΣ (βλέπε μενού C9) Αν δεν χρησιμοποιείται αποκλείστε σε φάση προγραμματισμού Λειτουργία: Είσοδος ενεργή τόσο σε άνοιγμα όσο και σε κλείσιμο. Σταματάει την κίνηση και αντιστρέφει την κίνηση για 2 s. Το κάγκελο θα παραμείνει μπλοκαρισμένο μέχρι το επόμενο ερέθισμα START, που θα το κάνει να ξαναξεκινήσει προς την ελευθέρωση του εμποδίου. Όταν είναι ενεργό σε ανάπαυλα, μετά από μια εντολή start ή διάβαση πεζών η πόρτα δεν κινείται και 3 αναβοσβήσιμα διαρκή (2 sec.) υποδεικνύουν την ανωμαλία. Αν είναι ενεργό σε παύση, στο τέλος του χρόνου παύσης, η πόρτα δεν θα κλείσει αυτόματα (αν προβλέπεται) και 3 αναβοσβήσιμα διαρκή (2 sec.) υποδεικνύουν την ανωμαλία.	
	29	COM	ΚΟΙΝΗ ΕΙΣΟΔΟΙ-ΕΞΟΔΟΙ	
JP5	30	GND	Είσοδος ΘΗΚΗΣ ΚΕΡΑΙΑΣ	
	31	ANT	Είσοδος ΣΗΜΑΤΟΣ ΚΕΡΑΙΑΣ	
JP6			Σύνδεσμος για ραδιοδέκτη με βύσμα	

LED ΕΠΙΣΗΜΑΝΣΗΣ

Θέση	Χρώμα	Σήμα	Περιγραφή
DL1	ΠΡΑΣΙΝΟ	START	Ανάβει όταν ενεργοποιείται η εντολή START και σβήνει αμέσως μετά
DL2	ΠΡΑΣΙΝΟ	ΠΕΖΟΥ	Ανάβει όταν ενεργοποιείται η εντολή ΠΕΖΟΥ και σβήνει αμέσως μετά
DL3	ΚΟΚΚΙΝΟ	STOP	Πάντα αναμμένο. Σβήνει όταν ενεργοποιείται η εντολή STOP
DL4	ΚΟΚΚΙΝΟ	FCAM1	Πάντα αναμμένο. Σβήνει όταν συναντάει τον ΑΝΑΣΤΟΛΕΑ ΤΕΛΟΥΣ ΔΙΑΔΡΟΜΗΣ ΑΝΟΙΓΜΑΤΟΣ του κινητήρα 1
DL5	ΚΟΚΚΙΝΟ	FCCM1	Πάντα αναμμένο. Σβήνει όταν συναντάει τον ΑΝΑΣΤΟΛΕΑ ΤΕΛΟΥΣ ΔΙΑΔΡΟΜΗΣ ΚΛΕΙΣΙΜΑΤΟΣ του κινητήρα 1
DL6	ΚΟΚΚΙΝΟ	FCAM2	Πάντα αναμμένο. Σβήνει όταν συναντάει τον ΑΝΑΣΤΟΛΕΑ ΤΕΛΟΥΣ ΔΙΑΔΡΟΜΗΣ ΑΝΟΙΓΜΑΤΟΣ του κινητήρα 2
DL7	ΚΟΚΚΙΝΟ	FCCM2	Πάντα αναμμένο. Σβήνει όταν συναντάει τον ΑΝΑΣΤΟΛΕΑ ΤΕΛΟΥΣ ΔΙΑΔΡΟΜΗΣ ΚΛΕΙΣΙΜΑΤΟΣ του κινητήρα 2
DL8	ΚΟΚΚΙΝΟ	PHOTO2	Πάντα αναμμένο. Σβήνει όταν αναχαιτίζεται το φωτοκύπταρο 2
DL9	ΚΟΚΚΙΝΟ	PHOTO1	Πάντα αναμμένο. Σβήνει όταν αναχαιτίζεται το φωτοκύπταρο 1
DL11	ΚΟΚΚΙΝΟ	ΕΦΕΔΡΕΙΑ	Ανάβει όταν κλείνει η επαφή και παραμένει αναμμένο μέχρις ότου ξαναοίξει η επαφή
DL12	ΠΡΑΣΙΝΟ	VCC	Πάντα αναμμένο. Δείχνει παρουσία τροφοδοσίας λογικού μέρους

ΑΣΦΑΛΕΙΕΣ ΠΡΟΣΤΑΣΙΑΣ

Θέση	Τιμή	Τύπος	Περιγραφή
F1	15 A	/	Προστασία κινητήρων και αξεσουάρ με τροφοδοσία από κύκλωμα φόρτισης μπαταρίας
F2	15 A	/	Προστασία κάρτας, κινητήρων και διατάξεων ασφαλείας
F3	500 mA	TAXY	Προστασία αξεσουάρ

GR

ΕΛΕΓΧΟΣ ΕΝΕΡΓΟΠΟΙΗΜΕΝΩΝ ΕΙΣΟΔΩΝ

Κατά τη φάση ανάπαυλας (μπαριέρα κλειστή) το κέντρο διενεργεί ένα τεστ για τον έλεγχο της συνέπειας μεταξύ της ενεργοποίησης μιας εισόδου σε μενού και της κατάστασης της σχετικής επαφής.

Σήμα	Επαφή ανοιχτή	Επαφή κλειστή
ΦΩΤΟΚΥΤΤΑΡΟ 1	F	—
ΦΩΤΟΚΥΤΤΑΡΟ 2	F	—
ΠΛΑΪΝΟ	C	—
ΑΝΑΣΤΟΛΕΑΣ ΤΕΛΟΥΣ ΔΙΑΔΡΟΜΗΣ	L	—
STOP	S	—

ΠΡΟΣΟΧΗ:

Η ένδειξη στην οθόνη δεν είναι έλεγχος της σωστής λειτουργικότητας της εισόδου αλλά απλά ένας έλεγχος μεταξύ αυτού που είναι ενεργό σε μενού και της κατάστασης των εισόδων.

Αν το μενού σχετικό με μια είσοδο δεν είναι ενεργό δεν θα διενεργηθεί κανένας έλεγχος και η υπόδειξη στην οθόνη θα είναι εκείνη στη στήλη “Επαφή κλειστή”.

ΔΙΑΧΕΪΡΙΣΗ PASSWORD

Μπορείτε να έχετε πρόσβαση στα μενού προγραμματισμού του κέντρου με 2 διαφορετικούς τρόπους, χρησιμοποιώντας 2 password διαφορετικά ανάλογα με ποια μενού θέλετε να θέσετε.

ΑΠΛΟΣ ΤΡΟΠΟΣ

Όταν ζητείται το password πληκτρολογήστε 0000.

Με τον τρόπο αυτό θα έχετε πρόσβαση μόνο στα παρακάτω μενού:

- A3** Λογική λειτουργίας
- A5** Αυτόματο κλείσιμο
- H9** Χρόνος παύσης
- E94** Έκδοση firmware

ΠΡΟΧΩΡΗΜΕΝΟΣ ΤΡΟΠΟΣ

Όταν ζητείται το password πληκτρολογήστε εκείνη default 1234.

Με τον τρόπο αυτό θα μπορείτε να έχετε πρόσβαση σε όλα τα μενού.

ΠΡΟΣΟΧΗ:

Αν τροποποιηθεί το password στο μενού E92, δηλαδή αν αλλάξει το default password 1234 με άλλο password, δεν θα είναι πλέον δυνατόν να έχετε πρόσβαση στην εγκατάσταση πληκτρολογώντας 0000 παρά μόνο κάνοντας reset στο κέντρο ή εισάγοντας εκ νέου το password 1234 στο μενού E92.

ΔΙΑΔΙΚΑΣΙΑ ΕΙΣΑΓΩΓΗΣ PASSWORD

<div style="text-align: center; border: 1px solid black; padding: 5px; width: fit-content; margin: 0 auto;">M E N U</div> <div style="display: flex; justify-content: space-around; margin-top: 10px;"> - ESC OK + </div>	<p>Πατήστε ταυτόχρονα τα πλήκτρα ESC και OK για 3 s. Ταυτόχρονα θα εμφανιστεί η ένδειξη M E N U.</p>
<div style="text-align: center; border: 1px solid black; padding: 5px; width: fit-content; margin: 0 auto;">P A S S</div> <div style="display: flex; justify-content: space-around; margin-top: 10px;"> - ESC OK + </div>	<p>Μετά από 3 s εμφανίζεται στην οθόνη η ένδειξη P A S S.</p> <p>Πατήστε το κουμπί OK για να συνεχίσετε με τη διαδικασία.</p> <p>Πατήστε και κρατήστε πατημένο το κουμπί ESC για 3 s για να βγείτε και να επιστρέψετε στο προηγούμενο σημείο. Θα εμφανιστεί η ένδειξη E X I T.</p>
<div style="text-align: center; border: 1px solid black; padding: 5px; width: fit-content; margin: 0 auto;">0 0 0 0</div> <div style="display: flex; justify-content: space-around; margin-top: 10px;"> - ESC OK + </div>	<p>Στην οθόνη εμφανίζονται 4 ψηφία (0 0 0 0) εκ των οποίων το πρώτο αναβοσβήνει.</p> <p>Αν επιθυμείτε να έχετε πρόσβαση στον ΠΡΟΧΩΡΗΜΕΝΟ προγραμματισμό, με τα κουμπιά + ή – πληκτρολογήστε το πρώτο ψηφίο του κωδικού εγκατάστασης που τέθηκε στο μενού E92. Αφού φτάσετε στο επιθυμητό ψηφίο επιβεβαιώστε με το κουμπί OK και περάστε στο επόμενο σημείο.</p> <p>Αν επιθυμείτε να έχετε πρόσβαση στον ΑΠΛΟ προγραμματισμό, επιβεβαιώστε τον αριθμό 0</p> <p>ΠΡΟΣΟΧΗ ! Στην πρώτη χρήση του κέντρου το default PASSWORD που τέθηκε στο μενού E92 είναι: 1 2 3 4.</p> <p>Τροποποιήστε την τιμή του E92 μόνο αφού έχετε ολοκληρώσει τις ρυθμίσεις του μενού A C F H E.</p>
<div style="text-align: center; border: 1px solid black; padding: 5px; width: fit-content; margin: 0 auto;">0 0 0 0</div> <div style="display: flex; justify-content: space-around; margin-top: 10px;"> - ESC OK + </div>	<p>Αναβοσβήνει το δεύτερο ψηφίο.</p> <p>Αν επιθυμείτε να έχετε πρόσβαση στον ΠΡΟΧΩΡΗΜΕΝΟ προγραμματισμό, με τα κουμπιά + ή – πληκτρολογήστε το δεύτερο ψηφίο του κωδικού εγκατάστασης που τέθηκε στο μενού E92. Αφού φτάσετε στο επιθυμητό ψηφίο επιβεβαιώστε με το κουμπί OK και περάστε στο επόμενο σημείο.</p> <p>Αν επιθυμείτε να έχετε πρόσβαση στον ΑΠΛΟ προγραμματισμό, επιβεβαιώστε τον αριθμό 0.</p> <p>Το κουμπί ESC επιτρέπει την μετατόπιση του ψηφίου που αναβοσβήνει προς αριστερά μέχρι το πρώτο ψηφίο.</p>

GR

<div style="text-align: center; border: 1px solid black; padding: 5px; width: fit-content; margin: 0 auto;">0 0 0 0</div> <div style="display: flex; justify-content: space-around; margin-top: 10px;"> - ESC OK + </div>	<p>Αναβοσβήνει το τρίτο ψηφίο.</p> <p>Αν επιθυμείτε να έχετε πρόσβαση στον ΠΡΟΧΩΡΗΜΕΝΟ προγραμματισμό, με τα κουμπιά + ή – πληκτρολογήστε το τρίτο ψηφίο του κωδικού εγκατάστασης που τέθηκε στο μενού E92. Αφού φτάσετε στο επιθυμητό ψηφίο επιβεβαιώστε με το κουμπί OK και περάστε στο επόμενο σημείο.</p> <p>Αν επιθυμείτε να έχετε πρόσβαση στον ΑΠΛΟ προγραμματισμό, επιβεβαιώστε τον αριθμό 0.</p> <p>Το κουμπί ESC επιτρέπει την μετατόπιση του ψηφίου που αναβοσβήνει προς αριστερά μέχρι το πρώτο ψηφίο.</p>
<div style="text-align: center; border: 1px solid black; padding: 5px; width: fit-content; margin: 0 auto;">0 0 0 0</div> <div style="display: flex; justify-content: space-around; margin-top: 10px;"> - ESC OK + </div>	<p>Αναβοσβήνει το τέταρτο και τελευταίο ψηφίο.</p> <p>Αν επιθυμείτε να έχετε πρόσβαση στον ΠΡΟΧΩΡΗΜΕΝΟ προγραμματισμό, με τα κουμπιά + ή – πληκτρολογήστε το τέταρτο ψηφίο του κωδικού εγκατάστασης που τέθηκε στο μενού E92. Αφού φτάσετε στο επιθυμητό ψηφίο επιβεβαιώστε με το κουμπί OK και περάστε στο επόμενο σημείο.</p> <p>Αν επιθυμείτε να έχετε πρόσβαση στον ΑΠΛΟ προγραμματισμό, επιβεβαιώστε τον αριθμό 0.</p> <p>Το κουμπί ESC επιτρέπει την μετατόπιση του ψηφίου που αναβοσβήνει προς αριστερά μέχρι το πρώτο ψηφίο.</p>
<div style="text-align: center; border: 1px solid black; padding: 5px; width: fit-content; margin: 0 auto;">0 0 0 0</div> <div style="display: flex; justify-content: space-around; margin-top: 10px;"> - ESC OK + </div>	<p>Στο σημείο αυτό ο κωδικός εγκατάστασης είναι πλήρης: αν είναι σωστό περνάτε στο επόμενο σημείο.</p> <p>Αν ο κωδικός εγκατάστασης δεν είναι σωστός επανεμφανίζεται η ένδειξη: P A S S.</p>
<div style="text-align: center; border: 1px solid black; padding: 5px; width: fit-content; margin: 0 auto;">A C F H E</div> <div style="display: flex; justify-content: space-around; margin-top: 10px;"> - ESC OK + </div>	<p>Προχωρήστε με τον προγραμματισμό των διαφόρων μενού ακολουθώντας τις οδηγίες που παρατίθενται στις σχετικές παραγράφους.</p> <p>Με το πέρας του προγραμματισμού πατήστε και κρατήστε πατημένο για 3 s το κουμπί ESC για την αποθήκευση των ρυθμίσεων που έγιναν και βγείτε από τη φάση προγραμματισμού.</p>
<div style="text-align: center; border: 1px solid black; padding: 5px; width: fit-content; margin: 0 auto;">- - - - -</div> <div style="display: flex; justify-content: space-around; margin-top: 10px;"> - ESC OK + </div>	<p>Αν δεν υπάρχουν ανωμαλίες μεταξύ ενεργοποιήσεων και κατάστασης των εισόδων εμφανίζεται η διπλανή οθόνη, διαφορετικά θα εμφανιστεί η ένδειξη σχετική με το ποια είσοδος παρουσιάζει ανωμαλία. Ανατρέξτε στην παράγραφο «Έλεγχος ενεργοποιημένων εισόδων».</p> <p>Στην περίπτωση αυτή τα κουμπιά + και OK έχουν την έννοια του:</p> <p>+ → START OK → STOP</p>

ΜΕΝΟΥ A: ΕΠΙΛΟΓΗ ΔΙΑΜΟΡΦΩΣΩΝ ΕΓΚΑΤΑΣΤΑΣΗΣ ΚΑΙ ΛΟΓΙΚΕΣ ΛΕΙΤΟΥΡΓΙΑΣ

Παράδειγμα Προγραμματισμού ΜΕΝΟΥ A

<div style="border: 1px solid black; padding: 5px; text-align: center;"> A C F H E </div> <div style="display: flex; justify-content: space-around; margin-top: 10px;"> - ESC OK + </div>	<p>Όταν εμφανίζονται στην οθόνη τα κύρια μενού (γράμματα A C F H E ή μόνο ορισμένα ανάλογα με το ποιο password χρησιμοποιήθηκε για πρόσβαση στον προγραμματισμό) προκαλέστε το αναβοσβήσιμο του γράμματος A κινούμενοι με τα κουμπιά + ή – δεξιά ή αριστερά.</p> <p>Αφού αρχίσει να αναβοσβήνει το γράμμα A επιβεβαιώστε με το κουμπί OK.</p>
<div style="border: 1px solid black; padding: 5px; text-align: center;"> A 1 2 </div> <div style="display: flex; justify-content: space-around; margin-top: 10px;"> - ESC OK + </div>	<p>Με τα κουμπιά + ή – επιλέγονται τα διάφορα υπομενού (A1, A2, A3...). Τα ψηφία στο lcd είναι σταθερά δείχνοντας ότι δεν είναι δυνατή καμία τροποποίηση.</p> <p>Το κουμπί ESC προκαλεί την επιστροφή στο ανώτερο επίπεδο (μενού A, C, F, H E).</p> <p>Με το κουμπί OK εισέρχεστε στο επιλεγμένο μενού και τα ψηφία αρχίζουν να αναβοσβήνουν δείχνοντας ότι τώρα μπορείτε να τροποποιήσετε τις τιμές και το κουμπί ESC καθίσταται άνευ επιρροής.</p> <p>Στο σημείο αυτό με τα κουμπιά + και – αλλάζουν οι ρυθμίσεις του επιλεγμένου μενού.</p> <p>Με το κουμπί OK επιβεβαιώνεται το δεδομένο και επιστρέφεται στο επιλεγμένο μενού με τα ψηφία σταθερά.</p>
<div style="border: 1px solid black; padding: 5px; text-align: center;"> A 2 3 </div> <div style="display: flex; justify-content: space-around; margin-top: 10px;"> - ESC OK + </div>	<p>Στο σημείο αυτό με τα κουμπιά + και – απεικονίζονται τα άλλα υπομενού του μενού A και διενεργείται η ίδια διαδικασία που είδαμε προηγουμένως.</p> <p>Το κουμπί ESC προκαλεί την επιστροφή στο ανώτερο επίπεδο (μενού A, C, F, H, E).</p>

Περιγραφή ΜΕΝΟΥ A

Μενού	Λειτουργία	Κατάσταση	Περιγραφή
A1	ΤΥΠΟΣ ΕΓΚΑΤΑΣΤΑΣΗΣ	2	Διαμορφώνει την εγκατάσταση για πόρτα κλειόμενη, ανατρεπόμενη ή μπάρα.
		3	Διαμορφώνει την εγκατάσταση για συρόμενο κάγκελο. Με τη διαμόρφωση αυτή αυτόματα: <ul style="list-style-type: none"> • θα αποκλειστούν οι διαφορές φάσης σε άνοιγμα και κλείσιμο; • θα αποκλειστεί το υδραυλικό πλήγμα; • θα αποκλειστεί το τελικό γτύπωμα σε άνοιγμα και κλείσιμο 2 sec; • θα αποκλειστεί ο χρόνος T3; • αποκλείεται η ελαιουδυναμική διατήρηση. ΠΑΡΑΤΗΡΗΣΗ: Οι αναστολές τέλους διαδρομής ΔΕΝ ενεργοποιούνται αυτόματα, επιλέξτε με το μενού C4 την επιθυμητή διαμόρφωση.
A2	ΑΡΙΘΜΟΣ ΚΙΝΗΤΗΡΩΝ	2	Διαμορφώνει την εγκατάσταση για 1 κινητήρα. Στον τρόπο αυτόν οι έξοδοι της ηλεκτρικής κλειδαριάς 2 χρησιμοποιούνται ως διακριτικό χρονισμένο φως 3 λεπτών.
		3	Διαμορφώνει την εγκατάσταση για 2 κινητήρες.

GR

A3	ΛΟΓΙΚΗ ΒΗΜΑ-ΒΗΜΑ ΜΕ STOP	2	<p>Ενεργοποιεί Τη Λογική ΒΗΜΑ-ΒΗΜΑ ΜΕ STOP.</p> <p>Λειτουργία: START → ανοίγει START επόμενο → stop START επόμενο → κλείνει START επόμενο → ανοίγει Αν ενεργοποιηθεί το αυτόματο κλείσιμο (μενού C1) και η φάση ανοίγματος έφτασε στο τέλος κύκλου, με την παρέλευση του χρόνου παύσης (μενού H9) το κέντρο κλείνει αυτόματα. Αν η πόρτα είναι ανοιχτή μια εντολή START στέλνει σε κλείσιμο. Η Διάβαση ΠΕΖΩΝ δεν επηρεάζει σε άνοιγμα. Θα είναι ενεργό σε παύση αν έχει απενεργοποιηθεί το αυτόματο κλείσιμο διάβασης πεζών. Σε κλείσιμο ανοίγει αμφότερες τις όψεις.</p>
A3	ΛΟΓΙΚΗ ΒΗΜΑ-ΒΗΜΑ	3	<p>Ενεργοποιεί Τη Λογική ΒΗΜΑ-ΒΗΜΑ.</p> <p>Λειτουργία: START → ανοίγει START επόμενο → κλείνει START επόμενο → ανοίγει Αν ενεργοποιηθεί το αυτόματο κλείσιμο (μενού C1) και η φάση ανοίγματος έφτασε στο τέλος κύκλου, με την παρέλευση του χρόνου παύσης (μενού H9) το κέντρο κλείνει αυτόματα. Αν η πόρτα είναι ανοιχτή μια εντολή START στέλνει σε κλείσιμο. Η Διάβαση ΠΕΖΩΝ δεν επηρεάζει σε άνοιγμα. Θα είναι ενεργό σε παύση αν έχει απενεργοποιηθεί το αυτόματο κλείσιμο διάβασης πεζών. Σε κλείσιμο ανοίγει αμφότερες τις όψεις.</p>
A3	ΛΟΓΙΚΗ ΑΥΤΟΜΑΤΗ / ΔΙΑΧΕΙΡΙΣΙΜΗ	4	<p>Ενεργοποιεί Η ΑΥΤΟΜΑΤΗ Λογική / ΔΙΑΧΕΙΡΙΣΙΜΗ.</p> <p>Λειτουργία: START → ανοίγει Επόμενες εντολές START → δεν επηρεάζουν αν το κέντρο ανοίγει ή μηδενίζουν το χρόνο παύσης (αν το κάγκελο είναι σε αύση) και το αυτόματο κλείσιμο είναι ενεργό. Με την παρέλευση του χρόνου παύσης: - Αν το κλείσιμο αυτόματο έχει ενεργοποιηθεί το κέντρο κλείνει αυτόματα; - Αν το αυτόματο κλείσιμο δεν είναι ενεργό, μια εντολή START ή Διάβασης ΠΕΖΩΝ (αν το άνοιγμα ήταν διάβασης πεζών) στέλνει σε κλείσιμο. Η Διάβαση ΠΕΖΩΝ δεν επηρεάζει σε άνοιγμα. Θα είναι ενεργό σε παύση αν έχει απενεργοποιηθεί το αυτόματο κλείσιμο διάβασης πεζών. Σε κλείσιμο ανοίγει αμφότερες τις όψεις.</p>
A3	ΛΟΓΙΚΗ ΠΑΡΟΥΣΙΑΣ ΑΝΘΡΩΠΟΥ	5	<p>Ενεργοποιεί η Λογική ΠΑΡΟΥΣΙΑΣ ΑΝΘΡΩΠΟΥ.</p> <p>Λειτουργία: START → ανοίγει μόνο αν διατηρηθεί πατημένο το κουμπί START ΔΙΑΒΑΣΗ ΠΕΖΩΝ → κλείνει μόνο αν διατηρηθεί πατημένο το κουμπί Διάβασης ΠΕΖΩΝ Σε τρόπο Παρούσας Ανθρώπου τα κουμπιά που υπάρχουν στο κέντρο παίρνουν την ακόλουθη σημασία: START (Κουμπί +) → ανοίγει ΔΙΑΒΑΣΗ ΠΕΖΩΝ (Κουμπί -) → κλείνει Η κίνηση ανοίγματος και κλεισίματος παρούσα ανθρώπου διακόπεται πάντα στο πρώτο τέλος διαδρομής που συναντάει. Δεν είναι ποτέ ενεργές οι επιβραδύνσεις. Οι μόνες δυνατές ρυθμίσεις είναι: ΔΙΑΦΟΡΑ ΦΑΣΗΣ ΣΕ ΑΝΟΙΓΜΑ – ΔΙΑΦΟΡΑ ΦΑΣΗΣ ΣΕ ΚΛΕΙΣΙΜΟ – ΙΣΧΥΣ ΚΙΝΗΤΗΡΑ 1 ΚΑΙ 2 – ΑΜΠΕΡΟΜΕΤΡΙΚΟ ΕΠΙΠΕΔΟ ΚΙΝΗΤΗΡΑ 1 ΚΑΙ 2. Αν τα κουμπιά παραμένουν συνεχώς πατημένα το φλας παραμένει ενεργό ακόμη κι αν οι κινητήρες σταμάτησαν στον αναστολέα τέλους διαδρομής. Λειτουργούν πάντα 2 κινητήρες.</p>

A5	ΑΥΤΟΜΑΤΟ ΚΛΕΙΣΙΜΟ	1	Απενεργοποιεί το αυτόματο κλείσιμο Αν είναι ενεργό το άνοιγμα διάβασης πεζών το κουμπί διάβασης ΠΕΖΩΝ θα καθορίσει το κλείσιμο. Αν είναι ενεργό το ολικό άνοιγμα, το START θα καθορίσει το κλείσιμο και το κουμπί διάβασης ΠΕΖΩΝ θα είναι χωρίς επιρροή.
		2	Ενεργοποιείται το ολικό αυτόματο κλείσιμο H9 Ενεργοποιείται το αυτόματο κλείσιμο διάβασης πεζών H11 Κουμπί διάβασης ΠΕΖΩΝ σε παύση χωρίς επιρροή.
		3	Ενεργοποιείται μόνο το ολικό αυτόματο κλείσιμο H9 Αν είναι ενεργό το άνοιγμα διάβασης πεζών το κουμπί διάβασης ΠΕΖΩΝ θα καθορίσει το κλείσιμο.
		4	Ενεργοποιείται μόνο το αυτόματο κλείσιμο Διαβασης πεζών H11 Κουμπί διάβασης ΠΕΖΩΝ σε παύση χωρίς επιρροή.

MENΟΥ C: ΕΠΙΛΟΓΗ ΛΕΙΤΟΥΡΓΙΩΝ

Παράδειγμα Προγραμματισμού MENΟΥ C

<div style="text-align: center; border: 1px solid black; padding: 5px; width: fit-content; margin: 0 auto;">A C F H E</div> <div style="display: flex; justify-content: space-around; margin-top: 10px;"> <div style="border: 1px solid black; padding: 2px 10px;">-</div> <div style="border: 1px solid black; padding: 2px 10px;">ESC</div> <div style="border: 1px solid black; padding: 2px 10px;">OK</div> <div style="border: 1px solid black; padding: 2px 10px;">+</div> </div>	<p>Όταν εμφανίζονται στην οθόνη τα κύρια μενού (γράμματα A C F H E ή μόνο ορισμένα ανάλογα με το ποιο password χρησιμοποιήθηκε για πρόσβαση στον προγραμματισμό) προκαλέστε το αναβοσβήσιμο του γράμματος C κινούμενοι με τα κουμπιά + ή – δεξιά ή αριστερά.</p> <p>Αφού αρχίσει να αναβοσβήνει το γράμμα C επιβεβαιώστε με το κουμπί OK.</p>
<div style="text-align: center; border: 1px solid black; padding: 5px; width: fit-content; margin: 0 auto;">C 1 1</div> <div style="display: flex; justify-content: space-around; margin-top: 10px;"> <div style="border: 1px solid black; padding: 2px 10px;">-</div> <div style="border: 1px solid black; padding: 2px 10px;">ESC</div> <div style="border: 1px solid black; padding: 2px 10px;">OK</div> <div style="border: 1px solid black; padding: 2px 10px;">+</div> </div>	<p>Με τα κουμπιά + ή – επιλέγονται τα διάφορα υπομενού (C1, C2, C3,...). Τα ψηφία στο lcd είναι σταθερά δείχνοντας ότι δεν είναι δυνατή καμία τροποποίηση. Το κουμπί ESC προκαλεί την επιστροφή στο ανώτερο επίπεδο (μενού A, C, F, H E).</p> <p>Με το κουμπί OK εισέρχεστε στο επιλεγμένο μενού και τα ψηφία αρχίζουν να αναβοσβήνουν δείχνοντας ότι τώρα μπορείτε να τροποποιήσετε τις τιμές και το κουμπί ESC καθίσταται άνευ επιρροής.</p> <p>Στο σημείο αυτό με τα κουμπιά + και – αλλάζουν οι ρυθμίσεις του επιλεγμένου μενού.</p> <p>Με το κουμπί OK επιβεβαιώνεται το δεδομένο και επιστρέφετε στο επιλεγμένο μενού με τα ψηφία σταθερά.</p>
<div style="text-align: center; border: 1px solid black; padding: 5px; width: fit-content; margin: 0 auto;">C 2 2</div> <div style="display: flex; justify-content: space-around; margin-top: 10px;"> <div style="border: 1px solid black; padding: 2px 10px;">-</div> <div style="border: 1px solid black; padding: 2px 10px;">ESC</div> <div style="border: 1px solid black; padding: 2px 10px;">OK</div> <div style="border: 1px solid black; padding: 2px 10px;">+</div> </div>	<p>Στο σημείο αυτό με τα κουμπιά + και – απεικονίζονται τα άλλα υπομενού του μενού C και διενεργείται η ίδια διαδικασία που είδαμε προηγουμένως.</p> <p>Με το κουμπί ESC επιστρέφετε στο επάνω επίπεδο (μενού A C F H E).</p>

GR

Περιγραφή MENOY C

Μενού	Λειτουργία	Κατάσταση	Περιγραφή
C1	ΚΛΕΙΣΙΜΟ ΓΡΗΓΟΡΟ	1	Απενεργοποιεί τη λειτουργία γρήγορου κλεισίματος.
		2	Ενεργοποιεί τη λειτουργία γρήγορου κλεισίματος. Λειτουργία: Ενεργοποιεί μόνο στο φωτοκτύπαρο 1. Μειώνει το χρόνο παύσης σε 3 s κατόπιν ανάσχεσης και της επόμενης ελευθέρωσης των φωτοκυτάρων.
C2	ΦΛΑΣ	2	Έξοδος φλας αναβοσβήνει.
		3	Έξοδος σταθερή για φλας.
C3	ΠΡΟ-ΑΝΑΒΟΣΒΗΣΙΜΟ	1	Απενεργοποιεί το προ-αναβοσβήσιμο. Το αναβοσβήσιμο και οι κινητήρες θα ξεκινήσουν την ίδια στιγμή.
		2	Ενεργοποιεί το προ-αναβοσβήσιμο 3 s πριν την εκκίνηση των κινητήρων.
C4	ΑΝΑΣΤΟΛΕΑΣ ΤΕΛΟΥΣ ΔΙΑΔΡΟΜΗΣ	1	Απενεργοποιεί την ανάγνωση των αναστολέων τέλους διαδρομής.
		2	Ενεργοποιεί τη μονή ανάγνωση του αναστολέα τέλους διαδρομής. Βλέπε παράγραφο «ΛΕΙΤΟΥΡΓΙΑ ΑΝΑΣΤΟΛΕΑ».
		3	Ενεργοποιεί τη διπλή ανάγνωση του αναστολέα τέλους διαδρομής. Βλέπε παράγραφο «ΛΕΙΤΟΥΡΓΙΑ ΑΝΑΣΤΟΛΕΑ».
C5	ΕΠΙΒΡΑΔΥΝΣΕΙΣ	1	Απενεργοποιεί τη λειτουργία επιβράδυνσης.
		2	Ενεργοποιεί τη λειτουργία επιβράδυνσης.
C6	ΑΝΤΙΣΥΝΘΛΙΨΗ / ΑΜΠΕΡΟΜΕΤΡΙΚΟΣ ΑΝΑΣΤΟΛΕΑΣ ΤΕΛΟΥΣ ΔΙΑΔΡΟΜΗΣ	1	Απενεργοποιεί τη λειτουργία ΑΝΤΙΣΥΝΘΛΙΨΗ / ΑΜΠΕΡΟΜΕΤΡΙΚΟΣ ΑΝΑΣΤΟΛΕΑΣ ΤΕΛΟΥΣ ΔΙΑΔΡΟΜΗΣ.
		2	Ενεργοποιεί τη λειτουργία ΑΝΤΙΣΥΝΘΛΙΨΗ. Αμπερομετρική αναστροφή της κίνησης. ΠΑΡΑΤΗΡΗΣΗ: ΕΝΕΡΓΟΠΟΙΕΙΤΕ ΤΗΝ ΑΝΤΙΣΥΝΘΛΙΨΗ ΜΟΝΟ ΑΝ ΕΙΝΑΙ ΕΝΕΡΓΟΙ ΟΙ ΑΝΑΣΤΟΛΕΙΣ ΤΕΛΟΥΣ ΔΙΑΔΡΟΜΗΣ.
		3	Ενεργοποιεί τη λειτουργία ΑΜΠΕΡΟΜΕΤΡΙΚΟΣ ΑΝΑΣΤΟΛΕΑΣ ΤΕΛΟΥΣ ΔΙΑΔΡΟΜΗΣ. Αμπερομετρικό μπλοκάρει την κίνηση.
C7	ΦΩΤΟΚΥΤΤΑΡΟ 1	1	Φωτοκτύπαρο 1 ανενεργό.
		2	Φωτοκτύπαρο 1 ενεργό.
C8	ΦΩΤΟΚΥΤΤΑΡΟ 2	1	Φωτοκτύπαρο 2 ανενεργό.
		2	Φωτοκτύπαρο 2 ενεργό.
C9	ΜΠΑΡΟΛΕ (SAFETY DEVICE)	1	Μπαρολέ ανενεργό.
		2	Ενεργοποιεί το μπαρολέ που διαθέτει αντίσταση σε σειρά των 8Κ2.
		3	Ενεργοποιεί το μπαρολέ που διαθέτει επαφή Ν.С. (κανονικά κλειστό).
C10	ΥΔΡΑΥΛΙΚΟ ΠΛΗΓΜΑ	1	Απενεργοποιεί τη λειτουργία υδραυλικού πλήγματος.
		2	Ενεργοποιεί τη λειτουργία υδραυλικού πλήγματος σε ανοιγμα για να ευνοηθεί η απασφάλιση της/των ηλεκτρικών κλειδαριών. Λειτουργία: Στην εντολή Start, θα έχουμε διαδικασικά: - ενεργοποίηση των ηλεκτρικών κλειδαριών; - ερέθισμα σε κλείσιμο 1 s ; - άνοιγμα; - μετά από 2 s απασφάλιση των ηλεκτρικών κλειδαριών; Μη ενεργό στη διαμόρφωση συρόμενου Συστήνεται η χρήση της λειτουργίας "Απότομο χτύπημα" με ηλεκτρομηχανικούς μηχανισμούς.

C10	ΥΔΡΑΥΛΙΚΟ ΠΛΗΓΜΑ	3	<p>Ενεργοποιεί τη λειτουργία υδραυλικού πλήγματος σε ανοίγμα και κλείσιμο για να ευνοηθεί η απασφάλιση της/των ηλεκτρικών κλειδαριών.</p> <p>Λειτουργία: Στην εντολή Start, θα έχουμε διαδοχικά: - ενεργοποίηση των ηλεκτρικών κλειδαριών; - ερέθισμα σε κλείσιμο / ανοίγμα 1 s; - άνοιγμα / κλείσιμο; - μετά από 2 s απασφάλιση των ηλεκτρικών κλειδαριών;</p> <p>Μη ενεργό στη διαμόρφωση συρόμενου Συστήνεται η χρήση της λειτουργίας "Απότομο χτύπημα" με ηλεκτρομηχανικούς μηχανισμούς.</p>
C11	ΤΕΛΙΚΟ ΧΤΥΠΗΜΑ ΣΕ ΑΝΟΙΓΜΑ ΚΑΙ ΚΛΕΙΣΙΜΟ	1 2 3	<p>1 Απενεργοποιεί τη λειτουργία του τελικού χτυπήματος σε κλείσιμο.</p> <p>Ενεργοποιεί το τελικό χτύπημα σε κλείσιμο.</p> <p>Λειτουργία: Στο τέλος ανοίγματος και κλεισίματος χωρίς επιβραδύνσεις δίνεται ένα ερέθισμα 3 s με την θεθείσα ισχύ στα μενού F2 και F6 ακολουθούμενο από ένα περαιτέρω ερέθισμα 2 s με την θεθείσα ισχύ στα μενού F1 και F5. Με επιβραδύνσεις ενεργές το τελικό χτύπημα δίνεται στο τέλος της περιόδου επιβράδυνσης. Το τελικό χτύπημα ελέγχεται από το αμπερομετρικό επίπεδο ρυθμιζόμενο στα μενού F4 και F8 κατά τα πρώτα 3 s και στα μενού F3 και F7 στα επόμενα 2 s.</p> <p>Το τελικό χτύπημα δεν ελέγχεται από τις ασφάλειες. Μη ενεργό στη διαμόρφωση συρόμενου.</p> <p>Ενεργοποιεί το τελικό χτύπημα σε άνοιγμα και σε κλείσιμο.</p> <p>Λειτουργία: Στο τέλος ανοίγματος και κλεισίματος χωρίς επιβραδύνσεις δίνεται ένα ερέθισμα 3 s με την θεθείσα ισχύ στα μενού F2 και F6 ακολουθούμενο από ένα περαιτέρω ερέθισμα 2 s με την θεθείσα ισχύ στα μενού F1 και F5. Με επιβραδύνσεις ενεργές το τελικό χτύπημα δίνεται στο τέλος της περιόδου επιβράδυνσης. Το τελικό χτύπημα ελέγχεται από το αμπερομετρικό επίπεδο ρυθμιζόμενο στα μενού F4 και F8 κατά τα πρώτα 3 s και στα μενού F3 και F7 στα επόμενα 2 s.</p> <p>Το τελικό χτύπημα δεν ελέγχεται από τις ασφάλειες. Μη ενεργό στη διαμόρφωση συρόμενου.</p>
C12	ΠΡΟΣΘΕΤΟΣ ΧΡΟΝΟΣ T3 ΣΕ ΑΝΟΙΓΜΑ ΚΑΙ ΚΛΕΙΣΙΜΟ	1 2 3	<p>1 T3 αποκλεισμένο.</p> <p>Ενεργοποιεί τη λειτουργία «Πρόσθετος χρόνος T3» σε κλείσιμο.</p> <p>2 Λειτουργία: Θέτει T3 ίσο με τον θεθέντα χρόνο για την επιβράδυνση με την ίδια ρύθμιση ισχύος των μενού F2 και F6.</p> <p>Ενεργοποιεί τη λειτουργία «Πρόσθετος χρόνος T3» σε άνοιγμα και κλείσιμο.</p> <p>3 Λειτουργία: Θέτει T3 ίσο με τον θεθέντα χρόνο για την επιβράδυνση με την ίδια ρύθμιση ισχύος των μενού F2 και F6.</p>

GR

C13	ΔΙΑΤΗΡΗΣΗ ΕΛΑΙΟΔΥΝΑΜΙΚΟΥ ΜΠΛΟΚΑΡΙΣΜΑΤΟΣ	1	Απενεργοποιεί τη διατήρηση του ελαιοδυναμικού μπλοκαρίσματος.
		2	Ενεργοποιεί τη λειτουργία της διατήρησης ελαιοδυναμικού μπλοκαρίσματος ΜΟΝΟ ΓΙΑ ΕΛΑΙΟΔΥΝΑΜΙΚΟΥΣ ΜΗΧΑΝΙΣΜΟΥΣ. Λειτουργία: Αν στις τελευταίες 5 ώρες το κιγκλίδωμα δεν έχει διενεργήσει μανούβρες δίνεται ένα ερέθισμα σε κλείσιμο 2 s. Η ενεργοποίηση του κουμπιού STOP σε οποιαδήποτε περίπτωση απενεργοποιεί τη λειτουργία. Η λειτουργία απενεργοποιείται αυτόματα με διαμόρφωση ΣΥΡΟΜΕΝΗ – ΠΑΡΟΥΣΙΑ ΑΝΘΡΩΠΟΥ.
C14	ΕΚΚΙΝΗΣΗ ΜΕ ΕΠΙΒΡΑΔΥΝΣΗ	1	Απενεργοποιεί τη λειτουργία «Εκκίνηση με επιβράδυνση”.
		2	Η κίνηση ξεκινάει με επιβράδυνση 0,5 s.
		3	Η κίνηση ξεκινάει με επιβράδυνση 1 s.
		4	Η κίνηση ξεκινάει με επιβράδυνση 2 s.

MENOU F: ΡΥΘΜΙΣΕΙΣ ΔΥΝΑΜΕΩΝ ΚΑΙ ΤΑΧΥΤΗΤΑΣ

Παράδειγμα Προγραμματισμού ΜΕΝΟΥ F

<div style="border: 1px solid black; padding: 5px; text-align: center;"> A C F H E </div> <div style="display: flex; justify-content: space-around; margin-top: 5px;"> - ESC OK + </div>	<p>Όταν εμφανίζονται στην οθόνη τα κύρια μενού (γράμματα A C F H E ή μόνο ορισμένα ανάλογα με το ποιο password χρησιμοποιήθηκε για πρόσβαση στον προγραμματισμό) προκαλέστε το αναβοσβήσιμο του γράμματος F κινούμενοι με τα κουμπιά + ή – δεξιά ή αριστερά.</p> <p>Αφού αρχίσει να αναβοσβήνει το γράμμα F επιβεβαιώστε με το κουμπί OK.</p>
<div style="border: 1px solid black; padding: 5px; text-align: center;"> F 1 </div> <div style="display: flex; justify-content: space-around; margin-top: 5px;"> - ESC OK + </div>	<p>Με τα κουμπιά + ή – επιλέγονται τα διάφορα υπομενού (F1, F2, F3...).</p> <p>Τα ψηφία στο lcd είναι σταθερά δείχνοντας ότι δεν είναι δυνατή καμία τροποποίηση. Το κουμπί ESC προκαλεί την επιστροφή στο ανώτερο επίπεδο (μενού A, C, F, H, E).</p> <p>Με το κουμπί OK εισέρχεστε στο επιλεγμένο μενού και εμφανίζεται η τεθείσα τιμή.</p>
<div style="border: 1px solid black; padding: 5px; text-align: center;"> 0 0 0 5 </div> <div style="display: flex; justify-content: space-around; margin-top: 5px;"> - ESC OK + </div>	<p>Τα ψηφία στο lcd είναι ακόμη σταθερά δείχνοντας ότι δεν είναι δυνατή καμία τροποποίηση.</p> <p>Τα πλήκτρα + ή – είναι άνευ επιρροής.</p> <p>Με το κουμπί ESC επιστρέφετε στο ανώτερο επίπεδο.</p> <p>Με το κουμπί OK εισέρχεστε στο επιλεγμένο μενού και τα ψηφία αρχίζουν να αναβοσβήνουν.</p>
<div style="border: 1px solid black; padding: 5px; text-align: center;"> 0 0 0 5 </div> <div style="display: flex; justify-content: space-around; margin-top: 5px;"> - ESC OK + </div>	<p>Αναβοσβήνει ένα ψηφίο του lcd (εξαρτάται από τον τύπο μενού το ψηφίο που αναβοσβήνει μπορεί να είναι διαφορετικό).</p> <p>Με τα κουμπιά + και – τροποποιείται η τιμή του ψηφίου αυτού.</p> <p>Το κουμπί ESC επιτρέπει την μετατόπιση του ψηφίου που αναβοσβήνει προς αριστερά μέχρι το πρώτο χρήσιμο ψηφίο.</p> <p>Με το κουμπί OK επιβεβαιώνετε και περνάτε στο επόμενο σημείο.</p>

<div style="text-align: center; border: 1px solid black; width: 150px; height: 40px; margin: 0 auto; display: flex; align-items: center; justify-content: center;">0 0 0 5</div> <div style="display: flex; justify-content: space-around; margin-top: 10px;"> - ESC OK + </div>	<p>Αναβοσβήνει το επόμενο ψηφίο (δεξιά).</p> <p>Με τα κουμπιά + και – τροποποιείται η τιμή του ψηφίου αυτού.</p> <p>Το κουμπί ESC επιτρέπει την μετατόπιση του ψηφίου που αναβοσβήνει προς αριστερά μέχρι το πρώτο χρήσιμο ψηφίο.</p> <p>Με το κουμπί OK επιβεβαιώνετε και περνάτε στο επόμενο σημείο.</p>
<div style="text-align: center; border: 1px solid black; width: 150px; height: 40px; margin: 0 auto; display: flex; align-items: center; justify-content: center;">F 2</div> <div style="display: flex; justify-content: space-around; margin-top: 10px;"> - ESC OK + </div>	<p>Επανεμφανίζεται η ένδειξη του μενού F2.</p> <p>Με το κουμπί ESC επιστρέφετε στο επάνω επίπεδο (μενού A, C, F, H, E).</p>

Περιγραφή ΜΕΝΟΥ F

Μενού	Λειτουργία	Περιγραφή
F1	ΙΣΧΥΣ ΚΙΝΗΤΗΡΑ 1	Ρυθμίζει την ώθηση του κινητήρα 1. 0001 = ελάχιστη ισχύς 0010 = μέγιστη ισχύς
F2	ΤΑΧΥΤΗΤΑ ΕΠΙΒΡΑΔΥΝΣΗΣ ΚΙΝΗΤΗΡΑ 1	Ρυθμίζει την ώθηση του κινητήρα 1 κατά τη φάση επιβράδυνσης. 0001 = ελάχιστη ισχύς 0010 = μέγιστη ισχύς
F3	ΑΜΠΕΡΟΜΕΤΡΙΚΗ ΙΣΧΥΣ ΚΙΝΗΤΗΡΑ 1	Ρυθμίζει το αμπερομετρικό κατώφλι του κινητήρα 1 κατά την κίνηση σε φουλ ισχύ 0001 = κατώφλι ελάχιστο 0100 = κατώφλι μέγιστο
F4	ΑΜΠΕΡΟΜΕΤΡΙΚΗ ΕΠΙΒΡΑΔΥΝΣΗ ΚΙΝΗΤΗΡΑ 1	Ρυθμίζει το αμπερομετρικό κατώφλι του κινητήρα 1 κατά την επιβράδυνση 0001 = κατώφλι ελάχιστο 0100 = κατώφλι μέγιστο
F5	ΙΣΧΥΣ ΚΙΝΗΤΗΡΑ 2	Ρυθμίζει την ώθηση του κινητήρα 2. 0001 = ελάχιστη ισχύς 0010 = μέγιστη ισχύς
F6	ΤΑΧΥΤΗΤΑ ΕΠΙΒΡΑΔΥΝΣΗΣ ΚΙΝΗΤΗΡΑ 2	Ρυθμίζει την ώθηση του κινητήρα 2 κατά τη φάση επιβράδυνσης. 0001 = ελάχιστη ισχύς 0010 = μέγιστη ισχύς
F7	ΑΜΠΕΡΟΜΕΤΡΙΚΗ ΙΣΧΥΣ ΚΙΝΗΤΗΡΑ 2	Ρυθμίζει το αμπερομετρικό κατώφλι του κινητήρα 2 κατά την κίνηση σε φουλ ισχύ 0001 = κατώφλι ελάχιστο 0100 = κατώφλι μέγιστο
F8	ΑΜΠΕΡΟΜΕΤΡΙΚΗ ΕΠΙΒΡΑΔΥΝΣΗ ΚΙΝΗΤΗΡΑ 2	Ρυθμίζει το αμπερομετρικό κατώφλι του κινητήρα 2 κατά την επιβράδυνση 0001 = κατώφλι ελάχιστο 0100 = κατώφλι μέγιστο

GR

ΜΕΝΟΥ Η: ΡΥΘΜΙΣΗ ΧΡΟΝΩΝ

Παράδειγμα Προγραμματισμού ΜΕΝΟΥ Η

<div style="text-align: center; border: 1px solid black; padding: 5px; width: fit-content; margin: 0 auto;">A C F H E</div> <div style="display: flex; justify-content: space-around; margin-top: 10px;"> - ESC OK + </div>	<p>Όταν εμφανίζονται στην οθόνη τα κύρια μενού (γράμματα A C F H E ή μόνο ορισμένα ανάλογα με το ποιο password χρησιμοποιήθηκε για πρόσβαση στον προγραμματισμό) προκαλέστε το αναβοσβήσιμο του γράμματος Η κινούμενοι με τα κουμπιά + ή – δεξιά ή αριστερά.</p> <p>Αφού αρχίσει να αναβοσβήνει το γράμμα Η επιβεβαιώστε με το κουμπί OK.</p>
<div style="text-align: center; border: 1px solid black; padding: 5px; width: fit-content; margin: 0 auto;">H 1</div> <div style="display: flex; justify-content: space-around; margin-top: 10px;"> - ESC OK + </div>	<p>Με τα κουμπιά + ή – επιλέγονται τα διάφορα υπομενού (H1, H2, H3...). Τα ψηφία στο lcd είναι σταθερά δείχνοντας ότι δεν είναι δυνατή καμία τροποποίηση. Το κουμπί ESC προκαλεί την επιστροφή στο ανώτερο επίπεδο (μενού A, C, F, H, E).</p> <p>Με το κουμπί OK εισέρχεστε στο επιλεγμένο μενού και εμφανίζεται η τεθείσα τιμή.</p>
<div style="text-align: center; border: 1px solid black; padding: 5px; width: fit-content; margin: 0 auto;">0 0 0 5</div> <div style="display: flex; justify-content: space-around; margin-top: 10px;"> - ESC OK + </div>	<p>Τα ψηφία στο lcd είναι ακόμη σταθερά δείχνοντας ότι δεν είναι δυνατή καμία τροποποίηση.</p> <p>Τα πλήκτρα + ή – είναι άνευ επιρροής. Με το κουμπί ESC επιστρέφετε στο ανώτερο επίπεδο.</p> <p>Με το κουμπί OK εισέρχεστε στο επιλεγμένο μενού και τα ψηφία αρχίζουν να αναβοσβήνουν.</p>
<div style="text-align: center; border: 1px solid black; padding: 5px; width: fit-content; margin: 0 auto;">0 0 0 5</div> <div style="display: flex; justify-content: space-around; margin-top: 10px;"> - ESC OK + </div>	<p>Αναβοσβήνει ένα ψηφίο του lcd (εξαρτάται από τον τύπο μενού το ψηφίο που αναβοσβήνει μπορεί να είναι διαφορετικό).</p> <p>Με τα κουμπιά + και – τροποποιείται η τιμή του ψηφίου αυτού.</p> <p>Το κουμπί ESC επιτρέπει την μετατόπιση του ψηφίου που αναβοσβήνει προς αριστερά μέχρι το πρώτο χρήσιμο ψηφίο.</p> <p>Με το κουμπί OK επιβεβαιώνετε και περνάτε στο επόμενο σημείο.</p>
<div style="text-align: center; border: 1px solid black; padding: 5px; width: fit-content; margin: 0 auto;">0 0 0 5</div> <div style="display: flex; justify-content: space-around; margin-top: 10px;"> - ESC OK + </div>	<p>Αναβοσβήνει το επόμενο ψηφίο.</p> <p>Με τα κουμπιά + και – τροποποιείται η τιμή του ψηφίου αυτού.</p> <p>Με το κουμπί OK επιβεβαιώνετε και περνάτε στο επόμενο ψηφίο.</p> <p>Το κουμπί ESC επιτρέπει την μετατόπιση του ψηφίου που αναβοσβήνει προς αριστερά μέχρι το πρώτο χρήσιμο ψηφίο.</p>
<div style="text-align: center; border: 1px solid black; padding: 5px; width: fit-content; margin: 0 auto;">0 0 0 5</div> <div style="display: flex; justify-content: space-around; margin-top: 10px;"> - ESC OK + </div>	<p>Αναβοσβήνει το επόμενο ψηφίο.</p> <p>Με τα κουμπιά + και – τροποποιείται η τιμή του ψηφίου αυτού.</p> <p>Με το κουμπί OK επιβεβαιώνετε και συνεχίζετε.</p> <p>Το κουμπί ESC επιτρέπει την μετατόπιση του ψηφίου που αναβοσβήνει προς αριστερά μέχρι το πρώτο χρήσιμο ψηφίο.</p>

<div style="border: 1px solid black; width: 100px; height: 40px; margin: 0 auto; display: flex; align-items: center; justify-content: center;">H 1</div> <div style="display: flex; justify-content: space-around; margin-top: 10px;"> <div style="border: 1px solid black; width: 30px; height: 20px; display: flex; align-items: center; justify-content: center;">-</div> <div style="border: 1px solid black; width: 30px; height: 20px; display: flex; align-items: center; justify-content: center;">ESC</div> <div style="border: 1px solid black; width: 30px; height: 20px; display: flex; align-items: center; justify-content: center;">OK</div> <div style="border: 1px solid black; width: 30px; height: 20px; display: flex; align-items: center; justify-content: center;">+</div> </div>	<p>Επανεμφανίζεται η ένδειξη του μενού H1.</p> <p>Με το κουμπί ESC επιστρέφετε στο επάνω επίπεδο (μενού A, C, F, H, E).</p>
--	---

Περιγραφή ΜΕΝΟΥ H

Όλοι οι χρόνοι μπορούν να τεθούν σε διαστήματα 1 s

Μενού	Λειτουργία	Περιγραφή
H1	ΧΡΟΝΟΣ ΑΝΟΙΓΜΑΤΟΣ ΚΙΝΗΤΗΡΑ 1	Χρόνος ανοίγματος όψης 1. Tmax 300 s.
H2	ΧΡΟΝΟΣ ΚΛΕΙΣΙΜΑΤΟΣ ΚΙΝΗΤΗΡΑ 1	Χρόνος κλεισίματος όψης 1. Tmax 300 s
H3	ΧΡΟΝΟΣ ΕΠΙΒΡΑΔΥΝΣΗΣ ΚΙΝΗΤΗΡΑ 1	Χρόνος λειτουργίας σε τρόπο επιβράδυνσης της όψης 1. Tmax 100 s
H4	ΧΡΟΝΟΣ ΑΝΟΙΓΜΑΤΟΣ ΚΙΝΗΤΗΡΑ 2	Χρόνος ανοίγματος όψης 2. Tmax 300 s
H5	ΧΡΟΝΟΣ ΚΛΕΙΣΙΜΑΤΟΣ ΚΙΝΗΤΗΡΑ 2	Χρόνος κλεισίματος όψης 2. Tmax 300 s
H6	ΧΡΟΝΟΣ ΕΠΙΒΡΑΔΥΝΣΗΣ ΚΙΝΗΤΗΡΑ 2	Χρόνος λειτουργίας σε τρόπο επιβράδυνσης της όψης 2. Tmax 100 s
H7	ΧΡΟΝΟΣ ΔΙΑΦΟΡΑΣ ΦΑΣΗΣ ΟΨΗΣ 2 ΣΕ ΑΝΟΙΓΜΑ	Καθυστερεί την εκκίνηση σε άνοιγμα της όψης 2 σε σχέση με την όψη 1. Στην περίπτωση διαμόρφωση διπλού συρόμενου ο χρόνος H7 δε λαμβάνεται υπόψη. Tmax 100 s
H8	ΧΡΟΝΟΣ ΔΙΑΦΟΡΑΣ ΦΑΣΗΣ ΟΨΗΣ 1 ΣΕ ΚΛΕΙΣΙΜΟ	Καθυστερεί την εκκίνηση σε κλείσιμο της όψης 1 σε σχέση με την όψη 2. Στην περίπτωση διαμόρφωση διπλού συρόμενου ο χρόνος H8 δε λαμβάνεται υπόψη. Tmax 100 s
H9	ΧΡΟΝΟΣ ΠΑΥΣΗΣ ΑΥΤΟΜΑΤΟΥ ΚΛΕΙΣΙΜΑΤΟΣ	Καθορίζει το χρόνο παύσης σε άνοιγμα πριν το αυτόματο κλείσιμο. Tmax 300 s
H10	ΧΡΟΝΟΣ ΜΕΡΙΚΟΥ ΑΝΟΙΓΜΑΤΟΣ	Καθορίζει το χρόνο ανοίγματος διάβασης πεζών.
H11	ΧΡΟΝΟΣ ΠΑΥΣΗΣ ΑΥΤΟΜΑΤΟΥ ΚΛΕΙΣΙΜΑΤΟΣ ΠΕΖΩΝ	Καθορίζει το χρόνο παύσης σε άνοιγμα διάβασης πεζών πριν το αυτόματο κλείσιμο. Tmax 300 s

GR

MENU E: ΕΝΕΡΓΟΠΟΙΗΣΕΙΣ ΚΑΙ ΑΠΟΚΛΕΙΣΜΟΙ

Στο μενού E υπάρχουν υπομενού που έχουν διαφορετικούς τρόπους προγραμματισμού. Τα μενού από E1 έως E89 έχουν τον ίδιο τρόπο προγραμματισμού του μενού C. Τα μενού που αναγνωρίζονται από το E90 και μετά έχουν τον ίδιο τρόπο προγραμματισμού του μενού F.

Παράδειγμα Προγραμματισμού MENU E

από E1 έως E89

<div style="border: 1px solid black; padding: 5px; text-align: center; margin-bottom: 5px;">A C F H E</div> <div style="display: flex; justify-content: space-around; align-items: center;"> - ESC OK + </div>	<p>Όταν εμφανίζονται στην οθόνη τα κύρια μενού (γράμματα A C F H E ή μόνο ορισμένα ανάλογα με το ποιο password χρησιμοποιήθηκε για πρόσβαση στον προγραμματισμό) προκαλέστε το αναβοσβήσιμο του γράμματος E κινούμενοι με τα κουμπιά + ή – δεξιά ή αριστερά.</p> <p>Αφού αρχίσει να αναβοσβήνει το γράμμα E επιβεβαιώστε με το κουμπί OK.</p>
<div style="border: 1px solid black; padding: 5px; text-align: center; margin-bottom: 5px;">E 1 1</div> <div style="display: flex; justify-content: space-around; align-items: center;"> - ESC OK + </div>	<p>CMε τα κουμπιά + ή – επιλέγονται τα διάφορα υπομενού (E1, E3, E5..). Τα ψηφία στο lcd είναι σταθερά δείχνοντας ότι δεν είναι δυνατή καμία τροποποίηση. Το κουμπί ESC προκαλεί την επιστροφή στο ανώτερο επίπεδο (μενού A, C, F, H, E).</p> <p>Με το κουμπί OK εισέρχεστε στο επιλεγμένο μενού και τα ψηφία αρχίζουν να αναβοσβήνουν δείχνοντας ότι τώρα μπορείτε να τροποποιήσετε τις τιμές και το κουμπί ESC καθίσταται άνευ επιρροής.</p> <p>Στο σημείο αυτό με τα κουμπιά + και – αλλάζουν οι ρυθμίσεις του επιλεγμένου μενού.</p> <p>Με το κουμπί OK επιβεβαιώνεται το δεδομένο και επιστρέφετε στο επιλεγμένο μενού με τα ψηφία σταθερά.</p>
<div style="border: 1px solid black; padding: 5px; text-align: center; margin-bottom: 5px;">E 3 2</div> <div style="display: flex; justify-content: space-around; align-items: center;"> - ESC OK + </div>	<p>Στο σημείο αυτό με τα κουμπιά + και – απεικονίζονται τα άλλα υπομενού του μενού E και διενεργείται η ίδια διαδικασία που είδαμε προηγουμένως.</p> <p>Με το κουμπί ESC επιστρέφετε στο επάνω επίπεδο (μενού A C F H E).</p>

Παράδειγμα Προγραμματισμού MENU E

από E90

<div style="border: 1px solid black; padding: 5px; text-align: center; margin-bottom: 5px;">A C F H E</div> <div style="display: flex; justify-content: space-around; align-items: center;"> - ESC OK + </div>	<p>Όταν εμφανίζονται στην οθόνη τα κύρια μενού (γράμματα A C F H E ή μόνο ορισμένα ανάλογα με το ποιο password χρησιμοποιήθηκε για πρόσβαση στον προγραμματισμό) προκαλέστε το αναβοσβήσιμο του γράμματος E κινούμενοι με τα κουμπιά + ή – δεξιά ή αριστερά.</p> <p>Αφού αρχίσει να αναβοσβήνει το γράμμα E επιβεβαιώστε με το κουμπί OK.</p>
<div style="border: 1px solid black; padding: 5px; text-align: center; margin-bottom: 5px;">E 90</div> <div style="display: flex; justify-content: space-around; align-items: center;"> - ESC OK + </div>	<p>Με τα κουμπιά + ή – επιλέγονται τα διάφορα υπομενού (E90, E92..). Τα ψηφία στο lcd είναι σταθερά δείχνοντας ότι δεν είναι δυνατή καμία τροποποίηση. Το κουμπί ESC προκαλεί την επιστροφή στο ανώτερο επίπεδο (μενού A, C, F, H, E).</p> <p>Με το κουμπί OK εισέρχεστε στο επιλεγμένο μενού και εμφανίζεται η τεθείσα τιμή.</p>

<div style="text-align: center; border: 1px solid black; padding: 5px; width: fit-content; margin: 0 auto;">0 0 0 5</div> <div style="display: flex; justify-content: space-around; margin-top: 10px;"> - ESC OK + </div>	<p>Τα ψηφία στο lcd είναι ακόμη σταθερά δείχνοντας ότι δεν είναι δυνατή καμία τροποποίηση.</p> <p>Τα πλήκτρα + ή – είναι άνευ επιρροής. Με το κουμπί ESC επιστρέφετε στο ανώτερο επίπεδο.</p> <p>Με το κουμπί OK εισέρχεστε στο επιλεγμένο μενού και τα ψηφία αρχίζουν να αναβοσβήνουν.</p>
<div style="text-align: center; border: 1px solid black; padding: 5px; width: fit-content; margin: 0 auto;">0 0 0 5</div> <div style="display: flex; justify-content: space-around; margin-top: 10px;"> - ESC OK + </div>	<p>Αναβοσβήνει ένα ψηφίο του lcd (εξαρτάται από τον τύπο μενού το ψηφίο που αναβοσβήνει μπορεί να είναι διαφορετικό).</p> <p>Με τα κουμπιά + και – τροποποιείται η τιμή του ψηφίου αυτού.</p> <p>Το κουμπί ESC επιτρέπει την μετατόπιση του ψηφίου που αναβοσβήνει προς αριστερά μέχρι το πρώτο χρήσιμο ψηφίο.</p> <p>Με το κουμπί OK επιβεβαιώνετε και περνάτε στο επόμενο σημείο.</p>
<div style="text-align: center; border: 1px solid black; padding: 5px; width: fit-content; margin: 0 auto;">0 0 0 5</div> <div style="display: flex; justify-content: space-around; margin-top: 10px;"> - ESC OK + </div>	<p>Αναβοσβήνει το επόμενο ψηφίο.</p> <p>Με τα κουμπιά + και – τροποποιείται η τιμή του ψηφίου αυτού.</p> <p>Με το κουμπί OK επιβεβαιώνετε και περνάτε στο επόμενο ψηφίο.</p> <p>Το κουμπί ESC επιτρέπει την μετατόπιση του ψηφίου που αναβοσβήνει προς αριστερά μέχρι το πρώτο χρήσιμο ψηφίο.</p>
<div style="text-align: center; border: 1px solid black; padding: 5px; width: fit-content; margin: 0 auto;">0 0 0 5</div> <div style="display: flex; justify-content: space-around; margin-top: 10px;"> - ESC OK + </div>	<p>Αναβοσβήνει το επόμενο ψηφίο.</p> <p>Με τα κουμπιά + και – τροποποιείται η τιμή του ψηφίου αυτού.</p> <p>Με το κουμπί OK επιβεβαιώνετε και συνεχίζετε.</p> <p>Το κουμπί ESC επιτρέπει την μετατόπιση του ψηφίου που αναβοσβήνει προς αριστερά μέχρι το πρώτο χρήσιμο ψηφίο.</p>
<div style="text-align: center; border: 1px solid black; padding: 5px; width: fit-content; margin: 0 auto;">E 90</div> <div style="display: flex; justify-content: space-around; margin-top: 10px;"> - ESC OK + </div>	<p>Επιανεμφανίζεται η ένδειξη του μενού E90.</p> <p>Με το κουμπί ESC επιστρέφετε στο επάνω επίπεδο (μενού A, C, F, H, E).</p>

Περιγραφή ΜΕΝΟΥ E

Μενού	Λειτουργία	Κατάσταση	Περιγραφή
E1	ΤΕΣΤ ΦΩΤΟΚΥΤΤΑΡΟΥ 1	1	Απενεργοποιεί το τεστ του φωτοκυττάρου 1.
		2	<p>Ενεργοποιεί το τεστ του φωτοκυττάρου 1.</p> <p>Ο μεταδότης του φωτοκυττάρου 1 πρέπει να είναι συνδεδεμένος στους ακροδέκτες 14 και 17.</p> <p>Λειτουργία: Με την εντολή START ή Διάβαση ΠΕΖΩΝ διακόπτεται τροφοδοσία στον μεταδότη για 0,5 s και μετά ξαναδίνεται: Αν η είσοδος φωτοκυττάρου 1 ανοίξει και αμέσως μετά επιστρέψει NC ξεκινούν οι κινητήρες, διαφορετικά θα επισημανθεί μια ανωμαλία με 4 αναβοσβήσιμα του 1 s του φλας.</p>

GR

E3	ΤΕΣΤ ΔΙΑΤΑΞΕΩΝ ΑΣΦΑΛΕΙΑΣ	1	Απενεργοποιεί το τεστ των διατάξεων ασφαλείας.
		2	Ενεργοποιεί το τεστ των διατάξεων ασφαλείας. Λειτουργία: ΦΑΣΗ 1: Με την εντολή START ή Διάβαση ΠΕΖΩΝ δοκιμάζεται το αμπερομετρικό κύκλωμα. Αν διαπιστωθεί ανωμαλία θα επισημανθεί με 4 αργά αναβοσβησίματα (2 s) του φλας. ΦΑΣΗ 2: Αν ενεργοποιείται το μπαραολέ με επαφή Ν.С. (μενού C9-3), με την εντολή START ή Διάβασης ΠΕΖΩΝ διακόπτεται η τροφοδοσία στις διατάξεις ασφαλείας για 0,5 s και μετά ξαναδίνεται: Αν οι εισόδοι των διατάξεων ασφαλείας ανοίγουν και αμέσως επιστρέφουν Ν.С. ξεκινούν οι κινητήρες, διαφορετικά θα επισημανθεί μια ανωμαλία με 3 αναβοσβησίματα μακρά (2 s) του φλας. ΦΑΣΗ 3: Αν ενεργοποιείται το μπαραολέ 8K2(μενού C9-2), με την εντολή START ή Διάβαση ΠΕΖΩΝ δοκιμάζεται η είσοδος SAFETY DEV (τιμή 8K2). Αν η τιμή δεν είναι σωστή, η ανωμαλία θα επισημανθεί με 2 αναβοσβησίματα μακρά (2 s.) του φλας. ΠΡΟΣΟΧ: Η επισημανση της διαπιστωθείσας ανωμαλίας θα είναι μόνο μία (η πρώτη διαπιστωθείσα) ακόμη και παρουσία πολλών ανωμαλιών.
E5	ΑΝΤΙΣΤΡΟΦΗ ΑΠΟ ΔΙΑΒΑΣΗ ΠΕΖΩΝ	1	Κατά το κλείσιμο ΔΙΑΒΑΣΗΣ ΠΕΖΩΝ, η εντολή ΦΩΤΟ1 - ΦΩΤΟ2 - ΔΙΑΒΑΣΗ ΠΕΖΩΝ - START θα καθορίσει το ολικό άνοιγμα.
		2	Κατά το κλείσιμο ΔΙΑΒΑΣΗΣ ΠΕΖΩΝ, η εντολή ΦΩΤΟ1 - ΦΩΤΟ2 - ΔΙΑΒΑΣΗ ΠΕΖΩΝ θα ξαναοίξει μόνο το διάβασης πεζών. Το START θα καθορίσει το ολικό άνοιγμα.
E7	ΔΙΑΚΡΙΤΙΚΟ ΦΩΣ ΜΕ 2 ΚΙΝΗΤΗΡΕΣ	1	Απενεργοποιεί το διακριτικό φως με 2 κινητήρες.
		3	Ενεργοποιεί το διακριτικό φως παρουσία 2 κινητήρων. Λειτουργία: Ενεργοποιεί σε έξοδο ηλεκτρική κλειδαριά2 με 3 λεπτά μετά το τέλος της κίνησης των κινητήρων.
E9	ΡΟΛΟΙ ΕΞΩΤΕΡΙΚΟ	1	Απενεργοποιεί την είσοδο ΕΠΙΦΥΛΑΞΗΣ (ΡΟΛΟΙ ΑΝΕΝΕΡΓΟ).
		2	ΡΟΛΟΙ ΕΞΩΤΕΡΙΚΟ - ΕΠΙΤΡΕΠΤΟ ΤΟ ΚΛΕΙΣΙΜΟ Ενεργοποιεί την είσοδο ΕΠΙΦΥΛΑΞΗΣ για τη σύνδεση ενός εξωτερικού ρολογιού. Λειτουργία: Με την επαφή σε είσοδο ΕΠΙΦΥΛΑΞΗΣ κλειστή, κατόπιν μιας εντολής START η πόρτα θα ανοίξει αλλά δεν θα κλείσει αυτόματα. Με το κλείσιμο της επαφής η πόρτα θα κλείσει αυτόματα μετά το χρόνο παύσης. Όταν η πόρτα είναι ανοιχτή θα μπορείτε να ενεργοποιήσετε το κλείσιμο με την εντολή START αν είναι ενεργό το μενού ΒΗΜΑ-ΒΗΜΑ ή ΒΗΜΑ-ΒΗΜΑ με STOP. ΠΡΟΣΟΧΗ: Θυμηθείτε να προετοιμάσετε το αυτόματο κλείσιμο.
		3	ΡΟΛΟΙ ΕΞΩΤΕΡΙΚΟ - ΜΗ ΕΠΙΤΡΕΠΤΗ ΤΟ ΚΛΕΙΣΙΜΟ Ενεργοποιεί την είσοδο ΕΠΙΦΥΛΑΞΗΣ για τη σύνδεση ενός εξωτερικού ρολογιού. Λειτουργία: Με την επαφή σε είσοδο ΕΠΙΦΥΛΑΞΗΣ κλειστή, κατόπιν μιας εντολής START η πόρτα θα ανοίξει αλλά δεν θα κλείσει αυτόματα. Με το κλείσιμο της επαφής η πόρτα θα κλείσει αυτόματα μετά το χρόνο παύσης. Δεν θα μπορείτε να ενεργοποιήσετε το κλείσιμο με την εντολή START. ΠΡΟΣΟΧΗ: Θυμηθείτε να προετοιμάσετε το αυτόματο κλείσιμο.

E9	ΡΟΛΟΙ ΕΞΩΤΕΡΙΚΟ	4	<p>ΡΟΛΟΙ ΕΞΩΤΕΡΙΚΟ - ΕΝΤΟΛΗ ΑΥΤΟΜΑΤΟΥ ΑΝΟΙΓΜΑΤΟΣ ΚΑΙ ΚΛΕΙΣΙΜΑΤΟΣ Ενεργοποιεί την είσοδο ΕΠΙΦΥΛΑΞΗΣ για τη σύνδεση ενός εξωτερικού ρολογιού.</p> <p>Λειτουργία: Με την επαφή στην είσοδο ΕΠΙΦΥΛΑΞΗ κλειστή θα ενεργοποιηθεί μια εντολή αυτόματου ανοίγματος (χωρίς να χρειάζεται μια εντολή START). Η πόρτα θα ανοίξει αλλά δεν θα κλείσει αυτόματα. Με το κλείσιμο της επαφής η πόρτα θα κλείσει αυτόματα μετά το χρόνο πάυσης. Δεν θα μπορείτε να ενεργοποιήσετε το κλείσιμο με την εντολή start.</p> <p>ΠΡΟΣΟΧΗ: θυμηθείτε να προετοιμάσετε το αυτόματο κλείσιμο.</p>
E90	ΑΡΙΘΜΟΣ ΚΥΚΛΩΝ ΣΥΝΤΗΡΗΣΗΣ		<p>Επιτρέπει τη ρύθμιση ενός αριθμού κύκλων (άνοιγμα+ κλείσιμο) πριν του αιτήματος συντήρησης.</p> <p>Η τεθείσα τιμή θα πολλαπλασιαστεί πάντα επί 10. Αν τεθεί 0000 η μέτρηση αποκλείεται. Με την επίτευξη του αριθμού τεθέντων κύκλων, το αίτημα συντήρησης θα επισημανθεί στο τέλος μανούβρας με ένα αργό αναβοσβήσιμο διάρκειας 60 sec. Η επισήμανση θα αναβοσβήνει ακόμη κι αν το μενού C2 έχει τεθεί υπό σταθερό φως.</p> <p>ΠΡΟΣΟΧΗ: Κάθε φορά που μπαίνετε στο μενού E90 (ΜΕ ΤΟΥΣ ΑΡΙΘΜΟΥΣ ΝΑ ΑΝΑΒΟΣΒΗΝΟΥΝ, ΔΗΛΑΔΗ ΕΤΟΙΜΟΙ ΓΙΑ ΤΡΟΠΟΠΟΙΗΣΗ) η μέτρηση του αριθμού των κύκλων μηδενίζεται ξεκινώντας πάλι από την αρχή.</p>
E92	ΚΩΔΙΚΟΣ ΕΓΚΑΤΑΣΤΑΣΤΗ		<p>Επιτρέπει την εισαγωγή του κωδικού εγκαταστάτη για την εξατομίκευση των ρυθμίσεων σε φάση προγραμματισμού. Μόνο γνωρίζοντας τον ΚΩΔΙΚΟ ΕΓΚΑΤΑΣΤΑΤΗ θα μπορείτε να έχετε πρόσβαση στο μενού προγραμματισμού.</p>
E94	ΕΚΔΟΣΗ FIRMWARE		<p>Δείχνει την έκδοση του firmware εγκατεστημένου στην κάρτα. (XX__YY).</p>
E96	ΑΡΙΘΜΟΣ ΔΙΕΝΕΡΓΟΥΜΕΝΩΝ ΚΥΚΛΩΝ		<p>Αριθμός διενεργούμενων μανουβρών. Η απεικονιζόμενη τιμή στο lcd αυξάνεται κάθε 10 μανούβρες.</p>
E98	ΑΡΙΘΜΟΣ ΗΜΕΡΩΝ ΤΡΟΦΟΔΟΣΙΑΣ		<p>Αριθμός ημερών τροφοδοσίας του κέντρου. Το δεδομένα αυξάνεται με τη λήξη των 24 ωρών. Ενδεχόμενες απουσίες τροφοδοσίας μηδενίζουν τη μέτρηση της τελευταίας μέρας.</p>

GR

ΧΡΟΝΟΣ ΠΡΟΣΘΕΤΟΣ T3

Χρόνος πρόσθετος στο τέλος του χρόνου εργασίας (με φουλ ισχύ ή σε επιβράδυνση ανάλογα με τις ρυθμίσεις) που επιτρέπει τη συνέχιση της μανούβρας για την προσέγγιση της όψης ακόμη και παρουσία ανέμου. Η λειτουργία T3 δεν είναι ενεργή με τη διαμόρφωση συρόμενου.

ΛΕΙΤΟΥΡΓΙΑ ΑΝΑΣΤΟΛΕΑ ΤΕΛΟΥΣ ΔΙΑΔΡΟΜΗΣ ΚΑΙ ΑΜΠΕΡΟΜΕΤΡΙΚΟΥ

Στην περίπτωση ενεργοποίησης της λειτουργίας επιβράδυνσης, οι αναστολές τέλους διαδρομής επισημαίνουν την έναρξη της περιόδου επιβράδυνσης. Το κιγκλίδωμα θα συνεχίσει την επιβραδυνόμενη κίνηση για τον θεθέντα χρόνο στα μενού H3 και H6.

Σε περίπτωση χρησιμοποίησης τα διπλής ανάγνωσης των αναστολών τέλους διαδρομής, η πρώτη ανάγνωση αρχίζει την επιβράδυνση και η δεύτερη σταματάει την επιβράδυνση αλλά δεν θα μπλοκάρει την κίνηση αν T3 ή/και το τελικό χτύπημα σε άνοιγμα/κλείσιμο είναι ενεργά.

Προσέξτε να θέσετε τους χρόνους εργασίας μεγαλύτερους του αναγκαίου χρόνου για να φτάσετε τον αναστολέα τέλους διαδρομής.

Αν δεν ενεργοποιηθούν οι επιβραδύνσεις οι αναστολές τέλους διαδρομής μπλοκάρουν την κίνηση αν T3 ή/και το τελικό χτύπημα σε άνοιγμα/κλείσιμο δεν υφίστανται.

Ο συμπληρωματικός χρόνος T3 και το τελικό χτύπημα σε AP/CH, αν ενεργοποιηθούν, λειτουργούν και παρουσία αναστολέα τέλους διαδρομής.

Σε περίπτωση χρησιμοποίησης της ατομικής ανάγνωσης του αναστολέα τέλους διαδρομής με ενεργές επιβραδύνσεις, κατά τη φάση επιβράδυνσης η επέμβαση του αμπερομετρικού ορίου θα καθορίσει το τέλος της κίνησης (δεν είναι ενεργή η αντισύνθλιψη).

Σε περίπτωση χρησιμοποίησης της διπλής ανάγνωσης των αναστολών τέλους διαδρομής με ενεργές επιβραδύνσεις, κατά τη φάση επιβράδυνσης η επέμβαση του αμπερομετρικού ορίου θα καθορίσει την ενεργοποίηση της αντισύνθλιψης, αν ενεργοποιηθεί.

ΠΡΟΣΟΧΗ:

Το μενού C11 "τελειωτικό χτύπημα" από προεπιλογή είναι απενεργοποιημένη.

Ρυθμίστε το όριο ενεργοποίησης, ώστε μπλοκάρουν την κίνηση πύλη σε περίπου 5 cm από το άνοιγμα της τράτας ή / και κλείσιμο. Μετά τον προσδιορισμό της σωστής θέσης του διακόπτη για να ενεργοποιήσετε το μενού επιλέγοντας το C11 Mode 2 ή 3.

ΧΡΗΣΗ ΤΩΝ ΜΠΑΤΑΡΙΩΝ

Αν η εγκατάσταση προβλέπει τη χρήση των μπαταριών τα αμπερομετρικά κατώφλια και οι ισχείς τίθενται ελέγχοντας τη λειτουργία ακόμη και όταν το κέντρο τροφοδοτείται μόνο με μπαταρίες.

Όταν το κέντρο λειτουργεί μόνο με μπαταρίες, η τάση τροφοδοσίας του κινητήρα είναι μικρότερη και συνεπώς θα είναι μικρότερες και οι απορροφήσεις του κινητήρα.

Το κέντρο διενεργεί έναν έλεγχο του επιπέδου τάσης τροφοδοσίας:

- με τάση μεγαλύτερη των 24V το κέντρο τροφοδοτείται με τάση δικτύου, κανένας περιορισμός;
- με τάση κάτω των 24V η τροφοδοσία είναι με μπαταρία, οι κινητήρες δεν επιβραδύνουν;
- με τάση γύρω στα 20-21 Vdc η μπαταρία είναι άδεια, Επιτρέπεται το άνοιγμα της πόρτας αλλά δεν επιτρέπεται το κλείσιμο. Όταν η όψη πρέπει να αρχίσει τη μανούβρα, δεν κινείται και επισημαίνεται η ανωμαλία "μπαταρία άδεια" με 4 s αργού αναβοσβησίματος;

- με τάση γύρω στα 16V η μπαταρία είναι κοντά στην εξάντληση συνεπώς δεν επιτρέπεται καμία κίνηση. Μετά από μια εντολή επισμαίνεται η ανωμαλία "μπαταρία άδεια" με 4 s γρήγορου αναβοσβήσιματος σε ανάπαυλα και αργού σε παύση.
Στην περίπτωση αυτή η τάση των μπαταριών μπορεί να μην επαρκεί για να φωτίσει το φλας και το ενδεικτικό φωτάκι.

ΑΠΟΚΑΤΑΣΤΑΣΗ

Πατήστε και κρατήστε πατημένα ταυτόχρονα τα κουμπιά ESC και OK για 3 s μέχρι την εμφάνιση στην οθόνη της ένδειξης PASS. Κατόπιν πατήστε και κρατήστε πατημένα ταυτόχρονα τα πλήκτρα + και - για 3 s.

Θα φορτωθούν στη μνήμη όλες οι εργοστασιακές ρυθμίσεις και θα χαθούν όλες οι ρυθμίσεις που έγιναν πλην των διενεργηθέντων κύκλων και των ημερών τροφοδοσίας.

ΑΝΑΚΕΦΑΛΑΙΩΣΗ ΕΠΙΣΗΜΑΝΣΕΩΝ ΦΛΑΣ

Ανωμαλία	Επίσημανση	Αποτέλεσμα
Φωτοκύτταρο 2 με ανάσχεση σε ανάπαυλα παρουσία εντολής START	5 αναβοσβήσιματα γρήγορα	Με την απελευθέρωση ανοίγει
Μπαρολέ σε ανάσχεση σε ανάπαυλα παρουσία εντολής START	3 αναβοσβήσιματα αργά	Πόρτα μπλοκαρισμένη κλειστή
Μπαρολέ υπό ανάσχεση σε παύση παρουσία εντολής START ή στην αρχή κλεισίματος	3 αναβοσβήσιματα αργά	Πόρτα μπλοκαρισμένη ανοιχτή
Τεστ φωτο 1 αποτυχημένο στην αρχή ανοίγματος	4 αναβοσβήσιματα γρήγορα	Πόρτα μπλοκαρισμένη κλειστή
Τεστ φωτο 1 αποτυχημένο στην αρχή κλεισίματος	4 αναβοσβήσιματα γρήγορα	Πόρτα μπλοκαρισμένη ανοιχτή
Τεστ αμπερομετρικό κύκλωμα αποτυχημένο στην αρχή ανοίγματος	4 αναβοσβήσιματα αργά	Πόρτα μπλοκαρισμένη κλειστή
Τεστ αμπερομετρικό κύκλωμα αποτυχημένο στην αρχή κλεισίματος	4 αναβοσβήσιματα αργά	Πόρτα μπλοκαρισμένη ανοιχτή
Τεστ μπαρολέ N.C. Αποτυχημένο στην αρχή ανοίγματος	3 αναβοσβήσιματα αργά	Πόρτα μπλοκαρισμένη κλειστή
Τεστ μπαρολέ N.C. Αποτυχημένο στην αρχή κλεισίματος	3 αναβοσβήσιματα αργά	Πόρτα μπλοκαρισμένη ανοιχτή
Τεστ μπαρολέ 8K2 Αποτυχημένο στην αρχή ανοίγματος	2 αναβοσβήσιματα αργά	Πόρτα μπλοκαρισμένη κλειστή
Τεστ μπαρολέ 8K2 Αποτυχημένο στην αρχή κλεισίματος	2 αναβοσβήσιματα αργά	Πόρτα μπλοκαρισμένη ανοιχτή
Μπαταρίες 20-21V σε ανάπαυλα παρουσία εντολής START	4 δευτερόλεπτα αναβοσβήσιμο αργό (*)	Επιτρεπτό μόνο το άνοιγμα
Μπαταρίες 20-21V σε παύση παρουσία εντολής START ή στην αρχή κλεισίματος	4 δευτερόλεπτα αναβοσβήσιμο αργό (*)	Πόρτα μπλοκαρισμένη ανοιχτή
Μπαταρίες 16V σε ανάπαυλα παρουσία εντολής START	4 δευτερόλεπτα αναβοσβήσιμο γρήγορο (*)	Πόρτα μπλοκαρισμένη κλειστή
Μπαταρίες 16V σε παύση παρουσία εντολής START ή στην αρχή κλεισίματος	4 δευτερόλεπτα αναβοσβήσιμο αργό (*)	Πόρτα μπλοκαρισμένη ανοιχτή
Συντήρηση ληγμένη	1 λεπτό αναβοσβήσιμο αργό με πόρτα κλειστή	Κανένα

(*) Όταν η τάση των μπαταριών είναι χαμηλή μπορεί να μην είναι ορατό το άναμμα του φλας και του ενδεικτικού φωτός.

(**) Αν η ρύθμιση του φλας είναι με σταθερό φως (C2-3) δεν υφίσταται το αναβοσβήσιμο αλλά μόνο το σταθερό άναμμα.

GR

ΡΥΘΜΙΣΕΙΣ DEFAULT

• Παράμετροι τύπου A

- A1 → 2 ΤΥΠΟΣ ΠΟΡΤΟΦΥΛΛΟΥ/ΑΝΑΤΡΕΠΟΜΕΝΟ/ΜΠΑΡΑ
- A2 → 3 2 ΚΙΝΗΤΗΡΕΣ
- A3 → 2 ΛΟΓΙΚΗ ΒΗΜΑ-ΒΗΜΑ ΜΕ STOP
- A5 → 2 οΚΛΕΙΣΙΜΟ ΑΥΤΟΜΑΤΟ ΕΝΕΡΓΟΠΟΙΗΜΕΝΟ (ΓΕΝΙΚΟ ΚΑΙ ΔΙΑΒΑΣΗΣ ΠΕΖΩΝ)

• Παράμετροι τύπου C

- C1 → 1 ΚΛΕΙΣΙΜΟ ΓΡΗΓΟΡΟ ΑΠΕΝΕΡΓΟΠΟΙΗΜΕΝΟ
- C2 → 2 ΦΛΑΣ ΔΙΑΚΟΠΤΟΜΕΝΟ
- C3 → 2 ΠΡΟΑΝΑΒΟΣΒΗΣΙΜΟ ΕΝΕΡΓΟΠΟΙΗΜΕΝΟ
- C4 → 3 ΔΙΠΛ'Η ΑΝΑΓΝΩΣΗ ΤΟΥ ΕΝΕΡΓΟΥ ΑΝΑΣΤΟΛΕΑ ΤΕΛΟΥΣ ΔΙΑΔΡΟΜΗΣ
- C5 → 2 ΕΠΙΒΡΑΔΥΝΣΕΙΣ ΕΝΕΡΓΕΣ
- C6 → 3 ΑΜΠΕΡΟΜΕΤΡΙΚΟ ΑΝΑΣΤΟΛΕΑ ΤΕΛΟΥΣ ΙΑΔΡΟΜΗΣ ΕΝΕΡΓΟ
- C7 → 2 ΦΩΤΟΚΥΤΤΑΡΟ 1 ΕΝΕΡΓΟΠΟΙΗΜΕΝΟ
- C8 → 1 ΦΩΤΟΚΥΤΤΑΡΟ 2 ΑΠΕΝΕΡΓΟΠΟΙΗΜΕΝΟ
- C9 → 1 SAFETY DEVICE (ΜΠΑΡΟΛΕ) ΑΠΕΝΕΡΓΟΠΟΙΗΜΕΝΟ
- C10 → 1 ΥΔΡΑΥΛΙΚΟ ΠΛΗΓΜΑ ΑΠΕΝΕΡΓΟΠΟΙΗΜΕΝΟ
- C11 → 1 ΤΕΛΙΚΟ ΧΤΥΠΗΜΑ ΑΝΕΝΕΡΓΟ
- C12 → 1 ΠΡΟΣΘΕΤΟΣ ΧΡΟΝΟΣ Τ3 ΑΠΟΚΛΕΙΣΜΕΝΟΣ
- C13 → 1 οΔΙΑΤ'ΗΡΗΣΗ ΕΛΑΙΟΔΥΝΑΜΙΚΟΥ ΜΠΛΟΚΑΡΙΣΜΑΤΟΣ ΑΠΟΚΛΕΙΣΜΕΝΟ
- C14 → 2 SOFT START 0,5 s

• Παράμετροι τύπου F

- F1 → 10 ΙΣΧΥΣ ΚΙΝΗΤΗΡΑ 1
- F2 → 05 ΕΠΙΒΡΑΔΥΝΣΗ ΚΙΝΗΤΗΡΑ 1
- F3 → 80 ΑΜΠΕΡΟΜΕΤΡΙΚΗ ΙΣΧΥΣ ΚΙΝΗΤΗΡΑ 1
- F4 → 50 ΑΜΠΕΡΟΜΕΤΡΙΚΗ ΕΠΙΒΡΑΔΥΝΣΗ ΚΙΝΗΤΗΡΑ 1
- F5 → 10 ΙΣΧΥΣ ΚΙΝΗΤΗΡΑ 2
- F6 → 05 ΕΠΙΒΡΑΔΥΝΣΗ ΚΙΝΗΤΗΡΑ 2
- F7 → 80 ΑΜΠΕΡΟΜΕΤΡΙΚΗ ΙΣΧΥΣ ΚΙΝΗΤΗΡΑ 2
- F8 → 50 ΑΜΠΕΡΟΜΕΤΡΙΚΗ ΕΠΙΒΡΑΔΥΝΣΗ ΚΙΝΗΤΗΡΑ 2

• Παράμετροι τύπου H

- H1 → 25 ΧΡΟΝΟΣ ΑΝΟΙΓΜΑΤΟΣ ΚΙΝΗΤΗΡΑ 1
- H2 → 25 ΧΡΟΝΟΣ ΚΛΕΙΣΙΜΑΤΟΣ ΚΙΝΗΤΗΡΑ 1
- H3 → 20 ΧΡΟΝΟΣ ΕΠΙΒΡΑΔΥΝΣΗΣ ΚΙΝΗΤΗΡΑ 1
- H4 → 25 ΧΡΟΝΟΣ ΑΝΟΙΓΜΑΤΟΣ ΚΙΝΗΤΗΡΑ 2
- H5 → 25 ΧΡΟΝΟΣ ΚΛΕΙΣΙΜΑΤΟΣ ΚΙΝΗΤΗΡΑ 2
- H6 → 20 ΧΡΟΝΟΣ ΕΠΙΒΡΑΔΥΝΣΗΣ ΚΙΝΗΤΗΡΑ 2
- H7 → 5 ΧΡΟΝΟΣ ΔΙΑΦΟΡΑΣ ΦΑΣΗΣ ΟΨΗΣ 2 ΣΕ ΑΝΟΙΓΜΑ
- H8 → 5 ΧΡΟΝΟΣ ΔΙΑΦΟΡΑΣ ΦΑΣΗΣ ΟΨΗΣ 1 ΣΕ ΚΛΕΙΣΙΜΟ
- H9 → 20 ΧΡΟΝΟΣ ΠΑΥΣΗΣ
- H10 → 5 ΧΡΟΝΟΣ ΑΝΟΙΓΜΑΤΟΣ ΔΙΑΒΑΣΗΣ ΠΕΖΩΝ
- H11 → 20 ΧΡΟΝΟΣ ΠΑΥΣΗΣ ΔΙΑΒΑΣΗΣ ΠΕΖΩΝ

• Παράμετροι τύπου E

• E1	→ 1	ΤΕΣΤ ΦΩΤΟ 1 ΑΠΕΝΕΡΓΟΠΟΙΗΜΕΝΟ
• E3	→ 1	ΤΕΣΤ ΔΙΑΤΑΞΕΩΣ ΑΣΦΑΛΕΙΑΣ ΑΠΕΝΕΡΓΟΠΟΙΗΜΕΝΟ
• E5	→ 1	ΣΕ ΚΛΕΙΣΙΜΟ REDONANE ΕΝΕΡΓΟ ΤΟ ΙΛΙΚΟ ΞΑΝΑΝΟΙΓΜΑ
• E7	→ 1	ΔΙΑΚΡΙΤΙΚΟ ΦΩΣ ΜΕ 2 ΚΙΝΗΤΗΡΕΣ ΑΠΕΝΕΡΓΟΠΟΙΗΜΕΝΟ
• E9	→ 1	ΕΠΑΦΗ ΕΞΩΤΕΡΙΚΟΥ ΡΟΛΟΓΙΟΥ ΑΠΕΝΕΡΓΟΠΟΙΗΜΕΝΗ
• E90	→ 0000	ΑΡΙΘΜΟΣ ΚΥΚΛΩΝ
• E92	→ 1234	ΚΩΔΙΚΟΣ ΕΓΚΑΤΑΣΤΑΤΗ
• E94	→ XX_YY	ΕΚΔΟΣΗ FIRMWARE
• E96	→ 0000	ΑΡΙΘΜΟΣ ΔΙΕΝΕΡΓΟΥΜΕΝΩΝ ΚΥΚΛΩΝ
• E98	→ 0000g	ΑΡΙΘΜΟΣ ΗΜΕΡΩΝ ΛΕΙΤΟΥΡΓΙΑΣ

ΤΕΛΙΚΟΙ ΕΛΕΓΧΟΙ ΚΑΙ ΔΟΚΙΜΗ

Πριν δώσετε τάση στη συσκευή πρέπει να προχωρήσετε στους ακόλουθους ελέγχους:

1. Ελέγξτε τις ηλεκτρικές συνδέσεις: μια εσφαλμένη σύνδεση μπορεί να αποδειχτεί βλαπτική τόσο για τη συσκευή όσο και για το χειριστή.
2. Ελέγξτε τη σωστή θέση των αναστολέων τέλους διαδρομής.
3. Μεριμνάτε πάντα για τα μηχανικά στοπ σε άνοιγμα και κλείσιμο.
4. Τροφοδοσία της διατάξης.
5. Ελέγξτε αν τα κόκκινα led των επαφών NC είναι αναμμένα και τα πράσινα ή κίτρινα led των επαφών NA είναι σβηστά.
6. Ελέγξτε αν στο led εμφανίζονται επισημάνσεις ασυνεπειών μεταξύ ενεργοποιήσεων και κατάστασης των επαφών (αρχικό τεστ)
7. Ελέγξτε αν παρεμβαίνοντας οι χρησιμοποιούμενοι αναστολείς τέλους διαδρομής σβήνουν τα αντίστοιχα led.
8. Ελέγξτε αν περνώντας διαμέσου της ακτίνας των φωτοκυττάρων το αντίστοιχο led σβήνει.
9. Ελέγξτε αν ο κινητήρας είναι μπλοκαρισμένος και έτοιμος για τη λειτουργία σε θέση ΑΥΤΟΜΑΤΙΣΜΟΥ ΣΤΗ ΜΙΣΗ ΔΙΑΔΡΟΜΗ.
10. Απομακρύνετε ενδεχόμενα εμπόδια στην ακτίνα δράσης του αυτοματισμού, κατόπιν δώστε μια εντολή START. Στην πρώτη εντολή η συσκευή αρχίζει μια φάση ανοίγματος, κατόπιν ελέγξτε αν η κατεύθυνση της κίνησης του αυτοματισμού είναι σωστή. Σε αντίθετη περίπτωση αντιστρέψτε τα καλώδια στους ακροδέκτες τους σχετικούς με τον κινητήρα.
11. Ο αυτοματισμός θα σταματήσει στον πρώτο αναστολέα τέλους διαδρομής ανοίγματος που συναντάει (ΠΡΩΤΗ ΜΑΝΟΥΒΡΑ). Θα πρέπει να διενεργήσετε μια πλήρη μανούβρα για την ενεργοποίηση της κανονικής λειτουργίας των επιβραδύνσεων.

GR

Δήλωση συμμόρφωσης CE

Ο κατασκευαστής:

GI.BI.DI. S.r.l.

Via Abetone Brennero, 177/B,
46025 Poggio Rusco (MN) ITALY

Δηλώνει ότι τα προϊόντα:

ΗΛΕΚΤΡΟΝΙΚΗ ΣΥΣΚΕΥΗ BA24

Είναι σύμφωνα με τις ακόλουθες Οδηγίες CEE:

- Οδηγία LVD 2006/95/CE και μεταγενέστερες τροποποιήσεις;
- Οδηγία EMC 2004/108/CE και μεταγενέστερες τροποποιήσεις;

και εφαρμόστηκαν τα ακόλουθα εναρμονισμένα πρότυπα:

- EN60335-1, EN60335-2-103, EN50366
- EN61000-6-2, EN61000-6-3

Ημερομηνία 10/05/2014

Ο Νόμιμος Εκπρόσωπος
Michela Prandi



GIBIDI

G.I.B.I.D.I. S.r.l.

Via Abetone Brennero, 177/B
46025 Poggio Rusco (MN) - ITALY
Tel. +39.0386.52.20.11
Fax +39.0386.52.20.31
E-mail: comm@gibidi.com

Numero Verde: 800.290156



www.gibidi.com