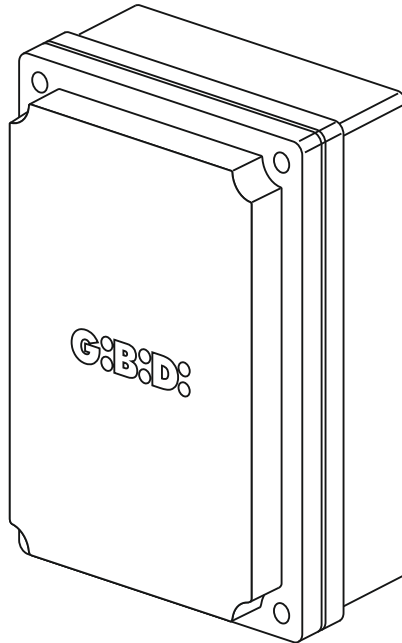


**G:B:D:**



**:BA24**

**CE UK  
CA**

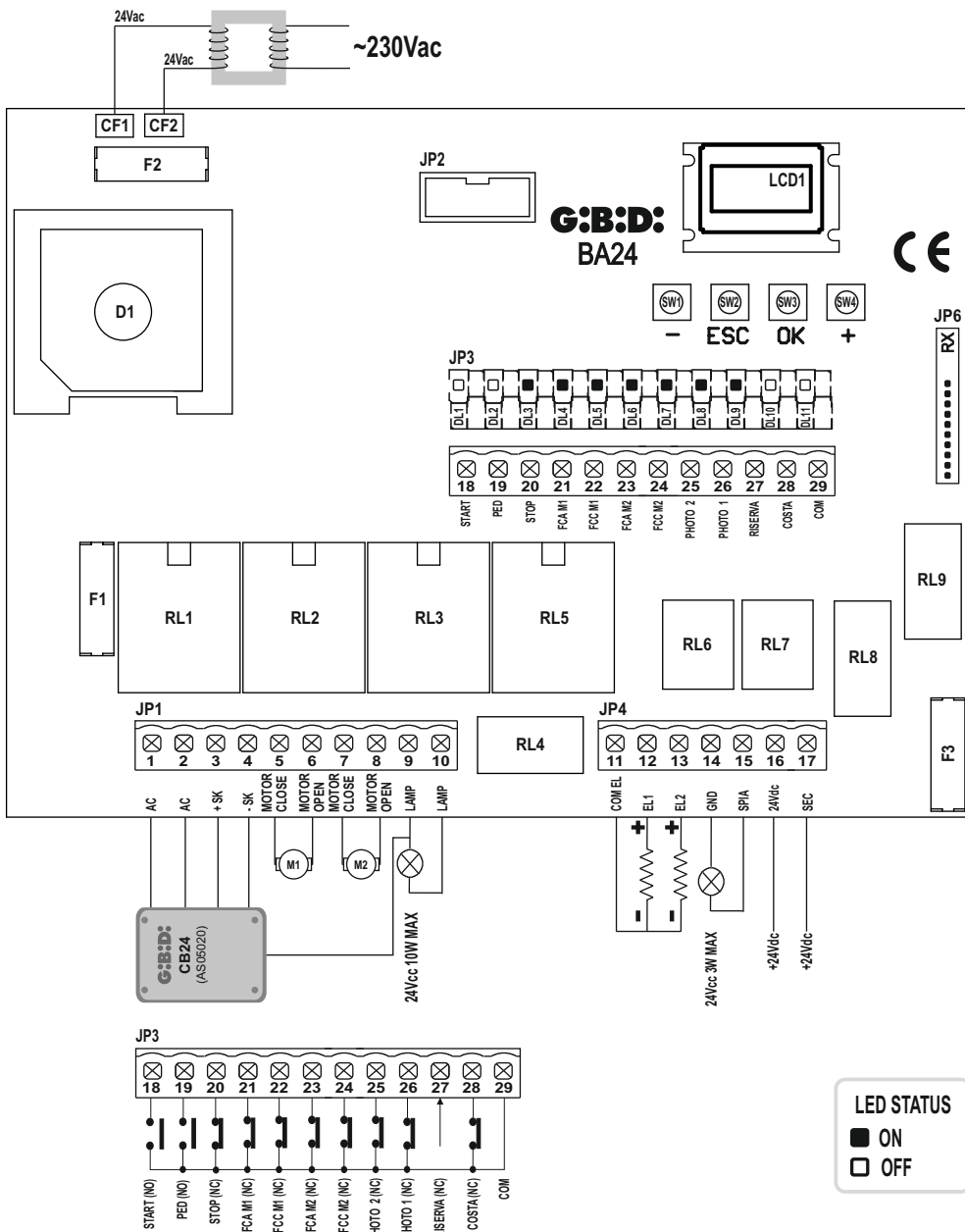
**BA24 - (AS06300)**

**Elektronikgerät  
MONTAGEANLEITUNG**

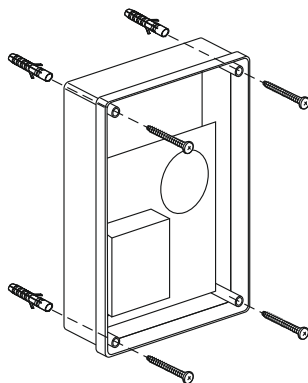
**DE**

## SCHEMA ELETTRICO / ELECTRICAL CONNECTION

1

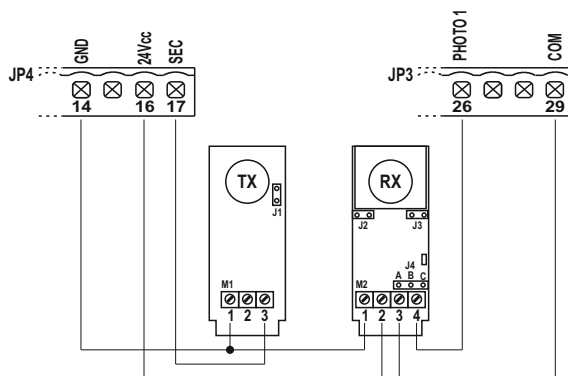


## INSTALLAZIONE / INSTALLATION

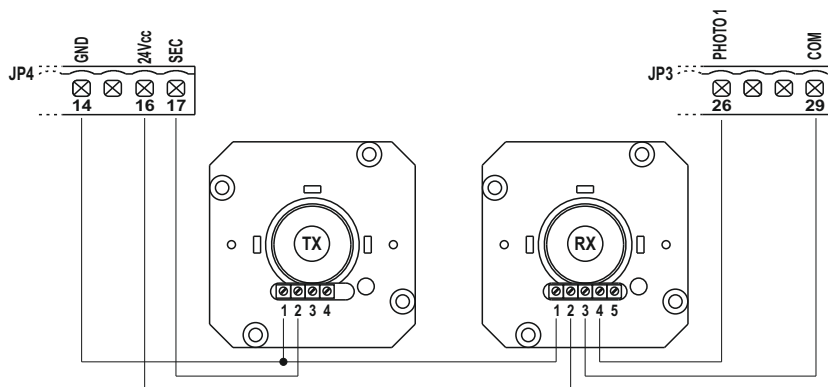


2

## FOTO TEST / PHOTO TEST



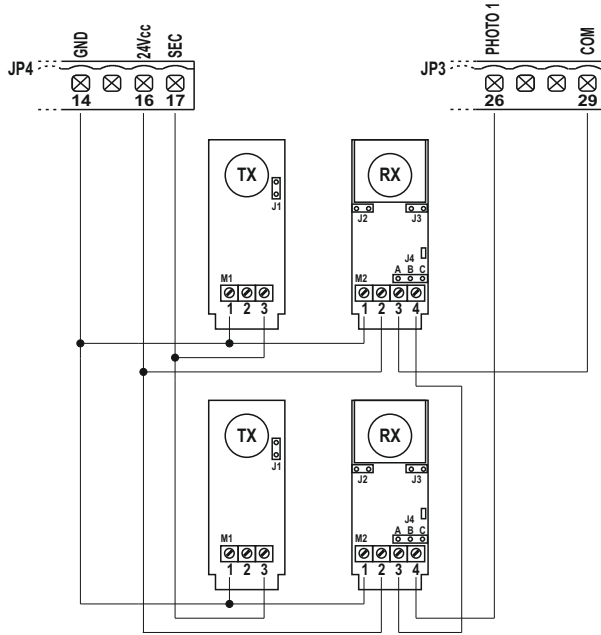
3



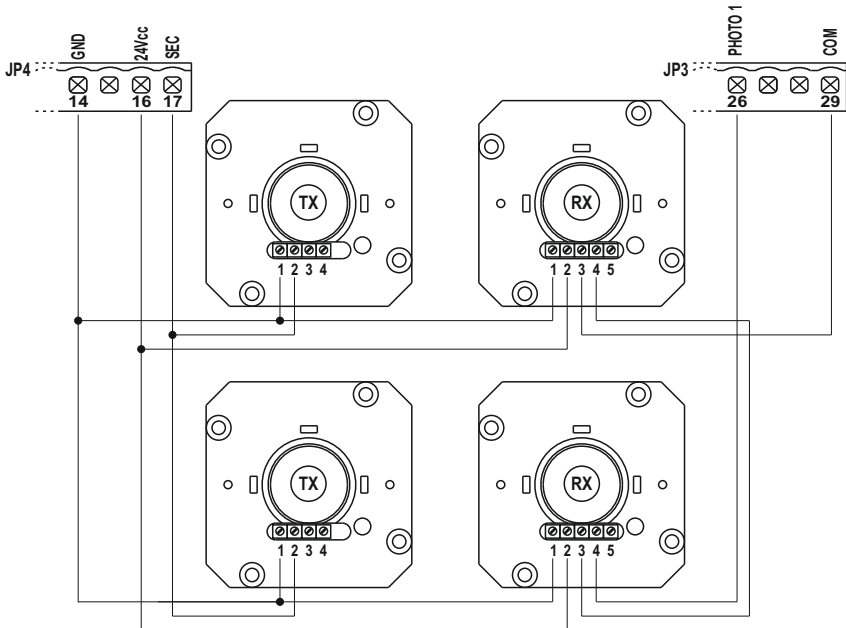
4

## FOTO TEST / PHOTO TEST

5

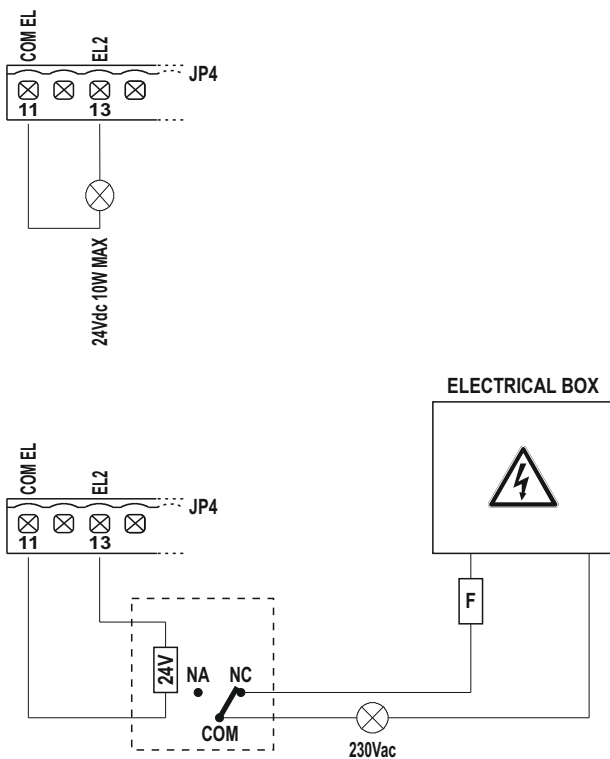


6



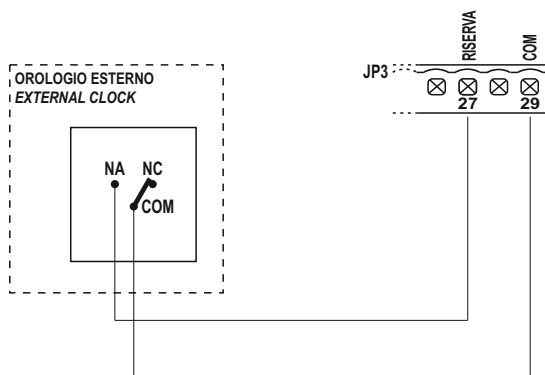
LUCE DI CORTESIA / COURTESY LIGHT

7



OROLOGIO ESTERNO / EXTERNAL CLOCK

8



DE

Gerät	<b>BA24 / AS06300</b>
Typ	<b>Elektronisches Gerät für die Automatisierung von einem oder zwei Motoren für Flügeltore, Schiebetore, Schwingtore und Schranken mit 24Vdc</b>
Stromversorgung	230Vac einphasig 50/60 Hz
Anzahl der Motoren	1 oder 2
Stromversorgung Motor	24 Vdc
Blinklicht	24Vdc max. 10W
Kontrollleuchte	24Vdc max. 3W
Stromversorgung Zubehörteile	24Vdc max. 8W einschl. Stromversorgung Sicherheitsvorrichtungen
Stromversorgung Sicherheitsvorrichtungen	24Vdc max. 8W einschl. Stromversorgung Zubehörteile
Funkempfänger	zum Aufstecken
Betriebstemperatur	-20°C +60°C

### TECHNISCHE EIGENSCHAFTEN / FUNKTIONEN

- Rote LEDs zur Signalisierung der normalerweise geschlossenen Kontakte Für die Sicherheitsvorrichtungen ist keine LED vorhanden. Siehe Tabelle "LED-ANZEIGEN".
- Grüne LEDs zur Signalisierung der normalerweise offenen Kontakte. Siehe Tabelle "LED-ANZEIGEN".
- Betrieb von 2 Elektroschlössern.
- Aktivierung des Sicherheitstests vor der Öffnungs- und Schließbewegung.
- Aktivierung des Tests der Lichtschranke 1 vor der Öffnungs- und Schließbewegung.
- Aktivierung des Stromkreises vor der Öffnungs- und Schließbewegung.
- Stopp und Lafrichtungswechsel für 2 s nach Ansprechen der Sicherheitsvorrichtungen. Beim nächsten STARTimpuls erfolgt die Bewegung in jene Richtung, in der das Tor vom Hindernis freikommt.
- GETRENNTE STROMVERSORGUNG DER SICHERHEITSVORRICHTUNGEN. An diese Klemme sind die Sicherheitsvorrichtungen anzuschließen, die dem Test unterzogen werden.
- Digitale Programmierung aller Funktionen.
- Unabhängig einstellbare Laufzeiten der Öffnungs- und Schließbewegung für jeden einzelnen Motor.
- Unabhängig einstellbare Abbremsdauer bei Öffnen und Schließen für jeden einzelnen Motor in der Endphase der Bewegung (Soft Stop).
- Unabhängig einstellbare Phasenverschiebung für die Flügel bei Öffnen und Schließen.
- Einstellbare Laufzeit bei Fußgängerfunktion.
- Einstellbare und differenzierte Pausendauer für die komplette bzw. Fußgängeröffnung.
- Auf 10 Stufen verstellbare Schubkraft für jeden Motor.
- Auf 10 Stufen wähl- und verstellbare Abbremsvorgänge für jeden Motor.
- Abgebremster Start (Soft START), für den 3 unterschiedliche Betriebsweisen gewählt werden können.
- Kontrolle der Leistungsaufnahme (Quetschschutz), die für jeden Motor sowohl während des Schubs als auch während der Abbremsung auf 100 Stufen eingestellt werden kann.
- Aktivierungsmodus der Abbremsvorgänge: mit einfacher oder doppelter Ablesung der Endschalter.
- 4 mögliche Funktionsweisen: Schrittbetrieb, Schrittbetrieb mit Stopp, Gemeinschaftsgarage- oder Automatikbetrieb, Totmann-Modus.
- Wahlmöglichkeit der Anlagenkonfiguration zwischen Flügeltor/Schwingtor/Schranke und Schiebetor (einzeln oder doppelt).

- Wahl der Sicherheitsvorrichtung SAFETY DEVICE mit N.G. oder Ohmschem Kontakt 8K2.
- Quetschutz-Aktivierung (2 Sekunden dauernde Umkehr der Bewegungsrichtung und Sperre) oder Erfassung der Stromschwelle für Endschalter.
- Programmierung von: automatischem Schließen, schnellem Schließen, Vorblinken, Entriegelungsstoß, Endstoß beim Öffnen und Schließen, Betriebslicht, zusätzlichen Zeiten am Ende der Bewegung, Dauer- oder Blinklicht, Steuerung der externen Uhr mit 3 unterschiedlichen Betriebsweisen, Anzahl der Zyklen für programmierte Wartung, Installateurcode und Anzahl der ausgeführten Zyklen, tatsächliche Versorgung der Platine in Tagen.

## INSTALLATION

Geeignete Kabelpressen verwenden, um den korrekten mechanischen Anschluss der Kabel zu gewährleisten. Sie dürfen den Schutzgrad IP55 des Gehäuses nicht verändern (2).

## HINWEISE FÜR DIE INSTALLATION

- Bevor die Installation in Angriff genommen wird, ist vor der Anlage ein bei max. 10A ansprechender Thermo- magnet - oder Differentialschalter zu installieren. Der Schalter muss eine allpolige Trennung der Kontakte mit einer Öffnungsweite von mindestens 3 mm garantieren.
- Zur Vermeidung von Störungen sind Leistungskabel (Mindestdurchmesser 1,5 mm<sup>2</sup>) von Signalkabeln (Mindestdurchmesser 0,5 mm<sup>2</sup>) zu differenzieren und stets getrennt zu halten.
- Die Verbindungen ausführen, wobei die folgenden Tabellen und der beigefügte Siebdruck zu beachten sind. Besonders darauf achten, dass alle Vorrichtungen, die denselben N.G. (normalerweise geschlossenen) Eingang teilen, hintereinander geschaltet und alle Vorrichtungen, die denselben N.O. (normalerweise offenen) Eingang teilen, parallel geschaltet werden. Falsche Installation oder fehlerhafte Verwendung des Produkts können die Anlagensicherheit beeinträchtigen.
- Sämtliche in der Verpackung enthaltenen Materialien dürfen keinesfalls in der Reichweite von Kindern aufbewahrt werden, da es sich um potentielle Gefahrenquellen handelt.
- Der Hersteller weist jede Haftung für die Funktionstüchtigkeit der Automatisierung von sich, falls nicht die von ihm selbst hergestellten bzw. die für die geplante Anwendung passenden Komponenten und Zubehörteile verwendet werden.
- Nach Abschluss der Installation stets sorgfältig den korrekten Betrieb der Anlage und der verwendeten Vorrichtungen überprüfen.
- Diese Gebrauchsanweisung wendet sich an Fachkräfte, die zur Installation von "unter Spannung stehenden Geräten" befugt sind, daher werden ausreichende Fachkenntnisse im Sinne einer ausgeübten Berufstätigkeit sowie die Einhaltung und Kenntnis der geltenden Normen vorausgesetzt.
- Die Wartung hat durch Fachpersonal zu erfolgen.
- Vor der Ausführung von Reinigungs- oder Wartungsvorgängen das Gerät von der Stromversorgung trennen.
- Das hier beschriebene Gerät darf ausschließlich für den Zweck verwendet werden, für den es entwickelt wurde. Den Verwendungszweck prüfen und sicherstellen, dass sämtliche Sicherheitsmaßnahmen getroffen werden.
- Andere als die hier vorgesehenen Verwendungs- und Einsatzbereiche des Produkts wurden vom Hersteller nicht erprobt, daher stehen derartige Anwendungen unter der ausschließlichen Haftung des Installateurs.
- Die Automatisierung mit gut sichtbaren Hinweisschildern signalisieren.
- Den Verwender darauf hinweisen, dass Kinder oder Tiere nicht im Torbereich spielen, bzw. sich dort aufhalten dürfen.
- Gefahrenstellen sind angemessen zu schützen (z.B. durch Verwendung einer mit Sensoren besetzten Leiste).
- Die Steuerung alleine gewährleistet keinen Schutz vor Quetschungen. Sicherstellen, dass die an die Steuerung angeschlossenen Sicherheitsvorrichtungen für ihren Zweck geeignet sind.

DE

## HINWEISE FÜR DEN VERWENDER

Bei Pannen oder Betriebsstörungen die Stromversorgung oberhalb des Geräts abtrennen und den Kundendienst verständigen.

In regelmäßigen Abständen die Betriebstüchtigkeit der Sicherheitsvorrichtungen prüfen. Reparaturen müssen von Fachkräften mit zertifizierten Originalersatzteilen durchgeführt werden.

Das Produkt darf nicht von Kindern oder Personen mit eingeschränkten körperlichen, sensorischen oder geistigen Fähigkeiten oder fehlender Erfahrung und Kenntnis verwendet werden, es sei denn, sie wurden korrekt eingewiesen. Bei Einstellung- oder Wartungsarbeiten nicht zur Platine vordringen.



### ACHTUNG: WICHTIGE SICHERHEITSHINWEISE

Diese Hinweise müssen eingehalten werden, um die Sicherheit von Personen zu gewährleisten.  
Diese Betriebsanleitung aufbewahren.

## ELEKTROANSCHLÜSSE: FASTON

Klemme	Kabelfarbe	Beschreibung
CF1 CF2	ROT	Nebenanschluss 24Vac Transformator

## ELEKTROANSCHLÜSSE: KLEMMENBRETTER

Klemme	Position	Signal	Beschreibung	
JP1	1	AC	Anschluss zur Platine des Batterieladegeräts	
	2	AC	Anschluss zur Platine des Batterieladegeräts	
	3	+ SK	Anschluss zur Platine des Batterieladegeräts	
	4	- SK	Anschluss zur Platine des Batterieladegeräts	
	5	M1	Motor 1	
	6	M1	Motor 1	
	7	M2	Motor 2	
	8	M2	Motor 2	
	9	BLINK	Ausgang Blinklicht 24Vdc max. 10W	<b>Funktionsweise:</b> schnelles Blinken beim Öffnen, ausgeschaltet während der Pause, schnelles Blinken beim Schließen
	10	BLINK	Ausgang Blinklicht 24Vdc max. 10W	

JP4	11	COM	Minus Elektroschlösser (gemeinsam)	
	12	EL1	Plus +24Vdc Elektroschlösser Motor 1	
	13	EL2	Plus +24Vdc Elektroschlösser Motor 2	
	14	COM	Minus Stromversorgung externes Zubehör (gemeinsam)	
	15	KONTROLL- LEUCHTE	Ausgang KONTROLLLEUCHTE 24Vdc max. 3W	<b>Funktionsweise:</b> langsam blinkend beim Öffnen, konstant leuchtend bei Pause, schnell blinkend beim Schließen
	16	+ ACC	+24Vdc Stromversorgung externes Zubehör (Lichtschranken, Funk usw.)	
	17	+ SAF	+24Vdc Stromversorgung externe Sicherheitsvorrichtungen	



JP3	18	START	Eingang START (N.O. - normalerweise offen)
	19	FUSS	Eingang FUSSGÄNGER (N.O.)
	20	STOP	Eingang STOP (N.G.) Falls nicht verwendet, mit Klemme Nr. 29 überbrücken
	21	FCAM1	Eingang ENDSCHALTER, ÖFFNEN MOTOR 1 (N.G.) Falls nicht verwendet, während der Programmierungsphase ausschließen
	22	FCCM1	Eingang ENDSCHALTER, SCHLIEßEN MOTOR 1 (N.G.) Falls nicht verwendet, während der Programmierungsphase ausschließen
	23	FCAM2	Eingang ENDSCHALTER, ÖFFNEN MOTOR 2 (N.G.) Falls nicht verwendet, während der Programmierungsphase ausschließen
	24	FCCM2	Eingang ENDSCHALTER, SCHLIEßEN MOTOR 2 (N.G.) Falls nicht verwendet, während der Programmierungsphase ausschließen
	25	PH2	Eingang LICHTSCHRANKE 2 (N.G.) Falls nicht verwendet, während der Programmierungsphase ausschließen oder mit der Klemme Nr. 29 überbrücken. <b>Funktionsweise:</b> Eingang sowohl beim Öffnen als auch beim Schließen aktiv. Wenn die Lichtschanke unterbrochen wird, sorgt sie sofort dafür, dass die Bewegung gesperrt wird und gesperrt bleibt, bis sie wieder freigemacht wird. Nach dem Freimachen läuft der Motor stets in Öffnungsrichtung an. Wird sie bei geschlossenem Tor nach einem Startbefehl unterbrochen, wird das Öffnen des Tors verhindert. Nach fünfmaligem schnellen Blinken leuchtet die KONTROLLLEUCHE auf, um anzuzeigen, dass sich das Tor nicht in der Ruhestellung befindet. Nach dem Freimachen der Schranke wird der Öffnungsvorgang ohne weitere Befehle fortgesetzt. Se intercettata in pausa ricarica il tempo di pausa.
	26	PH1	Eingang LICHTSCHRANKE 1 (N.G.) Falls nicht verwendet, während der Programmierungsphase ausschließen oder mit der Klemme Nr. 29 überbrücken. <b>Funktionsweise:</b> Eingang nur während der Schließphase aktiv. Der Motor wird gestoppt, die Richtung gewechselt und das Tor ganz geöffnet. Keine Wirkung bei geschlossenem Tor. Wird die Schranke während der Pause unterbrochen, wird die Pausendauer verlängert.
	27	RESERVE	Multifunktionseller Eingang
28	LEISTE	Eingang SICHERHEITSVORRICHTUNGEN (siehe Menü C9). Falls nicht verwendet, während der Programmierungsphase ausschließen. <b>Funktionsweise:</b> Eingang sowohl beim Öffnen als auch beim Schließen aktiv. Stoppt den Motor und kehrt die Laufrichtung 2 s lang um. Das Tor bleibt bis zum nächsten STARTimpuls gesperrt, bei dem es in die Richtung wieder anläuft, in der es vom Hindernis freikommt. Bei einer Aktivierung in Ruhestellung bewegt sich das Tor nach einem Start- oder Fußgängerbefehl nicht und 3 lange Blinkzeichen (2 Sek.) zeigen die Störung an. Bei einer Aktivierung während der Pause schließt sich das Tor nach Ablauf der Pause nicht automatisch (sofern vorgesehen) und 3 lange Blinkzeichen (2 Sek.) zeigen die Störung an.	
29	COM	GEMEINSAM EIN-/AUSGÄNGE	
JP6		Verbinder für aufsteckbaren Funkempfänger	

## DE

## LED-ANZEIGEN

Position	Farbe	Signal	Beschreibung
DL1	GRÜN	START	Leuchtet bei Aktivierung des Befehls START und erlischt gleich darauf
DL2	GRÜN	FUSSGÄNGER	Leuchtet bei Aktivierung des Befehls FUSSGÄNGER und erlischt gleich darauf
DL3	ROT	STOP	Leuchtet immer. Erlischt, wenn der Befehl STOPP aktiviert wird
DL4	ROT	FCAM1	Leuchtet immer. Erlischt, wenn der ENDSCHALTER der ÖFFNUNG des Motors 1 erreicht wird
DL5	ROT	FCCM1	Leuchtet immer. Erlischt, wenn der ENDSCHALTER der SCHLIESSUNG des Motors 1 erreicht wird
DL6	ROT	FCAM2	Leuchtet immer. Erlischt, wenn der ENDSCHALTER der ÖFFNUNG des Motors 2 erreicht wird
DL7	ROT	FCCM2	Leuchtet immer. Erlischt, wenn der ENDSCHALTER der SCHLIESSUNG des Motors 2 erreicht wird
DL8	ROT	PHOTO2	Leuchtet immer. Erlischt, wenn die Lichtschranke 2 anspricht
DL9	ROT	PHOTO1	Leuchtet immer. Erlischt, wenn die Lichtschranke 1 anspricht
DL11	ROT	RESERVE	Leuchtet, wenn der Kontakt geschlossen wird und erlischt erst, wenn sich der Kontakt wieder öffnet
DL12	GRÜN	VCC	Leuchtet immer. Zeigt die Versorgung der Logik an

## SCHMELZSICHERUNGEN

Position	Wert	Typ	Beschreibung
F1	15 A	/	Schutz der Motoren und Zubehöre, die über den Stromkreis des Batterieladegeräts gespeist werden
F2	15 A	/	Schutz der Platine, der Motoren und Sicherheitsvorrichtungen
F3	500 mA	SCHNELL	Schutz der Zubehöre

## TEST DER AKTIVIERTEN EINGÄNGE

Während der Ruhephase (geschlossene Schranke) führt das Steuergerät einen Test durch, um die Übereinstimmung zwischen der Aktivierung eines Eingangs über das Menü und dem Zustand des entsprechenden Kontakts zu prüfen.

Segnale	Contatto Aperto	Contatto Chiuso
FOTOZELLE 1	F	—
FOTOZELLE 2	F	—
LEISTE	C	—
ENDANSCHLAG	L	—
STOPP	S	—

### ACHTUNG:

Die Displayanzeige ist keine Überprüfung der korrekten Betriebsweise des Eingangs, sondern lediglich eine Prüfung dessen, was über das Menü aktiviert wurde und des Zustands der Eingänge.

**Ist das einem Eingang entsprechende Menü nicht aktiviert, wird keine Kontrolle durchgeführt und die Displayanzeige entspricht jener der Spalte "Kontakt geschlossen".**

## PASSWORTVERWALTUNG

Je nachdem, welche Menüs man einstellen möchte, erfolgt der Zugang zum Programmiermenü auf 2 unterschiedliche Arten und mit 2 unterschiedlichen Passwörtern.

### EINFACHER ZUGANG

Wenn nach dem Passwort gefragt wird, 0000 eingeben.  
So bekommt man nur Zugang zu den unten aufgeführten Menüs:

- A3 Funktionsweise
- A5 Automatische Schließung
- H9 Pausendauer
- E94 Firmwareversion

## DE

## ERWEITERTER ZUGANG


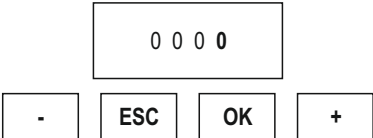
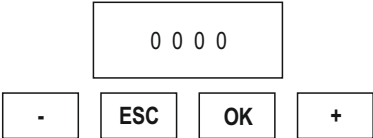

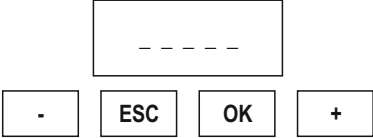
Wenn nach dem Passwort gefragt wird, das standardmäßig eingestellte Passwort 1234 eingeben.  
So bekommt man Zugang zu allen Menüs.

**ACHTUNG:**

Wird das Passwort im Menü E92 geändert, d.h. das standardmäßige Passwort 1234 durch ein anderes Passwort ersetzt, ist es nicht mehr möglich, durch Eingabe von 0000 Zugang zur Anlage zu bekommen, es sei denn, das Steuergerät wird rückgesetzt oder das Passwort 1234 wieder in das Menü E92 eingegeben.

## PASSWORTEINGABE

<div style="text-align: center; border: 1px solid black; padding: 5px; margin-bottom: 10px;">M E N U</div> <div style="display: flex; justify-content: space-around; align-items: center;"> <div style="border: 1px solid black; padding: 5px; width: 30px; text-align: center;">-</div> <div style="border: 1px solid black; padding: 5px; width: 60px; text-align: center;">ESC</div> <div style="border: 1px solid black; padding: 5px; width: 60px; text-align: center;">OK</div> <div style="border: 1px solid black; padding: 5px; width: 30px; text-align: center;">+</div> </div>	<p>Gleichzeitig die Tasten ESC und OK 3 Sekunden lang drücken. Auf dem Display wird M E N U angezeigt</p>
<div style="text-align: center; border: 1px solid black; padding: 5px; margin-bottom: 10px;">P A S S</div> <div style="display: flex; justify-content: space-around; align-items: center;"> <div style="border: 1px solid black; padding: 5px; width: 30px; text-align: center;">-</div> <div style="border: 1px solid black; padding: 5px; width: 60px; text-align: center;">ESC</div> <div style="border: 1px solid black; padding: 5px; width: 60px; text-align: center;">OK</div> <div style="border: 1px solid black; padding: 5px; width: 30px; text-align: center;">+</div> </div>	<p>Nach 3 Sekunden erscheint auf dem Display P A S S. Die Taste OK drücken, um den Vorgang fortzusetzen. Die Taste ESC 3 Sekunden lang drücken, um auszusteigen und zum vorhergehenden Punkt zurückzukehren. Es erscheint die Anzeige E X I T.</p>
<div style="text-align: center; border: 1px solid black; padding: 5px; margin-bottom: 10px;">0 0 0 0</div> <div style="display: flex; justify-content: space-around; align-items: center;"> <div style="border: 1px solid black; padding: 5px; width: 30px; text-align: center;">-</div> <div style="border: 1px solid black; padding: 5px; width: 60px; text-align: center;">ESC</div> <div style="border: 1px solid black; padding: 5px; width: 60px; text-align: center;">OK</div> <div style="border: 1px solid black; padding: 5px; width: 30px; text-align: center;">+</div> </div>	<p>Auf dem Display erscheinen 4 Ziffern (0 0 0 0), von denen die erste blinkt. Um zur ERWEITERTEN Programmierung zu gelangen, die erste Ziffer des Installateurcodes, der im Menü E92 eingestellt ist, mit den Tasten + oder - eingeben. Bei der gewünschten Ziffer angelangt, wird diese mit OK bestätigt und es geht weiter zur nächsten Stelle. Um Zugang zur EINFACHEN Programmierung zu erhalten, die Ziffer 0 bestätigen <b>ACHTUNG !</b> <b>Bei der ersten Verwendung des Steuergeräts lautet das standardmäßig im Menü E92 eingestellte PASSWORT: 1 2 3 4.</b> Den Wert von E92 erst ändern, nachdem die Einstellungen der Menüs A C F H E vervollständigt worden sind.</p>
<div style="text-align: center; border: 1px solid black; padding: 5px; margin-bottom: 10px;">0 0 0 0</div> <div style="display: flex; justify-content: space-around; align-items: center;"> <div style="border: 1px solid black; padding: 5px; width: 30px; text-align: center;">-</div> <div style="border: 1px solid black; padding: 5px; width: 60px; text-align: center;">ESC</div> <div style="border: 1px solid black; padding: 5px; width: 60px; text-align: center;">OK</div> <div style="border: 1px solid black; padding: 5px; width: 30px; text-align: center;">+</div> </div>	<p>Nun blinkt die zweite Ziffer. Um zur ERWEITERTEN Programmierung zu gelangen, die zweite Ziffer des Installateurcodes, der im Menü E92 eingestellt ist, mit den Tasten + oder - eingeben. Bei der gewünschten Ziffer angelangt, wird diese mit OK bestätigt und es geht weiter zur nächsten Stelle. Um Zugang zur EINFACHEN Programmierung zu erhalten, die Ziffer 0 bestätigen. Mit der Taste ESC kann die blinkende Ziffer nach links, bis zur ersten Stelle verschoben werden.</p>

	<p>Nun blinkt die dritte Ziffer.</p> <p>Um zur ERWEITERTEN Programmierung zu gelangen, die dritte Ziffer des Installateurcodes, der im Menü E92 eingestellt ist, mit den Tasten + oder - eingeben. Bei der gewünschten Ziffer angelangt, wird diese mit OK bestätigt und es geht weiter zur nächsten Stelle.</p> <p>Um Zugang zur EINFACHEN Programmierung zu erhalten, die Ziffer 0 bestätigen.</p> <p>Mit der Taste ESC kann die blinkende Ziffer nach links, bis zur ersten Stelle verschoben werden.</p>
	<p>Nun blinkt die vierte und letzte Ziffer.</p> <p>Um zur ERWEITERTEN Programmierung zu gelangen, die vierte Ziffer des Installateurcodes, der im Menü E92 eingestellt ist, mit den Tasten + oder - eingeben. Bei der gewünschten Ziffer angelangt, wird diese mit OK bestätigt und es geht weiter zur nächsten Stelle.</p> <p>Um Zugang zur EINFACHEN Programmierung zu erhalten, die Ziffer 0 bestätigen.</p> <p>Mit der Taste ESC kann die blinkende Ziffer nach links, bis zur ersten Stelle verschoben werden.</p>
	<p>Jetzt ist der Installateurcode komplett: Ist er korrekt, geht es weiter zum nächsten Punkt.</p> <p>Ist der Installateurcode nicht korrekt, erscheint wieder der Hinweis: P A S S.</p>
	<p>Die verschiedenen Menüs unter Befolgung der Anweisungen in den entsprechenden Abschnitten programmieren.</p> <p>Nach Abschluss der Programmierung die Taste ESC 3 Sekunden lang drücken, um die Einstellungen zu speichern und die Programmierung zu verlassen.</p>
	<p>Wenn keine Anomalien zwischen der Aktivierung und dem Zustand der Eingänge vorliegen, erscheint die nebenstehende Ansicht, andernfalls wird eine Angabe zum Eingang, der eine Störung aufweist, angezeigt. Auf den Abschnitt "Test der aktivierten Eingänge" Bezug nehmen.</p> <p>In diesem Fall nehmen die Tasten + und OK folgende Bedeutung an:</p> <p>+ → START OK → STOP</p>

## DE

## MENÜ A: WAHL VON ANLAGENKONFIGURATIONEN UND FUNKTIONSWEISEN

## Programmierungsbeispiel MENÜ A

<div style="border: 1px solid black; padding: 5px; text-align: center; margin-bottom: 5px;">A C F H E</div> <div style="display: flex; justify-content: space-around; margin-top: 10px;"> <span style="border: 1px solid black; padding: 2px 5px;">-</span> <span style="border: 1px solid black; padding: 2px 5px;">ESC</span> <span style="border: 1px solid black; padding: 2px 5px;">OK</span> <span style="border: 1px solid black; padding: 2px 5px;">+</span> </div>	<p>Wenn auf dem Display die Hauptmenüs (Buchstaben A C F H E oder nur einige davon, je nachdem, welches Passwort für den Zugang zur Programmierung verwendet wurde) erscheinen, den Buchstaben A zum Blinken bringen, indem man sich mit Hilfe der Tasten + oder - nach rechts oder links bewegt.</p> <p>Wenn der Buchstabe A blinkt, mit der Taste OK bestätigen .</p>
<div style="border: 1px solid black; padding: 5px; text-align: center; margin-bottom: 5px;">A 1 2</div> <div style="display: flex; justify-content: space-around; margin-top: 10px;"> <span style="border: 1px solid black; padding: 2px 5px;">-</span> <span style="border: 1px solid black; padding: 2px 5px;">ESC</span> <span style="border: 1px solid black; padding: 2px 5px;">OK</span> <span style="border: 1px solid black; padding: 2px 5px;">+</span> </div>	<p>Mit den Tasten + oder - werden die verschiedenen Untermenüs (A1, A2, A3) ausgewählt. Die nicht blinkenden Ziffern auf dem Display können nicht geändert werden. Mit ESC kehrt man zur höheren Ebene zurück (Menü A, C, F, H, E). Mit der Taste OK betritt man das gewählte Menü und die Ziffern beginnen zu blinken. Damit wird angezeigt, dass die Werte nun geändert werden können. Das Drücken der Taste ESC bleibt wirkungslos.</p> <p>Jetzt können die Einstellungen des gewählten Menüs mit den Tasten + und - geändert werden. Mit der Taste OK wird der Wert bestätigt und es erfolgt die Rückkehr zum gewählten Menü mit nicht blinkenden Ziffern.</p>
<div style="border: 1px solid black; padding: 5px; text-align: center; margin-bottom: 5px;">A 2 3</div> <div style="display: flex; justify-content: space-around; margin-top: 10px;"> <span style="border: 1px solid black; padding: 2px 5px;">-</span> <span style="border: 1px solid black; padding: 2px 5px;">ESC</span> <span style="border: 1px solid black; padding: 2px 5px;">OK</span> <span style="border: 1px solid black; padding: 2px 5px;">+</span> </div>	<p>Mit den Tasten + und - werden die weiteren Untermenüs von Menü A anhand der zuvor beschriebenen Prozedur angezeigt.</p> <p>Mit ESC kehrt man zur höheren Ebene zurück (Menü A, C, F, H, E).</p>

## Beschreibung MENÜ A

Menü	Funktion	Zustand	Beschreibung
A1	ANLAGENTYP	2	Konfiguration der Anlage für Flügeltor, Schwingtor oder Schranke.
		3	Konfiguration der Anlage für Schiebetor.  Mit dieser Konfiguration erfolgen automatisch: <ul style="list-style-type: none"> <li>• der Ausschluss der Phasenverschiebung beim Öffnen und Schließen;</li> <li>• der Ausschluss des Entriegelungsstoßes;</li> <li>• der Ausschluss des 2 Sek. dauernden Endstoßes beim Öffnen und Schließen;</li> <li>• der Ausschluss der Zeit T3;</li> <li>• der Ausschluss der Aufrechterhaltung der öhydraulischen Sperre.</li> </ul> <p><b>ACHTUNG:</b> Die Endschalter werden NICHT automatisch freigegeben, die gewünschte Konfiguration muss über das Menü C4 gewählt werden.</p>
A2	ANZAHL DER MOTOREN	2	Anlage wird für 1 Motor konfiguriert.  Bei diesem Modus können die Ausgänge des Elektroschlosses 2 als Betriebslicht mit 3-Minuten-Timer verwendet werden.
		3	Die Anlage wird für 2 Motoren konfiguriert.

A3	FUNKTIONSWEISE SCHRITTBETRIEB MIT STOPP	2	<p>Freigabe der Funktionsweise SCHRITTBETRIEB MIT STOPP.  <b>Funktionsweise:</b>          START → Öffnen          Weiterer STARTimpuls → Stopp          Weiterer STARTimpuls → Schließen          Weiterer STARTimpuls → Öffnen          Falls das automatische Schließen (Menü A5) aktiviert wurde und die Öffnungsphase am Zyklusende angelangt ist, sorgt die Steuerung nach Ablauf der Pause (Menü H9) automatisch für die Schließung. Ist das Tor offen, sorgt ein STARTbefehl für das Schließen.          Die FUßGÄNGERfunktion hat keinen Einfluss auf die Öffnung. Sie ist in der Pause aktiv, wenn die automatische Fußgängerschließung gesperrt ist. Beim Schließen erfolgt die Öffnung beider Flügel.</p>
A3	FUNKTIONSWEISE SCHRITTBETRIEB	3	<p>Freigabe der Funktionsweise SCHRITTBETRIEB.  <b>Funktionsweise:</b>          START → Öffnen          Weiterer STARTimpuls → Schließen          Weiterer STARTimpuls → Öffnen          Falls das automatische Schließen (Menü A5) aktiviert wurde und die Öffnungsphase am Zyklusende angelangt ist, sorgt die Steuerung nach Ablauf der Pause (Menü H9) automatisch für die Schließung. Ist das Tor offen, sorgt ein STARTbefehl für das Schließen.          Die FUßGÄNGERfunktion hat keinen Einfluss auf die Öffnung. Sie ist in der Pause aktiv, wenn die automatische Fußgängerschließung gesperrt ist. Beim Schließen erfolgt die Öffnung beider Flügel.</p>
A3	FUNKTIONSWEISE AUTOMATIK/ GEMEINSCHAFTSGARAGE	4	<p>Freigabe der Funktionsweise AUTOMATIK/GEMEINSCHAFTS-GARAGE.  <b>Funktionsweise:</b>          START → Öffnen          Anschließende STARTbefehle → haben während der Steuerung der Öffnung keine Wirkung oder sie stellen die Pausendauer auf Null (wenn sich das Tor im Pausenzustand befindet) und die automatische Schließung ist freigegeben.          Nach Ablauf der Pausendauer:          - ist die automatische Schließung freigegeben, schließt die Steuerung automatisch;          - ist die automatische Schließung nicht freigegeben, erfolgt die Schließung nach einem Start- oder Fußgängerbefehl (wenn es sich um eine Fußgängeröffnung handelt hat).          Die FUßGÄNGERfunktion hat keinen Einfluss auf die Öffnung. Sie ist in der Pause aktiv, wenn die automatische Fußgängerschließung gesperrt ist. Beim Schließen erfolgt die Öffnung beider Flügel.</p>
A3	FUNKTIONSWEISE TOTMANN	5	<p>Freigabe der Funktionsweise TOTMANN.  <b>Funktionsweise:</b>          START → Es wird nur geöffnet, wenn die START-Taste gedrückt bleibt          FUßGÄNGERKUNKTION → Die Schließung erfolgt nur, wenn die FUßGÄNGERTaste gedrückt bleibt          Im Totmann-Modus nehmen die auf der Steuerung vorhandenen Tasten folgende Bedeutung an:          START (Taste +) → Öffnen          FUßGÄNGER (Taste -) → Schließen          Bei der Totmannfunktion wird die Öffnungs- bzw. Schließbewegung immer beim ersten angetroffenen Endschalter unterbrochen.          Abbremsungen sind nie aktiviert.          Es sind nur folgende Einstellungen möglich: PHASENVERSCHIEBUNG BEIM ÖFFNEN - PHASENVERSCHIEBUNG BEIM SCHLIESSEN - SCHUBKRAFT MOTOR 1 UND 2 - STROMNIVEAU MOTOR 1 UND 2.          Bleiben die Tasten weiterhin gedrückt, bleibt das Blinklicht eingeschaltet, auch nachdem die Motoren beim Endschalter stehen geblieben sind.          Es funktionieren immer 2 Motoren.</p>

## DE

A5	AUTOMATISCHE SCHLIESSUNG	1	Das automatische Schließen wird deaktiviert. Ist die Fußgängeröffnung aktiv, bewirkt die FUßGÄNGERTaste die Schließung. Ist die gesamte Öffnung aktiv, bewirkt das Drücken der STARTaste die Schließung und die FUßGÄNGERTaste hat keine Wirkung.
		2	Freigabe der gesamten automatischen Schließung H9. Freigabe der automatischen Fußgängerschließung H11. Die FUßGÄNGERTaste hat während der Pause keine Wirkung.
		3	Es wird <b>nur</b> die gesamte automatische Schließung freigegeben H9. Ist die Fußgängeröffnung aktiv, bewirkt die FUßGÄNGERTaste die Schließung.
		4	Es wird <b>nur</b> die automatische Fussgängerschließung freigegeben H11. Die Fußgängertaste hat während der Pause keine Wirkung .

## MENÜ C: WAHL DER FUNKTIONEN

## Programmierungsbeispiel MENÜ C

<div style="text-align: center; border: 1px solid black; padding: 5px; width: fit-content; margin: 0 auto;">A C F H E</div> <div style="display: flex; justify-content: space-around; margin-top: 10px;"> <span style="border: 1px solid black; padding: 2px 10px;">-</span> <span style="border: 1px solid black; padding: 2px 10px;">ESC</span> <span style="border: 1px solid black; padding: 2px 10px;">OK</span> <span style="border: 1px solid black; padding: 2px 10px;">+</span> </div>	<p>Wenn auf dem Display die Hauptmenüs (Buchstaben A C F H E oder nur einige davon, je nachdem, welches Passwort für den Zugang zur Programmierung verwendet wurde) erscheinen, den Buchstaben C zum Blinken bringen, indem man sich mit Hilfe der Tasten + oder - nach rechts oder links bewegt.</p> <p>Wenn der Buchstabe C blinkt, mit der Taste OK bestätigen.</p>
<div style="text-align: center; border: 1px solid black; padding: 5px; width: fit-content; margin: 0 auto;">C 1 1</div> <div style="display: flex; justify-content: space-around; margin-top: 10px;"> <span style="border: 1px solid black; padding: 2px 10px;">-</span> <span style="border: 1px solid black; padding: 2px 10px;">ESC</span> <span style="border: 1px solid black; padding: 2px 10px;">OK</span> <span style="border: 1px solid black; padding: 2px 10px;">+</span> </div>	<p>Mit den Tasten + oder - werden die verschiedenen Untermenüs (C1, C2, C3, ...) ausgewählt. Die nicht blinkenden Ziffern auf dem Display können nicht geändert werden. Mit ESC kehrt man zur höheren Ebene zurück (Menü A, C, F, H, E).</p> <p>Mit der Taste OK betritt man das gewählte Menü und die Ziffern beginnen zu blinken. Damit wird angezeigt, dass die Werte nun geändert werden können. Das Drücken der Taste ESC bleibt wirkungslos.</p> <p>Jetzt können die Einstellungen des gewählten Menüs mit den Tasten + und - geändert werden. Mit der Taste OK wird der Wert bestätigt und es erfolgt die Rückkehr zum gewählten Menü mit nicht blinkenden Ziffern.</p>
<div style="text-align: center; border: 1px solid black; padding: 5px; width: fit-content; margin: 0 auto;">C 2 2</div> <div style="display: flex; justify-content: space-around; margin-top: 10px;"> <span style="border: 1px solid black; padding: 2px 10px;">-</span> <span style="border: 1px solid black; padding: 2px 10px;">ESC</span> <span style="border: 1px solid black; padding: 2px 10px;">OK</span> <span style="border: 1px solid black; padding: 2px 10px;">+</span> </div>	<p>Nun werden die weiteren Untermenüs des Menüs C wie zuvor beschrieben, mit den Tasten + und - angezeigt.</p> <p>Mit ESC kehrt man zur höheren Ebene zurück (Menü A, C, F, H, E).</p>



## Beschreibung MENÜ C

Menü	Funktion	Zustand	Beschreibung
C1	SCHNELLES SCHLIESSEN	1	Die Funktion schnelles Schließen wird deaktiviert.
		2	Freigabe der Funktion schnelles Schließen. <b>Funktionsweise:</b> Aktiv nur auf Lichtschränke 1. Die Pausendauer nach Aktivierung und darauf folgendem Freimachen der Lichtschränken wird auf 3 s reduziert.
C2	BLINKLICHT	2	Der Ausgang Blinklicht.
		3	Fester Ausgang für Blinklicht.
C3	VORBLINKEN	1	Das Vorblinken wird deaktiviert. Blinklicht und Motoren laufen im selben Moment an.
		2	Aktivierung eines 3 s langen Vorblinkens vor dem Start der Motoren.
C4	ENDSCHALTER	1	Das Ablesen der Endschalter wird deaktiviert.
		2	Aktiviert das einfache Ablesen des Endschalters. Siehe Abschnitt "FUNKTION DES ENDSCHALTERS UND AMPEREMESSERS".
		3	Aktiviert das doppelte Ablesen des Endschalters. Siehe Abschnitt "FUNKTION DES ENDSCHALTERS UND AMPEREMESSERS".
C5	ABBREMSVORGÄNGE	1	Die Abbremsfunktion wird deaktiviert.
		2	Die Funktion Abbremsen wird aktiviert.
C6	QUETSCHSCHUTZ / STROMNIVEAU ENDSCHALTER	1	QUETSCHSCHUTZ / STROMNIVEAU ENDSCHALTER nicht freigegeben.
		2	QUETSCHSCHUTZ freigegeben. Stromschwelle sorgt für Bewegungsumkehr. <b>ACHTUNG:</b> DEN QUETSCHSCHUTZ NUR DANN AKTIVIEREN, WENN AUCH DIE ENDSCHALTER AKTIV SIND.
		3	STROMSCHWELLE ENDSCHALTER freigegeben. Stromschwelle sperrt die Bewegung.
C7	LICHTSCHRANKE 1	1	Lichtschränke 1 gesperrt.
		2	Lichtschränke 1 freigegeben.
C8	LICHTSCHRANKE 2	1	Lichtschränke 2 gesperrt.
		2	Lichtschränke 2 freigegeben.
C9	LEISTE	1	Leiste gesperrt.
		2	Freigabe der Leiste mit Reihenwiderstand 8K2.
		3	Freigabe der Leiste mit N.G. Kontakt (normalerweise geschlossen).
C10	ENTRIEGELUNGSSTOSS	1	Die Funktion Entriegelungsstoß wird deaktiviert.
		2	Die Funktion Entriegelungsstoß wird freigegeben, um das Entriegeln des Elektroschlösses/der Elektroschlösser während der Öffnung zu erleichtern. <b>Funktionsweise:</b> der STARTbefehl bewirkt in folgender Reihenfolge: - die Aktivierung der Elektroschlösser; - einen 1 s langen Impuls beim Schließen; - die Öffnung; - das Entriegeln der Elektroschlösser nach 2 s.  Nicht aktiv bei Schiebetor-Konfiguration. Bei elektromechanischen Antrieben wird von der Verwendung der Funktion "Entriegelungsstoß" abgeraten.

DE

C10	ENTRIEGELUNGSSTOSS	3	<p>Die Funktion Entriegelungsstoß wird freigegeben, um das Entriegeln des Elektroschlusses/der Elektroschlösser während der Öffnung und Schliessung zu erleichtern.</p> <p><b>Funktionsweise:</b> der STARTbefehl bewirkt in folgender Reihenfolge:</p> <ul style="list-style-type: none"> <li>- die Aktivierung der Elektroschlösser;</li> <li>- einen 1 s langen Impuls beim Schließen / Öffnen;</li> <li>- die Öffnung / Schliessung;</li> <li>- das Entriegeln der Elektroschlösser nach 2 s;</li> </ul> <p>Nicht aktiv bei Schiebeter-Konfiguration. Bei elektromechanischen Antrieben wird von der Verwendung der Funktion "Entriegelungsstoß" abgeraten.</p>
C11	ENDSTOSS BEIM ÖFFNEN UND SCHLIESSEN	1	Die Funktion Endstoß beim Schließen wird deaktiviert.
		2	<p>Der Endstoß in Schließrichtung wird aktiviert.</p> <p><b>Funktionsweise:</b> Nach Ablauf der Öffnungs- und Schließzeit ohne Abbremsungen erfolgt 3 s lang ein Impuls mit der in den Menüs F2 und F6 eingestellten Leistung. Danach erfolgt 2 s lang ein weiterer Impuls mit der in den Menüs F1 und F5 eingestellten Leistung. Bei aktiviertem Abbremsen wird der Endstoß am Ende der Abbremsung gegeben. Der Endstoß wird während der ersten 3 s gemäß dem in den Menüs F4 und F8 eingestellten Stromniveau geregelt, während der anschließenden 2 s gemäß dem in den Menüs F3 und F7 eingestellten Stromniveau. Der Endstoß wird nicht von den Sicherheitsvorrichtungen kontrolliert. Nicht aktiv bei Schiebeter-Konfiguration und totmann funktionsweise.</p>
		3	<p>Freigabe des Endstoßes beim Öffnen und Schließen.</p> <p><b>Funktionsweise:</b> Nach Ablauf der Öffnungs- und Schließzeit ohne Abbremsungen erfolgt 3 s lang ein Impuls mit der in den Menüs F2 und F6 eingestellten Leistung. Danach erfolgt 2 s lang ein weiterer Impuls mit der in den Menüs F1 und F5 eingestellten Leistung. Bei aktiviertem Abbremsen wird der Endstoß am Ende der Abbremsung gegeben. Der Endstoß wird während der ersten 3 s gemäß dem in den Menüs F4 und F8 eingestellten Stromniveau geregelt, während der anschließenden 2 s gemäß dem in den Menüs F3 und F7 eingestellten Stromniveau. Der Endstoß wird nicht von den Sicherheitsvorrichtungen kontrolliert. Nicht aktiv bei Schiebeter-Konfiguration und totmann funktionsweise.</p>
C12	ZUSATZZEIT T3 BEIM ÖFFNEN UND SCHLIESSEN	1	T3 ausgeschlossen.
		2	<p>Aktiviert die Funktion "Zusatzzeit T3" beim Schließen.</p> <p><b>Funktionsweise:</b> T3 wird gleich der für die Abbremsung mit derselben Schubkraft in den Menüs F2 und F6 eingestellten Zeit eingestellt.</p>
		3	<p>Aktiviert die Funktion "Zusatzzeit T3" beim Öffnen und Schließen.</p> <p><b>Funktionsweise:</b> T3 wird gleich der für die Abbremsung mit derselben Schubkraft in den Menüs F2 und F6 eingestellten Zeit eingestellt.</p>

C13	AUFRECHTERHALTEN ÖLHYDRAULISCHE SPERRE	1	Deaktivierung der Aufrechterhaltung der ölhydraulischen Sperre.
		2	Die Funktion für die Aufrechterhaltung der ölhydraulischen Sperre wird aktiviert NUR FÜR ÖLHYDRAULISCHE ANTRIEBE. <b>Funktionsweise:</b> Falls das Tor während der letzten 5 Stunden nicht betätigt worden ist, wird ein 2 s langer Impuls in Schließrichtung gegeben. Durch Aktivierung der STOPP-Taste in jeder Situation wird die Funktion deaktiviert. Die Funktion wird in der Konfiguration SCHIEBETOR – TOTMANN automatisch deaktiviert.
C14	ABGEBREMSTER START	1	Die Funktion "Abgebremster Start" wird deaktiviert.
		2	Die Bewegung startet mit einer Verzögerung von 0,5 s.
		3	Die Bewegung startet mit einer Verzögerung von 1 s.
		4	Die Bewegung startet mit einer Verzögerung von 2 s.

## MENÜ F: EINSTELLUNG KRAFT UND GESCHWINDIGKEIT

### Programmierungsbeispiel MENÜ F

<div style="border: 1px solid black; padding: 5px; text-align: center;"> <div style="border: 1px solid black; padding: 5px; margin-bottom: 5px;">A C F H E</div> <div style="display: flex; justify-content: space-around; margin-top: 5px;"> <span style="border: 1px solid black; padding: 2px 5px;">-</span> <span style="border: 1px solid black; padding: 2px 5px;">ESC</span> <span style="border: 1px solid black; padding: 2px 5px;">OK</span> <span style="border: 1px solid black; padding: 2px 5px;">+</span> </div> </div>	<p>Wenn auf dem Display die Hauptmenüs (Buchstaben A C F H E oder nur einige davon, je nachdem, welches Passwort für den Zugang zur Programmierung verwendet wurde) erscheinen, den Buchstaben F zum Blinken bringen, indem man sich mit Hilfe der Tasten + oder - nach rechts oder links bewegt.</p> <p>Wenn der Buchstabe F blinkt, mit der Taste OK bestätigen.</p>
<div style="border: 1px solid black; padding: 5px; text-align: center;"> <div style="border: 1px solid black; padding: 5px; margin-bottom: 5px;">F 1</div> <div style="display: flex; justify-content: space-around; margin-top: 5px;"> <span style="border: 1px solid black; padding: 2px 5px;">-</span> <span style="border: 1px solid black; padding: 2px 5px;">ESC</span> <span style="border: 1px solid black; padding: 2px 5px;">OK</span> <span style="border: 1px solid black; padding: 2px 5px;">+</span> </div> </div>	<p>Mit den Tasten + oder - werden die verschiedenen Untermenüs (F1, F2, F3, ...) ausgewählt. Die nicht blinkenden Ziffern auf dem Display können nicht geändert werden. Mit ESC kehrt man zur höheren Ebene zurück (Menü A, C, F, H, E). Mit der Taste OK betritt man das gewählte Menü und der eingestellte Wert wird angezeigt.</p>
<div style="border: 1px solid black; padding: 5px; text-align: center;"> <div style="border: 1px solid black; padding: 5px; margin-bottom: 5px;">0 0 0 5</div> <div style="display: flex; justify-content: space-around; margin-top: 5px;"> <span style="border: 1px solid black; padding: 2px 5px;">-</span> <span style="border: 1px solid black; padding: 2px 5px;">ESC</span> <span style="border: 1px solid black; padding: 2px 5px;">OK</span> <span style="border: 1px solid black; padding: 2px 5px;">+</span> </div> </div>	<p>Die Ziffern auf dem Display blinken noch nicht und können daher nicht geändert werden.</p> <p>Die Tasten + oder - bleiben wirkungslos. Mit der Taste ESC kehrt man zur höheren Ebene zurück.</p> <p>Mit der Taste OK betritt man das gewählte Menü und die Ziffern beginnen zu blinken.</p>
<div style="border: 1px solid black; padding: 5px; text-align: center;"> <div style="border: 1px solid black; padding: 5px; margin-bottom: 5px;">0 0 0 5</div> <div style="display: flex; justify-content: space-around; margin-top: 5px;"> <span style="border: 1px solid black; padding: 2px 5px;">-</span> <span style="border: 1px solid black; padding: 2px 5px;">ESC</span> <span style="border: 1px solid black; padding: 2px 5px;">OK</span> <span style="border: 1px solid black; padding: 2px 5px;">+</span> </div> </div>	<p>Eine Ziffer des Displays blinkt (je nach Art des Menüs kann die blinkende Ziffer unterschiedlich sein).</p> <p>Mit den Tasten + oder - wird der Wert dieser Ziffer geändert.</p> <p>Mit der Taste ESC kann die blinkende Ziffer nach links, bis zu ersten Stelle verschoben werden.</p> <p>Mit OK wird bestätigt und es geht weiter zur nächsten Stelle.</p>

## DE

<div style="text-align: center; border: 1px solid black; padding: 5px; width: fit-content; margin: 0 auto;">0 0 0 5</div> <div style="display: flex; justify-content: space-around; margin-top: 10px;"> <span style="border: 1px solid black; padding: 2px 5px;">-</span> <span style="border: 1px solid black; padding: 2px 5px;">ESC</span> <span style="border: 1px solid black; padding: 2px 5px;">OK</span> <span style="border: 1px solid black; padding: 2px 5px;">+</span> </div>	<p>Es blinkt die nächste Ziffer (rechts).</p> <p>Mit den Tasten + oder - wird der Wert dieser Ziffer geändert.</p> <p>Mit der Taste ESC kann die blinkende Ziffer nach links, bis zu ersten Stelle verschoben werden.</p> <p>Mit OK wird bestätigt und es geht weiter zur nächsten Stelle.</p>
<div style="text-align: center; border: 1px solid black; padding: 5px; width: fit-content; margin: 0 auto;">F 2</div> <div style="display: flex; justify-content: space-around; margin-top: 10px;"> <span style="border: 1px solid black; padding: 2px 5px;">-</span> <span style="border: 1px solid black; padding: 2px 5px;">ESC</span> <span style="border: 1px solid black; padding: 2px 5px;">OK</span> <span style="border: 1px solid black; padding: 2px 5px;">+</span> </div>	<p>Es wird wieder das Menü F2 angezeigt.</p> <p>Mit ESC kehrt man nun zur höheren Ebene zurück (Menü A, C, F, H, E).</p>

## Beschreibung MENÜ F

Menü	Funktion	Beschreibung
F1	KRAFT MOTOR 1	Einstellung der Schubkraft von Motor 1. 0001 = Minimale Schubkraft 00 10 = Maximale Schubkraft
F2	GESCHWINDIGKEIT BEI ABBREMSEN MOTOR 1	Einstellung der Schubkraft von Motor 1 während der Abbremsphase. 0001 = Minimale Schubkraft 00 10 = Maximale Schubkraft
F3	STROMSCHWELLE SCHUBKRAFT MOTOR 1	Reguliert die Stromschwelle von Motor 1 während der Bewegung mit voller Schubkraft 0001 = Mindestschwelle 0100 = Höchstschwelle
F4	STROMSCHWELLE ABBREMUNG MOTOR 1	Reguliert die Stromschwelle von Motor 1 während der Abbremsphase. 0001 = Mindestschwelle 0100 = Höchstschwelle
F5	KRAFT MOTOR 2	Einstellung der Schubkraft von Motor 2. 0001 = Minimale Schubkraft 00 10 = Maximale Schubkraft
F6	GESCHWINDIGKEIT BEI ABBREMSEN MOTOR 2	Einstellung der Schubkraft von Motor 2 während der Abbremsphase. 0001 = Minimale Schubkraft 00 10 = Maximale Schubkraft
F7	STROMSCHWELLE SCHUBKRAFT MOTOR 2	Reguliert die Stromschwelle von Motor 2 während der Bewegung mit voller Schubkraft 0001 = Mindestschwelle 0100 = Höchstschwelle
F8	STROMSCHWELLE ABBREMUNG MOTOR 1	Reguliert die Stromschwelle von Motor 2 während der Abbremsphase. 0001 = Mindestschwelle 0100 = Höchstschwelle

## MENÜ H: EINSTELLUNG ZEITEN

## Programmierungsbeispiel MENÜ H

<div style="border: 1px solid black; padding: 5px; text-align: center; margin-bottom: 5px;">A C F H E</div> <div style="display: flex; justify-content: space-around; align-items: center;"> <span style="border: 1px solid black; padding: 2px 5px;">-</span> <span style="border: 1px solid black; padding: 2px 5px;">ESC</span> <span style="border: 1px solid black; padding: 2px 5px;">OK</span> <span style="border: 1px solid black; padding: 2px 5px;">+</span> </div>	<p>Wenn auf dem Display die Hauptmenüs (Buchstaben A C F H E oder nur einige davon, je nachdem, welches Passwort für den Zugang zur Programmierung verwendet wurde) erscheinen, den Buchstaben H zum Blinken bringen, indem man sich mit Hilfe der Tasten + oder - nach rechts oder links bewegt.</p> <p>Wenn der Buchstabe H blinkt, mit der Taste OK bestätigen.</p>
<div style="border: 1px solid black; padding: 5px; text-align: center; margin-bottom: 5px;">H 1</div> <div style="display: flex; justify-content: space-around; align-items: center;"> <span style="border: 1px solid black; padding: 2px 5px;">-</span> <span style="border: 1px solid black; padding: 2px 5px;">ESC</span> <span style="border: 1px solid black; padding: 2px 5px;">OK</span> <span style="border: 1px solid black; padding: 2px 5px;">+</span> </div>	<p>Mit den Tasten + oder - werden die verschiedenen Untermenüs (H1, H2, H3,...) ausgewählt Die nicht blinkenden Ziffern auf dem Display können nicht geändert werden. Mit ESC kehrt man zur höheren Ebene zurück (Menü A, C, F, H, E). Mit der Taste OK betritt man das gewählte Menü und der eingestellte Wert wird angezeigt.</p>
<div style="border: 1px solid black; padding: 5px; text-align: center; margin-bottom: 5px;">0 0 0 5</div> <div style="display: flex; justify-content: space-around; align-items: center;"> <span style="border: 1px solid black; padding: 2px 5px;">-</span> <span style="border: 1px solid black; padding: 2px 5px;">ESC</span> <span style="border: 1px solid black; padding: 2px 5px;">OK</span> <span style="border: 1px solid black; padding: 2px 5px;">+</span> </div>	<p>Die Ziffern auf dem Display blinken noch nicht und können daher nicht geändert werden.</p> <p>Die Tasten + oder - bleiben wirkungslos. Mit der Taste ESC kehrt man zur höheren Ebene zurück.</p> <p>Mit der Taste OK betritt man das gewählte Menü und die Ziffern beginnen zu blinken.</p>
<div style="border: 1px solid black; padding: 5px; text-align: center; margin-bottom: 5px;">0 0 0 5</div> <div style="display: flex; justify-content: space-around; align-items: center;"> <span style="border: 1px solid black; padding: 2px 5px;">-</span> <span style="border: 1px solid black; padding: 2px 5px;">ESC</span> <span style="border: 1px solid black; padding: 2px 5px;">OK</span> <span style="border: 1px solid black; padding: 2px 5px;">+</span> </div>	<p>Eine Ziffer des Displays blinkt (je nach Art des Menüs kann die blinkende Ziffer unterschiedlich sein).</p> <p>Mit den Tasten + oder - wird der Wert dieser Ziffer geändert.</p> <p>Mit der Taste ESC kann die blinkende Ziffer nach links, bis zu ersten Stelle verschoben werden.</p> <p>Mit OK wird bestätigt und es geht weiter zur nächsten Stelle.</p>
<div style="border: 1px solid black; padding: 5px; text-align: center; margin-bottom: 5px;">0 0 0 5</div> <div style="display: flex; justify-content: space-around; align-items: center;"> <span style="border: 1px solid black; padding: 2px 5px;">-</span> <span style="border: 1px solid black; padding: 2px 5px;">ESC</span> <span style="border: 1px solid black; padding: 2px 5px;">OK</span> <span style="border: 1px solid black; padding: 2px 5px;">+</span> </div>	<p>Es blinkt die nächste Ziffer.</p> <p>Mit den Tasten + oder - wird der Wert dieser Ziffer geändert.</p> <p>Mit OK wird bestätigt und zur nächsten Ziffer weitergegangen.</p> <p>Mit der Taste ESC kann die blinkende Ziffer nach links, bis zu ersten Stelle verschoben werden.</p>
<div style="border: 1px solid black; padding: 5px; text-align: center; margin-bottom: 5px;">0 0 0 5</div> <div style="display: flex; justify-content: space-around; align-items: center;"> <span style="border: 1px solid black; padding: 2px 5px;">-</span> <span style="border: 1px solid black; padding: 2px 5px;">ESC</span> <span style="border: 1px solid black; padding: 2px 5px;">OK</span> <span style="border: 1px solid black; padding: 2px 5px;">+</span> </div>	<p>Es blinkt die nächste Ziffer.</p> <p>Mit den Tasten + oder - wird der Wert dieser Ziffer geändert.</p> <p>Mit OK wird bestätigt und der Vorgang fortgesetzt.</p> <p>Mit der Taste ESC kann die blinkende Ziffer nach links, bis zu ersten Stelle verschoben werden.</p>

## DE

<div style="border: 1px solid black; width: 100px; height: 40px; margin: 0 auto; display: flex; align-items: center; justify-content: center;"> <span style="font-size: 24px; font-weight: bold;">H 1</span> </div> <div style="display: flex; justify-content: space-around; margin-top: 10px;"> <div style="border: 1px solid black; width: 30px; height: 30px; display: flex; align-items: center; justify-content: center;">-</div> <div style="border: 1px solid black; width: 40px; height: 30px; display: flex; align-items: center; justify-content: center;">ESC</div> <div style="border: 1px solid black; width: 40px; height: 30px; display: flex; align-items: center; justify-content: center;">OK</div> <div style="border: 1px solid black; width: 30px; height: 30px; display: flex; align-items: center; justify-content: center;">+</div> </div>	<p>Es wird wieder das Menü H1 angezeigt.</p> <p>Mit ESC kehrt man zur höheren Ebene zurück (Menü A, C, F, H, E).</p>
---------------------------------------------------------------------------------------------------------------------------------------------------------------------------------------------------------------------------------------------------------------------------------------------------------------------------------------------------------------------------------------------------------------------------------------------------------------------------------------------------------------------------------------------------------------------------------------------------------------------------------------------------------------------------------------------------------------------------------------------------------------------------------------------------------------------------------------------------------------------	----------------------------------------------------------------------------------------------------------------------

## Beschreibung MENÜ H

Alle Zeiten können in 1-Sekunden-Intervallen eingestellt werden

Menü	Funktion	Beschreibung
H1	ÖFFNUNGSZEIT MOTOR 1	Zeit fürs Öffnen von Flügel 1. Tmax 300 s.
H2	SCHLIESSZEIT MOTOR 1	Zeit fürs Schließen von Flügel 1. Tmax 300 s
H3	ABBREMSZEIT MOTOR 1	Dauer des Betriebs im Abbremsmodus für Flügel 1. Tmax 100 s
H4	ÖFFNUNGSZEIT MOTOR 2	Zeit fürs Öffnen von Flügel 2. Tmax 300 s
H5	SCHLIESSZEIT MOTOR 2	Zeit fürs Schließen von Flügel 2. Tmax 300 s
H6	ABBREMSZEIT MOTOR 2	Dauer des Betriebs im Abbremsmodus für Flügel 2. Tmax 100 s
H7	PHASENVERSCHIEBUNG FLÜGEL 2 BEIM ÖFFNEN	Startverzögerung der Öffnungsbewegung von Flügel 2 gegenüber Flügel 1. Bei Konfiguration mit Doppelschiebetor wird die Zeit H7 nicht berücksichtigt. Tmax 100 s
H8	PHASENVERSCHIEBUNG FLÜGEL 1 BEIM SCHLIESSEN	Startverzögerung der Schließbewegung von Flügel 1 gegenüber Flügel 2. Bei Konfiguration mit Doppelschiebetor wird die Zeit H8 nicht berücksichtigt. Tmax 100 s
H9	PAUSEDAUER BEI AUTOMATISCHEM SCHLIESSEN	Hier wird die Dauer der Pause bei offenem Tor vor dem automatischen Schließen festgelegt. Tmax 300 s
H10	ZEIT FÜR TEILWEISES ÖFFNEN	Hier wird die Öffnungszeit der Fußgängerfunktion festgelegt.
H11	PAUSEDAUER AUTOMATISCHES SCHLIESSEN FUSSGÄNGERFUNKTION	Hier wird die Dauer der Pause bei offenem Tor bei der Fußgängerfunktion vor dem automatischen Schließen festgelegt. Tmax 300 s

**MENÜ E: AKTIVIERUNGEN UND AUSSCHLIESSUNGEN**

Im Menü E sind Untermenüs zu finden, die unterschiedlich programmiert werden. Die Menüs E1 bis E89 werden auf dieselbe Weise programmiert wie das Menü C; die Menüs ab E90 werden auf dieselbe Weise programmiert wie das Menü F.

Programmierungsbeispiel **MENÜ E**

von E1 bis E89

<div style="border: 1px solid black; padding: 5px; text-align: center; margin-bottom: 5px;">A C F H E</div> <div style="display: flex; justify-content: space-around; margin-top: 10px;"> <span style="border: 1px solid black; padding: 2px 5px;">-</span> <span style="border: 1px solid black; padding: 2px 5px;">ESC</span> <span style="border: 1px solid black; padding: 2px 5px;">OK</span> <span style="border: 1px solid black; padding: 2px 5px;">+</span> </div>	<p>Wenn auf dem Display die Hauptmenüs (Buchstaben A C F H E oder nur einige davon, je nachdem, welches Passwort für den Zugang zur Programmierung verwendet wurde) erscheinen, den Buchstaben E zum Blinken bringen, indem man sich mit Hilfe der Tasten + oder - nach rechts oder links bewegt.</p> <p>Wenn der Buchstabe E blinkt, mit der Taste OK bestätigen.</p>
<div style="border: 1px solid black; padding: 5px; text-align: center; margin-bottom: 5px;">E 1 1</div> <div style="display: flex; justify-content: space-around; margin-top: 10px;"> <span style="border: 1px solid black; padding: 2px 5px;">-</span> <span style="border: 1px solid black; padding: 2px 5px;">ESC</span> <span style="border: 1px solid black; padding: 2px 5px;">OK</span> <span style="border: 1px solid black; padding: 2px 5px;">+</span> </div>	<p>Mit den Tasten + oder - werden die verschiedenen Untermenüs (E1, E3, E5, ...) ausgewählt. Die nicht blinkenden Ziffern auf dem Display können nicht geändert werden. Mit ESC kehrt man zur höheren Ebene zurück (Menü A, C, F, H, E).</p> <p>Mit der Taste OK betritt man das gewählte Menü und die Ziffern beginnen zu blinken. Damit wird angezeigt, dass die Werte nun geändert werden können. Das Drücken der Taste ESC bleibt wirkungslos.</p> <p>Jetzt können die Einstellungen des gewählten Menüs mit den Tasten + und - geändert werden. Mit der Taste OK wird der Wert bestätigt und es erfolgt die Rückkehr zum gewählten Menü mit nicht blinkenden Ziffern.</p>
<div style="border: 1px solid black; padding: 5px; text-align: center; margin-bottom: 5px;">E 3 2</div> <div style="display: flex; justify-content: space-around; margin-top: 10px;"> <span style="border: 1px solid black; padding: 2px 5px;">-</span> <span style="border: 1px solid black; padding: 2px 5px;">ESC</span> <span style="border: 1px solid black; padding: 2px 5px;">OK</span> <span style="border: 1px solid black; padding: 2px 5px;">+</span> </div>	<p>Nun werden die weiteren Untermenüs des Menüs E wie zuvor beschrieben, mit den Tasten + und - angezeigt.</p> <p>Mit ESC kehrt man zur höheren Ebene zurück (Menü A, C, F, H, E).</p>

Programmierungsbeispiel **MENÜ E**

ab E90

<div style="border: 1px solid black; padding: 5px; text-align: center; margin-bottom: 5px;">A C F H E</div> <div style="display: flex; justify-content: space-around; margin-top: 10px;"> <span style="border: 1px solid black; padding: 2px 5px;">-</span> <span style="border: 1px solid black; padding: 2px 5px;">ESC</span> <span style="border: 1px solid black; padding: 2px 5px;">OK</span> <span style="border: 1px solid black; padding: 2px 5px;">+</span> </div>	<p>Wenn auf dem Display die Hauptmenüs (Buchstaben A C F H E oder nur einige davon, je nachdem, welches Passwort für den Zugang zur Programmierung verwendet wurde) erscheinen, den Buchstaben E zum Blinken bringen, indem man sich mit Hilfe der Tasten + oder - nach rechts oder links bewegt.</p> <p>Wenn der Buchstabe E blinkt, mit der Taste OK bestätigen.</p>
<div style="border: 1px solid black; padding: 5px; text-align: center; margin-bottom: 5px;">E 90</div> <div style="display: flex; justify-content: space-around; margin-top: 10px;"> <span style="border: 1px solid black; padding: 2px 5px;">-</span> <span style="border: 1px solid black; padding: 2px 5px;">ESC</span> <span style="border: 1px solid black; padding: 2px 5px;">OK</span> <span style="border: 1px solid black; padding: 2px 5px;">+</span> </div>	<p>Mit den Tasten + oder - werden die verschiedenen Untermenüs (E90, E92, ...) ausgewählt. Die nicht blinkenden Ziffern auf dem Display können nicht geändert werden. Mit ESC kehrt man zur höheren Ebene zurück (Menü A, C, F, H, E). Mit der Taste OK betritt man das gewählte Menü und der eingestellte Wert wird angezeigt.</p>

## DE

<div style="text-align: center; border: 1px solid black; padding: 5px; width: fit-content; margin: 0 auto;">0 0 0 5</div> <div style="display: flex; justify-content: space-around; margin-top: 10px;"> <span style="border: 1px solid black; padding: 2px 5px;">-</span> <span style="border: 1px solid black; padding: 2px 5px;">ESC</span> <span style="border: 1px solid black; padding: 2px 5px;">OK</span> <span style="border: 1px solid black; padding: 2px 5px;">+</span> </div>	<p>Die Ziffern auf dem Display blinken noch nicht und können daher nicht geändert werden.</p> <p>Die Tasten + oder - bleiben wirkungslos. Mit der Taste ESC kehrt man zur höheren Ebene zurück.</p> <p>Mit der Taste OK betritt man das gewählte Menü und die Ziffern beginnen zu blinken.</p>
<div style="text-align: center; border: 1px solid black; padding: 5px; width: fit-content; margin: 0 auto;">0 0 0 5</div> <div style="display: flex; justify-content: space-around; margin-top: 10px;"> <span style="border: 1px solid black; padding: 2px 5px;">-</span> <span style="border: 1px solid black; padding: 2px 5px;">ESC</span> <span style="border: 1px solid black; padding: 2px 5px;">OK</span> <span style="border: 1px solid black; padding: 2px 5px;">+</span> </div>	<p>Eine Ziffer des Displays blinkt (je nach Art des Menüs kann die blinkende Ziffer unterschiedlich sein).</p> <p>Mit den Tasten + oder - wird der Wert dieser Ziffer geändert.</p> <p>Mit der Taste ESC kann die blinkende Ziffer nach links, bis zu ersten Stelle verschoben werden.</p> <p>Mit OK wird bestätigt und es geht weiter zur nächsten Stelle.</p>
<div style="text-align: center; border: 1px solid black; padding: 5px; width: fit-content; margin: 0 auto;">0 0 0 5</div> <div style="display: flex; justify-content: space-around; margin-top: 10px;"> <span style="border: 1px solid black; padding: 2px 5px;">-</span> <span style="border: 1px solid black; padding: 2px 5px;">ESC</span> <span style="border: 1px solid black; padding: 2px 5px;">OK</span> <span style="border: 1px solid black; padding: 2px 5px;">+</span> </div>	<p>Es blinkt die nächste Ziffer.</p> <p>Mit den Tasten + oder - wird der Wert dieser Ziffer geändert.</p> <p>Mit OK wird bestätigt und zur nächsten Ziffer weitergegangen.</p> <p>Mit der Taste ESC kann die blinkende Ziffer nach links, bis zu ersten Stelle verschoben werden.</p>
<div style="text-align: center; border: 1px solid black; padding: 5px; width: fit-content; margin: 0 auto;">0 0 0 5</div> <div style="display: flex; justify-content: space-around; margin-top: 10px;"> <span style="border: 1px solid black; padding: 2px 5px;">-</span> <span style="border: 1px solid black; padding: 2px 5px;">ESC</span> <span style="border: 1px solid black; padding: 2px 5px;">OK</span> <span style="border: 1px solid black; padding: 2px 5px;">+</span> </div>	<p>Es blinkt die nächste Ziffer.</p> <p>Mit den Tasten + oder - wird der Wert dieser Ziffer geändert.</p> <p>Mit OK wird bestätigt und der Vorgang fortgesetzt.</p> <p>Mit der Taste ESC kann die blinkende Ziffer nach links, bis zu ersten Stelle verschoben werden.</p>
<div style="text-align: center; border: 1px solid black; padding: 5px; width: fit-content; margin: 0 auto;">E 90</div> <div style="display: flex; justify-content: space-around; margin-top: 10px;"> <span style="border: 1px solid black; padding: 2px 5px;">-</span> <span style="border: 1px solid black; padding: 2px 5px;">ESC</span> <span style="border: 1px solid black; padding: 2px 5px;">OK</span> <span style="border: 1px solid black; padding: 2px 5px;">+</span> </div>	<p>Es wird wieder das Menü E90 angezeigt.</p> <p>Mit ESC kehrt man zur höheren Ebene zurück (Menü A, C, F, H, E).</p>

## Beschreibung MENÜ E

Menu	Funktion	Zustand	Beschreibung
E1	TEST LICHTSCHRANKE 1	1	Sperrung des Tests der Lichtschranke 1.
		2	Freigabe des Tests der Lichtschranke 1.  Der Sender der Lichtschranke 1 muss an die Klemmen 14 und 17 angeschlossen sein. <b>Funktionsweise:</b> Bei der Betätigung des Start- oder Fußgängerbefehls wird der Sender 0,5 Sekunden lang von der Stromversorgung getrennt und dann wieder angeschlossen: Wenn sich der Eingang der Lichtschranke 1 öffnet und dann sofort wieder auf N.G. gestellt wird, laufen die Motoren an, andernfalls wird mit 4 Blinkzeichen (1 s) eine Störung angezeigt.



E3	TEST SICHERHEITS- VORRICHTUNGEN	1	Test der Sicherheitsvorrichtungen gesperrt.
		2	Freigabe des Tests der Sicherheitsvorrichtungen. <b>Funktionsweise:</b> <b>PHASE 1:</b> beim Start- oder Fußgängerbefehl wird der Stromkreis getestet. Eine evtl. Störung wird durch 4 langsame Blinkzeichen (2 s) angezeigt. <b>PHASE 2:</b> Ist die Leiste mit normalerweise geschlossenem Kontakt freigegeben (Menü C9-3), wird die Stromversorgung zu den Sicherheitsvorrichtungen beim Start- oder Fußgängerbefehl 0,5 s lang unterbrochen und danach wieder hergestellt: Wenn sich die Eingänge der Sicherheitsvorrichtungen öffnen und dann sofort wieder auf N.G. gestellt werden, laufen die Motoren an, andernfalls wird die Störung mit 3 langen Blinkzeichen (2 s) angezeigt. <b>PHASE 3:</b> Ist die Leiste 8K2 freigegeben (Menü C9-2), wird der Eingang SAFETY DEV (Wert 8K2) beim Start- oder Fußgängerbefehl getestet. Ist der Wert nicht korrekt, wird die Störung mit 2 langen Blinkzeichen (2 s) angezeigt. <b>ACHTUNG:</b> Wenn mehrere Störungen vorliegen, wird nur eine Störung angezeigt (die erste, die erfasst wird).
E5	UMKEHR ÜBER FUSSGÄNGERBEFEHL	1	Während der FUSSGÄNGERSCHLIESSUNG bewirkt der Befehl LICHTSCHR. 1 - LICHTSCHR. 2 - FUSSGÄNGER-START eine komplette Öffnung.
		2	Während der FUSSGÄNGERSCHLIESSUNG bewirkt der Befehl LICHTSCHR. 1 - LICHTSCHR. 2 - FUSSGÄNGER die Fußgängeröffnung. Der STARTBEFEHL bewirkt eine komplette Öffnung.
E7	BETRIEBSLICHT MIT 2 MOTOREN	1	Deaktivierung des Betriebslichts bei 2 Motoren.
		3	Aktiviert das Betriebslicht, wenn 2 Motoren vorhanden sind. <b>Funktionsweise:</b> 3 Minuten lang nach Ende der Bewegung der Motoren auf dem Ausgang des Elektroschlusses 2 aktiv.
E9	EXTERNE UHR	1	Sperre des Eingangs RESERVE (INACTIVE UHR).
		2	<b>EXTERNE UHR - SCHLIESSUNG ERLAUBT</b> Freigabe des Eingangs RESERVE für den Anschluss einer externen Uhr. <b>Funktionsweise:</b> Ist der Kontakt auf dem Eingang RESERVE geschlossen, öffnet sich das Tor nach einem Startbefehl, schließt aber nicht automatisch. Beim Schließen des Kontakts schließt das Tor nach der Pausendauer automatisch. Ist das Tor offen, kann die Schließung mit dem Startbefehl aktiviert werden, wenn das Menü SCHRITTBETRIEB oder SCHRITTBETRIEB mit STOPP aktiv ist. <b>ACHTUNG:</b> nicht vergessen, die automatische Schließung einzustellen.
		3	<b>EXTERNE UHR - SCHLIESSUNG NICHT ERLAUBT</b> Freigabe des Eingangs RESERVE für den Anschluss einer externen Uhr. <b>Funktionsweise:</b> Ist der Kontakt auf dem Eingang RESERVE geschlossen, öffnet sich das Tor nach einem Startbefehl, schließt aber nicht automatisch. Beim Schließen des Kontakts schließt das Tor nach der Pausendauer automatisch. Es ist nicht möglich, die Schließung mit dem Startbefehl zu aktivieren. <b>ACHTUNG:</b> nicht vergessen, die automatische Schließung einzustellen.

## DE

E9	EXTERNE UHR	4	<p><b>EXTERNE UHR - AUTOMATISCHER ÖFFNUNGS- UND SCHLIESS-BEFEHL</b> Freigabe des Eingangs RESERVE für den Anschluss einer externen Uhr.</p> <p><b>Funktionsweise:</b> Ist der Kontakt auf dem Eingang RESERVE geschlossen, wird ein automatischer Öffnungsbefehl aktiviert (es ist kein Startbefehl notwendig). Das Tor öffnet sich, schließt aber nicht automatisch. Beim Schließen des Kontakts schließt das Tor nach der Pausendauer automatisch. Es ist nicht möglich, die Schließung mit dem Startbefehl zu aktivieren.</p> <p><b>ACHTUNG:</b> nicht vergessen, die automatische Schließung einzustellen.</p>
E90	ZYKLENANZAHL		<p>Hier wird festgelegt, wie viele Zyklen (Öffnen + Schließen) ausgeführt werden, bevor die Aufforderung zur Wartung erfolgt.</p> <p>Der eingegebene Wert wird stets mit 10 multipliziert. Wird 0 0 0 eingestellt, wird die Zählung ausgeschlossen. Bei Erreichen der eingestellten Anzahl der Zyklen wird nach Beendigung der Bewegung die Aufforderung zur Wartung durch ein langsames Blinken, das 60 Sekunden andauert, angezeigt. Die Meldung erfolgt durch ein Blinklicht, auch wenn das Menü C2 auf Dauerlicht eingestellt wurde.</p> <p><b>ACHTUNG:</b> Bei jedem Betreten des Menüs E90 (MIT BLINKENDEN ZIFFERN, DIE GEÄNDERT WERDEN KÖNNEN) wird die Zählung der Zyklen null gestellt und neu begonnen.</p>
E92	INSTALLATEURCODE		<p>Hier kann ein Installateurcode eingegeben werden, um die während der Programmierungsphase getätigten Eingaben zu personalisieren. Nur wenn der INSTALLATEURCODE bekannt ist, bekommt man Zutritt zum Programmiermenü.</p>
E94	FIRMWAREVERSION		<p>Anzeige der auf der Karte installierten Firmwareversion. (XX__YY).</p>
E96	ANZAHL DER AUSGEFÜHRTEN ZYKLEN		<p>Anzahl der ausgeführten Zyklen. Der auf dem Display angezeigte Wert wird nach jeweils 10 Bewegungsabläufen erhöht.</p>
E98	ANZAHL DER TAGE MIT STROMVERSORGUNG		<p>Anzahl der Tage, an denen das Steuergerät mit Strom versorgt wurde. Der Wert wird nach Ablauf von jeweils 24 Stunden erhöht. Evtl. Stromausfälle stellen die Zählung des letzten Tages auf Null.</p>

## ZUSATZZEIT T3

Zusätzliche Zeit am Ende der Betriebszeit (mit voller Schubkraft oder abgebremst, je nach Einstellung), die die Fortsetzung der Bewegung ermöglicht, damit der Flügel seine Bewegung auch bei Wind beenden kann.

Die Funktion T3 ist bei der Schiebetor-Konfiguration nicht aktiv.

## FUNKTION DES ENDSCHALTERS UND AMPEREMESSERS

Falls die Abbremsfunktion aktiviert wurde, bewirken die Endschalter den Beginn des Bremsvorgangs. Das Tor bewegt sich danach während der in den Menüs H3 und H6 eingestellten Zeitspanne verlangsamt weiter.

Bei Verwendung der doppelten Ablesung der Endschalter löst die erste Ablesung den Beginn des Abbremsens aus, während die zweite Ablesung die Abbremsung beendet, die Bewegung jedoch nicht sperrt, wenn T3 bzw. der Endstoß beim Öffnen/Schließen aktiviert sind.

Darauf achten, dass die eingestellte Zeit länger ist, als die für das Erreichen des Endschalters notwendige Zeit. Wenn das Abbremsen nicht aktiviert wird, stoppen die Endschalter die Bewegung, falls T3 bzw. der Endstoß beim Öffnen/Schließen nicht aktiviert sind.

Falls Zusatzdauer T3 und Endstoß bei Öffnen/Schließen aktiviert sind, werden sie auch bei Vorhandensein von Endschaltern ausgeführt.

Bei Verwendung der einfachen Ablesung des Endschalters mit aktiviertem Abbremsen bewirkt das Ansprechen der Stromschwelle während der Abbremsphase das Ende der Bewegung (der Quetschschutz ist nicht aktiv).

Bei Verwendung der doppelten Ablesung der Endanschläge mit aktivierten Abbremsvorgängen sorgt das Auslösen der Stromschwelle während der Abbremsphase für die Aktivierung des Quetschschutzes, falls dieser freigegeben ist.

**ACHTUNG:** Das Menü C11 "ENDSTOSS" ist standardmäßig deaktiviert.

Die Endschalter so einstellen, dass sie die Bewegung des Tors ca. 5 cm vor dem Anschlag beim Öffnen bzw. Schließen sperren. Nach Bestimmung der richtigen Position der Endschalter das Menü C11 aktivieren, indem die Betriebsweise 2 oder 3 gewählt wird.

## VERWENDUNG DER BATTERIEN

Ist die Anlage für den Betrieb mit Batterien ausgelegt, werden die Stromschwellen und Schubkräfte so eingestellt, dass sie den Betrieb auch dann überwachen, wenn die Steuerung nur mit Batterien betrieben wird.

Wenn die Steuerung nur mit Batterien betrieben wird, ist die Versorgungsspannung des Motors niedriger und folglich ist auch die Aufnahme durch den Motor geringer.

Die Steuerung führt eine Kontrolle des Niveaus der Versorgungsspannung durch:

- beträgt die Spannung mehr als 24V, wird die Steuerung mit Netzspannung versorgt und es erfolgt keine Einschränkung;
- beträgt die Spannung weniger als 24V, kommt die Versorgung von der Batterie und die Motoren bremsen nicht ab;
- beträgt die Spannung ca. 20-21 VDC, ist die Batterie entladen; es ist zwar die Öffnung des Tors erlaubt, nicht aber die Schließung. Wenn der Flügel mit der Bewegung beginnen sollte, erfolgt diese nicht und es wird die Störung "Batterie entladen", begleitet von einem 4 Sekunden dauernden, langsamen Blinken;

## DE

- beträgt die Spannung ca. 16V, ist die Batterie fast erschöpft und es wird keine Bewegung mehr erlaubt. In Folge eines Befehls wird die Störung "Batterie entladen", begleitet von einem 4 Sekunden dauernden Blinken angezeigt, das in Ruhestellung schnell und in Pausenstellung langsam erfolgt. In diesem Fall könnte die Batteriespannung möglicherweise nicht ausreichen, um das Blinklicht und die Kontrollleuchte einzuschalten.

## RÜCKSTELLUNG

Die Tasten ESC und OK gleichzeitig 3 Sekunden lang drücken, bis der Hinweis PASS auf dem Display erscheint. Dann die Tasten + und - gleichzeitig 3 Sekunden lang drücken.

In den Speicher werden alle Werkseinstellungen geladen und alle durchgeführten Einstellung mit Ausnahme der durchgeführten Zyklen und der Tage der Stromversorgung gehen verloren.

## ZUSAMMENFASSUNG DER BLINKLICHTSIGNALLE

Störung	Signalisierung	Auswirkung
Lichtschränke 2 bei STARTbefehl in Ruhestellung unterbrochen	5 schnelle Blinkzeichen	Öffnung erfolgt bei Freigabe
Leiste bei STARTbefehl in Ruhestellung unterbrochen	3 langsame Blinkzeichen	Tor geschlossen gesperrt
Leiste während der Pause, bei einem STARTbefehl oder zu Beginn der Schließbewegung unterbrochen	3 langsame Blinkzeichen	Offenes Tor gesperrt
Test Lichtschr. 1 bei Öffnungsbeginn fehlgeschlagen	4 schnelle Blinkzeichen	Tor geschlossen gesperrt
Test Lichtschr. 1 bei Schließbeginn fehlgeschlagen	4 schnelle Blinkzeichen	Offenes Tor gesperrt
Test Stromkreis bei Öffnungsbeginn fehlgeschlagen	4 langsame Blinkzeichen	Tor geschlossen gesperrt
Test Stromkreis bei Schließbeginn fehlgeschlagen	4 langsame Blinkzeichen	Offenes Tor gesperrt
Test Leiste N.G. bei Öffnungsbeginn fehlgeschlagen	3 langsame Blinkzeichen	Tor geschlossen gesperrt
Test Leiste N.G. bei Schließbeginn fehlgeschlagen	3 langsame Blinkzeichen	Offenes Tor gesperrt
Test Leiste 8K2 bei Öffnungsbeginn fehlgeschlagen	2 langsame Blinkzeichen	Tor geschlossen gesperrt
Test Leiste 8K2 bei Schließbeginn fehlgeschlagen	2 langsame Blinkzeichen	Offenes Tor gesperrt
Batterien 20-21V bei STARTbefehl in Ruhestellung	4 Sekunden dauerndes, langsames Blinkzeichen (*)	Nur Öffnung erlaubt
Batterien 20-21V bei STARTbefehl während der Pause oder zu Beginn der Schließung	4 Sekunden dauerndes, langsames Blinkzeichen (*)	Offenes Tor gesperrt
Batterien 16V bei STARTbefehl in Ruhestellung	4 Sekunden dauerndes, schnelles Blinkzeichen (*)	Tor geschlossen gesperrt
Batterien 16V bei STARTbefehl während der Pause oder zu Beginn der Schließung	4 Sekunden dauerndes, langsames Blinkzeichen (*)	Offenes Tor gesperrt
Wartungsintervall abgelaufen	1 Minute dauerndes, langsames Blinkzeichen bei geschlossenem Tor	Keine

(\*) Wenn die Batteriespannung niedrig ist, schalten sich das Blinklicht und die Kontrollleuchte möglicherweise nicht ein.

(\*) Wurde das Blinklicht auf Dauerlicht eingestellt (C2-3), ist kein Blinklicht, sondern ein Dauerlicht zu sehen.

## DEFAULT-EINSTELLUNGEN

### • Parameter Typ A

- A1 → 2 TYP FLÜGELTOR/SCHWINGTOR/SCHRANKE
- A2 → 3 2 MOTOREN
- A3 → 2 FUNKTIONSWEISE SCHRITTBETRIEB MIT STOPP
- A5 → 2 AUTOMATISCHE SCHLIESSUNG FREIGEgeben

### • Parameter Typ C

- C1 → 1 SCHNELLES SCHLIESSEN DEAKTIVIERT
- C2 → 2 BLINKLICHT
- C3 → 2 VORBLINKEN AKTIVIERT
- C4 → 3 DOPPELTE ABLSEUNG DES ENDSCHALTERS AKTIVIERT
- C5 → 2 ABBREMSUNGEN AKTIVIERT
- C6 → 3 STROMSCHWELLE ENDSCHALTER AKTIVIERT
- C7 → 2 LICHTSCHRANKE 1 AKTIVIERT
- C8 → 1 LICHTSCHRANKE 2 DEAKTIVIERT
- C9 → 1 SAFETY DEVICE (LEISTE) DEAKTIVIERT
- C10 → 1 ENTRIEGELUNGSSTOSS DEAKTIVIERT
- C11 → 1 ENDSTOSS DEAKTIVIERT
- C12 → 1 T3 AUSGESCHLOSSEN
- C13 → 1 AUFRECHTERHALTEN ÖLHYDRAULISCHE SPERRE AUSGESCHLOSSEN
- C14 → 2 SOFT START 0,5 s

### • Parameter Typ F

- F1 → 10 SCHUBKRAFT MOTOR 1
- F2 → 05 ABBREMSEN MOTOR 1
- F3 → 80 STROMSCHWELLE SCHUBKRAFT MOTOR 1
- F4 → 50 STROMSCHWELLE ABBREMSUNG MOTOR 1
- F5 → 10 SCHUBKRAFT MOTOR 2
- F6 → 05 ABBREMSEN MOTOR 2
- F7 → 80 STROMSCHWELLE SCHUBKRAFT MOTOR 2
- F8 → 50 STROMSCHWELLE ABBREMSUNG MOTOR 2

### • Parameter Typ H

- H1 → 25 ÖFFNUNGSZEIT MOTOR 1
- H2 → 25 SCHLIESSZEIT MOTOR 1
- H3 → 20 ABBREMSZEIT MOTOR 1
- H4 → 25 ÖFFNUNGSZEIT MOTOR 2
- H5 → 25 SCHLIESSZEIT MOTOR 2
- H6 → 20 ABBREMSZEIT MOTOR 2
- H7 → 5 PHASENVERSCHIEBUNG FLÜGEL 2 BEIM ÖFFNEN
- H8 → 5 PHASENVERSCHIEBUNG FLÜGEL 1 BEIM SCHLIESSEN
- H9 → 20 PAUSEDAUER
- H10 → 5 DAUER FUSSGÄNGERÖFFNUNG
- H11 → 20 PAUSEDAUER FUSSGÄNGERÖFFNUNG

## DE

## • Parameter Typ E

• E1	→ 1	TEST LICHTSCHR. 1 DEAKTIVIERT
• E3	→ 1	TEST SICHERHEITSVORRICHTUNGEN DEAKTIVIERT
• E5	→ 1	BEI FUSSGÄNGERSCHLIESSUNG NEUAKTIVIERUNG DER GESAMTEN ÖFFNUNG
• E7	→ 1	BETRIEBSLICHT MIT 2 MOTOREN DEAKTIVIERT
• E9	→ 1	KONTAKT EXTERNE UHR DEAKTIVIERT
• E90	→ 0000	ZYKLENANZAHL
• E92	→ 1234	INSTALLATEURCODE
• E94	→ XX_YY	FIRMWAREVERSION
• E96	→ 0000	ANZAHL DER AUSGEFÜHRTEN ZYKLEN
• E98	→ 0000g	ANZAHL DER TAGE MIT STROMVERSORGUNG

**ABSCHLIESSENDE PRÜFUNGEN UND ABNAHME**

Vor dem Anschalten des Geräts sind folgende Prüfungen vorzunehmen:

- 1 Stromanschlüsse prüfen: falsche Anschlüsse können sowohl Geräte- als auch Personenschäden verursachen.
- 2 Die korrekte Position der Endschalter überprüfen.
- 3 Für die Öffnung und Schließung immer mechanische Anschläge vorsehen.
- 4 Das Gerät mit Strom versorgen.
- 5 Prüfen, ob die roten LEDs der normalerweise geschlossenen Kontakte leuchten und die grünen LEDs der normalerweise offenen Kontakte erloschen sind.
- 6 Prüfen, ob auf dem Display Meldungen zur mangelnden Übereinstimmung zwischen Aktivierung und Zustand der Kontakte angezeigt werden (Anfangstest).
- 7 Prüfen, dass bei Ansprechen der verwendeten Endschalter die entsprechenden LED erlöschen.
- 8 Prüfen, dass beim Durchqueren des Strahls der Lichtschanke die entsprechende LED erlischt.
- 9 Prüfen, ob der Motor bei AUTOMATION HALB GEÖFFNET gesperrt und funktionsbereit ist.
- 10 Ggf. vorhandene Hindernisse im Aktionsradius der Automation entfernen und dann den Befehl START erteilen. Beim erstmaligen Betätigen beginnt das Gerät mit einer Öffnungsphase, dabei prüfen, ob die Laufrichtung der Automation stimmt. Andernfalls die Drähte an den dem Motor entsprechenden Klemmen tauschen.
- 11 Die Automation hält beim Öffnen am ersten Endschalter, auf den es stößt (ERSTE BETÄTIGUNG). Es muss ein vollständiger Bewegungsvorgang durchgeführt werden, um den ordnungsgemäßen Abbremsbetrieb zu aktivieren und einzustellen.

## EU-Konformitätserklärung

Der Hersteller:

**GI.BI.DI. S.r.l.**

Via Abetone Brennero, 177/B,  
46025 Poggio Rusco (MN) - ITALY

erklärt, dass das Produkt:

**ELEKTRONISCHES GERÄT BA24**

den folgenden EG-Richtlinien entsprechen:

- **Richtlinie 2014/35/UE und darauffolgende Änderungen;**
- **Richtlinie 2014/30/UE und darauffolgende Änderungen;**
- **Richtlinie 2014/53/UE und darauffolgende Änderungen;**
- **Richtlinie 2011/65/UE und darauffolgende Änderungen;**

und dass die folgenden harmonisierten Normen angewandt wurden:

- **EN 301 489-1 V2.2.0;**
- **EN 301 489-3 V2.1.1;**
- **EN 300 220-2 V3.2.1;**
- **EN 62479:2010;**
- **EN 60950-1:2014;**
- **IEC 61000-6-1:2016 RVL**
- **IEC 61000-6-2:2016 RVL**
- **IEC 61000-6-3:2020**
- **IEC 60335-2-103:2015+AMD1:2017+AMD2:2019 CSV**

Datum 07/07/2021

Der gesetzliche Vertreter  
Michele Prandi



Danke, dass Sie sich für GI.BI.DI. entschieden haben.

**WARNUNG:** Dieses Produkt wurde von GI.BI.DI. geprüft, wobei auf die perfekte Übereinstimmung der Eigenschaften mit den geltenden Richtlinien geachtet wurde. GI.BI.DI. Srl. behält sich das Recht vor, die technischen Daten der Produkte ohne Vorankündigung im Sinne der Weiterentwicklung und Verbesserung des Produkts zu ändern.

**ENTSORGUNG:** Gi.Bi.Di empfiehlt, Kunststoffkomponenten dem Recycling zuzuführen und elektronische Komponenten bei behördlich genehmigten Stellen zu entsorgen, um die Verschmutzung der Umwelt durch Schadstoffe zu verhindern.



# GIBIDI

**GI.BI.DI. S.r.l.**

Via Abetone Brennero, 177/B  
46025 Poggio Rusco (MN) - ITALY  
Tel. +39.0386.52.20.11  
Fax +39.0386.52.20.31  
E-mail: [info@gibidi.com](mailto:info@gibidi.com)

Numero Verde: 800.290156

[www.gibidi.com](http://www.gibidi.com)

