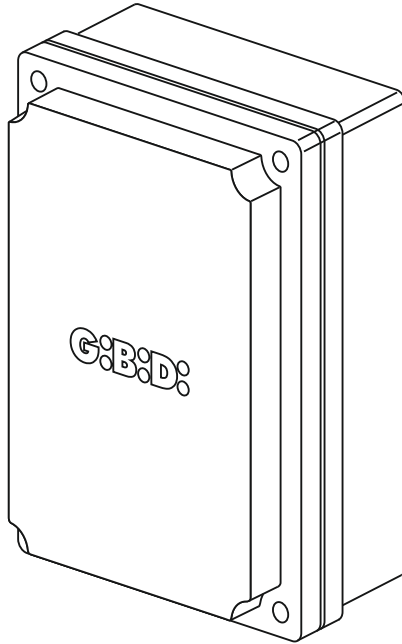


**G:B:D:**



**:BA24**

**CE UK  
CA**

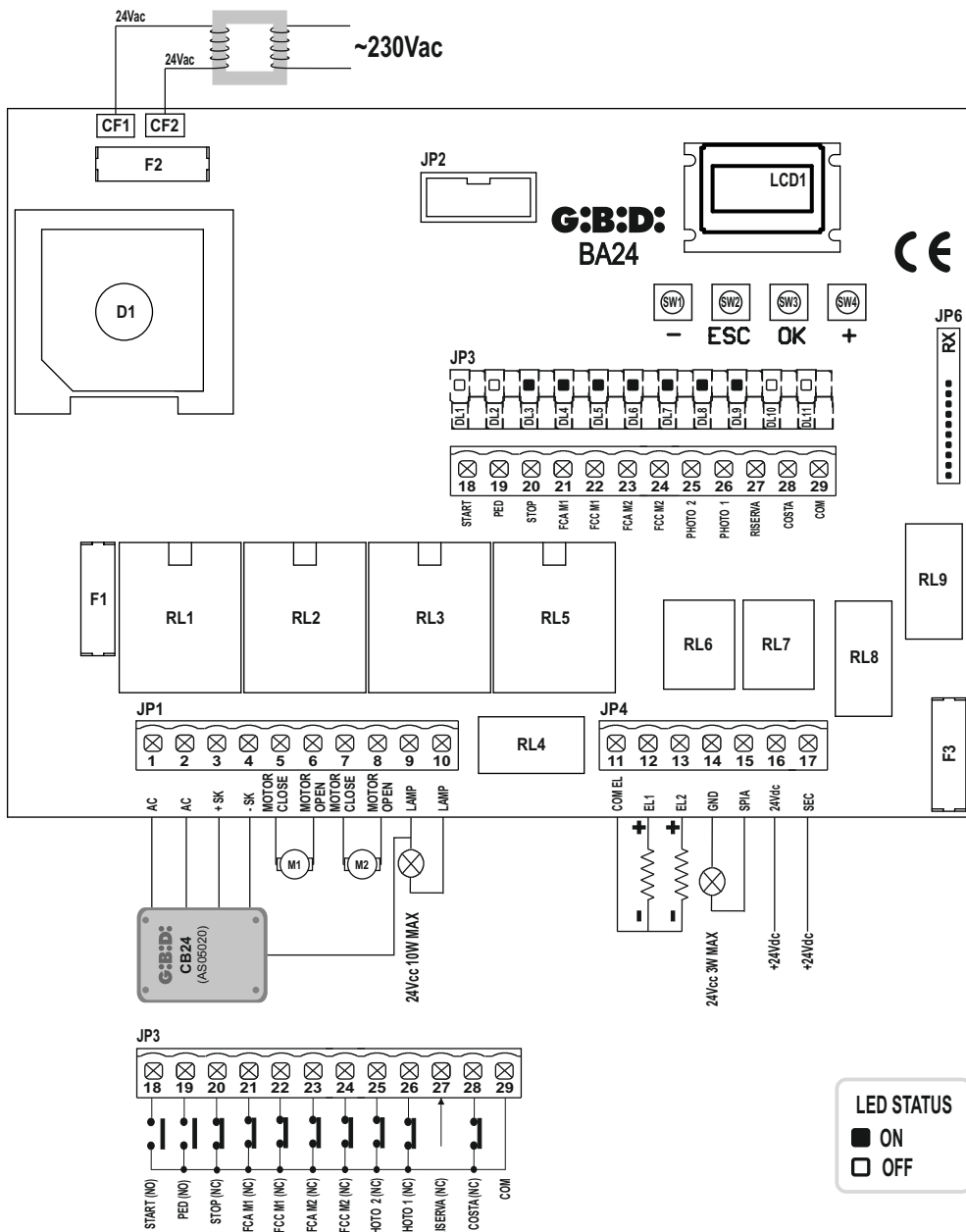
**BA24 - (AS06300)**

**Equipo electrónico**  
INSTRUCCIONES PARA LA INSTALACIÓN

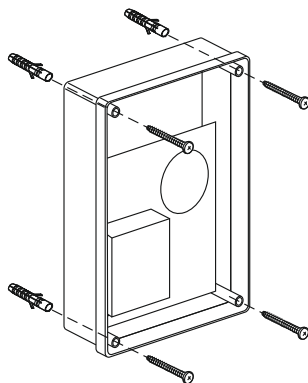
**ES**

## SCHEMA ELETTRICO / ELECTRICAL CONNECTION

1

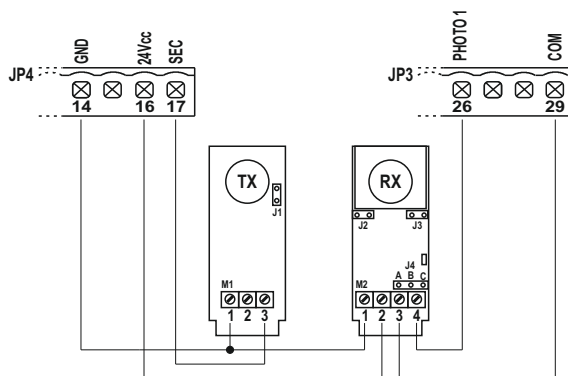


## INSTALLAZIONE / INSTALLATION

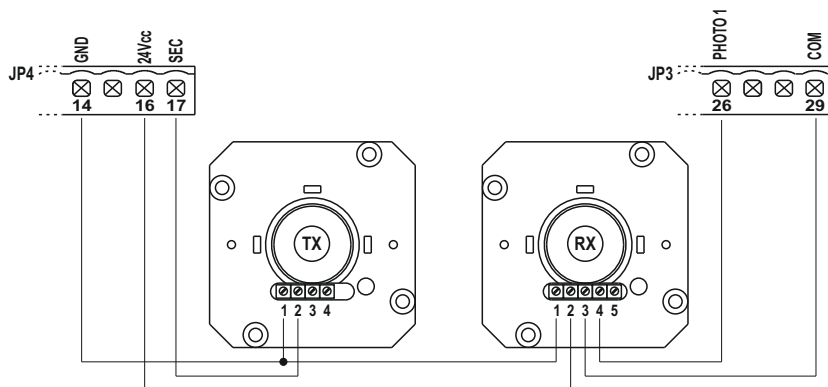


2

## FOTO TEST / PHOTO TEST



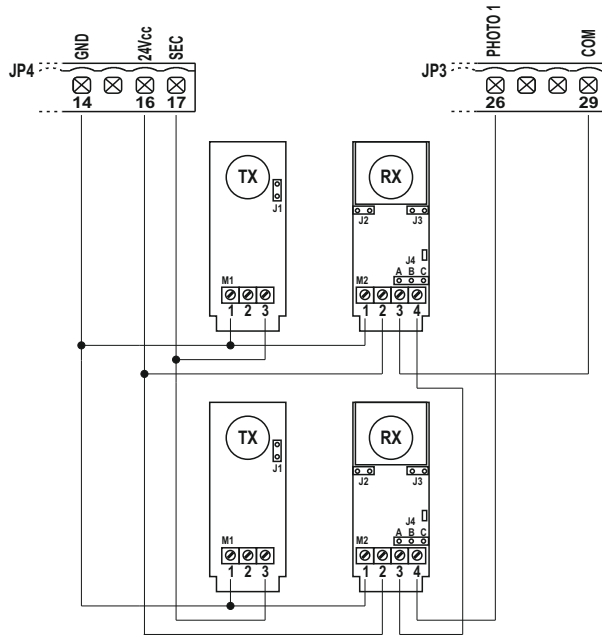
3



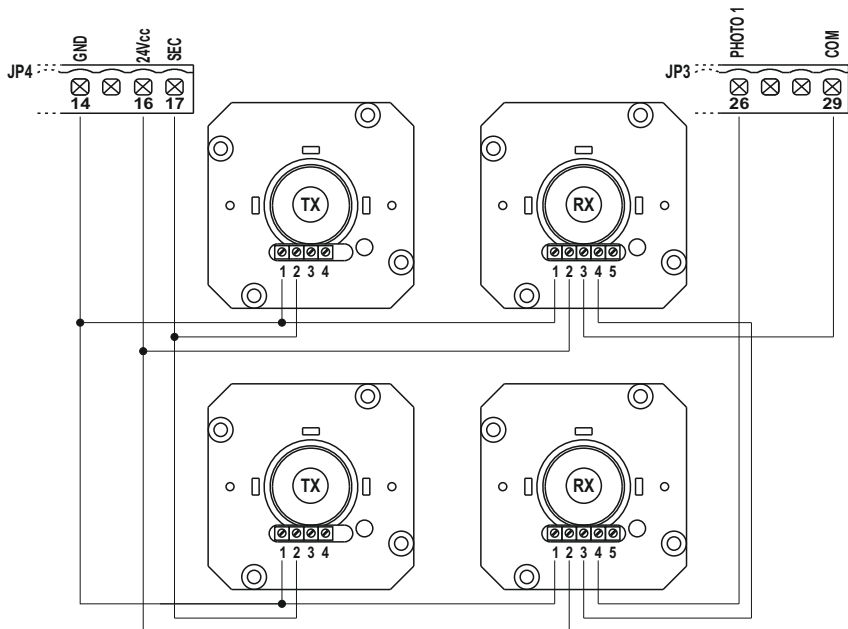
4

## FOTO TEST / PHOTO TEST

5

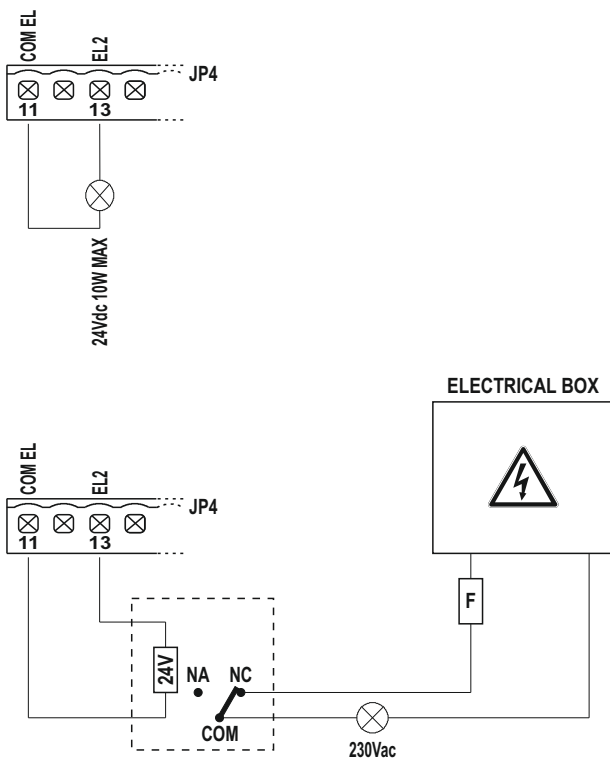


6



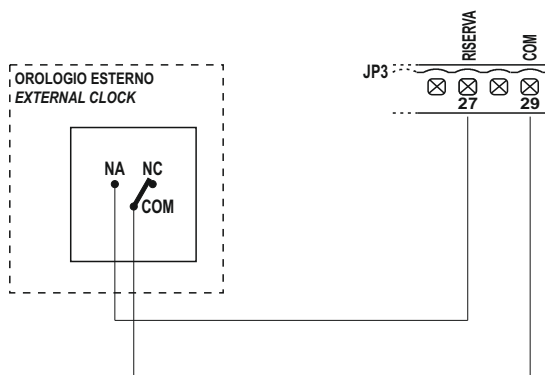
LUCE DI CORTESIA / COURTESY LIGHT

7



OROLOGIO ESTERNO / EXTERNAL CLOCK

8



ES

Equipo	BA24 / AS06300
Tipo	<b>Equipo electrónico para la automatización de uno o dos motores por cancelas batientes, cancelas corredizas, puertas basculantes y barreras de 24Vdc</b>
Alimentación	230Vac monofase 50/60 Hz
Nº motores	1 o 2
Alimentación motor	24 Vdc
Destellador	24Vdc 10W máx
Luz piloto	24Vdc 3W máx
Alimentación accesorios	24Vdc 8W máx incluyendo alimentación dispositivos de seguridad
Alimentación dispositivos de seguridad	24Vdc 8W máx incluyendo alimentación accesorios
Receptor radio	Con enchufe
Temperatura de uso	-20°C +60°C

## CARACTERISTICAS TECNICAS Y FUNCIONES

- Leds rojos de señalización de los contactos N.C. No es presente el led de los dispositivos de seguridad. Ver esquema "LED DE SEÑALIZACION".
- Leds verdes de señalización de los contactos N.A. Ver esquema "LED DE SEÑALIZACION".
- Gestión de 2 electrocerraduras.
- Activación del test seguridad efectuado antes del movimiento de apertura y cierre.
- Activación del test de la fotocélula 1 efectuado antes del movimiento de apertura y cierre.
- Activación del circuito amperométrico efectuado antes del movimiento de apertura y cierre.
- Parada e inversión del movimiento por 2 s después de la intervención de los dispositivos de seguridad. Al impulso posterior de START el movimiento se pone de nuevo en funcionamiento en el sentido de liberación del obstáculo.
- ALIMENTACION SEPARADA DE LOS DISPOSITIVOS DE SEGURIDAD. En este borne se conectan los dispositivos de seguridad que serán sometidos al test.
- Programación digital de todas las funciones.
- Tiempo de trabajo regulable independientemente en apertura y cierre por cada motor.
- Tiempo de ralentización regulable independientemente en apertura y cierre por cada motor en la fase final del movimiento (soft-stop).
- Tiempo de desfase de las hojas regulables independientemente en apertura y cierre.
- Tiempo de trabajo peatonal regulable.
- Tiempo de pausa regulable y diferenciado para apertura completa o peatonal.
- Fuerza de empuje regulable en 10 niveles por cada motor.
- Ralentizaciones seleccionables y regulables independientemente en 10 niveles por cada motor.
- Salida ralentizada (soft START) seleccionable en 3 modalidades diferentes.
- Control del absorción (antiaplastamiento) regulable en 100 niveles por cada motor sea en fase de empuje que en fase de ralentización.
- Modo de activación ralentizaciones: con lectura individual o doble de los finales de carrera.
- 4 posibles lógicas de funcionamiento: paso paso, paso paso con stop, condominial o automático, hombre presente.
- Posibilidad de seleccionar la configuración de la instalación entre batiente, basculante/barrera y corrediza, simples o dobles.

- Selección del dispositivo de seguridad SAFETY DEVICE con contacto N.C. o resistivo 8K2.
- Activación antiplastamiento (inversión del movimiento por 2 segundos y bloqueo) o levantamiento amperométrico por finales de carrera.
- Programación de: cierre automático, cierre rápido, preintermitencia, golpe de ariete, golpe final en abertura y cierre, luz piloto, tiempos adicionales a finales de maniobra, destellador fijo o intermitente, gestión del reloj externo con 3 modalidades diferentes, número ciclos por mantenimiento programada, código instalador y número de ciclos efectuados, días efectivos de alimentación tarjeta.

## INSTALACIÓN

Utilizar prensaestopas adecuados a asegurar la correcta conexión mecánica del cableado y tales que mantengan el grado de protección IP55 de la caja (2).

## ADVERTENCIAS PARA LA INSTALACIÓN

- Antes de proceder a la instalación hay que preparar aguas arriba de la instalación un interruptor imán térmico o diferencial con capacidad máxima de 10A. El interruptor debe garantizar una separación omnipolar de los contactos, con distancia de abertura mínima de 3 mm.
- Para evitar posibles interferencias, distinguir y mantener siempre separados los cables de potencia (sección mínima 1,5mm<sup>2</sup>) de los cables de señal (sección mínima 0,5mm<sup>2</sup>).
- Realizar las conexiones consultando las tablas siguientes y la serigrafía adjunta. Hacer mucho cuidado a conectar en serie todos los dispositivos que deben conectarse a la misma entrada N.C. (normalmente cerrada) y en paralelo todos los dispositivos que comparten la misma entrada N.A. (normalmente abierta). Una incorrecta instalación o utilización del producto puede afectar la seguridad de la instalación.
- Todos los materiales presentes en el embalaje deben mantenerse fuera del alcance de los niños ya que constituyen una posible fuente de peligro.
- El fabricante declina toda responsabilidad relativa al correcto funcionamiento de la automatización si no se utilizan los componentes y accesorios de propia producción destinados a la aplicación prevista.
- Al terminar la instalación comprobar siempre con atención el correcto funcionamiento de la instalación y de los dispositivos utilizados.
- Este manual de instrucciones está destinado a personas capacitadas para la instalación de "equipos bajo tensión", por lo tanto se requiere un buen conocimiento técnico, ejercido como profesión y respetando las normas vigentes.
- El mantenimiento debe ser realizado por personal capacitado.
- Antes de realizar cualquier operación de limpieza o mantenimiento, desconectar el equipo de la red de alimentación eléctrica.
- El equipo descrito en este manual debe utilizarse exclusivamente por los fines previstos. Verificar la finalidad de la utilización final y asegurarse de tomar todas las seguridades necesarias.
- El uso de los productos y su destinación a usos no previstos, no han sido experimentados por el fabricante, por lo que los trabajos realizados quedan bajo la completa responsabilidad del instalador.
- Señalar la automatización con placas de advertencia que deben ser visibles.
- Avisar al usuario que está prohibido dejar que niños o animales jueguen o se detengan en los alrededores de la cancela.
- Proteger adecuadamente los puntos peligrosos (por ejemplo usando una moldura sensible).
- El equipo no asegura por sí mismo la seguridad contra el aplastamiento. Asegurarse que los dispositivos de seguridad conectados al equipo sean adecuados a este fin.

ES

## ADVERTENCIAS PARA EL USUARIO

En caso de averías o anomalías de funcionamiento desconectar la alimentación aguas arriba del equipo y llamar la asistencia técnica.

Comprobar periódicamente el funcionamiento de los dispositivos de seguridad. Las eventuales reparaciones deben ser realizadas por personal especializado usando materiales originales y certificados.

El producto no debe ser utilizado por niños o personas con reducidas capacidades físicas, sensoriales o mentales, o sin experiencia y conocimiento, a menos que no hayan sido correctamente instruidos.

No acceder a la ficha para regulaciones y/o mantenimiento.



### CUIDADO: IMPORTANTES INSTRUCCIONES DE SEGURIDAD

Es importante por la seguridad de las personas seguir estas instrucciones.

Conservar el presente manual de instrucciones.

## CONEXIONES ELECTRICAS: FASTON

Borne	Color cable	Descripción
CF1 CF2	ROJO	Conexión secundaria transformador 24 Vac

## CONEXIONES ELECTRICAS: TABLEROS DE BORNES

Borne	Posición	Señal	Descripción	
JP1	1	AC	Conexión ficha cargabatería	
	2	AC	Conexión ficha cargabatería	
	3	+ SK	Conexión ficha cargabatería	
	4	- SK	Conexión ficha cargabatería	
	5	M1	Motor 1	
	6	M1	Motor 1	
	7	M2	Motor 2	
	8	M2	Motor 2	
	9	DEST	Salida destellador 24Vdc 10W máx.	<b>Funcionamiento:</b> destello rápido en abertura, apagado en pausa, destello rápido en cierre
	10	DEST	Salida destellador 24Vdc 10W máx.	

JP4	11	COM	Negativo electrocerraduras (común)	
	12	EL1	Positivo +24 Vdc electrocerradura motor 1	
	13	EL2	Positivo +24 Vdc electrocerradura motor 2	
	14	COM	Negativo alimentación accesorios externos (común)	
	15	LUZ	Salida LUZ 24Vdc 3W máx.	<b>Funcionamiento:</b> destello lento en abertura, encendida fija en pausa, destello rápido en cierre
	16	+ ACC	Alimentación +24Vdc accesorios externos (fotoceldas, radio, etc)	
	17	+ SAF	Alimentación +24Vdc dispositivos de seguridad externos	



JP3	18	START	Entrada START (N.A.)
	19	PEA	Entrada PEATONAL (N.A.)
	20	STOP	Entrada STOP (N.C.) Si no utilizado conecte en puente con borne n° 29
	21	FCAM1	Salida FINAL DE CARRERA ABRE MOTOR 1 (N.C.) Si no utilizado excluir en fase de programación
	22	FCCM1	Entrada FINAL DE CARRERA CIERRA MOTOR 1 (N.C.) Si no utilizado excluir en fase de programación
	23	FCAM2	Salida FINAL DE CARRERA ABRE MOTOR 2 (N.C.) Si no utilizado excluir en fase de programación
	24	FCCM2	Entrada FINAL DE CARRERA CIERRA MOTOR 2 (N.C.) Si no utilizado excluir en fase de programación
	25	PH2	Entrada FOTOCELULA 2 (N.C.) Si no utilizado excluir en fase de programación o puente o borne n. 29.  <b>Funcionamiento:</b> Entrada activa sea en abertura que en cierre. Si se intercepta bloquea inmediatamente el movimiento y lo mantiene así hasta quedar libre. Al quedar libre el movimiento se reanuda siempre en abertura. Si se intercepta con cancela cerrada, tras un mando de START no permite la abertura de la cancela. Será indicado por 5 destellos rápidos, luego se encenderá la LUZ, a indicar que la puerta no es en reposo y al disparo partirá en abertura sin falta de ulteriores mandos. Si se intercepta en pausa recarga el tiempo de pausa.
	26	PH1	Entrada FOTOCELULA 1 (N.C.) Si no utilizado excluir en fase de programación o puente o borne n. 29.  <b>Funcionamiento:</b> Entrada activa sólo durante la fase de cierre. Detiene el movimiento e invierte abriendo completamente. Con cancela cerrada es ininfluyente. Si se intercepta en pausa recarga el tiempo de pausa.
	27	RESERVA	Entrada multifunción
28	BORDE SENSIBLE	Entrada DISPOSITIVOS DE SEGURIDAD (ver menu C9) Si no utilizado excluir en fase de programación.  <b>Funcionamiento:</b> Entrada activa sea en abertura que en cierre. Detiene el movimiento e invierte la marcha por 2 s. La cancela permanecerá bloqueada hasta el próximo impulso de START, que lo hará partir de nuevo en la dirección de liberación del obstáculo. Cuando activo en reposo, después de un mando de START o peatonal la puerta no se mueve y 3 destellos largos (2 seg.) indicarán la anomalía. Si activo en pausa, al final del tiempo de pausa, la puerta no se cerrará automáticamente (si previsto) y 3 destellos largos (2 seg.) indicarán la anomalía.	
29	COM	ENTRADAS-SALIDAS COMUNES	
JP6		Conector para receptor radio con conexión	

ES

## LED DE SEÑALIZACION

Posición	Color	Señal	Descripción
DL1	VERDE	START	Se enciende cuando se activa el mando START y se apaga poco después
DL2	VERDE	PEATONAL	Se enciende cuando se activa el mando PEATONAL y se apaga poco después
DL3	ROJO	STOP	Siempre encendido. Se apaga cuando se activa el mando STOP
DL4	ROJO	FCAM1	Siempre encendido. Se apaga cuando se llega al FINAL DE CARRERA de ABERTURA del motor 1
DL5	ROJO	FCCM1	Siempre encendido. Se apaga cuando se llega al FINAL DE CARRERA de CIERRE del motor 1
DL6	ROJO	FCAM2	Siempre encendido. Se apaga cuando se llega al FINAL DE CARRERA de ABERTURA del motor 2
DL7	ROJO	FCCM2	Siempre encendido. Se apaga cuando se llega al FINAL DE CARRERA de CIERRE del motor 2
DL8	ROJO	PHOTO2	Siempre encendido. Se apaga cuando se intercepta la fotocélula 2
DL9	ROJO	PHOTO1	Siempre encendido. Se apaga cuando se intercepta la fotocélula 1
DL11	ROJO	RESERVA	Se enciende cuando se cierra el contacto y queda encendido hasta cuando no se abre de nuevo el contacto
DL12	VERDE	VCC	Siempre encendido. Indica presencia alimentación parte lógica

## FUSIBLES DE PROTECCION

Posición	Valor	Tipo	Descripción
F1	15 A	/	Protección motores y accesorios con alimentación por circuito cargabatería
F2	15 A	/	Protección ficha, motores y dispositivos de seguridad
F3	500 mA	RAPIDO	Protección accesorios

## VERIFICACION ENTRADAS HABILITADAS

Durante la fase de reposo (barrera cerrada) la central efectua un test para verificar la congruencia entre la habilitación de una entrada a menú y el estado del relativo contacto.

Señal	Contacto abierto	Contacto cerrado
FOTOCELULA 1	F	—
FOTOCELULA 2	F	—
BANDA SENSIBLE	C	—
FINAL DE CARRERA	L	—
STOP	S	—

### ATENCIÓN:

La indicación sobre la pantalla no es una verificación de la correcta funcionalidad de la entrada, sino simplemente una verificación entre lo que es habilitado a menú y el estado de las entradas.

**Si el menú relativo a una entrada no es habilitado, no se efectuará algún control y la indicación en la pantalla será aquella indicada en la columna “Contacto cerrado”.**

## GESTION PASSWORD

Es posible acceder a los menús de programación de la central de 2 maneras diferentes, utilizando 2 password diferentes, según cuales menús se quieren configurar.

### MODALIDAD SIMPLE

Cuando se pide la password, teclear 0000.

De esta manera se accederá sólo a los menús indicados abajo:

- A3 Lógica de funcionamiento
- A5 Cierre automático
- H9 Tiempo de pausa
- E94 Versión firmware

ES

## MODALIDAD AVANZADA



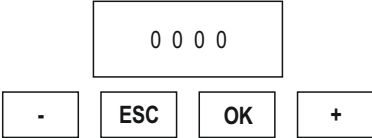

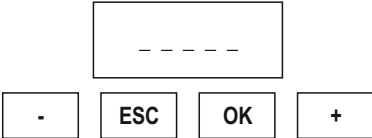
Cuando se pide la password, teclear aquella por defecto 1 2 3 4.  
De esta manera será posible acceder a todos los menús.

## ATENCIÓN:

Si se modifica la password en el menú E92, o sea si se cambia la password por defecto 1234 con otra password, luego no será más posible acceder a la instalación tecleando 0000, sino reseteando la central o introduciendo de nuevo la password 1234 en el menú E92.

## PROCEDIMIENTO DE INTRODUCCION PASSWORD

<div style="text-align: center; border: 1px solid black; padding: 5px; margin-bottom: 10px;">M E N U</div> <div style="display: flex; justify-content: space-around; align-items: center;"> <div style="border: 1px solid black; padding: 2px 10px;">-</div> <div style="border: 1px solid black; padding: 2px 10px;">ESC</div> <div style="border: 1px solid black; padding: 2px 10px;">OK</div> <div style="border: 1px solid black; padding: 2px 10px;">+</div> </div>	<p>Apretar contemporáneamente las teclas ESC y OK por 3 s. Al mismo tiempo aparecerá el mensaje M E N U.</p>
<div style="text-align: center; border: 1px solid black; padding: 5px; margin-bottom: 10px;">P A S S</div> <div style="display: flex; justify-content: space-around; align-items: center;"> <div style="border: 1px solid black; padding: 2px 10px;">-</div> <div style="border: 1px solid black; padding: 2px 10px;">ESC</div> <div style="border: 1px solid black; padding: 2px 10px;">OK</div> <div style="border: 1px solid black; padding: 2px 10px;">+</div> </div>	<p>Después de 3 s aparece en la pantalla el mensaje P A S S. Apretar la tecla OK para seguir con el procedimiento. Apretar la tecla ESC por 3 s para salir y volver al punto precedente. Aparecerá el mensaje E X I T.</p>
<div style="text-align: center; border: 1px solid black; padding: 5px; margin-bottom: 10px;">0 0 0 0</div> <div style="display: flex; justify-content: space-around; align-items: center;"> <div style="border: 1px solid black; padding: 2px 10px;">-</div> <div style="border: 1px solid black; padding: 2px 10px;">ESC</div> <div style="border: 1px solid black; padding: 2px 10px;">OK</div> <div style="border: 1px solid black; padding: 2px 10px;">+</div> </div>	<p>Aparecen en la pantalla 4 cifras (0 0 0 0), de las cuales la primera destella.</p> <p>Si se quiere acceder a la programación AVANZADA, con las teclas + o - teclear la primera cifra del código instalador configurado en el menú E92. Una vez llegados a la cifra deseada confirmar con la tecla OK y pasar al punto siguiente.</p> <p>Si se quiere acceder a la programación SIMPLE, confirmar el número 0.</p> <p><b>¡ATENCIÓN! A la primera utilización de la central, la PASSWORD por defecto configurada en el menú E92 es: 1 2 3 4.</b></p> <p>Modificar el valor de E92 sólo después de haber completado las configuraciones de los menús A C F H E.</p>
<div style="text-align: center; border: 1px solid black; padding: 5px; margin-bottom: 10px;">0 0 0 0</div> <div style="display: flex; justify-content: space-around; align-items: center;"> <div style="border: 1px solid black; padding: 2px 10px;">-</div> <div style="border: 1px solid black; padding: 2px 10px;">ESC</div> <div style="border: 1px solid black; padding: 2px 10px;">OK</div> <div style="border: 1px solid black; padding: 2px 10px;">+</div> </div>	<p>Destella la segunda cifra.</p> <p>Si se quiere acceder a la programación AVANZADA, teclear con + o - la segunda cifra del código instalador configurado en el menú E92. Una vez llegado a la cifra deseada, confirmar con la tecla OK y pasar al punto siguiente.</p> <p>Si se quiere acceder a la programación SIMPLE, confirmar el número 0.</p> <p>La tecla ESC permite mover la cifra destellante hacia la izquierda hasta la primera cifra.</p>

	<p>Destella la tercera cifra.</p> <p>Si se quiere acceder a la programación AVANZADA, teclear con + o - la tercera cifra del código instalador configurado en el menú E92. Una vez llegado a la cifra deseada, confirmar con la tecla OK y pasar al punto siguiente.</p> <p>Si se quiere acceder a la programación SIMPLE, confirmar el número 0.</p> <p>La tecla ESC permite mover la cifra destellante hacia la izquierda hasta la primera cifra.</p>
	<p>Destella la cuarta y última cifra.</p> <p>Si se quiere acceder a la programación AVANZADA, teclear con + o - la cuarta cifra del código instalador configurado en el menú E92. Una vez llegado a la cifra deseada, confirmar con la tecla OK y pasar al punto siguiente.</p> <p>Si se quiere acceder a la programación SIMPLE, confirmar el número 0.</p> <p>La tecla ESC permite mover la cifra destellante hacia la izquierda hasta la primera cifra.</p>
	<p>A este punto el código instalador es completo: si es correcto se pasa al punto siguiente.</p> <p>Si el código instalador no es correcto aparece de nuevo el mensaje: P A S S.</p>
	<p>Proceder con la programación de los varios menús siguiendo las instrucciones indicadas en los relativos párrafos.</p> <p>Cuando se termina la programación, apretar por 3 seg. la tecla ESC para memorizar las configuraciones hechas y salir de la fase de programación.</p>
	<p>Si no hay anomalías entre habilitación y estado de las entradas, aparece la pantalla al lado; en caso contrario aparecerá la indicación de cual entrada presenta una anomalía. Hacer referencia al párrafo "Verificación entradas habilitadas."</p> <p>En este caso las teclas + y OK asumen el significado de:</p> <p>+ → START OK → STOP</p>

ES

## MENÚ A: SELECCION CONFIGURACIONES DE INSTALACION Y LOGICAS DE FUNCIONAMIENTO

## Ejemplo Programación MENÚ A

<div style="border: 1px solid black; padding: 5px; text-align: center; margin-bottom: 5px;">A C F H E</div> <div style="display: flex; justify-content: space-around; margin-top: 10px;"> <span style="border: 1px solid black; padding: 2px 5px;">-</span> <span style="border: 1px solid black; padding: 2px 5px;">ESC</span> <span style="border: 1px solid black; padding: 2px 5px;">OK</span> <span style="border: 1px solid black; padding: 2px 5px;">+</span> </div>	<p>Quando aparecen en la pantalla los menús principales (letras A C F H E o sólo algunas, según cual password ha sido utilizada para acceder a la programación), hacer destellar la letra A moviéndose con las teclas + o – hacia la derecha o la izquierda.</p> <p>Quando la letra A destella, confirmar con la tecla OK.</p>
<div style="border: 1px solid black; padding: 5px; text-align: center; margin-bottom: 5px;">A 1 2</div> <div style="display: flex; justify-content: space-around; margin-top: 10px;"> <span style="border: 1px solid black; padding: 2px 5px;">-</span> <span style="border: 1px solid black; padding: 2px 5px;">ESC</span> <span style="border: 1px solid black; padding: 2px 5px;">OK</span> <span style="border: 1px solid black; padding: 2px 5px;">+</span> </div>	<p>Con las teclas + o – se seleccionan los varios submenús (A1 A2 A3...). Las cifras sobre el lcd son fijas a indicar que no es posible alguna modificación. La tecla ESC hace volver al nivel superior (menú A, C, F, H E).</p> <p>Con la tecla OK se entra en el menú seleccionado y las cifras empiezan a destellar a indicar que ahora es posible modificar los valores y así la tecla ESC es ininfluyente.</p> <p>A este punto con las teclas + y – se cambian las configuraciones del menú seleccionado.</p> <p>Con la tecla OK se confirma el dato y se vuelve al menú seleccionado con las cifras fijas.</p>
<div style="border: 1px solid black; padding: 5px; text-align: center; margin-bottom: 5px;">A 2 3</div> <div style="display: flex; justify-content: space-around; margin-top: 10px;"> <span style="border: 1px solid black; padding: 2px 5px;">-</span> <span style="border: 1px solid black; padding: 2px 5px;">ESC</span> <span style="border: 1px solid black; padding: 2px 5px;">OK</span> <span style="border: 1px solid black; padding: 2px 5px;">+</span> </div>	<p>A este punto con las teclas + y – se visualizan los otros submenús del menú A y se sigue el mismo procedimiento visto antes.</p> <p>La tecla ESC hace volver al nivel superior (menú A, C, F, H E).</p>

## Descripción MENÚ A

Menú	Función	Estado	Descripción
A1	TIPO DE INSTALACIÓN	2	Configura la instalación por cancela batiente, basculante o barrera.
		3	Configura la instalación por cancela corredera.  Con esta configuración serán automáticamente: • excluidos los desfases en apertura y cierre; • excluido el golpe de ariete; • excluido el golpe final en apertura y cierre de 2 seg.;; • excluido el tiempo T3; • excluido el mantenimiento bloqueo oleodinámico.  <b>ATENCIÓN</b> Los finales de carrera NO son activados automáticamente, seleccionar con el menú C4 la configuración deseada.
A2	NÚMERO MOTORES	2	Configura la instalación por 1 motor.
		3	En este modo las salidas de la electrocerradura 2 son utilizables como luz piloto temporizada 3 minutos.  Configura la instalación por 2 motores.

A3	LÓGICA PASO-PASO CON PARADA	2	<p>Activa la Lógica PASO-PASO CON PARADA.</p> <p><b>Funcionamiento:</b>  START → abre  START sucesivo → stop  START sucesivo → cierra  START sucesivo → abre  Si es activado el cierre automático (menú A5) y la fase abre ha llegado al fin de ciclo, al transcurrir el tiempo de pausa (menú H9) la central cierra automáticamente.  Si la cancela está abierta un mando de START manda en cierre.  El PEATONAL es ininfluyente en abertura. Será activo en pausa si no está activado el cierre automático peatonal. En cierre hace abrir ambas las hojas.</p>
A3	LÓGICA PASO-PASO	3	<p>Activa la Lógica PASO-PASO.</p> <p><b>Funcionamiento:</b>  START → abre  START sucesivo → cierra  START sucesivo → abre  Si es activado el cierre automático (menú A5) y la fase abre ha llegado al fin de ciclo, al transcurrir el tiempo de pausa (menú H9) la central cierra automáticamente.  Si la cancela está abierta, un mando de START manda en cierre.  El PEATONAL es ininfluyente en abertura. Será activo en pausa si no está activado el cierre automático peatonal. En cierre hace abrir ambas las hojas.</p>
A3	LÓGICA AUTOMÁTICA / COPROPIEDAD	4	<p>Activa la Lógica AUTOMÁTICA/COPROPIEDAD.</p> <p><b>Funcionamiento:</b>  START → abre  Sucesivos mandos de START → no influyen si el equipo está abriendo o ponen a cero el tiempo de pausa (si la cancela está en pausa) y el cierre automático está activado.  Al transcurrir el tiempo de pausa:  - si es activado el cierre automático, el equipo cierra automáticamente;  - si es activado el cierre automático, un mando de START o PEATONAL (si la abertura fue peatonal) manda en cierre.  El PEATONAL es ininfluyente en abertura. Será activo en pausa si no está activado el cierre automático peatonal. En cierre hace abrir ambas las hojas.</p>
A3	LÓGICA HOMBRE PRESENTE	5	<p>Activa la Lógica HOMBRE PRESENTE.</p> <p><b>Funcionamiento:</b>  START → abre sólo si la tecla START queda pulsada  PEATONAL → cierra sólo si la tecla PEATONAL queda pulsada  En modalidad Hombre Presente las teclas del equipo adquieren el siguiente significado:  START (Tecla +) → abre  PEDONALE (Tecla -) → cierra  En Hombre Presente, el movimiento de abertura y cierre se para siempre sobre el primer final de carrera que encuentra. Nunca son activas las ralentizaciones.  Las únicas regulaciones posibles son: DESFASE EN ABERTURA – DESFASE EN CIERRE – FUERZA MOTOR 1 Y 2 – NIVEL AMPERIMETRICA MOTOR 1 Y 2 .  Si las teclas quedan pulsadas continuamente, el destellador queda activo aunque los motores se hayan parado sobre los finales de carrera.  Siempre trabajan 2 motores.</p>

## ES

A5	CIERRE AUTOMÁTICO	1	Desactiva el cierre automático. Si es activa la abertura peatonal, la tecla PEATONAL determinará el cierre. Si es activa la abertura total, el START determinará el cierre y la tecla PEATONAL será ininfluyente.
		2	Activado el cierre automático total H9. Activado el cierre automático peatonal H11. Tecla peatonal en pausa ininfluyente.
		3	Activado <b>sólo</b> el cierre automático total H9. Si es activa la abertura peatonal, la tecla PEATONAL sólo determinará el cierre.
		4	Activado <b>sólo</b> el cierre automático peatonal H11. Tecla PEATONAL en pausa ininfluyente.

## MENÚ C: SELECCION FUNCIONES

## Ejemplo Programació MENÚ C

<div style="text-align: center; border: 1px solid black; padding: 5px; margin-bottom: 5px;">A C F H E</div> <div style="display: flex; justify-content: space-around; align-items: center;"> <div style="border: 1px solid black; padding: 2px 10px;">-</div> <div style="border: 1px solid black; padding: 2px 10px;">ESC</div> <div style="border: 1px solid black; padding: 2px 10px;">OK</div> <div style="border: 1px solid black; padding: 2px 10px;">+</div> </div>	<p>Quando aparecen en la pantalla los menús principales (letras A C F H E o sólo algunas, según cual password ha sido utilizada para acceder a la programación), hacer destellar la letra C moviéndose con las teclas + o – hacia la derecha o la izquierda.</p> <p>Quando la letra C destella, confirmar con la tecla OK.</p>
<div style="text-align: center; border: 1px solid black; padding: 5px; margin-bottom: 5px;">C 1 1</div> <div style="display: flex; justify-content: space-around; align-items: center;"> <div style="border: 1px solid black; padding: 2px 10px;">-</div> <div style="border: 1px solid black; padding: 2px 10px;">ESC</div> <div style="border: 1px solid black; padding: 2px 10px;">OK</div> <div style="border: 1px solid black; padding: 2px 10px;">+</div> </div>	<p>Con las teclas + o – se seleccionan los varios submenús (C1 C2 C3...). Las cifras sobre el lcd son fijas a indicar que no es posible alguna modificación. La tecla ESC hace volver al nivel superior (menú A, C, F, H E).</p> <p>Con la tecla OK se entra en el menú seleccionado y las cifras empiezan a destellar a indicar que ahora es posible modificar los valores y así la tecla ESC es ininfluyente.</p> <p>A este punto con las teclas + y – se cambian las configuraciones del menú seleccionado.</p> <p>Con la tecla OK se confirma el dato y se vuelve al menú seleccionado con las cifras fijas.</p>
<div style="text-align: center; border: 1px solid black; padding: 5px; margin-bottom: 5px;">C 2 2</div> <div style="display: flex; justify-content: space-around; align-items: center;"> <div style="border: 1px solid black; padding: 2px 10px;">-</div> <div style="border: 1px solid black; padding: 2px 10px;">ESC</div> <div style="border: 1px solid black; padding: 2px 10px;">OK</div> <div style="border: 1px solid black; padding: 2px 10px;">+</div> </div>	<p>A este punto con las teclas + y – se visualizan los otros submenús del menú C y se sigue el mismo procedimiento visto antes.</p> <p>Con la tecla ESC se vuelve al nivel superior (menú A, C, F, H E).</p>



## Descripción MENÚ C

Menú	Función	Estado	Descripción
C1	CIERRE RAPIDO	1	Desactiva la función cierre rápido.
		2	Habilita la función cierre rápido. <b>Funcionamiento:</b> Activa sólo en la fotocélula 1. Reduce el tiempo pausa a 3 s después de la interceptación y la sucesiva liberación de las fotocélulas.
C2	DESTELLADOR	2	Salida destellador intermitente.
		3	Salida fija para destellador.
C3	PREDESTELLO	1	Desactiva la función predestello. El destellador y el motor saldrán en el mismo instante.
		2	Habilita la función predestello. El destellador saldrá 3 s antes de la salida del motor.
C4	FINALES DE CARRERA	1	Desactiva la lectura de los finales de carrera.
		2	Habilita la lectura individual del final de carrera. Véase el párrafo "FUNCIONAMIENTO FINAL DE CARRERA Y AMPERIMETRICA".
		3	Habilita la doble lectura del final de carrera. Véase el párrafo "FUNCIONAMIENTO FINAL DE CARRERA Y AMPERIMETRICA".
C5	RALENTIZACIONES	1	Desactiva la función ralentización.
		2	Activa la función ralentización.
C6	ANTIPLASTAMIENTO / AMPERIMETRICA DE FINAL DE CARRERA	1	Desactiva la función ANTIPLASTAMIENTO / AMPERIMETRICA DE FINAL DE CARRERA.
		2	Activa la función ANTIPLASTAMIENTO. Amperimétrica invierte el movimiento. <b>ATENCIÓN: ACTIVAR EL ANTIPLASTAMIENTO SÓLO SI TAMBIÉN LOS FINALES DE CARRERA SON ACTIVOS.</b>
		3	Activa la función AMPERIMETRICA DE FINAL DE CARRERA. Amperimétrica para el movimiento.
C7	FOTOCÉLULA 1	1	Desactiva la entrada fotocélula 1.
		2	Habilita la entrada fotocélula 1.
C8	FOTOCÉLULA 2	1	Desactiva la entrada fotocélula 2.
		2	Habilita la entrada fotocélula 2.
C9	BORDE SENSIBLE	1	Borde sensible desactivado.
		2	Habilita el borde sensible proveído de resistencia en serie de 8K2.
		3	Habilita el borde sensible proveído de contacto N.C. (norm. cerrado).
C10	GOLPE DE ARIETE	1	Desactiva la función golpe de ariete.
		2	Activa la función golpe de ariete en abertura para favorecer el desenganche de la electrocerradura. <b>Funcionamiento:</b> al mando de START, hay en secuencia: - activación de la electrocerradura; - empuje en cierre de 1 s; - abertura; - después de 2 s desenganche de la electrocerradura;  No activo en configuración corrediza. Se desaconseja de utilizar la función "Golpe de ariete" con operadores electromecánicos.

ES

C10	GOLPE DE ARIETE	3	<p>Habilita la función golpe de ariete tanto en abertura como en cierre para favorecer el desenganche de la electrocerradura.</p> <p><b>Funcionamiento:</b> al mando de START, se habrá en secuencia: - activación de la electrocerradura; - impulso en cierre / abertura de 1 s; - abertura / cierre; - después de 2 s desenganche de la electrocerradura;</p> <p>No activo con configuración corredera. Se desaconseja de utilizar la función "Golpe de ariete" con operadores electromecánicos.</p>
C11	GOLPE FINAL EN ABERTURA Y CIERRE	1	Desactiva la función golpe final en cierre.
		2	<p>Habilita el golpe final en cierre.</p> <p><b>Funcionamiento:</b> Al final del tiempo cierre sin ralentizaciones se da un impulso de 3 s con la potencia configurada en los menús F2 y F6, seguido por otro impulso de 2 s con la potencia configurada en los menús F1 y F5. Con ralentizaciones activas, el golpe final es dado al final del periodo de ralentización. El golpe final es controlado por el nivel amperimétrico reglado en los menús F4 y F8 durante los primeros 3 s y en los menús F3 y F7 en los sucesivos 2 s.</p> <p>El golpe final no es controlado por las seguridades. No activo con configuración corredera y lógica hombre presente.</p>
		3	<p>Habilita el golpe final en abertura y en cierre.</p> <p><b>Funcionamiento:</b> Al final del tiempo abertura y cierre sin ralentizaciones se da un impulso de 3 s con la potencia configurada en los menús F2 y F6, seguido por otro impulso de 2 s con la potencia configurada en los menús F1 y F5. Con ralentizaciones activas, el golpe final es dado al final del periodo de ralentización. El golpe final es controlado por el nivel amperimétrico reglado en los menús F4 y F8 durante los primeros 3 s y en los menús F3 y F7 en los sucesivos 2 s. El golpe final no es controlado por las seguridades. No activo con configuración corredera y lógica hombre presente.</p>
C12	TIEMPO ADICIONAL T3 EN ABERTURA Y CIERRE	1	T3 excluido.
		2	<p>Habilita la función "Tiempo adicional T3" en cierre.</p> <p><b>Funcionamiento:</b> Establece T3 igual al tiempo establecido para la ralentización con la misma regulación de los menús F2 y F6.</p>
		3	<p>Habilita la función "Tiempo adicional T3" en abertura y cierre.</p> <p><b>Funcionamiento:</b> Establece T3 igual al tiempo establecido para la ralentización con la misma regulación de los menús F2 y F6.</p>

C13	MANTENIMIENTO BLOQUEO OLEODINÁMICO	1	Desactiva la función "Mantenimiento bloqueo oleodinámico".
		2	Habilita la función "Mantenimiento bloqueo oleodinámico" SOLO PARA OPERADORES OLEODINÁMICOS. <b>Funcionamiento:</b> Si en las últimas 5 horas la cancela no ha efectuado maniobras, se da un impulso en cierre de 2 s. La activación de la tecla STOP en todas las situaciones desactiva la función. La función es desactivada automáticamente con configuración CORREDERA – HOMBRE PRESENTE.
C14	SALIDA RALENTIZADA	1	Desactiva la función "Salida ralentizada".
		2	El movimiento sale ralentizado por 0,5 s.
		3	El movimiento sale ralentizado por 1 s.
		4	El movimiento sale ralentizado por 2 s.

## MENÚ F: REGULACIONES FUERZAS Y VELOCIDAD

### Ejemplo Programación MENÚ F

<div style="border: 1px solid black; padding: 5px; text-align: center;">A C F H E</div> <div style="display: flex; justify-content: space-around; margin-top: 10px;"> <span style="border: 1px solid black; padding: 2px 5px;">-</span> <span style="border: 1px solid black; padding: 2px 5px;">ESC</span> <span style="border: 1px solid black; padding: 2px 5px;">OK</span> <span style="border: 1px solid black; padding: 2px 5px;">+</span> </div>	<p>Quando aparecen en la pantalla los menús principales (letras A C F H E o sólo algunas, según cual password ha sido utilizada para acceder a la programación), hacer destellar la letra F moviéndose con las teclas + o – hacia la derecha o la izquierda.</p> <p>Quando la letra F destella, confirmar con la tecla OK.</p>
<div style="border: 1px solid black; padding: 5px; text-align: center;">F 1</div> <div style="display: flex; justify-content: space-around; margin-top: 10px;"> <span style="border: 1px solid black; padding: 2px 5px;">-</span> <span style="border: 1px solid black; padding: 2px 5px;">ESC</span> <span style="border: 1px solid black; padding: 2px 5px;">OK</span> <span style="border: 1px solid black; padding: 2px 5px;">+</span> </div>	<p>Con las teclas + o – se seleccionan los varios submenús (F2 F3 F4...). Las cifras sobre el lcd son fijas a indicar que no es posible alguna modificación. La tecla ESC hace volver al nivel superior (menú A, C, F, H E).</p> <p>Con la tecla OK se entra en el menú seleccionado y es visualizado el valor configurado.</p>
<div style="border: 1px solid black; padding: 5px; text-align: center;">0 0 0 5</div> <div style="display: flex; justify-content: space-around; margin-top: 10px;"> <span style="border: 1px solid black; padding: 2px 5px;">-</span> <span style="border: 1px solid black; padding: 2px 5px;">ESC</span> <span style="border: 1px solid black; padding: 2px 5px;">OK</span> <span style="border: 1px solid black; padding: 2px 5px;">+</span> </div>	<p>Las cifras sobre el lcd son todavía fijas a indicar que no es posible alguna modificación.</p> <p>Las teclas + o – son ininfluentes. Con la tecla ESC se vuelve al nivel superior.</p> <p>Con la tecla OK se entra en el menú seleccionado y las cifras empiezan a destellar.</p>
<div style="border: 1px solid black; padding: 5px; text-align: center;">0 0 0 5</div> <div style="display: flex; justify-content: space-around; margin-top: 10px;"> <span style="border: 1px solid black; padding: 2px 5px;">-</span> <span style="border: 1px solid black; padding: 2px 5px;">ESC</span> <span style="border: 1px solid black; padding: 2px 5px;">OK</span> <span style="border: 1px solid black; padding: 2px 5px;">+</span> </div>	<p>Destella una cifra del lcd (según el tipo de menú la cifra que destella podrá ser diferente).</p> <p>Con las teclas + y – se modifica el valor de esta cifra.</p> <p>La tecla ESC permite de mover la cifra que destella hacia la izquierda hasta la primera cifra útil.</p> <p>Con la tecla OK se confirma y se pasa al punto siguiente.</p>

## ES

<div style="text-align: center; border: 1px solid black; padding: 5px; width: fit-content; margin: 0 auto;">0 0 0 5</div> <div style="display: flex; justify-content: space-around; margin-top: 10px;"> <span style="border: 1px solid black; padding: 2px 10px;">-</span> <span style="border: 1px solid black; padding: 2px 10px;">ESC</span> <span style="border: 1px solid black; padding: 2px 10px;">OK</span> <span style="border: 1px solid black; padding: 2px 10px;">+</span> </div>	<p>Destella la cifra siguiente (derecha).</p> <p>Con las teclas + y – se modifica el valor de esta cifra.</p> <p>La tecla ESC permite de mover la cifra que destella hacia la izquierda hasta la primera cifra útil.</p> <p>Con la tecla OK se confirma y se pasa al punto siguiente.</p>
<div style="text-align: center; border: 1px solid black; padding: 5px; width: fit-content; margin: 0 auto;">F 2</div> <div style="display: flex; justify-content: space-around; margin-top: 10px;"> <span style="border: 1px solid black; padding: 2px 10px;">-</span> <span style="border: 1px solid black; padding: 2px 10px;">ESC</span> <span style="border: 1px solid black; padding: 2px 10px;">OK</span> <span style="border: 1px solid black; padding: 2px 10px;">+</span> </div>	<p>Reaparece la indicación del menú F2.</p> <p>Ahora con la tecla ESC se vuelve al nivel superior (menú A, C, F, H, E).</p>

## Descripción MENÚ F

Menú	Función	Descripción
F1	FUERZA MOTOR 1	Regla el empuje del motor 1. 0001 = fuerza mínima 0010 = fuerza máxima
F2	VELOCIDAD RALENTIZACION MOTOR 1	Regla el empuje del motor 1 durante la fase de ralentización. 0001 = fuerza mínima 0010 = fuerza máxima
F3	AMPEROMETRICA FUERZA MOTOR 1	Regla el umbral amperométrico del motor 1 durante el movimiento con fuerza llena. 0001 = umbral mínimo 0100 = umbral máximo
F4	AMPEROMETRICA RALENTIZACION MOTOR 1	Regla el umbral amperométrico del motor 1 durante la ralentización. 0001 = umbral mínimo 0100 = umbral máximo
F5	FUERZA MOTOR 2	Regla el empuje del motor 2. 0001 = fuerza mínima 0010 = fuerza máxima
F6	VELOCIDAD RALENTIZACION MOTOR 2	Regla el empuje del motor 2 durante la fase de ralentización. 0001 = fuerza mínima 0010 = fuerza máxima
F7	AMPEROMETRICA FUERZA MOTOR 2	Regla el umbral amperométrico del motor 2 durante el movimiento con fuerza llena. 0001 = umbral mínimo 0100 = umbral máximo
F8	AMPEROMETRICA RALENTIZACION MOTOR 2	Regla el umbral amperométrico del motor 2 durante la ralentización. 0001 = umbral mínimo 0100 = umbral máximo

## MENÚ H: REGULACIÓN TIEMPOS

## Ejemplo Programación MENÚ H

<div style="border: 1px solid black; padding: 5px; text-align: center; margin-bottom: 5px;">A C F H E</div> <div style="display: flex; justify-content: space-around; align-items: center;"> <div style="border: 1px solid black; padding: 2px 5px;">-</div> <div style="border: 1px solid black; padding: 2px 5px;">ESC</div> <div style="border: 1px solid black; padding: 2px 5px;">OK</div> <div style="border: 1px solid black; padding: 2px 5px;">+</div> </div>	<p>Quando aparecen en la pantalla los menús principales (letras A C F H E o sólo algunas, según cual password ha sido utilizada para acceder a la programación), hacer destellar la letra H moviéndose con las teclas + o – hacia la derecha o la izquierda.</p> <p>Quando la letra H destella, confirmar con la tecla OK.</p>
<div style="border: 1px solid black; padding: 5px; text-align: center; margin-bottom: 5px;">H 1</div> <div style="display: flex; justify-content: space-around; align-items: center;"> <div style="border: 1px solid black; padding: 2px 5px;">-</div> <div style="border: 1px solid black; padding: 2px 5px;">ESC</div> <div style="border: 1px solid black; padding: 2px 5px;">OK</div> <div style="border: 1px solid black; padding: 2px 5px;">+</div> </div>	<p>Con las teclas + o – se seleccionan los varios submenús (H1 H2 H3...). Las cifras sobre el lcd son fijas a indicar que no es posible alguna modificación.</p> <p>La tecla ESC hace volver al nivel superior (menú A, C, F, H E).</p> <p>Con la tecla OK se entra en el menú seleccionado y es visualizado el valor configurado.</p>
<div style="border: 1px solid black; padding: 5px; text-align: center; margin-bottom: 5px;">0 0 0 5</div> <div style="display: flex; justify-content: space-around; align-items: center;"> <div style="border: 1px solid black; padding: 2px 5px;">-</div> <div style="border: 1px solid black; padding: 2px 5px;">ESC</div> <div style="border: 1px solid black; padding: 2px 5px;">OK</div> <div style="border: 1px solid black; padding: 2px 5px;">+</div> </div>	<p>Las cifras sobre el lcd son todavía fijas a indicar que no es posible alguna modificación.</p> <p>Las teclas + o – son ininfluentes.</p> <p>Con la tecla ESC se vuelve al nivel superior.</p> <p>Con la tecla OK se entra en el menú seleccionado y las cifras empiezan a destellar.</p>
<div style="border: 1px solid black; padding: 5px; text-align: center; margin-bottom: 5px;">0 0 0 5</div> <div style="display: flex; justify-content: space-around; align-items: center;"> <div style="border: 1px solid black; padding: 2px 5px;">-</div> <div style="border: 1px solid black; padding: 2px 5px;">ESC</div> <div style="border: 1px solid black; padding: 2px 5px;">OK</div> <div style="border: 1px solid black; padding: 2px 5px;">+</div> </div>	<p>Destella una cifra del lcd (según el tipo de menú la cifra que destella podrá ser diferente).</p> <p>Con las teclas + y – se modifica el valor de esta cifra.</p> <p>La tecla ESC permite de mover la cifra que destella hacia la izquierda hasta la primera cifra útil.</p> <p>Con la tecla OK se confirma y se pasa al punto siguiente.</p>
<div style="border: 1px solid black; padding: 5px; text-align: center; margin-bottom: 5px;">0 0 0 5</div> <div style="display: flex; justify-content: space-around; align-items: center;"> <div style="border: 1px solid black; padding: 2px 5px;">-</div> <div style="border: 1px solid black; padding: 2px 5px;">ESC</div> <div style="border: 1px solid black; padding: 2px 5px;">OK</div> <div style="border: 1px solid black; padding: 2px 5px;">+</div> </div>	<p>Destella la cifra siguiente.</p> <p>Con las teclas + y – se modifica el valor de esta cifra.</p> <p>Con la tecla OK se confirma y se pasa al punto siguiente.</p> <p>La tecla ESC permite de mover la cifra que destella hacia la izquierda hasta la primera cifra útil.</p>
<div style="border: 1px solid black; padding: 5px; text-align: center; margin-bottom: 5px;">0 0 0 5</div> <div style="display: flex; justify-content: space-around; align-items: center;"> <div style="border: 1px solid black; padding: 2px 5px;">-</div> <div style="border: 1px solid black; padding: 2px 5px;">ESC</div> <div style="border: 1px solid black; padding: 2px 5px;">OK</div> <div style="border: 1px solid black; padding: 2px 5px;">+</div> </div>	<p>Destella la cifra siguiente.</p> <p>Con las teclas + y – se modifica el valor de esta cifra.</p> <p>Con la tecla OK se confirma y se prosigue.</p> <p>La tecla ESC permite de mover la cifra que destella hacia la izquierda hasta la primera cifra útil.</p>

## ES

<div style="border: 1px solid black; width: 100px; height: 40px; margin: 0 auto; display: flex; align-items: center; justify-content: center;">H 1</div> <div style="display: flex; justify-content: space-around; margin-top: 10px;"> <div style="border: 1px solid black; width: 30px; height: 30px; display: flex; align-items: center; justify-content: center;">-</div> <div style="border: 1px solid black; width: 30px; height: 30px; display: flex; align-items: center; justify-content: center;">ESC</div> <div style="border: 1px solid black; width: 30px; height: 30px; display: flex; align-items: center; justify-content: center;">OK</div> <div style="border: 1px solid black; width: 30px; height: 30px; display: flex; align-items: center; justify-content: center;">+</div> </div>	<p>Reaparece la indicación del menú H1.</p> <p>Con la tecla ESC se vuelve al nivel superior (menú A, C, F, H, E).</p>
--	---

## Descripción MENÚ H

Todos los tiempos pueden ser ajustados en pasos de 1 s

Menú	Función	Descripción
H1	TIEMPO ABERTURA MOTOR 1	Tiempo de abertura hoja 1. Tmax 300 s.
H2	TIEMPO CIERRE MOTOR 1	Tiempo de cierre hoja 1. Tmax 300 s
H3	TIEMPO RALENTIZACION MOTOR 1	Tiempo de funcionamiento en modalidad ralentizada de la hoja 1. Tmax 100 s
H4	TIEMPO ABERTURA MOTOR 2	Tiempo de abertura hoja 2. Tmax 300 s
H5	TIEMPO CIERRE MOTOR 2	Tiempo de cierre hoja 2. Tmax 300 s
H6	TIEMPO RALENTIZACION MOTOR 2	Tiempo de funcionamiento en modalidad ralentizada de la hoja 2. Tmax 100 s
H7	TIEMPO DESFASE HOJA 2 EN ABERTURA	Retrasa el arranque en abertura de la hoja 2 con respecto a la hoja 1. En el caso de configuración doble corredera el tiempo H7 no será considerado. Tmax 100 s
H8	TIEMPO DESFASE HOJA 1 EN CIERRE	Retrasa el arranque en cierre de la hoja 1 con respecto a la hoja 2. En el caso de configuración doble corredera el tiempo H8 no será considerado. Tmax 100 s
H9	TIEMPO PAUSA CIERRE AUTOMÁTICO	Determina el tiempo de pausa en abertura antes del cierre automático. Tmax 300 s
H10	TIEMPO ABERTURA PARCIAL	Determina el tiempo de abertura peatonal.
H11	TIEMPO PAUSA CIERRE AUTOMÁTICO PEATONAL	Determina el tiempo de pausa en abertura peatonal antes del cierre automático. Tmax 300 s

## MENÚ E: ACTIVACIONES Y EXCLUSIONES

En el menú E hay unos submenús con modalidades diferentes de programación. Los menús de E1 hasta E89 tienen la misma modalidad de programación del menú C; los menús a partir de E90 tienen la misma modalidad de programación del menú F.

### Ejemplo Programación MENÚ E

### de E1 a E89

<div style="border: 1px solid black; padding: 5px; text-align: center; margin-bottom: 5px;">A C F H E</div> <div style="display: flex; justify-content: space-around; margin-top: 10px;"> <span style="border: 1px solid black; padding: 2px 5px;">-</span> <span style="border: 1px solid black; padding: 2px 5px;">ESC</span> <span style="border: 1px solid black; padding: 2px 5px;">OK</span> <span style="border: 1px solid black; padding: 2px 5px;">+</span> </div>	<p>Quando aparecen en la pantalla los menús principales (letras A C F H E o sólo algunas, según cual password ha sido utilizada para acceder a la programación), hacer destellar la letra E moviéndose con las teclas + o – hacia la derecha o la izquierda.</p> <p>Quando la letra E destella, confirmar con la tecla OK.</p>
<div style="border: 1px solid black; padding: 5px; text-align: center; margin-bottom: 5px;">E 1 1</div> <div style="display: flex; justify-content: space-around; margin-top: 10px;"> <span style="border: 1px solid black; padding: 2px 5px;">-</span> <span style="border: 1px solid black; padding: 2px 5px;">ESC</span> <span style="border: 1px solid black; padding: 2px 5px;">OK</span> <span style="border: 1px solid black; padding: 2px 5px;">+</span> </div>	<p>Con las teclas + o – se seleccionan los varios submenús (E1 E3 E5...). Las cifras sobre el lcd son fijas a indicar que no es posible alguna modificación.</p> <p>La tecla ESC hace volver al nivel superior (menú A, C, F, H E).</p> <p>Con la tecla OK se entra en el menú seleccionado y las cifras empiezan a destellar a indicar que ahora es posible modificar los valores y la tecla ESC se hace ininfluente.</p> <p>A este punto con las teclas + y – se cambian las configuraciones del menú seleccionado.</p> <p>Con la tecla OK se confirma el dato y se vuelve al menú seleccionado con las cifras fijas.</p>
<div style="border: 1px solid black; padding: 5px; text-align: center; margin-bottom: 5px;">E 3 2</div> <div style="display: flex; justify-content: space-around; margin-top: 10px;"> <span style="border: 1px solid black; padding: 2px 5px;">-</span> <span style="border: 1px solid black; padding: 2px 5px;">ESC</span> <span style="border: 1px solid black; padding: 2px 5px;">OK</span> <span style="border: 1px solid black; padding: 2px 5px;">+</span> </div>	<p>A este punto con las teclas + o – se visualizan los otros submenús del menú E y se sigue el mismo procedimiento visto antes.</p> <p>Con la tecla ESC se vuelve al nivel superior (menú A C F H E).</p>

### Ejemplo Programación MENÚ E

### de E90

<div style="border: 1px solid black; padding: 5px; text-align: center; margin-bottom: 5px;">A C F H E</div> <div style="display: flex; justify-content: space-around; margin-top: 10px;"> <span style="border: 1px solid black; padding: 2px 5px;">-</span> <span style="border: 1px solid black; padding: 2px 5px;">ESC</span> <span style="border: 1px solid black; padding: 2px 5px;">OK</span> <span style="border: 1px solid black; padding: 2px 5px;">+</span> </div>	<p>Quando aparecen en la pantalla los menús principales (letras A C F H E o sólo algunas, según cual password ha sido utilizada para acceder a la programación), hacer destellar la letra E moviéndose con las teclas + o – hacia la derecha o la izquierda.</p> <p>Quando la letra E destella, confirmar con la tecla OK.</p>
<div style="border: 1px solid black; padding: 5px; text-align: center; margin-bottom: 5px;">E 90</div> <div style="display: flex; justify-content: space-around; margin-top: 10px;"> <span style="border: 1px solid black; padding: 2px 5px;">-</span> <span style="border: 1px solid black; padding: 2px 5px;">ESC</span> <span style="border: 1px solid black; padding: 2px 5px;">OK</span> <span style="border: 1px solid black; padding: 2px 5px;">+</span> </div>	<p>Con las teclas + o – se seleccionan los varios submenús (E90, E92,...). Las cifras sobre el lcd son fijas a indicar que no es posible alguna modificación.</p> <p>La tecla ESC hace volver al nivel superior (menú A, C, F, H E).</p> <p>Con la tecla OK se entra en el menú seleccionado y es visualizado el valor configurado.</p>

## ES

<div style="text-align: center; border: 1px solid black; padding: 5px; width: fit-content; margin: 0 auto;">0 0 0 5</div> <div style="display: flex; justify-content: space-around; margin-top: 10px;"> <span style="border: 1px solid black; padding: 2px 10px;">-</span> <span style="border: 1px solid black; padding: 2px 10px;">ESC</span> <span style="border: 1px solid black; padding: 2px 10px;">OK</span> <span style="border: 1px solid black; padding: 2px 10px;">+</span> </div>	<p>Las cifras sobre el lcd son todavía fijas a indicar que no es posible alguna modificación.</p> <p>Las teclas + o – son ininfluentes. Con la tecla ESC se vuelve al nivel superior.</p> <p>Con la tecla OK se entra en el menú seleccionado y las cifras empiezan a destellar.</p>
<div style="text-align: center; border: 1px solid black; padding: 5px; width: fit-content; margin: 0 auto;">0 0 0 5</div> <div style="display: flex; justify-content: space-around; margin-top: 10px;"> <span style="border: 1px solid black; padding: 2px 10px;">-</span> <span style="border: 1px solid black; padding: 2px 10px;">ESC</span> <span style="border: 1px solid black; padding: 2px 10px;">OK</span> <span style="border: 1px solid black; padding: 2px 10px;">+</span> </div>	<p>Destella una cifra del lcd (según el tipo de menú la cifra que destella podrá ser diferente).</p> <p>Con las teclas + y – se modifica el valor de esta cifra.</p> <p>La tecla ESC permite de mover la cifra que destella hacia la izquierda hasta la primera cifra útil.</p> <p>Con la tecla OK se confirma y se pasa al punto siguiente.</p>
<div style="text-align: center; border: 1px solid black; padding: 5px; width: fit-content; margin: 0 auto;">0 0 0 5</div> <div style="display: flex; justify-content: space-around; margin-top: 10px;"> <span style="border: 1px solid black; padding: 2px 10px;">-</span> <span style="border: 1px solid black; padding: 2px 10px;">ESC</span> <span style="border: 1px solid black; padding: 2px 10px;">OK</span> <span style="border: 1px solid black; padding: 2px 10px;">+</span> </div>	<p>Destella la cifra siguiente.</p> <p>Con las teclas + y – se modifica el valor de esta cifra.</p> <p>Con la tecla OK se confirma y se pasa al punto siguiente.</p> <p>La tecla ESC permite de mover la cifra que destella hacia la izquierda hasta la primera cifra útil.</p>
<div style="text-align: center; border: 1px solid black; padding: 5px; width: fit-content; margin: 0 auto;">0 0 0 5</div> <div style="display: flex; justify-content: space-around; margin-top: 10px;"> <span style="border: 1px solid black; padding: 2px 10px;">-</span> <span style="border: 1px solid black; padding: 2px 10px;">ESC</span> <span style="border: 1px solid black; padding: 2px 10px;">OK</span> <span style="border: 1px solid black; padding: 2px 10px;">+</span> </div>	<p>Destella la cifra siguiente.</p> <p>Con las teclas + y – se modifica el valor de esta cifra.</p> <p>Con la tecla OK se confirma y se prosigue.</p> <p>La tecla ESC permite de mover la cifra que destella hacia la izquierda hasta la primera cifra útil.</p>
<div style="text-align: center; border: 1px solid black; padding: 5px; width: fit-content; margin: 0 auto;">E 90</div> <div style="display: flex; justify-content: space-around; margin-top: 10px;"> <span style="border: 1px solid black; padding: 2px 10px;">-</span> <span style="border: 1px solid black; padding: 2px 10px;">ESC</span> <span style="border: 1px solid black; padding: 2px 10px;">OK</span> <span style="border: 1px solid black; padding: 2px 10px;">+</span> </div>	<p>Reaparece la indicación del menú E90.</p> <p>Con la tecla ESC se vuelve al nivel superior (menú A, C, F, H, E).</p>

## Descripción MENÚ E

Menú	Función	Estado	Descripción
E1	TEST FOTOCÉLULA 1	1	Desactiva el test de la fotocélula 1.
		2	Activa el test de la fotocélula 1.  El transmisor de la fotocélula 1 tiene que ser conectado a los bornes 14 y 17.  <b>Funcionamiento:</b> al mando de START o PEATONAL se quita la alimentación al transmisor por 0,5 s y se vuelve a suministrar: si la entrada de la fotocélula 1 se abre y enseguida vuelve N.C. los motores arrancan, de otro modo se indica una anomalía a través de 4 destellos de 1 s del destellador.



E3	TEST DISPOSITIVOS DE SEGURIDAD	1	Desactiva el test de los dispositivos de seguridad.
		2	Activa el test de los dispositivos de seguridad. <b>Funcionamiento:</b> <b>FASE 1:</b> al mando de START o PEATONAL se testa el circuito amperométrico. Si es detectada una anomalía será señalada con 4 destellos lentos (2 s) del destellador. <b>FASE 2:</b> si es activado el burlete con contacto N.C. (menu C9-3), al mando de START o PEATONAL se quita la alimentación a los dispositivos de seguridad por 0,5 s y se vuelve a suministrar: si las entradas de los dispositivos de seguridad se abren y enseguida se vuelven NC los motores arrancan, de otro modo se indica una anomalía a través de 3 destellos largos (2 s) del destellador. <b>FASE 3:</b> si activado el burlete 8K2 (menu C9-2), al mando de START o PEATONAL se testa la entrada SAFETY DEV (valor 8K2). Si el valor no es correcto, la anomalía es indicada a través de 2 destellos largos (2 s.) del destellador. <b>ATENCIÓN:</b> aunque haya más de una anomalía, la señal indicará sólo la primera anomalía averiguada.
E5	INVERSIÓN DE PEATONAL	1	Durante el cierre PEATONAL, el mando de FOTO1 - FOTO2 - PEATONAL-START determinará la abertura total.
		2	Durante el cierre PEATONAL, el mando de FOTO1 - FOTO2 - PEATONAL hace reabrir sólo el peatonal. El START determinará la abertura total.
E7	LUZ PILOTO CON 2 MOTORES	1	Desactiva la luz piloto con 2 motores.
		3	Activa la luz piloto con 2 motores. <b>Funcionamiento:</b> Activa en salida electrocerradura 2 por 3 minutos al final del movimiento de los motores.
E9	RELOJ EXTERNO	1	Desactiva la entrada RESERVA (RELOY NO ACTIVO).
		2	<b>RELOJ EXTERNO - CIERRE PERMITIDO</b> Activa la entrada RESERVA para la conexión de un reloj externo. <b>Funcionamiento:</b> Con el contacto en la entrada RESERVA cerrado, al mando de START la cancela abre pero no cierra automáticamente. Al cerrarse el contacto la cancela cierra automáticamente después del tiempo de pausa. Cuando la cancela está abierta es posible activar el cierre con el mando START si es activo el menú PASO-PASO o PASO-PASSO con PARADA. <b>ATENCIÓN:</b> recordarse de preajustar el cierre automático.
		3	<b>RELOJ EXTERNO - CIERRE NO PERMITIDO</b> Activa la entrada RESERVA para la conexión de un reloj externo. <b>Funcionamiento:</b> Con el contacto en la entrada RESERVA cerrado, al mando de START la cancela abre pero no cierra automáticamente. Al cerrarse el contacto la cancela cierra automáticamente después del tiempo de pausa. No será posible activar el cierre con el mando de START. <b>ATENCIÓN:</b> recordarse de preajustar el cierre automático.

## ES

E9	RELOJ EXTERNO	4	<p><b>RELOJ EXTERNO - MANDO DE ABERTURA Y CIERRE AUTOMÁTICO</b> Activa la entrada RESERVA para la conexión de un reloj externo.</p> <p><b>Funcionamiento:</b> Con el contacto en la entrada RESERVA cerrado se activa un mando de abertura automático (sin necesidad de un mando de START). La cancela abre pero no cierra automáticamente. Al cerrarse el contacto la cancela cierra automáticamente después del tiempo de pausa. No será posible activar el cierre con el mando START.</p> <p><b>ATENCIÓN:</b> recordarse de preajustar el cierre automático.</p>
E90	NÚMERO CICLOS		<p>Permite ajustar un número de ciclos (abertura + cierre) antes de la petición de la manutención.</p> <p>El valor ajustado será multiplicado siempre por 10. Si se ajusta el valor 0000 la cuenta es excluida. Al llegar al número de valores ajustados, la petición de manutención será señalada al final de la maniobra por un destello lento de 60 sec. La señalización será destellante aun si el menú C2 es configurado a luz fija.</p> <p><b>ATENCIÓN:</b> Cada vez que se entra en el menú E90 (CON LOS NUMEROS DESTELLANTES, O SEA LISTOS PARA SER MODIFICADOS) la cuenta del número de los ciclos se pone a cero volviendo a funcionar desde el principio.</p>
E92	CÓDIGO INSTALADOR		<p>Permite insertar el código instalador para ajustar las configuraciones durante la programación. Sólo conociendo el CÓDIGO INSTALADOR será posible entrar en el menú de programación.</p>
E94	VERSIÓN FIRMWARE		<p>Muestra la versión del firmware ajustada en la ficha. (XX__YY).</p>
E96	NÚMERO CICLOS EFECTUADOS		<p>Número d maniobras efectuadas. El valor visualizado en el lcd es aumentado cada 10 maniobras.</p>
E98	NÚMERO DIAS ALIMENTACIÓN		<p>Número de días de alimentación del equipo de mando. El dato se incrementa cuando expiran las 24 horas. Eventuales faltas de alimentación ponen a cero la cuenta del último día.</p>

### TIEMPO ADICIONAL T3

Tiempo adicional al final del tiempo de trabajo (con fuerza llena o en ralentización según las impostazioni) que permite continuar el cierre de la hoja aunque haya viento.

La función T3 no es activa en la modalidad corrediza.

### FUNCIONAMIENTO FINAL DE CARRERA Y AMPERIMETRICA

En el caso de habilitación de la función ralentización, los finales de carrera indican el comienzo del período de ralentización. La cancela continuará el movimiento ralentizado por el tiempo configurado en los menús H3 y H6.

En caso de utilización de la doble lectura de los finales de carrera, la primera lectura empieza la ralentización y la segunda para la ralentización, pero no bloquea el movimiento, si T3 y/o el golpe final en abertura/cierre son activados.

Prestar atención a configurar los tiempos de trabajo superiores al tiempo necesario para alcanzar el final de carrera. Si no se habilitan las ralentizaciones, los finales de carrera bloquean el movimiento si T3 y/o el golpe final en abertura/cierre no son presentes.

El tiempo suplementario T3 y el golpe final en AP/CH, si activados, funcionan también en presencia de final de carrera.

En caso de utilización de la lectura individual del final de carrera con ralentizaciones activadas, durante la fase de ralentización la intervención del umbral amperimétrico determinará el final del movimiento (no es activo el antiplastamiento).

En caso de utilización de la doble lectura de los finales de carrera con ralentizaciones activadas, durante la fase de ralentización la intervención del umbral amperimétrico determinará la activación del antiplastamiento, si habilitado.

**ATENCIÓN:** El menú C11 "GOLPE FINAL " es desactivado por defecto.

Reglar los finales de carrera de manera que bloqueen el movimiento de la cancela a unos 5 cm del tope en abertura y/o cierre. Después de haber determinado la correcta posición de los finales de carrera, activar el menú C11 seleccionando la modalidad 2 o 3.

### UTILIZACION DE LAS BATERIAS

Si la instalación prevé la utilización de las baterías, los umbrales amperométricos y las fuerzas son configurados controlando el funcionamiento también cuando la central es alimentada con las solas baterías.

Cuando la central funciona con las solas baterías, la tensión de alimentación del motor es inferior y lo serán también las absorciones del motor.

La central efectúa un control del nivel de tensión de alimentación:

- con tensión superior a 24V la central es alimentada con tensión de red, ninguna restricción;
- con tensión debajo de los 24V la alimentación es a batería, los motores no ralentizan;
- con tensión alrededor de los 20-21 Vdc la batería es descargada; se permite la abertura de la hoja pero no el cierre. Cuando la hoja debería empezar la maniobra, no se mueve y es señalada la anomalía "batería descargada" con 4 s de destello lento;

## ES

- con tensión alrededor de los 16V la batería es cerca del agotamiento, entonces no se permite ningún movimiento. Después de un mando es señalada la anomalía “batería descargada” con 4 s de destello rápido en reposo y lento en pausa.

En este caso la tensión de las baterías podría no ser suficiente a iluminar el destellador y la luz piloto.

## REPOSICIÓN

Apretar contemporáneamente las teclas ESC y OK por 3 s hasta que aparezca en la pantalla el mensaje PASS. Luego apretar contemporáneamente las teclas + y - por 3 s.

Se cargarán en la memoria todas las configuraciones de fábrica y se perderán todas las configuraciones efectuadas a excepción de los ciclos efectuados y de los días de alimentación.

## RECAPITULACIÓN SEÑALIZACIONES DESTELLADOR

Anomalia	Señalización	Efecto
Fotocélula 2 interceptada en reposo en presencia de mando de START	5 destellos rápidos	Al desenganche abre
Moldura interceptada en reposo en presencia de mando de START	3 destellos lentos	Puerta bloqueada cerrada
Moldura interceptada en pausa en presencia de mando de START o a principio cierre	3 destellos lentos	Puerta bloqueada abierta
Test foto 1 faltado a principio abertura	4 destellos rápidos	Puerta bloqueada cerrada
Test foto 1 faltado a principio cierre	4 destellos rápidos	Puerta bloqueada abierta
Test circuito amperométrico faltado a principio abertura	4 destellos lentos	Puerta bloqueada cerrada
Test circuito amperométrico faltado a principio cierre	4 destellos lentos	Puerta bloqueada abierta
Test moldura N.C. faltado a principio abertura	3 destellos lentos	Puerta bloqueada cerrada
Test moldura N.C. faltado a principio cierre	3 destellos lentos	Puerta bloqueada abierta
Test moldura 8K2 faltado a principio abertura	2 destellos lentos	Puerta bloqueada cerrada
Test moldura 8K2 faltado a principio cierre	2 destellos lentos	Puerta bloqueada abierta
Baterías 20-21V en reposo en presencia de mando de START	4 segundos destello lento (*)	Permitida sólo la abertura
Baterías 20-21V en pausa en presencia de mando de START o a principio cierre	4 segundos destello lento (*)	Puerta bloqueada abierta
Baterías 16V en reposo en presencia de mando de START	4 segundos destello rápido (*)	Puerta bloqueada cerrada
Baterías 16V en pausa en presencia de mando de START o a principio cierre	4 segundos destello lento (*)	Puerta bloqueada abierta
Manutención permitida	1 minuto de destello lento con puerta cerrada	Ninguno

(\*) Cuando la tensión de las baterías es baja podría no ser visible el encendido del destellador y de la luz piloto.

(\*) Si la configuración del destellador es con luz fija (C2-3) no es presente el destello sino sólo el encendido fijo.

## CONFIGURACIÓN PREDETERMINADA

### • Parámetros tipo A

- A1 → 2 TIPO BATIENDE/BASCULANTE/BARRERA
- A2 → 3 2 MOTORES
- A3 → 2 LÓGICA PASO-PASO CON PARADA
- A5 → 2 CIERRE AUTOMATICO ACTIVADO (GENERAL Y PEATONAL)

### • Parámetros tipo C

- C1 → 1 CIERRE RAPIDO DESACTIVADO
- C2 → 2 DESTELLADOR INTERMITENTE
- C3 → 2 PREDESTELLO ACTIVADO
- C4 → 3 DOBLE LECTURA DEL FINAL DE CARRERA HABILITADA
- C5 → 2 DECELERACIONES DESACTIVADAS
- C6 → 3 AMPERIMÉTRICA DE FINAL DE CARRERA HABILITADA
- C7 → 2 FOTOCÉLULA 1 ACTIVADA
- C8 → 1 FOTOCÉLULA 2 DESACTIVADA
- C9 → 1 SAFETY DEVICE (MOLDURA) ACTIVADA
- C10 → 1 GOLPE DE ARIETE DESACTIVADO
- C11 → 1 GOLPE FINAL DESACTIVADO
- C12 → 1 TIEMPO ADICIONAL T3 EXCLUIDO
- C13 → 1 MANTENIMIENTO BLOQUEO OLEODINAMICO EXCLUIDO
- C14 → 2 SOFT START 0,5 s

### • Parámetros tipo F

- F1 → 10 FUERZA MOTOR 1
- F2 → 05 RALENTIZACIÓN MOTOR 1
- F3 → 80 AMPERIMÉTRICA FUERZA MOTOR 1
- F4 → 50 AMPERIMÉTRICA DECELERACIÓN MOTOR 1
- F5 → 10 FUERZA MOTOR 2
- F6 → 05 RALENTIZACIÓN MOTOR 2
- F7 → 80 AMPERIMÉTRICA FUERZA MOTOR 2
- F8 → 50 AMPERIMÉTRICA DECELERACIÓN MOTOR 2

### • Parámetros tipo H

- H1 → 25 TIEMPO ABERTURA MOTOR 1
- H2 → 25 TIEMPO CIERRE MOTOR 1
- H3 → 20 TIEMPO DECELERACIÓN MOTOR 1
- H4 → 25 TIEMPO ABERTURA MOTOR 2
- H5 → 25 TIEMPO CIERRE MOTOR 2
- H6 → 20 TIEMPO DECELERACIÓN MOTOR 2
- H7 → 5 TIEMPO DESFASE HOJA 2 EN ABERTURA
- H8 → 5 TIEMPO DESFASE HOJA 1 EN CIERRE
- H9 → 20 TIEMPO PAUSA
- H10 → 5 TIEMPO ABERTURA PEATONAL
- H11 → 20 TIEMPO PAUSA PEATONAL

## ES

## • Parámetros tipo E

• E1	→ 1	TEST FOTO 1 DESACTIVADO
• E3	→ 1	TEST DISPOSITIVOS DE SEGURIDAD DESACTIVADO
• E5	→ 1	EN CIERRE PEATONAL ACTIVA LA REABERTURA TOTAL
• E7	→ 1	LUZ PILOTO CON 2 MOTORES DESACTIVADA
• E9	→ 1	CONTACTO RELOJ EXTERNO DESACTIVADO
• E90	→ 0000	NUMERO CICLOS
• E92	→ 1234	CÓDIGO INSTALADOR
• E94	→ XX_YY	VERSIÓN FIRMWARE
• E96	→ 0000	NÚMERO CICLOS EFECTUADOS
• E98	→ 0000g	NÚMERO DIAS DE FUNCIONAMIENTO

## VERIFICACIONES FINALES Y ENSAYO

Antes de dar tensión al equipo, es necesario llevar a cabo las siguientes verificaciones:

- 1 Verificar las conexiones eléctricas: una conexión errónea puede poner en peligro sea el equipo que el operador.
- 2 Verificar la correcta posición de los finales de carrera.
- 3 Prever siempre los bloqueos mecánicos en abertura y cierre.
- 4 Alimentar el dispositivo.
- 5 Verificar que los led rojos de los contactos normalmente cerrados sean encendidos y los led verdes de los contactos normalmente abiertos sean apagados.
- 6 Verificar que en el lcd no aparezcan señalizaciones de incongruencias entre habilitaciones y estado de los contactos (test inicial).
- 7 Verificar que, haciendo intervenir los finales de carrera utilizados, se apaguen los led correspondientes.
- 8 Verificar que, al pasar y atravesar el rayo de las fotocélulas, el led correspondiente se apague.
- 9 Verificar que los motores sean bloqueados y listos para el funcionamiento en posición de CANCELA EN LA MITAD DE LA CARRERA.
- 10 Retirar eventuales obstáculos del rayo de acción de la cancela y enviar un mando de START. Al primer mando el equipo empieza una fase de abertura, por lo tanto verificar que la dirección del movimiento de la cancela sea correcta. En caso contrario, corte de energía al equipo, invertir los hilos en los bornes de los motores, restaurar la energía a los equipos y devolver un START.
- 11 La cancela se detendrá sobre el primer final de carrera de abertura encontrado. Será necesario efectuar una maniobra completa para activar el regular funcionamiento de las ralentizaciones.

## Declaración de conformidad UE

El fabricante: **GI.BI.DI. S.r.l.**  
Via Abetone Brennero, 177/B,  
46025 Poggio Rusco (MN) ITALY

declara que el producto:

### **EQUIPO ELECTRÓNICO BA24**

son conformes con las siguientes Directivas:

- **Directiva 2014/35/UE y sucesivas modificaciones**
- **Directiva 2014/30/UE y sucesivas modificaciones**
- **Directiva 2014/53/UE y sucesivas modificaciones;**
- **Directiva 2011/65/UE y sucesivas modificaciones;**

y que se han aplicado las siguientes normas armonizadas:

- **EN 301 489-1 V2.2.0;**
- **EN 301 489-3 V2.1.1;**
- **EN 300 220-2 V3.2.1;**
- **EN 62479:2010;**
- **EN 60950-1:2014;**
- **IEC 61000-6-1:2016 RVL**
- **IEC 61000-6-2:2016 RVL**
- **IEC 61000-6-3:2020**
- **IEC 60335-2-103:2015+AMD1:2017+AMD2:2019 CSV**

Fecha 07/07/2022

El Representante Legal  
Michele Prandi



Gracias por haber elegido GI.BI.DI.

#### **ADVERTENCIAS:**

Este producto ha sido ensayado en GI.BI.DI. verificando la perfecta correspondencia de las características a las directivas vigentes. GI.BI.DI. S.r.l. se reserva la facultad de modificar los datos técnicos sin aviso, en función de la evolución del producto.

**ELIMINACIÓN:** GI.BI.DI. aconseja reciclar los componentes en plástico y eliminar en adecuados centros habilitados los componentes electrónicos, evitando contaminar el ambiente con sustancias contaminantes.



# GIBIDI

**GI.BI.DI. S.r.l.**

Via Abetone Brennero, 177/B  
46025 Poggio Rusco (MN) - ITALY  
Tel. +39.0386.52.20.11  
Fax +39.0386.52.20.31  
E-mail: [info@gibidi.com](mailto:info@gibidi.com)

Numero Verde: 800.290156

[www.gibidi.com](http://www.gibidi.com)

