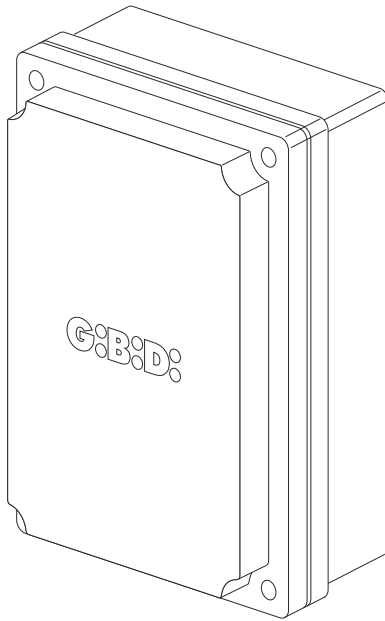


G:B:D:



:BA230

CE

BA230 - (AS05582) 115V

Apparecchiatura elettronica
ISTRUZIONI PER L'INSTALLAZIONE

Electronic control unit
INSTRUCTIONS FOR INSTALLATION

E

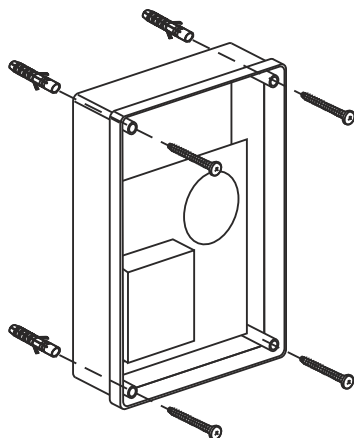
- Este producto ha sido probado en Gi.Bi.Di. averiguando la perfecta correspondencia de las características a las normas vigentes.
- La empresa Gi.Bi.Di. S.r.l. se reserva el derecho de modificar los datos técnicos sin previo aviso, en función de la evolución del producto.



POR FAVOR LEER CON ATENCIÓN ESTE MANUAL ANTES DE PROCEDER CON LA INSTALACIÓN.

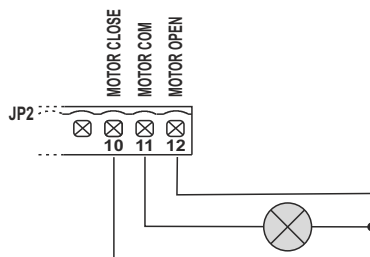
INSTALLAZIONE / INSTALLATION

2



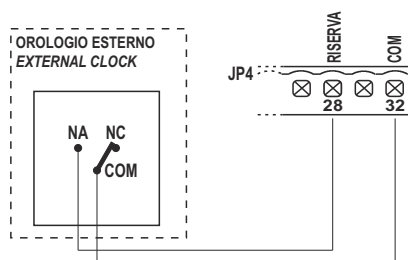
LUCE DI CORTESIA / COURTESY LIGHT

3



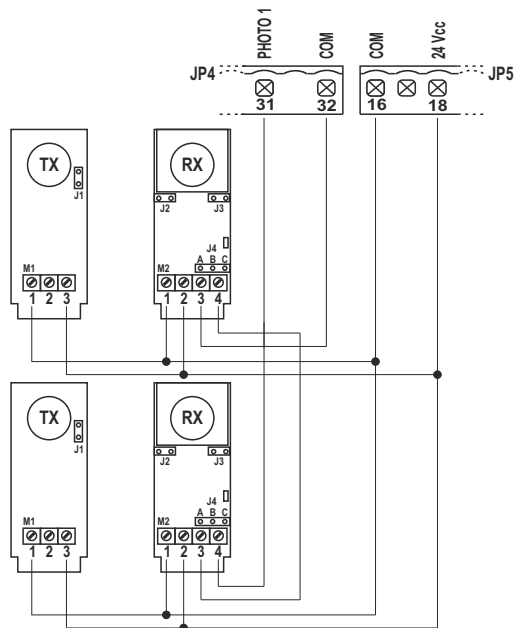
OROLOGIO ESTERNO / EXTERNAL CLOCK

4



COLLEGAMENTO FOTOCELLE / PHOTOCELLS CONNECTION

5



6

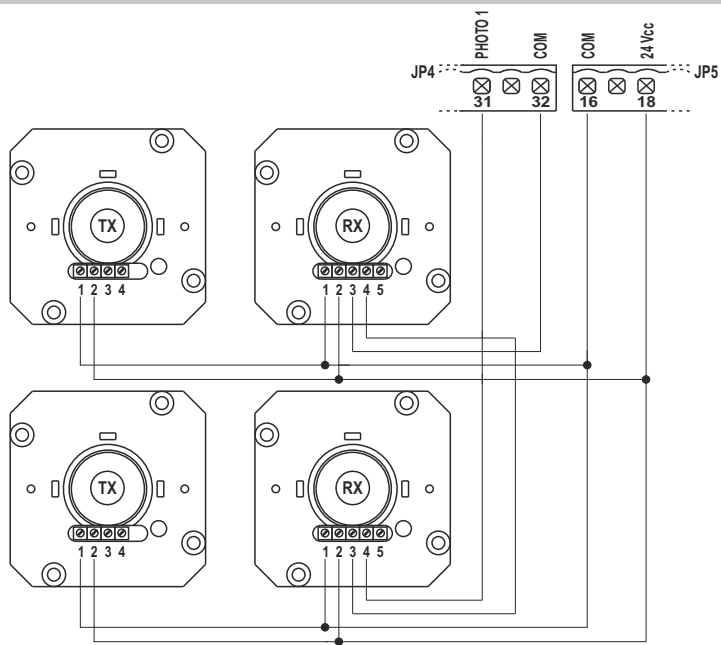
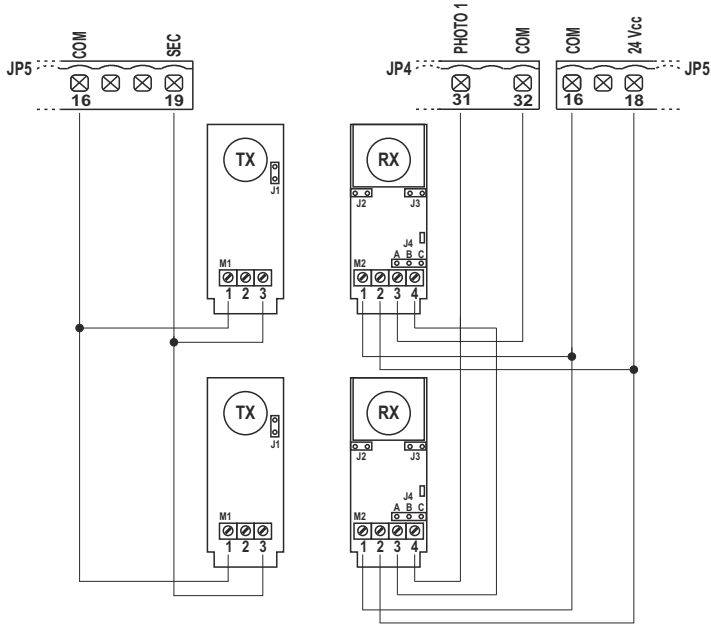
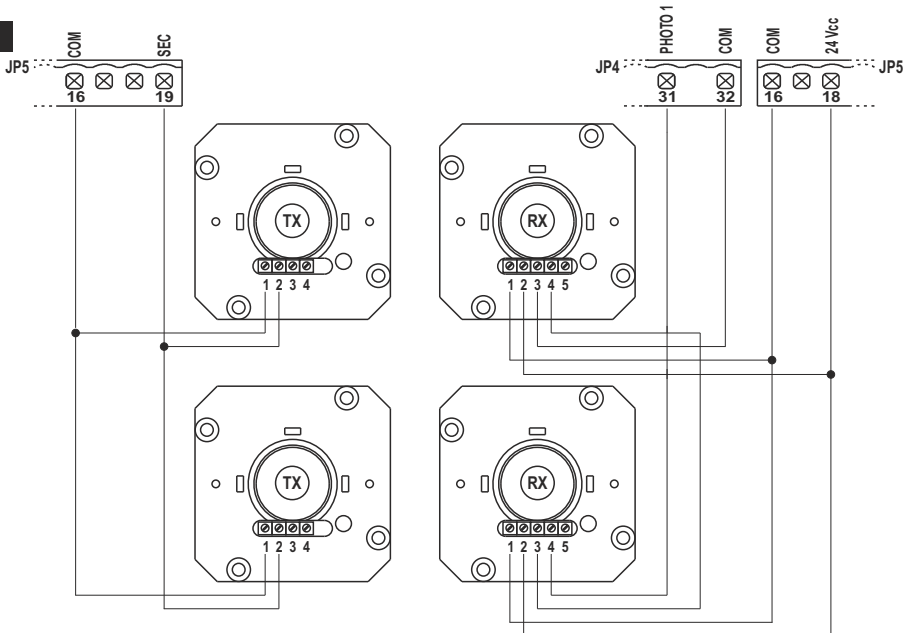


FOTO TEST / PHOTO TEST

7



8



Equipo	BA230 / AS05582
Tipo	Equipo electrónico para la automatización de uno o dos motores para cancelas batientes, cancelas correderas, puertas basculantes y barreras de 115Vac
Alimentación	115Vac monofásica 60 Hz
N° motores	1 o 2
Alimentación motor	115 Vac
Intermitente	115Vac 40W max
Luz piloto	24Vdc 3W max
Electrocerraduras	12Vdc 15W max
Alimentación accesorios	24Vdc 8W max incluyendo alimentación dispositivos de seguridad
Alimentación dispositivos de seguridad	24Vdc 8W max incluyendo alimentación accesorios
Receptor radio	De enchufe
Temperatura de funcionamiento	-20°C +60°C
Tempo de trabajo	300s max

CARACTERISTICAS TECNICAS / FUNCIONES

- Autoaprendizaje tiempos.
- Led rojos de señalización de los contactos n.c. No es presente el led de los dispositivos de seguridad. Ver esquema "LED DE SEÑALIZACION".
- Led verdes de señalización de los contactos n.a. Ver esquema "LED DE SEÑALIZACION".
- Gestión de 2 electrocerraduras 12Vdc independentes.
- Gestión de la luz piloto con salida a 12Vdc o 115Vac
- Test seguridades efectuado antes del movimiento de abertura y cierre.
- Test fotocélula 1 efectuado antes del movimiento de abertura y cierre.
- Parada e inversión del movimiento por 2 s después de la intervención de los dispositivos de seguridad. En el impulso posterior de Start el movimiento se pone de nuevo en funcionamiento en el sentido de liberación del obstáculo.
- ALIMENTACION SEPARADA DE LOS DISPOSITIVOS DE SEGURIDAD. La conexión a esta alimentación permitirá el TEST de los dispositivos antes del movimiento. En este borne se conectan los dispositivos de seguridad que serán alimentados sólo durante el ciclo de funcionamiento.
- Programación digital de todas las funciones.
- Tiempo trabajo regulable independientemente en abertura y cierre por cada síngulo motor.
- Tiempo de ralentización regulable independientemente en abertura y cierre por cada síngulo motor en la fase final del movimiento (soft-stop).
- Tiempo desfase hojas regulable independientemente en abertura y cierre.
- Tiempo de trabajo peatonal regulable .
- Tiempo de pausa regulable y diferenciado por abertura completa o peatonal.
- Fuerza de empuje regulable con 3 modalidades diferentes sobre 10 niveles por cada motor.
- Ralentizaciones seleccionables y regulables independientemente con 3 modalidades sobre 10 niveles por cada motor
- Modo de activación ralentizaciones: con lectura individual o doble de los finales de carrera.
- 4 posibles lógicas de funcionamiento (paso-paso, paso-paso con stop, condominial o automático, hombre presente).

E

- Posibilidad de selección de la configuración de la instalación entre batiente, basculante/barrera y corredera, singulos o dobles.
- Selección del dispositivo de seguridad SAFETY DEVICE con contacto N.C. o resistivo 8K2.
- Menú específico para la exclusión de los accesorios no utilizables (foto 1, foto 2 y dispositivos de seguridad)
- Programación de: cierre automático, cierre rápido, pre-destello, golpe de ariete, golpe final en abertura y cierre, luz piloto, tiempos adicionales a finales de maniobra, destellador fijo o intermitente, gestión del reloj externo con 3 modalidades diferentes, número ciclos para mantenimiento programado, código instalador y número de ciclos efectuados, días efectivos de alimentación tarjeta.

INSTALACION

Utilizar prensaestopas adecuados a asegurar la correcta conexión mecánica del cableado y tales que mantengan el grado de protección IP55 de la caja.

ADVERTENCIAS PARA LA INSTALACION

- Antes de proceder con la instalación, hay que preparar aguas arriba de la instalación un interruptor magneto térmico o diferencial con capacidad máxima 10A. El interruptor debe garantizar una separación omnipolar de los contactos, con distancia de abertura de por lo menos 3 mm.
- Para evitar posibles interferencias, distinguir y mantener siempre separados los cables de potencia (sección mínima 1,5mm²) de los cables de señal (sección mínima 0,5mm²).
- Realizar las conexiones consultando las siguientes tablas y la serigrafía adjunta. Prestar suma atención a conectar en serie todos los dispositivos que comparten la misma entrada N.C. (normalmente cerrada) y en paralelo todos los dispositivos que comparten la misma entrada N.A. (normalmente abierta). Una incorrecta instalación o utilización del producto puede afectar la seguridad de la instalación.
- Todo material presente en el embalaje debe mantenerse fuera del alcance de los niños, ya que constituye una posible fuente de peligro.
- El fabricante declina toda responsabilidad relativa al funcionamiento correcto de la automatización si no se utilizan los componentes y accesorios de propia producción e idóneos para la aplicación prevista.
- Al terminar la instalación, comprobar siempre con atención el correcto funcionamiento del equipo y de los dispositivos utilizados.
- Este manual de instrucciones está destinado a personas habilitadas a la instalación de "equipos bajo tensión", por lo tanto se requiere un buen conocimiento técnico, ejercido como profesión y respetando las normas vigentes.
- El mantenimiento debe ser realizado por personal capacitado.
- Antes de realizar cualquier operación de limpieza o mantenimiento, desconectar el equipo de la red de alimentación eléctrica.
- El equipo aquí descrito debe ser utilizado sólo por los fines previstos.
- El uso de los productos y su destinación a usos diferentes de los previstos, no han sido experimentados por el fabricante, por lo que los trabajos realizados quedan bajo la completa responsabilidad del instalador.
- Señalar la automatización con placas de advertencia que deben ser visibles.
- Avisar al usuario que está prohibido que niños o animales jueguen o se detengan en los alrededores de la cancela.
- Proteger adecuadamente los puntos peligrosos (por ejemplo usando una banda sensible).
- El equipo no asegura por sí mismo la seguridad contra el aplastamiento. Asegurarse que los dispositivos de seguridad conectados al equipo sean adecuados a este fin

ADVERTENCIAS PARA EL USUARIO

En caso de averías o anomalías de funcionamiento, desconectar la alimentación aguas arriba del equipo y llamar la asistencia técnica.

Comprobar periódicamente el funcionamiento de los dispositivos de seguridad. Las eventuales reparaciones deben ser realizadas por personal especializado y usando materiales originales y certificados.

El producto no debe ser utilizado por niños o personas con reducidas capacidades físicas, sensoriales o mentales, o sin experiencia y conocimiento, a menos que no hayan sido correctamente instruidas.

No acceder a la ficha para regulaciones y/o mantenimiento.



CUIDADO: IMPORTANTES INSTRUCCIONES DE SEGURIDAD.

Es importante por la seguridad de las personas seguir estas instrucciones.

Conservar el presente manual de instrucciones.

CONEXIONES ELECTRICAS: FASTON

Borne	Color cable	Descripción
CF1 CF3	NEGRO	Conexión primaria transformador 115Vac
CF2 CF4	ROJO	Conexión secundaria transformador 14Vac
CF5 CF6	AZUL	Conexión secundaria transformador 22Vac
CF7 CF8		Conexión condensador motor 2
CF9 CF10		Conexión condensador motor 1

CONEXIONES ELECTRICAS: TABLEROS DE BORNES

Borne	Posición	Señal	Descripción
JP1	1	PHASE	Alimentación 115Vac
	2	NEUTR	Alimentación 115Vac
	3	GND	Conexión hilo de tierra
	4	GND	Conexión hilo de tierra
JP2	5	LAMP	Salida destellador 115 Vac 40W max
	6	LAMP	Salida destellador 115 Vac 40W max
	7	OPEN	Conexión motor 1 (abertura)
	8	COM	Común motor 1
	9	CLOSE	Conexión motor 1 (cierre)
	10	OPEN	Conexión motor 2 (abertura)
	11	COM	Común motor 2
	12	CLOSE	Conexión motor 2 (cierre)

Funcionamiento:
destello rápido en abertura,
apagado en pausa,
destello rápido en cierre

E

JP5	13	COM	Negativo electrocerraduras	
	14	EL1	Positivo +12 Vdc electrocerradura motor 1	
	15	EL2	Positivo +12 Vdc electrocerradura motor 2	
	16	GND	Negativo alimentación accesorios externos	
	17	SPIA	Salida luz piloto +24 Vdc 3W max	Funcionamiento: destello lento en abertura, encendida fija en pausa, destello rápido en cierre
	18	+ ACC	Alimentación +24Vdc accesorios externos (fotocélulas, radio, etc)	
	19	+ SAF	Alimentación +24Vdc dispositivos de seguridad externos. CUIDADO: Salida presente sólo durante el ciclo de funcionamiento	
JP4	20	START	Entrada START (N.A.)	
	21	PED	Entrada PEATONAL (N.A.) CUIDADO: Después de una intervención de emergencia con inversión del movimiento de la segunda hoja, el mando peatonal activará los dos motores.	
	22	STOP	Entrada STOP (N.C.). Si no utilizado conectar en puente con borne nº 32	
	23	FCAM1	Entrada final de carrera abre motor 1 (N.C.). Si no utilizado excluir en fase de programación.	
	24	FCCM1	Entrada final de carrera cierra motor 1 (N.C.). Si no utilizado excluir en fase de programación.	
	25	FCAM2	Entrada final de carrera abre motor 2 (N.C.). Si no utilizado excluir en fase de programación.	
	26	FCCM2	Entrada final de carrera cierra motor 2 (N.C.). Si no utilizado excluye en fase de programación.	
	27	PH2	Entrada FOTOCELULA 2 (N.C.). Si no utilizado, excluir en fase de programación o conectar en puente con borne nº 32	
			Funcionamiento: Entrada activa sea en abertura que en cierre. Si interceptada, bloquea inmediatamente el movimiento y lo mantiene así hasta quedar libre. Al quedar libre, el movimiento se reanuda siempre en abertura. Si interceptada con la cancela cerrada, tras un mando de Start, no permite la abertura de la cancela, será señalado por 5 destellos rápidos y el sucesivo encendido de la luz piloto indicará que la puerta no está en reposo. Al quedar libre, la cancela partirá de nuevo en abertura sin necesidad de otros mandos. Si interceptada en pausa, recarga el tiempo de pausa.	
	28	RISERVA	Entrada multifunción	Reloj externo: VER PROGRAMACION E9
	29	BANDA SENSIBLE	Entrada DISPOSITIVOS DE SEGURIDAD (ver menú C9) Si no utilizado, excluir en fase de programación o conectar en puente con borne nº 32	
			Funcionamiento: Entrada activa sea en abertura que en cierre. Detiene el movimiento e invierte la marcha por 2 s. La cancela permanecerá bloqueada hasta el sucesivo impulso de Start, que lo hará partir de nuevo en la dirección de liberación del obstáculo. Si entrada activa con puerta en reposo, tras un mando de start o peatonal, la puerta no se mueve y 3 destellos largos (2 seg.) indican la anomalía. Si entrada activa en pausa, al final del tiempo de pausa, la puerta no cierra automáticamente (si cierre automático activo) y 3 destellos largos (2 seg.) indican la anomalía.	
30		No utilizado		

JP4	31	PH1	Entrada FOTOCELULA 1 (N.C.). Si no utilizada, excluir en fase de programación o conectar en puente con borne n° 32 Funcionamiento: Entrada activa sólo durante la fase de cierre. Detiene el movimiento e invierte abriendo completamente. Con cancela cerrada no es influyente. Si interceptada en pausa, recarga el tiempo de pausa.
	32	COM	COMUN ENTRADAS-SALIDAS
JP6	33	GND	Entrada GUAINA ANTENA
	34	ANT	Entrada SEÑAL ANTENA
JP7			Conector para receptor radio con conexión

LED DE SEÑALIZACION

Posición	Color	Señal	Descripción
DL1	VERDE	START	Se enciende cuando se activa el mando START y se apaga poco después
DL2	VERDE	PEATONAL	Se enciende cuando se activa el mando PEATONAL y se apaga poco después
DL3	ROJO	STOP	Siempre encendido. Se apaga cuando se activa el mando STOP
DL4	ROJO	FCAM1	Siempre encendido. Se apaga cuando se llega al FINAL DE CARRERA de ABERTURA del motor 1
DL5	ROJO	FCCM1	Siempre encendido. Se apaga cuando se llega al FINAL DE CARRERA de CIERRE del motor 1
DL6	ROJO	FCAM2	Siempre encendido. Se apaga cuando se llega al FINAL DE CARRERA de ABERTURA del motor 2
DL7	ROJO	FCCM2	Siempre encendido. Se apaga cuando se llega al FINAL DE CARRERA de CIERRE del motor 2
DL8	ROJO	PHOTO2	Siempre encendido. Se apaga cuando se intercepta la fotocélula 2
DL9	ROJO	RISERVA	Se enciende cuando se cierra el contacto y queda encendido hasta cuando no se abre de nuevo el contacto.
DL11	ROJO	-	No utilizado
DL12	ROJO	PHOTO1	Siempre encendido. Se apaga cuando se intercepta la fotocélula 1
DL32	VERDE	VCC	Siempre encendido. Indica presencia alimentación parte lógica

FUSIBLES DE PROTECCION

Posición	Valor	Tipo	Descripción
F1	6 A	RAPIDO	Protección motores y primario transformador
F2	315 mA	RAPIDO	Protección baja tensión y accesorios

E

VERIFICACION ENTRADAS HABILITADAS

Durante la fase de reposo (barrera cerrada) la central efectua un test para verificar la congruencia entre la habilitación de una entrada a menú y el estado del relativo contacto.

Señal	Contacto abierto	Contacto cerrado
FOTOCELULA 1	F	_
FOTOCELULA 2	F	_
BANDA SENSIBLE	C	_
FINAL DE CARRERA	L	_
STOP	S	_

ATENCIÓN: La indicación sobre la pantalla no es una verificación de la correcta funcionalidad de la entrada, sino simplemente una verificación entre lo que es habilitado a menú y el estado de las entradas. Si el menú relativo a una entrada no es habilitado, no se efectuará algún control y la indicación en la pantalla será aquella indicada en la columna "Contacto cerrado".

GESTION PASSWORD

Es posible acceder a los menús de programación de la central de 2 maneras diferentes, utilizando 2 password diferentes, según cuales menús se quieren configurar.

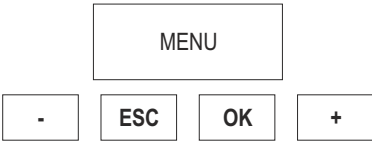
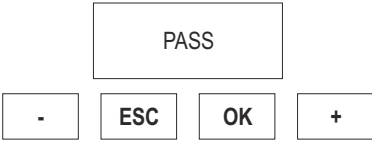


MODALIDAD SIMPLE: cuando se pide la password, teclear 0000. De esta manera se accederá sólo a los menús indicados abajo

- A3 lógica de funcionamiento
- A5 cierre automático
- F1 fuerza motor 1
- F5 fuerza motor 2
- H1 tiempo abertura motor 1
- H2 tiempo cierre motor 1
- H4 tiempo abertura motor 2
- H5 tiempo cierre motor 2
- H9 tiempo de pausa
- E94 versión firmware

MODALIDAD AVANZADA: cuando se pide la password, teclear aquella por defecto 1234 . De esta manera será posible acceder a todos los menús.

ATENCIÓN: si se modifica la password en el menú E92, o sea si se cambia la password por defecto 1234 con otra password, luego no será más posible acceder a la instalación tecleando 0000, sino reseteando la central o introduciendo de nuevo la password 1234 en el menú E92.

PROCEDIMIENTO DE INTRODUCCION PASSWORD

	<p>Apretar contemporáneamente las teclas ESC y OK por 3 s. Al mismo tiempo aparecerá el mensaje MENU.</p>
	<p>Después de 3 s aparece en la pantalla el mensaje P A S S.</p> <p>Apretar la tecla OK para seguir con el procedimiento.</p> <p>Apretar la tecla ESC por 3 s para salir y volver al punto precedente. Aparecerá el mensaje EXIT.</p>
	<p>Aparecen en la pantalla 4 cifras (0 0 0 0), de las cuales la primera destella.</p> <p>Si se quiere acceder a la programación AVANZADA, con las teclas + o - teclear la primera cifra del código instalador configurado en el menú E92. Una vez llegados a la cifra deseada confirmar con la tecla OK y pasar al punto siguiente.</p> <p>Si se quiere acceder a la programación SIMPLE, confirmar el número 0</p> <p>¡ATENCIÓN ! A la primera utilización de la central, la PASSWORD por defecto configurada en el menú E92 es: 1 2 3 4</p> <p>Modificar el valor de E92 sólo después de haber completado las configuraciones de los menús A C F H E.</p>
	<p>Destella la segunda cifra.</p> <p>Si se quiere acceder a la programación AVANZADA, teclear con + o - la segunda cifra del código instalador configurado en el menú E92. Una vez llegado a la cifra deseada, confirmar con la tecla OK y pasar al punto siguiente.</p> <p>Si se quiere acceder a la programación SIMPLE, confirmar el número 0</p> <p>La tecla ESC permite mover la cifra destellante hacia la izquierda hasta la primera cifra.</p>

E

<div style="text-align: center; border: 1px solid black; padding: 5px; width: fit-content; margin: 0 auto;">0 0 0 0</div> <div style="display: flex; justify-content: space-around; margin-top: 10px;"> - ESC OK + </div>	<p>Destella la tercera cifra.</p> <p>Si se quiere acceder a la programación AVANZADA, teclear con + o - la tercera cifra del código instalador configurado en el menú E92. Una vez llegado a la cifra deseada, confirmar con la tecla OK y pasar al punto siguiente.</p> <p>Si se quiere acceder a la programación SIMPLE, confirmar el número 0.</p> <p>La tecla ESC permite mover la cifra destellante hacia la izquierda hasta la primera cifra.</p>
<div style="text-align: center; border: 1px solid black; padding: 5px; width: fit-content; margin: 0 auto;">0 0 0 0</div> <div style="display: flex; justify-content: space-around; margin-top: 10px;"> - ESC OK + </div>	<p>Destella la cuarta y última cifra.</p> <p>Si se quiere acceder a la programación AVANZADA, teclear con + o - la cuarta cifra del código instalador configurado en el menú E92. Una vez llegado a la cifra deseada, confirmar con la tecla OK y pasar al punto siguiente.</p> <p>Si se quiere acceder a la programación SIMPLE, confirmar el número 0.</p> <p>La tecla ESC permite mover la cifra destellante hacia la izquierda hasta la primera cifra.</p>
<div style="text-align: center; border: 1px solid black; padding: 5px; width: fit-content; margin: 0 auto;">0 0 0 0</div> <div style="display: flex; justify-content: space-around; margin-top: 10px;"> - ESC OK + </div>	<p>A este punto el código instalador es completo: si es correcto se pasa al punto siguiente.</p> <p>Si el código instalador no es correcto aparece de nuevo el mensaje: P A S S</p>
<div style="text-align: center; border: 1px solid black; padding: 5px; width: fit-content; margin: 0 auto;">A C F H E</div> <div style="display: flex; justify-content: space-around; margin-top: 10px;"> - ESC OK + </div>	<p>Proceder con la programación de los varios menús siguiendo las instrucciones indicadas en los relativos párrafos.</p> <p>Cuando se termina la programación, apretar por 3 seg. la tecla ESC para memorizar las configuraciones hechas y salir de la fase de programación. Al mismo tiempo aparecerá el mensaje EXIT</p>
<div style="text-align: center; border: 1px solid black; padding: 5px; width: fit-content; margin: 0 auto;">- - - -</div> <div style="display: flex; justify-content: space-around; margin-top: 10px;"> - ESC OK + </div>	<p>Si no hay anomalías entre habilitación y estado de las entradas, aparece la pantalla al lado; en caso contrario aparecerá la indicación de cual entrada presenta una anomalía. Hacer referencia al párrafo "Verificación entradas habilitadas"</p> <p>En este caso las teclas + y OK asumen el significado de: + → START OK → STOP</p>

MENU A: SELECCION CONFIGURACIONES DE INSTALACION Y LOGICAS DE FUNCIONAMIENTO

Ejemplo Programación MENU A

<div style="border: 1px solid black; padding: 5px; text-align: center; margin-bottom: 5px;">A C F H E</div> <div style="display: flex; justify-content: space-around; margin-top: 10px;"> - ESC OK + </div>	<p>Quando aparecen en la pantalla los menús principales, (letras ACFHE o sólo algunas, según cual password ha sido utilizada para acceder a la programación), hacer destellar la letra A moviéndose con las teclas + o - hacia la derecha o la izquierda.</p> <p>Quando la letra A destella, confirmar con la tecla OK</p>
<div style="border: 1px solid black; padding: 5px; text-align: center; margin-bottom: 5px;">A 1 2</div> <div style="display: flex; justify-content: space-around; margin-top: 10px;"> - ESC OK + </div>	<p>Con las teclas + o - se seleccionan los varios submenús (A3, A5) Las cifras sobre el lcd son fijas a indicar que no es posible alguna modificación.</p> <p>La tecla ESC hace volver al nivel superior (menú A, C, F, H E).</p> <p>Con la tecla OK se entra en el menú seleccionado y las cifras empiezan a destellar a indicar que ahora es posible modificar los valores y así la tecla ESC es ininfluente.</p> <p>A este punto con las teclas + y - se cambian las configuraciones del menú seleccionado.</p> <p>Con la tecla OK se confirma el dato y se vuelve al menú seleccionado con las cifras fijas.</p>
<div style="border: 1px solid black; padding: 5px; text-align: center; margin-bottom: 5px;">A 2 3</div> <div style="display: flex; justify-content: space-around; margin-top: 10px;"> - ESC OK + </div>	<p>A este punto con las teclas + y - se visualizan los otros submenús del menú A y se sigue el mismo procedimiento visto antes.</p> <p>La tecla ESC hace volver al nivel superior (menú A, C, F, H E).</p>

Descripción MENU A

Menú	Función	Estado	Descripción
A1	TIPO DE INSTALACION	2	Configura la instalación por cancela batiente, basculante o barrera.
		3	Configura la instalación por cancela corredera Con esta configuración serán automáticamente: ·excluidos los desfases en apertura y cierre ·excluido el golpe de ariete ·excluido el golpe final en apertura y cierre de 2 seg. ·excluido el tiempo T3 ·excluido el mantenimiento oleodinámico ATENCIÓN: los finales de carrera NO son activados automáticamente, seleccionar con el menú C4 la configuración deseada
A2	NUMERO MOTORES	2	Configura la instalación por 1 motor. En el menú E7 será posible configurar la salida de una luz piloto temporizada 3 minutos: 1 = luz piloto EXCLUIDA 2 = luz piloto a conectar al borne MOTOR 2 (tensión de salida 115Vac) 3 = luz piloto a conectar al borne ELECTROCERRADURA 2 (tensión de salida 12Vdc)

E

A2	NUMERO MOTORES	3	<p>Configura la instalación por 2 motores.</p> <p>En el menú E7 será posible configurar la salida de una luz piloto temporizada 3 minutos: 1 = luz piloto EXCLUIDA 2 = luz piloto EXCLUIDA 3 = luz piloto a conectar al borne ELECTROCERRADURA 2 (tensión de salida 12Vdc)</p>
A3	LÓGICA PASO-PASO CON PARADA	2	<p>Activa la Lógica PASO-PASO CON PARADA</p> <p>Funcionamiento: START → abre START sucesivo → stop START sucesivo → cierra START sucesivo → abre</p> <p>Si es activado el cierre automático (menú A5) y la fase abre ha llegado al fin de ciclo, al transcurrir el tiempo de pausa (menú H9) la central cierra automáticamente. Si la cancela está abierta un mando de START manda en cierre. El PEATONAL es ininfluyente en abertura. Será activo en pausa si no está activado el cierre automático peatonal. En cierre hace abrir ambas las hojas.</p>
	LÓGICA PASO-PASO	3	<p>Activa la Lógica PASO-PASO</p> <p>Funcionamiento: START → abre START sucesivo → cierra START sucesivo → abre</p> <p>Si es activado el cierre automático (menú A5) y la fase abre ha llegado al fin de ciclo, al transcurrir el tiempo de pausa (menú H9) la central cierra automáticamente. Si la cancela está abierta, un mando de START manda en cierre. El PEATONAL es ininfluyente en abertura. Será activo en pausa si no está activado el cierre automático peatonal. En cierre hace abrir ambas las hojas.</p>
	LÓGICA AUTOMÁTICA / COPROPIEDAD	4	<p>Activa la Lógica AUTOMÁTICA/COPROPIEDAD</p> <p>Funcionamiento: START → abre Sucesivos mandos de START → no influyen si el equipo está abriendo O ponen a cero el tiempo de pausa (si la cancela está en pausa) y el cierre automático está activado.</p> <p>Al transcurrir el tiempo de pausa: Si es activado el cierre automático, el equipo cierra automáticamente. Si es activado el cierre automático, un mando de START o PEATONAL manda en cierre. El PEATONAL es ininfluyente en abertura: será activo en pausa si no está activado el cierre automático peatonal. En cierre hace abrir ambas las hojas.</p>

A3	LÓGICA HOMBRE PRESENTE	5	<p>Activa la Lógica HOMBRE PRESENTE</p> <p>Funcionamiento: START → abre sólo si la tecla START queda pulsada. Peatonal → cierra sólo si la tecla Peatonal queda pulsada. En modalidad Hombre Presente las teclas del equipo adquieren el siguiente significado: START (Tecla +) → abre PEATONAL (Tecla -) → cierra</p> <p>En Hombre Presente, el movimiento de abertura y cierre se para siempre sobre el primer final de carrera que encuentra. Nunca son activas las ralentizaciones. Las únicas regulaciones posibles son: DESFASE EN ABERTURA – DESFASE EN CIERRE – FUERZA MOTOR 1 Y 2 – NIVEL AMPEROMÉTRICAMOTOR 1 Y 2. Si las teclas quedan pulsadas continuamente, el destellador queda activo aunque los motores se hayan parado sobre los finales de carrera. Siempre trabajan 2 motores</p>
A5	CIERRE AUTOMÁTICO	1	<p>Desactiva el cierre automático Si es activa la abertura peatonal, la tecla peatonal determinará el cierre. Si es activa la abertura total, el START determinará el cierre y la tecla peatonal será ininfluente.</p>
		2	<p>Activado el cierre automático total H9 Activado el cierre automático peatonal H11 Tecla peatonal en pausa ininfluente</p>
		3	<p>Activado sólo el cierre automático total H9 Si es activa la abertura peatonal, la tecla peatonal sólo determinará el cierre.</p>
		4	<p>Activado sólo el cierre automático PEATONAL H11 Tecla peatonal en pausa ininfluente</p>

MENU C: SELECCION FUNCIONES

Ejemplo Programación MENU C

<div style="border: 1px solid black; padding: 5px; text-align: center; margin-bottom: 5px;">A C F H E</div> <div style="display: flex; justify-content: space-around; align-items: center;"> - ESC OK + </div>	<p>Quando aparecen en la pantalla los menús principales, (letras ACFHE o sólo algunas, según cual password ha sido utilizada para acceder a la programación), hacer destellar la letra C moviéndose con las teclas + o – hacia la derecha o la izquierda.</p> <p>Quando la letra C destella, confirmar con la tecla OK</p>
<div style="border: 1px solid black; padding: 5px; text-align: center; margin-bottom: 5px;">C 1 1</div> <div style="display: flex; justify-content: space-around; align-items: center;"> - ESC OK + </div>	<p>Con las teclas + o – se seleccionan los varios submenús (C1, C2, C3,...) Las cifras sobre el lcd son fijas a indicar que no es posible alguna modificación. La tecla ESC hace volver al nivel superior (menú A, C, F, H, E).</p> <p>Con la tecla OK se entra en el menú seleccionado y las cifras empiezan a destellar a indicar que ahora es posible modificar los valores y así la tecla ESC es ininfluente.</p> <p>A este punto con las teclas + y – se cambian las configuraciones del menú seleccionado.</p> <p>Con la tecla OK se confirma el dato y se vuelve al menú seleccionado con las cifras fijas.</p>

E

<div style="border: 1px solid black; padding: 5px; width: fit-content; margin: 0 auto;">C 2 2</div> <div style="display: flex; justify-content: space-around; margin-top: 10px;"> <div style="border: 1px solid black; padding: 2px 10px;">-</div> <div style="border: 1px solid black; padding: 2px 10px;">ESC</div> <div style="border: 1px solid black; padding: 2px 10px;">OK</div> <div style="border: 1px solid black; padding: 2px 10px;">+</div> </div>	<p>A este punto con las teclas + y – se visualizan los otros submenús del menú C y se sigue el mismo procedimiento visto antes.</p> <p>Con la tecla ESC se vuelve al nivel superior (menú A, C, F, H E).</p>
---	--

Descripción MENU C

Menú	Función	Estado	Descripción
C1	CIERRE RAPIDO	1	Deshabilita la función cierre rápido
		2	Habilita la función cierre rápido. Funcionamiento: Activa sólo sobre fotocélula 1. Reduce el tiempo pausa a 3 s después de la interceptación y la sucesiva liberación de las fotocélulas.
C2	DESTELLADOR	2	Salida destellador intermitente
		3	Salida fija para destellador
C3	PREDESTELLO	1	Desactiva la función predestello. El destellador y el motor saldrán en el mismo instante.
		2	Habilita la función predestello. El destellador saldrá 3 s antes de la salida del motor.
C4	FINALES DE CARRERA	1	Desactiva la lectura de los finales de carrera.
		2	Habilita la lectura individual del final de carrera. Véase el párrafo "FUNCIONAMIENTO FINAL DE CARRERA"
		3	Habilita la doble lectura del final de carrera. Véase el párrafo "FUNCIONAMIENTO FINAL DE CARRERA"
C5	RALENTIZACIONES	1	Deshabilita la función ralentización
		2	Habilita la función ralentización tipo 1 Con esta selección se regla la fuerza de empuje de los motores. Podría no ser evidente una disminución de velocidad de la hoja.
		3	Habilita la función ralentización tipo 2. Con esta selección es más evidente la variación de velocidad de la hoja.
		4	Habilita la función ralentización tipo 3 Unión de las precedentes 2 modalidades. El comportamiento es fuertemente influenciado por el tipo de motor.
		5	Habilita la función ralentización tipo 4. Modalidad a utilizarse en caso de emergencia o condiciones de funcionamiento particulares. El motor es guiado con modalidad Y1 por 1 s, luego se apaga por otro s. La cancela se accionará en modalidad intermitente sincronizada con el pilotaje.
C7	FOTOCÉLULA 1	1	Desactiva la entrada fotocélula 1
		2	Habilita la entrada fotocélula 1
C8	FOTOCÉLULA 2	1	Fotocélula 2 desactivada
		2	Fotocélula 2 activada
C9	BANDA SENSIBLE (SAFETY DEVICE)	1	Banda sensible desactivada
		2	Habilita la banda sensible proveída de resistencia en serie de 8K2.
		3	Habilita la banda sensible proveída de contacto n.c. (normalmente cerrado).

C10	GOLPE DE ARIETE	1	Desactiva la función golpe de ariete
		2	Activa la función golpe de ariete en abertura para favorecer el desenganche de la electrocerradura. Funcionamiento: Al mando de START, hay en secuencia: -activación de la electrocerradura -empuje en cierre de 1 s -abertura -después de 2 s desenganche de la electrocerradura No activo en configuración corrediza Se aconseja de utilizar la función "Golpe de ariete" con operadores electromecánicos.
		3	Habilita la función golpe de ariete tanto en abertura como en cierre para favorecer el desenganche de la electrocerradura. Funcionamiento: Al mando de START, se habrá en secuencia: -activación de la electrocerradura -impulso en cierre / abertura de 1 s -abertura / cierre -después de 2 s desenganche de la electrocerradura No activo con configuración corredera Se aconseja de utilizar la función "Golpe de ariete" con operadores electromecánicos.
C11	GOLPE FINAL EN ABERTURA Y CIERRE	1	Desactiva la función golpe final
		2	Habilita el golpe final en cierre Funcionamiento: Al final del tiempo cierre sin ralentizaciones se da un impulso de 3 s con la potencia configurada en los menús F2 y F6, seguido por otro impulso de 2 s con la potencia configurada en los menús F1 y F5. Con ralentizaciones activas, el golpe final es dado al final del periodo de ralentización. El golpe final es controlado por el nivel amperimétrico reglado en los menús F4 y F8 durante los primeros 3 s y en los menús F3 y F7 en los sucesivos 2 s. El golpe final no es controlado por las seguridades No activo con configuración corredera y lógica hombre presente
		3	Habilita el golpe final en abertura y en cierre Funcionamiento: Al final del tiempo abertura y cierre sin ralentizaciones se da un impulso de 3 s con la potencia configurada en los menús F2 y F6, seguido por otro impulso de 2 s con la potencia configurada en los menús F1 y F5. Con ralentizaciones activas, el golpe final es dado al final del periodo de ralentización. El golpe final es controlado por el nivel amperimétrico reglado en los menús F4 y F8 durante los primeros 3 s y en los menús F3 y F7 en los sucesivos 2 s. El golpe final no es controlado por las seguridades (banda sensible/antiplastamiento). No activo con configuración corredera y lógica hombre presente
C12	TIEMPO ADICIONAL T3 EN ABERTURA Y CIERRE	1	T3 excluido
		2	Configura T3 igual al tiempo configurado para la ralentización con la misma configuración de los menús F1 y F5. El funcionamiento será del tipo 1
		3	Configura T3 igual al tiempo configurado para la ralentización con la misma configuración de los menús F2 y F6. El funcionamiento será del tipo 1

E

C13	MANTENIMIENTO BLOQUEO OLEODINAMICO	1	Deshabilita el mantenimiento bloqueo oleodinámico
		2	Habilita la función del mantenimiento bloqueo oleodinámico SOLO PARA OPERADORES OLEODINAMICOS Funcionamiento: Si en las últimas 5 horas no ha efectuado maniobras, se envía un impulso en cierre de 2 s. La activación de la tecla de STOP en cualquiera situación deshabilita la función. La función se deshabilita automáticamente con configuración CORREDERA – HOMBRE PRESENTE
C21	PROGRAMACION AUTOMATICA	AUTO	Habilita la programación tiempos en auto aprendizaje Funcionamiento: Ver "Procedimiento Auto aprendizaje tiempos"

MENU F: REGULACIONES FUERZAS Y VELOCIDAD

Ejemplo Programación MENU F

<div style="border: 1px solid black; padding: 5px; width: fit-content; margin: 0 auto;">A C F H E</div> <div style="display: flex; justify-content: space-around; margin-top: 10px;"> <div style="border: 1px solid black; padding: 2px 10px;">-</div> <div style="border: 1px solid black; padding: 2px 10px;">ESC</div> <div style="border: 1px solid black; padding: 2px 10px;">OK</div> <div style="border: 1px solid black; padding: 2px 10px;">+</div> </div>	<p>Quando aparecen en la pantalla los menús principales, (letras ACFHE o sólo algunas, según cual password ha sido utilizada para acceder a la programación), hacer destellar la letra F moviéndose con las teclas + o – hacia la derecha o la izquierda.</p> <p>Quando la letra F destella, confirmar con la tecla OK</p>
<div style="border: 1px solid black; padding: 5px; width: fit-content; margin: 0 auto;">F 1</div> <div style="display: flex; justify-content: space-around; margin-top: 10px;"> <div style="border: 1px solid black; padding: 2px 10px;">-</div> <div style="border: 1px solid black; padding: 2px 10px;">ESC</div> <div style="border: 1px solid black; padding: 2px 10px;">OK</div> <div style="border: 1px solid black; padding: 2px 10px;">+</div> </div>	<p>Con las teclas + o – se seleccionan los varios submenús (F2, F3, F4,...) Las cifras sobre el lcd son fijas a indicar que no es posible alguna modificación. La tecla ESC hace volver al nivel superior (menú A, C, F, H E).</p> <p>Con la tecla OK se entra en el menú seleccionado y es visualizado el valor configurado.</p>
<div style="border: 1px solid black; padding: 5px; width: fit-content; margin: 0 auto;">0 0 0 5</div> <div style="display: flex; justify-content: space-around; margin-top: 10px;"> <div style="border: 1px solid black; padding: 2px 10px;">-</div> <div style="border: 1px solid black; padding: 2px 10px;">ESC</div> <div style="border: 1px solid black; padding: 2px 10px;">OK</div> <div style="border: 1px solid black; padding: 2px 10px;">+</div> </div>	<p>Las cifras sobre el lcd son todavía fijas a indicar que no es posible alguna modificación.</p> <p>las teclas + o – son ininfluentes. Con la tecla ESC se vuelve al nivel superior</p> <p>Con la tecla OK se entra en el menú seleccionado y las cifras empiezan a destellar.</p>
<div style="border: 1px solid black; padding: 5px; width: fit-content; margin: 0 auto;">0 0 0 5</div> <div style="display: flex; justify-content: space-around; margin-top: 10px;"> <div style="border: 1px solid black; padding: 2px 10px;">-</div> <div style="border: 1px solid black; padding: 2px 10px;">ESC</div> <div style="border: 1px solid black; padding: 2px 10px;">OK</div> <div style="border: 1px solid black; padding: 2px 10px;">+</div> </div>	<p>Destella una cifra del lcd (según el tipo de menú la cifra que destella podrá ser diferente).</p> <p>Con las teclas + y – se modifica el valor de esta cifra.</p> <p>La tecla ESC permite de mover la cifra que destella hacia la izquierda hasta la primera cifra útil.</p> <p>Con la tecla OK se confirma y se pasa al punto siguiente.</p>

<div style="border: 1px solid black; padding: 5px; text-align: center; width: fit-content; margin: 0 auto;">0 0 0 5</div> <div style="display: flex; justify-content: space-around; margin-top: 10px;"> - ESC OK + </div>	<p>Destella la cifra siguiente (derecha).</p> <p>Con las teclas + y – se modifica el valor de esta cifra.</p> <p>La tecla ESC permite de mover la cifra que destella hacia la izquierda hasta la primera cifra útil.</p> <p>Con la tecla OK se confirma y se pasa al punto siguiente.</p>
<div style="border: 1px solid black; padding: 5px; text-align: center; width: fit-content; margin: 0 auto;">F 1</div> <div style="display: flex; justify-content: space-around; margin-top: 10px;"> - ESC OK + </div>	<p>Reaparece la indicación del menú F2.</p> <p>Ahora con la tecla ESC se vuelve al nivel superior (menú A, C, F, H, E)</p>

Descripción MENU F

Menú	Función	Descripción
F1	FUERZA MOTOR 1	Regla el empuje del motor 1. 0001 = fuerza mínima 0010 = fuerza máxima. Si el valor configurado es inferior a 10, el funcionamiento del motor será de tipo Y1.
F2	VELOCIDAD RALENTIZACION MOTOR 1	Regla el empuje del motor 1 durante la fase de ralentización. 0001 = fuerza mínima 0010 = fuerza máxima. El funcionamiento del motor depende de la selección efectuada en el menú C5
F5	FUERZA MOTOR 2	Regla el empuje del motor 2 0001 = fuerza mínima 0010 = fuerza máxima. Si el valor configurado es inferior a 10, el funcionamiento del motor será de tipo Y1.
F6	VELOCIDAD RALENTIZACION MOTOR 2	Regla el empuje del motor 2 durante la fase de ralentización. 0001 = fuerza mínima 0010 = fuerza máxima. El funcionamiento del motor depende de la selección efectuada en el menú C5

MENU H: REGULACION TIEMPOS

Ejemplo Programación MENU H

<div style="border: 1px solid black; padding: 5px; text-align: center; width: fit-content; margin: 0 auto;">A C F H E</div> <div style="display: flex; justify-content: space-around; margin-top: 10px;"> - ESC OK + </div>	<p>Cuando aparecen en la pantalla los menús principales, (letras ACFHE o sólo algunas, según cual password ha sido utilizada para acceder a la programación), hacer destellar la letra F moviéndose con las teclas + o – hacia la derecha o la izquierda.</p> <p>Cuando la letra H destella, confirmar con la tecla OK</p>
---	--

E

<div style="text-align: center; border: 1px solid black; padding: 5px; width: fit-content; margin: 0 auto;">H 1</div> <div style="display: flex; justify-content: space-around; margin-top: 10px;"> - ESC OK + </div>	<p>Con las teclas + o – se seleccionan los varios submenús (H1, H2, H3,...) Las cifras sobre el lcd son fijas a indicar que no es posible alguna modificación. La tecla ESC hace volver al nivel superior (menú A, C, F, H E).</p> <p>Con la tecla OK se entra en el menú seleccionado y es visualizado el valor configurado.</p>
<div style="text-align: center; border: 1px solid black; padding: 5px; width: fit-content; margin: 0 auto;">0 0 0 5</div> <div style="display: flex; justify-content: space-around; margin-top: 10px;"> - ESC OK + </div>	<p>Las cifras sobre el lcd son todavía fijas a indicar que no es posible alguna modificación.</p> <p>las teclas + o – son ininfluentes. Con la tecla ESC se vuelve al nivel superior</p> <p>Con la tecla OK se entra en el menú seleccionado y las cifras empiezan a destellar.</p>
<div style="text-align: center; border: 1px solid black; padding: 5px; width: fit-content; margin: 0 auto;">0 0 0 5</div> <div style="display: flex; justify-content: space-around; margin-top: 10px;"> - ESC OK + </div>	<p>Destella una cifra del lcd (según el tipo de menú la cifra que destella podrá ser diferente).</p> <p>Con las teclas + y – se modifica el valor de esta cifra.</p> <p>La tecla ESC permite de mover la cifra que destella hacia la izquierda hasta la primera cifra útil.</p> <p>Con la tecla OK se confirma y se pasa al punto siguiente.</p>
<div style="text-align: center; border: 1px solid black; padding: 5px; width: fit-content; margin: 0 auto;">0 0 0 5</div> <div style="display: flex; justify-content: space-around; margin-top: 10px;"> - ESC OK + </div>	<p>Destella la cifra siguiente.</p> <p>Con las teclas + y – se modifica el valor de esta cifra.</p> <p>Con la tecla OK se confirma y se pasa al punto siguiente.</p> <p>La tecla ESC permite de mover la cifra que destella hacia la izquierda hasta la primera cifra útil.</p>
<div style="text-align: center; border: 1px solid black; padding: 5px; width: fit-content; margin: 0 auto;">0 0 0 5</div> <div style="display: flex; justify-content: space-around; margin-top: 10px;"> - ESC OK + </div>	<p>Destella la cifra siguiente.</p> <p>Con las teclas + y – se modifica el valor de esta cifra.</p> <p>Con la tecla OK se confirma y se prosigue.</p> <p>La tecla ESC permite de mover la cifra que destella hacia la izquierda hasta la primera cifra útil.</p>
<div style="text-align: center; border: 1px solid black; padding: 5px; width: fit-content; margin: 0 auto;">H 1</div> <div style="display: flex; justify-content: space-around; margin-top: 10px;"> - ESC OK + </div>	<p>Reaparece la indicación del menú H1.</p> <p>Con la tecla ESC se vuelve al nivel superior (menú A, C, F, H, E)</p>

Descripción MENU H

Todos los tiempos pueden ser ajustados en pasos de 1 s

Menú	Función	Descripción
H1	TIEMPO ABERTURA MOTOR 1	Tiempo de abertura puerta 1. Tmax 300 s
H2	TIEMPO CIERRE MOTOR 1	Tiempo de cierre puerta 1. Tmax 300 s
H3	TIEMPO RALENTIZACION MOTOR 1	Tiempo de funcionamiento en modalidad ralentizada de la puerta 1. Tmax 100 s
H4	TIEMPO ABERTURA MOTOR 2	Tiempo de abertura puerta 2. Tmax 300 s
H5	TIEMPO CIERRE MOTOR 2	Tiempo de cierre puerta 2. Tmax 300 s
H6	TIEMPO RALENTIZACION MOTOR 2	Tiempo de funcionamiento en modalidad ralentizada de la puerta 2. Tmax 100 s
H7	TIEMPO DESFASE PUERTA 2 EN ABERTURA	Retrasa el arranque en abertura de la puerta 2 respecto a la puerta. En caso de configuración en corredera doble, el tiempo H7 no será considerado. Tmax 100 s
H8	TIEMPO DESFASE PUERTA 1 EN CIERRE	Retrasa el arranque en abertura de la puerta 1 respecto a la puerta 2. En caso de configuración en corredera doble, el tiempo H8 no será considerado. Tmax 100 s
H9	TIEMPO PAUSA CIERRE AUTOMATICO	Determina el tiempo de pausa en abertura antes del cierre automático. Tmax 300 s
H10	TIEMPO ABERTURA PARCIAL	Determina el tiempo de abertura peatonal.
H11	TIEMPO PAUSA CIERRE AUTOMATICO PEATONAL	Determina el tiempo pausa en abertura peatonal antes del cierre automático. Tmax 300 s

MENU E: ACTIVACIONES Y EXCLUSIONES

En el menú E hay unos submenús con modalidades diferentes de programación. Los menús de E1 hasta E89 tienen la misma modalidad de programación del menú C; los menús a partir de E90 tienen la misma modalidad de programación del menú F.

Ejemplo Programación MENU E

De E1 a E89

<div style="border: 1px solid black; padding: 5px; width: fit-content; margin: 0 auto;">A C F H E</div> <div style="display: flex; justify-content: space-around; margin-top: 10px;"> <div style="border: 1px solid black; padding: 2px 10px;">-</div> <div style="border: 1px solid black; padding: 2px 10px;">ESC</div> <div style="border: 1px solid black; padding: 2px 10px;">OK</div> <div style="border: 1px solid black; padding: 2px 10px;">+</div> </div>	<p>Cuando aparecen en la pantalla los menús principales, (letras ACFHE o sólo algunas, según cual password ha sido utilizada para acceder a la programación), hacer destellar la letra E moviéndose con las teclas + o - hacia la derecha o la izquierda.</p> <p>Cuando la letra E destella, confirmar con la tecla OK</p>
---	--

E

<div style="border: 1px solid black; padding: 5px; margin-bottom: 5px; text-align: center;">E 1 1</div> <div style="display: flex; justify-content: space-around; align-items: center;"> <div style="border: 1px solid black; padding: 2px 10px;">-</div> <div style="border: 1px solid black; padding: 2px 10px;">ESC</div> <div style="border: 1px solid black; padding: 2px 10px;">OK</div> <div style="border: 1px solid black; padding: 2px 10px;">+</div> </div>	<p>Con las teclas + o – se seleccionan los varios submenús (E1, E3, E9,...) Las cifras sobre el lcd son fijas a indicar que no es posible alguna modificación. La tecla ESC hace volver al nivel superior (menú A, C, F, H E).</p> <p>Con la tecla OK se entra en el menú seleccionado y las cifras empiezan a destellar a indicar que ahora es posible modificar los valores y la tecla ESC se hace ininfluyente.</p> <p>A este punto con las teclas + y – se cambian las configuraciones del menú seleccionado.</p> <p>Con la tecla OK se confirma el dato y se vuelve al menú seleccionado con las cifras fijas.</p>
<div style="border: 1px solid black; padding: 5px; margin-bottom: 5px; text-align: center;">E 3 2</div> <div style="display: flex; justify-content: space-around; align-items: center;"> <div style="border: 1px solid black; padding: 2px 10px;">-</div> <div style="border: 1px solid black; padding: 2px 10px;">ESC</div> <div style="border: 1px solid black; padding: 2px 10px;">OK</div> <div style="border: 1px solid black; padding: 2px 10px;">+</div> </div>	<p>A este punto con las teclas + o – se visualizan los otros submenús del menú E y se sigue el mismo procedimiento visto antes.</p> <p>Con la tecla ESC se vuelve al nivel superior (menú A C F H E)</p>

Ejemplo Programación MENU E

De E90

<div style="border: 1px solid black; padding: 5px; margin-bottom: 5px; text-align: center;">A C F H E</div> <div style="display: flex; justify-content: space-around; align-items: center;"> <div style="border: 1px solid black; padding: 2px 10px;">-</div> <div style="border: 1px solid black; padding: 2px 10px;">ESC</div> <div style="border: 1px solid black; padding: 2px 10px;">OK</div> <div style="border: 1px solid black; padding: 2px 10px;">+</div> </div>	<p>Cuando aparecen en la pantalla los menús principales, (letras ACFHE o sólo algunas, según cual password ha sido utilizada para acceder a la programación), hacer destellar la letra E moviéndose con las teclas + o – hacia la derecha o la izquierda.</p> <p>Cuando la letra E destella, confirmar con la tecla OK</p>
<div style="border: 1px solid black; padding: 5px; margin-bottom: 5px; text-align: center;">E 90</div> <div style="display: flex; justify-content: space-around; align-items: center;"> <div style="border: 1px solid black; padding: 2px 10px;">-</div> <div style="border: 1px solid black; padding: 2px 10px;">ESC</div> <div style="border: 1px solid black; padding: 2px 10px;">OK</div> <div style="border: 1px solid black; padding: 2px 10px;">+</div> </div>	<p>Con las teclas + o – se seleccionan los varios submenús (E90, E92,...) Las cifras sobre el lcd son fijas a indicar que no es posible alguna modificación. La tecla ESC hace volver al nivel superior (menú A, C, F, H E).</p> <p>Con la tecla OK se entra en el menú seleccionado y es visualizado el valor configurado.</p>
<div style="border: 1px solid black; padding: 5px; margin-bottom: 5px; text-align: center;">0 0 0 5</div> <div style="display: flex; justify-content: space-around; align-items: center;"> <div style="border: 1px solid black; padding: 2px 10px;">-</div> <div style="border: 1px solid black; padding: 2px 10px;">ESC</div> <div style="border: 1px solid black; padding: 2px 10px;">OK</div> <div style="border: 1px solid black; padding: 2px 10px;">+</div> </div>	<p>Las cifras sobre el lcd son todavía fijas a indicar que no es posible alguna modificación.</p> <p>las teclas + o – son ininfluentes.</p> <p>Con la tecla ESC se vuelve al nivel superior</p> <p>Con la tecla OK se entra en el menú seleccionado y las cifras empiezan a destellar.</p>
<div style="border: 1px solid black; padding: 5px; margin-bottom: 5px; text-align: center;">0 0 0 5</div> <div style="display: flex; justify-content: space-around; align-items: center;"> <div style="border: 1px solid black; padding: 2px 10px;">-</div> <div style="border: 1px solid black; padding: 2px 10px;">ESC</div> <div style="border: 1px solid black; padding: 2px 10px;">OK</div> <div style="border: 1px solid black; padding: 2px 10px;">+</div> </div>	<p>Destella una cifra del lcd (según el tipo de menú la cifra que destella podrá ser diferente).</p> <p>Con las teclas + y – se modifica el valor de esta cifra.</p> <p>La tecla ESC permite de mover la cifra que destella hacia la izquierda hasta la primera cifra útil.</p> <p>Con la tecla OK se confirma y se pasa al punto siguiente.</p>

<div style="border: 1px solid black; width: 150px; height: 40px; margin: 0 auto; display: flex; align-items: center; justify-content: center; font-size: 24px; font-weight: bold;">0 0 0 5</div> <div style="display: flex; justify-content: space-around; margin-top: 10px;"> <div style="border: 1px solid black; width: 30px; height: 30px; display: flex; align-items: center; justify-content: center; font-size: 18px;">-</div> <div style="border: 1px solid black; width: 50px; height: 30px; display: flex; align-items: center; justify-content: center; font-size: 18px; font-weight: bold;">ESC</div> <div style="border: 1px solid black; width: 50px; height: 30px; display: flex; align-items: center; justify-content: center; font-size: 18px; font-weight: bold;">OK</div> <div style="border: 1px solid black; width: 30px; height: 30px; display: flex; align-items: center; justify-content: center; font-size: 18px;">+</div> </div>	<p>Destella la cifra siguiente.</p> <p>Con las teclas + y – se modifica el valor de esta cifra.</p> <p>Con la tecla OK se confirma y se pasa al punto siguiente.</p> <p>La tecla ESC permite de mover la cifra que destella hacia la izquierda hasta la primera cifra útil.</p>
<div style="border: 1px solid black; width: 150px; height: 40px; margin: 0 auto; display: flex; align-items: center; justify-content: center; font-size: 24px; font-weight: bold;">0 0 0 5</div> <div style="display: flex; justify-content: space-around; margin-top: 10px;"> <div style="border: 1px solid black; width: 30px; height: 30px; display: flex; align-items: center; justify-content: center; font-size: 18px;">-</div> <div style="border: 1px solid black; width: 50px; height: 30px; display: flex; align-items: center; justify-content: center; font-size: 18px; font-weight: bold;">ESC</div> <div style="border: 1px solid black; width: 50px; height: 30px; display: flex; align-items: center; justify-content: center; font-size: 18px; font-weight: bold;">OK</div> <div style="border: 1px solid black; width: 30px; height: 30px; display: flex; align-items: center; justify-content: center; font-size: 18px;">+</div> </div>	<p>Destella la cifra siguiente.</p> <p>Con las teclas + y – se modifica el valor de esta cifra.</p> <p>Con la tecla OK se confirma y se pasa al punto siguiente.</p> <p>La tecla ESC permite de mover la cifra que destella hacia la izquierda hasta la primera cifra útil.</p>
<div style="border: 1px solid black; width: 150px; height: 40px; margin: 0 auto; display: flex; align-items: center; justify-content: center; font-size: 24px; font-weight: bold;">E 90</div> <div style="display: flex; justify-content: space-around; margin-top: 10px;"> <div style="border: 1px solid black; width: 30px; height: 30px; display: flex; align-items: center; justify-content: center; font-size: 18px;">-</div> <div style="border: 1px solid black; width: 50px; height: 30px; display: flex; align-items: center; justify-content: center; font-size: 18px; font-weight: bold;">ESC</div> <div style="border: 1px solid black; width: 50px; height: 30px; display: flex; align-items: center; justify-content: center; font-size: 18px; font-weight: bold;">OK</div> <div style="border: 1px solid black; width: 30px; height: 30px; display: flex; align-items: center; justify-content: center; font-size: 18px;">+</div> </div>	<p>Reaparece la indicación del menú E90.</p> <p>Con la tecla ESC se vuelve al nivel superior (menú A, C, F, H, E)</p>

Descripción MENU E

Menú	Función	Estado	Descripción
E1	TEST FOTOCÉLULA 1	1	Desactiva el test de la fotocélula 1.
		2	Activa el test de la fotocélula 1. El transmisor de la fotocélula 1 tiene que ser conectado a los bornes 16 y 19. Funcionamiento: Al mando de START o Peatonal se quita la alimentación al transmisor por 0,5 s y se vuelve a suministrar: si la entrada de la fotocélula 1 se abre y enseguida vuelve NC los motores arrancan, de otro modo se indica una anomalía a través de 4 destellos de 1 s del destellador.
E3	TEST DISPOSITIVOS DE SEGURIDAD	1	Desactiva el test de los dispositivos de seguridad.
		2	Habilita el test de los dispositivos de seguridad. Funcionamiento: FASE 1 : al mando de Start o Peatonal se ensaya el circuito electrónico de mando de los motores: relé, triac, etc. Una eventual anomalía será señalada por 4 destellos lentos (2 s) del destellador. El test debe ser efectuado con los motores conectados. Si la central es configurada por la utilización de un solo motor, el test será efectuado sólo por el circuito del motor 1. CUIDADO: Durante el test los motores serán activados en apertura y cierre por unos 300 mseg. EL MOVIMIENTO PODRÍA CAUSAR COLISIONES DE LA PUERTA CONTRA LOS RETENES MECANICOS. VERIFICAR QUE ESTO NO PERJUDIQUE LA SEGURIDAD Y/O LA INTEGRIDAD DE LA INSTALACION. La exclusión del SAFETY (menú C9-1) excluye el ensayo de la banda sensible.

E

E3	TEST DISPOSITIVOS DE SEGURIDAD	2	<p>FASE 2 : si habilitada el borde sensible con contacto N.C (menu C9-1), al mando de Start o Peatonal se saca alimentación a los dispositivos de seguridad por 0,5 s y luego se vuelve a dar: si las entradas de los dispositivos de seguridad se abren y luego vuelven a ser NC, parten los motores, en caso contrario será señalada una anomalía por 3 destellos lentos (2 s) del destellador.</p> <p>FASE 3 : si habilitada el borde sensible 8K2 (menu C9-2), al mando de Start o Peatonal será ensayada la entrada SAFETY DEV (valor 8K2). Si el valor no será correcto, la anomalía será señalada por 2 destellos lentos (2 s) del destellador.</p> <p>ATENCIÓN La señalización de la anomalía encontrada será sólo una (la primera individuada) también en presencia de más anomalías.</p>
E5	INVERSIÓN DE PEATONAL	1	Durante el cierre PEATONAL, el mando de FOTO1-FOTO2-PEATONAL-START determinará la abertura total
		2	Durante el cierre PEATONAL, el mando de FOTO1-FOTO2-PEATONAL hace reabrir sólo el peatonal. El START determinará la abertura total
E7	LUZ PILOTO	1	Desactiva la luz piloto con 2 motores
		2	Habilita el funcionamiento de una luz piloto de 115 Vac temporizada 3 minutos sobre la salida MOTOR 2 en instalaciones con motor individual.
		3	Habilita el funcionamiento de una luz piloto de 12Vdc temporizada 3 minutos sobre la salida ELECTROCERRADURA 2.
E9	RELOJ EXTERNO	1	Desactiva la entrada RESERVA
		2	<p>RELOJ EXTERNO - CIERRE PERMITIDO Activa la entrada RESERVA para la conexión de un reloj externo</p> <p>Funcionamiento: Con el contacto en la entrada RESERVA cerrado, al mando de START la cancela abre pero no cierra automáticamente. Al cerrarse el contacto la cancela cierra automáticamente después del tiempo de pausa. Cuando la cancela está abierta es posible activar el cierre con el mando START si es activo el menú PASO-PASO o PASO-PASSO con PARADA.</p> <p>ATENCIÓN: recordarse de preajustar el cierre automático</p>
		3	<p>RELOJ EXTERNO - CIERRE NO PERMITIDO Activa la entrada RESERVA para la conexión de un reloj externo</p> <p>Funcionamiento: Con el contacto en la entrada RESERVA cerrado, al mando de START la cancela abre pero no cierra automáticamente. Al cerrarse el contacto la cancela cierra automáticamente después del tiempo de pausa. No será posible activar el cierre con el mando de START.</p> <p>ATENCIÓN: recordarse de preajustar el cierre automático</p>

E9	RELOJ EXTERNO	4	<p>RELOJ EXTERNO - MANDO DE ABERTURA Y CIERRE AUTOMÁTICO Activa la entrada RESERVA para la conexión de un reloj externo</p> <p>Funcionamiento: Con el contacto en la entrada RESERVA cerrado se activa un mando de abertura automático (sin necesidad de un mando de START). La cancela abre pero no cierra automáticamente. Al cerrarse el contacto la cancela cierra automáticamente después del tiempo de pausa. No será posible activar el cierre con el mando START.</p> <p>ATENCIÓN: recordarse de preajustar el cierre automático</p>
E90	NUMERO CICLOS		<p>Permite ajustar un número de ciclos (abertura + cierre) antes de la petición de la manutención. El valor ajustado será multiplicado siempre por 10. Si se ajusta el valor 0000 la cuenta es excluida. Al llegar al número de valores ajustados, la petición de manutención será señalada al final de la maniobra por un destello lento de 60 sec. La señalización será destellante aun si el menú C2 es configurado a luz fija.</p> <p>ATENCIÓN: Cada vez que se entra en el menú E90 (CON LOS NUMEROS DESTELLANTES, O SEA LISTOS PARA SER MODIFICADOS) la cuenta del número de los ciclos se pone a cero volviendo a funcionar desde el principio.</p>
E92	CÓDIGO INSTALADOR		<p>Permite insertar el código instalador para ajustar las configuraciones durante la programación. Sólo conociendo el CÓDIGO INSTALADOR será posible entrar en el menú de programación. ATENCIÓN: en caso de pérdida del código, será posible cancelarlo pulsando al mismo tiempo las teclas + y - por 3 s cuando aparece el mensaje PASS. Así se borrarán todas las configuraciones y se ajustan automáticamente las de default. Quedan registradas sólo las configuraciones de los ciclos efectuadas.</p>
E94	VERSION FIRMWARE		Muestra la versión del firmware ajustada en la ficha. (XX_YY)
E96	NUMERO CICLOS EFECTUADOS		Número de maniobras efectuadas. El valor visualizado en el lcd es aumentado cada 10 maniobras.
E98	NUMERO DIAS ALIMENTACION		Número de días de alimentación del equipo de mando. El dato se incrementa cuando expiran las 24 horas. Eventuales faltas de alimentación ponen a cero la cuenta del último día

TIEMPO ADICIONAL T3

Tiempo adicional al final del tiempo trabajo (con fuerza plena o en ralentización, según las impostazioni), que permite continuar la maniobra para consentir el acostamiento de la puerta también en presencia de viento. La función T3 no es activa con la configuración corredera.

PROCEDIMIENTO APRENDIZAJE TIEMPOS

CUIDADO: partir de la condición de cancela completamente cerrada.

Durante la fase de auto aprendizaje tiempos, el movimiento se produce siempre con velocidad no ralentizada. Si se desean las ralentizaciones, parar las puertas antes del tope, luego recordarse de activar la opción ralentizaciones (menú C5) y configurar los tiempos de ralentización (menús H3 y H6).

Durante la fase de auto aprendizaje tiempos los finales de carrera no son considerados.

La programación de los tiempos se realiza mediante sucesivos impulsos de Start.

E

Para entrar en este procedimiento, seleccionar el menú C21. (menú C21 intermitente).
Apretando OK empieza el procedimiento de programación tiempos (menú C21-AUTO).

Configuración 1 motor

- START → arranca la puerta en abertura.
- Cuando la puerta llega a la posición de abertura deseada → START → la puerta se detiene.
- Se inicia la cuenta del tiempo de pausa en abertura.
- Al transcurrir el tiempo de pausa deseado → START → la puerta arranca en cierre.
- Cuando la puerta llega a la posición de cierre → START → la puerta se detiene.
- A este punto el procedimiento es terminado, reaparece el menú C21 intermitente
- Si se quiere repetir la operación, apretar OK
- Si se quiere terminar la operación de aprendizaje tiempos salvando los datos, apretar ESC hasta cuando no aparecen las líneas horizontales en la pantalla.

Configuración a 2 motores

- START → arranca la puerta 1 en abertura.
- START → arranca la puerta 2 en abertura.
- Cuando la puerta 1 llega a la posición de abertura deseada → START → la puerta 1 se detiene.
- Cuando la puerta 2 llega a la posición de abertura deseada → START → la puerta 2 se detiene.
- Se inicia la cuenta del tiempo de pausa en abertura.
- Al transcurrir el tiempo de pausa deseado → START → la puerta 2 arranca en cierre
- START → la puerta 1 arranca en cierre. (definición del tiempo de desfase)
- Cuando la puerta 2 llega a la posición de cierre → START → la puerta 2 se detiene.
- Cuando la puerta 1 llega a la posición de cierre → START → la puerta 1 se detiene.
- A este punto el procedimiento es terminado, reaparece el menú C21 intermitente
- Si se quiere repetir la operación, apretar OK
- Si se quiere terminar la operación de aprendizaje tiempos salvando los datos, apretar ESC hasta cuando no aparecen las líneas horizontales en la pantalla

El microcontrolador no considera fracciones de tiempo inferiores al segundo, por lo tanto el tiempo real es redondeado por defecto o por exceso.

Los tiempos así definidos podrán ser modificados manualmente entrando en los menús dedicados y modificando el dato numérico.

Si la instalación es configurada como doble corredera, los motores se moverán como indicado en el procedimiento con el desfase en abertura y cierre.

Durante el normal funcionamiento, los desfases serán reseteados de todas formas.

UTILIZACION DE LOS FINALES DE CARRERA

En caso de habilitación de la función ralentización, los finales de carrera indican el comienzo del periodo de ralentización. La cancela continuará el movimiento ralentizado por el tiempo configurado en los menús H3 y H6. En caso de utilización de la doble lectura de los finales de carrera, la primera lectura empieza la ralentización y la segunda para la ralentización, pero no bloquea el movimiento, si T3 y/o el golpe final en abertura/cierre son activados.

Prestar atención a configurar los tiempos de trabajo superiores al tiempo necesario para alcanzar el final de carrera.

Si no se habilitan las ralentizaciones, los finales de carrera bloquean el movimiento si T3 y/o el golpe final en abertura/cierre no son presentes.

El tiempo adicional T3 y el golpe final en AP/CH, si habilitados, funcionan también en presencia de final de carrera.

REPOSICION

Apretar contemporáneamente las teclas ESC y OK por 3 s hasta que aparezca en la pantalla el mensaje PASS. Luego apretar contemporáneamente las teclas + y - por 3 s.

Se cargarán en la memoria todas las configuraciones de fábrica y se perderán todas las configuraciones efectuadas a excepción de los ciclos efectuados y de los días de alimentación.

RECAPITULACION SEÑALIZACIONES DESTELLADOR

Dispositivo	Señalización	Efecto
Foto 2 interceptada en reposo en presencia de mando de start	5 destellos rápidos	Al soltarse abre
Banda sensible interceptada en reposo en presencia de mando de start	3 destellos lentos	Puerta bloqueada cerrada
Banda sensible interceptada en pausa en presencia de mando de start o al principio del cierre	3 destellos lentos	Puerta bloqueada abierta
Test foto 1 fallado al principio de la abertura	4 destellos rápidos	Puerta bloqueada cerrada
Test foto 1 fallado al principio del cierre	4 destellos rápidos	Puerta bloqueada abierta
Test TRIAC fallado al principio de la abertura	4 destellos lentos	Puerta bloqueada cerrada
Test circuito TRIAC fallado al principio del cierre	4 destellos lentos	Puerta bloqueada abierta
Test banda sensible N.C. fallado al principio de la abertura	3 destellos lentos	Puerta bloqueada cerrada
Test banda sensible N.C. fallado al principio del cierre	3 destellos lentos	Puerta bloqueada abierta
Test banda sensible 8K2 fallado al principio de la abertura	2 destellos lentos	Puerta bloqueada cerrada
Test banda sensible 8K2 fallado al principio del cierre	2 destellos lentos	Puerta bloqueada abierta
Mantenimiento vencido	1 minuto de destello lento con puerta cerrada	Ninguno

E

CONFIGURACION PREDETERMINADA

• Parámetros tipo A

- A1 → 2 TIPO BATIENTE/BASCULANTE/BARRERA
- A2 → 3 2 MOTORES
- A3 → 2 LÓGICA PASO-PASO CON PARADA
- A5 → 2 CIERRE AUTOMATICO ACTIVADO (GENERAL Y PEATONAL)

• Parámetros tipo C

- C1 → 1 CIERRE RAPIDO DESACTIVADO
- C2 → 2 DESTELLADOR INTERMITENTE
- C3 → 2 PREDESTELLO ACTIVADO
- C4 → 1 LECTURA DEL FINAL DE CARRERA DESACTIVADA
- C5 → 1 DECELERACIONES DESACTIVADAS
- C7 → 2 FOTOCELULA 1 ACTIVADA
- C8 → 1 FOTOCELULA 2 DESACTIVADA
- C9 → 1 SAFETY DEVICE (BANDA SENSIBLE) DESACTIVADA
- C10 → 1 GOLPE DE ARIETE DESACTIVADO
- C11 → 1 GOLPE FINAL DESACTIVADO
- C12 → 1 TIEMPO ADICIONAL T3 EXCLUIDO
- C13 → 1 MANTENIMIENTO BLOQUEO OLEODINAMICO EXCLUIDO

• Parámetros tipo F

- F1 → 10 FUERZA MOTOR 1
- F2 → 05 RALENTIZACION MOTOR 1
- F5 → 10 FUERZA MOTOR 2
- F6 → 05 RALENTIZACION MOTOR 2

• Parámetros tipo H

- H1 → 25 TIEMPO ABERTURA MOTOR 1
- H2 → 25 TIEMPO CIERRE MOTOR 1
- H3 → 20 TIEMPO RALENTIZACION MOTOR 1
- H4 → 25 TIEMPO ABERTURA MOTOR 2
- H5 → 25 TIEMPO CIERRE MOTOR 2
- H6 → 20 TIEMPO RALENTIZACION MOTOR 2
- H7 → 5 TIEMPO DESFASE PUERTA 2 EN ABERTURA
- H8 → 5 TIEMPO DESFASE PUERTA 1 EN CIERRE
- H9 → 20 TIEMPO PAUSA
- H10 → 5 TIEMPO ABERTURA PEATONAL
- H11 → 20 TIEMPO PAUSA PEATONAL

• Parámetros tipo E

- E1 → 1 TEST FOTO 1 DESACTIVADO
- E3 → 1 TEST DISPOSITIVOS DE SEGURIDAD DESACTIVADO
- E5 → 1 EN CIERRE PEATONAL ACTIVA LA REABERTURA TOTAL
- E7 → 1 LUZ PILOTO CON 2 MOTORES DESACTIVADA
- E9 → 1 CONTACTO RELOJ EXTERNO DESACTIVADO
- E90 → 0000 NUMERO CICLOS

- E92 → 1234 CODIGO INSTALADOR
- E94 → XX_YY VERSION FIRMWARE
- E96 → 0000 NUMERO CICLOS EFECTUADOS
- E98 → 0000g NUMERO DIAS DE FUNCIONAMIENTO

VERIFICACIONES FINALES Y ENSAYO

Antes de dar tensión al equipo, es necesario llevar a cabo las siguientes verificaciones:

- 1 - Verificar las conexiones eléctricas: una conexión errónea puede poner en peligro sea el equipo que el operador.
- 2 - Verificar la correcta posición de los finales de carrera.
- 3 - Prever siempre los bloqueos mecánicos en abertura y cierre.
- 4 - Alimentar el dispositivo.
- 5 - Verificar que los led rojos de los contactos normalmente cerrados sean encendidos y los led verdes de los contactos normalmente abiertos sean apagados.
- 6 - Verificar que en el lcd no aparezcan señalizaciones de incongruencias entre habilitaciones y estado de los contactos (test inicial)
- 7 - Verificar que, haciendo intervenir los finales de carrera utilizados, se apaguen los led correspondientes.
- 8 - Verificar que, al pasar y atravesar el rayo de las fotocélulas, el led correspondiente se apague.
- 9 - Verificar que, haciendo intervenir los dispositivos de seguridad, el led correspondiente se apague.
- 10 - Verificar que los motores sean bloqueados y listos para el funcionamiento en posición de CANCELA EN LA MITAD DE LA CARRERA.
- 11 - Remover eventuales obstáculos en el rayo de acción de la automatización, luego dar un mando de START. Al primer mando el equipo empieza una fase de abertura, luego verificar que la dirección del movimiento de la automatización sea correcta. En caso contrario sacar tensión al equipo, invertir los hilos en los bornes relativos a los motores, dar tensión al equipo de nuevo y otro mando de START.
- 12 - La cancela se detendrá sobre el primer final de carrera de abertura encontrado. Será necesario efectuar una maniobra completa para activar el regular funcionamiento de las ralentizaciones.

ELIMINACION BA230

Gi.Bi.Di. aconseja reciclar los componentes de plástico y llevar los componentes electrónicos a los centros de recogida correspondientes evitando de este modo la contaminación ambiental con sustancias perjudiciales.



E

Declaración de conformidad CE

El fabricante:

GI.BI.DI. S.r.l.

Via Abetone Brennero, 177/B,
46025 Poggio Rusco (MN) ITALY

declara que los productos:

EQUIPO ELECTRÓNICO BA230

cumplen la siguiente Directiva CEE:

- **Directiva LVD 2006/95/CE y modificaciones sucesivas;**
- **Directiva EMC 2004/108/CE y modificaciones sucesivas;**

y que se han aplicado las siguientes normas armonizadas :

- **EN60335-1, EN60335-2-103, EN50366**
- **EN61000-6-2, EN61000-6-3**

Fecha 25/11/2013

El Representante Legal
Michele Prandi



GIBIDI

G.I.B.I.D.I. S.r.l.

Via Abetone Brennero, 177/B
46025 Poggio Rusco (MN) - ITALY
Tel. +39.0386.52.20.11
Fax +39.0386.52.20.31
E-mail: info@gibidi.com

Numero Verde: 800.290156



www.gibidi.com