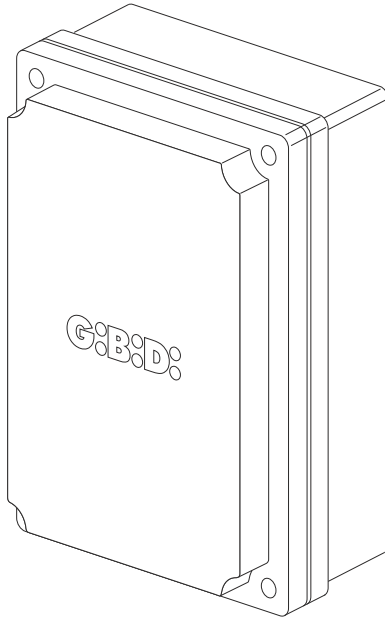


G:B:D:



:BA230

CE

BA230 - (AS05580)

Elektronische besturing
GEBRUIKSAANWIJZING VOOR
DE INSTALLATIE

NL

NL

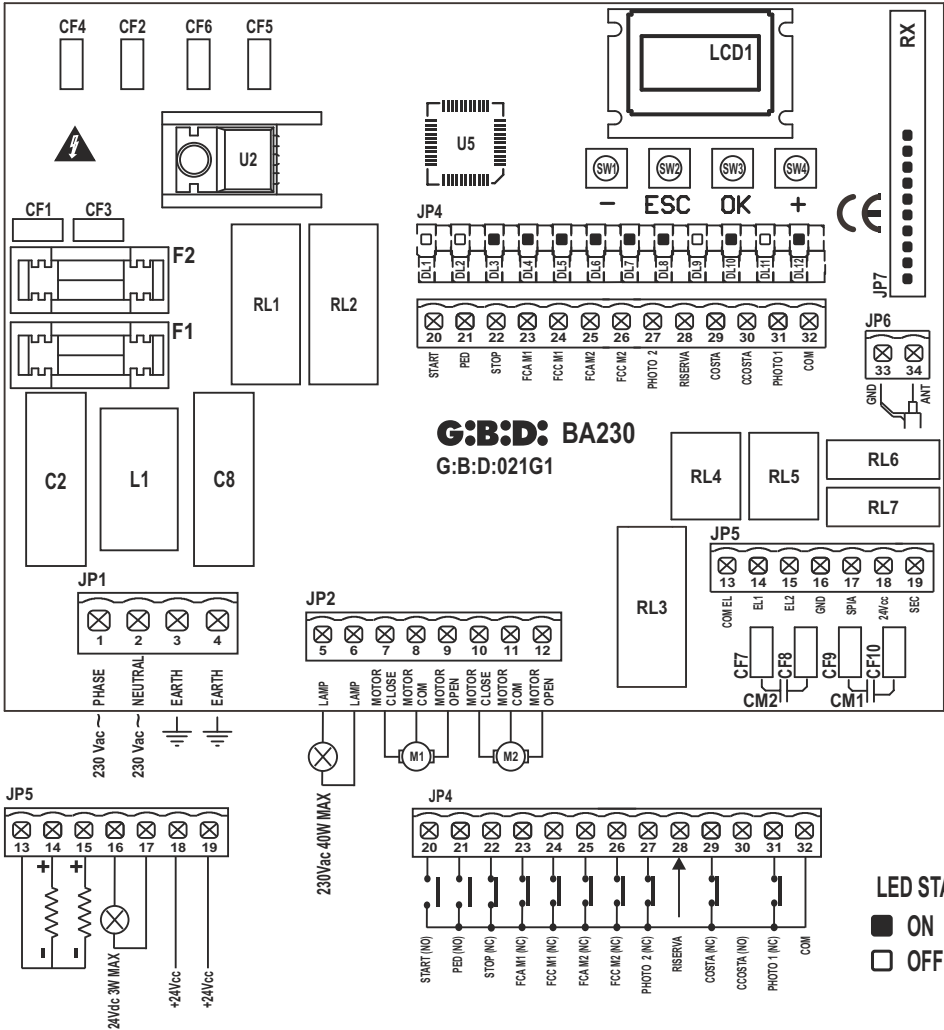
- Dit product werd gekeurd in Gi.Bi.Di. Er werd nauwlettend gecontroleerd of de kenmerken van het product perfect overeenkomen met de geldige richtlijnen.
- Gi.Bi.Di. S.r.l. behoudt zich het recht voor de technische gegevens te wijzigen zonder waarschuwing vooraf, als dat nodig is voor de evolutie van het product.



LEES DEZE GEBRUIKSAANWIJZING ZEER AANDACHTIG ALVORENS DE INSTALLATIE AAN TE VATTEN.

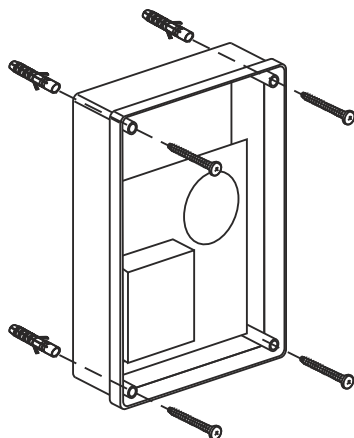
SCHEMA ELETTICO / ELECTRICAL CONNECTION

1



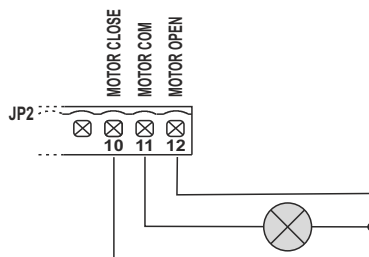
INSTALLAZIONE / INSTALLATION

2



LUCE DI CORTESIA / COURTESY LIGHT

3



OROLOGIO ESTERNO / EXTERNAL CLOCK

4

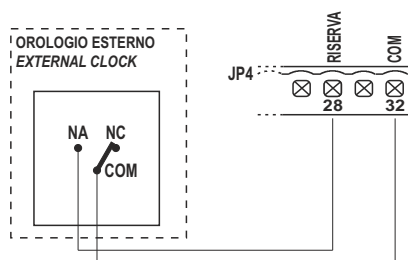
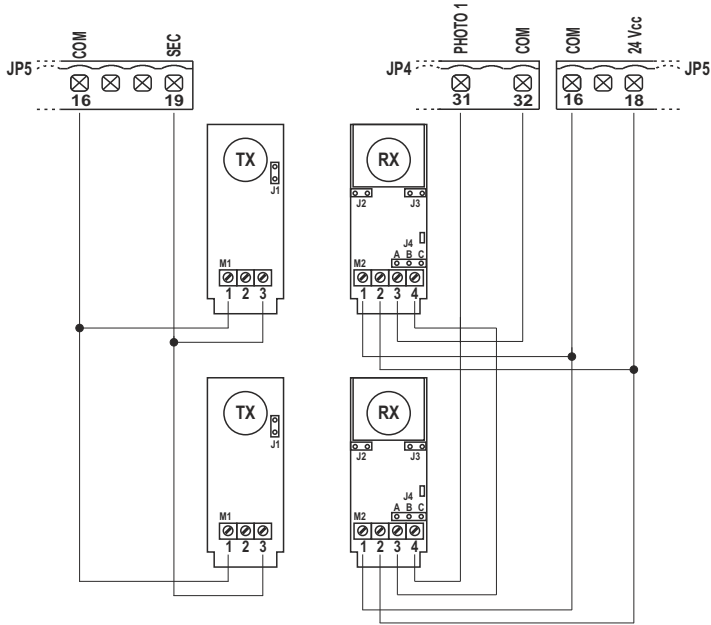
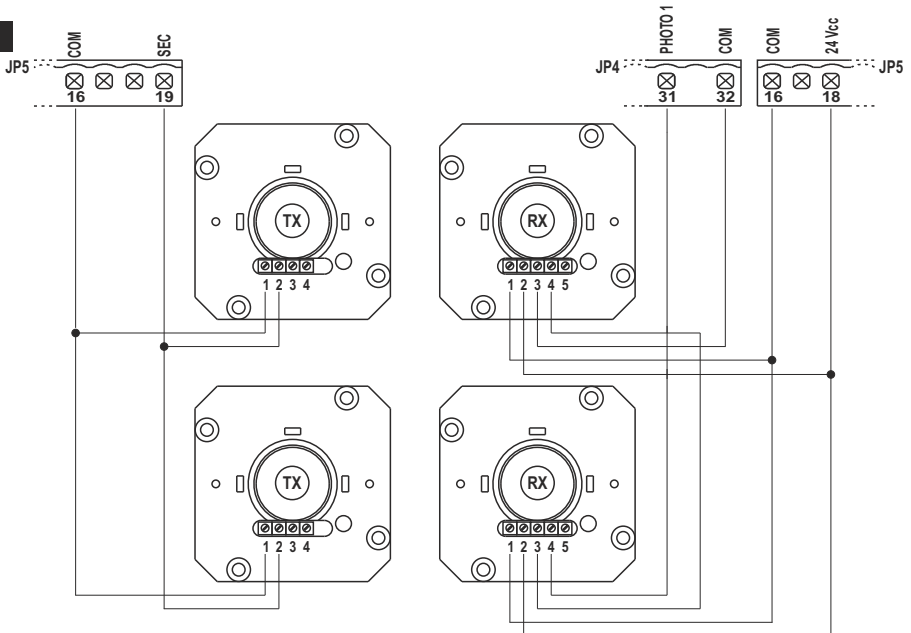


FOTO TEST / PHOTO TEST

7



8



| | |
|-----------------------------------|---|
| Apparatuur | BA230 / AS05580 |
| Type | Elektronische apparatuur voor de automatisatie van een of twee motoren voor draaihekken, schuifhekken, kanteleuren en slagbomen met 230Vac |
| Voeding | 230 Vac eenfase 50/60 Hz |
| Aantal motoren | 1 of 2 |
| Voeding motor | 230 Vac |
| Knipperlicht | 230Vac 40W max |
| Controlelamp | 24Vdc 3W max |
| Elektrische sloten | 12Vdc 15W max |
| Voeding toebehoren | 24Vdc 8W max inclusief voeding veiligheidsvoorzieningen |
| Voeding veiligheidsvoorzieningen. | 24Vdc 8W max inclusief voeding toebehoren |
| Ontvanger | Inplugbaar |
| Gebruikstemperatuur | -20°C +60°C |
| Werkingsijd | 300s max |

TECHNISCHE EIGENSCHAPPEN / FUNCTIES

- Leren van tijden.
- Rode signaleringsleds van de rustcontacten. De led van de veiligheidsvoorzieningen is niet aanwezig. Zie tabel "SIGNALERINGSLEDS"
- Groene signaleringsleds van de arbeidscontacten. Zie tabel "SIGNALERINGSLEDS"
- Beheer van 2 onafhankelijke elektrische sloten 12Vdc.
- Beheer van welkomstverlichting met uitgang 12Vdc of 230Vac.
- Test beveiligingen uitgevoerd vóór de openende en sluitende beweging.
- Test fotocel 1 uitgevoerd vóór de openende en sluitende beweging.
- Stoppen en omkering van de beweging gedurende 2 sec. na activering van de veiligheidsvoorzieningen. Bij de volgende startpuls begint de beweging weer in de richting waarin het obstakel wordt vrijgemaakt.
- APARTE VOEDING VAN DE VEILIGHEIDSVORZIENINGEN. De aansluiting op deze voeding maakt de TEST van de voorzieningen mogelijk voordat de beweging vertrekt. Op deze klem moeten de veiligheidsvoorzieningen worden aangesloten die alleen tijdens de werkingscyclus gevoed zullen worden.
- Digitale programmering van alle functies.
- Onafhankelijk instelbare werkingstijd tijdens openen en sluiten voor elke afzonderlijke motor.
- Onafhankelijk instelbare vertragingstijd tijdens openen en sluiten voor elke afzonderlijke motor in de eindfase van de beweging (soft-stop).
- Onafhankelijk instelbare tijd van faseverschuiving vleugels tijdens openen en sluiten.
- Instelbare werkingstijd voetgangersdoorgang.
- Instelbare en gedifferentieerde pauzetijd voor volledig openen of voetgangersdoorgang.
- Duwkracht regelbaar in 3 verschillende modi en op 10 niveaus voor elke motor.
- Vertragingen onafhankelijk selecteerbaar in 3 verschillende modi en op 10 niveaus voor elke motor
- Vrijgave vertragingen: met enkele of dubbele lezing van de eindschakelaars.
- 4 mogelijke werkingslogica's (stap na stap, stap na stap met stop, condominiumfunctie of automatisch, dodemansfunctie).

NL

- Mogelijkheid van keuze van de configuratie van het systeem tussen draaihek, kantelpoort/slagboom en schuifhek, enkel of dubbel.
- Keuze van de veiligheidsvoorziening SAFETY DEVICE met rust- of 8K2 weerstand.
- Specifiek menu voor uitschakeling van de niet gebruikte toebehoren (fotocel 1, fotocel 2 en veiligheidsvoorzieningen).
- Programmering van: automatisch sluiten, snel sluiten, voorknipperen, hamerslag, eindstoot tijdens openen en sluiten, welkomstverlichting, extra tijden bij einde manoeuvre, vast licht of knipperlicht, beheer van de externe klok met 3 verschillende modi, aantal cycli voor geprogrammeerd onderhoud, installateurcode en aantal uitgevoerde cycli, werkelijk aantal dagen kaartvoeding.

INSTALLATIE

Gebruik geschikte kabeldoorvoerklampen voor de correcte mechanische verbinding van de bedrading, die zodanig zijn dat de beveiligingsgraad IP55 van de behuizing behouden blijft.

AANWIJZINGEN VOOR DE INSTALLATIE

- Alvorens met de installatie te beginnen, dient een thermomagnetische schakelaar of een differentieelschakelaar met een maximale stroomsterkte van 10A stroomopwaarts van de installatie geplaatst te worden. De schakelaar moet een omnipolaire onderbreking van de contacten waarborgen, met openingsafstand van minstens 3 mm..
- Differentieer en houd de vermogenskabels (met minimumdoorsnede 1,5 mm²) altijd gescheiden van de signaalkabels (minimumdoorsnede 0,5 mm²) om eventuele interferenties te vermijden.
- Voer de verschillende aansluitingen uit en raadpleeg hiervoor de volgende tabellen en de bijgevoegde zeedruk. Let er in het bijzonder op dat alle voorzieningen die met dezelfde N.C. (normally closed) ingang verbonden moeten worden, in serie en dat alle voorzieningen die dezelfde N.O (normally opened) ingang delen, in parallel worden aangesloten. Een verkeerde installatie of een verkeerd gebruik van het product kan de veiligheid van het systeem in gevaar brengen.
- Alle verpakkingsmaterialen moeten vanwege het mogelijke gevaar buiten het bereik van kinderen worden gehouden.
- De fabrikant wijst elke verantwoordelijkheid af voor een niet correcte werking van de automatisatie indien er geen originele onderdelen en toebehoren worden gebruikt die geschikt zijn voor de voorziene toepassing.
- Na de installatie moet u steeds grondig controleren of zowel het systeem als de gebruikte voorzieningen correct werken.
- Deze handleiding richt zich tot personen die bevoegd zijn om "apparaten onder spanning" te installeren, en vandaar dat een goede kennis van de techniek is vereist. De installatie moet uitgevoerd worden door vakmensen die de geldende voorschriften in acht nemen.
- Het onderhoud moet uitgevoerd worden door gekwalificeerd personeel.
- Alvorens reiniging- of onderhoudswerkzaamheden uit te voeren, moet de apparatuur van het elektriciteitsnet worden afgekoppeld.
- De hier beschreven apparatuur mag alleen gebruikt worden voor het gebruik waarvoor het ontworpen is: Controleer het gebruiksdoel en zorg ervoor dat alle benodigde voorzorgen worden genomen.
- In geval van installatie op poorten of vleugels met voetgangersdoorgang, moet gecontroleerd worden of als dit poortje open blijft, de werking van de besturing verhinderd wordt.
- Het gebruik van de producten en hun bestemming voor andere dan de voorziene gebruiksdoeleinden is niet door de fabrikant uitgetest, en dus vallen de uitgevoerde werkzaamheden volledig onder de verantwoordelijkheid van de installateur.
- Duid de automatisatie aan met behulp van duidelijk zichtbare waarschuwingborden.
- Waarschuw de gebruiker dat kinderen of huisdieren zich niet in de buurt van het hek mogen ophouden of spelen.
- Bescherm op een geschikte manier de gevaarpunten (bijvoorbeeld met behulp van een gevoelige veiligheidsstrip).
- De besturing kan niet alleen de beveiliging tegen beklemming verzekeren. Controleer of de veiligheidsvoorzieningen die op de besturing zijn aangesloten, geschikt zijn voor het doel.

AANWIJZINGEN VOOR DE GEBRUIKER

In geval van defecten of storingen dient u de elektrische voeding vóór de apparatuur af te koppelen en de hulp van de technische dienst in te roepen.

Controleer regelmatig de correcte werking van de beveiligingen. Eventuele reparaties moeten uitgevoerd worden door gespecialiseerd personeel dat gebruik maakt van originele en gecertificeerde reserveonderdelen.

Het product mag niet gebruikt worden door kinderen of personen met verminderde lichamelijke, zintuiglijke of geestelijke capaciteiten, of zonder ervaring en kennis, of ze moeten op correcte wijze onderricht zijn.

Kom niet aan de besturing voor afstellingen en/of onderhoud.



OPGELET: BELANGRIJKE VEILIGHEIDVOORSCHRIFTEN.

Het is belangrijk voor de veiligheid van de personen dat deze aanwijzingen gevolgd worden. Bewaar deze instructie handleiding.

ELEKTRISCHE AANSLUITINGEN: FASTON

| Klem | Kabelkleur | Beschrijving |
|-------------|------------|--|
| CF1 CF3 | ZWART | Aansluiting primair circuit transformator 230 Vac |
| CF2 CF4 | ROOD | Aansluiting secundair circuit transformator 14 Vac |
| CF5 CF6 | BLAUW | Aansluiting secundair circuit transformator 22 Vac |
| CF7 CF8 | | Aansluiting condensator motor 2 |
| CF9 CF10 | | Aansluiting condensator motor 1 |

ELEKTRISCHE AANSLUITINGEN: KLEMMENBORDEN

| Klem | Positie | Signaal | Beschrijving |
|------|---------|---------|--------------------------------------|
| JP1 | 1 | PHASE | Voeding 230 Vac |
| | 2 | NEUTR | Voeding 230 Vac |
| | 3 | GND | Aansluiting aardingsdraad |
| | 4 | GND | Aansluiting aardingsdraad |
| JP2 | 5 | LAMP | Uitgang knipperlicht 230Vac 40W max. |
| | 6 | LAMP | Uitgang knipperlicht 230Vac 40W max. |
| | 7 | OPEN | Aansluiting motor 1 |
| | 8 | COM | Gemeensch. draad motor 1 |
| | 9 | CLOSE | Aansluiting motor 1 |
| | 10 | OPEN | Aansluiting motor 2 |
| | 11 | COM | Gemeensch. draad motor 2 |
| | 12 | CLOSE | Aansluiting motor 2 |

Werking:
snel knipperen tijdens openen,
uit tijdens pauze,
snel knipperen tijdens sluiten

NL

| | | | | |
|-----|----|-------------|---|---|
| JP5 | 13 | COM | Negatief elektrisch slot (gemeensch.) | |
| | 14 | EL1 | Positief +12 Vdc elektrisch slot motor 1 | |
| | 15 | EL2 | Positief +12 Vdc elektrisch slot motor 2 | |
| | 16 | GND | Negatieve voeding externe toebehoren (gemeensch.) | |
| | 17 | SPIA | Uitgang controlelamp 24Vdc 3W max | Werking: langzaam knippen tijdens openen, vast brandend tijdens pauze, snel knippen tijdens sluiten. |
| | 18 | + ACC | Voeding +24Vdc externe toebehoren (fotocellen, radio, etc.) | |
| | 19 | + SAF | Voeding +24Vdc externe veiligheidsvoorzieningen | |
| JP4 | 20 | START | Ingang START (N.O.) | |
| | 21 | PED | Ingang VOETGANGERSDOORGANG (N.O.) | |
| | 22 | STOP | Ingang STOP (N.C.). Indien niet gebruikt, brug maken met klem nr. 32. | |
| | 23 | FCAM1 | Ingang eindschakelaar opent motor 1 (N.C.). Indien niet gebruikt, deactiveren tijdens de programmeerfase. | |
| | 24 | FCCM1 | Ingang eindschakelaar sluit motor 1 (N.C.). Indien niet gebruikt, deactiveren tijdens de programmeerfase. | |
| | 25 | FCAM2 | Ingang eindschakelaar opent motor 2 (N.C.). Indien niet gebruikt, deactiveren tijdens de programmeerfase. | |
| | 26 | FCCM2 | Ingang eindschakelaar sluit motor 2 (N.C.). Indien niet gebruikt, deactiveren tijdens de programmeerfase. | |
| | 27 | PHOTO 2 | Ingang FOTOCEL 2 (N.C.). Indien niet gebruikt, deactiveren tijdens de programmeerfase of brug maken met klem nr. 32. Werking: Ingang actief zowel tijdens openen als sluiten. Blokkeert, indien geactiveerd, onmiddellijk de beweging en houdt deze geblokkeerd zolang deze niet wordt vrijgemaakt. Bij het loslaten start altijd een openende beweging. Indien geactiveerd bij gesloten hek, staat deze na een startcommando niet het openen van het hek toe. Dit wordt gemeld met 5 snelle knippersignalen, waarna de CONTROLELAMP gaat branden om aan te geven dat de poort niet in de ruststand is en bij het loslaten zal openen zonder dat extra commando's nodig zijn. Indien geactiveerd tijdens de pauzetijd, wordt de pauzetijd verhoogd. | |
| | 28 | RESERVE | Multifunctionele ingang. | Externe klok: ZIE PROGRAMMERING C9 |
| | 29 | SAFETY EDGE | Ingang VEILIGHEIDSVORZIENINGEN Indien niet gebruikt, deactiveren tijdens de programmeerfase of brug maken met klem nr. 32. Werking: Ingang actief zowel tijdens openen als sluiten. Stopt de beweging en keert de looprichting gedurende 2 seconden om. Het hek zal geblokkeerd blijven tot de volgende startpuls, die hem doet vertrekken in de richting waarin het obstakel is vrijgemaakt. Wanneer actief in de ruststand, na een start- of voetgangerscommando, beweegt de poort niet en 3 lange knippersignalen (2 sec.) signaleren de storing. Wanneer actief in de pauze, zal de poort na afloop van de pauzetijd niet automatisch sluiten (indien voorzien) en 3 lange knippersignalen (2 sec.) signaleren de storing. | |
| | 30 | | Niet gebruikt | |

| | | | |
|-----|----|---------|---|
| JP4 | 31 | PHOTO 1 | Ingang FOTOCEL 1 (N.C.). Indien niet gebruikt, deactiveren tijdens de programmeerfase of brug maken met klem nr. 32. Werking: Ingang alleen tijdens de sluitfase actief. Stopt de beweging en keert om door compleet te openen. Heeft bij gesloten hek geen invloed. Indien geactiveerd tijdens de pauzetijd, wordt de pauzetijd verhoogd. |
| | 32 | COM | GEMEENSCHAPPELIJKE INGANGEN-UITGANGEN |
| JP6 | 33 | GND | Ingang ANTENNEHULS |
| | 34 | ANT | Ingang ANTENNESIGNAAL |
| JP7 | | | Connector voor inplugbare ontvanger |

SIGNALERINGSLEDS

| Positie | Kleur | Signaal | Beschrijving |
|---------|-------|------------|---|
| DL1 | GROEN | START | Gaat branden wanneer het START-commando wordt geactiveerd en gaat onmiddellijk daarna uit |
| DL2 | GROEN | PEDESTRIAN | Gaat branden wanneer het VOETGANGERSDOORGANG-commando wordt geactiveerd en gaat onmiddellijk daarna uit |
| DL3 | ROOD | STOP | Brandt altijd. Gaat uit wanneer het STOP-commando wordt geactiveerd |
| DL4 | ROOD | FCAM1 | Brandt altijd. Gaat uit wanneer de EINDSCHAKELAAR van het OPENEN van motor 1 wordt bereikt |
| DL5 | ROOD | FCCM1 | Brandt altijd. Gaat uit wanneer de EINDSCHAKELAAR van het SLUITEN van motor 1 wordt bereikt |
| DL6 | ROOD | FCAM2 | Brandt altijd. Gaat uit wanneer de EINDSCHAKELAAR van het OPENEN van motor 2 wordt bereikt |
| DL7 | ROOD | FCCM2 | Brandt altijd. Gaat uit wanneer de EINDSCHAKELAAR van het SLUITEN van motor 2 wordt bereikt |
| DL8 | ROOD | PHOTO2 | Brandt altijd. Gaat uit wanneer de fotocel 2 wordt onderbroken |
| DL9 | ROOD | RESERVE | Gaat branden wanneer het contact wordt gesloten en blijft branden zolang het contact niet opent. |
| DL11 | ROOD | - | Niet gebruikt |
| DL12 | ROOD | PHOTO1 | Brandt altijd. Gaat uit wanneer de fotocel 1 wordt onderbroken |
| DL32 | GROEN | VCC | Brandt altijd. Geeft aanwezigheid van voeding voor logicagedeelte aan |

ZEKERINGEN

| Positie | Waarde | Type | Beschrijving |
|---------|--------|------|--|
| F1 | 6 A | SNEL | Beveiliging motoren en primair circuit transformator |
| F2 | 315 mA | SNEL | Beveiliging laagspanning en toebehoren |

NL

CONTROLE GEACTIVEERDE INGANGEN

Tijdens de rustfase (slagboom gesloten) voert de besturing een test uit om de samenhang te controleren tussen de activering van een menu-ingang en de toestand van het betreffende contact.

| Signaal | Open contact | Gesloten contact |
|-----------------|--------------|------------------|
| FOTOCCEL 1 | F | — |
| FOTOCCEL 2 | F | — |
| VEILIGHEIDSTRIP | C | — |
| EINDSCHAKELAAR | L | — |
| STOP | S | — |

LET OP: De aanduiding op het display is niet een controle van de correcte werking van de ingang, maar eenvoudigweg een controle tussen dat wat door het menu is geactiveerd en de toestand van de ingangen.

Als het menu van een ingang niet geactiveerd is, wordt geen enkele controle uitgevoerd en zal de aanduiding op het display die vermeld in de kolom "Gesloten contact" zijn.

BEHEER WACHTWOORD

De programmeermenu's van de besturing kunnen op 2 manieren geopend worden, door 2 verschillende wachtwoorden te gebruiken, afhankelijk van de menu's die men wil instellen.

EENVOUDIGE MANIER: voer, wanneer het wachtwoord wordt gevraagd, 0000 in. Op deze manier worden alleen de volgende menu's geopend

- A3 werkinglogica
- A5 automatisch sluiten
- F1 kracht motor 1
- F5 kracht motor 2
- H1 openingstijd motor 1
- H2 sluitijd motor 1
- H4 openingstijd motor 2
- H5 sluitijd motor 2
- H9 pauzetijd
- E94 firmwareversie

GEAVANCEERDE MANIER: voer, wanneer het wachtwoord wordt gevraagd, de standaardwaarde 1234 in. Op die manier kunnen alle menu's geopend worden.

LET OP: als het wachtwoord in menu E92 wordt gewijzigd, d.w.z., als de standaardwaarde 1234 in een andere waarde wordt veranderd, kan het systeem niet meer geopend worden met 0000 of men moet de besturing resetten of opnieuw het wachtwoord 1234 in menu E92 invoeren.

INVOERPROCEDURE WACHTWOORD

| | |
|---|--|
| <div style="text-align: center; border: 1px solid black; padding: 5px; width: fit-content; margin: 0 auto;">MENU</div> <div style="display: flex; justify-content: space-around; margin-top: 10px;"> - ESC OK + </div> | <p>Druk 3 seconden gelijktijdig op de toetsen ESC en OK. Tegelijkertijd zal het opschrift MENU verschijnen.</p> |
| <div style="text-align: center; border: 1px solid black; padding: 5px; width: fit-content; margin: 0 auto;">PASS</div> <div style="display: flex; justify-content: space-around; margin-top: 10px;"> - ESC OK + </div> | <p>Na 3 seconden verschijnt op het display het opschrift P A S S.</p> <p>Druk op de toets OK om met de procedure door te gaan.</p> <p>Houd de toets ESC 3 seconden ingedrukt om af te sluiten en naar het vorige punt terug te keren. Het opschrift EXIT verschijnt.</p> |
| <div style="text-align: center; border: 1px solid black; padding: 5px; width: fit-content; margin: 0 auto;">0 0 0 0</div> <div style="display: flex; justify-content: space-around; margin-top: 10px;"> - ESC OK + </div> | <p>Op het display verschijnen 4 cijfers (0 0 0 0) waarvan het eerste knippert.</p> <p>Als u naar de GEAVANCEERDE programmering wilt gaan, voert u met de toetsen + of - het eerste cijfer van de installateurcode ingesteld in menu E92 in.</p> <p>Zodra het gewenste cijfer is bereikt, bevestigt u met de toets OK en gaat u naar het volgende punt.</p> <p>Als u naar de EENVOUDIGE programmering wilt gaan, bevestigt u het nummer 0</p> <p>LET OP ! Bij het eerste gebruik van de besturing, is het standaard WACHTWOORD ingesteld in menu E92: 1 2 3 4</p> <p>Wijzig de waarde van E92 uitsluitend nadat de instellingen van de menu's A C F H E zijn voltooid.</p> |
| <div style="text-align: center; border: 1px solid black; padding: 5px; width: fit-content; margin: 0 auto;">0 0 0 0</div> <div style="display: flex; justify-content: space-around; margin-top: 10px;"> - ESC OK + </div> | <p>Het tweede cijfer knippert.</p> <p>Als u naar de GEAVANCEERDE programmering wilt gaan, voert u met de toetsen + of - het tweede cijfer van de installateurcode ingesteld in menu E92 in.</p> <p>Zodra het gewenste cijfer is bereikt, bevestigt u met de toets OK en gaat u naar het volgende punt.</p> <p>Als u naar de EENVOUDIGE programmering wilt gaan, bevestigt u het nummer 0</p> <p>Met de toets ESC kan het knipperende cijfer naar links tot aan het eerste cijfer verplaatst worden.</p> |

NL

| | |
|---|--|
| <div style="text-align: center; border: 1px solid black; padding: 5px; width: fit-content; margin: 0 auto;">0 0 0 0</div> <div style="display: flex; justify-content: space-around; margin-top: 10px;"> - ESC OK + </div> | <p>Het derde cijfer knippert.</p> <p>Als u naar de GEAVANCEERDE programmering wilt gaan, voert u met de toetsen + of - het derde cijfer van de installateurcode ingesteld in menu E92 in. Zodra het gewenste cijfer is bereikt, bevestigt u met de toets OK en gaat u naar het volgende punt.</p> <p>Als u naar de EENVOUDIGE programmering wilt gaan, bevestigt u het nummer 0</p> <p>Met de toets ESC kan het knipperende cijfer naar links tot aan het eerste cijfer verplaatst worden.</p> |
| <div style="text-align: center; border: 1px solid black; padding: 5px; width: fit-content; margin: 0 auto;">0 0 0 0</div> <div style="display: flex; justify-content: space-around; margin-top: 10px;"> - ESC OK + </div> | <p>Het vierde en laatste cijfer knippert.</p> <p>Als u naar de GEAVANCEERDE programmering wil gaan, voert u met de toetsen + of - het vierde cijfer van de installateurcode ingesteld in menu E92 in. Zodra het gewenste cijfer is bereikt, bevestigt u met de toets OK en gaat u naar het volgende punt.</p> <p>Als u naar de EENVOUDIGE programmering wilt gaan, bevestigt u het nummer 0</p> <p>Met de toets ESC kan het knipperende cijfer naar links tot aan het eerste cijfer verplaatst worden.</p> |
| <div style="text-align: center; border: 1px solid black; padding: 5px; width: fit-content; margin: 0 auto;">0 0 0 0</div> <div style="display: flex; justify-content: space-around; margin-top: 10px;"> - ESC OK + </div> | <p>Nu is de installateurcode ingevoerd: als dit correct is, gaat u naar het volgende punt.</p> <p>Als de installateurcode niet correct is, verschijnt weer het opschrift: P A S S</p> |
| <div style="text-align: center; border: 1px solid black; padding: 5px; width: fit-content; margin: 0 auto;">A C F H E</div> <div style="display: flex; justify-content: space-around; margin-top: 10px;"> - ESC OK + </div> | <p>Programmeer de diverse menu's door de aanwijzingen in de betreffende paragrafen te volgen.</p> <p>Houd na de programmering de toets ESC 3 seconden ingedrukt om de gemaakte instellingen op te slaan en de programmeerfase af te sluiten. Tegelijkertijd verschijnt het opschrift EXIT.</p> |
| <div style="text-align: center; border: 1px solid black; padding: 5px; width: fit-content; margin: 0 auto;">- - - - -</div> <div style="display: flex; justify-content: space-around; margin-top: 10px;"> - ESC OK + </div> | <p>Als er geen afwijkingen zijn tussen activeringen en toestand van de ingangen, verschijnt het scherm hiernaast en anders zal de aanduiding verschijnen van de ingang die een afwijking vertoont. Zie de paragraaf "Controle geactiveerde ingangen"</p> <p>In dit geval nemen de toetsen + en OK de volgende betekenis aan: + → START OK → STOP</p> |

MENU A: SELECTIE SYSTEEMCONFIGURATIES EN WERKINGSLOGICA'S

Programmeervoorbeeld MENU A

| | |
|--|--|
| <div style="border: 1px solid black; padding: 5px; text-align: center; margin-bottom: 5px;">A C F H E</div> <div style="display: flex; justify-content: space-around; align-items: center;"> - ESC OK + </div> | <p>Wanneer op het display de hoofdmenu's verschijnen (letters ACFHE of slechts enkele letters, afhankelijk van welk wachtwoord voor toegang tot de programmering gebruikt is), laat dan de letter A knippen door u met de toetsen + of - naar rechts of links te verplaatsen.</p> <p>Bevestig, zodra de letter A knippert, met de toets OK.</p> |
| <div style="border: 1px solid black; padding: 5px; text-align: center; margin-bottom: 5px;">A 1 2</div> <div style="display: flex; justify-content: space-around; align-items: center;"> - ESC OK + </div> | <p>Met de toetsen + of - kunnen de verschillende submenu's (A3, A5) geselecteerd worden. De cijfers op het LCD zijn vast, om aan te geven dat geen enkele wijziging mogelijk is. Met de toets ESC keert u terug naar het bovenliggende niveau (menu A, C, F, H, E).</p> <p>Met de toets OK betreedt u het geselecteerde menu en beginnen de cijfers te knippen om aan te geven dat nu de waarden gewijzigd kunnen worden en de toets ESC is niet van invloed.</p> <p>Nu kunt u met de toetsen + en - de instellingen van het geselecteerde menu wijzigen.</p> <p>Bevestig het gegeven met de toets OK en u keert terug naar het geselecteerde menu met de vaste cijfers.</p> |
| <div style="border: 1px solid black; padding: 5px; text-align: center; margin-bottom: 5px;">A 2 3</div> <div style="display: flex; justify-content: space-around; align-items: center;"> - ESC OK + </div> | <p>Vanaf nu kunnen de andere submenu's van menu A weergegeven worden met de knoppen + en -, en volgt men dezelfde procedure als hiervoor beschreven.</p> <p>Met de toets ESC keert u terug naar het bovenliggende niveau (menu A, C, F, H, E).</p> |

Beschrijving MENU A

| Menu | Functie | Status | Beschrijving |
|------|------------------|--------|--|
| A1 | TYPE INSTALLATIE | 2 | Configureert het systeem voor een draaihek, kantelpoort of slagboom. |
| | | 3 | Configureert het systeem voor een schuifhek Met deze configuratie worden automatisch gedeactiveerd: ·de faseverschuivingen tijdens openen en sluiten ·de hamerslag ·de eindstoot van 2 sec. tijdens openen en sluiten ·de tijd T3 ·het behoud van de hydraulische blokkering N.B.: de eindschakelaars worden NIET automatisch geactiveerd, kies met het menu C4 de gewenste configuratie |
| A2 | AANTAL MOTOREN | 2 | Configureert het systeem voor 1 motor. In het menu E7 kan de uitgang van de welkomstverlichting worden ingesteld: 1 = welkomstverlichting UITGESCHAKELD 2 = welkomstverlichting voor verbinding met klem MOTOR 2 (uitgangsspanning 230V) 3 = welkomstverlichting voor verbinding met de klem ELEKTROSLATEN 2 (uitgangsspanning 12V) De welkomstverlichting heeft een tijdschakeling van 3 minuten. |

NL

| | | | |
|----|----------------------------------|---|---|
| A2 | AANTAL MOTOREN | 3 | <p>Configureert het systeem voor 2 motoren.</p> <p>In het menu E7 kan de uitgang van de welkomstverlichting worden ingesteld DOOR AF TE ZIEN VAN ELEKTROSLOT 2: 1 = ACTIVEERT DE WELKOMSTVERLICHTING NIET 2 = ACTIVEERT DE WELKOMSTVERLICHTING NIET 3 = welkomstverlichting voor verbinding met de klem ELEKTROSLOTEN 2 (uitgangsspanning 12V)</p> <p>De welkomstverlichting heeft een tijdschakeling van 3 minuten.</p> |
| A3 | STAP NA STAP MET STOP LOGICA | 2 | <p>Activeert de STAP NA STAP MET STOP logica</p> <p>Werking: Start → opent Volgende start → stop Volgende start → sluit Volgende start → opent Als het automatische opnieuw sluiten geactiveerd is (menu A5) en de fase "opent" aan het einde van de cyclus gearriveerd is, sluit de besturing automatisch na de pauzetijd (menu H9). Als de poort geopend is, stuurt een startcommando het sluiten aan. De VOETGANGERSDOORGANG is niet van invloed tijdens het openen. Deze zal actief zijn tijdens de pauze, als het automatisch sluiten van de voetgangersdoorgang gedeactiveerd is. Tijdens het sluiten doet deze beide vleugels openen.</p> |
| | STAP NA STAP LOGICA | 3 | <p>Activeert de STAP NA STAP logica</p> <p>Werking: Start → opent Volgende start → sluit Volgende start → opent Als het automatische opnieuw sluiten geactiveerd is (menu A5) en de fase "opent" aan het einde van de cyclus gearriveerd is, sluit de besturing automatisch na de pauzetijd (menu H9). Als de poort geopend is, stuurt een startcommando het sluiten aan. De VOETGANGERSDOORGANG is niet van invloed tijdens het openen. Deze zal actief zijn tijdens de pauze, als het automatisch sluiten van de voetgangersdoorgang gedeactiveerd is. Tijdens het sluiten doet deze beide vleugels openen.</p> |
| | AUTOMATISCH / CONDOMINIUM LOGICA | 4 | <p>Activeert de AUTOMATISCH / CONDOMINIUM LOGICA</p> <p>Werking: Start → opent Volgende startcommando's → zijn niet van invloed als de besturing aan het openen is of stellen de pauzetijd terug op nul (als het hek in pauze is) en het automatisch sluiten actief is.</p> <p>Nadat de pauzetijd is verstreken: als het automatisch sluiten geactiveerd is, sluit de besturing automatisch, als het automatisch sluiten niet actief is, stuurt een start- of voetgangersdoorgangcommando (indien het openen voor de voetgangersdoorgang was) het sluiten aan. De VOETGANGERSDOORGANG is niet van invloed tijdens het openen. Deze zal actief zijn tijdens de pauze, als het automatisch sluiten van de voetgangersdoorgang gedeactiveerd is. Tijdens het sluiten doet deze beide vleugels openen.</p> |

| | | | |
|----|---------------------|---|---|
| A3 | DODEMANSLOGICA | 5 | <p>Activeert de DODEMANSLOGICA</p> <p>Werking: Start → opent alleen als de Start-toets ingedrukt wordt gehouden. Voetgangersdoorgang → sluit alleen als de toets Voetgangersdoorgang ingedrukt wordt gehouden. Bij de Dodemansfunctie, nemen de knoppen op de besturing de volgende betekenis aan: Start (Toets +) → opent Voetgangersdoorgang (Toets -) → sluit</p> <p>De open- en sluitbeweging bij de dodemansfunctie wordt altijd onderbroken bij de eerste eindschakelaar die ontmoet wordt. Er zijn nooit vertragingen actief. De enige afstellingen die mogelijk zijn: FASEVERSCHUIVING TIJDENS OPENEN - FASEVERSCHUIVING TIJDENS SLUITEN - KRACHT MOTOR 1 EN 2. Als de toetsen continu ingedrukt blijven, blijft het knipperlicht actief, ook als de motoren op de eindschakelaars zijn gestopt. Er werken altijd 2 motoren</p> |
| A5 | AUTOMATISCH SLUITEN | 1 | <p>Deactiveert het automatisch sluiten. Als het openen van de voetgangersdoorgang actief is, zal de toets van de VOETGANGERSDOORGANG het sluiten bepalen. Als het volledige openen actief is, zal de start het sluiten bepalen en is de toets van de VOETGANGERSDOORGANG niet van invloed.</p> |
| | | 2 | <p>Het volledige automatische sluiten H9 is geactiveerd Het automatische sluiten van de voetgangersdoorgang H11 is geactiveerd Toets VOETGANGERSDOORGANG in pauze niet van invloed.</p> |
| | | 3 | <p>Alleen het volledige automatische sluiten H9 is geactiveerd Als het openen van de voetgangersdoorgang actief is, zal de toets van de VOETGANGERSDOORGANG het sluiten bepalen.</p> |
| | | 4 | <p>Alleen het automatische sluiten van de voetgangersdoorgang H11 is geactiveerd. Toets VOETGANGERSDOORGANG in pauze niet van invloed</p> |

MENU C: SELECTIE FUNCTIES

Programmeervoorbeeld MENU C

| | |
|--|---|
| <div style="border: 1px solid black; padding: 5px; text-align: center; margin-bottom: 5px;">A C F H E</div> <div style="display: flex; justify-content: space-around; align-items: center;"> - ESC OK + </div> | <p>Wanneer op het display de hoofdmenu's verschijnen (letters ACFHE of slechts enkele letters, afhankelijk van welk wachtwoord voor toegang tot de programmering gebruikt is), laat dan de letter C knipperen door u met de toetsen + of - naar rechts of links te verplaatsen.</p> <p>Bevestig, zodra de letter C knippert, met de toets OK.</p> |
| <div style="border: 1px solid black; padding: 5px; text-align: center; margin-bottom: 5px;">C 1 1</div> <div style="display: flex; justify-content: space-around; align-items: center;"> - ESC OK + </div> | <p>Met de toetsen + of - kunnen de verschillende submenu's (C1, C2, C3...) geselecteerd worden. De cijfers op het LCD zijn vast, om aan te geven dat geen enkele wijziging mogelijk is. Met de toets ESC keert u terug naar het bovenliggende niveau (menu A, C, F, H, E).</p> <p>Met de toets OK betreedt u het geselecteerde menu en beginnen de cijfers te knipperen om aan te geven dat nu de waarden gewijzigd kunnen worden en de toets ESC is niet van invloed. Nu kunt u met de toetsen + en - de instellingen van het geselecteerde menu wijzigen. Bevestig het gegeven met de toets OK en u keert terug naar het geselecteerde menu met de vaste cijfers.</p> |

NL

| | |
|--|--|
| <div style="border: 1px solid black; padding: 5px; display: inline-block;">C 2 2</div> | <p>Vanaf nu kunnen de andere submenu's van menu C weergegeven worden met de knoppen + en -, en volgt men dezelfde procedure als hiervoor beschreven.</p> <p>Met de toets ESC keert men terug naar het bovenliggende niveau (menu A C F H E).</p> |
| <div style="display: flex; justify-content: space-around; gap: 10px;"> <div style="border: 1px solid black; padding: 5px; width: 30px; text-align: center;">-</div> <div style="border: 1px solid black; padding: 5px; width: 50px; text-align: center;">ESC</div> <div style="border: 1px solid black; padding: 5px; width: 50px; text-align: center;">OK</div> <div style="border: 1px solid black; padding: 5px; width: 30px; text-align: center;">+</div> </div> | |

Beschrijving MENU C

| Menu | Functie | Status | Beschrijving |
|------|-----------------|--------|--|
| C1 | SNEL SLUITEN | 1 | Deactiveert de functie van snel sluiten |
| | | 2 | Activeert de functie snel sluiten. Alleen actief op fotocel 1 Werking: Verlaagt de pauzetijd naar 3 sec. na de onderbreking en het daaropvolgende vrijmaken van de fotocellen. |
| C2 | KNIPPERLICHT | 2 | Uitgang knipperende knipperlicht |
| | | 3 | Continu uitgang voor knipperlicht |
| C3 | VOORKNIPPEREN | 1 | Deactiveert het voorknipperen . Het knipperlicht en de motoren starten op hetzelfde moment. |
| | | 2 | Activeert het voorknipperen van 3 sec. vóór het starten van de motoren |
| C4 | EINDSCHAKELAAR | 1 | Deactiveert het lezen van de eindschakelaar. |
| | | 2 | Activeert de enkele lezing van de eindschakelaar. Zie paragraaf "GEBRUIK VAN DE EINDSCHAKELAARS" |
| | | 3 | Activeert de dubbele lezing van de eindschakelaar. Zie paragraaf "GEBRUIK VAN DE EINDSCHAKELAARS" |
| C5 | VERTRAGINGEN | 1 | Deactiveert de vertragsingsfunctie |
| | | 2 | Activeert de vertragsingsfunctie type 1. Met deze selectie wordt de duwkracht van de motoren geregeld. De afname van de snelheid van de vleugel kan eventueel niet duidelijk zijn |
| | | 3 | Activeert de vertragsingsfunctie type 2. Met deze selectie is de snelheidsvariatie van de vleugel duidelijker. |
| | | 4 | Activeert de vertragsingsfunctie type 3. Combinatie van de 2 voorgaande functies. Het gedrag wordt in sterke mate beïnvloed door het type motor. |
| | | 5 | Activeert de vertragsingsfunctie type 4. Functie die gebruikt moet worden in noodgevallen of onder speciale werkingsomstandigheden. De motor wordt 1 seconde aangestuurd met de functie Y1 en wordt vervolgens nog een seconde uitgeschakeld. Het hek beweegt zich op intermitterende wijze, gesynchroniseerd met de aansturing. |
| C7 | FOTOCEL 1 | 1 | Fotocel 1 gedeactiveerd |
| | | 2 | Fotocel 1 geactiveerd |
| C8 | FOTOCEL 2 | 1 | Fotocel 2 gedeactiveerd |
| | | 2 | Fotocel 2 geactiveerd |
| C9 | VEILIGHEIDSTRIP | 1 | Veiligheidsstrip gedeactiveerd |
| | | 2 | Activeert de veiligheidsstrip met 8K2 weerstand in serie |
| | | 3 | Activeert de veiligheidsstrip met NC contact (normally closed) |

| | | | |
|-----|--|---|---|
| C10 | HAMERSLAG | 1 | Deactiveert de hamerslagfunctie |
| | | 2 | <p>Activeert de hamerslagfunctie om de ontgrendeling van het/de elektrische slot(en) bij OPENEN te bevorderen</p> <p>Werking: Na het startcommando, vindt achtereenvolgens plaats:</p> <ul style="list-style-type: none"> - activering van de elektrische sloten - sluitimpuls van 1 sec. - openen - na 2 sec. ontgrendeling van de elektrische sloten <p>Niet actief bij schuifhekconfiguratie.</p> <p>Men raadt af om de functie "Hamerslag" te gebruiken bij elektromechanische motoren.</p> |
| | | 3 | <p>Activeert de hamerslagfunctie om de ontgrendeling van het/de elektrische slot(en) bij OPENEN en SLUITEN te bevorderen.</p> <p>Werking: Na het startcommando, vindt achtereenvolgens plaats:</p> <ul style="list-style-type: none"> - activering van de elektrische slot(en) - impuls van de motor in de richting waarin het slot geopend wordt - beweging in de gewenste richting - na 2 sec. ontgrendeling van de elektrische slot(en) <p>Niet actief bij schuifhekconfiguratie</p> <p>Men raadt af om de functie "Hamerslag" te gebruiken bij elektromechanische motoren.</p> |
| C11 | EINDSTOOT | 1 | Deactiveert de functie van de eindstoot bij openen en sluiten |
| | | 2 | <p>Activeert de eindstoot bij sluiten</p> <p>Werking: Aan het einde de sluitingstijd, zonder te vertragen krijgt een impuls van 2 s op volle kracht. Bij actieve vertragen wordt de eindstoot aan het einde van de vertragsperiode gegeven. De eindstoot wordt niet gecontroleerd door de veiligheidsvoorzieningen. Niet actief bij schuifhekconfiguratie en dodemanslogica.</p> |
| | | 3 | <p>Activeert de eindstoot bij openen en sluiten</p> <p>Werking: Aan het einde de sluitingstijd, zonder te vertragen krijgt een impuls van 2 s op volle kracht. Bij actieve vertragen wordt de eindstoot aan het einde van de vertragsperiode gegeven. De eindstoot wordt niet gecontroleerd door de veiligheidsvoorzieningen. Niet actief bij schuifhekconfiguratie en dodemanslogica.</p> |
| C12 | AANVULLENDE TIJD T3 BIJ OPENEN EN SLUITEN | 1 | T3 gedeactiveerd |
| | | 2 | Stelt T3 in op de tijd die is ingesteld voor de vertraging met dezelfde instelling van de menu's F1 en F5. De werking zal van het type C5-2 zijn. |
| | | 3 | Stelt T3 in op de tijd die is ingesteld voor de vertraging met dezelfde instelling van de menu's F2 en F6. De werking zal van het type C5-2 zijn. |
| C13 | BEHOUD HYDRAULISCHE BLOKKERING | 1 | Deactiveert de handhaving van de hydraulische blokkering. |

NL

| | | | |
|-----|-----------------------------------|------|---|
| C13 | BEHOUD HYDRAULISCHE BLOKKERING | 2 | Activeert de functie van het behoud van de hydraulische blokkering ALLEEN VOOR HYDRAULISCHE MOTOREN Werking: Als in de afgelopen 5 uur het hek geen manoeuvres heeft uitgevoerd, wordt een sluitpuls van 2 sec. gegeven. Door in welke situatie dan ook op de STOP-knop te drukken, wordt de functie gedeactiveerd. De functie wordt automatisch gedeactiveerd met de configuratie SCHUIFHEK - DODEMAN. |
| C21 | AUTOMATISCHE PROGRAMMERING | AUTO | Activeert de programmering van de zelfleertijden. Werking: Zie "Leerprocedure tijden" |

MENU F: INSTELLINGEN KRACHTEN EN SNELHEDEN

Programmeervoorbeeld MENU F

| | |
|---|---|
| <div style="border: 1px solid black; padding: 5px; text-align: center;">A C F H E</div> <div style="display: flex; justify-content: space-around; margin-top: 10px;"> - ESC OK + </div> | <p>Wanneer op het display de hoofdmenu's verschijnen (letters ACFHE of slechts enkele letters, afhankelijk van welk wachtwoord voor toegang tot de programmering gebruikt is), laat dan de letter F knipperen door u met de toetsen + of - naar rechts of links te verplaatsen.</p> <p>Bevestig, zodra de letter F knippert, met de toets OK.</p> |
| <div style="border: 1px solid black; padding: 5px; text-align: center;">F 1</div> <div style="display: flex; justify-content: space-around; margin-top: 10px;"> - ESC OK + </div> | <p>Met de toetsen + of - kunnen de verschillende submenu's (F2, F3, F4) geselecteerd worden. De cijfers op het LCD zijn vast, om aan te geven dat geen enkele wijziging mogelijk is. Met de toets ESC keert u terug naar het bovenliggende niveau (menu A, C, F, H, E).</p> <p>Met de toets OK betreedt men het geselecteerde menu en wordt de ingestelde waarde weergegeven.</p> |
| <div style="border: 1px solid black; padding: 5px; text-align: center;">0 0 0 5</div> <div style="display: flex; justify-content: space-around; margin-top: 10px;"> - ESC OK + </div> | <p>De cijfers op het LCD zijn nog vast, om aan te geven dat geen enkele wijziging mogelijk is.</p> <p>De toetsen + of - zijn niet van invloed. Met de toets ESC keert men terug naar het bovenliggende niveau.</p> <p>Met de toets OK betreedt men het geselecteerde menu en beginnen de cijfers te knipperen.</p> |
| <div style="border: 1px solid black; padding: 5px; text-align: center;">0 0 0 5</div> <div style="display: flex; justify-content: space-around; margin-top: 10px;"> - ESC OK + </div> | <p>Een cijfer van het LCD knippert (afhankelijk van het menutype kan het knipperende cijfer verschillen).</p> <p>Met de toetsen + en - wijzigt men de waarde van dit cijfer.</p> <p>Met de toets ESC kan het knipperende cijfer naar links tot aan het eerste nuttige cijfer verplaatst worden.</p> <p>Met de toets OK bevestigt men en gaat men naar het volgende punt.</p> |

| | |
|--|--|
| <div style="border: 1px solid black; width: 150px; height: 30px; margin: 0 auto; display: flex; align-items: center; justify-content: center; font-size: 1.2em;">0 0 0 5</div> <div style="display: flex; justify-content: space-around; margin-top: 10px;"> - ESC OK + </div> | <p>Het volgende cijfer (rechts) knippert.</p> <p>Met de toetsen + en - wijzigt men de waarde van dit cijfer.</p> <p>Met de toets ESC kan het knipperende cijfer naar links tot aan het eerste nuttige cijfer verplaatst worden.</p> <p>Met de toets OK bevestigt men en gaat men naar het volgende punt.</p> |
| <div style="border: 1px solid black; width: 150px; height: 30px; margin: 0 auto; display: flex; align-items: center; justify-content: center; font-size: 1.2em;">F 1</div> <div style="display: flex; justify-content: space-around; margin-top: 10px;"> - ESC OK + </div> | <p>De aanduiding van het menu F2 verschijnt weer.</p> <p>Nu keert men met de toets ESC terug naar het bovenliggende niveau (menu A, C, F, H, E).</p> <p>Met de toetsen + of - kunnen de verschillende submenu's (F2, F3, F4) geselecteerd worden.</p> |

Beschrijving MENU F

| Menu | Functie | Beschrijving |
|------|-----------------------------|--|
| F1 | KRACHT MOTOR 1 | Regelt de duwkracht van motor 1. 0001 = minimumkracht 0010 = maximumkracht. Als de ingestelde waarde lager is dan 10, zal de werking van de motor van het type Y1 zijn. |
| F2 | VERTRAGINGSSNELHEID MOTOR 1 | Regelt de duwkracht van motor 1 tijdens de vertragingfase. 0001 = minimumkracht 0010 = maximumkracht. De werking van de motor zal afhangen van de selectie die gemaakt is in het menu C5. |
| F5 | KRACHT MOTOR 2 | Regelt de duwkracht van motor 2. 0001 = minimumkracht 0010 = maximumkracht. Als de ingestelde waarde lager is dan 10, zal de werking van de motor van het type Y1 zijn. |
| F6 | VERTRAGINGSSNELHEID MOTOR 2 | Regelt de duwkracht van motor 2 tijdens de vertragingfase. 0001 = minimumkracht 0010 = maximumkracht. De werking van de motor zal afhangen van de selectie die gemaakt is in het menu C5. |

MENU H: INSTELLING TIJDEN

Programmeervoorbeeld MENU H

| | |
|--|---|
| <div style="border: 1px solid black; width: 150px; height: 30px; margin: 0 auto; display: flex; align-items: center; justify-content: center; font-size: 1.2em;">A C F H E</div> <div style="display: flex; justify-content: space-around; margin-top: 10px;"> - ESC OK + </div> | <p>Wanneer op het display de hoofdmenu's verschijnen (letters ACFHE of slechts enkele letters, afhankelijk van welk wachtwoord voor toegang tot de programmering gebruikt is), laat dan de letter H knipperen door u met de toetsen + of - naar rechts of links te verplaatsen.</p> <p>Bevestig, zodra de letter H knippert, met de toets OK.</p> |
|--|---|

NL

| | |
|---|--|
| <div style="text-align: center; border: 1px solid black; padding: 5px; width: fit-content; margin: 0 auto;">H 1</div> <div style="display: flex; justify-content: space-around; margin-top: 10px;"> - ESC OK + </div> | <p>Met de toetsen + of - kunnen de verschillende submenu's (H1, H2, H3, ...) geselecteerd worden. De cijfers op het LCD zijn vast, om aan te geven dat geen enkele wijziging mogelijk is. Met de toets ESC keert u terug naar het bovenliggende niveau (menu A, C, F, H, E).</p> <p>Met de toets OK betreedt men het geselecteerde menu en wordt de ingestelde waarde weergegeven.</p> |
| <div style="text-align: center; border: 1px solid black; padding: 5px; width: fit-content; margin: 0 auto;">0 0 0 5</div> <div style="display: flex; justify-content: space-around; margin-top: 10px;"> - ESC OK + </div> | <p>De cijfers op het LCD zijn nog vast, om aan te geven dat geen enkele wijziging mogelijk is.</p> <p>De toetsen + of - zijn niet van invloed. Met de toets ESC keert men terug naar het bovenliggende niveau.</p> <p>Met de toets OK betreedt men het geselecteerde menu en beginnen de cijfers te knipperen.</p> |
| <div style="text-align: center; border: 1px solid black; padding: 5px; width: fit-content; margin: 0 auto;">0 0 0 5</div> <div style="display: flex; justify-content: space-around; margin-top: 10px;"> - ESC OK + </div> | <p>Een cijfer van het LCD knippert (afhankelijk van het menutype kan het knipperende cijfer verschillen).</p> <p>Met de toetsen + en - wijzigt men de waarde van dit cijfer.</p> <p>Met de toets ESC kan het knipperende cijfer naar links tot aan het eerste nuttige cijfer verplaatst worden.</p> <p>Met de toets OK bevestigt men en gaat men naar het volgende punt.</p> |
| <div style="text-align: center; border: 1px solid black; padding: 5px; width: fit-content; margin: 0 auto;">0 0 0 5</div> <div style="display: flex; justify-content: space-around; margin-top: 10px;"> - ESC OK + </div> | <p>Het volgende cijfer knippert.</p> <p>Met de toetsen + en - wijzigt men de waarde van dit cijfer.</p> <p>Met de toets OK bevestigt men en gaat men verder met het volgende cijfer.</p> <p>Met de toets ESC kan het knipperende cijfer naar links tot aan het eerste nuttige cijfer verplaatst worden.</p> |
| <div style="text-align: center; border: 1px solid black; padding: 5px; width: fit-content; margin: 0 auto;">0 0 0 5</div> <div style="display: flex; justify-content: space-around; margin-top: 10px;"> - ESC OK + </div> | <p>Het volgende cijfer knippert.</p> <p>Met de toetsen + en - wijzigt men de waarde van dit cijfer.</p> <p>Met de toets OK bevestigt men en gaat men verder.</p> <p>Met de toets ESC kan het knipperende cijfer naar links tot aan het eerste nuttige cijfer verplaatst worden.</p> |
| <div style="text-align: center; border: 1px solid black; padding: 5px; width: fit-content; margin: 0 auto;">H 1</div> <div style="display: flex; justify-content: space-around; margin-top: 10px;"> - ESC OK + </div> | <p>De aanduiding van het menu H9 verschijnt weer.</p> <p>Met de toets ESC keert men terug naar het bovenliggende niveau (menu A, C, F, H, E).</p> |

Beschrijving MENU H

Alle tijden kunnen ingesteld worden met intervallen van 1 s.

| Menu | Functie | Beschrijving |
|------|--|---|
| H1 | OPENINGSTIJD MOTOR 1 | Openingstijd vleugel 1. Tmax 300 s |
| H2 | SLUITTIJD MOTOR 1 | Sluittijd vleugel 1. Tmax 300 s |
| H3 | VERTRAGINGSTIJD MOTOR 1 | Werkingstijd op vertraagde wijze van vleugel 1. Tmax 100 s |
| H4 | OPENINGSTIJD MOTOR 2 | Openingstijd vleugel 2. Tmax 300 s |
| H5 | SLUITTIJD MOTOR 2 | Sluittijd vleugel 2. Tmax 300 s |
| H6 | VERTRAGINGSTIJD MOTOR 2 | Werkingstijd op vertraagde wijze van vleugel 2. Tmax 100 s |
| H7 | FASEVERSCHUIVINGSTIJD VLEUGEL 2 BIJ OPENEN | Vertraagt de start tijdens het openen van vleugel 2 t.o.v. vleugel 1. In geval van een configuratie met dubbel schuifhek, wordt de tijd H7 niet in beschouwing genomen. Tmax 100 s |
| H8 | FASEVERSCHUIVINGSTIJD VLEUGEL 1 BIJ SLUITEN | Vertraagt de start tijdens het sluiten van vleugel 1 t.o.v. vleugel 2. In geval van een configuratie met dubbel schuifhek, wordt de tijd H8 niet in beschouwing genomen. Tmax 100 s |
| H9 | PAUZETIJD AUTOMATISCH SLUITEN | Bepaalt de pauzetijd tijdens het openen vóór het automatisch sluiten. Tmax 300 s |
| H10 | TIJD GEDEELTELIJK OPENEN | Bepaalt de openingstijd van de voetgangersdoorgang |
| H11 | PAUZETIJD AUTOMATISCH SLUITEN VOETGANGERSDOORGANG | Bepaalt de pauzetijd tijdens het openen van de voetgangersdoorgang vóór het automatisch sluiten. Tmax 300 s |

MENU E: ACTIVERINGEN EN DEACTIVERINGEN

In menu E zijn submenu's aanwezig die verschillende programmeerwijzen hebben. De menu's van E1 t/m E89 hebben dezelfde programmeerwijze als menu C; de menu's van E90 en hoger hebben dezelfde programmeerwijze als menu F.

Programmeervoorbeeld MENU E

Van E1 t/m E89

| | |
|--|---|
| <div style="border: 1px solid black; padding: 5px; width: fit-content; margin: 0 auto;">A C F H E</div> | <p>Wanneer op het display de hoofdmenu's verschijnen (letters ACFHE of slechts enkele letters, afhankelijk van welk wachtwoord voor toegang tot de programmering gebruikt is), laat dan de letter E knipperen door u met de toetsen + of - naar rechts of links te verplaatsen.</p> <p>Bevestig, zodra de letter E knippert, met de toets OK.</p> |
| <div style="display: flex; justify-content: space-around; align-items: center;"> <div style="border: 1px solid black; padding: 5px; width: 30px; height: 30px; text-align: center; line-height: 30px;">-</div> <div style="border: 1px solid black; padding: 5px; width: 50px; height: 30px; text-align: center; line-height: 30px;">ESC</div> <div style="border: 1px solid black; padding: 5px; width: 50px; height: 30px; text-align: center; line-height: 30px;">OK</div> <div style="border: 1px solid black; padding: 5px; width: 30px; height: 30px; text-align: center; line-height: 30px;">+</div> </div> | |

NL

| | |
|---|---|
| <div style="text-align: center; border: 1px solid black; padding: 5px; width: fit-content; margin: 0 auto;">E 1 1</div> <div style="display: flex; justify-content: space-around; margin-top: 10px;"> - ESC OK + </div> | <p>Met de toetsen + of - kunnen de verschillende submenu's (E1, E3, E9...) geselecteerd worden. De cijfers op het LCD zijn vast, om aan te geven dat geen enkele wijziging mogelijk is. Met de toets ESC keert u terug naar het bovenliggende niveau (menu A, C, F, H, E).</p> <p>Met de toets OK betreedt u het geselecteerde menu en beginnen de cijfers te knippen om aan te geven dat nu de waarden gewijzigd kunnen worden en de toets ESC is niet van invloed. Nu kunt u met de toetsen + en - de instellingen van het geselecteerde menu wijzigen. Bevestig het gegeven met de toets OK en u keert terug naar het geselecteerde menu met de vaste cijfers.</p> |
|---|---|

| | |
|---|--|
| <div style="text-align: center; border: 1px solid black; padding: 5px; width: fit-content; margin: 0 auto;">E 3 2</div> <div style="display: flex; justify-content: space-around; margin-top: 10px;"> - ESC OK + </div> | <p>Vanaf nu kunnen de andere submenu's van menu E weergegeven worden met de knoppen + en -, en volgt men dezelfde procedure als hiervoor beschreven.</p> <p>Met de toets ESC keert men terug naar het bovenliggende niveau (menu A C F H E).</p> |
|---|--|

Programmeervoorbeeld MENU E

Vanaf E90

| | |
|---|--|
| <div style="text-align: center; border: 1px solid black; padding: 5px; width: fit-content; margin: 0 auto;">A C F H E</div> <div style="display: flex; justify-content: space-around; margin-top: 10px;"> - ESC OK + </div> | <p>Wanneer op het display de hoofdmenu's verschijnen (letters ACFHE of slechts enkele letters, afhankelijk van welk wachtwoord voor toegang tot de programmering gebruikt is), laat dan de letter E knippen door u met de toetsen + of - naar rechts of links te verplaatsen.</p> <p>Bevestig, zodra de letter E knippert, met de toets OK</p> |
|---|--|

| | |
|--|---|
| <div style="text-align: center; border: 1px solid black; padding: 5px; width: fit-content; margin: 0 auto;">E 90</div> <div style="display: flex; justify-content: space-around; margin-top: 10px;"> - ESC OK + </div> | <p>Met de toetsen + of - kunnen de verschillende submenu's (E90, E92,...) geselecteerd worden. De cijfers op het LCD zijn vast, om aan te geven dat geen enkele wijziging mogelijk is. Met de toets ESC keert u terug naar het bovenliggende niveau (menu A, C, F, H, E).</p> <p>Met de toets OK betreedt men het geselecteerde menu en wordt de ingestelde waarde weergegeven.</p> |
|--|---|

| | |
|---|--|
| <div style="text-align: center; border: 1px solid black; padding: 5px; width: fit-content; margin: 0 auto;">0 0 0 5</div> <div style="display: flex; justify-content: space-around; margin-top: 10px;"> - ESC OK + </div> | <p>De cijfers op het LCD zijn vast, om aan te geven dat geen enkele wijziging mogelijk is.</p> <p>De toetsen + of - zijn niet van invloed. Met de toets ESC keert men terug naar het bovenliggende niveau.</p> <p>Met de toets OK betreedt men het geselecteerde menu en beginnen de cijfers te knippen.</p> |
|---|--|

| | |
|---|--|
| <div style="text-align: center; border: 1px solid black; padding: 5px; width: fit-content; margin: 0 auto;">0 0 0 5</div> <div style="display: flex; justify-content: space-around; margin-top: 10px;"> - ESC OK + </div> | <p>Een cijfer van het LCD knippert (afhankelijk van het menutype kan het knipperende cijfer verschillen).</p> <p>Met de toetsen + en - wijzigt men de waarde van dit cijfer.</p> <p>Met de toets ESC kan het knipperende cijfer naar links tot aan het eerste nuttige cijfer verplaatst worden.</p> <p>Met de toets OK bevestigt men en gaat men naar het volgende punt.</p> |
|---|--|

| | |
|--|---|
| <div style="border: 1px solid black; padding: 5px; text-align: center; margin-bottom: 5px;">0 0 0 5</div> <div style="display: flex; justify-content: space-around; align-items: center;"> - ESC OK + </div> | <p>Het volgende cijfer knippert.</p> <p>Met de toetsen + en - wijzigt men de waarde van dit cijfer.</p> <p>Met de toets OK bevestigt men en gaat men verder met het volgende cijfer.</p> <p>Met de toets ESC kan het knipperende cijfer naar links tot aan het eerste nuttige cijfer verplaatst worden.</p> |
| <div style="border: 1px solid black; padding: 5px; text-align: center; margin-bottom: 5px;">0 0 0 5</div> <div style="display: flex; justify-content: space-around; align-items: center;"> - ESC OK + </div> | <p>Het volgende cijfer knippert.</p> <p>Met de toetsen + en - wijzigt men de waarde van dit cijfer.</p> <p>Met de toets OK bevestigt men en gaat men verder.</p> <p>Met de toets ESC kan het knipperende cijfer naar links tot aan het eerste nuttige cijfer verplaatst worden.</p> |
| <div style="border: 1px solid black; padding: 5px; text-align: center; margin-bottom: 5px;">E 90</div> <div style="display: flex; justify-content: space-around; align-items: center;"> - ESC OK + </div> | <p>De aanduiding van het menu E90 verschijnt weer.</p> <p>Met de toets ESC keert men terug naar het bovenliggende niveau (menu A, C, F, H, E).</p> |

Beschrijving MENU E

| Menu | Functie | Status | Beschrijving |
|------|------------------------------|--------|---|
| E1 | TEST VAN DE FOTOCEL 1 | 1 | Deactiveert de test van de fotocel 1. |
| | | 2 | Activeert de test van de fotocel 1. De zender van de fotocel 1 moet aangesloten zijn op de klemmen 16 en 19. Werking: Bij het start- of het voetgangersdoorgangcommando wordt voeding onttrokken aan de zender gedurende 0,5 sec. en vervolgens weer teruggegeven: als de ingang van fotocel 1 open gaat en meteen daarna sluit, starten de motoren, in tegengesteld geval wordt een storing gesignaleerd d.m.v. 4 knippersignalen van 1 sec. van het knipperlicht. |
| E3 | TEST VEILIGHEIDSVORZIENINGEN | 1 | Deactiveert de test van de veiligheidsvoorzieningen. |
| | | 2 | Activeert de test van de veiligheidsvoorzieningen. Werking: FASE 1: Wanneer het start of het voetgangersdoorgang commando is gegeven, het elektronische circuit is getest: relais, triac, ... Als er een storing wordt gedetecteerd, wordt deze gesignaleerd door 4 lange knippersignalen (2 sec.) van het knipperlicht. De test moet uitgevoerd worden wanneer de motoren aangesloten zijn. Als de besturing is ingesteld voor 1 motor, de test zal uitgevoerd worden voor het circuit van motor 1. LET OP: Tijdens de test zullen de motoren geactiveerd worden in opening en sluiting voor ongeveer 300 msec. DOOR DEZE BEWEGING KAN DE POORT TEGEN DE MECHANISCHE STOPPEN BOTSEN. CONTROLEER HET SYSTEEM VEILIGHEID/INTEGRITEIT NA DEZE FASE. De uitschakeling van de VEILIGHEIDSVORZIENINGEN (menu C9-1) deactiveert de test van de veiligheidsstrip. |

NL

| | | | |
|----|-------------------------------------|---|---|
| E3 | TEST VEILIGHEIDSVORZIENINGEN | 2 | <p>FASE 2: als de veiligheidsstrip met N.C. contact is geactiveerd (menu C9-3), wanneer het start of voetgangersdoorgang commando is gegeven wordt de voeding naar de veiligheidsvoorzieningen onderbroken voor 0,5 seconden en vervolgens weer ingeschakeld: als de ingangen van de veiligheidsvoorzieningen openen en daarna onmiddellijk terugkeren naar NC starten de motoren, anders zal er een fout gesignaleerd worden door 3 lange knippersignalen (2 sec.) van het knipperlicht.</p> <p>FASE 3: Als de veiligheidsstrip 8K2 is geactiveerd (menu C9-2), wanneer het start of voetgangersdoorgang commando is gegeven wordt ook de ingang van de VEILIGHEIDSVORZIENINGEN getest (waarde 8K2). Als de waarde niet correct is wordt de storing gesignaleerd door 2 lange knippersignalen (2 sec.) van het knipperlicht.</p> <p>Er zal slechts één signalering van de gedetecteerde storing plaatsvinden (de eerste gedetecteerde storing) ook al zijn er meerdere storingen aanwezig.</p> |
| E5 | OMKERING VAN VOETGANGERSDOORGANG | 1 | Tijdens het sluiten van de VOETGANGERSDOORGANG, zal het commando FOTO1-FOTO2-VOETGANGERSDOORGANG-START voor een volledige opening zorgen. |
| | | 2 | Tijdens het sluiten van de VOETGANGERSDOORGANG, zal het commando FOTO1-FOTO2-VOETGANGERSDOORGANG alleen de voetgangersdoorgang openen. De START commando zorgt voor een volledige opening. |
| E7 | WELKOMSTVERLICHTING | 1 | De welkomstverlichting is niet geactiveerd met 2 motoren. |
| | | 2 | Activeert de werking van de welkomstverlichting op de uitgang van motor 2. Als de installatie 2 motoren heeft zal de WELKOMST-VERLICHTING 230 Vac NIET actief zijn. Heeft een tijdschakeling van 3 minuten na het einde van de beweging van de motoren. |
| | | 3 | Activeert de werking van de welkomstverlichting op de uitgang van het elektrisch slot 2 UITGANG WELKOMSTVERLICHTING 12 Vdc. Heeft een tijdschakeling van 3 minuten na het einde van de beweging van de motoren. |
| E9 | EXTERNE KLOK | 1 | Deactiveert de ingang RESERVE |
| | | 2 | <p>EXTERNE KLOK - SLUITING TOEGESTAAN Activeert de ingang RESERVE voor de aansluiting van een externe klok</p> <p>Werking: Bij gesloten contact op de ingang RESERVE zal de poort na een START commando openen, maar niet automatisch sluiten. Bij het openen van het contact, zal de poort automatisch sluiten na de pauzetijd. Wanneer de poort open is, kan het sluiten geactiveerd worden met het startcommando als het menu STAP-NA-STAP of STAP-NA-STAP met STOP actief is.</p> <p>OPGELET: denk eraan om de automatische sluiting in te stellen</p> |
| | | 3 | <p>EXTERNE KLOK - SLUITING NIET TOEGESTAAN. Activeert de ingang RESERVE voor de aansluiting van een externe klok</p> <p>Werking: Bij gesloten contact op de ingang RESERVE zal de poort na een START commando openen, maar niet automatisch sluiten. Bij het openen van het contact, zal de poort automatisch sluiten na de pauzetijd. Het is niet mogelijk om de sluiting te activeren met het START commando.</p> <p>OPGELET: denk eraan om de automatische sluiting in te stellen</p> |

| | | | |
|-----|--------------------------|---|--|
| E9 | EXTERNE KLOK | 4 | <p>EXTERNE KLOK - COMMANDO AUTOMATISCH OPENEN EN SLUITEN Activeert de ingang RESERVE voor de aansluiting van een externe klok</p> <p>Werking: Bij gesloten contact op de ingang RESERVE zal een automatisch open commando geactiveerd worden (zonder de noodzaak van een START commando). De poort zal openen maar niet automatisch sluiten. Bij het openen van het contact, zal de poort automatisch sluiten na de pauzetijd. Het is niet mogelijk om de sluiting te activeren met het START commando. OPGELET: denk eraan om de automatische sluiting in te stellen</p> |
| E90 | AANTAL CYCLI | | <p>Maakt instelling mogelijk van een aantal cycli (openen + sluiten) vóór het verzoek om onderhoud. De ingestelde waarde wordt altijd met 10 vermenigvuldigd. Als 0000 wordt ingesteld, wordt de telling uitgeschakeld. Bij het bereiken van het ingestelde aantal cycli, wordt aan het einde van de beweging het onderhoudsverzoek gemeld door middel van langzaam knipperen gedurende 60 seconden. De melding zal knipperend gebeuren, ook al is in menu C2 vast licht ingesteld.</p> <p>LET OP: Elke keer dat men het menu E90 opent (MET KNIPPERENDE NUMMERS, OFWEL GEREED OM GEWIJZIGD TE WORDEN), wordt het tellen van het aantal cycli teruggezet op nul om opnieuw vanaf nul te beginnen.</p> |
| E92 | INSTALLATEURCODE | | <p>Maakt invoer mogelijk van de installateurcode om de instellingen in de programmeerfase te personaliseren. Alleen als men de INSTALLATEURCODE kent, heeft men toegang tot het programmemenu.</p> |
| E94 | FIRMWAREVERSIE | | <p>Toont de geïnstalleerde versie van de firmware van de besturing. (XX_YY)</p> |
| E96 | AANTAL UITGEVOERDE CYCLI | | <p>Aantal uitgevoerde cycli. De weergegeven cycli waarde wordt verhoogd om de 10 bewegingen.</p> |
| E98 | AANTAL DAGEN VOEDING | | <p>Aantal dagen dat de besturing voeding heeft gehad. De weergegeven waarde wordt verhoogd om de 24 uren. Bij een mogelijke spanningsonderbreking wordt de waarde op nul gezet van de laatste dag.</p> |

AANVULLENDE TIJD T3

Aanvullende tijd na afloop van de werkingstijd (met volle kracht of met vertraging, afhankelijk van de instellingen) waarmee de beweging kan worden voortgezet, zodat de vleugel ook bij wind kan aansluiten. De functie T3 is niet actief bij de schuifhekconfiguratie.

LEERPROCEDURE TIJDEN

OPGELET: start vanuit de toestand van een compleet gesloten hek.

Tijdens de leerfase van de tijden, vindt de beweging altijd met de niet-vertraagde snelheid plaats. Als men vertragingen wenst, de vleugels vóór de aanslag stoppen en zich herinneren de optie vertragingen te activeren (menu C5) en de vertragingstijden in te stellen (menu H3 en H6). Tijdens de leerfase van de tijden worden de eindschakelaars niet in beschouwing genomen.

NL

De programmering van de tijden gebeurt d.m.v. opeenvolgende START pulsen.

Selecteer menu C21 voor toegang tot deze procedure. (menu C21 knipperend)

De programmeerprocedure van de tijden start door op OK te drukken (menu C21-AUTO)

Configuratie met 1 motor

- START → de vleugel start met openen.
- Wanneer de vleugel in de gewenste openingsstand aankomt → START → de vleugel stopt.
- De telling van de pauzetijd tijdens het openen start.
- Nadat de gewenste pauzetijd is verstreken → START → de vleugel start met sluiten.
- Wanneer de vleugel in de sluitstand aankomt → START → de vleugel stopt.
- Nu is de procedure beëindigd, het menu C21 verschijnt weer knipperend
- Als men de werking wil herhalen, OK bedienen
- Als men het leren van de tijden wil afsluiten door de gegevens op te slaan, druk op de ESC zolang de horizontale lijnen op de display worden weergegeven.

Configuratie met 2 motoren

- START → de vleugel 1 start met openen.
- START → de vleugel 2 start met openen.
- Wanneer de vleugel 1 in de gewenste openingsstand aankomt → START → de vleugel 1 stopt.
- Wanneer de vleugel 2 in de gewenste openingsstand aankomt → START → de vleugel 2 stopt.
- De telling van de pauzetijd tijdens het openen start.
- Nadat de gewenste pauzetijd is verstreken → START → de vleugel 2 start met sluiten.
- START → de vleugel 1 start met sluiten. (vaststelling van de tijd van faseverschuiving)
- Wanneer de vleugel 2 in de sluitstand aankomt → START → de vleugel 2 stopt.
- Wanneer de vleugel 1 in de sluitstand aankomt → START → de vleugel 1 stopt.
- Nu is de procedure beëindigd, het menu C21 verschijnt weer knipperend
- Als men de werking wil herhalen, OK bedienen
- Als men het leren van de tijden wil afsluiten door de gegevens op te slaan, druk op ESC zolang de horizontale lijnen op de display worden weergegeven.

De microcontroller neemt geen tijdfracties kleiner dan 1 seconde in beschouwing, dus de werkelijke tijd wordt naar boven of naar beneden afgerond.

De op deze manier vastgestelde tijden kunnen vervolgens handmatig gewijzigd worden in de hiervoor bestemde menu's door de nummerwaarde te veranderen.

Als het systeem als dubbel schuifhek geconfigureerd is, bewegen de motoren zich zoals aangegeven in de procedure met de faseverschuiving tijdens het openen en sluiten.

Tijdens de normale werking worden de faseverschuivingen sowieso naar nul teruggesteld.

WERKING VAN DE EINDSCHAKELAARS

In geval van activering van de vertragsfunctie, geven de eindschakelaars het begin van de vertragsperiode aan. Het hek zet de vertraagde beweging voort gedurende de tijd die is ingesteld in de menu's H3 en H6.

Als de dubbele lezing van de eindschakelaars wordt gebruikt, start de eerste lezing de vertraging en de tweede lezing stopt de vertraging maar zal de beweging niet blokkeren als T3 en/of de eindstoot bij openen/sluiten geactiveerd zijn.

Let erop dat de werkingstijden langer worden ingesteld dan de benodigde tijd om de eindschakelaar te bereiken. Als de vertragingen niet geactiveerd worden, zullen de eindschakelaars de beweging blokkeren.

De aanvullende tijd T3 en de eindstoot bij openen en sluiten werken, indien ze geactiveerd zijn, ook bij aanwezigheid van eindschakelaars.

RESET

Houd de toetsen ESC en OK gelijktijdig 3 seconden ingedrukt totdat op het display het opschrift PASS verschijnt. Houd vervolgens de toetsen + en - gelijktijdig 3 seconden ingedrukt.

Alle standaard fabriekinstellingen zullen in het geheugen geladen worden en alle gemaakte instellingen zullen verloren gaan, met uitzondering van de uitgevoerde cycli en het aantal voedingsdagen.

OVERZICHT SIGNALERINGEN KNIPPERLICHT

| Storing | Signalering | Effect |
|---|--|--|
| Fotocel 2 onderbroken in stand-by na een start commando | 5 snelle knippersignalen | Opent bij vrijgave |
| Veiligheidsstrip onderbroken in stand-by na een start commando | 3 langzame knippersignalen | Poort geblokkeerd in gesloten toestand |
| Veiligheidsstrip onderbroken in pauze na een start commando of bij sluiting | 3 langzame knippersignalen | Poort geblokkeerd in open toestand |
| Test fotocel 1 mislukt bij begin van de opening | 4 snelle knippersignalen | Poort geblokkeerd in gesloten toestand |
| Test fotocel 1 mislukt bij begin van de sluiting | 4 snelle knippersignalen | Poort geblokkeerd in open toestand |
| Test TRIAC mislukt bij begin van de opening | 4 langzame knippersignalen | Poort geblokkeerd in gesloten toestand |
| Test TRIAC mislukt bij begin van de sluiting | 4 langzame knippersignalen | Poort geblokkeerd in open toestand |
| Test veiligheidsstrip N.C. mislukt bij begin van de opening | 3 langzame knippersignalen | Poort geblokkeerd in gesloten toestand |
| Test veiligheidsstrip N.C. mislukt bij begin van de sluiting | 3 langzame knippersignalen | Poort geblokkeerd in open toestand |
| Test veiligheidsstrip 8K2 mislukt bij begin van de opening | 2 langzame knippersignalen | Poort geblokkeerd in gesloten toestand |
| Test veiligheidsstrip 8K2 mislukt bij begin van de sluiting | 2 langzame knippersignalen | Poort geblokkeerd in open toestand |
| Onderhoud vervallen | 1 minuut langzaam knippen bij gesloten poort | Geen |

NL

STANDAARDINSTELLINGEN

• Parameters type A

- A1 → 2 TYPE DRAAIHEK/KANTELPOORT/SLAGBOOM
- A2 → 3 2 MOTOREN
- A3 → 2 STAP NA STAP MET STOP LOGICA
- A5 → 2 AUTOMATISCH SLUITEN GEACTIVEERD (ALGEMEEN EN VOETGANGERSDOORGANG)

• Parameters type C

- C1 → 1 SNEL SLUITEN GEDEACTIVEERD
- C2 → 2 KNIPPERLICHT MET INTERVAL
- C3 → 2 VOORKNIPPEREN GEACTIVEERD
- C4 → 1 EINDSCHAKELAAR GEDEACTIVEERD
- C5 → 1 VERTRAGINGEN GEDEACTIVEERD
- C7 → 2 FOTOCEL 1 GEACTIVEERD
- C8 → 1 FOTOCEL 2 GEDEACTIVEERD
- C9 → 1 VEILIGHEIDSSTRIP GEDEACTIVEERD
- C10 → 1 HAMERSLAG GEDEACTIVEERD
- C11 → 1 EINSTOOT GEDEACTIVEERD
- C12 → 1 AANVULLENDE TIJD T3 GEDEACTIVEERD
- C13 → 1 BEHOUD HYDRAULISCHE BLOKKERING GEDEACTIVEERD

• Parameters type F

- F1 → 10 KRACHT MOTOR 1
- F2 → 05 VERTRAGING MOTOR 1
- F5 → 10 KRACHT MOTOR 2
- F6 → 05 VERTRAGING MOTOR 2

• Parameters type H

- H1 → 25 OPENINGSTIJD MOTOR 1
- H2 → 25 SLUITINGSTIJD MOTOR 1
- H3 → 20 VERTRAGINGSTIJD MOTOR 1
- H4 → 25 OPENINGSTIJD MOTOR 2
- H5 → 25 SLUITINGSTIJD MOTOR 2
- H6 → 20 VERTRAGINGSTIJD MOTOR 2
- H7 → 5 TIJD FASEVERSCHUIVING VLEUGEL 2 BIJ OPENEN
- H8 → 5 TIJD FASEVERSCHUIVING VLEUGEL 1 BIJ SLUITEN
- H9 → 20 PAUZETIJD
- H10 → 5 OPENINGSTIJD VOETGANGERSDOORGANG
- H11 → 20 PAUZETIJD VOETGANGERSDOORGANG

• Parameters type E

- E1 → 1 TEST FOTOCEL 1 GEDEACTIVEERD
- E3 → 1 TEST VEILIGHEIDSVORZIENINGEN GEDEACTIVEERD
- E5 → 1 ACTIVEERT BIJ SLUITEN VOETGANGERSDOORGANG HET VOLLEDIGE OPNIEUW OPENEN
- E7 → 1 WELKOMSTVERLICHTING MET 2 MOTOREN GEDEACTIVEERD
- E9 → 1 CONTACT EXTERNE KLOK GEDEACTIVEERD
- E90 → 0000 AANTAL CYCLI

- E92 → 1234 CODE INSTALLATEUR
- E94 → XX_YY VERSIE FIRMWARE
- E96 → 0000 AANTAL UITGEVOERDE CYCLI
- E98 → 0000g AANTAL DAGEN VOEDING

EINDCONTROLES EN KEURING

Alvorens de apparatuur spanning te verschaffen, moeten de volgende controles worden uitgevoerd:

- 1 - Controleer de elektrische aansluitingen: een foutieve aansluiting kan zowel schadelijk voor de apparatuur als voor de bediener zijn.
- 2 - Controleer de correcte positie van de eindschakelaars.
- 3 - Voorzie altijd mechanische aanslagen voor het openen en sluiten.
- 4 - Voed de voorziening.
- 5 - Controleer of de rode leds van de rustcontacten branden en de groene leds van de arbeidscontacten uit zijn.
- 6 - Controleer of er op het LCD geen meldingen verschijnen over afwijkingen tussen activeringen en toestand van de contacten (begintest)
- 7 - Controleer, wanneer de gebruikte eindschakelaars worden bediend, of de betreffende leds uit gaan.
- 8 - Controleer, wanneer men door de straal van de fotocellen loopt, of de betreffende led uit gaat.
- 9 - Controleer of de motor geblokkeerd is en klaar voor werking is in de stand SLAGBOOM OP HELFT VAN SLAG.
- 10 - Verwijder eventuele obstakels in het werkingsbereik van de slagboom en geef vervolgens een START commando. Bij het eerste commando start de apparatuur een openingsfase. Controleer of de bewegingsrichting van de slagboom correct is. Anders, snijd de macht van de apparatuur, verwissel dan de draden in de klemmen op de motoren, de uitrusting en terug te herstellen bevoegdheid om een START commando
- 11 - Het hek zal stoppen op de eerste eindschakelaar voor het openen die het tegenkomt. Er zal een complete beweging uitgevoerd moeten worden om de regelmatige werking van de vertragingen te activeren.

VERWERKING BA230

Gi.Bi.Di. adviseert om de kunststof componenten te recyclen en de elektronische componenten af te voeren naar erkende inzamelpunten, om te voorkomen dat het milieu verontreinigd wordt door vervuilende stoffen.



NL

CE-Conformiteitsverklaring

De fabrikant:

GI.BI.DI. S.r.l.

Via Abetone Brennero, 177/B,
46025 Poggio Rusco (MN) ITALY

Verklaart dat de producten:

ELEKTRONISCHE APPARATUUR BA230

conform de volgende CEE-richtlijnen zijn:

- **Richtlijn LVD 2006/95/CE en daaropvolgende wijzigingen;**
- **Richtlijn EMC 2004/108/CE en daaropvolgende wijzigingen;**

en dat de volgende geharmoniseerde normen werden toegepast:

- **EN60335-1, EN60335-2-103, EN50366**
- **EN61000-6-2, EN61000-6-3**

Datum 26/11/2013

De Wettelijke Vertegenwoordiger
Michele Prandi



GIBIDI

G.I.B.I.D.I. S.r.l.

Via Abetone Brennero, 177/B
46025 Poggio Rusco (MN) - ITALY
Tel. +39.0386.52.20.11
Fax +39.0386.52.20.31
E-mail: info@gibidi.com

Numero Verde: 800.290156



www.gibidi.com