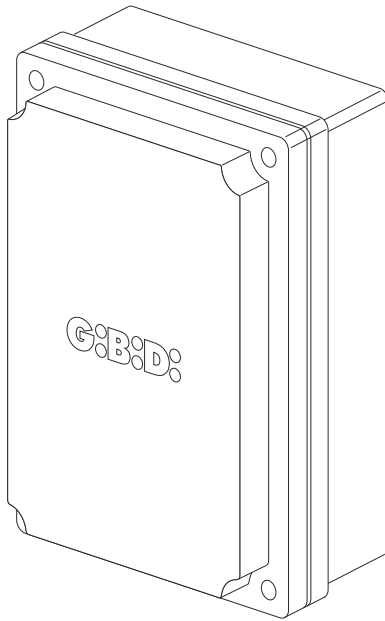


G:B:D:



:BA230

CE

BA230 - (AS05580)

Apparecchiatura elettronica
ISTRUZIONI PER L'INSTALLAZIONE

Electronic control unit
INSTRUCTIONS FOR INSTALLATION

GR

GR

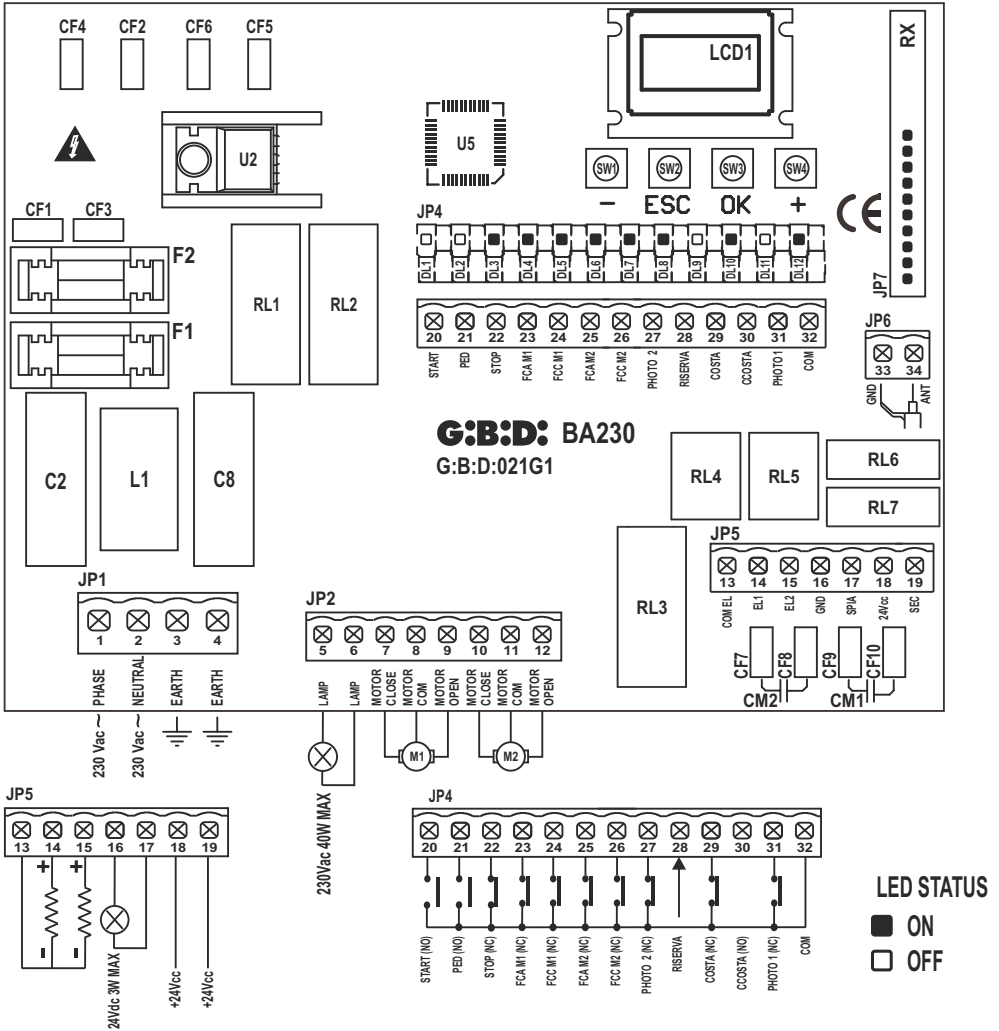
- Η εταιρία Gi.Bi.Di. S.r.l. έχει ελέγξει αυτό το προϊόν όσον αφορά την τέλεια προσαρμογή των χαρακτηριστικών του στην ισχύουσα νομοθεσία.
- Η εταιρία Gi.Bi.Di. S.r.l διατηρεί το δικαίωμα αλλαγής των τεχνικών προδιαγραφών χωρίς προειδοποίηση, όσον αφορά ανάπτυξη των προϊόντων της.



ΠΑΡΑΚΑΛΟΥΜΕ ΝΑ ΔΙΑΒΑΣΤΕ ΠΡΟΣΕΚΤΙΚΑ ΑΥΤΕΣ ΤΙΣ ΟΔΗΓΙΕΣ ΠΡΙΝ ΤΗΝ ΕΓΚΑΤΑΣΤΑΣΗ.

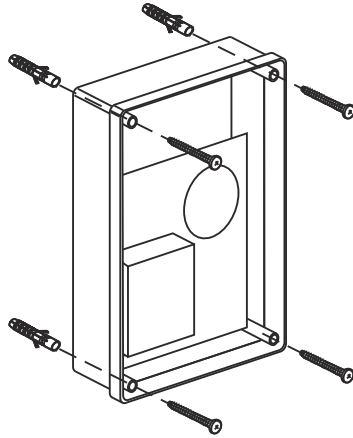
SCHEMA ELETTICO / ELECTRICAL CONNECTION

1



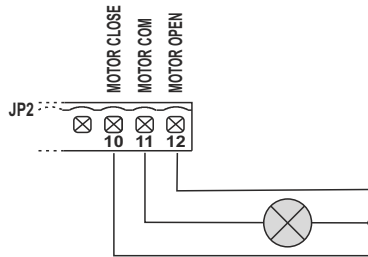
INSTALLAZIONE / INSTALLATION

2



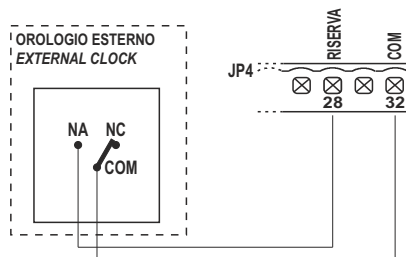
LUCE DI CORTESIA / COURTESY LIGHT

3



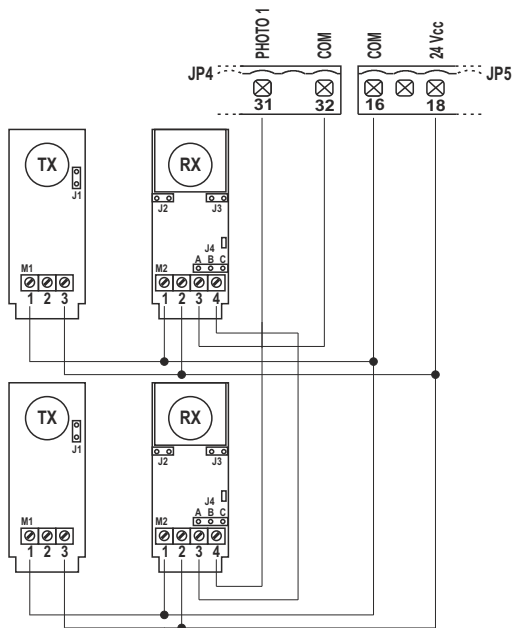
OROLOGIO ESTERNO / EXTERNAL CLOCK

4



COLLEGAMENTO FOTOCELLULE / PHOTOCELLS CONNECTION

5



6

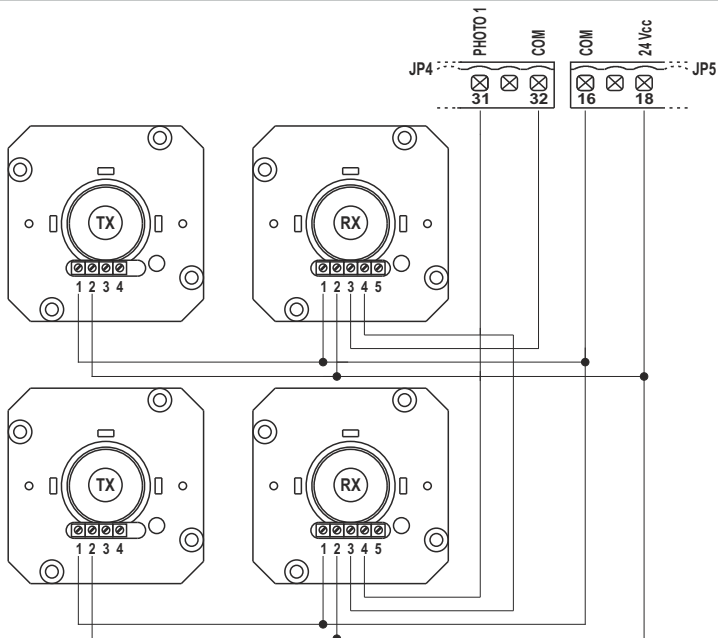
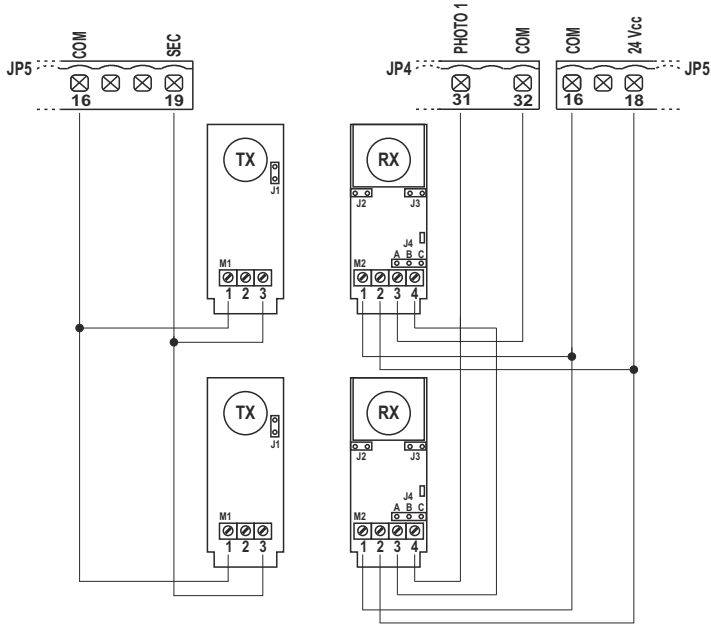
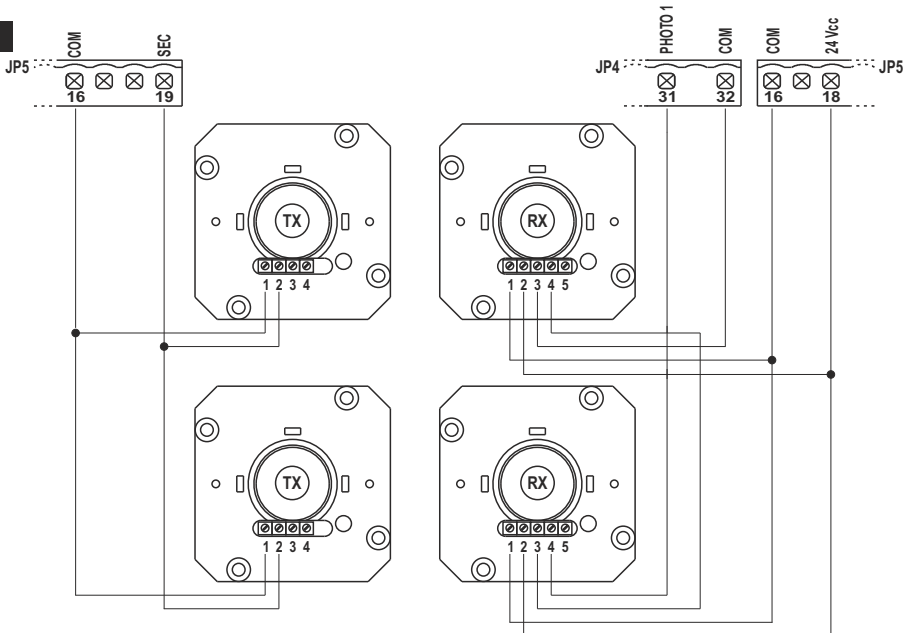


FOTO TEST / PHOTO TEST

7



8



Συσκευή	BA230 / AS05580
Τύπος	Ηλεκτρονική συσκευή για τον αυτοματισμό ενός ή δύο κινητήρων για κάγκελα κλειόμενα, συρόμενα, πόρτες ανατρεπόμενες και μπάρες 230Vac
Τροφοδοσία	230Vac monofase 50/60 Hz
Αρ. κινητήρων	1 ο 2
Τροφοδοσία κινητήρα	230 Vac
Φλας	230Vac 40W max
Ενδεικτική λυχνία	24Vdc 3W max
Ηλεκτρικές κλειδαριές	12Vdc 15W max
Τροφοδοσία αξεσουάρ	24Vdc 8W max συμπεριλαμβανομένης τροφοδοσίας διατάξεων ασφαλείας
Τροφοδοσία διατάξεις ασφαλείας	24Vdc 8W max με τροφοδοσία αξεσουάρ
Ραδιοδέκτης	με σύμπλεξη
Θερμοκρασία χρήσης	-20°C +60°C
Εργασία	max. 300 δευτερόλεπτα

ΤΕΧΝΙΚΑ ΧΑΡΑΚΤΗΡΙΣΤΙΚΑ/ΛΕΙΤΟΥΡΓΙΕΣ

- Αυτοεκμάθηση χρόνων.
- Κόκκινα led επισημάνσης των επαφών n.c. Δεν υπάρχει το led των διατάξεων ασφαλείας. βλέπε πίνακα «LED ΕΠΙΣΗΜΑΝΣΗΣ»
- Led πράσινα επισημάνσης των επαφών n.a. βλέπε πίνακα «LED ΕΠΙΣΗΜΑΝΣΗΣ»
- Διαχείριση 2 ανεξάρτητων ηλεκτρικών κλειδαριών 12Vdc.
- Διαχείριση του διακριτικού φωτός με έξοδο 12Vdc ή 230Vac.
- Τεστ ασφαλειών διενεργούμενο πριν την κίνηση ανοίγματος και κλεισίματος.
- Τεστ φωτοκυττάρου 1 διενεργούμενο πριν την κίνηση ανοίγματος και κλεισίματος.
- Ακινητοποίηση και αντιστροφή της κίνησης για 2 s μετά την επέμβαση των διατάξεων ασφαλείας. Στο επόμενο ερέθισμα Start η κίνηση ξανα ξεκινάει για την απαλλαγή από το εμπόδιο.
- ΤΡΟΦΟΔΟΣΙΑ ΤΩΝ ΔΙΑΤΑΞΕΩΝ ΑΣΦΑΛΕΙΑΣ. Η σύνδεση στην τροφοδοσία αυτή θα επιτρέπει το ΤΕΣΤ των διατάξεων πριν την κίνηση. Στον ακροδέκτη αυτόν συνδέονται οι διατάξεις ασφαλείας που θα τροφοδοτούνται μόνο κατά τον κύκλο λειτουργίας.
- Ψηφιακός προγραμματισμός όλων των λειτουργιών.
- Χρόνος εργασίας ρυθμιζόμενος ανεξάρτητα σε άνοιγμα και κλείσιμο για κάθε ξεχωριστό κινητήρα.
- Χρόνος επιβράδυνσης ρυθμιζόμενος ανεξάρτητα σε άνοιγμα και κλείσιμο για κάθε ξεχωριστό κινητήρα στην τελική φάση της κίνησης (soft-stop).
- Χρόνος διαφοράς φάσης όψων ρυθμιζόμενος ανεξάρτητα σε άνοιγμα και κλείσιμο.
- Χρόνος εργασίας πεζού ρυθμιζόμενος .
- Χρόνος παύσης ρυθμιζόμενος για πλήρες άνοιγμα ή πεζού.
- Δύναμη ώθησης ρυθμιζόμενη με 3 διαφορετικούς τρόπους σε 10 επίπεδα για κάθε κινητήρα.
- Επιβραδύνσεις επιλεγόμενες και ρυθμιζόμενες ανεξάρτητα με 4 τρόπους σε 10 επίπεδα για κάθε κινητήρα.
- Τρόπος ενεργοποίησης επιβραδύνσεων: με μονή ή διπλή ανάγνωση των αναστολέων τέλους διαδρομής.
- 4 δυνατές λογικές λειτουργίας (βήμα-βήμα, βήμα-βήμα με stop, κοινόχρηστο ή αυτόματο, παρουσίας ανθρώπου).

GR

- Δυνατότητα επιλογής της διαμόρφωσης της εγκατάστασης μεταξύ κλειόμενης, ανατρεπόμενης/μπαριέρα και συρόμενης, μονά ή διπλά.
- Ειδικό μενού για τον αποκλεισμό των αξεσουάρ που δεν χρησιμοποιούνται (φωτο 1, φωτο 2 και διατάξεις ασφαλείας)
- Προγραμματισμός: αυτόματου κλεισίματος, γρήγορου κλεισίματος, προειδοποιητικής αναλαμπής, απότομου χτυπήματος, τελικού χτυπήματος σε άνοιγμα και κλείσιμο, διακριτικού φωτός, πρόσθετων χρόνων στο τέλος μανούβρας, σταθερού ή περιοδικού φλας, διαχείρισης του εξωτερικού ρολογιού με 3 διαφορετικούς τρόπους, αριθμού κύκλων για προγραμματισμένη συντήρηση, κωδικού εγκαταστάτη και αριθμού διενεργούμενων κύκλων, πραγματικών ημερών τροφοδοσίας κάρτας.

ΕΓΚΑΤΑΣΤΑΣΗ

Χρησιμοποιήστε φορείς καλωδίων κατάλληλους για να εξασφαλίσετε τη σωστή μηχανική σύνδεση της καλωδίωσης και τέτοια που να διατηρούν το βαθμό προστασίας IP55 του κιβωτίου.

ΠΡΟΕΙΔΟΠΟΙΗΣΕΙΣ ΓΙΑ ΤΗΝ ΕΓΚΑΤΑΣΤΑΣΗ

- Πριν προχωρήσετε στην εγκατάσταση πρέπει να ετοιμάσετε στην αρχή της εγκατάστασης έναν μαγνητοθερμικό ή διαφορικό διακόπτη με μέγιστη παροχή 10Α. Ο διακόπτης πρέπει να εξασφαλίζει έναν πολυπολικό διαχωρισμό των επαφών, με απόσταση ανοίγματος τουλάχιστον 3 mm.
- Για να αποφύγετε ενδεχόμενες παρεμβολές, διαφοροποιήστε και κρατάτε πάντα χωριστά τα καλώδια ισχύος (ελάχιστη διατομή 1,5mm²) από τα καλώδια σήματος (ελάχιστη διατομή 0,5mm²).
- Διενεργήστε τις συνδέσεις ανατρέχοντας στους ακόλουθους πίνακες και στη συνημμένη μεταξοτυπία. Προσέξτε καλά α συνδέσετε σε σειρά όλες τις διατάξεις που συνδέονται στην ίδια είσοδο N.C. (κανονικά κλειστή) και παράλληλα όλες τις διατάξεις που μοιράζονται την ίδια είσοδο N.A. (κανονικά ανοιχτή). Μια εσφαλμένη εγκατάσταση ή μια εσφαλμένη χρήση του προϊόντος μπορεί να διακυβεύσει την ασφάλεια της εγκατάστασης.
- Όλα τα υλικά που υπάρχουν στη συσκευασία δεν πρέπει να αφήνονται κοντά σε παιδιά δεδομένου ότι αποτελούν δυνητικές πηγές κινδύνου.
- Ο κατασκευαστής αποποιείται κάθε ευθύνης για τη σωστή λειτουργία του αυτοματισμού στην περίπτωση δεν χρησιμοποιούνται τα εξαρτήματα και τα αξεσουάρ δικής μας παραγωγής και κατάλληλα για την προβλεπόμενη εφαρμογή.
- Στο τέλος της εγκατάστασης να ελέγχετε πάντα προσεκτικά τη σωστή λειτουργία της εγκατάστασης και των χρησιμοποιούμενων διατάξεων.
- Αυτό το εγχειρίδιο οδηγών απευθύνεται σε άτομα αρμόδια για την εγκατάσταση “συσκευών υπό τάση” συνεπώς απαιτείται καλή γνώση της τεχνικής, ασκούμενη ως επάγγελμα και σύμφωνα με τους ισχύοντες κανόνες.
- Η συντήρηση πρέπει να διενεργείται από ειδικευμένο προσωπικό.
- Πριν εκτελέσετε οποιαδήποτε έργομκρρασία καθαρισμού ή συντήρησης, αποσυνδέτε τη συσκευή από το δίκτυο ηλεκτρικής τροφοδοσίας.
- Η συσκευή που περιγράφεται εδώ πρέπει να χρησιμοποιείται μόνο για τη χρήση για την οποία σχεδιάστηκε. Ελέγξτε το σκοπό της τελικής χρήσης και βεβαιωθείτε ότι λαμβάνετε όλα τα αναγκαία μέτρα ασφαλείας.
- Σε περίπτωση εγκατάστασης σε πόρτες ή όψεις που διαθέτουν πορτάκι πεζών, βεβαιωθείτε ότι αν το τελευταίο παραμένει ανοιχτό παρεμποδίζεται η λειτουργία του κέντρου.
- Η χρήση των προϊόντων και ο προορισμός τους για χρήσεις διαφορετικές από τις προβλεπόμενες, δεν δοκιμάστηκε από τον κατασκευαστή, συνεπώς οι εργασίες διενεργούνται υπό την πλήρη ευθύνη του εγκαταστάτη.
- Επιστημάνετε τον αυτοματισμό με προειδοποιητικές πινακίδες που πρέπει να είναι ορατές.
- Ειδοποιείτε το χρήστη ότι παιδιά ή ζώα δεν πρέπει να παίζουν ή να στέκονται πλησίον του κάγκελου.
- Προστατεύετε επαρκώς τα επικίνδυνα σημεία (για παράδειγμα με τη χρήση ενός ευαίσθητου μπαρολέ).
- Το κέντρο δεν εξασφαλίζει από μόνο του την ασφάλεια κατά της σύνθλιψης. Βεβαιωθείτε ότι οι διατάξεις ασφαλείας που συνδέονται στο κέντρο είναι κατάλληλες για το σκοπό.

ΠΡΟΕΙΔΟΠΟΙΗΣΕΙΣ ΓΙΑ ΤΗ ΧΡΗΣΤΗ

Σε περίπτωση βλάβης ή ανωμαλιών λειτουργίας αποσυνδέστε την τροφοδοσία στην αρχή της συσκευής και καλέστε την τεχνική υποστήριξη.

Ελέγχετε περιοδικά τη λειτουργία των ασφαλειών. Οι ενδεχόμενες επισκευές πρέπει να γίνονται από ειδικευμένο προσωπικό χρησιμοποιώντας αυθεντικά υλικά και πιστοποιημένα.

Το προϊόν δεν πρέπει να χρησιμοποιείται από παιδιά με μειωμένες φυσικές, αισθητικές ή νοητικές ικανότητες, ή χωρίς εμπειρία και γνώση, εκτός κι αν έχουν δεόντως εκπαιδευτεί.

Μην επεμβαίνετε στην κάρτα για ρυθμίσεις και/ή συντηρήσεις.



ΠΡΟΣΟΧΗ: ΣΗΜΑΝΤΙΚΕΣ ΟΔΗΓΙΕΣ ΑΣΦΑΛΕΙΑΣ.

Είναι σημαντικό για την ασφάλεια των ατόμων να τηρούνται αυτές οι οδηγίες.

Διατηρήστε το παρόν εγχειρίδιο οδηγιών.

ΗΛΕΚΤΡΙΚΕΣ ΣΥΝΔΕΣΕΙΣ: FASTON

Ακροδέκτης	Χρώμα καλωδίου	Περιγραφή
CF1 CF3	MAYPO	Κύρια σύνδεση μετασχηματιστή 230Vac
CF2 CF4	KOKKINO	Δευτερεύουσα σύνδεση μετασχηματιστή 14Vac
CF5 CF6	BLUE	Δευτερεύουσα σύνδεση μετασχηματιστή 22Vac
CF7 CF8		Σύνδεση πυκνωτή κινητήρα 2
CF9 CF10		Σύνδεση πυκνωτή κινητήρα 1

ΗΛΕΚΤΡΙΚΕΣ ΣΥΝΔΕΣΕΙΣ: ΣΥΣΤΟΙΧΕΣ ΑΚΡΟΔΕΚΤΩΝ

Ακροδέκτης	Θέση	Σήμα	Περιγραφή
JP1	1	PHASE	φΤροφοδοσία 230 Vac
	2	NEUTR	φΤροφοδοσία 230 Vac
	3	GND	Σύνδεση καλωδίου γείωσης
	4	GND	Σύνδεση καλωδίου γείωσης
JP2	5	LAMP	Έξοδος φλας 230 Vac 40W max.
	6	LAMP	Έξοδος φλας 230 Vac 40W max.
	7	OPEN	Σύνδεση κινητήρα 1
	8	COM	Κοινό κινητήρα 1
	9	CLOSE	Σύνδεση κινητήρα 1
	10	OPEN	Σύνδεση κινητήρα 2
	11	COM	Κοινό κινητήρα 2
	12	CLOSE	Σύνδεση κινητήρα 2

Λειτουργία: αναβοσβήσιμο γρήγορο σε άνοιγμα, σβηστό σε παύση, αναβοσβήσιμο γρήγορο σε κλείσιμο

GR

JP5	13	COM	Αρνητικό ηλεκτρικών κλειδαριών (κοινό)	
	14	EL1	Θετικό +12 Vdc ηλεκτρικής κλειδαριάς κινητήρα 1	
	15	EL2	Θετικό +12 Vdc ηλεκτρικής κλειδαριάς κινητήρα 2	
	16	GND	Αρνητικό τροφοδοσίας αξεσουάρ εξωτερικών (κοινό)	
	17	ΕΝΔΕΙΚΤΙΚΗ ΛΥΧΝΙΑ	Εξόδος ΕΝΔΕΙΚΤΙΚΗΣ ΛΥΧΝΙΑΣ 24Vdc 3W max	Λειτουργία: Λαμπεγγιο λέντο iv απερτύρα, ακκεσα φισσα iv παύσα, λαμπεγγιο βελοκη iv χιυσύρα
	18	+ ACC	Τροφοδοσία +24Vdc εξωτερικών αξεσουάρ (φωτοκύτταρα, ραδιοδέκτης, κλπ)	
	19	+ SAF	Τροφοδοσία +24Vdc εξωτερικών διατάξεων ασφαλείας.	
JP4	20	START	Είσοδος START (N.A.)	
			Είσοδος ΠΕΖΟΥ (N.A.)	
	21	PED	ΠΡΟΣΟΧΗ Μετά από μια επέμβαση έκτακτης ανάγκης με αντιστροφή της κίνησης της δεύτερης όψης, το χειριστήριο πεζού θα ενεργοποιήσει αμφοτέρους τους κινητήρες.	
	22	STOP	Είσοδος STOP, (N.C). Αν δεν χρησιμοποιείται γεφυρώστε με ακροδέκτη n°32.	
	23	FCAM1	Είσοδος τέλους διαδρομής ανοίγει κινητήρα 1 (N.C.). Αν δεν χρησιμοποιείται αποκλείστε σε φάση προγραμματισμού.	
	24	FCCM1	Είσοδος τέλους διαδρομής κλείνει κινητήρα 1 (N.C.). Αν δεν χρησιμοποιείται αποκλείστε σε φάση προγραμματισμού.	
	25	FCAM2	Είσοδος τέλους διαδρομής ανοίγει κινητήρα 2 (N.C.). Αν δεν χρησιμοποιείται αποκλείστε σε φάση προγραμματισμού.	
	26	FCCM2	Είσοδος τέλους διαδρομής κλείνει κινητήρα 2 (N.C.). Αν δεν χρησιμοποιείται αποκλείστε σε φάση προγραμματισμού.	
			Είσοδος ΦΩΤΟΚΥΤΤΑΡΟΥ 2 (N.C.). Αν δεν χρησιμοποιείται αποκλείστε σε φάση προγραμματισμού ή γεφυρώστε με ακροδέκτη αρ. 32.	
	27	PH2	Λειτουργία: Είσοδος ενεργή τόσο σε άνοιγμα όσο και σε κλείσιμο. Αν ανασχεθεί μπλοκάρει αμέσως την κίνηση και την κρατάει μπλοκαρισμένη μέχρις ότου ελευθερωθεί. Με την ελευθέρωση η κίνηση ξεκινάει πάντα σε άνοιγμα. Αν ανασχεθεί με κάγκελο κλειστό, κατόπιν μιας εντολής Start δεν επιτρέπεται το άνοιγμα του κάγκελου. Θα επιστημανθεί με 5 αναβοσβήσιμα γρήγορα και μετά θα ανάψει η ΕΝΔΕΙΚΤΙΚΗ ΛΥΧΝΙΑ, δείχνοντας ότι η θύρα δεν είναι σε ανάπαυλα και με την απελευθέρωση θα ξεκινήσει σε άνοιγμα χωρίς να απαιτούνται περισσότερες εντολές. Αν ανασχεθεί σε παύση φορτώνεται ο χρόνος παύσης.	
	28	ΕΠΙΦΥΛΑΞΗ	Είσοδος πολλαπλών λειτουργιών.	Ρολόι εξωτερικό: ΒΛΕΠΕ ΠΡΟΓΡΑΜΜΑΤΙΣΜΟ C9
	29	ΜΠΑΡΟΛΕ	Είσοδος ΔΙΑΤΑΞΕΩΝ ΑΣΦΑΛΕΙΑΣ (βλέπε μενού C9) Αν δεν χρησιμοποιείται αποκλείστε σε φάση προγραμματισμού ή γεφυρώστε με ακροδέκτη αρ. 32. Λειτουργία: Είσοδος ενεργή τόσο σε άνοιγμα όσο και σε κλείσιμο. Σταματάει την κίνηση και αντιστρέφει την κίνηση για 2 s. Το κάγκελο θα παραμείνει μπλοκαρισμένο μέχρι το επόμενο ερέθισμα Start, που θα το κάνει να ξαναξεκινήσει προς την ελευθέρωση του εμποδίου. Όταν είναι ενεργό σε ανάπαυλα, μετά από μια εντολή start ή διάβασης πεζών η πόρτα δεν κινείται και 3 αναβοσβήσιμα διαρκή (2 sec.) υποδεικνύουν την ανωμαλία. Αν είναι ενεργό σε παύση, στο τέλος του χρόνου παύσης, η πόρτα δεν θα κλείσει αυτόματα (αν προβλέπεται) και 3 αναβοσβήσιμα διαρκή (2 sec.) υποδεικνύουν την ανωμαλία.	
	30		Δεν χρησιμοποιείται	

JP4	31	PH1	Είσοδος ΦΩΤΟΚΥΤΤΑΡΟΥ 1 (N.C.). Αν δεν χρησιμοποιείται αποκλείστε σε φάση προγραμματισμού ή γεφυρώστε με ακροδέκτη αρ. 32. Λειτουργία: Είσοδος ενεργή μόνο κατά τη φάση κλεισίματος. Σταματάει την κίνηση και αντιστρέφει ανοίγοντάς τελείως. Με κάγκελο κλειστό δεν επηρεάζει. Αν ανασχεθεί σε παύση φορτώνεται ο χρόνος παύσης.
	32	COM	ΚΟΙΝΗ ΕΙΣΟΔΟΙ-ΕΞΟΔΟΙ
JP6	33	GND	Είσοδος ΘΗΚΗΣ ΚΕΡΑΙΑΣ
	34	ANT	Είσοδος ΣΗΜΑΤΟΣ ΚΕΡΑΙΑΣ
JP7			Σύνδεσμος για ραδιοδέκτη με βύσμα

LED ΕΠΙΣΗΜΑΝΣΗΣ

Θέση	Χρώμα	Σήμα	Περιγραφή
DL1	ΠΡΑΣΙΝΟ	START	Ανάβει όταν ενεργοποιείται η εντολή START και σβήνει αμέσως μετά
DL2	ΠΡΑΣΙΝΟ	ΠΕΖΟΥ	Ανάβει όταν ενεργοποιείται η εντολή ΠΕΖΟΥ και σβήνει αμέσως μετά
DL3	ΠΡΑΣΙΝΟ	STOP	Πάντα αναμμένο. Σβήνει όταν ενεργοποιείται η εντολή STOP
DL4	ΠΡΑΣΙΝΟ	FCAM1	Πάντα αναμμένο. Σβήνει όταν συναντάει τον ΑΝΑΣΤΟΛΕΑ ΤΕΛΟΥΣ ΔΙΑΔΡΟΜΗΣ ΑΝΟΙΓΜΑΤΟΣ του κινητήρα 1
DL5	ΠΡΑΣΙΝΟ	FCCM1	Πάντα αναμμένο. Σβήνει όταν συναντάει τον ΑΝΑΣΤΟΛΕΑ ΤΕΛΟΥΣ ΔΙΑΔΡΟΜΗΣ ΚΛΕΙΣΙΜΑΤΟΣ του κινητήρα 1
DL6	ΠΡΑΣΙΝΟ	FCAM2	Πάντα αναμμένο. Σβήνει όταν συναντάει τον ΑΝΑΣΤΟΛΕΑ ΤΕΛΟΥΣ ΔΙΑΔΡΟΜΗΣ ΑΝΟΙΓΜΑΤΟΣ του κινητήρα 2
DL7	ΠΡΑΣΙΝΟ	FCCM2	Πάντα αναμμένο. Σβήνει όταν συναντάει τον ΑΝΑΣΤΟΛΕΑ ΤΕΛΟΥΣ ΔΙΑΔΡΟΜΗΣ ΚΛΕΙΣΙΜΑΤΟΣ του κινητήρα 2
DL8	ΠΡΑΣΙΝΟ	PHOTO2	Πάντα αναμμένο. Σβήνει όταν αναχαιτίζεται το φωτοκύτταρο 2
DL9	ΠΡΑΣΙΝΟ	ΕΦΕΔΡΕΙΑ	Ανάβει όταν κλείνει η επαφή και παραμένει αναμμένο μέχρις ότου ξαναοίξει η επαφή.
DL11	ΠΡΑΣΙΝΟ	-	Δεν χρησιμοποιείται
DL12	ΠΡΑΣΙΝΟ	PHOTO1	Πάντα αναμμένο. Σβήνει όταν αναχαιτίζεται το φωτοκύτταρο 1
DL32	ΠΡΑΣΙΝΟ	VCC	Πάντα αναμμένο. Δείχνει παρουσία τροφοδοσίας λογικού μέρους

ΑΣΦΑΛΕΙΕΣ ΠΡΟΣΤΑΣΙΑΣ

Θέση	Τιμή	Τύπος	Περιγραφή
F1	6 A	ΤΑΧΕΙΑ	Προστασία κινητήρων και κύριο μετασχηματιστή.
F2	315 mA	ΤΑΧΕΙΑ	Προστασία χαμηλή τάση και αξεσουάρ.

GR

ΕΛΕΓΧΟΣ ΕΝΕΡΓΟΠΟΙΗΜΕΝΩΝ ΕΙΣΟΔΩΝ

Κατά τη φάση ανάπαυλας (μπυριέρα κλειστή) το κέντρο διενεργεί ένα τεστ για τον έλεγχο της συνέπειας μεταξύ της ενεργοποίησης μιας εισόδου σε μενού και της κατάστασης της σχετικής επαφής.

Σήμα	Επαφή ανοιχτή	Επαφή κλειστή
ΦΩΤΟΚΥΤΤΑΡΟ 1	F	_
ΦΩΤΟΚΥΤΤΑΡΟ 2	F	_
ΠΛΑΪΝΟ	C	_
ΑΝΑΣΤΟΛΕΑΣ ΤΕΛΟΥΣ ΔΙΑΔΡΟΜΗΣ	L	_
STOP	S	_

ΠΡΟΣΟΧΗ: Η ένδειξη στην οθόνη δεν είναι έλεγχος της σωστής λειτουργικότητας της εισόδου αλλά απλά ένας έλεγχος μεταξύ αυτού που είναι ενεργό σε μενού και της κατάστασης των εισόδων.

Αν το μενού σχετικό με μια είσοδο δεν είναι ενεργό δεν θα διενεργηθεί κανένας έλεγχος και η υπόδειξη στην οθόνη θα είναι εκείνη στη στήλη “Επαφή κλειστή”.

ΔΙΑΧΕΪΡΙΣΗ PASSWORD

Μπορείτε να έχετε πρόσβαση στα μενού προγραμματισμού του κέντρου με 2 διαφορετικούς τρόπους, χρησιμοποιώντας 2 password διαφορετικά ανάλογα με ποια μενού θέλετε να θέσετε.

ΑΠΛΟΣ ΤΡΟΠΟΣ: όταν ζητείται το password πληκτρολογήστε 0000. Με τον τρόπο αυτό θα έχετε πρόσβαση μόνο στα παρακάτω μενού

- A3 λογική λειτουργίας
- A5 αυτόματο κλείσιμο
- F1 φορζα μοτορε 1
- F5 φορζα μοτορε 2
- H1 τέμπο απεργύρα μοτορε 1
- H2 τέμπο χιυσύρα μοτορε 1
- H4 τέμπο απεργύρα μοτορε 2
- H5 τέμπο χιυσύρα μοτορε 2
- H9 Χρόνος παύσης
- E94 έκδοση firmware

ΠΡΟΧΩΡΗΜΕΝΟΣ ΤΡΟΠΟΣ: όταν ζητείται το password πληκτρολογήστε εκείνη default 1234 . Με τον τρόπο αυτό θα μπορείτε να έχετε πρόσβαση σε όλα τα μενού.

ΠΡΟΣΟΧΗ: αν τροποποιηθεί το password στο μενού E92, δηλαδή αν αλλαχθεί το default password 1234 με άλλο password, δεν θα είναι πλέον δυνατόν να έχετε πρόσβαση στην εγκατάσταση πληκτρολογώντας 0000 παρά μόνο κάνοντας reset στο κέντρο ή εισάγοντας εκ νέου το password 1234 στο μενού E92.

ΔΙΑΔΙΚΑΣΙΑ ΕΙΣΑΓΩΓΗΣ PASSWORD

<div style="text-align: center; border: 1px solid black; padding: 5px; width: fit-content; margin: 0 auto;">MENU</div> <div style="display: flex; justify-content: space-around; margin-top: 10px;"> - ESC OK + </div>	<p>Πατήστε ταυτόχρονα τα πλήκτρα ESC και OK για 3 s. Ταυτόχρονα θα εμφανιστεί η ένδειξη MENUOY.</p>
<div style="text-align: center; border: 1px solid black; padding: 5px; width: fit-content; margin: 0 auto;">PASS</div> <div style="display: flex; justify-content: space-around; margin-top: 10px;"> - ESC OK + </div>	<p>Μετά από 3 s εμφανίζεται στην οθόνη η ένδειξη P A S S.</p> <p>Πατήστε το κουμπί OK για να συνεχίσετε με τη διαδικασία.</p> <p>Πατήστε και κρατήστε πατημένο το κουμπί ESC για 3 s για να βγείτε και να επιστρέψετε στο προηγούμενο σημείο. Θα εμφανιστεί η ένδειξη EXIT.</p>
<div style="text-align: center; border: 1px solid black; padding: 5px; width: fit-content; margin: 0 auto;">0 0 0 0</div> <div style="display: flex; justify-content: space-around; margin-top: 10px;"> - ESC ON + </div>	<p>Στην οθόνη εμφανίζονται 4 ψηφία (0 0 0 0) εκ των οποίων το πρώτο αναβοσβήνει.</p> <p>Αν επιθυμείτε να έχετε πρόσβαση στον ΠΡΟΧΩΡΗΜΕΝΟ προγραμματισμό, με τα κουμπιά + ή – πληκτρολογήστε το πρώτο ψηφίο του κωδικού εγκατάστασης που τέθηκε στο μενού E92 Αφού φτάσετε στο επιθυμητό ψηφίο επιβεβαιώστε με το κουμπί OK και περάστε στο επόμενο σημείο.</p> <p>Αν επιθυμείτε να έχετε πρόσβαση στον ΑΠΛΟ προγραμματισμό, επιβεβαιώστε τον αριθμό 0</p> <p>ΠΡΟΣΟΧΗ! Στην πρώτη χρήση του κέντρου το default PASSWORD που τέθηκε στο μενού E92 είναι: 1 2 3 4</p> <p>Τροποποιήστε την τιμή του E92 μόνο αφού έχετε ολοκληρώσει τις ρυθμίσεις του μενού A C F H E.</p>
<div style="text-align: center; border: 1px solid black; padding: 5px; width: fit-content; margin: 0 auto;">0 0 0 0</div> <div style="display: flex; justify-content: space-around; margin-top: 10px;"> - ESC OK + </div>	<p>Αναβοσβήνει το δεύτερο ψηφίο.</p> <p>Αν επιθυμείτε να έχετε πρόσβαση στον ΠΡΟΧΩΡΗΜΕΝΟ προγραμματισμό, με τα κουμπιά + ή – πληκτρολογήστε το δεύτερο ψηφίο του κωδικού εγκατάστασης που τέθηκε στο μενού E92 Αφού φτάσετε στο επιθυμητό ψηφίο επιβεβαιώστε με το κουμπί OK και περάστε στο επόμενο σημείο.</p> <p>Αν επιθυμείτε να έχετε πρόσβαση στον ΑΠΛΟ προγραμματισμό, επιβεβαιώστε τον αριθμό 0</p> <p>Το κουμπί ESC επιτρέπει την μετατόπιση του ψηφίου που αναβοσβήνει προς αριστερά μέχρι το πρώτο ψηφίο.</p>

GR

<div style="text-align: center; border: 1px solid black; padding: 5px; width: fit-content; margin: 0 auto;">0 0 0 0</div> <div style="display: flex; justify-content: space-around; margin-top: 10px;"> - ESC OK + </div>	<p>Αναβοσβήνει το τρίτο ψηφίο.</p> <p>Αν επιθυμείτε να έχετε πρόσβαση στον ΠΡΟΧΩΡΗΜΕΝΟ προγραμματισμό, με τα κουμπιά + ή - πληκτρολογήστε το τρίτο ψηφίο του κωδικού εγκατάστασης που τέθηκε στο μενού E92 Αφού φτάσετε στο επιθυμητό ψηφίο επιβεβαιώστε με το κουμπί OK και περάστε στο επόμενο σημείο.</p> <p>Αν επιθυμείτε να έχετε πρόσβαση στον ΑΠΛΟ προγραμματισμό, επιβεβαιώστε τον αριθμό 0</p> <p>Το κουμπί ESC επιτρέπει την μετατόπιση του ψηφίου που αναβοσβήνει προς αριστερά μέχρι το πρώτο ψηφίο.</p>
<div style="text-align: center; border: 1px solid black; padding: 5px; width: fit-content; margin: 0 auto;">0 0 0 0</div> <div style="display: flex; justify-content: space-around; margin-top: 10px;"> - ESC OK + </div>	<p>Αναβοσβήνει το τέταρτο και τελευταίο ψηφίο.</p> <p>Αν επιθυμείτε να έχετε πρόσβαση στον ΠΡΟΧΩΡΗΜΕΝΟ προγραμματισμό, με τα κουμπιά + ή - πληκτρολογήστε το τέταρτο ψηφίο του κωδικού εγκατάστασης που τέθηκε στο μενού E92 Αφού φτάσετε στο επιθυμητό ψηφίο επιβεβαιώστε με το κουμπί OK και περάστε στο επόμενο σημείο.</p> <p>Αν επιθυμείτε να έχετε πρόσβαση στον ΑΠΛΟ προγραμματισμό, επιβεβαιώστε τον αριθμό 0</p> <p>Το κουμπί ESC επιτρέπει την μετατόπιση του ψηφίου που αναβοσβήνει προς αριστερά μέχρι το πρώτο ψηφίο.</p>
<div style="text-align: center; border: 1px solid black; padding: 5px; width: fit-content; margin: 0 auto;">0 0 0 0</div> <div style="display: flex; justify-content: space-around; margin-top: 10px;"> - ESC OK + </div>	<p>Στο σημείο αυτό ο κωδικός εγκατάστασης είναι πλήρης: αν είναι σωστό περνάτε στο επόμενο σημείο.</p> <p>Αν ο κωδικός εγκατάστασης δεν είναι σωστός επανεμφανίζεται η ένδειξη: P A S S</p>
<div style="text-align: center; border: 1px solid black; padding: 5px; width: fit-content; margin: 0 auto;">A C F H E</div> <div style="display: flex; justify-content: space-around; margin-top: 10px;"> - ESC OK + </div>	<p>Προχωρήστε με τον προγραμματισμό των διαφόρων μενού ακολουθώντας τις οδηγίες που παρατίθενται στις σχετικές παραγράφους.</p> <p>Με το πέρας του προγραμματισμού πατήστε και κρατήστε πατημένο για 3 s το κουμπί ESC για την αποθήκευση των ρυθμίσεων που έγιναν και βγείτε από τη φάση προγραμματισμού. Ταυτόχρονα θα εμφανιστεί η ένδειξη EXIT</p>
<div style="text-align: center; border: 1px solid black; padding: 5px; width: fit-content; margin: 0 auto;">-----</div> <div style="display: flex; justify-content: space-around; margin-top: 10px;"> - ESC OK + </div>	<p>Αν δεν υπάρχουν ανωμαλίες μεταξύ ενεργοποιήσεων και κατάστασης των εισόδων εμφανίζεται η διπλανή οθόνη, διαφορετικά θα εμφανιστεί η ένδειξη σχετική με το ποια είσοδος παρουσιάζει ανωμαλία. Ανατρέξτε στην παράγραφο «Έλεγχος ενεργοποιημένων εισόδων»</p> <p>Στην περίπτωση αυτή τα κουμπιά + και OK έχουν την έννοια του: + → START OK → STOP</p>

MENΟΥ A: ΕΠΙΛΟΓΗ ΔΙΑΜΟΡΦΩΣΕΩΝ ΕΓΚΑΤΑΣΤΑΣΗΣ ΚΑΙ ΛΟΓΙΚΕΣ ΛΕΙΤΟΥΡΓΙΑΣ

Παράδειγμα Προγραμματισμού ΜΕΝΟΥ A

<div style="border: 1px solid black; padding: 5px; text-align: center; margin-bottom: 5px;">A C F H E</div> <div style="display: flex; justify-content: space-around; align-items: center;"> - ESC OK + </div>	<p>Όταν εμφανίζονται στην οθόνη τα κύρια μενού (γράμματα ACFHE ή μόνο ορισμένα ανάλογα με το ποιο password χρησιμοποιήθηκε για πρόσβαση στον προγραμματισμό) προκαλέστε το αναβοσβήσιμο του γράμματος A κινούμενοι με τα κουμπιά + ή - δεξιά ή αριστερά.</p> <p>Αφού αρχίσει να αναβοσβήνει το γράμμα A επιβεβαιώστε με το κουμπί OK</p>
<div style="border: 1px solid black; padding: 5px; text-align: center; margin-bottom: 5px;">A 1 2</div> <div style="display: flex; justify-content: space-around; align-items: center;"> - ESC OK + </div>	<p>Με τα κουμπιά + ή - επιλέγονται τα διάφορα υπομενού (A3, A5) Τα ψηφία στο lcd είναι σταθερά δείχνοντας ότι δεν είναι δυνατή καμία τροποποίηση. Το κουμπί ESC προκαλεί την επιστροφή στο ανώτερο επίπεδο (μενού A, C, F, H E).</p> <p>Με το κουμπί OK εισέρχεστε στο επιλεγμένο μενού και τα ψηφία αρχίζουν να αναβοσβήνουν δείχνοντας ότι τώρα μπορείτε να τροποποιήσετε τις τιμές και το κουμπί ESC καθίσταται άνευ επιρροής. Στο σημείο αυτό με τα κουμπιά + και - αλλάζονται οι ρυθμίσεις του επιλεγμένου μενού. Με το κουμπί OK επιβεβαιώνεται το δεδομένο και επιστρέφεται στο επιλεγμένο μενού με τα ψηφία σταθερά.</p>
<div style="border: 1px solid black; padding: 5px; text-align: center; margin-bottom: 5px;">A 2 3</div> <div style="display: flex; justify-content: space-around; align-items: center;"> - ESC OK + </div>	<p>Στο σημείο αυτό με τα κουμπιά + και - απεικονίζονται τα άλλα υπομενού του μενού A και διενεργείται η ίδια διαδικασία που είδαμε προηγουμένως.</p> <p>Το κουμπί ESC προκαλεί την επιστροφή στο ανώτερο επίπεδο (μενού A, C, F, H E).</p>

Περιγραφή ΜΕΝΟΥ A

Μενού	Λειτουργία	Κατάσταση	Περιγραφή
A1	ΤΥΠΟΣ ΕΓΚΑΤΑΣΤΑΣΗΣ	2	Διαμορφώνει την εγκατάσταση για πόρτα κλειόμενη, ανατρεπόμενη ή μπάρα
		3	<p>Διαμορφώνει την εγκατάσταση για συρόμενο κάγκελο</p> <p>Με τη διαμόρφωση αυτή αυτόματα:</p> <ul style="list-style-type: none"> • θα αποκλειστούν οι διαφορές φάσης σε άνοιγμα και κλείσιμο • θα αποκλειστεί το υδραυλικό πλήγμα • θα αποκλειστεί το τελικό χτύπημα σε άνοιγμα και κλείσιμο 2 sec. • θα αποκλειστεί ο χρόνος T3 • αποκλείεται η ελασθοναμική διατήρηση <p>ΠΑΡΑΤΗΡΗΣΗ: Οι αναστολείς τέλους διαδρομής DEN ενεργοποιούνται αυτόματα, επιλέξτε με το μενού C4 την επιθυμητή διαμόρφωση</p>
A2	ΑΡΙΘΜΟΣ ΚΙΝΗΤΗΡΩΝ	2	<p>Διαμορφώνει την εγκατάσταση για 1 κινητήρα.</p> <p>Στο μενού E7 μπορείτε να θέσετε την έξοδο του διακριτικού φωτός:</p> <p>1 = διακριτικό φως ΑΠΟΚΛΕΙΣΜΕΝΟ 2 = διακριτικό φως για σύνδεση στον ακροδέκτη ΚΙΝΗΤΗΡΑΣ 2 (3) (τάση εξόδου 230V) 3 = διακριτικό φως για σύνδεση στον ακροδέκτη ΗΛΕΚΤΡΙΚΗ ΚΛΕΙΔΑΡΙΑ 2 2 (τάση εξόδου 12V) Τα διακριτικό φως χρονίζεται σε 3 λεπτά.</p>

GR

A2	ΑΡΙΘΜΟΣ ΚΙΝΗΤΗΡΩΝ	3	<p>Διαμορφώνει την εγκατάσταση για 2 κινητήρες.</p> <p>Στο μενού E7 μπορείτε να θέσετε την έξοδο του διακριτικού φωτός: ΑΓΝΩΣΤΑΣ ΤΗΝ ΗΛΕΚΤΡΙΚΗ ΚΛΕΙΔΑΡΙΑ 2: 1 = ΔΕΝ ΕΙΝΑΙ ΕΝΕΡΓΟ ΤΟ ΔΙΑΚΡΙΤΙΚΟ ΦΩΣ 2 = ΔΕΝ ΕΙΝΑΙ ΕΝΕΡΓΟ ΤΟ ΔΙΑΚΡΙΤΙΚΟ ΦΩΣ 3 = διακριτικό φως για σύνδεση στον ακροδέκτη ΗΛΕΚΤΡΙΚΗ ΚΛΕΙΔΑΡΙΑ 2 2 (τάση εξόδου 12V)</p> <p>Το διακριτικό φως χρονίζεται σε 3 λεπτά</p>
A3	ΛΟΓΙΚΗ ΒΗΜΑ-ΒΗΜΑ ΜΕ STOP	2	<p>Ενεργοποιεί Τη Λογική ΒΗΜΑ-ΒΗΜΑ ΜΕ STOP</p> <p>Λειτουργία: Start → ανοίγει Start επόμενο → stop Start επόμενο → κλείνει Start επόμενο → ανοίγει</p> <p>Αν ενεργοποιηθεί το αυτόματο κλείσιμο (μενού C1) και η φάση ανοίγματος έφτασε στο τέλος κύκλου, με την παρέλευση του χρόνου παύσης (μενού H9) το κέντρο κλείνει αυτόματα. Αν η πόρτα είναι ανοιχτή μια εντολή Start στέλνει σε κλείσιμο. Η Διάβαση Πεζών δεν επηρεάζει σε άνοιγμα. Θα είναι ενεργό σε παύση αν έχει απενεργοποιηθεί το αυτόματο κλείσιμο διάβασης πεζών. Σε κλείσιμο ανοίγει αμφότερες τις όψεις.</p>
	ΛΟΓΙΚΗ ΒΗΜΑ-ΒΗΜΑ	3	<p>Ενεργοποιεί Τη Λογική ΒΗΜΑ-ΒΗΜΑ</p> <p>Λειτουργία: Start → ανοίγει Start επόμενο → κλείνει Start επόμενο → ανοίγει</p> <p>Αν ενεργοποιηθεί το αυτόματο κλείσιμο (μενού C1) και η φάση ανοίγματος έφτασε στο τέλος κύκλου, με την παρέλευση του χρόνου παύσης (μενού H9) το κέντρο κλείνει αυτόματα. Αν η πόρτα είναι ανοιχτή μια εντολή Start στέλνει σε κλείσιμο. Η Διάβαση Πεζών δεν επηρεάζει σε άνοιγμα. Θα είναι ενεργό σε παύση αν έχει απενεργοποιηθεί το αυτόματο κλείσιμο διάβασης πεζών. Σε κλείσιμο ανοίγει αμφότερες τις όψεις.</p>
	ΛΟΓΙΚΗ ΑΥΤΟΜΑΤΗ / ΔΙΑΧΕΙΡΙΣΙΜΗ	4	<p>Ενεργοποιεί Η ΑΥΤΟΜΑΤΗ Λογική /ΔΙΑΧΕΙΡΙΣΙΜΗ</p> <p>Λειτουργία: Start → ανοίγει Επόμενες εντολές Start → δεν επηρεάζουν αν το κέντρο ανοίγει ή μηδενίζουν το χρόνο παύσης (αν το κάγκελο είναι σε αύση) και το αυτόματο κλείσιμο είναι ενεργό.</p> <p>Με την παρέλευση του χρόνου παύσης: Αν το κλείσιμο αυτόματο έχει ενεργοποιηθεί το κέντρο κλείνει αυτόματα. Αν το αυτόματο κλείσιμο δεν είναι ενεργό, μια εντολή Start ή Διάβασης Πεζών (αν το άνοιγμα ήταν διάβασης πεζών) στέλνει σε κλείσιμο. Η Διάβαση Πεζών δεν επηρεάζει σε άνοιγμα. Θα είναι ενεργό σε παύση αν έχει απενεργοποιηθεί το αυτόματο κλείσιμο διάβασης πεζών. Σε κλείσιμο ανοίγει αμφότερες τις όψεις.</p>

A3	ΛΟΓΙΚΗ ΠΑΡΟΥΣΙΑΣ ΑΝΘΡΩΠΟΥ	5	<p>Ενεργοποιεί η Λογική ΠΑΡΟΥΣΙΑΣ ΑΝΘΡΩΠΟΥ</p> <p>Λειτουργία: Start → ανοίγει μόνο αν διατηρηθεί πατημένο το κουμπί Start. Διάβαση Πεζών → κλείνει μόνο αν διατηρηθεί πατημένο το κουμπί Διάβασης Πεζών. Σε τρόπο Παρουσίας Ανθρώπου τα κουμπιά που υπάρχουν στο κέντρο παίρνουν την ακόλουθη σημασία: Start (Κουμπί +) → ανοίγει Διάβαση Πεζών (Κουμπί -) → κλείνει</p> <p>Η κίνηση ανοίγματος και κλεισίματος παρουσία ανθρώπου διακόπεται πάντα στο πρώτο τέλος διαδρομής που συναντάει. Δεν είναι ποτέ ενεργές οι επιβραδύνσεις.</p> <p>Οι μόνες δυνατές ρυθμίσεις είναι: ΔΙΑΦΟΡΑ ΦΑΣΗΣ ΣΕ ΑΝΟΙΓΜΑ – ΔΙΑΦΟΡΑ ΦΑΣΗΣ ΣΕ ΚΛΕΙΣΙΜΟ – ΙΣΧΥΣ ΚΙΝΗΤΗΡΑ 1 ΚΑΙ 2 – ΑΜΠΕΡΟΜΕΤΡΙΚΟ ΕΠΙΠΕΔΟ ΚΙΝΗΤΗΡΑ 1 ΚΑΙ 2.</p> <p>Αν τα κουμπιά παραμένουν συνεχώς πατημένα το φλας παραμένει ενεργό ακόμη κι αν οι κινητήρες σταμάτησαν στον αναστολέα τέλους διαδρομής. Λειτουργούν πάντα 2 κινητήρες.</p>
A5	ΑΥΤΟΜΑΤΟ ΚΛΕΙΣΙΜΟ	1	<p>Απενεργοποιεί το αυτόματο κλείσιμο</p> <p>Αν είναι ενεργό το άνοιγμα διάβασης πεζών το κουμπί διάβασης πεζών θα καθορίσει το κλείσιμο.</p> <p>Αν είναι ενεργό το ολικό άνοιγμα, το start θα καθορίσει το κλείσιμο και το κουμπί διάβασης πεζών θα είναι χωρίς επιρροή.</p>
		2	<p>Ενεργοποιείται το ολικό αυτόματο κλείσιμο H9</p> <p>Ενεργοποιείται το αυτόματο κλείσιμο διάβασης πεζών H11</p> <p>Κουμπί διάβασης πεζών σε παύση χωρίς επιρροή</p>
		3	<p>Ενεργοποιείται μόνο το ολικό αυτόματο κλείσιμο H9</p> <p>Αν είναι ενεργό το άνοιγμα διάβασης πεζών το κουμπί διάβασης πεζών θα καθορίσει το κλείσιμο.</p>
		4	<p>Ενεργοποιείται μόνο το αυτόματο κλείσιμο ΔΙΑΒΑΣΗΣ ΠΕΖΩΝ H11</p> <p>Κουμπί διάβασης πεζών σε παύση χωρίς επιρροή</p>

MENΟΥ C: ΕΠΙΛΟΓΗ ΛΕΙΤΟΥΡΓΙΩΝ

Παράδειγμα Προγραμματισμού ΜΕΝΟΥ C

<div style="border: 1px solid black; padding: 5px; text-align: center;"> A C F H E </div> <div style="display: flex; justify-content: space-around; margin-top: 10px;"> - ESC OK + </div>	<p>Όταν εμφανίζονται στην οθόνη τα κύρια μενού (γράμματα ACFHE ή μόνο ορισμένα ανάλογα με το ποιο password χρησιμοποιήθηκε για πρόσβαση στον προγραμματισμό) προκαλέστε το αναβοσβήσιμο του γράμματος C κινούμενοι με τα κουμπιά + ή - δεξιά ή αριστερά.</p> <p>Αφού αρχίσει να αναβοσβήνει το γράμμα C επιβεβαιώστε με το κουμπί OK.</p>
<div style="border: 1px solid black; padding: 5px; text-align: center;"> C 1 1 </div> <div style="display: flex; justify-content: space-around; margin-top: 10px;"> - ESC OK + </div>	<p>Με τα κουμπιά + ή - επιλέγονται τα διάφορα υπομενού (C1, C2, C3,...)</p> <p>Τα ψηφία στο lcd είναι σταθερά δείχνοντας ότι δεν είναι δυνατή καμία τροποποίηση. Το κουμπί ESC προκαλεί την επιστροφή στο ανώτερο επίπεδο (μενού A, C, F, H E).</p> <p>Με το κουμπί OK εισέρχεστε στο επιλεγμένο μενού και τα ψηφία αρχίζουν να αναβοσβήνουν δείχνοντας ότι τώρα μπορείτε να τροποποιήσετε τις τιμές και το κουμπί ESC καθίσταται άνευ επιρροής.</p> <p>Στο σημείο αυτό με τα κουμπιά + και - αλλάζουν οι ρυθμίσεις του επιλεγμένου μενού.</p> <p>Με το κουμπί OK επιβεβαιώνεται το δεδομένο και επιστρέφεται στο επιλεγμένο μενού με τα ψηφία σταθερά.</p>

GR

<div style="border: 1px solid black; width: 100px; height: 40px; margin: 0 auto; display: flex; align-items: center; justify-content: center;">C 2 2</div> <div style="display: flex; justify-content: space-around; margin-top: 10px;"> <div style="border: 1px solid black; width: 30px; height: 30px; display: flex; align-items: center; justify-content: center;">-</div> <div style="border: 1px solid black; width: 30px; height: 30px; display: flex; align-items: center; justify-content: center;">ESC</div> <div style="border: 1px solid black; width: 30px; height: 30px; display: flex; align-items: center; justify-content: center;">OK</div> <div style="border: 1px solid black; width: 30px; height: 30px; display: flex; align-items: center; justify-content: center;">+</div> </div>	<p>Στο σημείο αυτό με τα κουμπιά + και – απεικονίζονται τα άλλα υπομενού του μενού C και διενεργείται η ίδια διαδικασία που είδαμε προηγουμένως.</p> <p>Με το κουμπι ESC επιστρέφετε στο επάνω επίπεδο (μενού A C F H E)</p>
--	--

Περιγραφή MENOY C

Μενού	Λειτουργία	Κατάσταση	Περιγραφή
C1	ΚΛΕΙΣΙΜΟ ΓΡΗΓΟΡΟ	1	Απενεργοποιεί τη λειτουργία γρήγορου κλεισίματος
		2	Ενεργοποιεί τη λειτουργία γρήγορου κλεισίματος. Λειτουργία: Ενεργοποιεί μόνο στο φωτοκύτταρο 1. Μειώνει το χρόνο παύσης σε 3 s κατόπιν ανάσχεσης και της επόμενης ελευθέρωσης των φωτοκυττάρων.
C2	ΦΛΑΣ	2	Έξοδος φλας αναβοσβήνει
		3	Έξοδος σταθερή για φλας
C3	ΠΡΟ-ΑΝΑΒΟΣΒΗΣΙΜΟ	1	Απενεργοποιεί το προ-αναβοσβήσιμο. Το αναβοσβήσιμο και οι κινητήρες θα ξεκινήσουν την ίδια στιγμή.
		2	Ενεργοποιεί το προ-αναβοσβήσιμο 3 s πριν την εκκίνηση των κινητήρων
C4	ΑΝΑΣΤΟΛΕΑΣ ΤΕΛΟΥΣ ΔΙΑΔΡΟΜΗΣ	1	Απενεργοποιεί την ανάγνωση των αναστολέων τέλους διαδρομής.
		2	Ενεργοποιεί τη μονή ανάγνωση του αναστολέα τέλους διαδρομής. Βλέπε παράγραφο "ΛΕΙΤΟΥΡΓΙΑ ΑΝΑΣΤΟΛΕΑ"
		3	Ενεργοποιεί τη διπλή ανάγνωση του αναστολέα τέλους διαδρομής. Βλέπε παράγραφο "ΛΕΙΤΟΥΡΓΙΑ ΑΝΑΣΤΟΛΕΑ"
C5	ΕΠΙΒΡΑΔΥΝΣΕΙΣ	1	Απενεργοποιεί τη λειτουργία επιβράδυνσης
		2	Ενεργοποιεί τη λειτουργία επιβράδυνσης τύπου 1. Με την επιλογή αυτή ρυθμίζεται η δύναμη ώθησης των κινητήρων. Μπορεί να μην είναι εμφανής μια μείωση ταχύτητας της όψης.
		3	Ενεργοποιεί τη λειτουργία επιβράδυνσης τύπου 2. Με την επιλογή αυτή είναι πιο εμφανής η μεταβολή ταχύτητας της όψης
		4	Ενεργοποιεί τη λειτουργία επιβράδυνσης τύπου 3. Ένωση των προηγούμενων 2 τρόπων. Η συμπεριφορά επηρεάζεται ισχυρά από τον τύπο κινητήρα.
		5	Ενεργοποιεί τη λειτουργία επιβράδυνσης τύπου 4. Τρόπος χρήσης σε περίπτωση έκτακτης ανάγκης ή ειδικών συνθηκών λειτουργίας. Ο κινητήρας πιλοτάρεται με τρόπο Y1 για 1 s μετά σβήνει για άλλο 1s. Το κιγκλίδωμα θα κινηθεί με τρόπο διακοπτόμενο συγχρονισμένα με το πιλοτάρισμα.
C7	ΦΩΤΟΚΥΤΤΑΡΟ 1	1	Φωτοκύτταρο 1 ανενεργό
		2	Φωτοκύτταρο 1 ενεργό
C8	ΦΩΤΟΚΥΤΤΑΡΟ 2	1	Φωτοκύτταρο 2 ανενεργό
		2	Φωτοκύτταρο 2 ενεργό
C9	ΜΠΑΡΟΛΕ (SAFETY DEVICE)	1	Μπαρολέ ανενεργό
		2	Ενεργοποιεί το μπαρολέ που διαθέτει αντίσταση σε σειρά των 8K2.
		3	Ενεργοποιεί το μπαρολέ που διαθέτει επαφή n.c. (κανονικά κλειστό).

C10	ΥΔΡΑΥΛΙΚΟ ΠΛΗΓΜΑ	1	Απενεργοποιεί τη λειτουργία υδραυλικού πλήγματος
		2	Ενεργοποιεί τη λειτουργία χτύπηματος υπό πίεση για να ευνοηθεί η απασφάλιση της/των ηλεκτρικών κλειδαριών σε ΑΝΟΙΓΜΑ Λειτουργία: Στην εντολή Start, θα έχουμε διαδοχικά: - ενεργοποίηση των ηλεκτρικών κλειδαριών - ερέθισμα σε κλείσιμο 1 s - άνοιγμα - μετά από 2 s απασφάλιση των ηλεκτρικών κλειδαριών Μη ενεργό στη διαμόρφωση συρόμενου Συστήνεται η χρήση της λειτουργίας "Απότομο χτύπημα" με ηλεκτρομηχανικούς μηχανισμούς.
		3	Ενεργοποιεί τη λειτουργία χτύπηματος υπό πίεση για να ευνοηθεί η απασφάλιση της/των ηλεκτρικών κλειδαριών σε ΑΝΟΙΓΜΑ κα ΚΛΕΙΣΙΜΟ Λειτουργία: Στην εντολή Start, θα έχουμε διαδοχικά: - ενεργοποίηση των ηλεκτρικών κλειδαριών - ερέθισμα του κινητήρα στη φορά ελευθέρωσης της ηλεκτρικής κλειδαριάς - φορά της κίνησης στην επιθυμητή κατεύθυνση - μετά από 2 s απασφάλιση των ηλεκτρικών κλειδαριών Μη ενεργό στη διαμόρφωση συρόμενου. Συστήνεται η χρήση της λειτουργίας "Απότομο χτύπημα" με ηλεκτρομηχανικούς μηχανισμούς.
C11	ΤΕΛΙΚΟ ΧΤΥΠΗΜΑ ΣΕ ΑΝΟΙΓΜΑ ΚΑΙ ΚΛΕΙΣΙΜΟ	1	Απενεργοποιεί τη λειτουργία του τελικού χτύπηματος σε κλείσιμο
		2	Ενεργοποιεί το τελικό χτύπημα σε κλείσιμο Λειτουργία: Αλλά φινι δελ τέμπο διχισύρα σέζα ραλλενταμένη βιένη δάτο νν ιμπυλσω δι 2 ς α πιενα ποτενζα Με επιβραδύνσεις ενεργές το τελικό χτύπημα δίνεται στο τέλος της περιόδου επιβράδυνσης. Το τελικό χτύπημα δεν ελέγχεται από τις ασφάλειες Δεν δραστηριοποιούνται με συρόμενα διαμόρφωση και με τους νεκρούς λογική άνθρωπο
		3	Ενεργοποιεί το τελικό χτύπημα σε άνοιγμα και σε κλείσιμο Λειτουργία: Αλλά φινι δελ τέμπο διχισύρα σέζα ραλλενταμένη βιένη δάτο νν ιμπυλσω δι 2 ς α πιενα ποτενζα Με επιβραδύνσεις ενεργές το τελικό χτύπημα δίνεται στο τέλος της περιόδου επιβράδυνσης. Το τελικό χτύπημα δεν ελέγχεται από τις ασφάλειες Δεν δραστηριοποιούνται με συρόμενα διαμόρφωση και με τους νεκρούς λογική άνθρωπο
C12	ΠΡΟΣΘΕΤΟΣ ΧΡΟΝΟΣ Τ3 ΣΕ ΑΝΟΙΓΜΑ ΚΑΙ ΚΛΕΙΣΙΜΟ	1	Τ3 αποκλεισμένο
		2	Θέστε Τ3 ίσιο με τον τεθέντα χρόνο για την επιβράδυνση με την ίδια ρύθμιση των μενού F1 και F5H λειτουργία θα είναι του τύπου Y1
		3	Θέστε Τ3 ίσιο με τον τεθέντα χρόνο για την επιβράδυνση με την ίδια ρύθμιση των μενού F2 και F6. λειτουργία θα είναι του τύπου Y1
C13	ΔΙΑΤΗΡΗΣΗ ΕΛΑΙΟΔΥΝΑΜΙΚΟΥ ΜΠΛΟΚΑΡΙΣΜΑΤΟΣ	1	Απενεργοποιεί τη διατήρηση του ελαιοδυναμικού μπλοκαρίσματος

GR

C13	ΔΙΑΤΗΡΗΣΗ ΕΛΑΙΟΔΥΝΑΜΙΚΟΥ ΜΠΛΟΚΑΡΙΣΜΑΤΟΣ	2	<p>Ενεργοποιεί τη λειτουργία της διατήρησης ελαιοδυναμικού μπλοκαρίσματος ΜΟΝΟ ΓΙΑ ΕΛΑΙΟΔΥΝΑΜΙΚΟΥΣ ΜΗΧΑΝΙΣΜΟΥΣ</p> <p>Λειτουργία: Αν στις τελευταίες 5 ώρες το κιγκλίδωμα δεν έχει διενεργήσει μαουόβρες δίνεται ένα ερέθισμα σε κλείσιμο 2 s. Η ενεργοποίηση του κουμπιού STOP σε οποιαδήποτε περίπτωση απενεργοποιεί τη λειτουργία. Η λειτουργία απενεργοποιείται αυτόματα με διαμόρφωση ΣΥΡΟΜΕΝΗ – ΠΑΡΟΥΣΙΑ ΑΝΘΡΩΠΟΥ</p>
C21	ΑΥΤΟΜΑΤΟΣ ΠΡΟΓΡΑΜΜΑΤΙΣΜΟΣ	AUTO	<p>Ενεργοποιεί τον προγραμματισμό χρόνων σε αυτοεκμάθηση.</p> <p>Λειτουργία: Βλέπε «Διαδικασία Αυτοεκμάθησης χρόνων»</p>

ΜΕΝΟΥ F: ΡΥΘΜΙΣΕΙΣ ΔΥΝΑΜΕΩΝ ΚΑΙ ΤΑΧΥΤΗΤΑΣ

Παράδειγμα Προγραμματισμού ΜΕΝΟΥ F

<div style="border: 1px solid black; padding: 5px; text-align: center; width: fit-content; margin: 0 auto;">A C F H E</div> <div style="display: flex; justify-content: space-around; margin-top: 10px;"> - ESC OK + </div>	<p>Όταν εμφανίζονται στην οθόνη τα κύρια μενού (γράμματα ACFHE ή μόνο ορισμένα ανάλογα με το ποιο password χρησιμοποιήθηκε για πρόσβαση στον προγραμματισμό) προκαλέστε το αναβοσβήσιμο του γράμματος F κινούμενοι με τα κουμπιά + ή - δεξιά ή αριστερά.</p> <p>Αφού αρχίσει να αναβοσβήνει το γράμμα F επιβεβαιώστε με το κουμπί OK.</p>
<div style="border: 1px solid black; padding: 5px; text-align: center; width: fit-content; margin: 0 auto;">F 1</div> <div style="display: flex; justify-content: space-around; margin-top: 10px;"> - ESC OK + </div>	<p>Με τα κουμπιά + ή - επιλέγονται τα διάφορα υπομενού (F2, F3, F4) Τα ψηφία στο lcd είναι σταθερά δείχνοντας ότι δεν είναι δυνατή καμία τροποποίηση. Το κουμπί ESC προκαλεί την επιστροφή στο ανώτερο επίπεδο (μενού A, C, F, H E).</p> <p>Με το κουμπί OK εισέρχεστε στο επιλεγμένο μενού και εμφανίζεται η τρέχουσα τιμή.</p>
<div style="border: 1px solid black; padding: 5px; text-align: center; width: fit-content; margin: 0 auto;">0 0 0 5</div> <div style="display: flex; justify-content: space-around; margin-top: 10px;"> - ESC OK + </div>	<p>Τα ψηφία στο lcd είναι ακόμη σταθερά δείχνοντας ότι δεν είναι δυνατή καμία τροποποίηση.</p> <p>Τα πλήκτρα + ή - είναι άνευ επιρροής. Με το κουμπί ESC επιστρέψετε στο ανώτερο επίπεδο.</p> <p>Με το κουμπί OK εισέρχεστε στο επιλεγμένο μενού και τα ψηφία αρχίζουν να αναβοσβήνουν.</p>
<div style="border: 1px solid black; padding: 5px; text-align: center; width: fit-content; margin: 0 auto;">0 0 0 5</div> <div style="display: flex; justify-content: space-around; margin-top: 10px;"> - ESC OK + </div>	<p>Αναβοσβήνει ένα ψηφίο του lcd (εξαρτάται από τον τύπο μενού του ψηφίου που αναβοσβήνει μπορεί να είναι διαφορετικό).</p> <p>Με τα κουμπιά + και - τροποποιείται η τιμή του ψηφίου αυτού.</p> <p>Το κουμπί ESC επιτρέπει την μετατόπιση του ψηφίου που αναβοσβήνει προς αριστερά μέχρι το πρώτο χρήσιμο ψηφίο.</p> <p>Με το κουμπί OK επιβεβαιώνετε και περνάτε στο επόμενο σημείο.</p>

GR

<div style="border: 1px solid black; padding: 5px; text-align: center; width: fit-content; margin: 0 auto;">0 0 0 5</div> <div style="display: flex; justify-content: space-around; margin-top: 10px;"> - ESC OK + </div>	<p>Αναβοσβήνει το επόμενο ψηφίο (δεξιά).</p> <p>Με τα κουμπιά + και – τροποποιείται η τιμή του ψηφίου αυτού.</p> <p>Το κουμπί ESC επιτρέπει την μετατόπιση του ψηφίου που αναβοσβήνει προς αριστερά μέχρι το πρώτο χρήσιμο ψηφίο.</p> <p>Με το κουμπί OK επιβεβαιώνετε και περνάτε στο επόμενο σημείο.</p>
<div style="border: 1px solid black; padding: 5px; text-align: center; width: fit-content; margin: 0 auto;">F 1</div> <div style="display: flex; justify-content: space-around; margin-top: 10px;"> - ESC OK + </div>	<p>Επανεμφανίζεται η ένδειξη του μενού F2.</p> <p>Με το κουμπί ESC επιστρέφете στο επάνω επίπεδο (μενού A, C, F, H E).</p> <p>Ή</p> <p>Με τα κουμπιά + ή – επιλέγονται τα διάφορα υπομενού (F2, F3,F4)</p>

Περιγραφή ΜΕΝΟΥ F

Μενού	Λειτουργία	Περιγραφή
F1	ΙΣΧΥΣ ΚΙΝΗΤΗΡΑ 1	Ρυθμίζει την ώθηση του κινητήρα 1. 0001 = ελάχιστη δύναμη 0010 = μέγιστη δύναμη. Αν η τεθείσα τιμή είναι μικρότερη του 10 η λειτουργία του κινητήρα θα είναι τύπου Y1
F2	ΤΑΧΥΤΗΤΑ ΕΠΙΒΡΑΔΥΝΣΗΣ ΚΙΝΗΤΗΡΑ 1	Ρυθμίζει την ώθηση του κινητήρα 1 κατά τη φάση επιβράδυνσης. 0001 = ελάχιστη δύναμη 0010 = μέγιστη δύναμη. Η λειτουργία του κινητήρα εξαρτάται από τη διενεργηθείσα επιλογή στο μενού C6.
F5	ΙΣΧΥΣ ΚΙΝΗΤΗΡΑ 2	Ρυθμίζει την ώθηση του κινητήρα 2. 0001 = ελάχιστη δύναμη 0010 = μέγιστη δύναμη. Αν η τεθείσα τιμή είναι μικρότερη του 10 η λειτουργία του κινητήρα θα είναι τύπου Y1
F6	ΤΑΧΥΤΗΤΑ ΕΠΙΒΡΑΔΥΝΣΗΣ ΚΙΝΗΤΗΡΑ 2	Ρυθμίζει την ώθηση του κινητήρα 2 κατά τη φάση επιβράδυνσης. 0001 = ελάχιστη δύναμη 0010 = μέγιστη δύναμη. Η λειτουργία του κινητήρα εξαρτάται από τη διενεργηθείσα επιλογή στο μενού C6

ΜΕΝΟΥ H: ΡΥΘΜΙΣΗ ΧΡΟΝΩΝ

Παράδειγμα Προγραμματισμού ΜΕΝΟΥ H

<div style="border: 1px solid black; padding: 5px; text-align: center; width: fit-content; margin: 0 auto;">A C F H E</div> <div style="display: flex; justify-content: space-around; margin-top: 10px;"> - ESC OK + </div>	<p>Όταν εμφανίζονται στην οθόνη τα κύρια μενού (γράμματα ACFHE ή μόνο ορισμένα ανάλογα με το ποιο password χρησιμοποιήθηκε για πρόσβαση στον προγραμματισμό) προκαλέστε το αναβοσβήσιμο του γράμματος H κινούμενοι με τα κουμπιά + ή – δεξιά ή αριστερά.</p> <p>Αφού αρχίσει να αναβοσβήνει το γράμμα H επιβεβαιώστε με το κουμπί OK.</p>
---	---

GR

<div style="text-align: center; border: 1px solid black; width: 150px; margin: 0 auto; padding: 5px;">H 1</div> <div style="display: flex; justify-content: space-around; margin-top: 10px;"> - ESC OK + </div>	<p>Με τα κουμπιά + ή – επιλέγονται τα διάφορα υπομενού (H9) Τα ψηφία στο lcd είναι σταθερά δείχνοντας ότι δεν είναι δυνατή καμία τροποποίηση. Το κουμπί ESC προκαλεί την επιστροφή στο ανώτερο επίπεδο (μενού A, C, F, H E).</p> <p>Με το κουμπί OK εισέρχεστε στο επιλεγμένο μενού και εμφανίζεται η τεθείσα τιμή.</p>
<div style="text-align: center; border: 1px solid black; width: 150px; margin: 0 auto; padding: 5px;">0 0 0 5</div> <div style="display: flex; justify-content: space-around; margin-top: 10px;"> - ESC OK + </div>	<p>Τα ψηφία στο lcd είναι ακόμη σταθερά δείχνοντας ότι δεν είναι δυνατή καμία τροποποίηση.</p> <p>Τα πλήκτρα + ή – είναι άνευ επιρροής. Με το κουμπί ESC επιστρέφετε στο ανώτερο επίπεδο.</p> <p>Με το κουμπί OK εισέρχεστε στο επιλεγμένο μενού και τα ψηφία αρχίζουν να αναβοσβήνουν.</p>
<div style="text-align: center; border: 1px solid black; width: 150px; margin: 0 auto; padding: 5px;">0 0 0 5</div> <div style="display: flex; justify-content: space-around; margin-top: 10px;"> - ESC OK + </div>	<p>Αναβοσβήνει ένα ψηφίο του lcd (εξαρτάται από τον τύπο μενού το ψηφίο που αναβοσβήνει μπορεί να είναι διαφορετικό).</p> <p>Με τα κουμπιά + και – τροποποιείται η τιμή του ψηφίου αυτού.</p> <p>Το κουμπί ESC επιτρέπει την μετατόπιση του ψηφίου που αναβοσβήνει προς αριστερά μέχρι το πρώτο χρήσιμο ψηφίο.</p> <p>Με το κουμπί OK επιβεβαιώνετε και περνάτε στο επόμενο σημείο.</p>
<div style="text-align: center; border: 1px solid black; width: 150px; margin: 0 auto; padding: 5px;">0 0 0 5</div> <div style="display: flex; justify-content: space-around; margin-top: 10px;"> - ESC OK + </div>	<p>Αναβοσβήνει το επόμενο ψηφίο.</p> <p>Με τα κουμπιά + και – τροποποιείται η τιμή του ψηφίου αυτού.</p> <p>Με το κουμπί OK επιβεβαιώνετε και περνάτε στο επόμενο ψηφίο.</p> <p>Το κουμπί ESC επιτρέπει την μετατόπιση του ψηφίου που αναβοσβήνει προς αριστερά μέχρι το πρώτο χρήσιμο ψηφίο.</p>
<div style="text-align: center; border: 1px solid black; width: 150px; margin: 0 auto; padding: 5px;">0 0 0 5</div> <div style="display: flex; justify-content: space-around; margin-top: 10px;"> - ESC OK + </div>	<p>Αναβοσβήνει το επόμενο ψηφίο.</p> <p>Με τα κουμπιά + και – τροποποιείται η τιμή του ψηφίου αυτού.</p> <p>Με το κουμπί OK επιβεβαιώνετε και συνεχίζετε.</p> <p>Το κουμπί ESC επιτρέπει την μετατόπιση του ψηφίου που αναβοσβήνει προς αριστερά μέχρι το πρώτο χρήσιμο ψηφίο.</p>
<div style="text-align: center; border: 1px solid black; width: 150px; margin: 0 auto; padding: 5px;">H 1</div> <div style="display: flex; justify-content: space-around; margin-top: 10px;"> - ESC OK + </div>	<p>Επανεμφανίζεται η ένδειξη του μενού H9.</p> <p>Με το κουμπί ESC επιστρέφετε στο επάνω επίπεδο (μενού A, C, F, H E).</p>

Περιγραφή ΜΕΝΟΥ Η

Όλοι οι χρόνοι μπορούν να τεθούν σε διαστήματα 1 s

Μενού	Λειτουργία	Περιγραφή
H1	ΧΡΟΝΟΣ ΑΝΟΙΓΜΑΤΟΣ ΚΙΝΗΤΗΡΑ 1	Χρόνος ανοίγματος όψης 1. Tmax 300 s.
H2	ΧΡΟΝΟΣ ΚΛΕΙΣΙΜΑΤΟΣ ΚΙΝΗΤΗΡΑ 1	Χρόνος κλείσιματος όψης 1. Tmax 300 s
H3	ΧΡΟΝΟΣ ΕΠΙΒΡΑΔΥΝΣΗΣ ΚΙΝΗΤΗΡΑ 1	Χρόνος λειτουργίας σε τρόπο επιβράδυνσης της όψης 1. Tmax 100 s
H4	ΧΡΟΝΟΣ ΑΝΟΙΓΜΑΤΟΣ ΚΙΝΗΤΗΡΑ 2	Χρόνος ανοίγματος όψης 2. Tmax 300 s.
H5	ΧΡΟΝΟΣ ΚΛΕΙΣΙΜΑΤΟΣ ΚΙΝΗΤΗΡΑ 2	Χρόνος κλείσιματος όψης 2. Tmax 300 s
H6	ΧΡΟΝΟΣ ΕΠΙΒΡΑΔΥΝΣΗΣ ΚΙΝΗΤΗΡΑ 2	Χρόνος λειτουργίας σε τρόπο επιβράδυνσης της όψης 2. Tmax 100 s
H7	ΧΡΟΝΟΣ ΔΙΑΦΟΡΑΣ ΦΑΣΗΣ ΟΨΗΣ 2 ΣΕ ΑΝΟΙΓΜΑ	Καθυστερεί την εκκίνηση σε άνοιγμα της όψης 2 σε σχέση με την όψη 1. Στην περίπτωση διαμόρφωση διπλού συρόμενου ο χρόνος H7 δε λαμβάνεται υπόψη. Tmax 100 s
H8	ΧΡΟΝΟΣ ΔΙΑΦΟΡΑΣ ΦΑΣΗΣ ΟΨΗΣ 1 ΣΕ ΚΛΕΙΣΙΜΟ	Καθυστερεί την εκκίνηση σε κλείσιμο της όψης 1 σε σχέση με την όψη 2. Στην περίπτωση διαμόρφωση διπλού συρόμενου ο χρόνος H8 δε λαμβάνεται υπόψη. Tmax 100 s
H9	ΧΡΟΝΟΣ ΠΑΥΣΗΣ ΑΥΤΟΜΑΤΟΥ ΚΛΕΙΣΙΜΑΤΟΣ	καθορίζει το χρόνο παύσης σε άνοιγμα πριν το αυτόματο κλείσιμο. Tmax 300 s
H10	ΧΡΟΝΟΣ ΜΕΡΙΚΟΥ ΑΝΟΙΓΜΑΤΟΣ	Καθορίζει το χρόνο ανοίγματος διάβασης πεζών
H11	ΧΡΟΝΟΣ ΠΑΥΣΗΣ ΑΥΤΟΜΑΤΟΥ ΚΛΕΙΣΙΜΑΤΟΣ	Καθορίζει το χρόνο παύσης σε άνοιγμα διάβασης πεζών πριν το αυτόματο κλείσιμο . Tmax 300 s

ΜΕΝΟΥ Ε: ΕΝΕΡΓΟΠΟΙΗΣΕΙΣ ΚΑΙ ΑΠΟΚΛΕΙΣΜΟΙ

Στο μενού Ε υπάρχουν υπομενού που έχουν διαφορετικούς τρόπους προγραμματισμού. Τα μενού από Ε1 έως Ε89 έχουν τον ίδιο τρόπο προγραμματισμού του μενού C. Τα μενού που αναγνωρίζονται από το Ε90 και μετά έχουν τον ίδιο τρόπο προγραμματισμού του μενού F.

Παράδειγμα Προγραμματισμού ΜΕΝΟΥ Ε

Από Ε1 έως Ε89

<div style="border: 1px solid black; padding: 5px; width: fit-content; margin: 0 auto;">A C F H E</div> <div style="display: flex; justify-content: space-around; margin-top: 10px;"> <div style="border: 1px solid black; padding: 2px 10px;">-</div> <div style="border: 1px solid black; padding: 2px 10px;">ESC</div> <div style="border: 1px solid black; padding: 2px 10px;">OK</div> <div style="border: 1px solid black; padding: 2px 10px;">+</div> </div>	<p>Όταν εμφανίζονται στην οθόνη τα κύρια μενού (γράμματα ACFHE ή μόνο ορισμένα ανάλογα με το ποιο password χρησιμοποιήθηκε για πρόσβαση στον προγραμματισμό) προκαλέστε το αναβοσβήσιμο του γράμματος Ε κινούμενοι με τα κουμπιά + ή - δεξιά ή αριστερά.</p> <p>Αφού αρχίσει να αναβοσβήνει το γράμμα Ε επιβεβαιώστε με το κουμπί OK.</p>
---	---

GR

<div style="border: 1px solid black; padding: 5px; margin-bottom: 5px; text-align: center;">E 1 1</div> <div style="display: flex; justify-content: space-around; align-items: center;"> - ESC OK + </div>	<p>Με τα κουμπιά + ή – επιλέγονται τα διάφορα υπομενού (E1, E3, E9,...) Τα ψηφία στο lcd είναι σταθερά δείχνοντας ότι δεν είναι δυνατή καμία τροποποίηση. Το κουμπί ESC προκαλεί την επιστροφή στο ανώτερο επίπεδο (μενού A, C, F, H E).</p> <p>Με το κουμπί OK εισέρχεστε στο επιλεγμένο μενού και τα ψηφία αρχίζουν να αναβοσβήνουν δείχνοντας ότι τώρα μπορείτε να τροποποιήσετε τις τιμές και το κουμπί ESC καθίσταται άνευ επιρροής.</p> <p>Στο σημείο αυτό με τα κουμπιά + και – αλλάζουν οι ρυθμίσεις του επιλεγμένου μενού. Με το κουμπί OK επιβεβαιώνεται το δεδομένο και επιστρέφεται στο επιλεγμένο μενού με τα ψηφία σταθερά.</p>
<div style="border: 1px solid black; padding: 5px; margin-bottom: 5px; text-align: center;">E 3 2</div> <div style="display: flex; justify-content: space-around; align-items: center;"> - ESC OK + </div>	<p>Στο σημείο αυτό με τα κουμπιά + και – απεικονίζονται τα άλλα υπομενού του μενού E και διενεργείται η ίδια διαδικασία που είδαμε προηγουμένως.</p> <p>Με το κουμπί ESC επιστρέφεται στο επάνω επίπεδο (μενού A C F H E).</p>

Παράδειγμα Προγραμματισμού MENOY E

Από E90

<div style="border: 1px solid black; padding: 5px; margin-bottom: 5px; text-align: center;">A C F H E</div> <div style="display: flex; justify-content: space-around; align-items: center;"> - ESC OK + </div>	<p>Όταν εμφανίζονται στην οθόνη τα κύρια μενού (γράμματα ACFHE ή μόνο ορισμένα ανάλογα με το ποιο password χρησιμοποιήθηκε για πρόσβαση στον προγραμματισμό) προκαλέστε το αναβοσβήσιμο του γράμματος E κινούμενοι με τα κουμπιά + ή – δεξιά ή αριστερά.</p> <p>Αφού αρχίσει να αναβοσβήνει το γράμμα E επιβεβαιώστε με το κουμπί OK.</p>
<div style="border: 1px solid black; padding: 5px; margin-bottom: 5px; text-align: center;">E 90</div> <div style="display: flex; justify-content: space-around; align-items: center;"> - ESC OK + </div>	<p>Με τα κουμπιά + ή – επιλέγονται τα διάφορα υπομενού (E90, E92,...) Τα ψηφία στο lcd είναι σταθερά δείχνοντας ότι δεν είναι δυνατή καμία τροποποίηση. Το κουμπί ESC προκαλεί την επιστροφή στο ανώτερο επίπεδο (μενού A, C, F, H E).</p> <p>Με το κουμπί OK εισέρχεστε στο επιλεγμένο μενού και εμφανίζεται η τειθία τιμή.</p>
<div style="border: 1px solid black; padding: 5px; margin-bottom: 5px; text-align: center;">0 0 0 5</div> <div style="display: flex; justify-content: space-around; align-items: center;"> - ESC OK + </div>	<p>Τα ψηφία στο lcd είναι ακόμη σταθερά δείχνοντας ότι δεν είναι δυνατή καμία τροποποίηση.</p> <p>Τα πλήκτρα + ή – είναι άνευ επιρροής. Με το κουμπί ESC επιστρέφεται στο ανώτερο επίπεδο.</p> <p>Με το κουμπί OK εισέρχεστε στο επιλεγμένο μενού και τα ψηφία αρχίζουν να αναβοσβήνουν.</p>
<div style="border: 1px solid black; padding: 5px; margin-bottom: 5px; text-align: center;">0 0 0 5</div> <div style="display: flex; justify-content: space-around; align-items: center;"> - ESC OK + </div>	<p>Αναβοσβήνει ένα ψηφίο του lcd (εξαρτάται από τον τύπο μενού το ψηφίο που αναβοσβήνει μπορεί να είναι διαφορετικό).</p> <p>Με τα κουμπιά + και – τροποποιείται η τιμή του ψηφίου αυτού.</p> <p>Το κουμπί ESC επιτρέπει την μετατόπιση του ψηφίου που αναβοσβήνει προς αριστερά μέχρι το πρώτο χρήσιμο ψηφίο.</p> <p>Με το κουμπί OK επιβεβαιώνεται και περνάτε στο επόμενο σημείο.</p>

<div style="border: 1px solid black; width: 150px; height: 30px; margin: 0 auto; display: flex; align-items: center; justify-content: center;">0 0 0 5</div> <div style="display: flex; justify-content: space-around; margin-top: 10px;"> - ESC OK + </div>	<p>Αναβοσβήνει το επόμενο ψηφίο.</p> <p>Με τα κουμπιά + και – τροποποιείται η τιμή του ψηφίου αυτού.</p> <p>Με το κουμπί OK επιβεβαιώνετε και περνάτε στο επόμενο ψηφίο.</p> <p>Το κουμπί ESC επιτρέπει την μετατόπιση του ψηφίου που αναβοσβήνει προς αριστερά μέχρι το πρώτο χρήσιμο ψηφίο.</p>
<div style="border: 1px solid black; width: 150px; height: 30px; margin: 0 auto; display: flex; align-items: center; justify-content: center;">0 0 0 5</div> <div style="display: flex; justify-content: space-around; margin-top: 10px;"> - ESC OK + </div>	<p>Αναβοσβήνει το επόμενο ψηφίο.</p> <p>Με τα κουμπιά + και – τροποποιείται η τιμή του ψηφίου αυτού.</p> <p>Με το κουμπί OK επιβεβαιώνετε και συνεχίζετε.</p> <p>Το κουμπί ESC επιτρέπει την μετατόπιση του ψηφίου που αναβοσβήνει προς αριστερά μέχρι το πρώτο χρήσιμο ψηφίο.</p>
<div style="border: 1px solid black; width: 150px; height: 30px; margin: 0 auto; display: flex; align-items: center; justify-content: center;">E 90</div> <div style="display: flex; justify-content: space-around; margin-top: 10px;"> - ESC OK + </div>	<p>Επανεμφανίζεται η ένδειξη του μενού E90.</p> <p>Με το κουμπί ESC επιστρέφете στο επάνω επίπεδο (μενού A, C, F, H E).</p>

Περιγραφή ΜΕΝΟΥ E

Μενού	Λειτουργία	Κατάσταση	Περιγραφή
E1	ΤΕΣΤ ΦΩΤΟΚΥΤΤΑΡΟΥ 1	1	Απενεργοποιεί το τεστ του φωτοκυττάρου 1.
		2	Ενεργοποιεί το τεστ του φωτοκυττάρου 1. Ο μεταδότης του φωτοκυττάρου 1 πρέπει να είναι συνδεδεμένος στους ακροδέκτες 16 και 19. Λειτουργία: Με την εντολή Start ή Διάβαση Πεζών διακόπεται τροφοδοσία στον μεταδότη για 0,5 s και μετά ξαναδίνεται: Αν η είσοδος φωτοκυττάρου 1 ανοίξει και αμέσως μετά επιστρέφει NC ξεκινούν οι κινητήρες, διαφορετικά θα επισημανθεί μια ανωμαλία με 4 αναβοσβησίματα του 1 s του φλας.
E3	ΤΕΣΤ ΔΙΑΤΑΞΕΩΝ ΑΣΦΑΛΕΙΑΣ	1	Απενεργοποιεί το τεστ των διατάξεων ασφαλείας.
		2	Ενεργοποιεί το τεστ των διατάξεων ασφαλείας Λειτουργία: ΦΑΣΗ 1: στην εντολή Start ή Πεζού δοκιμάζεται το ηλεκτρονικό κύκλωμα χειρισμού των κινητήρων: ρελέ, τρίαξ, κλπ. Μία ενδεχόμενη ανωμαλία θα επισημανθεί με 4 αναβοσβησίματα αργά (2 s) του φλας. Το τεστ πρέπει να διενεργείται με τους κινητήρες συνδεδεμένους. Αν το κέντρο έχει ρυθμιστεί για τη χρήση ενός μόνο κινητήρα το τεστ θα διενεργηθεί μόνο για το κύκλωμα του κινητήρα 1. ΠΡΟΣΟΧΗ: Κατά το τεστ οι κινητήρες θα ενεργοποιηθούν σε άνοιγμα και κλείσιμο για περίπου 300 msec. Η ΚΙΝΗΣΗ ΘΑ ΜΠΟΡΟΥΣΕ ΝΑ ΠΡΟΞΕΝΗΣΕΙ ΚΡΟΥΣΕΙΣ ΤΗΣ ΠΟΡΤΑΣ ΚΟΝΤΡΑ ΣΤΑ ΜΗΧΑΝΙΚΑ ΣΤΟΠ. ΕΛΕΓΞΤΕ ΑΝ ΑΥΤΟ ΔΕΝ ΔΙΑΚΥΒΕΥΕΙ ΤΗΝ ΑΣΦΑΛΕΙΑ Ή/ΚΑΙ ΤΗΝ ΑΚΕΡΑΙΟΤΗΤΑ ΤΗΣ ΕΓΚΑΤΑΣΤΑΣΗΣ. Ο αποκλεισμός του SAFETY με το μενού C9 αποκλείει το τεστ του πλαινίου.

GR

E3	ΤΕΣΤ ΔΙΑΤΑΞΕΩΝ ΑΣΦΑΛΕΙΑΣ	2	<p>ΦΑΣΗ 2: αν ενεργοποιηθεί το πλαινό με επαφή N.C. , στην εντολή Start ή Πεζού, διακόπεται η τροφοδοσία στις διατάξεις ασφαλείας για 0,5 s και μετά αποκαθίσταται: αν οι εισοδοί των διατάξεων ασφαλείας ανοίγουν και αμέως μετά επιστρέφουν NC ξεκινάει η κινήτριας, διαφορετικά επιστημαίνεται μια ανωμαλία με 3 αργά αναβοσβήσιματα (2 s) του φλας.</p> <p>ΦΑΣΗ 3: αν ενεργοποιηθεί το πλαινό 8K2, στην εντολή Start ή Πεζού θα δοκιμαστεί η είσοδος SAFETY DEV (τιμή 8K2). Αν η τιμή δεν διορθωθεί η ανωμαλία θα επιστημανθεί με 2 αναβοσβήσιματα αργά (2 s) του φλας.</p> <p>ΠΡΟΣΟΧΗ: Η επιστημάνση της διαπιστωθείσας ανωμαλίας θα είναι μόνο μία (η πρώτη διαπιστωθείσα) ακόμη και παρουσία πολλών ανωμαλιών.</p>
E5	ΑΝΤΙΣΤΡΟΦΗ από ΔΙΑΒΑΣΗ ΠΕΖΩΝ	1	Κατά το κλείσιμο ΔΙΑΒΑΣΗΣ ΠΕΖΩΝ, η εντολή ΦΩΤΟ1-ΦΩΤΟ2-ΔΙΑΒΑΣΗ ΠΕΖΩΝ-START θα καθορίσει το ολικό άνοιγμα
		2	Κατά το κλείσιμο ΔΙΑΒΑΣΗΣ ΠΕΖΩΝ, η εντολή ΦΩΤΟ1-ΦΩΤΟ2-ΔΙΑΒΑΣΗ ΠΕΖΩΝ θα ξαναοιζει μόνο το διάβασης πεζών. Το START θα καθορίσει το ολικό άνοιγμα
E7	ΔΙΑΚΡΙΤΙΚΟ ΦΩΣ ΜΕ 2 ΚΙΝΗΤΗΡΕΣ	1	Απενεργοποιεί το διακριτικό φως με 2 κινήτριες
		2	Ενεργοποιεί τη λειτουργία του διακριτικού φωτός στην έξοδο ΚΙΝΗΤΗΡΑΣ 2 (ΣΗΜΕΙΩΣΗ: αν τεθεί η εγκατάσταση με 2 κινήτριες το διακριτικό φως ΔΕΝ θα είναι ενεργό) ΕΞΟΔΟΣ ΔΙΑΚΡΙΤΙΚΟΥ ΦΩΤΟΣ 230V (βλέπε σχέδιο σύνδεσης) Χρονισμένο σε 3 λεπτά μετά το τέλος της κίνησης των κινήτριων
		3	Ενεργοποιεί τη λειτουργία του διακριτικού φωτός στην έξοδο ηλεκτρικής κλειδαριά 2. ΕΞΟΔΟΣ ΔΙΑΚΡΙΤΙΚΟΥ ΦΩΤΟΣ 12V Χρονισμένο σε 3 λεπτά μετά το τέλος της κίνησης των κινήτριων
E9	ΡΟΛΟΙ ΕΞΩΤΕΡΙΚΟ	1	Απενεργοποιεί την είσοδο ΕΠΙΦΥΛΑΞΗΣ
		2	<p>ΡΟΛΟΙ ΕΞΩΤΕΡΙΚΟ - ΕΠΙΤΡΕΠΤΟ ΤΟ ΚΛΕΙΣΙΜΟ Ενεργοποιεί την είσοδο ΕΠΙΦΥΛΑΞΗΣ για τη σύνδεση ενός εξωτερικού ρολογιού</p> <p>Λειτουργία: Με την επαφή σε είσοδο ΕΠΙΦΥΛΑΞΗΣ κλειστή, κατόπιν μιας εντολής Start η πόρτα θα ανοίξει αλλά δεν θα κλείσει αυτόματα. Με το κλείσιμο της επαφής η πόρτα θα κλείσει αυτόματα μετά το χρόνο παύσης. Όταν η πόρτα είναι ανοιχτή θα μπορείτε να ενεργοποιήσετε το κλείσιμο με την εντολή Start αν είναι ενεργό το μενού ΒΗΜΑ-ΒΗΜΑ ή ΒΗΜΑ-ΒΗΜΑ με STOP.</p> <p>ΠΡΟΣΟΧΗ: θυμηθείτε να προετοιμάσετε το αυτόματο κλείσιμο.</p>
		3	<p>ΡΟΛΟΙ ΕΞΩΤΕΡΙΚΟ - ΜΗ ΕΠΙΤΡΕΠΤΗ ΤΟ ΚΛΕΙΣΙΜΟ Ενεργοποιεί την είσοδο ΕΠΙΦΥΛΑΞΗΣ για τη σύνδεση ενός εξωτερικού ρολογιού</p> <p>Λειτουργία: Με την επαφή σε είσοδο ΕΠΙΦΥΛΑΞΗΣ κλειστή, κατόπιν μιας εντολής Start η πόρτα θα ανοίξει αλλά δεν θα κλείσει αυτόματα. Με το κλείσιμο της επαφής η πόρτα θα κλείσει αυτόματα μετά το χρόνο παύσης. Δεν θα μπορείτε να ενεργοποιήσετε το κλείσιμο με την εντολή start.</p> <p>ΠΡΟΣΟΧΗ: θυμηθείτε να προετοιμάσετε το αυτόματο κλείσιμο</p>

E9	ΡΟΛΟΙ ΕΞΩΤΕΡΙΚΟ	4	<p>ΡΟΛΟΙ ΕΞΩΤΕΡΙΚΟ - ΕΝΤΟΛΗ ΑΥΤΟΜΑΤΟΥ ΑΝΟΙΓΜΑΤΟΣ ΚΑΙ ΚΛΕΙΣΙΜΑΤΟΣ Ενεργοποιεί την είσοδο ΕΠΙΦΥΛΑΞΗΣ για τη σύνδεση ενός εξωτερικού ρολογιού</p> <p>Λειτουργία: Με την επαφή στην είσοδο ΕΠΙΦΥΛΑΞΗ κλειστή θα ενεργοποιηθεί μια εντολή αυτόματου ανοίγματος (χωρίς να χρειάζεται μια εντολή Start). Η πόρτα θα ανοίξει αλλά δεν θα κλείσει αυτόματα. Με το κλείσιμο της επαφής η πόρτα θα κλείσει αυτόματα μετά το χρόνο παύσης. Δεν θα μπορείτε να ενεργοποιήσετε το κλείσιμο με την εντολή start.</p> <p>ΠΡΟΣΟΧΗ: θυμηθείτε να προετοιμάσετε το αυτόματο κλείσιμο</p>
E90	ΑΡΙΘΜΟΣ ΚΥΚΛΩΝ		<p>Επιτρέπει τη ρύθμιση ενός αριθμού κύκλων (άνοιγμα+ κλείσιμο) πριν του αιτήματος συντήρησης. Η τεθείσα τιμή θα πολλαπλασιαστεί πάντα επί 10. Αν τεθεί 0000 η μέτρηση αποκλείεται. Με την επίτευξη του αριθμού τεθέντων κύκλων, το αίτημα συντήρησης θα επισημανθεί στο τέλος μανούβρας με ένα αργό αναβοσβήσιμο διάρκειας 60 sec.</p> <p>Η επισήμανση θα αναβοσβήνει ακόμη κι αν το μενού C2 έχει τεθεί υπό σταθερό φως.</p> <p>ΠΡΟΣΟΧΗ: Κάθε φορά που μπαίνετε στο μενού E90 (ΜΕ ΤΟΥΣ ΑΡΙΘΜΟΥΣ ΝΑ ΑΝΑΒΟΣΒΗΝΟΥΝ, ΔΗΛΑΔΗ ΕΤΟΙΜΟΙ ΓΙΑ ΤΡΟΠΟΠΟΙΗΣΗ) η μέτρηση του αριθμού των κύκλων μηδενίζεται ξεκινώντας πάλι από την αρχή.</p>
E92	ΚΩΔΙΚΟΣ ΕΓΚΑΤΑΣΤΑΣΤΗ		Επιτρέπει την εισαγωγή του κωδικού εγκαταστάτη για την εξατομίκευση των ρυθμίσεων σε φάση προγραμματισμού. Μόνο γνωρίζοντας τον ΚΩΔΙΚΟ ΕΓΚΑΤΑΣΤΑΤΗ θα μπορείτε να έχετε πρόσβαση στο μενού προγραμματισμού
E94	ΕΚΔΟΣΗ FIRMWARE		Δείχνει την έκδοση του firmware εγκατεστημένου στην κάρτα. (XX_YY)
E96	ΑΡΙΘΜΟΣ ΔΙΕΝΕΡΓΟΥΜΕΝΩΝ ΚΥΚΛΩΝ		Αριθμός διενεργούμενων μανουβρών. Η απεικονιζόμενη τιμή στο lcd αυξάνεται κάθε 10 μανουβρές.
E98	ΑΡΙΘΜΟΣ ΗΜΕΡΩΝ ΤΡΟΦΟΔΟΣΙΑΣ		Αριθμός ημερών τροφοδοσίας του κέντρου. Το δεδομένα αυξάνεται με τη λήξη των 24 ωρών. Ενδεχόμενες απουσίες τροφοδοσίας μηδενίζουν τη μέτρηση της τελευταίας μέρας.

ΧΡΟΝΟΣ ΠΡΟΣΘΕΤΟΣ T3

Χρόνος πρόσθετος στο τέλος του χρόνου εργασίας (με φουλ ισχύ ή σε επιβράδυνση ανάλογα με τις ρυθμίσεις) που επιτρέπει τη συνέχιση της μανούβρας για την προσέγγιση της όψης ακόμη και παρουσία ανέμου. Η λειτουργία T3 δεν είναι ενεργή με τη διαμόρφωση συρόμενου.

ΔΙΑΔΙΚΑΣΙΑ ΕΚΜΑΘΗΣΗΣ ΧΡΟΝΩΝ

ΠΡΟΣΟΧΗ: εκκίνηση από την κατάσταση κικλιδώματος τελείως κλειστού.

Κατά τη φάση αυτοεκμάθησης χρόνων η κίνηση γίνεται πάντα με ταχύτητα χωρίς επιβράδυνση. Αν επιθυμούνται οι επιβραδύνσεις σταματήστε τις όψεις πριν το κλείσιμο, κατόπιν θυμηθείτε να ενεργοποιήσετε τη δυνατότητα επιβραδύνσεων (μενού C5) και θέστε τους χρόνους επιβράδυνσης (μενού H3 και H6).

Κατά τη φάση αυτοεκμάθησης χρόνων οι αναστολές τέλους διαδρομής δεν λαμβάνονται υπόψη.

Ο προγραμματισμός των χρόνων γίνεται μέσω επόμενων ερεθισμάτων Start.

GR

Για να μπειτε στη διαδικασία αυτή επιλέξτε το μενού C21. (μενού C21 αναβοσβήνει)
Πληκτρολογώντας OK αρχίζει η διαδικασία προγραμματισμού χρόνων (μενού C21-AUTO) συνεπώς:

Διαμόρφωση 1 κινητήρα

- START → Ξεκινάει η όψη σε άνοιγμα.
- Όταν η όψη φτάνει στην επιθυμητή θέση ανοίγματος → START → η όψη σταματάει.
- Ξεκινάει η μέτρηση του χρόνου παύσης σε άνοιγμα.
- Με την παρέλευση του επιθυμητού χρόνου παύσης → START → η όψη ξεκινάει σε κλείσιμο.
- Όταν η όψη φτάσει στη θέση κλεισίματος → START → η όψη σταματάει.
- Στο σημείο αυτό η διαδικασία τελείωσε, επανεμφανίζεται το μενού C21 αναβοσβήνει
- Αν θέλετε να επαναλάβετε τη διεργασία πληκτρολογήστε OK
- Αν θέλετε να ολοκληρώσετε τη διεργασία εκμάθησης χρόνων αποθηκεύοντας τα δεδομένα, πληκτρολογήστε ESC μέχρις ότου εμφανιστούν οι οριζόντιες γραμμές στην οθόνη

Διαμόρφωση με 2 κινητήρες

- START → Ξεκινάει η όψη 1 σε Άνοιγμα.
- START → Ξεκινάει η όψη 2 σε άνοιγμα
- Όταν η όψη 1 φτάνει στην επιθυμητή θέση ανοίγματος → START → η όψη 1 σταματάει.
- Όταν η όψη 2 φτάνει στην επιθυμητή θέση ανοίγματος → START → η όψη 2 σταματάει.
- Αρχίζει η μέτρηση του χρόνου παύσης σε άνοιγμα.
- Με την παρέλευση του επιθυμητού χρόνου παύσης START η όψη 2 ξεκινάει σε κλείσιμο.
- START → Ξεκινάει η όψη 1 σε κλείσιμο. (ορισμός του χρόνου διαφοράς φάσης)
- Όταν η όψη 2 φτάσει στη θέση κλεισίματος → START → η όψη 2 σταματάει.
- Όταν η όψη 1 φτάσει στη θέση κλεισίματος → START → η όψη 1 σταματάει.
- Στο σημείο αυτό η διαδικασία τελείωσε, επανεμφανίζεται το μενού C21 αναβοσβήνει
- Αν θέλετε να επαναλάβετε τη διεργασία πληκτρολογήστε OK
- Αν θέλετε να ολοκληρώσετε τη διεργασία εκμάθησης χρόνων αποθηκεύοντας τα δεδομένα, πληκτρολογήστε ESC μέχρις ότου εμφανιστούν οι οριζόντιες γραμμές στην οθόνη

Ο μικροελεγκτής δεν λαμβάνει υπόψη κλάσματα χρόνου μικρότερα του δευτερολέπτου, συνεπώς ο πραγματικός χρόνος στρογγυλοποιείται προς τα κάτω ή προς τα πάνω.

Οι έτσι καθοριζόμενοι χρόνοι θα μπορούν να τροποποιούνται μετά χειρονακτικά μπαίνοντας στα ειδικά μενού και τροποποιώντας το αριθμητικό δεδομένο.

Αν η εγκατάσταση είναι διαμορφωμένη ως διπλή συρόμενη οι κινητήρες θα κινηθούν όπως φαίνεται στη διαδικασία με τη διαφορά φάσης σε άνοιγμα και κλείσιμο.

Κατά την κανονική λειτουργία οι διαφορές φάσης οπωσδήποτε θα μηδενιστούν.

ΧΡΗΣΗ ΤΟΥ ΑΝΑΣΤΟΛΕΑ ΤΕΛΟΥΣ ΔΙΑΔΡΟΜΗΣ

Στην περίπτωση ενεργοποίησης της λειτουργίας επιβράδυνσης, οι αναστολές τέλους διαδρομής επισημαίνουν την έναρξη της περιόδου επιβράδυνσης. Το κιγκλίδωμα θα συνεχίσει την επιβραδυνόμενη κίνηση για τον χρόνο που τέθηκε στα μενού H3 και H6.

Σε περίπτωση χρησιμοποίησης τα διπλής ανάγνωσης των αναστολών τέλους διαδρομής, η πρώτη ανάγνωση αρχίζει την επιβράδυνση και η δεύτερη σταματάει την επιβράδυνση αλλά δεν θα μπλοκάρει την κίνηση αν T3 ή/και το τελικό χτύπημα σε άνοιγμα/κλείσιμο είναι ενεργά.

Η επιβράδυνση, αν ενεργοποιηθεί θα αρχίσει την προσέγγιση του αναστολέα τέλους διαδρομής και θα συνεχίσει για το χρόνο H3 και H6 μέχρι την επίτευξη του δεύτερου αναστολέα τέλους διαδρομής που θα τελειώσει τη φάση επιβράδυνσης.

Προσέξτε να θέσετε τους χρόνους εργασίας μεγαλύτερους του χρόνου αναγκαίου για την επίτευξη του αναστολέα τέλους διαδρομής. Αν ενεργοποιηθούν οι επιβραδύνσεις οι αναστολές τέλους διαδρομής μπλοκάρουν την κίνηση.

Ο εφεδρικός χρόνος T3 και το τελικό χτύπημα σε AP/CH, αν είναι ενεργά, λειτουργούν και παρουσία αναστολέα τέλους διαδρομής.

ΑΠΟΚΑΤΑΣΤΑΣΗ

Πατήστε και κρατήστε πατημένα ταυτόχρονα τα κουμπιά ESC και OK για 3 s μέχρι την εμφάνιση στην οθόνη της ένδειξης PASS. Κατόπιν πατήστε και κρατήστε πατημένα ταυτόχρονα τα πλήκτρα + και - για 3 s.

Θα φορτωθούν στη μνήμη όλες οι εργοστασιακές ρυθμίσεις και θα χαθούν όλες οι ρυθμίσεις που έγιναν πλην των διενεργηθέντων κύκλων και των ημερών τροφοδοσίας.

ΑΝΑΚΕΦΑΛΑΙΩΣΗ ΕΠΙΣΗΜΑΝΣΕΩΝ ΦΛΑΣ

Ανωμαλία	Επισήμανση	Αποτέλεσμα
Φωτοκύταρο 2 με ανάσχεση σε ανάπαυλα παρουσία εντολής start	5 αναβοσβήσιμα γρήγορα	Με την απελευθέρωση ανοίγει
Μπαρολέ σε ανάσχεση σε ανάπαυλα παρουσία εντολής start	3 αναβοσβήσιμα αργά	Πόρτα μπλοκαρισμένη κλειστή
Μπαρολέ υπό ανάσχεση σε παύση παρουσία εντολής start ή στην αρχή κλεισίματος	3 αναβοσβήσιμα αργά	Πόρτα μπλοκαρισμένη ανοιχτή
Τεστ φωτο 1 αποτυχημένο στην αρχή ανοίγματος	4 αναβοσβήσιμα γρήγορα	Πόρτα μπλοκαρισμένη κλειστή
Τεστ φωτο 1 αποτυχημένο στην αρχή κλεισίματος	4 αναβοσβήσιμα γρήγορα	Πόρτα μπλοκαρισμένη ανοιχτή
Τεστ TRIAC αποτυχημένο στην αρχή ανοίγματος	4 αναβοσβήσιμα αργά	Πόρτα μπλοκαρισμένη κλειστή
Τεστ TRIAC αποτυχημένο στην αρχή κλεισίματος	4 αναβοσβήσιμα αργά	Πόρτα μπλοκαρισμένη ανοιχτή
Τεστ μπαρολέ N.C. Αποτυχημένο στην αρχή ανοίγματος	3 αναβοσβήσιμα αργά	Πόρτα μπλοκαρισμένη κλειστή
Τεστ μπαρολέ N.C. Αποτυχημένο στην αρχή κλεισίματος	3 αναβοσβήσιμα αργά	Πόρτα μπλοκαρισμένη ανοιχτή
Τεστ μπαρολέ 8K2 Αποτυχημένο στην αρχή ανοίγματος	2 αναβοσβήσιμα αργά	Πόρτα μπλοκαρισμένη κλειστή
Τεστ μπαρολέ 8K2 Αποτυχημένο στην αρχή κλεισίματος	2 αναβοσβήσιμα αργά	Πόρτα μπλοκαρισμένη ανοιχτή
Συντήρηση ληγμένη	1 λεπτό αναβοσβήσιμο αργό με πόρτα κλειστή	Κανένα

GR

ΡΥΘΜΙΣΕΙΣ DEFAULT

• Παράμετροι τύπου A

- A1 → 2 ΤΥΠΟΣ ΠΟΡΤΟΦΥΛΛΟΥ/ΑΝΑΤΡΕΠΟΜΕΝΟ/ΜΠΑΡΑ
- A2 → 3 2 ΚΙΝΗΤΗΡΕΣ
- A3 → 2 ΛΟΓΙΚΗ ΒΗΜΑ-ΒΗΜΑ ΜΕ STOP
- A5 → 2 ΚΛΕΙΣΙΜΟ ΑΥΤΟΜΑΤΟ ΕΝΕΡΓΟΠΟΙΗΜΕΝΟ (ΓΕΝΙΚΟ ΚΑΙ ΔΙΑΒΑΣΗΣ ΠΕΖΩΝ)

• Παράμετροι τύπου C

- C1 → 1 ΚΛΕΙΣΙΜΟ ΓΡΗΓΟΡΟ ΑΠΕΝΕΡΓΟΠΟΙΗΜΕΝΟ
- C2 → 2 ΦΛΑΣ ΔΙΑΚΟΠΤΟΜΕΝΟ
- C3 → 2 ΠΡΟΑΝΑΒΟΣΒΗΣΙΜΟ ΕΝΕΡΓΟΠΟΙΗΜΕΝΟ
- C4 → 1 ΑΝΑΣΤΟΛΕΑΣ ΤΕΛΟΥΣ ΔΙΑΔΡΟΜΗΣ ΑΠΕΝΕΡΓΟΠΟΙΗΜΕΝΟ
- C5 → 1 ΕΠΙΒΡΑΔΥΝΣΕΙΣ ΑΠΕΝΕΡΓΟΠΟΙΗΜΕΝΟ
- C7 → 2 ΦΩΤΟΚΥΤΤΑΡΟ 1 ΕΝΕΡΓΟΠΟΙΗΜΕΝΟ
- C8 → 1 ΦΩΤΟΚΥΤΤΑΡΟ 2 ΑΠΕΝΕΡΓΟΠΟΙΗΜΕΝΟ
- C9 → 1 SAFETY DEVICE (ΜΠΑΡΟΛΕ) ΑΠΕΝΕΡΓΟΠΟΙΗΜΕΝΟ
- C10 → 1 ΥΔΡΑΥΛΙΚΟ ΠΛΗΓΜΑ ΑΠΕΝΕΡΓΟΠΟΙΗΜΕΝΟ
- C11 → 1 ΤΕΛΙΚΟ ΧΤΥΠΗΜΑ ΑΝΕΝΕΡΓΟ
- C12 → 1 ΠΡΟΣΘΕΤΟΣ ΧΡΟΝΟΣ Τ3 ΑΠΟΚΛΕΙΣΜΕΝΟΣ
- C13 → 1 ΔΙΑΤΗΡΗΣΗ ΕΛΑΙΟΔΥΝΑΜΙΚΟΥ ΜΠΛΟΚΑΡΙΣΜΑΤΟΣ ΑΠΟΚΛΕΙΣΜΕΝΟ

• Παράμετροι τύπου F

- F1 → 10 ΙΣΧΥΣ ΚΙΝΗΤΗΡΑ 1
- F2 → 05 ΕΠΙΒΡΑΔΥΝΣΗ ΚΙΝΗΤΗΡΑ 1
- F5 → 10 ΙΣΧΥΣ ΚΙΝΗΤΗΡΑ 2
- F6 → 05 ΕΠΙΒΡΑΔΥΝΣΗ ΚΙΝΗΤΗΡΑ 2

• Παράμετροι τύπου H

- H1 → 25 ΧΡΟΝΟΣ ΑΝΟΙΓΜΑΤΟΣ ΚΙΝΗΤΗΡΑ 1
- H2 → 25 ΧΡΟΝΟΣ ΚΛΕΙΣΙΜΑΤΟΣ ΚΙΝΗΤΗΡΑ 1
- H3 → 20 ΧΡΟΝΟΣ ΕΠΙΒΡΑΔΥΝΣΗΣ ΚΙΝΗΤΗΡΑ 1
- H4 → 25 ΧΡΟΝΟΣ ΑΝΟΙΓΜΑΤΟΣ ΚΙΝΗΤΗΡΑ 2
- H5 → 25 ΧΡΟΝΟΣ ΚΛΕΙΣΙΜΑΤΟΣ ΚΙΝΗΤΗΡΑ 2
- H6 → 20 ΧΡΟΝΟΣ ΕΠΙΒΡΑΔΥΝΣΗΣ ΚΙΝΗΤΗΡΑ 2
- H7 → 5 ΧΡΟΝΟΣ ΔΙΑΦΟΡΑΣ ΦΑΣΗΣ ΟΨΗΣ 2 ΣΕ ΑΝΟΙΓΜΑ
- H8 → 5 ΧΡΟΝΟΣ ΔΙΑΦΟΡΑΣ ΦΑΣΗΣ ΟΨΗΣ 1 ΣΕ ΚΛΕΙΣΙΜΟ
- H9 → 20 ΧΡΟΝΟΣ ΠΛΑΥΣΗΣ
- H10 → 5 ΧΡΟΝΟΣ ΑΝΟΙΓΜΑΤΟΣ ΔΙΑΒΑΣΗΣ ΠΕΖΩΝ
- H11 → 20 ΧΡΟΝΟΣ ΠΛΑΥΣΗΣ ΔΙΑΒΑΣΗΣ ΠΕΖΩΝ

• Παράμετροι τύπου E

- E1 → 1 ΤΕΣΤ ΦΩΤΟ 1 ΑΠΕΝΕΡΓΟΠΟΙΗΜΕΝΟ
- E3 → 1 ΤΕΣΤ ΔΙΑΤΑΞΕΩΣ ΑΣΦΑΛΕΙΑΣ ΑΠΕΝΕΡΓΟΠΟΙΗΜΕΝΟ
- E5 → 1 ΣΕ ΚΛΕΙΣΙΜΟ ΡΕΔΟΝΑΝΕ ΕΝΕΡΓΟ ΤΟ ΙΛΙΚΟ ΑΝΑΝΟΙΓΜΑ
- E7 → 1 ΔΙΑΚΡΙΤΙΚΟ ΦΩΣ ΜΕ 2 ΚΙΝΗΤΗΡΕΣ ΠΕΝΕΡΓΟΠΟΙΗΜΕΝΟ
- E9 → 1 ΕΠΑΦΗ ΕΞΩΤΕΡΙΚΟΥ ΡΟΛΟΓΙΟΥ ΑΠΕΝΕΡΓΟΠΟΙΗΜΕΝΗ
- E90 → 0000 ΑΡΙΘΜΟΣ ΚΥΚΛΩΝ

- E92 → 1234 ΚΩΔΙΚΟΣ ΕΓΚΑΤΑΣΤΑΤΗ
- E94 → XX_YY ΕΚΔΟΣΗ FIRMWARE
- E96 → 0000 ΑΡΙΘΜΟΣ ΔΙΕΝΕΡΓΟΥΜΕΝΩΝ ΚΥΚΛΩΝ
- E98 → 0000g ΑΡΙΘΜΟΣ ΗΜΕΡΩΝ ΛΕΙΤΟΥΡΓΙΑΣ

ΕΞΕΛΓΧΟΙ ΤΕΛΙΚΟΙ ΚΑΙ ΔΟΚΙΜΗ

Πριν δώσετε τάση στη συσκευή πρέπει να προχωρήσετε στους ακόλουθους ελέγχους:

- 1 - Ελέγξτε τις ηλεκτρικές συνδέσεις: μια σύνδεση εσφαλμένη μπορεί να αποδειχτεί βλαπτική τόσο για τη συσκευή όσο και για τον χειμοκραριστή.
- 2 - Ελέγξτε τη σωστή θέση των αναστολέων τέλους διαδρομής.
- 3 - Προνοείτε πάντα για τα μηχανικά στοπ σε άνοιγμα και κλείσιμο.
- 4 - Τροφοδοτήστε τη διάταξη.
- 5 - Ελέγξτε αν τα κόκκινα led των επαφών κανονικά κλειστά είναι αναμμένα και τα πράσινα led των επαφών κανονικά ανοιχτά είναι σβηστά.
- 6 - Ελέγξτε αν στο led εμφανίζονται επισημάνσεις ασυνεπειών μεταξύ ενεργοποιήσεων και κατάστασης των επαφών (αρχικό test)
- 7 - Ελέγξτε αν με την παρέμβαση των χρησιμοποιούμενων αναστολέων τέλους διαδρομής σβήνουν τα αντίστοιχα led.
- 8 - Ελέγξτε αν περνώντας διαμέσου της ακτίνας των φωτοκυττάρων το αντίστοιχο led σβήνει.
- 9 - Ελέγξτε αν ο κινητήρας είναι μπλοκαρισμένος και έτοιμος για τη λειτουργία σε θέση ΑΥΤΟΜΑΤΙΣΜΟΥ ΣΤΗ ΜΙΣΗ ΔΙΑΔΡΟΜΗ.
- 10 - Απομακρύνετε ενδεχόμενα εμπόδια στην ακτίνα δράσης του αυτοματισμού, κατόπιν δώστε μια εντολή START. Στην πρώτη εντολή η συσκευή αρχίζει μια φάση ανοίγματος, κατόπιν ελέγξτε αν η κατεύθυνση της κίνησης του αυτοματισμού είναι σωστή. Σε αντίθετη περίπτωση αντιστρέψτε τα καλώδια στους ακροδέκτες τους σχετικούς με τον κινητήρα.
- 11 - Το κάγκελο θα σταματήσει στον πρώτο αναστολέα τέλους διαδρομής ανοίγματος που θα συναντήσει. Θα απαιτηθεί να διενεργήσετε μια μανούβρα πλήρη για να μπορείτε να ενεργοποιήσετε την κανονική λειτουργία των επιβραδύνσεων.

ΔΙΑΘΕΣΗ BA230

Η GI.BI.DI συστήνει την ανακύκλωση των πλαστικών εξαρτημάτων και τη διάθεση σε ειδικά εξουσιοδοτημένα κέντρα των ηλεκτρονικών εξαρτημάτων αποφεύγοντας γι αυτό τη μόλυνση του περιβάλλοντος με ρυπογόνες ουσίες.



GR

Δήλωση συμμόρφωσης CE

Ο κατασκευαστής:

GI.BI.DI. S.r.l.

Via Abetone Brennero, 177/B,
46025 Poggio Rusco (MN) ITALY

Δηλώνει ότι τα προϊόντα:

ΗΛΕΚΤΡΟΝΙΚΗ ΣΥΣΚΕΥΗ BA230

Είναι σύμφωνα με τις ακόλουθες Οδηγίες CEE:

- Οδηγία LVD 2006/95/CE και μεταγενέστερες τροποποιήσεις;
- Οδηγία EMC 2004/108/CE και μεταγενέστερες τροποποιήσεις;

και εφαρμόστηκαν τα ακόλουθα εναρμονισμένα πρότυπα:

- EN60335-1, EN60335-2-103, EN50366
- EN61000-6-2, EN61000-6-3

Ημερομηνία 26/11/2013

Ο Νόμιμος Εκπρόσωπος
Michele Prandi



GIBIDI

G.I.B.I.D.I. S.r.l.

Via Abetone Brennero, 177/B
46025 Poggio Rusco (MN) - ITALY
Tel. +39.0386.52.20.11
Fax +39.0386.52.20.31
E-mail: info@gibidi.com

Numero Verde: 800.290156

www.gibidi.com

