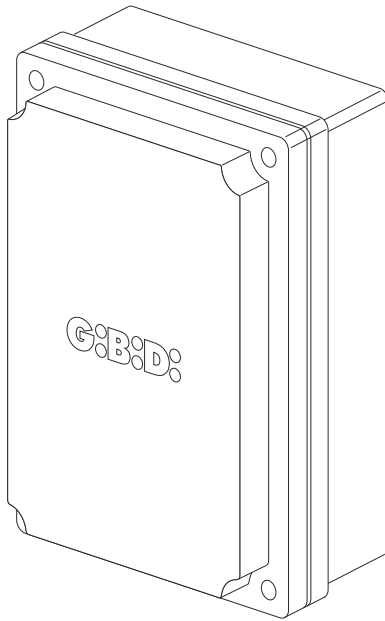


G:B:D:



:BA230

CE

BA230 - (AS05580)

Apparecchiatura elettronica
ISTRUZIONI PER L'INSTALLAZIONE

Electronic control unit
INSTRUCTIONS FOR INSTALLATION

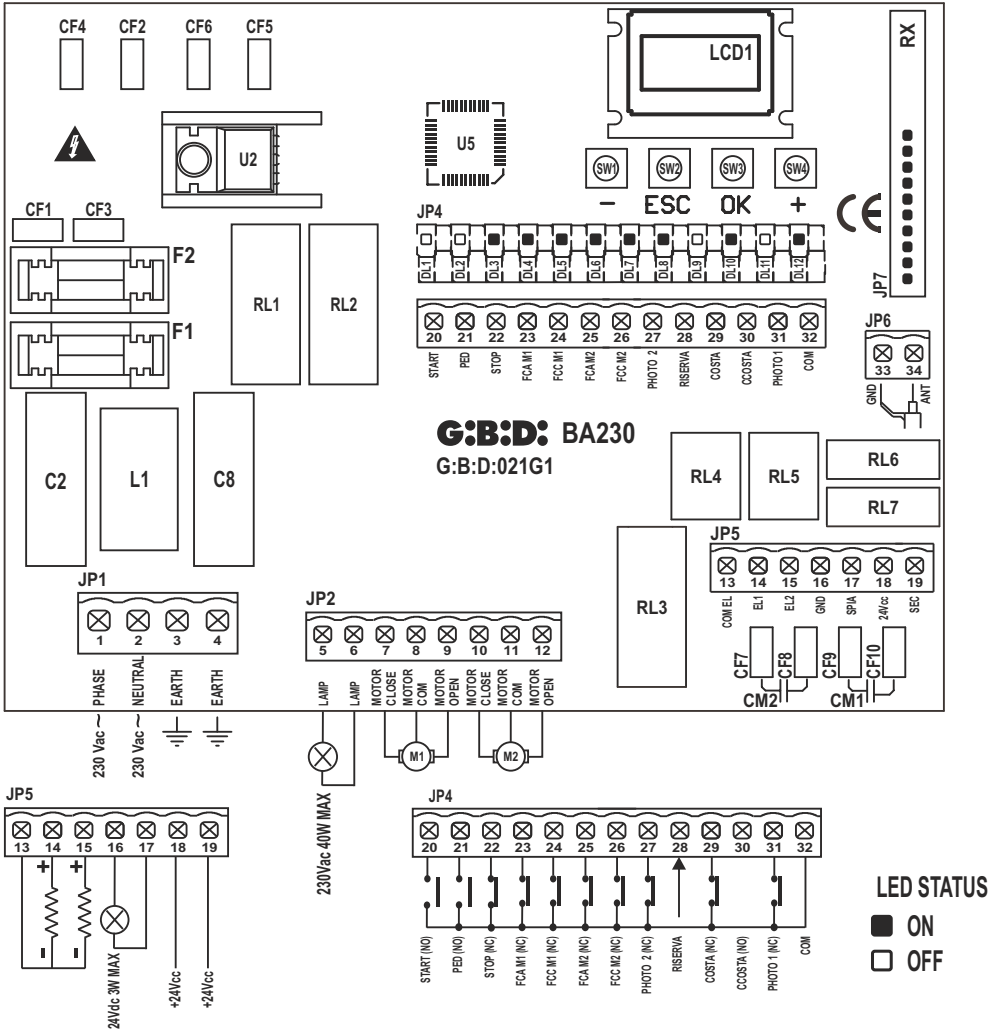
F

- Ce produit a été essayé en Gi.Bi.Di. en vérifiant la correspondance parfaite des caractéristiques aux règles en vigueur.
- Gi.Bi.Di. S.r.l. se réserve la faculté de modifier les données techniques sans aucun préavis suivant l'évolution de ses produits.

**S'IL VOUS PLAÎT DE LIRE AVEC ATTENTION CETTE MANUAL AVANT DE PROCÉDER AVEC L'INSTALLATION.**

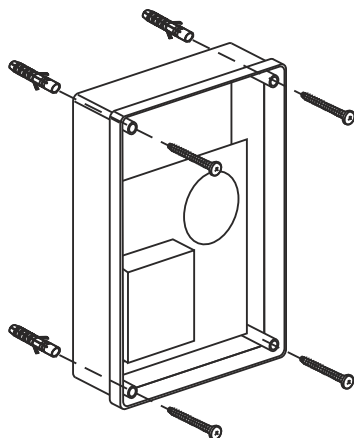
SCHEMA ELETTICO / ELECTRICAL CONNECTION

1



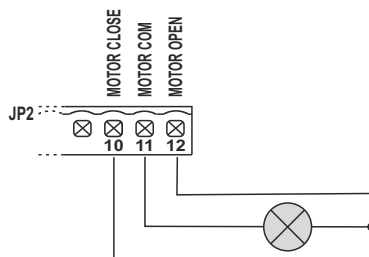
INSTALLAZIONE / INSTALLATION

2



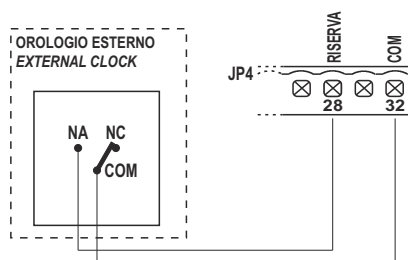
LUCE DI CORTESIA / COURTESY LIGHT

3



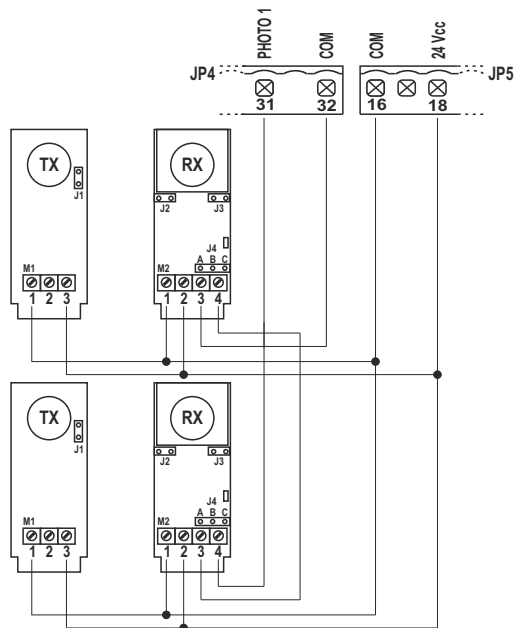
OROLOGIO ESTERNO / EXTERNAL CLOCK

4



COLLEGAMENTO FOTOCELLE / PHOTOCELLS CONNECTION

5



6

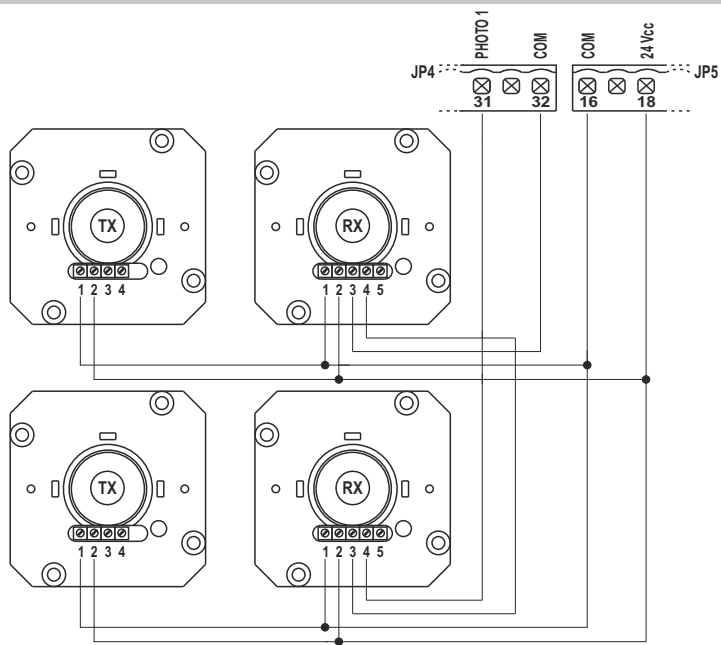
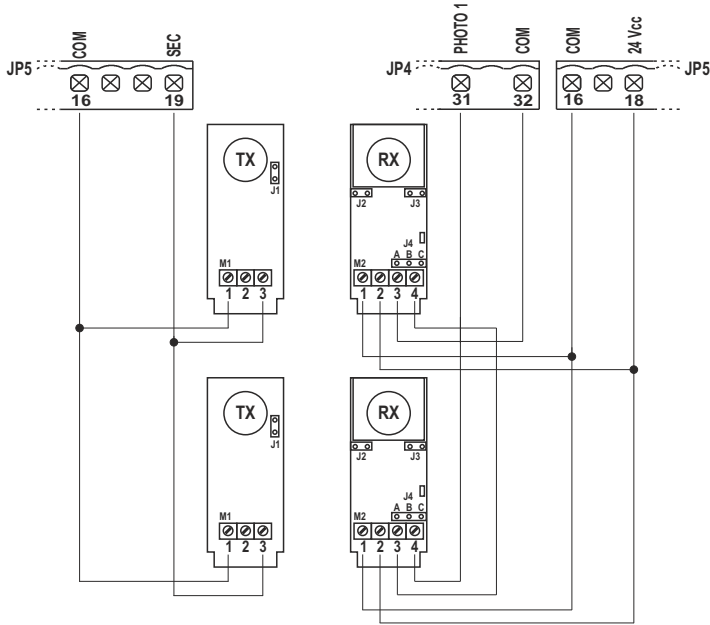
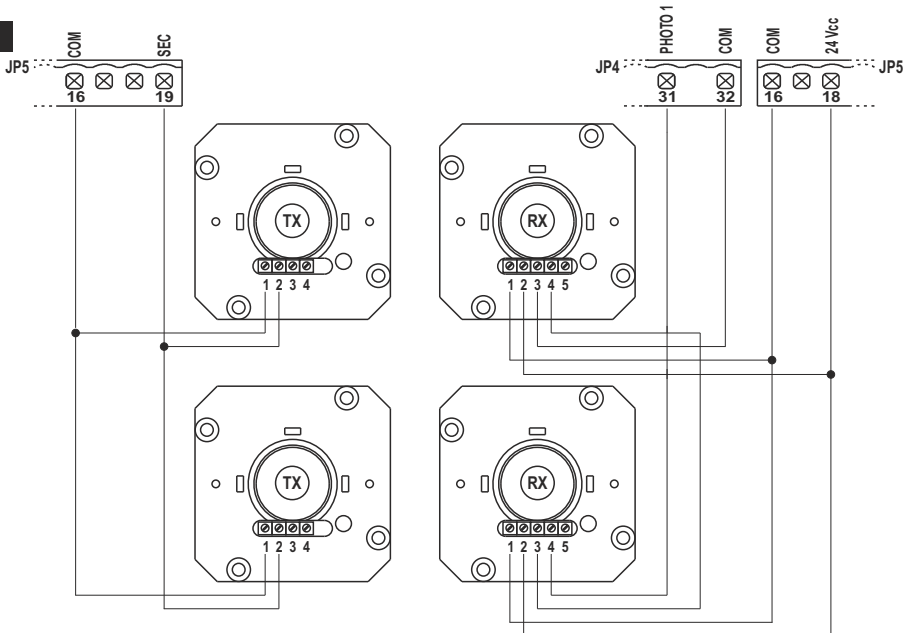


FOTO TEST / PHOTO TEST

7



8



Appareil	BA230 / AS05580
Type	Appareil électronique pour l'automatisation d'un ou deux moteurs pour portails battants, portails coulissants, portes basculantes et barrières à 230Vac
Alimentation	230Vac monophasé 50/60 Hz
N° moteurs	1 ou 2
Alimentation moteur	230 Vac
Clignoteur	230Vac 40W max
Lampe témoin	24Vdc 3W max
Serrures électriques	12Vdc 15W max
Alimentation accessoires	24Vdc 8W max avec alimentation dispositifs de sécurité
Alimentation dispositifs de sécurité	24Vdc 8W max avec alimentation accessoires
Récepteur radio	A enclenchement
Température de service	-20°C +60°C
Temps de service	300s max

CARACTERISTIQUES TECHNIQUES / FONCTIONS

- Auto - apprentissage temps.
- Led rouges de signalisation des contacts n.c. Le led des dispositifs de sécurité (ex. bord sensible) n'est pas présent. Voir tableau "LED DE SIGNALISATION"
- Led verts de signalisation des contacts n.a. Voir tableau "LED DE SIGNALISATION"
- Gestion de 2 serrures électriques 12 Vdc indépendantes.
- Gestion de la lampe témoin avec sortie à 12Vdc ou 230Vac
- Test sécurités effectué avant le mouvement d'ouverture et fermeture.
- Test photocellule 1 effectué avant le mouvement d'ouverture et fermeture.
- Arrêt et inversion du mouvement par 2 s après l'intervention des dispositifs de sécurité. A l'impulsion suivante de START, le mouvement repart dans le sens de dégagement de l'obstacle.
- ALIMENTATION SEPARÉE DES DISPOSITIFS DE SECURITE. Le raccordement à cette alimentation permettra le TEST des dispositifs avant le mouvement. Sur cette borne il faut connecter les dispositifs de sécurité qui seront alimentés seulement pendant le cycle de fonctionnement.
- Programmation numérique de toutes les fonctions.
- Temps de service réglable indépendamment en ouverture et fermeture pour chaque moteur.
- Temps de ralentissement réglable indépendamment en ouverture et fermeture pour chaque moteur pendant la phase finale du mouvement (soft - stop).
- Temps de déphasage des portes réglable indépendamment en ouverture et fermeture.
- Temps de service passage piéton réglable .
- Temps de pause réglable et différencié pour l'ouverture complète ou pour piétons.
- Force de poussée réglable avec 3 modalités différentes sur 10 niveaux pour chaque moteur.
- Ralentissements sélectionnables et réglables indépendamment avec 3 modalités sur 10 niveaux pour chaque moteur.
- Activation ralentissements avec un ou deux fins de course.
- 4 possibles logiques de fonctionnement (pas - pas, pas - pas avec stop, copropriété ou automatique, homme présent).

F

- Possibilité de sélectionner la configuration de l'installation entre le battant, la basculante / barrière et le coulissant, simple ou double.
- Choix du dispositif de sécurité SAFETY DEVICE avec contact N.C. ou résistif 8K2.
- Menu spécifique pour l'exclusion des accessoires pas utilisés (photo 1, photo 2 et dispositifs de sécurité)
- Programmation de: fermeture automatique, fermeture rapide, pré - clignotement, coup de bélier, coup final en ouverture et fermeture, lampe témoin, temps additionnels à fin de manoeuvre, clignoteur fixe ou intermittent, gestion de la montre extérieure avec 3 modalités différentes, nombre de cycles pour la maintenance programmée, code installateur, nombre de cycles effectués, jours effectifs d'alimentation carte

INSTALLATION

Utiliser glandes adaptés à assurer la correcte connexion mécanique du câblage et à maintenir le gré de protection IP55 de la boîte (2).

CONSIGNES POUR L'INSTALLATION

- Avant d'effectuer la mise en place, il faut prévoir en amont de l'installation un interrupteur magnétique thermique ou différentiel ayant une capacité maximum de 10A. L'interrupteur doit assurer une séparation omnipolaire des contacts, avec une distance d'ouverture d'au moins 3 mm.
- Pour éviter de possibles interférences, il faut différencier et toujours maintenir séparés les câbles de puissance (section minimum 1,5mm²) des câbles de signal (section minimum 0,5mm²).
- Il faut effectuer les connexions en se référant aux tableaux suivants et à la sérigraphie jointe. Il faut faire particulièrement attention à raccorder en série tous les dispositifs qui doivent être connectés à la même entrée N.C. (normalement fermé) et en parallèle tous les dispositifs qui partagent la même entrée N.A. (normalement ouvert). Une mauvaise installation ou une mauvaise utilisation du produit peut compromettre la sécurité de l'installation.
- Tous les matériaux présents dans l'emballage ne doivent pas être laissés à la portée des enfants, car ils peuvent être dangereux.
- Le constructeur décline toute responsabilité, quant au bon fonctionnement de l'automatisme, en cas d'utilisation de composants et d'accessoires n'étant pas de sa production et inappropriés à l'utilisation prévue.
- Après la mise en place, il faut toujours contrôler avec attention le bon fonctionnement de l'installation et des dispositifs utilisés.
- Ce manuel d'instructions s'adresse aux personnes autorisées à effectuer la mise en place d'"appareils sous tension". Il faut donc avoir une bonne connaissance de la technique, exercée comme profession et conformément aux réglementations en vigueur.
- La maintenance doit être effectuée par un personnel qualifié.
- Avant d'effectuer toute opération de nettoyage ou de maintenance, il faut débrancher l'appareil des réseaux d'alimentation électrique.
- L'appareil ici décrit doit être utilisé uniquement pour l'emploi pour lequel il a été conçu.
- L'utilisation des produits et leur destination à des usages différents de ceux prévus n'a pas été expérimentée par le constructeur, donc les travaux exécutés sont sous l'entière responsabilité de l'installateur.
- Il faut signaler l'automatisme à l'aide de plaques de mise en garde, qui doivent être visibles.
- Il faut avertir l'utilisateur qu'il est interdit que des enfants ou des animaux ne jouent ou ne stationnent à proximité du portail.
- Il faut protéger comme il se doit les points à risque (par exemple à l'aide d'un bord sensible).
- La platine n'assure pas par soi-même la sécurité contre l'écrasement. S'assurer que les dispositifs de sécurité connectés à la platine soient aptes à ce but.

MISES EN GARDE POUR L'UTILISATEUR

En cas de pannes ou d'anomalies de fonctionnement, il faut couper l'alimentation en amont de l'appareil et appeler l'assistance technique.

Il faut contrôler périodiquement le fonctionnement des dispositifs de sécurité. Les éventuelles réparations doivent être exécutées par un personnel spécialisé qui utilise des matériels d'origine et certifiés.

Le produit ne doit pas être utilisé par enfants ou personnes avec réduites capacités physiques, sensoriales ou mentales, ou sans expérience et connaissance, à moins qu'elles ne soient pas correctement instruites.

Ne pas accéder à la fiche pour régulations et / ou maintenances.



ATTENTION: IMPORTANTES INSTRUCTIONS DE SECURITE.

Il est important pour la sécurité des personnes suivre ces instructions-ci.

Garder le présent manuel d'instructions.

BRANCHEMENTS ELECTRIQUES: FASTON

Borne	Couleur câble	Description
CF1 CF3	NOIR	Branchement primaire transformateur 230Vac
CF2 CF4	ROUGE	Branchement secondaire transformateur 14Vac
CF5 CF6	BLEU	Branchement secondaire transformateur 22Vac
CF7 CF8		Branchement condensateur moteur 2
CF9 CF10		Branchement condensateur moteur 1

BRANCHEMENTS ELECTRIQUES: BORNIER

Borne	Position	Signal	Description
JP1	1	PHASE	Alimentation 230Vac
	2	NEUTR	Alimentation 230Vac
	3	GND	Branchement fil à la terre
	4	GND	Collegamento filo di terra
JP2	5	LAMP	Sortie clignoteur 230 Vac 40W max
	6	LAMP	Sortie clignoteur 230 Vac 40W max
	7	OPEN	Branchement moteur 1
	8	COM	Commun moteur 1
	9	CLOSE	Branchement moteur 1
	10	OPEN	Branchement moteur 2
	11	COM	Commun moteur 2
	12	CLOSE	Branchement moteur 2

Fonctionnement:
clignotement rapide en ouverture,
éteint en pause, clignotement
rapide en fermeture

F

JP5	13	COM	Négatif serrure électrique	
	14	EL1	Positif +12 Vdc serrure électrique moteur 1	
	15	EL2	Positif +12 Vdc serrure électrique moteur 2	
	16	GND	Négatif alimentation accessoires extérieurs	
	17	LAMPE TÉMOIN	Sortie lampe témoin +24 Vdc 3W max	Fonctionnement: clignotement lent en ouverture, allumé fixement en pause, clignotement rapide en ouverture
	18	+ ACC	Alimentation +24Vdc accessoires extérieures (photocellules, radio, etc)	
	19	+ SAF	Alimentation +24Vdc dispositifs de sécurité extérieures. ATTENTION: Sortie présente seulement pendant le cycle de fonctionnement	
JP4	20	START	Entrée START (N.A.)	
	21	PED	Entrée PIETON (N.A.)	
	22	STOP	Entrée STOP (N.C.). Si pas utilisée, raccorder à la borne n° 32	
	23	FCAM1	Entrée fin de course ouvre moteur 1 (N.C.). Si pas utilisée, exclure en phase de programmation.	
	24	FCCM1	Entrée fin de course ferme moteur 1 (N.C.). Si pas utilisée, exclure en phase de programmation.	
	25	FCAM2	Entrée fin de course ouvre moteur 2 (N.C.). Si pas utilisée, exclure en phase de programmation.	
	26	FCCM2	Entrée fin de course ferme moteur 2 (N.C.). Si pas utilisée, exclure en phase de programmation.	
	27	PH2	Entrée PHOTOCELLULE 2 (N.C.). Si pas utilisée, exclure en phase de programmation ou raccorder à la borne n° 32 Fonctionnement: Entrée active tant en ouverture qu'en fermeture. Si interceptée, bloque immédiatement le mouvement et le maintient bloqué tant qu'elle n'est pas dégagée. Lors du relâchement, le mouvement repart toujours en ouverture. Si interceptée avec portail fermé, à la suite d'un command de START, elle ne permet pas l'ouverture du portail, cela sera signalé par 5 clignotements rapides et la successif allumage de la lampe témoin ad indique que la porte n'est pas au rebut. Lors du relâchement, le portail parte en ouverture sans aucune autre commandes. Si interceptée en pause, recharge le temps de pause.	
	28	RESERVE	Entrée multifonction	Montre extérieure: VOIR PROGRAMMATION C9
	29	BORD SENSIBLE	Entrée DISPOSITIFS DE SECURITE Si pas utilisé, exclure en phase de programmation ou raccorder à la borne n° 32 Fonctionnement: Entrée active tant en ouverture qu'en fermeture. Arrête le mouvement et inverse la marche par 2 s. Le portail reste bloqué tant que l'impulsion suivante de START n'est pas donnée pour la faire repartir dans le sens de dégagement de l'obstacle. Si entrée active avec porte au rebut, après un command de START ou piéton, la porte ne se mouvra pas et 3 clignotements longs (2 sec.) indiqueront l'anomalie. Si entrée active en pause, à la fin du temps de pause, la porte ne fermera pas automatiquement (si fermeture automatique active) et 3 clignotements longs (2 sec.) indiqueront l'anomalie.	
	30		Pas utilisé	

JP4	31	PH1	Entrée PHOTOCELLULE 1 (N.C.). Si pas utilisé, exclure en phase de programmation ou raccorder à la borne n° 32 Fonctionnement: Entrée active seulement pendant la phase de fermeture. Arrête le mouvement et inverse ouvrant complètement. Avec portail fermé, elle n'a aucun effet. Si interceptée en pause, recharge le temps de pause (si pas habilité C2). Elle peut être activée à commander la FERMETURE RAPIDE.
	32	COM	COMMUN ENTREES-SORTIES
JP6	33	GND	Entrée GAINÉ ANTENNE
	34	ANT	Entrée SIGNAL ANTENNE
JP7			Connecteur pour récepteur radio à enclenchement

LED DE SIGNALISATION

Position	Couleur	Signal	Description
DL1	VERT	START	S'allume quand on active la commande START et s'éteint sitôt après
DL2	VERT	PIETON	S'allume quand on active la commande PIETON et s'éteint sitôt après
DL3	ROUGE	STOP	Toujours allumé. S'éteint quand on active la commande STOP
DL4	ROUGE	FCAM1	Toujours allumé. S'éteint quand on rejoint le FIN DE COURSE d'OUVERTURE du moteur 1
DL5	ROUGE	FCCM1	Toujours allumé. S'éteint quand on rejoint le FIN DE COURSE de FERMETURE du moteur 1
DL6	ROUGE	FCAM2	Toujours allumé. S'éteint quand on rejoint le FIN DE COURSE d'OUVERTURE du moteur 2
DL7	ROUGE	FCCM2	Toujours allumé. S'éteint quand on rejoint le FIN DE COURSE de FERMETURE du moteur 2
DL8	ROUGE	PHOTO2	Toujours allumé. S'éteint quand on intercepte la photocellule 2
DL9	ROUGE	RESERVE	S'allume quand on ferme le contact et reste allumé jusqu'à quand le contact ne s'ouvre pas de nouveau.
DL11	ROUGE	-	Pas utilisé
DL12	ROUGE	PHOTO1	Toujours allumé. S'éteint quand on intercepte la photocellule 1
DL32	VERT	VCC	Toujours allumé. Indique présence alimentation partie logique

FUSIBLES DE PROTECTION

Position	Valeur	Type	Description
F1	6 A	RAPIDE	Protection moteurs et primaire transformateur
F2	315 mA	RAPIDE	Protection basse tension et accessoires

F

VERIFICATION ENTREES HABILITEES

Pendant la phase de repos (barrière fermée) la platine de commande effectue un test pour vérifier la congruence entre l'habilitation d'une entrée à menu et l'état du contact correspondant.

Signal	Contact ouvert	Contact fermé
PHOTOCELLULE 1	F	—
PHOTOCELLULE 2	F	—
BORD SENSIBLE	C	—
FIN DE COURSE	L	—
STOP	S	—

ATTENTION: L'indication sur l'écran n'est pas une vérification de la correcte fonctionnalité de l'entrée, mais simplement une vérification entre ce qui est habilité à menu et l'état des entrées.

Si le menu relatif à une entrée n'est pas habilité, on ne fera aucun control et l'indication sur l'écran sera celle indiquée dans la colonne "Contact fermé".

GESTION PASSWORD

C'est possible accéder aux menus de programmation de la platine de 2 façons différentes, utilisant 2 password diverses selon quels menus on veut paramétrer.

MODALITE SIMPLE: quand on demande la password, introduire 0000. De cette façon on accédera seulement aux menus indiqués ci-dessous

- A3 logique de fonctionnement
- A5 fermeture automatique
- F1 force moteur 1
- F5 force moteur 2
- H1 temps ouverture moteur 1
- H2 temps fermeture moteur 1
- H4 temps ouverture moteur 2
- H5 temps fermeture moteur 2
- H9 temps de pause
- E94 version firmware

MODALITE AVANCEE: quand on demande la password, introduire celle implicite 1234 . De cette façon il sera possible accéder à tous les menus.

ATTENTION: si on modifie la password dans le menu E92, c'est-à-dire si on change la password implicite 1234 avec autre password, puis il ne sera plus possible accéder à l'installation introduisant 0000 si ce n'est effaçant la platine ou introduisant de nouveau la password 1234 dans le menu E92.

PROCEDURE D'INTRODUCTION PASSWORD

<div style="text-align: center; border: 1px solid black; padding: 5px; width: fit-content; margin: 0 auto;">MENU</div> <div style="display: flex; justify-content: space-around; margin-top: 10px;"> - ESC OK + </div>	<p>Appuyer en même temps sur les touches ESC et OK par 3 s. et le message MENU s'affichera sur l'écran.</p>
<div style="text-align: center; border: 1px solid black; padding: 5px; width: fit-content; margin: 0 auto;">PASS</div> <div style="display: flex; justify-content: space-around; margin-top: 10px;"> - ESC OK + </div>	<p>Après 3 s le message PASS s'affiche sur l'écran.</p> <p>Appuyer sur la touche OK pour continuer avec la procédure.</p> <p>Appuyer sur la touche ESC par 3 s pour sortir et revenir au point précédent. Le message EXIT s'affiche sur l'écran.</p>
<div style="text-align: center; border: 1px solid black; padding: 5px; width: fit-content; margin: 0 auto;">0 0 0 0</div> <div style="display: flex; justify-content: space-around; margin-top: 10px;"> - ESC OK + </div>	<p>4 chiffres (0 0 0 0), dont le premier clignote, s'affichent sur l'écran.</p> <p>Si on veut accéder à la programmation AVANCEE, digitaliser avec les touches + ou - le premier chiffre du code installateur paramétré dans le menu E92.</p> <p>Une fois arrivé au chiffre préféré, confirmer avec la touche OK et passer au point successif.</p> <p>Si on veut accéder à la programmation SIMPLE, confirmer le numéro 0</p> <p>ATTENTION ! A la première utilisation de la platine de commande, la PASSWORD implicite paramétrée dans le menu E92 est: 1 2 3 4</p> <p>Modifier la valeur d'E92 seulement après avoir complété les paramétrages des menus A C F H E.</p>
<div style="text-align: center; border: 1px solid black; padding: 5px; width: fit-content; margin: 0 auto;">0 0 0 0</div> <div style="display: flex; justify-content: space-around; margin-top: 10px;"> - ESC OK + </div>	<p>Le deuxième chiffre clignote.</p> <p>Si on veut accéder à la programmation AVANCEE, digitaliser avec les touches + ou - le premier chiffre du code installateur paramétré dans le menu E92.</p> <p>Une fois arrivé au chiffre préféré, confirmer avec la touche OK et passer au point successif.</p> <p>Si on veut accéder à la programmation SIMPLE, confirmer le numéro 0</p> <p>La touche ESC permet de déplacer le chiffre clignotant vers gauche jusqu'au premier chiffre.</p>

F

<div style="text-align: center; border: 1px solid black; padding: 5px; width: fit-content; margin: 0 auto;">0 0 0 0</div> <div style="display: flex; justify-content: space-around; margin-top: 10px;"> - ESC OK + </div>	<p>Le troisième chiffre clignote.</p> <p>Si on veut accéder à la programmation AVANCEE, digitaliser avec les touches + ou - le premier chiffre du code installateur paramétré dans le menu E92. Une fois arrivé au chiffre préféré, confirmer avec la touche OK et passer au point successif.</p> <p>Si on veut accéder à la programmation SIMPLE, confirmer le numéro 0</p> <p>La touche ESC permet de déplacer le chiffre clignotant vers gauche jusqu'au premier chiffre.</p>
<div style="text-align: center; border: 1px solid black; padding: 5px; width: fit-content; margin: 0 auto;">0 0 0 0</div> <div style="display: flex; justify-content: space-around; margin-top: 10px;"> - ESC OK + </div>	<p>Le quatrième et dernier chiffre clignote.</p> <p>Si on veut accéder à la programmation AVANCEE, digitaliser avec les touches + ou - le premier chiffre du code installateur paramétré dans le menu E92. Une fois arrivé au chiffre préféré, confirmer avec la touche OK et passer au point successif.</p> <p>Si on veut accéder à la programmation SIMPLE, confirmer le numéro 0</p> <p>La touche ESC permet de déplacer le chiffre clignotant vers gauche jusqu'au premier chiffre.</p>
<div style="text-align: center; border: 1px solid black; padding: 5px; width: fit-content; margin: 0 auto;">0 0 0 0</div> <div style="display: flex; justify-content: space-around; margin-top: 10px;"> - ESC OK + </div>	<p>A ce stade-ci, le code installateur est complet: s'il est correct, on passe au point successif.</p> <p>Si le code installateur n'est pas correct, le message P A S S s'affiche de nouveau sur l'écran</p>
<div style="text-align: center; border: 1px solid black; padding: 5px; width: fit-content; margin: 0 auto;">A C F H E</div> <div style="display: flex; justify-content: space-around; margin-top: 10px;"> - ESC OK + </div>	<p>Procéder avec la programmation des différents menus, suivant les instructions indiquées dans les relatifs paragraphes.</p> <p>Quand la programmation est terminée, appuyer par 3 s sur la touche ESC pour mémoriser les paramètres faits et sortir de la phase de programmation. En même temps le message EXIT s'affiche sur l'écran.</p>
<div style="text-align: center; border: 1px solid black; padding: 5px; width: fit-content; margin: 0 auto;">-----</div> <div style="display: flex; justify-content: space-around; margin-top: 10px;"> - ESC OK + </div>	<p>S'il n'y a pas d'anomalies entre habilitations et état des entrées, la page-écran à côté s'affiche sur l'écran, au contraire il y aura l'indication de quelle entrée présente une anomalie. Faire référence au paragraphe "Vérification entrées habilitées"</p> <p>Dans ce cas-là les touches + et OK assument le significat de: + → START OK → STOP</p>

MENU A: SELECTION CONFIGURATIONS D'INSTALLATION ET LOGIQUES DE FONCTIONNEMENT

Exemple Programmation MENU A

<div style="border: 1px solid black; padding: 5px; text-align: center; margin-bottom: 5px;">A C F H E</div> <div style="display: flex; justify-content: space-around; margin-top: 10px;"> - ESC OK + </div>	<p>Quand les menus principaux (lettres ACFHE ou seulement quelques unes selon quelle password a été utilisée pour accéder à la programmation) s'affichent sur l'écran, faire clignoter la lettre A en se mouvant avec les touches + ou - vers droite ou gauche.</p> <p>Une fois que la lettre A clignote, confirmer avec la touche OK</p>
<div style="border: 1px solid black; padding: 5px; text-align: center; margin-bottom: 5px;">A 1 2</div> <div style="display: flex; justify-content: space-around; margin-top: 10px;"> - ESC OK + </div>	<p>Par les touches + ou - on sélectionne les différents sous - menus (A3, A5) Les chiffres sur le lcd sont fixes à indiquer qu'on ne peut faire aucune modification.</p> <p>Avec la touche ESC on revient au niveau supérieure (menu A, C, F, H E).</p> <p>Avec la touche OK on entre dans le menu sélectionné et les chiffres commencent à clignoter à indiquer que maintenant c'est possible modifier les valeurs et la touche ESC devient pas influent.</p> <p>A ce point-ci avec les touches + et - on change les paramétrages du menu sélectionné.</p> <p>Avec la touche OK on confirme la donnée et on revient au menu sélectionné avec les chiffres fixes.</p>
<div style="border: 1px solid black; padding: 5px; text-align: center; margin-bottom: 5px;">A 2 3</div> <div style="display: flex; justify-content: space-around; margin-top: 10px;"> - ESC OK + </div>	<p>A ce point-ci avec les touches + et - on visualise les autres sous - menus du menu A et on suit la même procédure vue en précédence.</p> <p>La touche ESC fait retourner au niveau supérieure (menu A, C, F, H E).</p>

Description MENU A

Menu	Fonction	Etat	Description
A1	TYPE D'INSTALLATION	2	Configure l'installation pour portail battant, basculante ou barrière.
		3	Configure l'installation pour portail coulissant Avec cette configuration seront automatiquement: <ul style="list-style-type: none"> • exclus les déphasages en ouverture et fermeture • exclu le coup de bélier • exclu le coup final en ouverture et fermeture de 2 sec. • exclu le temps T3 • exclue la maintenance hydraulique ATTENTION: les fins de course NE sont pas activés automatiquement, choisir avec le menu C4 la configuration désirée
A2	NOMBRE MOTEURS	2	Configure l'installation pour 1 moteur. Dans le menu E7 il sera possible paramétrer la sortie d'un éclairage de courtoisie temporisé 3 minutes: 1 = éclairage de courtoisie EXCLU 2 = éclairage de courtoisie à brancher au borne MOTEUR 2 (tension de sortie 230Vac) 3 = éclairage de courtoisie à brancher au borne SERRURE ELECTRIQUE 2 (tension de sortie 12Vdc)

F

A2	NOMBRE MOTEURS	3	<p>Configure l'installation pour 2 moteur.</p> <p>Dans le menu E7 il sera possible paramétrer la sortie d'un éclairage de courtoisie temporisé 3 minutes: 1 = éclairage de courtoisie EXCLU 2 = éclairage de courtoisie EXCLU 3 = éclairage de courtoisie à brancher au borne SERRURE ELECTRIQUE 2 (tension de sortie 12Vdc)</p>
A3	LOGIQUE PAS-PAS AVEC STOP	2	<p>Active la Logique PAS-PAS AVEC STOP</p> <p>Fonctionnement START → ouvre START successif → stop START successif → ferme START successif → ouvre</p> <p>Si la fermeture automatique est activée (menu A5) et la phase ouvre est arrivée en fin de cycle, après le temps de pause (menu H9) la centrale ferme automatiquement. Si le portail est ouvert une commande de START mande en fermeture. Le PIÉTON n'a aucune incidence en ouverture. Il sera active en pause si la fermeture automatique piéton s'est désactivés. En fermeture il fait ouvrir les deux portes.</p>
	LOGIQUE PAS-PAS	3	<p>Active la Logique PAS-PAS</p> <p>Fonctionnement START → ouvre START successif → ferme START successif → ouvre</p> <p>Si la fermeture automatique est activée (menu A5) et la phase ouvre est arrivée en fin de cycle, après le temps de pause (menu H9) la centrale ferme automatiquement. Si le portail est ouvert une commande de START mande en fermeture. Le PIÉTON n'a aucune incidence en ouverture. Il sera active en pause si la fermeture automatique piéton s'est désactivés. En fermeture il fait ouvrir les deux portes.</p>
	LOGIQUE AUTOMATIQUE / COPROPRIETE	4	<p>Active la Logique AUTOMATIQUE/COPROPRIETE</p> <p>Fonctionnement START → ouvre</p> <p>Successives commandes de START → n'ont pas d'effets si la centrale est en ouverture ou si elles remettent à zéro le temps de pause (si le portail est en pause) et la fermeture automatique est active.</p> <p>Après le temps de pause: si la fermeture automatique est activée la centrale ferme automatiquement. si la fermeture automatique n'est pas active, une commande de START ou PIÉTON (si l'ouverture était piéton) mande en fermeture. Le Piéton n'a pas d'effets en ouverture. Il sera active en pause si la fermeture automatique piéton n'est pas activée. En fermeture il fait ouvrir les deux portes.</p>

A3	LOGIQUE HOMME PRESENT	5	<p>Active la Logique HOMME PRESENT</p> <p>Fonctionnement: START → ouvre seulement s'on appuie sur la touche START. PIÉTON → ferme seulement s'on appuie sur la touche PIÉTON En mode Homme Présent les touche présentes sur la centrale ont la signification suivante: START (Touche +) → ouvre PIÉTON (Touche -) → ferme</p> <p>Le mouvement d'ouverture et fermeture à homme présent s'interrompt toujours sur le premier fin de course rencontré. Les ralentissements ne sont jamais actifs. Les seules régulations possibles sont: DEPHASAGE EN OUVERTURE –DEPHASAGE EN FERMETURE – PUISSANCE MOTEUR 1 ET 2 – NIVEAU AMPEREMETRIQUE MOTEUR 1 ET 2. Si les touches restent continuellement appuyées le clignoteur reste actif même si les moteurs se sont fermés sur les fins de course. 2 moteurs fonctionnent toujours.</p>
A5	FERMETURE AUTOMATIQUE	1	<p>Désactive la fermeture automatique Si active l'ouverture piéton, la touche piéton déterminera la fermeture. Si active l'ouverture totale, le START déterminera la fermeture et la touche piéton ne sera pas influent.</p>
		2	<p>Activée la fermeture automatique totale H9 Activée la fermeture automatique piéton H11 Touche piéton en pause pas influent</p>
		3	<p>Activée seulement la fermeture automatique totale H9 Si active l'ouverture piéton, la touche piéton déterminera la fermeture.</p>
		4	<p>Activée seulement la fermeture automatique PIÉTON H11 Touche piéton en pause pas influent</p>

MENU C: SELECTION FONCTIONS

Exemple Programmation MENU C

<div style="border: 1px solid black; padding: 5px; text-align: center; margin-bottom: 5px;">A C F H E</div> <div style="display: flex; justify-content: space-around; align-items: center;"> - ESC OK + </div>	<p>Quand les menus principaux (lettres ACFHE ou seulement quelques unes selon quelle password a été utilisée pour accéder à la programmation) s'affichent sur l'écran, faire clignoter la lettre C en se mouvant avec les touches + ou – vers droite ou gauche.</p> <p>Une fois que la lettre C clignote, confirmer avec la touche OK</p>
<div style="border: 1px solid black; padding: 5px; text-align: center; margin-bottom: 5px;">C 1 1</div> <div style="display: flex; justify-content: space-around; align-items: center;"> - ESC OK + </div>	<p>Par les touches + ou – on sélectionne les différents sous - menus (C1, C2, C3...). Les chiffres sur le lcd sont fixes à indiquer qu'on ne peut faire aucune modification. Avec la touche ESC on revient au niveau supérieure (menu A, C, F, H E).</p> <p>Avec la touche OK on entre dans le menu sélectionné et les chiffres commencent à clignoter à indiquer que maintenant c'est possible modifier les valeurs et la touche ESC devient pas influent.</p> <p>A ce point-ci avec les touches + et – on change les paramétrages du menu sélectionné.</p> <p>Avec la touche OK on confirme la donnée et on revient au menu sélectionné avec les chiffres fixes.</p>

F

<div style="border: 1px solid black; padding: 5px; display: inline-block;">C 2 2</div>	<p>A ce point-ci avec les touches + et – on visualise les autres sous - menus du menu C et on suit la même procédure vue en précédence.</p> <p>La touche ESC fait retourner au niveau supérieure (menu A, C, F, H E).</p>
<div style="display: flex; justify-content: space-around; gap: 10px;"> <div style="border: 1px solid black; padding: 5px; width: 30px; text-align: center;">-</div> <div style="border: 1px solid black; padding: 5px; width: 50px; text-align: center;">ESC</div> <div style="border: 1px solid black; padding: 5px; width: 50px; text-align: center;">OK</div> <div style="border: 1px solid black; padding: 5px; width: 30px; text-align: center;">+</div> </div>	

Description MENU C

Menu	Fonction	Etat	Description
C1	FERMETURE RAPIDE	1	Désactive la fonction fermeture rapide
		2	Active la fonction fermeture rapide. Fonctionnement: Active seulement sur photocellule 1. Réduit le temps pause à 3 s à la suite de l'interception et du successif dégagement des photocellules.
C2	CLIGNOTEUR	2	Sortie clignoteur clignotant
		3	Sortie fixe pour clignoteur
C3	PRE-CLIGNOTEMENT	1	Désactive le pré - clignotement. Le clignoteur et les moteurs démarreront au même instant.
		2	Active le pré - clignotement de 3 s avant le démarrage des moteurs
C4	FIN DE COURSE	1	Désactive la lecture des fins de course
		2	Habilite la lecture individuelle du fin de course Voir paragraphe " FONCTIONNEMENT FIN DE COURSE"
		3	Habilite la double lecture du fin de course Voir paragraphe " FONCTIONNEMENT FIN DE COURSE"
C5	RALENTISSEMENTS	1	Désactive la fonction ralentissement
		2	Active la fonction ralentissement type 1. Avec cette sélection on règle la force de poussée des moteurs. Une diminution de vélocité du ventail pourrait n'être pas évidente.
		3	Active la fonction ralentissement type 2. Avec cette sélection la variation de vélocité du ventail est plus évidente
		4	Active la fonction ralentissement type 3. Union des 2 précédentes modalités. Le comportement est fortement influencé par le type de moteur.
		5	Habilite la fonction ralentissement type 4. Modalité à utiliser en cas d'urgence ou conditions de fonctionnement particulières. Le moteur est piloté avec modalité Y1 par 1 s, puis il s'éteint par autre s. Le portail se déplacera en modalité intermittente synchronisée avec le pilotage.
C7	PHOTOCELLULE 1	1	Photocellule 1 désactivée
		2	Photocellule 1 activée
C8	PHOTOCELLULE 2	1	Photocellule 2 désactivée
		2	Photocellule 2 activée
C9	BORD SENSIBLE (SAFETY DEVICE)	1	Bord sensible désactivée
		2	Active le bord sensible pourvu de résistance en série de 8K2.
		3	Active le bord sensible pourvu de contact n.c. (normalement fermé).

C10	COUP DE BELIER	1	Désactive la fonction coup de bélier
		2	Active la fonction coup de bélier en ouverture pour favoriser le décrochage de la serrure électrique. Fonctionnement: A la commande de START, on aura en séquence: - activation de la serrure électrique - impulsion en fermeture de 1 s - ouverture - après 2 s décrochage de la serrure électrique Pas actif avec configuration coulissant On conseille d'utiliser la fonction "Coup de bélier" avec opérateurs électromécaniques.
		3	Habilite la fonction coup de bélier tant en ouverture qu'en fermeture pour favoriser le déclenchement de la serrure électrique. Fonctionnement: A la commande de START, il y aura en séquence: - activation de la serrure électrique - impulsion en fermeture / ouverture de 1 s - ouverture / fermeture - après 2 s déclenchement de la serrure électrique Pas actif avec configuration coulissante On conseille d'utiliser la fonction "Coup de bélier" avec opérateurs électromécaniques.
C11	COUP FINAL EN OUVERTURE ET FERMETURE	1	Désactive la fonction du coup final en ouverture et fermeture
		2	Habilite le coup final en fermeture Fonctionnement: A la fin du temps de fermeture sans ralentissements, on donne une impulsion de 2 s à pleine puissance. Avec ralentissements actifs elle est donnée à la fin de la période de ralentissement. Le coup final n'est pas contrôlé par les sécurités. Pas actif avec configuration coulissante et logique de fonctionnement à homme présent
		3	Habilite le coup final en ouverture et en fermeture Fonctionnement: A la fin du temps d'ouverture ou fermeture sans ralentissements, on donne une impulsion de 2 s à pleine puissance. Avec ralentissements actifs elle est donnée à la fin de la période de ralentissement. Le coup final n'est pas contrôlé par les sécurités. Pas actif avec configuration coulissante et logique de fonctionnement à homme présent
C12	TEMPS ADDITIONNEL T3	1	T3 exclu
		2	Paramètre T3 égal au temps paramétré pour le ralentissement avec le même paramétrage des menus F1 et F5. Le fonctionnement sera du type Y1
		3	Paramètre T3 égal au temps paramétré pour le ralentissement avec le même paramétrage des menus F2 et F6. Le fonctionnement sera du type Y1
C13	MAINTENANCE BLOCAGE HYDRAULIQUE	1	Désactive la fonction "Maintenance blocage hydraulique"

F

C13	MAINTENANCE BLOCAGE HYDRAULIQUE	2	Habilite la fonction "Maintenance blocage hydraulique" SEULEMENT POUR OPERATEURS HYDRAULIQUES Fonctionnement: Si dans les dernières 5 heures le portail n'a pas effectué de manœuvres, on donne une impulsion en fermeture de 2 s. L'activation de la touche STOP en toutes les situations désactive la fonction. La fonction est désactivée automatiquement avec configuration COULISSANTE – HOMME PRESENT
C21	PROGRAMMATION AUTOMATIQUE	Y	Active la programmation temps en auto - apprentissage Fonctionnement: Voir "Procédure Auto - apprentissage temps"

MENU F: REGLAGE FORCES ET VITESSE

Exemple Programmation MENU F

<div style="border: 1px solid black; padding: 5px; text-align: center; margin-bottom: 5px;">A C F H E</div> <div style="display: flex; justify-content: space-around; margin-top: 5px;"> - ESC OK + </div>	<p>Quand les menus principaux (lettres ACFHE ou seulement quelques unes selon quelle password a été utilisée pour accéder à la programmation) s'affichent sur l'écran, faire clignoter la lettre F en se mouvant avec les touches + ou – vers droite ou gauche.</p> <p>Une fois que la lettre F clignote, confirmer avec la touche OK</p>
<div style="border: 1px solid black; padding: 5px; text-align: center; margin-bottom: 5px;">F 1</div> <div style="display: flex; justify-content: space-around; margin-top: 5px;"> - ESC OK + </div>	<p>Par les touches + ou – on sélectionne les différents sous - menus (F2, F3, F4...) Les chiffres sur le lcd sont fixes à indiquer qu'on ne peut faire aucune modification. Avec la touche ESC on revient au niveau supérieure (menu A, C, F, H E).</p> <p>Avec la touche OK on entre dans le menu sélectionné et la valeur paramétrée est visualisée.</p>
<div style="border: 1px solid black; padding: 5px; text-align: center; margin-bottom: 5px;">0 0 0 5</div> <div style="display: flex; justify-content: space-around; margin-top: 5px;"> - ESC OK + </div>	<p>Les chiffres sur l'lcd sont encore fixes à indiquer qu'on ne peut effectuer aucune modification.</p> <p>les touches + ou – ne sont pas influentes. Avec la touche ESC on revient au niveau supérieure</p> <p>Avec la touche OK on entre dans le menu sélectionné et les chiffres commencent à clignoter.</p>
<div style="border: 1px solid black; padding: 5px; text-align: center; margin-bottom: 5px;">0 0 0 5</div> <div style="display: flex; justify-content: space-around; margin-top: 5px;"> - ESC OK + </div>	<p>Un chiffre de l'lcd clignote (selon le type de menu, le chiffre clignotant pourra être différent).</p> <p>Avec les touches + et – on modifie la valeur de ce chiffre-ci.</p> <p>La touche ESC permet de déplacer le chiffre clignotant vers gauche jusqu'au premier chiffre disponible.</p> <p>Avec la touche OK on confirme et on passe au point successif.</p>

<div style="text-align: center; border: 1px solid black; padding: 5px; width: fit-content; margin: 0 auto;">0 0 0 5</div> <div style="display: flex; justify-content: space-around; margin-top: 10px;"> - ESC OK + </div>	<p>Le chiffre suivant (droite) clignote.</p> <p>Avec les touches + et – on modifie la valeur de ce chiffre-ci.</p> <p>La touche ESC permet de déplacer le chiffre clignotant vers gauche jusqu'au premier chiffre disponible.</p> <p>Avec la touche OK on confirme et on passe au point successif.</p>
<div style="text-align: center; border: 1px solid black; padding: 5px; width: fit-content; margin: 0 auto;">F 1</div> <div style="display: flex; justify-content: space-around; margin-top: 10px;"> - ESC OK + </div>	<p>L'indication du menu F2 apparaît de nouveau.</p> <p>Maintenant avec la touche ESC on revient au niveau supérieure (menu A, C, F, H, E)</p>

Description MENU F

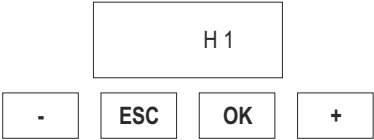


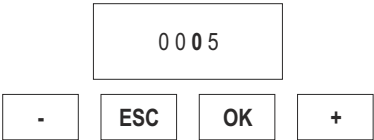

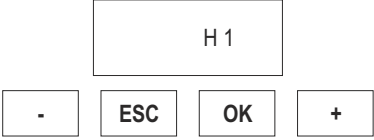
Menu	Fonction	Description
F1	FORCE MOTEUR 1	Règle la poussée du moteur 1. 0001 = force minimum 0010 = force maximum Si la valeur paramétrée est inférieure à 10, le fonctionnement du moteur sera de type Y1.
F2	VITESSE RALENTISSEMENT MOTEUR 1	Règle la poussée du moteur 1 pendant la phase de ralentissement. 0001 = force minimum 0010 = force maximum Le fonctionnement du moteur dépend de la sélection effectuée dans le menu C5
F5	FORCE MOTEUR 2	Règle la poussée du moteur 2. 0001 = force minimum 0010 = force maximum Si la valeur paramétrée est inférieure à 10, le fonctionnement du moteur sera de type Y1.
F6	VITESSE RALENTISSEMENT MOTEUR 2	Règle la poussée du moteur 2 pendant la phase de ralentissement. 0001 = force minimum 0010 = force maximum Le fonctionnement du moteur dépend de la sélection effectuée dans le menu C5

MENU H: REGULATION TEMPS

Exemple Programmation MENU H

<div style="text-align: center; border: 1px solid black; padding: 5px; width: fit-content; margin: 0 auto;">A C F H E</div> <div style="display: flex; justify-content: space-around; margin-top: 10px;"> - ESC OK + </div>	<p>Quand les menus principaux (lettres ACFHE ou seulement quelques unes selon quelle password a été utilisée pour accéder à la programmation) s'affichent sur l'écran, faire clignoter la lettre H en se mouvant avec les touches + ou – vers droite ou gauche.</p> <p>Une fois que la lettre H clignote, confirmer avec la touche OK</p>
---	---

F

	<p>Par les touches + ou – on sélectionne les différents sous - menus (H1, H2, H3,...) Les chiffres sur le lcd sont fixes à indiquer qu'on ne peut faire aucune modification. Avec la touche ESC on revient au niveau supérieure (menu A, C, F, H E). Avec la touche OK on entre dans le menu sélectionné et la valeur paramétrée est visualisée.</p>
	<p>Les chiffres sur l'lcd sont encore fixes à indiquer qu'on ne peut effectuer aucune modification. les touches + ou – ne sont pas influentes. Avec la touche ESC on revient au niveau supérieure Avec la touche OK on entre dans le menu sélectionné et les chiffres commencent à clignoter.</p>
	<p>Un chiffre de l'lcd clignote (selon le type de menu, le chiffre clignotant pourra être différent). Avec les touches + et – on modifie la valeur de ce chiffre-ci. La touche ESC permet de déplacer le chiffre clignotant vers gauche jusqu'au premier chiffre disponible. Avec la touche OK on confirme et on passe au point successif.</p>
	<p>Le chiffre suivant clignote. Avec les touches + et – on modifie la valeur de ce chiffre-ci. La touche ESC permet de déplacer le chiffre clignotant vers gauche jusqu'au premier chiffre disponible. Avec la touche OK on confirme et on passe au point successif.</p>
	<p>Le chiffre suivant clignote. Avec les touches + et – on modifie la valeur de ce chiffre-ci. La touche ESC permet de déplacer le chiffre clignotant vers gauche jusqu'au premier chiffre disponible. Avec la touche OK on confirme et on passe au point successif.</p>
	<p>L'indication du menu H1 apparaît de nouveau. Maintenant avec la touche ESC on revient au niveau supérieure (menu A, C, F, H, E)</p>

Description MENU H

Tous les temps peuvent être paramétrés à intervalles de 1 s.

Menu	Fonction	Description
H1	TEMPS OUVERTURE MOTEUR 1	Temps d'ouverture porte 1. Tmax 300 s
H2	TEMPS FERMETURE MOTEUR 1	Temps de fermeture porte 1. Tmax 300 s
H3	TEMPS RALENTISSEMENT MOTEUR 1	Temps de fonctionnement en mode ralenti de la porte 1. Tmax 100 s
H4	TEMPS OUVERTURE MOTEUR 2	Temps d'ouverture porte 2. Tmax 300 s
H5	TEMPS FERMETURE MOTEUR 2	Temps de fermeture porte 2. Tmax 300 s
H6	TEMPS RALENTISSEMENT MOTEUR 2	Temps de fonctionnement en mode ralenti de la porte 2. Tmax 100 s
H7	TEMPS DEPHASAGE PORTE 2 EN OUVERTURE	Retarde le démarrage en ouverture de la porte 2 par rapport à la porte 1. Dans le cas de configuration à double porte coulissante, le temps H7 ne sera pas considéré. Tmax 100 s
H8	TEMPS DEPHASAGE PORTE 1 IN FERMETURE	Retarde le démarrage en fermeture de la porte 1 par rapport à la porte 2. Dans le cas de configuration à double porte coulissante, le temps H8 ne sera pas considéré Tmax 100 s
H9	TEMPS PAUSE FERMETURE AUTOMATIQUE	Détermine le temps de pause en ouverture avant la fermeture automatique. Tmax 300 s
H10	TEMPS OUVERTURE PARTIELLE	Détermine le temps d'ouverture piéton.
H11	TEMPS PAUSE FERMETURE AUTOMATIQUE PIETON	Détermine le temps de pause en ouverture piéton avant la fermeture automatique. Tmax 300 s

MENU E: ACTIVATION-EXCLUSION

Dans le menu E il y a des sous - menus qui ont des modalités différentes de programmation. Les menus de E1 jusqu'à E89 ont la même modalité de programmation du menu C; les menus identifiés à partir de E90 ont la même modalité de programmation du menu F.

Exemple Programmation MENU E

De E1 à E89

<div style="border: 1px solid black; padding: 5px; width: fit-content; margin: 0 auto;">A C F H E</div> <div style="display: flex; justify-content: space-around; margin-top: 10px;"> <div style="border: 1px solid black; padding: 2px 10px;">-</div> <div style="border: 1px solid black; padding: 2px 10px;">ESC</div> <div style="border: 1px solid black; padding: 2px 10px;">OK</div> <div style="border: 1px solid black; padding: 2px 10px;">+</div> </div>	<p>Quand les menus principaux (lettres ACFHE ou seulement quelques unes selon quelle password a été utilisée pour accéder à la programmation) s'affichent sur l'écran, faire clignoter la lettre E en se mouvant avec les touches + ou - vers droite ou gauche.</p> <p>Une fois que la lettre E clignote, confirmer avec la touche OK</p>
---	---

F

<div style="text-align: center; border: 1px solid black; padding: 5px; width: fit-content; margin: 0 auto;">E 1 1</div> <div style="display: flex; justify-content: space-around; margin-top: 10px;"> - ESC OK + </div>	<p>Par les touches + ou – on sélectionne les différents sous - menus (E1, E3, E9,...) Les chiffres sur le lcd sont fixes à indiquer qu'on ne peut faire aucune modification. Avec la touche ESC on revient au niveau supérieure (menu A, C, F, H E).</p> <p>Avec la touche OK on entre dans le menu sélectionné et les chiffres commencent à clignoter à indiquer que maintenant c'est possible modifier les valeurs et la touche ESC devient pas influente.</p> <p>A ce point-ci avec les touches + et – on change les paramétrages du menu sélectionné.</p> <p>Avec la touche OK on confirme la donnée et on revient au menu sélectionné avec les chiffres fixes.</p>
<div style="text-align: center; border: 1px solid black; padding: 5px; width: fit-content; margin: 0 auto;">E 3 2</div> <div style="display: flex; justify-content: space-around; margin-top: 10px;"> - ESC OK + </div>	<p>A ce point-ci avec les touches + et – on visualise les autres sous - menus du menu E et on suit la même procédure vue en précédente.</p> <p>Avec la touche ESC on revient au niveau supérieur (menu A C F H E)</p>

Exemple Programmation MENU E

De E90

<div style="text-align: center; border: 1px solid black; padding: 5px; width: fit-content; margin: 0 auto;">A C F H E</div> <div style="display: flex; justify-content: space-around; margin-top: 10px;"> - ESC OK + </div>	<p>Quand les menus principaux (lettres ACFHE ou seulement quelques unes selon quelle password a été utilisée pour accéder à la programmation) s'affichent sur l'écran, faire clignoter la lettre E en se mouvant avec les touches + ou – vers droite ou gauche.</p> <p>Une fois que la lettre E clignote, confirmer avec la touche OK</p>
<div style="text-align: center; border: 1px solid black; padding: 5px; width: fit-content; margin: 0 auto;">E 90</div> <div style="display: flex; justify-content: space-around; margin-top: 10px;"> - ESC OK + </div>	<p>Par les touches + ou – on sélectionne les différents sous - menus (E90, E92,...) Les chiffres sur le lcd sont fixes à indiquer qu'il n'est pas possible aucune modification. La touche ESC fait revenir au niveau supérieure (menu A, C, F, H E).</p> <p>Avec la touche OK on entre dans le menu sélectionné et on visualise la valeur paramétrée.</p>
<div style="text-align: center; border: 1px solid black; padding: 5px; width: fit-content; margin: 0 auto;">0 0 0 5</div> <div style="display: flex; justify-content: space-around; margin-top: 10px;"> - ESC OK + </div>	<p>Les chiffres sur le lcd sont fixes à indiquer qu'il n'est pas possible aucune modification.</p> <p>les touches + ou – ne sont pas influentes. Avec la touche ESC on revient au niveau supérieure</p> <p>Avec la touche OK on entre dans le menu sélectionné et les chiffres commencent à clignoter.</p>
<div style="text-align: center; border: 1px solid black; padding: 5px; width: fit-content; margin: 0 auto;">0 0 0 5</div> <div style="display: flex; justify-content: space-around; margin-top: 10px;"> - ESC OK + </div>	<p>Un chiffre de l'lcd clignote (selon le type de menu, le chiffre clignotant pourra être différent).</p> <p>Avec les touches + et – on modifie la valeur de ce chiffre-ci.</p> <p>La touche ESC permet de déplacer le chiffre clignotant vers gauche jusqu'au premier chiffre disponible.</p> <p>Avec la touche OK on confirme et on passe au point successif.</p>

<div style="text-align: center; border: 1px solid black; padding: 5px; width: fit-content; margin: 0 auto;">0 0 0 5</div> <div style="display: flex; justify-content: space-around; margin-top: 10px;"> - ESC OK + </div>	<p>Le chiffre suivant clignote.</p> <p>Avec les touches + et – on modifie la valeur de ce chiffre-ci.</p> <p>Avec la touche OK on confirme et on passe au point successif.</p> <p>La touche ESC permet de déplacer le chiffre clignotant vers gauche jusqu'au premier chiffre disponible.</p>
<div style="text-align: center; border: 1px solid black; padding: 5px; width: fit-content; margin: 0 auto;">0 0 0 5</div> <div style="display: flex; justify-content: space-around; margin-top: 10px;"> - ESC OK + </div>	<p>Le chiffre suivant clignote.</p> <p>Avec les touches + et – on modifie la valeur de ce chiffre-ci.</p> <p>Avec la touche OK on confirme et on passe au point successif.</p> <p>La touche ESC permet de déplacer le chiffre clignotant vers gauche jusqu'au premier chiffre disponible.</p>
<div style="text-align: center; border: 1px solid black; padding: 5px; width: fit-content; margin: 0 auto;">E 90</div> <div style="display: flex; justify-content: space-around; margin-top: 10px;"> - ESC OK + </div>	<p>L'indication du menu E90 apparaît de nouveau.</p> <p>Maintenant avec la touche ESC on revient au niveau supérieure (menu A, C, F, H, E)</p>

Description MENU E

Menu	Fonction	Etat	Description
E1	TEST PHOTOCELLULE 1	1	Désactive le test de la photocellule 1.
		2	Active le test de la photocellule 1. Le transmetteur de la photocellule 1 doit être connecté aux bornes 16 et 19. Fonctionnement: A la commande de START ou PIÉTON l'alimentation est coupée sur le transmetteur par 0,5 s et puis remise de nouveau: si l'entrée photocellule 1 s'ouvre et tout de suite revient en NF, les moteurs démarrent, sinon une anomalie sera signalée par 4 clignotements de 1 s du clignoteur.
E3	TEST DISPOSITIFS DE SECURITE	1	Désactive le test des dispositifs de sécurité.
		2	Active le test des dispositifs de sécurité Fonctionnement: PHASE 1 : à la commande de START ou PIÉTON, le circuit électronique de commande des moteurs est testé: relais, triac, etc. Une éventuelle anomalie sera signalée par 4 clignotements lents (2 s) du clignoteur. Le test doit être effectué avec les moteurs connectés. Si l'unité est paramétrée pour l'utilisation d'un seul moteur, le test sera effectué seulement pour le circuit du moteur 1. ATTENTION: Pendant le test, les moteurs seront activés en ouverture et fermeture par à peu près 300 msec. LE MOUVEMENT POURRAIT CAUSER CHOCS DE LA PORTE CONTRE LES ARRETS MECANIQUES. VERIFIER QUE ÇA NE COMPROMETTE PAS LA SECURITE ET/OU L'INTEGRITE DE L'INSTALLATION. L'exclusion du SAFETY (menu C9-1) exclut le test du bord sensible.

F

E3	TEST DISPOSITIFS DE SECURITE	2	<p>PHASE 2 : si le bord sensible est activé avec contact N.C (menu C9-3), à la commande de START ou PIETON, l'alimentation est coupée sur les dispositifs de sécurité par 0,5 s et puis remise de nouveau: si les entrées des dispositifs de sécurité s'ouvrent et toute de suite reviennent en NC, les moteurs démarrent, sinon une anomalie sera signalée par 3 clignotements longs (2 s) du clignoteur.</p> <p>PHASE 3 : si le bord sensible 8K2 est activé (menu C9-2), à la commande de START ou PIETON, l'entrée SAFETY DEV (valeur 8K2) sera testée. Si la valeur ne sera pas correcte, l'anomalie sera signalée par 2 clignotements lents (2 s) du clignoteur.</p> <p>ATTENTION: la signalisation de l'anomalie relevée sera seulement une (la première relevée), même en présence de plus anomalies.</p>
E5	INVERSION DE PIETON	1	Pendant la fermeture PIETON, la commande de PHOTO1-PHOTO2-PIETON-START déterminera l'ouverture totale
		2	Pendant la fermeture PIETON, la commande de PHOTO1-PHOTO2-PIETON fera ouvrir de nouveau seulement le piéton. Le START déterminera l'ouverture totale
E7	LAMPE TMOIN	1	Désactive la lampe témoin avec 2 moteurs
		2	Habilite le fonctionnement d'une lampe témoin en 230 Vac temporisée 3 minutes sur la sortie MOTEUR 2 en installations avec un seul moteur.
		3	Habilite le fonctionnement d'une lampe témoin en 12Vdc temporisée 3 minutes sur la sortie SERRURE ELECTRIQUE 2.
E9	MONTRE EXTERIEUR	1	Désactive l'entrée RESERVE
		2	<p>MONTRE EXTERIEUR - PERMISE LA FERMETURE Active l'entrée RESERVE pour la connexion d'une montre extérieur</p> <p>Fonctionnement: Avec le contact sur l'entrée RESERVE fermé, après une commande de START le portail ouvrira mais ne fermera pas automatiquement. A la ouverture du contact le portail fermera automatiquement après le temps de pause. Quand le portail est ouvert il sera possible en activer la fermeture avec la commande START si le menu PAS-PAS ou PAS-PAS avec STOP est actif.</p> <p>ATTENTION: se rappeler de prédisposer la fermeture automatique</p>
		3	<p>MONTRE EXTERIEURE - PAS PERMISE LA FERMETURE Active l'entrée RESERVE pour la connexion d'une montre extérieure</p> <p>Fonctionnement: Avec le contact sur l'entrée RESERVE fermé, après une commande de START le portail ouvrira mais ne fermera pas automatiquement. A la ouverture du contact le portail fermera automatiquement après le temps de pause. Il ne sera pas possible activer la fermeture avec la commande START.</p> <p>ATTENTION: se rappeler de prédisposer la fermeture automatique</p>

E9	MONTRE EXTERIEUR	4	<p>MONTRE EXTERIEURE - COMMANDE D'OUVERTURE ET FERMETURE AUTOMATIQUE Active l'entrée RESERVE pour la connexion d'une montre extérieure</p> <p>Fonctionnement: Avec le contact sur l'entrée RESERVE fermée s'activera une commande d'ouverture automatique (sans nécessité d'une commande de START) . Le portail ouvrira mais ne fermera pas automatiquement. A la ouverture du contact le portail fermera automatiquement après le temps de pause. Il ne sera pas possible en activer la fermeture avec la commande START.</p> <p>ATTENTION: se rappeler de prédisposer la fermeture automatique</p>
E90	NOMBRE CYCLES		<p>Permet de paramétrer un nombre de cycles (ouverture + fermeture) avant la demande de maintenance. La valeur paramétrée sera toujours multipliée par 10. S'il est paramétré 0000 le compte est exclu. Quand on arrive au nombre de cycles paramétrés, la demande de maintenance sera signalée à fin manoeuvre par un clignotement lent de la durée de 60 sec. La signalisation sera clignotante même si le menu C2 est paramétré à lumière fixe</p> <p>ATTENTION: Chaque fois qu'on entre dans le menu E90 (AVEC LES NUMEROS CLIGNOTANTS, C'EST-A-DIRE PRETS POUR ETRE MODIFIES), le comptage du nombre des cycles se remet à zéro repartant du début.</p>
E92	CODE INSTALLATEUR		<p>Permet d'entrer le code installateur pour personnaliser les paramétrages en phase de programmation. Seulement connaissant le CODE INSTALLATEUR il sera possible accéder au menu de programmation.</p>
E94	VERSION LOGICIEL		<p>Montre la version du firmware installée sur la carte. (XX_YY)</p>
E96	NOMBRE CYCLES EFFECTUES		<p>Nombre de manoeuvres effectuées. La valeur visualisée sur l'écran est incrémentée chaque 10 manoeuvres.</p>
E98	NOMBRE JOURS ALIMENTATION		<p>Nombre de jours d'alimentation de la platine de commande. La donnée s'incrémente à l'échéance des 24 heures. Eventuels manques d'alimentation remettent à zéro le comptage du dernier jour.</p>

TEMPS ADDITIONNEL T3

Temps additionnel à la fin du temps de service (avec force pleine ou en ralentissement selon les paramétrages), qui permet continuer la manoeuvre pour consentir le rapprochement de la porte même en présence de vent. La fonction T3 n'est pas active avec la configuration coulissante.

PROCEDURE APPRENTISSAGE TEMPS

ATTENTION: partir de la condition de portail complètement fermé.

Pendant la phase d'auto - apprentissage temps, le mouvement se fait toujours à une vitesse pas ralentie. Si on veut les ralentissements, arrêter les portes avant la battue, donc se rappeler d'activer l'option ralentissements (menu C6) et paramétrer les temps de ralentissement (menu H3 et H6) .

Pendant la phase de auto - apprentissage temps, les fins de course ne sont pas considérés.

La programmation des temps est effectuée grâce à des impulsions successives de START.

F

Pour entrer dans cette procédure, sélectionner le menu C21. (menu C21 clignotant)
Introduisant OK, la procédure de programmation temps (menu C21- AUTO) commence

Configuration 1 moteur

- START → la porte commence à s'ouvrir.
- Lorsque la porte arrive à la position d'ouverture désirée → START → la porte se ferme.
- Le comptage du temps de pause en ouverture commence.
- Après le temps de pause désiré → START → la porte commence à se fermer.
- Lorsque la porte arrive à la position de fermeture → START → la porte se ferme.
- A ce point la procédure est terminée, le menu C21 clignotant apparaît de nouveau.
- Si on veut répéter l'opération, introduire OK.
- Si on veut conclure l'opération d'apprentissage temps sauvant les données, introduire ESC jusqu'à quand les lignes horizontales s'affichent sur l'écran.

Configuration à 2 moteurs

- START la porte 1 commence à s'ouvrir.
- START la porte 2 commence à s'ouvrir.
- Lorsque la porte 1 arrive à la position d'ouverture désirée START la porte 1 se ferme.
- Lorsque la porte 2 arrive à la position d'ouverture désirée START la porte 2 se ferme.
- Le comptage du temps de pause en ouverture commence.
- Après le temps de pause désiré START la porte 2 commence à se fermer.
- START la porte 1 commence à se fermer. (définition du temps de déphasage)
- Lorsque la porte 2 arrive à la position de fermeture START la porte 2 se ferme.
- Lorsque la porte 1 arrive à la position de fermeture START la porte 1 se ferme.
- A ce point la procédure est terminée, le menu C21 clignotant apparaît de nouveau.
- Si on veut répéter l'opération, introduire OK.
- Si on veut conclure l'opération d'apprentissage temps sauvant les données, introduire ESC jusqu'à quand les lignes horizontales s'affichent sur l'écran.

Le microcontrôleur ne considère pas fractions de temps inférieures au seconde, donc le temps réel est arrondi par défaut ou par excès.

Les temps ainsi définis pourront être modifiés ensuite manuellement entrant dans les menus spéciaux et modifiant la donnée numérique.

Si l'installation est configurée comme double coulissante, les moteurs se mouvront comme indiqué dans la procédure avec le déphasage en ouverture et fermeture.

Pendant le normal fonctionnement, les déphasages de toute façon seront mis à zéro.

UTILISATION DES FINS DE COURSE

Dans le cas d'activation de la fonction ralentissement, les fins de course indiquent le début du temps de ralentissement. Le portail continuera le mouvement ralenti pendant le temps paramétré dans les menus H3 et H6. En cas d'utilisation de la double lecture des fins de course, la première lecture commence le ralentissement et la deuxième arrête le ralentissement, mais ne bloquera pas le mouvement si T3 et/ou le coup final en ouverture/fermeture sont activés.

Faire attention de paramétrer les temps de service supérieures au temps nécessaire pour atteindre le fin de course. Si les ralentissements ne sont pas habilités, les fins de course bloquent le mouvement si T3 et/ou le coup final en ouverture/fermeture ne sont pas présents.

Le temps supplémentaire T3 et le coup final en AP/CH, si activés, fonctionnent même en présence de fin de course.

RETABLISSEMENT

Appuyer en même temps sur les touches ESC et OK par 3 s jusqu'à quand le message PASS s'affiche sur l'écran. Donc appuyer en même temps sur les touches + et - par 3 s.

Tous les paramétrages de fabrique seront chargés dans la mémoire et tous les paramétrages faits, à exception des cycles effectués et des jours d'alimentation, seront perdus.

RECAPITULATION SIGNALISATIONS CLIGNOTEUR

Dispositif	Signalisation	Effetto
Photo 2 interceptée au rebut en présence de commande de START	5 clignotements rapides	Quand relâché, ouvre
Bord sensible interceptée au rebut en présence de commande de START	3 clignotements lents	Porte bloquée fermée
Bord sensible interceptée en pause en présence de commande de START ou au début de la fermeture	3 clignotements lents	Porte bloquée ouverte
Test photo 1 pas réussi au début de la fermeture	4 clignotements rapides	Porte bloquée fermée
Test photo 1 pas réussi au début de la fermeture	4 clignotements rapides	Porte bloquée ouverte
Test TRIAC pas réussi au début de l'ouverture	4 clignotements lents	Porte bloquée fermée
Test circuit TRIAC pas réussi au début de la fermeture	4 clignotements lents	Porte bloquée ouverte
Test bord sensible N.C. pas réussi au début de l'ouverture	3 clignotements lents	Porte bloquée fermée
Test bord sensible N.C. pas réussi au début de la fermeture	3 clignotements lents	Porte bloquée ouverte
Test bord sensible 8K2 pas réussi au début de l'ouverture	2 clignotements lents	Porte bloquée fermée
Test bord sensible 8K2 pas réussi au début de la fermeture	2 clignotements lents	Porte bloquée ouverte
Maintenance périmée	1 minute de clignotement lent avec porte fermée	Aucun

F

PARAMETRAGES PAR DEFAUT

• Paramètres type A

- A1 → 2 TYPE BATTANT/BASCULANT/BARRIERE
- A2 → 3 2 MOTEURS
- A3 → 2 LOGIQUE PAS PAS AVEC STOP
- A5 → 2 FERMETURE AUTOMATIQUE ACTIVEE

• Paramètres type C

- C1 → 1 FERMETURE RAPIDE DESACTIVEE
- C2 → 2 CLIGNOTEUR INTERMITTENT
- C3 → 2 PRE - CLIGNOTEMENT ACTIVE
- C4 → 1 FIN DE COURSE DESACTIVE
- C5 → 1 RALENTISSEMENTS DESACTIVES
- C7 → 2 PHOTOCELLULE 1 ACTIVEE
- C8 → 1 PHOTOCELLULE 2 DESACTIVEE
- C9 → 1 SAFETY DEVICE (BORD SENSIBLE) DESACTIVE
- C10 → 1 COUP DE BELIER DESACTIVE
- C11 → 1 COUP FINAL DESACTIVE
- C12 → 1 T3 EXCLU
- C13 → 1 MAINTENANCE BLOCAGE HYDRAULIQUE DESACTIVE

• Paramètres type F

- F1 → 10 FORCE MOTEUR 1
- F2 → 05 RALENTISSEMENT MOTEUR 1
- F5 → 10 FORCE MOTEUR 2
- F6 → 05 RALENTISSEMENT MOTEUR 2

• Paramètres type H

- H1 → 25 TEMPS OUVERTURE MOTEUR 1
- H2 → 25 TEMPS FERMETURE MOTEUR 1
- H3 → 20 TEMPS RALENTISSEMENT MOTEUR 1
- H4 → 25 TEMPS OUVERTURE MOTEUR 2
- H5 → 25 TEMPS FERMETURE MOTEUR 2
- H6 → 20 TEMPS RALENTISSEMENT MOTEUR 2
- H7 → 5 TEMPS DEPHASAGE PORTE 2 EN OUVERTURE
- H8 → 5 TEMPS DEPHASAGE PORTE 1 EN FERMETURE
- H9 → 20 TEMPS PAUSE
- H10 → 5 TEMPS OUVERTURE PIETON
- H11 → 20 TEMPS PAUSE PIETON

• Paramètres type E

- E1 → 1 TEST PHOTO 1 DESACTIVE
- E3 → 1 TEST DISPOSITIFS DE SECURITE DESACTIVE
- E5 → 1 EN FERMETURE PIETON ACTIVE LA REOUVERTURE TOTALE
- E7 → 1 LAMPE TEMOIN AVEC 2 MOTEURS DESACTIVEE
- E9 → 1 CONTACT MONTRE EXTERIEURE DESACTIVE
- E90 → 0000 NOMBRE CYCLES

- E92 → 1234 CODE INSTALLATEUR
- E94 → XX_YY VERSION LOGICIEL
- E96 → 0000NOMBRE CYCLES EFFECTUES
- E98 → 0000g NOMBRE JOURS DE FONCTIONNEMENT

CONTROLES FINAUX ET ESSAIS

Avant de mettre l'appareil sous tension, il faut effectuer les contrôles suivants:

- 1 - Contrôler les branchements électriques: un mauvais branchement peut être néfaste tant pour l'appareil que pour l'opérateur.
- 2 - Contrôler la position exacte des fins de course.
- 3 - Prévoir toujours les arrêts mécaniques en ouverture et fermeture.
- 4 - Alimenter le dispositif
- 5 - Contrôler que les leds rouges des contacts normalement fermés soient allumés et les leds verts des contacts normalement ouverts soient éteintes.
- 6 - Vérifier que sur le lcd il ne s'affichent pas de signalisation d'inconséquences entre habilitations et état des contacts.
- 7 - Contrôler que, faisant intervenir les fins de course utilisés, les leds correspondants s'éteignent.
- 8 - Contrôler que, passant devant les photocellules, le led correspondant s'éteint.
- 9 - Contrôler que les moteurs soient bloqués et prêts pour le fonctionnement en position de PORTAIL A LA MOITIE DE LA COURSE
- 10 - Eliminer d'éventuels obstacles dans le rayon d'action du portail, puis donner une commande de START. A la première commande l'appareil commence une phase d'ouverture et il faut contrôler que le sens du mouvement du portail soit correct. Dans le cas contraire, enlever la tension à la platine de commande, inverser les fils dans les bornes relatifs aux moteur, donner tension à la platine de nouveau et donner encore une commande de START.
- 11 - Le portail s'arrêtera sur le premier fin de course d'ouverture rencontré. On devra effectuer une manoeuvre complète pour activer le normal fonctionnement des ralentissements

Ba230 DISPOSAL

Gi.Bi.Di advises recycling the plastic components and to dispose of them at special authorised centres for electronic components thus protecting the environment from polluting substances.



F

Déclaration de conformité CE

La société:

GI.BI.DI. S.r.l.

Via Abetone Brennero, 177/B,
46025 Poggio Rusco (MN) ITALY

Déclare que les produits:

APPAREIL ÉLECTRONIQUE BA230

sont en conformité avec les exigences des Directives CEE:

- **Directive LVD 2006/95/CE et ses modifications;**
- **Directive EMC 2004/108/CE et ses modifications;**

et que les normes harmonisées suivantes ont été appliquées:

- **EN60335-1, EN60335-2-103, EN50366**
- **EN61000-6-2, EN61000-6-3**

Date 26/11/2013

Le Représentant Légal

Michele Prandi



GIBIDI

G.I.B.I.D.I. S.r.l.

Via Abetone Brennero, 177/B
46025 Poggio Rusco (MN) - ITALY
Tel. +39.0386.52.20.11
Fax +39.0386.52.20.31
E-mail: info@gibidi.com

Numero Verde: 800.290156



www.gibidi.com