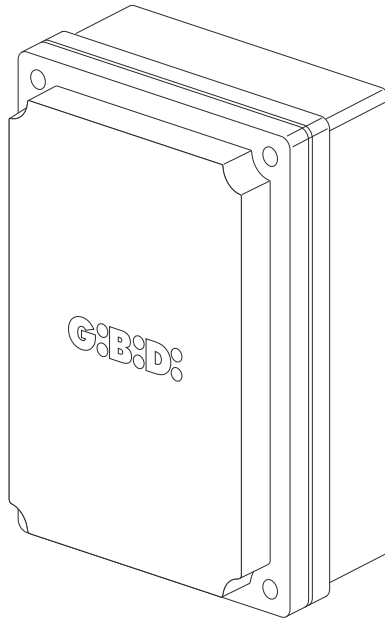


**G:B:D:**



**:BA230**

**CE**

**BA230 (AS05580)**

**Apparechiatura elettronica**  
SCHEMA ELETTRICO E COLLEGAMENTI

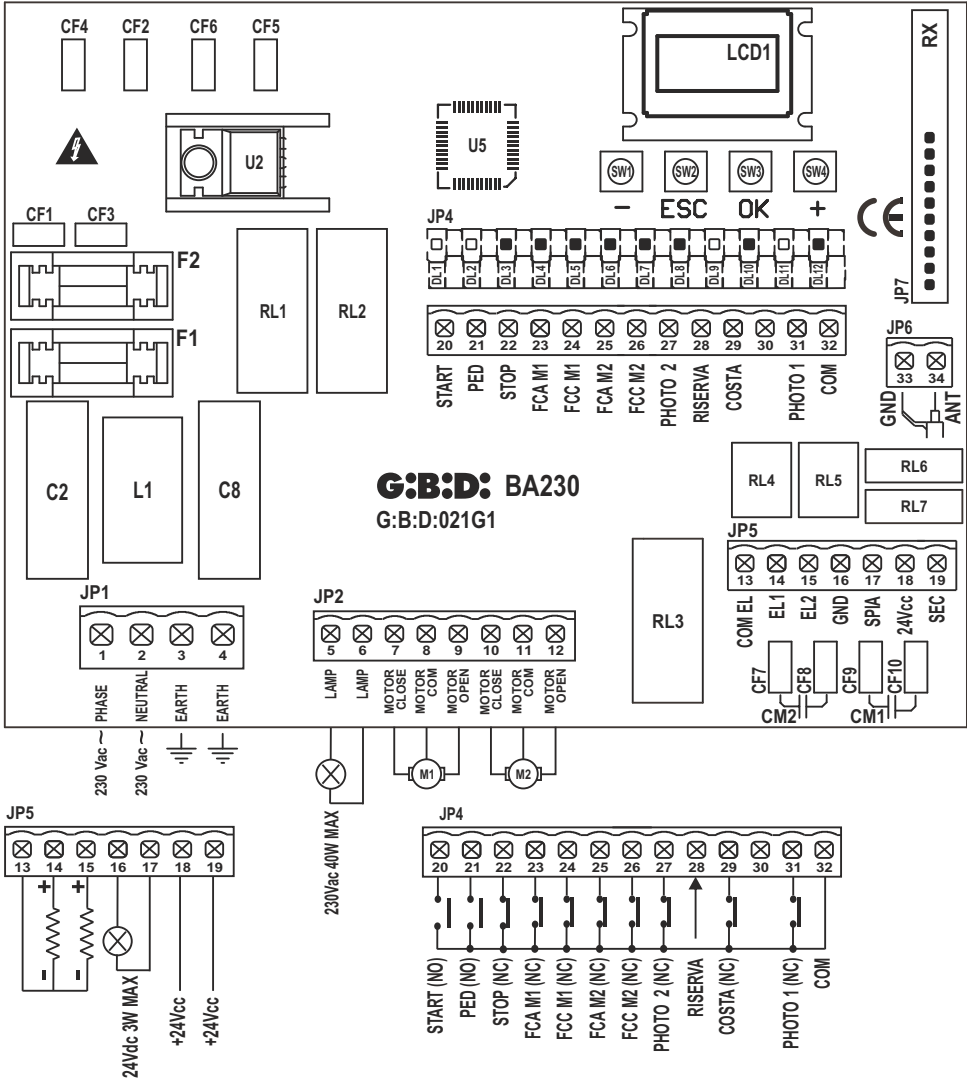
**Electronic control unit**  
ELECTRICAL CONNECTIONS

**I UK**

## I-UK

## SCHEMA ELETTRICO / ELECTRICAL CONNECTION

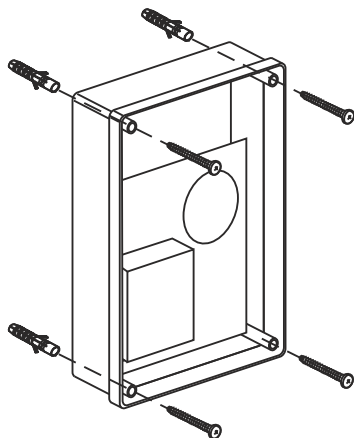
1



I-UK

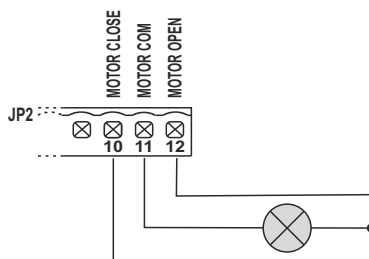
## INSTALLAZIONE / INSTALLATION

2



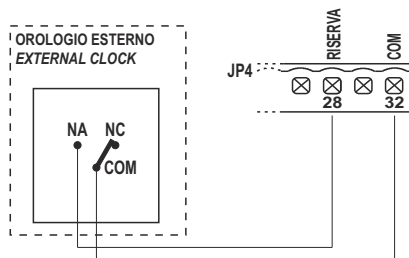
## LUCE DI CORTESIA / COURTESY LIGHT

3



## OROLOGIO ESTERNO / EXTERNAL CLOCK

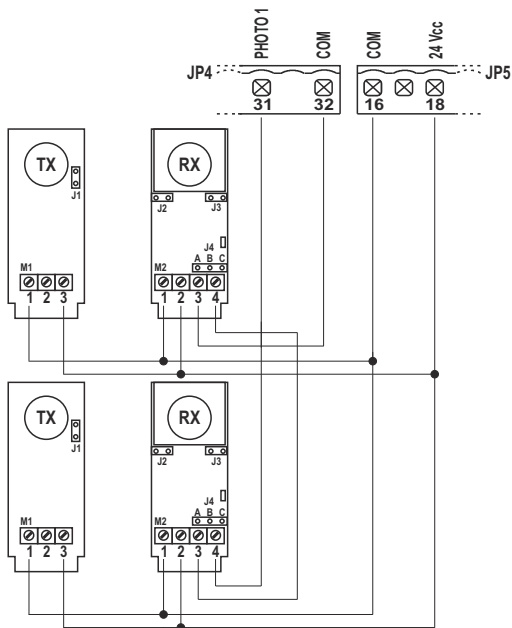
4



## I-UK

## COLLEGAMENTO FOTOCELLULE / PHOTOCELLS CONNECTION

5



6

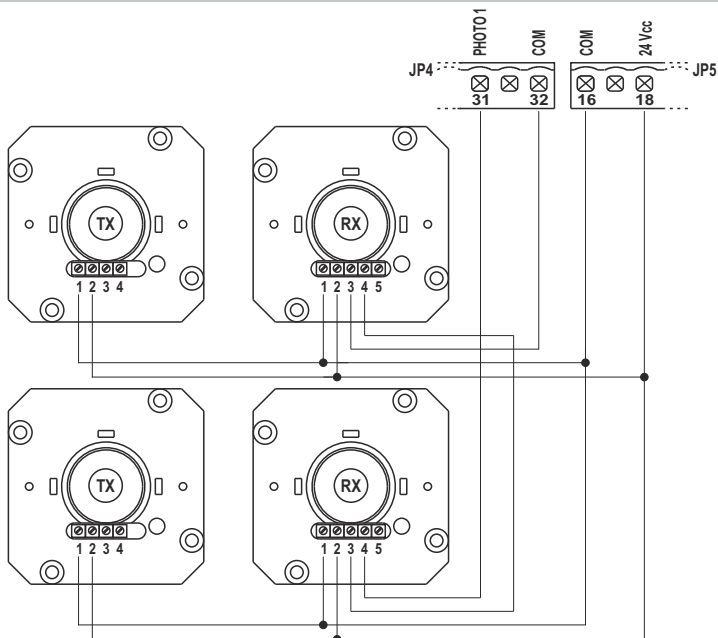
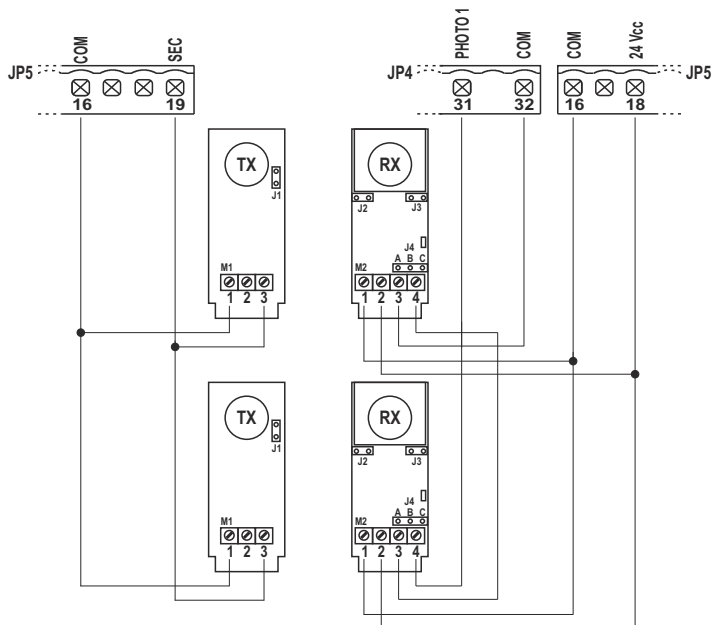
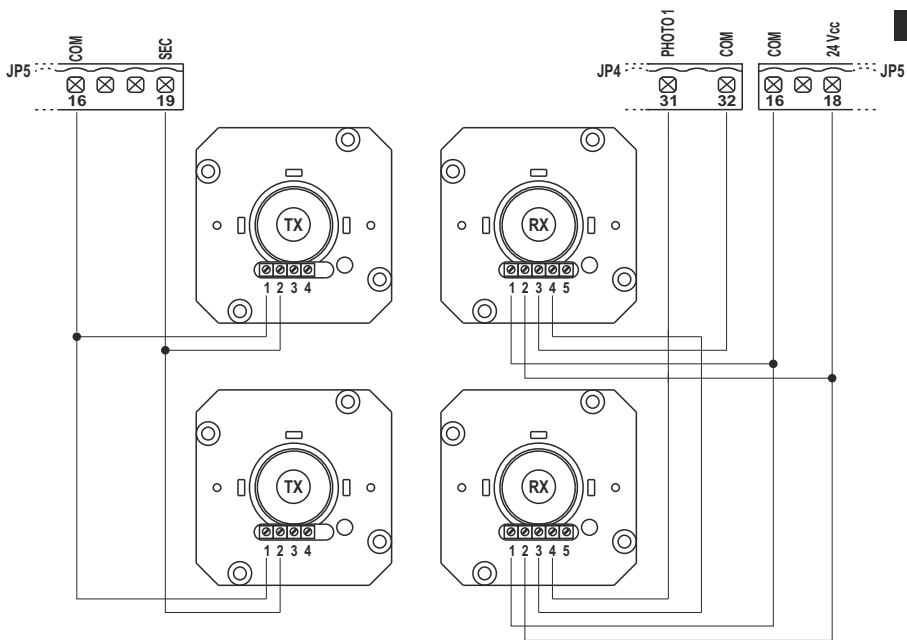


FOTO TEST / PHOTO TEST

7



8







# GIBIDI

**G.I.B.I.D.I. S.r.l.**

Via Abetone Brennero, 177/B  
46025 Poggio Rusco (MN) - ITALY  
Tel. +39.0386.52.20.11  
Fax +39.0386.52.20.31  
E-mail: [info@gibidi.com](mailto:info@gibidi.com)

Numero Verde: 800.290156

[www.gibidi.com](http://www.gibidi.com)

