

# BA230



BA230 - (AS05580)

Apparecchiatura elettronica  
ISTRUZIONI PER L'INSTALLAZIONE

Electronic control unit  
INSTRUCTIONS FOR INSTALLATION

I	UK	F	E
D	P	NL	GR



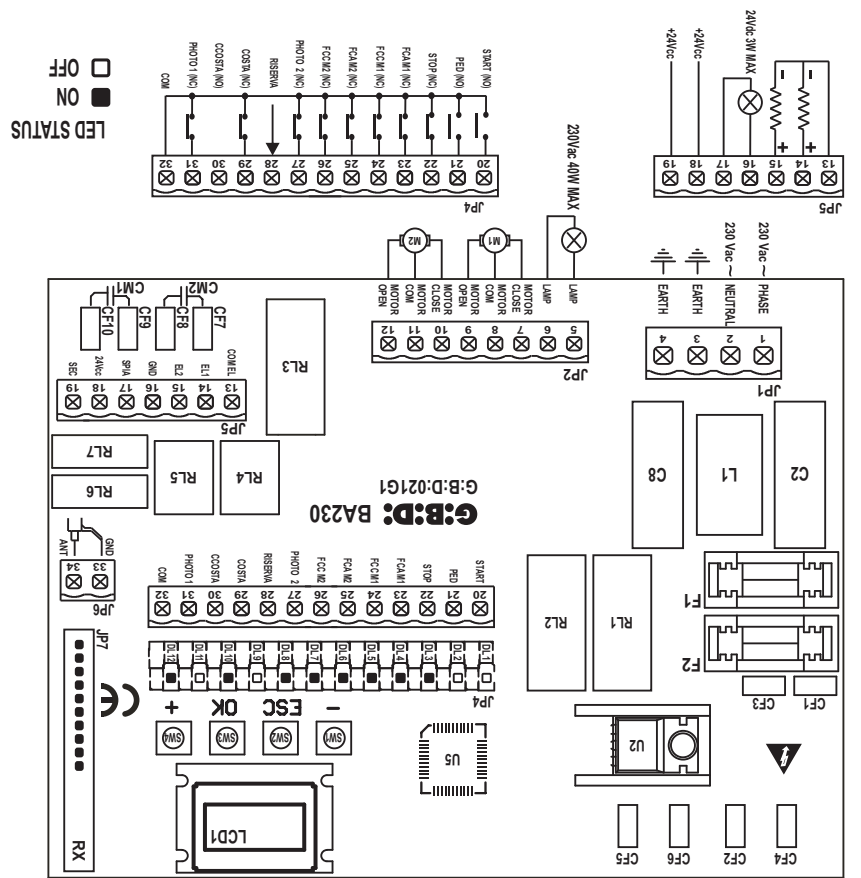
**GI.BI.DI. S.r.l.**  
Via Abetone Brennero, 177/B  
46025 Poggio Rusco (MN) - ITALY  
Tel. +39.0386.52.20.11  
Fax +39.0386.52.20.31  
E-mail: comm@gibidi.com

Numero Verde: 800.290156

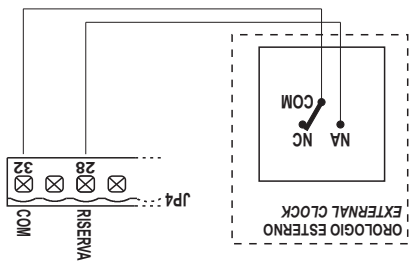
www.gibidi.com



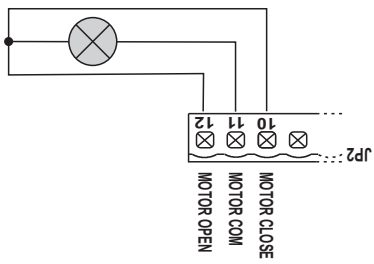
Cod. AIC5011 - 11/2013 - Rev. 01



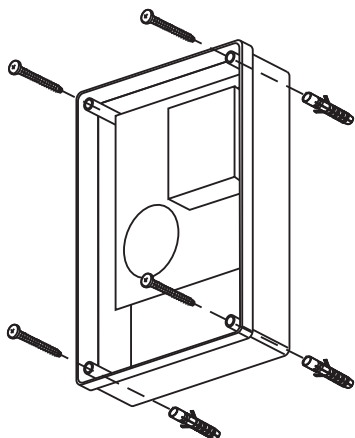
SCHEMA ELETRICO / ELECTRICAL CONNECTION



OROLOGIO ESTERNO / EXTERNAL CLOCK



LUCE DI CORTESIA / COURTESY LIGHT



INSTALLAZIONE / INSTALLATION

4

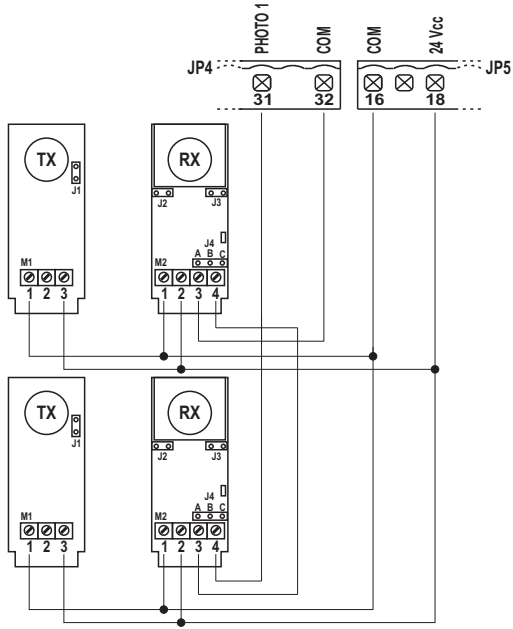
3

2

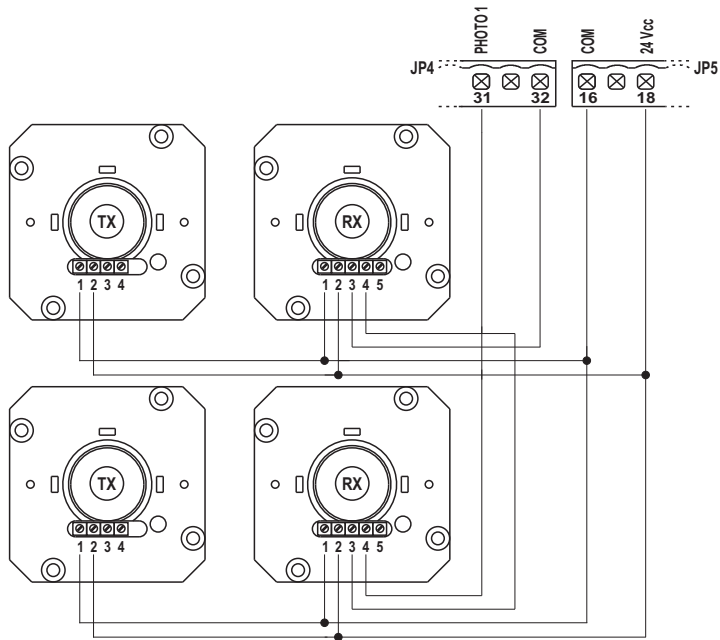
1

COLLEGAMENTO FOTOCELLULE / PHOTOCELLS CONNECTION

5



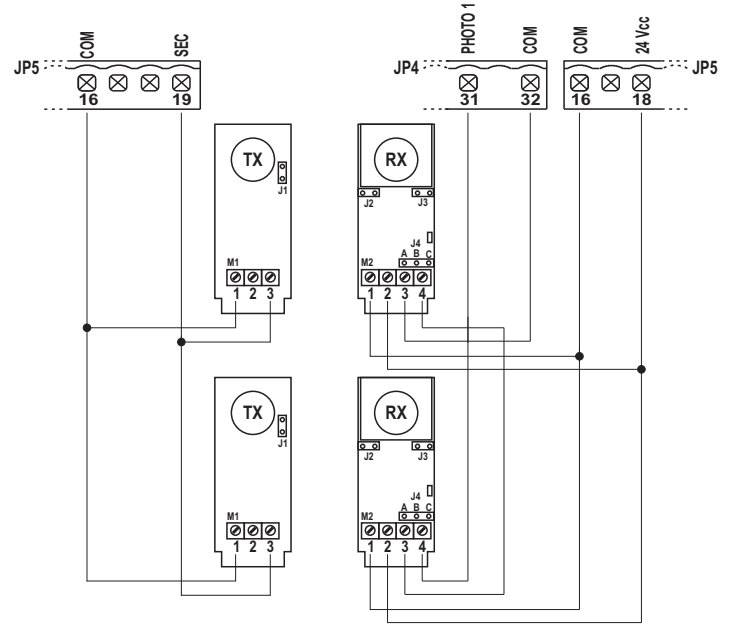
6



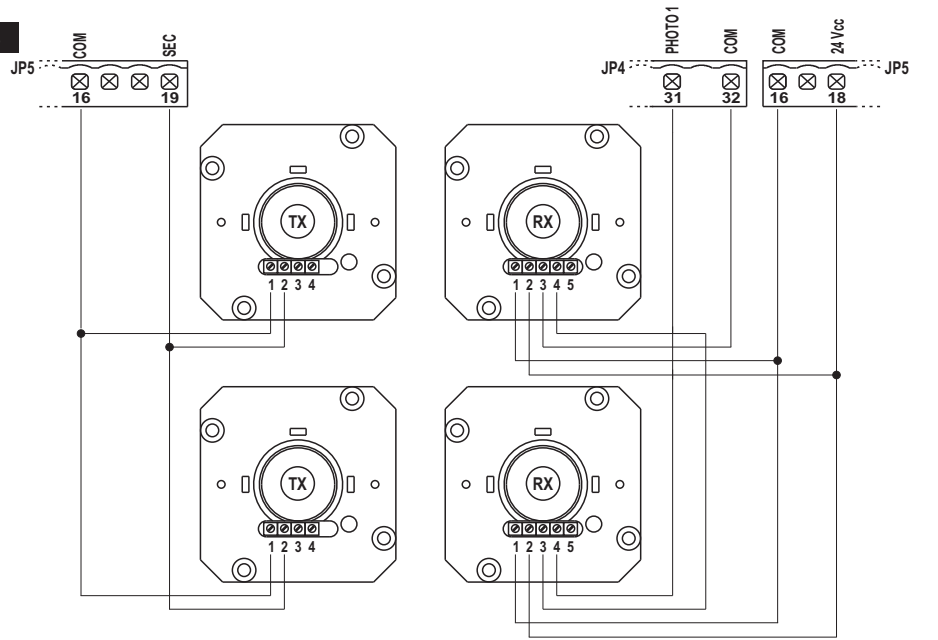
NOTE

FOTO TEST / PHOTO TEST

7



8



NOTE