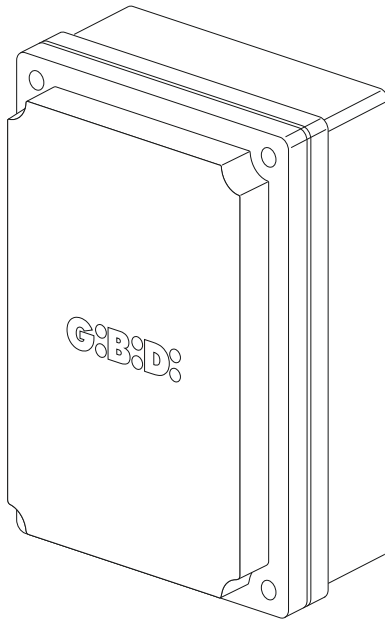


G:B:D:



:BA230

**CE UK
CA**

BA230 - (AS05581)

Apparecchiatura elettronica
ISTRUZIONI PER L'INSTALLAZIONE

Electronic control unit
INSTRUCTIONS FOR INSTALLATION

D

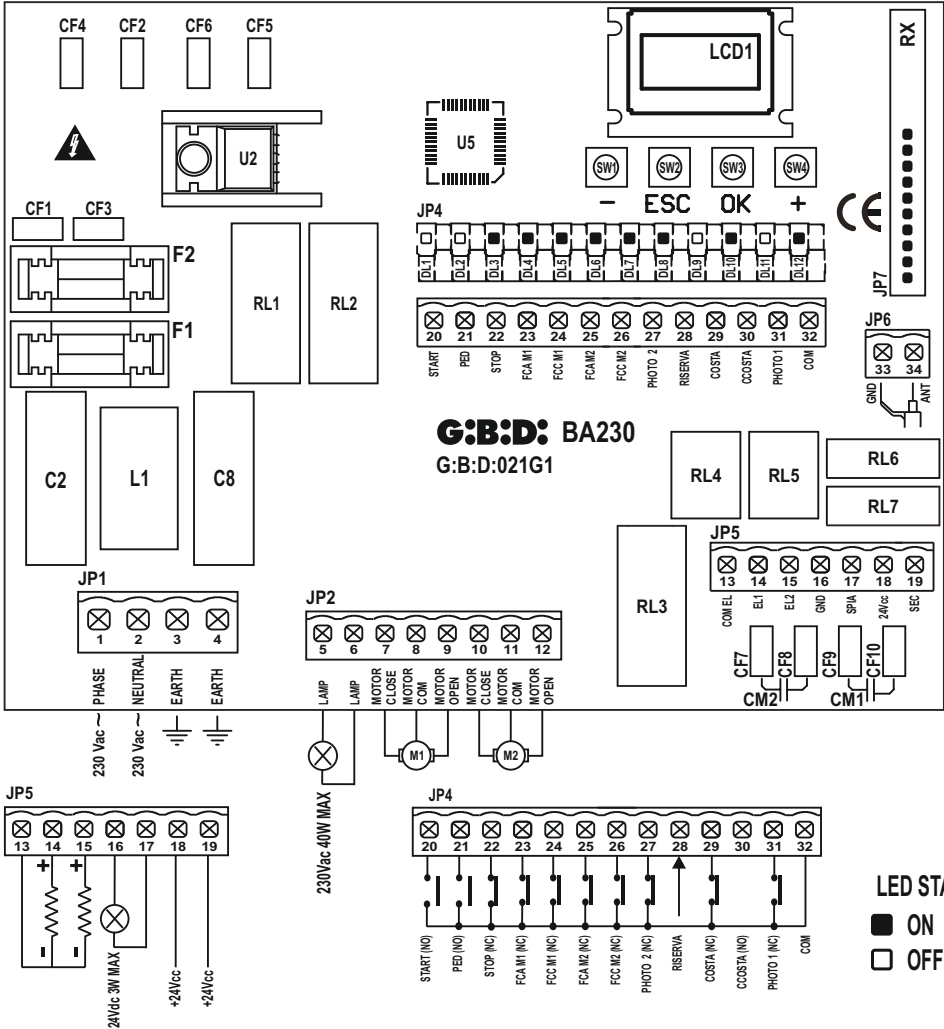
- Dieses Produkt wurde in Gi.Bi.Di. geprüft um die perfekte Entsprechung der merkmale an die geltende vorschriften zu prüfen.
- Gi.Bi.Di. S.r.l. behält sich das recht vor, die technischen daten der produktentwicklung entsprechend ohne voranzeige abzuändern.

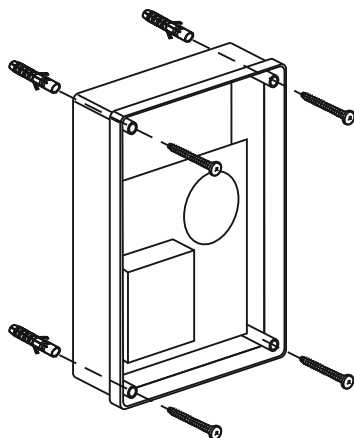
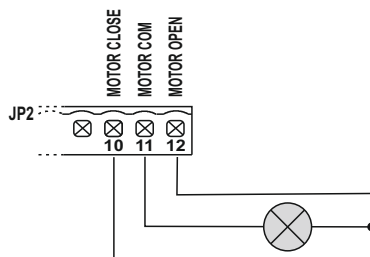
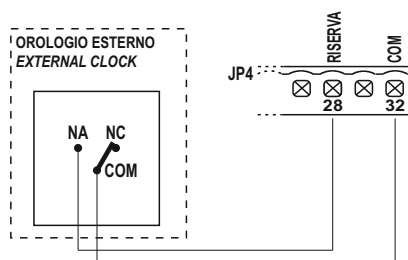


BITTE LESEN SIE VORSICHTIG DIESEN MANUAL BEVOR MIT DER ANLAGE VORZUGEHEN.

SCHEMA ELETTICO / ELECTRICAL CONNECTION

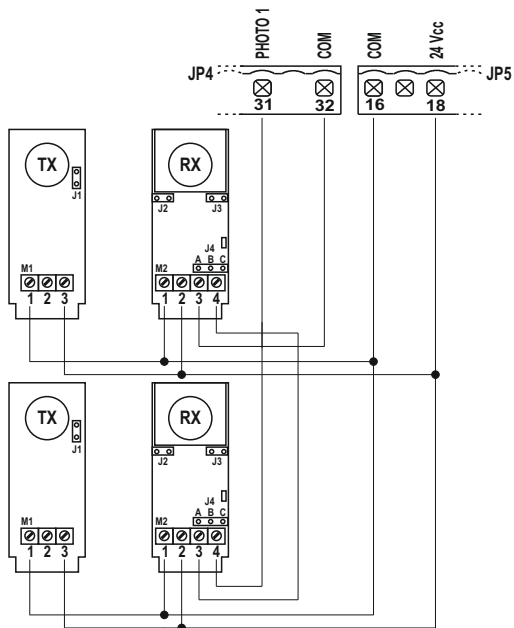
1



INSTALLAZIONE / INSTALLATION**2****LUCE DI CORTESIA / COURTESY LIGHT****3****OROLOGIO ESTERNO / EXTERNAL CLOCK****4**

COLLEGAMENTO FOTOCELLULE / PHOTOCELLS CONNECTION

5



6

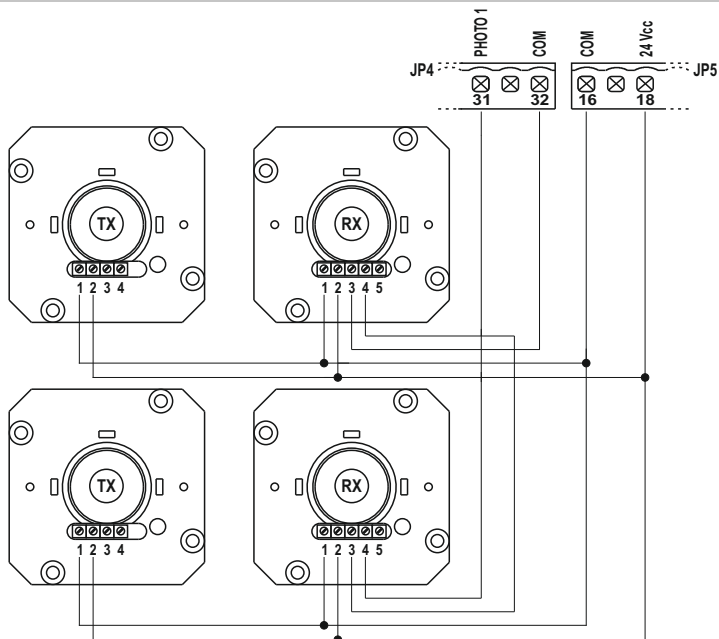
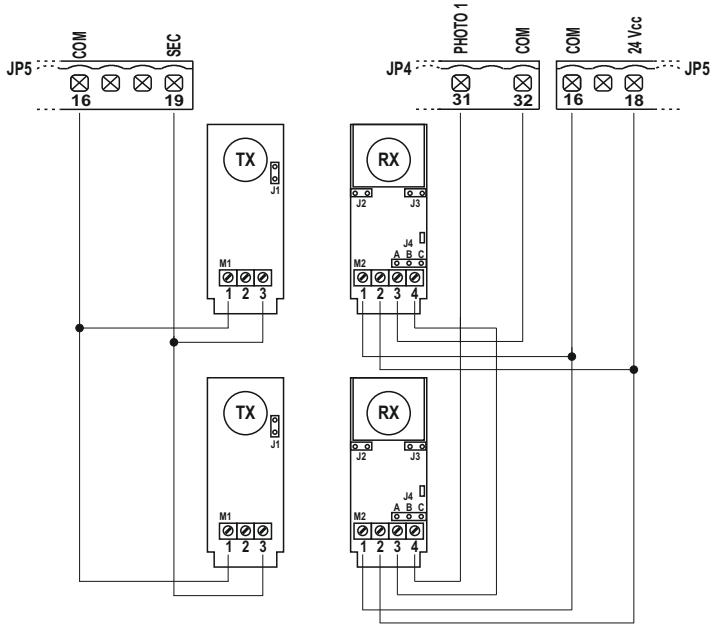
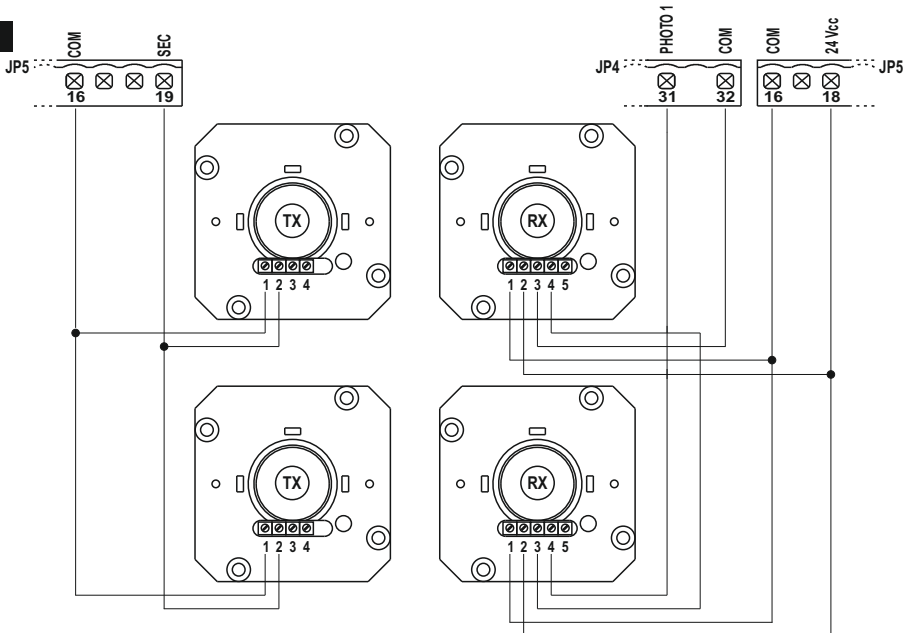


FOTO TEST / PHOTO TEST

7



8



Gerät	BA230 / AS05581
Typ	Elektronisches Gerät für die Automatisierung von einem oder zwei Antrieben für Flügeltore, Schiebetore, Schwingtore und Schranken mit 230Vac-Betrieb
Stromversorgung	230Vac einphasig 50/60 Hz
Anzahl Motoren	1 oder 2
Stromversorgung Antrieb	230 Vac
Blinklicht	230Vac 40W max
Kontrollleuchte	24Vdc 3W max
Elektroschlösser	12Vdc 15W max
Stromversorgung Zubehörteile	24Vdc, max. 8W, einschl. Stromversorgung Sicherheitsvorrichtungen
Stromversorgung Sicherheitsvorrichtungen	24Vdc, max. 8W, einschl. Stromversorgung Zubehör
Funkempfänger	zum Aufstecken
Einsatztemperatur	-20°C +60°C
Laufzeit	300s max

TECHNISCHE DATEN / FUNKTIONEN

- Automatisches Erlernen der Zeiten.
- Rote LEDs zur Signalisierung der normalerweise geschlossenen Kontakte. Es ist keine LED für die Sicherheitsvorrichtungen vorhanden. Siehe Tabelle "LED-ANZEIGEN"
- Grüne LEDs zur Signalisierung der normalerweise offenen Kontakte. Siehe Tabelle "LED-ANZEIGEN"
- Betrieb von 2 unabhängigen Elektroschlössern 12Vdc.
- Betrieb des Servicelichts mit 12 VDC oder 230 VAC Ausgang.
- Sicherheitstest, der vor der Öffnungs- und Schließbewegung ausgeführt wird.
- Test Lichtschanke 1, der vor der Öffnungs- und Schließbewegung ausgeführt wird.
- Stopp und Laufrichtungswechsel für 2 Sek. nach Ansprechen der Sicherheitsvorrichtungen. Beim nächsten Startimpuls erfolgt die Bewegung in jene Richtung, in der das Tor vom Hindernis freikommt.
- **GETRENNTE STROMVERSORGUNG DER SICHERHEITSVORRICHTUNGEN.** Bei Anschluss an diese Stromversorgung erfolgt der TEST der Sicherheitsvorrichtungen vor Bewegungsbeginn. An diese Klemme sind die Sicherheitsvorrichtungen anzuschließen, die nur während des Betriebszyklus mit Strom gespeist werden.
- Digitale Programmierung aller Funktionen
- Unabhängig einstellbare Laufzeiten der Öffnungs- und Schließbewegung für jeden einzelnen Motor.
- Unabhängig einstellbare Abbremsdauer bei Öffnen und Schließen für jeden einzelnen Motor in der Endphase der Bewegung (Soft Stop).
- Unabhängig einstellbare Phasenverschiebung für die Flügel bei Öffnen und Schließen.
- Einstellbare Laufzeit bei Fußgängerfunktion.
- Einstellbare und differenzierte Pausendauer für die komplette bzw. Fußgängeröffnung.
- In 3 verschiedenen Modi auf 10 Stufen verstellbare Schubkraft für jeden Motor.
- In 3 Modi auf 10 Stufen auswählbare und einstellbare Abbremsvorgänge für jeden Motor
- Aktivierung der Abbremsvorgänge: mit einfacher oder doppelter Ablesung der Endschalter
- 4 mögliche Funktionsweisen (Schrittbetrieb, Schrittbetrieb mit Stopp, Gemeinschaftsgarage- oder Automatikbetrieb, Totmann-Modus).

D

- Wahlmöglichkeit der Anlagenkonfiguration zwischen Flügeltor/Schwingtor/Schranke und Schiebetor (einzeln oder doppelt)
- Wahl der Sicherheitsvorrichtung SAFETY DEVICE mit normalerweise geschlossenem (NC) oder Ohmschem Kontakt 8K2.
- Spezielles Menü für den Ausschluss der nicht verwendeten Zubehörteile (Lichtschr. 1, Lichtschr. 2 und Sicherheitsvorrichtungen).
- Programmierung von: automatischem Schließen, schnellem Schließen, Vorblinken, Entriegelungsstoß, Endstoß beim Öffnen und Schließen, Betriebslicht, zusätzlichen Zeiten am Ende der Bewegung, Dauer- oder Blinklicht, Steuerung der externen Uhr mit 3 unterschiedlichen Betriebsweisen, Anzahl der Zyklen für programmierte Wartung, Installateurcode, Anzahl der ausgeführten Zyklen, tatsächliche Versorgung der Platine in Tagen.

INSTALLATION

Verwenden Sie Drüsen ausreichen, um die ordnungsgemäße mechanische Verbindung von Kabel- und den Schutz box Grad IP55 (2).

WARNUNGEN FÜR DIE INSTALLATION

- Bevor die Installation in Angriff genommen wird, ist vor der Anlage ein bei max. 10A ansprechender
- Thermomagnet - oder Differentialschalter zu installieren. Der Schalter muss die allpolige Trennung der Kontakte mit einer Öffnungsweite von mindestens 3 mm garantieren.
- Zur Vermeidung von Störungen sind Leistungskabel (Mindestdurchmesser 1,5mm²) von Signalkabeln (Mindestdurchmesser 0,5 mm²) zu differenzieren und stets getrennt zu halten.
- Die Verbindungen ausführen, wobei die folgenden Tabellen und der beigegefügte Siebdruck zu beachten sind. Besonders darauf achten, dass alle Vorrichtungen, die denselben N.C. (normalerweise geschlossenen) Eingang teilen, hintereinander geschaltet und alle Vorrichtungen, die denselben N.O. (normalerweise offenen) Eingang teilen, parallel geschaltet werden. Falsche Installation oder fehlerhafte Verwendung des Produkts können die Anlagensicherheit beeinträchtigen.
- Sämtliche in der Verpackung enthaltenen Materialien dürfen keinesfalls in der Reichweite von Kindern aufbewahrt werden, da es sich um potentielle Gefahrenquellen handelt.
- Der Hersteller weist jede Haftung für die Funktionstüchtigkeit der Automatisierung von sich, falls nicht die von ihm selbst hergestellten bzw. die für die geplante Anwendung passenden Komponenten und Zubehörteile verwendet werden.
- Nach Abschluss der Installation stets sorgfältig den korrekten Betrieb der Anlage und der verwendeten Vorrichtungen überprüfen.
- Diese Gebrauchsanweisung wendet sich an Fachkräfte, die zur Installation von "unter Spannung stehenden Geräten" befugt sind, daher werden ausreichende Fachkenntnisse im Sinne einer ausgeübten Berufstätigkeit sowie die Einhaltung und Kenntnis der geltenden Normen vorausgesetzt.
- Die Wartung hat durch Fachpersonal zu erfolgen.
- Vor Ausführung von Reinigungs- oder Wartungsvorgängen das Gerät von der Stromversorgung trennen.
- Das hier beschriebene Gerät darf ausschließlich für den Zweck verwendet werden, für den es entwickelt wurde.
- Die Eindeinsetzung überprüfen und sich vergewissern, dass alle Sicherheitsschritte unternommen wurden.
- Andere als die hier vorgesehenen Verwendungs- und Einsatzbereiche des Produkts wurden vom Hersteller nicht erprobt, daher stehen derartige Anwendungen unter der ausschließlichen Haftung des Installateurs.
- Die Automatisierung mit gut sichtbaren Hinweisschildern signalisieren.
- Den Verwender darauf hinweisen, dass Kinder oder Tiere nicht im Torbereich spielen, bzw. sich dort aufhalten dürfen.
- Gefahrenstellen sind angemessen zu schützen (z.B. durch Verwendung einer mit Sensoren besetzten Leiste).
- Die Steuerung alleine gewährleistet keinen Schutz vor Quetschungen. Sicherstellen, dass die an die Steuerung angeschlossenen Sicherheitsvorrichtungen für ihren Zweck geeignet sind.

WARNUNGEN FÜR DEN VERWENDER

Bei Pannen oder Betriebsstörungen die Stromversorgung oberhalb des Geräts abtrennen und den Kundendienst verständigen. In regelmäßigen Abständen die Betriebstüchtigkeit der Sicherheitsvorrichtungen prüfen.

Reparaturen müssen von Fachkräften mit zertifizierten Originalersatzteilen durchgeführt werden.

Das Produkt darf nicht von Kindern bzw. Personen mit eingeschränkten körperlichen, seeligen bzw. Sinnes-Eigenschaften benutzt werden. Dies gilt auch für nicht beauftragte Personen ohne Erfahrung, ohne dass sie dazu geschult wurden.

Den Einstellungs- bzw. Wartungspanel nicht anfassen.



ACHTUNG! WICHTIGE SICHERHEITSHINWEISE.

Aus Sicherheitsgründen ist es sehr wichtig folgenden Hinweisen zu folgen.

Die vorliegende Betriebsanleitung aufbewahren.

ELEKTROANSCHLÜSSE: FASTON

Klemme	Kabelfarbe	Beschreibung
CF1 CF3	SCHWARZ	Hauptanschluss 230Vac-Transformator
CF2 CF4	ROT	Nebenanschluss 14Vac-Transformator
CF5 CF6	BLAU	Nebenanschluss 22Vac-Transformator
CF7 CF8		Anschluss Motorkondensator 2
CF9 CF10		Anschluss Motorkondensator 1

ELEKTROANSCHLÜSSE: KLEMMENBRETT

Klemme	Position	Signal	Beschreibung	
JP1	1	PHASE	Stromversorgung 230Vac	
	2	NEUTR	Stromversorgung 230Vac	
	3	GND	Anschluss Erdungsdraht	
	4	GND	Anschluss Erdungsdraht	
JP2	5	BLINK	Ausgang Blinklicht 230Vac 40W	Funktionsweise: schnelles Blinken beim Öffnen, ausgeschaltet während der Pause, schnelles Blinken beim Schließen
	6	BLINK	Ausgang Blinklicht 230Vac 40W	
	7	CLOSE	Motoranschluss 1	
	8	COM	Gemeinsam Motor 1	
	9	OPEN	Motoranschluss 1	
	10	CLOSE	Motoranschluss 2	
	11	COM	Gemeinsam Motor 2	
	12	OPEN	Motoranschluss 2	

D

JP5	13	GEM	Minus Elektroschlösser (gemeinsam)	
	14	EL1	Plus +12Vdc Elektroschlösser Motor 1	
	15	EL2	Plus +12Vdc Elektroschlösser Motor 2	
	16	GND	Minus Stromversorgung externes Zubehör	
	17	KONTROLLE UCHTE	Ausgang Kontrollleuchte +24 Vdc 3W max	Funktionsweise: Langsam blinkend beim Öffnen, konstant leuchtend bei Pause, schnell blinkend beim Schließen
	18	+ ZUB	Stromversorgung 24Vdc externes Zubehör (Lichtschranken, Funk usw.)	
	19	+ SICH 2	+24VDC Stromversorgung externe Sicherheitsvorrichtungen	
JP4	20	START	Eingang START (NO - normalerweise offen)	
	21	FUSS	Eingang FUSSGÄNGER (NO)	
	22	STOPP	Eingang STOP (NC). Falls nicht verwendet, mit Klemme Nr. 32 überbrücken.	
	23	ESÖM1	Eingang Endschalter, Öffnen Motor 1 (NC) Falls nicht verwendet, während der Programmierungsphase ausschließen.	
	24	ESSM1	Eingang Endschalter, Schließen Motor 1 (NC). Falls nicht verwendet, während der Programmierungsphase ausschließen.	
	25	ESÖM2	Eingang Endschalter, Öffnen Motor 2 (NC) Falls nicht verwendet, während der Programmierungsphase ausschließen.	
	26	ESSM2	Eingang Endschalter, Schließen Motor 2 (NC). Falls nicht verwendet, während der Programmierungsphase ausschließen.	
	27	PHOTO2	Eingang LICHTSCHRANKE 2 (NC) Falls nicht verwendet, während der Programmierungsphase ausschließen ausschließen oder mit der Klemme Nr. 32 überbrücken. Funktionsweise: Eingang sowohl beim Öffnen als auch beim Schließen aktiv. Wenn die Lichtschanke unterbrochen wird, sorgt sie sofort dafür, dass die Bewegung gesperrt wird und gesperrt bleibt, bis sie wieder freigemacht wird. Nach dem Freimachen läuft der Motor stets in Öffnungsrichtung an. Wird sie bei geschlossenem Tor nach einem Startbefehl unterbrochen, wird das Öffnen des Tors verhindert. Nach fünfmaligem schnellen Blinken leuchtet die KONTROLLLEUCHTE auf, um anzuzeigen, dass sich das Tor nicht in der Ruhestellung befindet. Nach dem Freimachen der Schranke wird der Öffnungsvorgang ohne weitere Befehle fortgesetzt. Wird die Schranke während der Pause unterbrochen, wird die Pausendauer verlängert.	
	28	RESERVE	Multifunktionseller Eingang.	Externe Uhr: SIEHE PROGRAMMIERUNG E9
	29	LEISTE	Eingang SICHERHEITSVORRICHTUNGEN Falls nicht verwendet, während der Programmierungsphase ausschließen ausschließen oder mit der Klemme Nr. 32 überbrücken. Funktionsweise: Eingang sowohl beim Öffnen als auch beim Schließen aktiv. Stoppt den Motor und kehrt die Laufrichtung 2 s lang um. Das Tor bleibt bis zum nächsten Startimpuls gesperrt, bei dem es in die Richtung wieder anläuft, in der es vom Hindernis freikommt. Bei einer Aktivierung in Ruhestellung bewegt sich das Tor nach einem Start- oder Fußgängerbefehl nicht und 3 lange Blinkzeichen (2 Sek.) zeigen die Störung an. Bei einer Aktivierung während der Pause schließt sich das Tor nach Ablauf der Pause nicht automatisch (sofern vorgesehen) und 3 lange Blinkzeichen (2 Sek.) zeigen die Störung an.	
	30		Nicht aktiviert	

JP4	31	PHOTO1	Eingang LICHTSCHRANKE 1 (NC) Falls nicht verwendet, während der Programmierungsphase ausschließen ausschließen oder mit der Klemme Nr. 32 überbrücken. Funktionsweise: Eingang nur während der Schließphase aktiv. Der Motor wird gestoppt, die Richtung gewechselt und das Tor ganz geöffnet. Keine Wirkung bei geschlossenem Tor. Wird die Schranke während der Pause unterbrochen, wird die Pausendauer verlängert.
	32	GEM	GEMEINSAM EIN-/AUSGÄNGE
JP6	33	GND	Eingang ANTENNENSCHIRM
	34	ANT	Eingang ANTENNENSIGNAL
JP7			Verbinder für aufsteckbaren Funkempfänger

LED-ANZEIGEN

Position	Farbe	Signal	Beschreibung
DL1	GRÜN	START	Leuchtet bei Aktivierung des Befehls START und erlischt gleich darauf
DL2	GRÜN	FUSS- GÄNGER	Leuchtet bei Aktivierung des Befehls FUSSGÄNGER und erlischt gleich darauf
DL3	ROT	STOPP	Leuchtet immer. Erlischt, wenn der Befehl STOPP aktiviert wird
DL4	ROT	ESÖM1	Leuchtet immer. Erlischt, wenn der ENDSCHALTER der ÖFFNUNG des Motors 1 erreicht wird.
DL5	ROT	ESSM1	Leuchtet immer. Erlischt, wenn der ENDSCHALTER der SCHLIESSUNG des Motors 1 erreicht wird
DL6	ROT	ESÖM2	Leuchtet immer. Erlischt, wenn der ENDSCHALTER der ÖFFNUNG des Motors 2 erreicht wird
DL7	ROT	ESSM2	Leuchtet immer. Erlischt, wenn der ENDSCHALTER der SCHLIESSUNG des Motors 2 erreicht wird
DL8	ROT	PHOTO2	Leuchtet immer. Erlischt, wenn die Lichtschranke 2 anspricht
DL9	ROT	RESERVE	Leuchtet, wenn der Kontakt geschlossen wird und erlischt erst, wenn sich der Kontakt wieder öffnet.
DL11	ROT	-	Nicht aktiviert
DL12	ROT	PHOTO1	Leuchtet immer. Erlischt, wenn die Lichtschranke 1 anspricht
DL32	GRÜN	VCC	Leuchtet immer. Zeigt die Versorgung der Logik an

SCHMELZSICHERUNGEN

Position	Wert	Typ	Beschreibung
F1	6 A	SCHNELL	Schutz für Motoren und Hauptanschluss Transformator.
F2	315 mA	SCHNELL	Schutz für Niederspannung und Zubehör

D

TEST DER AKTIVIERTEN EINGÄNGE

Während der Ruhephase (geschlossene Schranke) führt das Steuergerät einen Test durch, um die Übereinstimmung zwischen der Aktivierung eines Eingangs über das Menü und dem Zustand des entsprechenden Kontakts zu prüfen.

Signal	Kontakt offen	Kontakt geschlossen
FOTOZELLE 1	F	—
FOTOZELLE 2	F	—
LEISTE	C	—
ENDANSCHLAG	L	—
STOPP	S	—

ACHTUNG: Die Displayanzeige ist keine Überprüfung der korrekten Betriebsweise des Eingangs, sondern lediglich eine Prüfung dessen, was über das Menü aktiviert wurde und des Zustands der Eingänge.

Ist das einem Eingang entsprechende Menü nicht aktiviert, wird keine Kontrolle durchgeführt und die Displayanzeige entspricht jener der Spalte "Kontakt geschlossen".

PASSWORTVERWALTUNG

Je nachdem, welche Menüs man einstellen möchte, erfolgt der Zugang zum Programmiermenü auf 2 unterschiedliche Arten und mit 2 unterschiedlichen Passwörtern.

EINFACHER ZUGANG: Wenn nach dem Passwort gefragt wird, 0000 eingeben. So bekommt man nur Zugang zu den unten aufgeführten Menüs:

- A3 Funktionsweise
- A5 Automatische Schließung
- F1 Kraft motor 1
- F5 Kraft motor 2
- H1 Öffnungszeit motor 1
- H2 Schliesszeit motor 1
- H4 Öffnungszeit motor 2
- H5 Schliesszeit motor 2
- H9 Pausendauer
- E94 Firmwareversion

ERWEITERTER ZUGANG: Wenn nach dem Passwort gefragt wird, das standardmäßig eingestellte Passwort 1234 eingeben. So bekommt man Zugang zu allen Menüs.

ACHTUNG: Wird das Passwort im Menü E92 geändert, d.h. das standardmäßige Passwort 1234 durch ein anderes Passwort ersetzt, ist es nicht mehr möglich, durch Eingabe von 0000 Zugang zur Anlage zu bekommen, es sei denn, das Steuergerät wird rückgesetzt oder das Passwort 1234 wieder in das Menü E92 eingegeben.

PASSWORTEINGABE

<div style="text-align: center; border: 1px solid black; padding: 5px; width: fit-content; margin: 0 auto;">MENU</div> <div style="display: flex; justify-content: space-around; margin-top: 10px;"> - ESC OK + </div>	<p>Gleichzeitig die Tasten ESC und OK 3 Sekunden lang drücken. Auf dem Display wird MENÜ angezeigt.</p>
<div style="text-align: center; border: 1px solid black; padding: 5px; width: fit-content; margin: 0 auto;">PASS</div> <div style="display: flex; justify-content: space-around; margin-top: 10px;"> - ESC OK + </div>	<p>Nach 3 Sekunden erscheint auf dem Display P A S S.</p> <p>Die Taste OK drücken, um den Vorgang fortzusetzen.</p> <p>Die Taste ESC 3 Sekunden lang drücken, um auszusteigen und zum vorhergehenden Punkt zurückzukehren. Es erscheint die Anzeige EXIT.</p>
<div style="text-align: center; border: 1px solid black; padding: 5px; width: fit-content; margin: 0 auto;">0 0 0 0</div> <div style="display: flex; justify-content: space-around; margin-top: 10px;"> - ESC OK + </div>	<p>Auf dem Display erscheinen 4 Ziffern (0 0 0 0), von denen die erste blinkt.</p> <p>Um zur ERWEITERTEN Programmierung zu gelangen, die erste Ziffer des Installateurcodes, der im Menü E92 eingestellt ist, mit den Tasten + oder - eingeben.</p> <p>Bei der gewünschten Ziffer angelangt, wird diese mit OK bestätigt und es geht weiter zur nächsten Stelle.</p> <p>Um Zugang zur EINFACHEN Programmierung zu erhalten, die Ziffer 0 bestätigen.</p> <p>ACHTUNG! Bei der ersten Verwendung des Steuergeräts lautet das standardmäßig im Menü E92 eingestellte PASSWORT: 1 2 3 4</p> <p>Den Wert von E92 erst ändern, nachdem die Einstellungen der Menüs A C F H E vervollständigt worden sind.</p>
<div style="text-align: center; border: 1px solid black; padding: 5px; width: fit-content; margin: 0 auto;">0 0 0 0</div> <div style="display: flex; justify-content: space-around; margin-top: 10px;"> - ESC OK + </div>	<p>Nun blinkt die zweite Ziffer.</p> <p>Um zur ERWEITERTEN Programmierung zu gelangen, die zweite Ziffer des Installateurcodes, der im Menü E92 eingestellt ist, mit den Tasten + oder - eingeben.</p> <p>Bei der gewünschten Ziffer angelangt, wird diese mit OK bestätigt und es geht weiter zur nächsten Stelle.</p> <p>Um Zugang zur EINFACHEN Programmierung zu erhalten, die Ziffer 0 bestätigen.</p> <p>Mit der Taste ESC kann die blinkende Ziffer nach links, bis zur ersten Stelle verschoben werden.</p>

D

<div style="text-align: center; border: 1px solid black; padding: 5px; width: fit-content; margin: 0 auto;">0 0 0 0</div> <div style="display: flex; justify-content: space-around; margin-top: 10px;"> - ESC OK + </div>	<p>Nun blinkt die dritte Ziffer.</p> <p>Um zur ERWEITERTEN Programmierung zu gelangen, die dritte Ziffer des Installateurcodes, der im Menü E92 eingestellt ist, mit den Tasten + oder - eingeben.</p> <p>Bei der gewünschten Ziffer angelangt, wird diese mit OK bestätigt und es geht weiter zur nächsten Stelle.</p> <p>Um Zugang zur EINFACHEN Programmierung zu erhalten, die Ziffer 0 bestätigen.</p> <p>Mit der Taste ESC kann die blinkende Ziffer nach links, bis zur ersten Stelle verschoben werden.</p>
<div style="text-align: center; border: 1px solid black; padding: 5px; width: fit-content; margin: 0 auto;">0 0 0 0</div> <div style="display: flex; justify-content: space-around; margin-top: 10px;"> - ESC OK + </div>	<p>Nun blinkt die vierte und letzte Ziffer.</p> <p>Um zur ERWEITERTEN Programmierung zu gelangen, die vierte Ziffer des Installateurcodes, der im Menü E92 eingestellt ist, mit den Tasten + oder - eingeben.</p> <p>Bei der gewünschten Ziffer angelangt, wird diese mit OK bestätigt und es geht weiter zur nächsten Stelle.</p> <p>Um Zugang zur EINFACHEN Programmierung zu erhalten, die Ziffer 0 bestätigen.</p> <p>Mit der Taste ESC kann die blinkende Ziffer nach links, bis zur ersten Stelle verschoben werden.</p>
<div style="text-align: center; border: 1px solid black; padding: 5px; width: fit-content; margin: 0 auto;">0 0 0 0</div> <div style="display: flex; justify-content: space-around; margin-top: 10px;"> - ESC OK + </div>	<p>Jetzt ist der Installateurcode komplett: Ist er korrekt, geht es weiter zum nächsten Punkt.</p> <p>Ist der Installateurcode nicht korrekt, erscheint wieder der Hinweis: P A S S</p>
<div style="text-align: center; border: 1px solid black; padding: 5px; width: fit-content; margin: 0 auto;">A C F H E</div> <div style="display: flex; justify-content: space-around; margin-top: 10px;"> - ESC OK + </div>	<p>Die verschiedenen Menüs unter Befolgung der Anweisungen in den entsprechenden Abschnitten programmieren.</p> <p>Nach Abschluss der Programmierung die Taste ESC 3 Sekunden lang drücken, um die Einstellungen zu speichern und die Programmierung zu verlassen. Gleichzeitig erscheint die Anzeige EXIT.</p>
<div style="text-align: center; border: 1px solid black; padding: 5px; width: fit-content; margin: 0 auto;">- - - - -</div> <div style="display: flex; justify-content: space-around; margin-top: 10px;"> - ESC OK + </div>	<p>Wenn keine Anomalien zwischen der Aktivierung und dem Zustand der Eingänge vorliegen, erscheint die nebenstehende Ansicht, andernfalls wird eine Angabe zum Eingang, der eine Störung aufweist, angezeigt. Auf den Abschnitt "Test der aktivierten Eingänge" Bezug nehmen</p> <p>In diesem Fall nehmen die Tasten + und OK folgende Bedeutung an: + → START OK → STOP</p>

MENÜ A: WAHL VON ANLAGENKONFIGURATIONEN UND FUNKTIONSWEISEN

Programmierungsbeispiel **MENÜ A**

<div style="border: 1px solid black; padding: 5px; text-align: center;"> <p>ACFHE</p> </div> <div style="display: flex; justify-content: space-around; margin-top: 10px;"> - ESC OK + </div>	<p>Wenn auf dem Display die Hauptmenüs (Buchstaben ACFHE oder nur einige davon, je nachdem, welches Passwort für den Zugang zur Programmierung verwendet wurde) erscheinen, den Buchstaben A zum Blinken bringen, indem man sich mit Hilfe der Tasten + oder - nach rechts oder links bewegt.</p> <p>Wenn der Buchstabe A blinkt, mit der Taste OK bestätigen</p>
<div style="border: 1px solid black; padding: 5px; text-align: center;"> <p>A 1 2</p> </div> <div style="display: flex; justify-content: space-around; margin-top: 10px;"> - ESC OK + </div>	<p>Mit den Tasten + oder - werden die verschiedenen Untermenüs (A3, A5) ausgewählt. Die nicht blinkenden Ziffern auf dem Display können nicht geändert werden. Mit ESC kehrt man zur höheren Ebene zurück (Menü A, C, F, H, E).</p> <p>Mit der Taste OK betritt man das gewählte Menü und die Ziffern beginnen zu blinken. Damit wird angezeigt, dass die Werte nun geändert werden können. Das Drücken der Taste ESC bleibt wirkungslos.</p> <p>Jetzt können die Einstellungen des gewählten Menüs mit den Tasten + und - geändert werden.</p> <p>Mit der Taste OK wird der Wert bestätigt und es erfolgt die Rückkehr zum gewählten Menü mit nicht blinkenden Ziffern.</p>
<div style="border: 1px solid black; padding: 5px; text-align: center;"> <p>A 2 3</p> </div> <div style="display: flex; justify-content: space-around; margin-top: 10px;"> - ESC OK + </div>	<p>Mit den Tasten + und - werden die weiteren Untermenüs von Menü A anhand der zuvor beschriebenen Prozedur angezeigt.</p> <p>Mit ESC kehrt man zur höheren Ebene zurück (Menü A, C, F, H, E).</p>

Beschreibung **MENÜ A**

Menü	Funktion	Zustand	Beschreibung
A1	ANLAGENTYP	2	Konfiguration der Anlage für Flügeltor, Schwingtor oder Schranke
		3	Konfiguration der Anlage für Schiebetor Mit dieser Konfiguration erfolgen automatisch: · der Ausschluss der Phasenverschiebung beim Öffnen und Schließen · der Ausschluss des Entriegelungsstoßes · der Ausschluss des 2 Sek. dauernden Endstoßes beim Öffnen und Schließen. · der Ausschluss der Zeit T3 · der Ausschluss der Aufrechterhaltung der ölhydraulischen Sperre ACHTUNG: Die Endschalter werden NICHT automatisch freigegeben, die gewünschte Konfiguration muss über das Menü C4 gewählt werden
A2	ANZAHL DER MOTOREN	2	Anlage wird für 1 Motor konfiguriert. In Menü C7 kann der Ausgang des Servicelichts eingestellt werden: · 1 = Servicelicht AUSGESCHLOSSEN · 2 = Servicelicht für Anschluss an die Klemme MOTOR 2 (Ausgangsspannung 230V) · 3 = Servicelicht für Anschluss an die Klemme ELEKTROSCHLOSS 2 (Ausgangsspannung 12V) Das Servicelicht wird mit einem 3-Minuten-Timer betrieben.

D

A2	ANZAHL DER MOTOREN	3	<p>Die Anlage wird für 2 Motoren konfiguriert.</p> <p>In Menü C7 kann der Ausgang des Servicelichts UNTER VERZICHT AUF DAS ELEKTROSCHLOSS 2 eingestellt werden:</p> <ul style="list-style-type: none"> • 1 = AKTIVIERT DAS SERVICELICHT NICHT • 2 = AKTIVIERT DAS SERVICELICHT NICHT • 3 = Servicelicht für Anschluss an Klemme ELEKTROSCHLOSS 2 (Ausgangsspannung 12V) <p>Das Servicelicht wird mit einem 3-Minuten-Timer betrieben.</p>
A3	FUNKTIONSWEISE SCHRITTBETRIEB MIT STOPP	2	<p>Freigabe der Funktionsweise SCHRITTBETRIEB MIT STOPP</p> <p>Funktionsweise: Start → Öffnen Weiterer Startimpuls → Stopp Weiterer Startimpuls → Schließen Weiterer Startimpuls → Öffnen Falls das automatische Schließen (Menü A5) aktiviert wurde und die Öffnungsphase am Zyklusende angelangt ist, sorgt die Steuerung nach Ablauf der Pause (Menü H9) automatisch für die Schließung. Ist das Tor offen, sorgt ein Startbefehl für das Schließen. Die Fußgängerfunktion hat keinen Einfluss auf die Öffnung. Sie ist in der Pause aktiv, wenn die automatische Fußgängerschließung gesperrt ist. Beim Schließen erfolgt die Öffnung beider Flügel.</p>
	FUNKTIONSWEISE SCHRITTBETRIEB	3	<p>Freigabe der Funktionsweise SCHRITTBETRIEB</p> <p>Funktionsweise: Start → Öffnen Weiterer Startimpuls → Schließen Weiterer Startimpuls → Öffnen Falls das automatische Schließen (Menü A5) aktiviert wurde und die Öffnungsphase am Zyklusende angelangt ist, sorgt die Steuerung nach Ablauf der Pause (Menü H9) automatisch für die Schließung. Ist das Tor offen, sorgt ein Startbefehl für das Schließen. Die Fußgängerfunktion hat keinen Einfluss auf die Öffnung. Sie ist in der Pause aktiv, wenn die automatische Fußgängerschließung gesperrt ist. Beim Schließen erfolgt die Öffnung beider Flügel.</p>
	FUNKTIONSWEISE AUTOMATIK / GEMEINSCHAFTSGARAGE	4	<p>Freigabe der FUNKTIONSWEISE AUTOMATIK/ GEMEINSCHAFTSGARAGE</p> <p>Funktionsweise: Start → Öffnen Anschließend Startbefehle → haben während der Steuerung der Öffnung keine Wirkung oder sie stellen die Pausendauer auf Null (wenn sich das Tor im Pausenzustand befindet) und die automatische Schließung ist freigegeben.</p> <p>Nach Ablauf der Pausendauer: ist die automatische Schließung freigegeben, schließt die Steuerung automatisch; ist die automatische Schließung nicht freigegeben, erfolgt die Schließung nach einem Start- oder Fußgängerbefehl (wenn es sich um eine Fußgängeröffnung gehandelt hat). Die Fußgängerfunktion hat keinen Einfluss auf die Öffnung. Sie ist in der Pause aktiv, wenn die automatische Fußgängerschließung gesperrt ist. Beim Schließen erfolgt die Öffnung beider Flügel.</p>

<p>A3</p>	<p>FUNKTIONSWEISE TOTMANN</p>	<p>5</p>	<p>Freigabe der Funktionsweise TOTMANN</p> <p>Funktionsweise: Start → Es wird nur geöffnet, wenn die Start-Taste gedrückt bleibt. Fußgängerfunktion → Die Schließung erfolgt nur, wenn die Fußgängertaste gedrückt bleibt. Im Totmann-Modus nehmen die auf der Steuerung vorhandenen Tasten folgende Bedeutung an: Start (Taste +) → Öffnen Fußgänger (Taste -) → Schließen</p> <p>Bei der Totmannfunktion wird die Öffnungs- bzw. Schließbewegung immer beim ersten angetroffenen Endschalter unterbrochen. Abbremsungen sind nie aktiviert. Es sind nur folgende Einstellungen möglich: PHASENVERSCHIEBUNG BEIM ÖFFNEN - PHASENVERSCHIEBUNG BEIM SCHLIESSEN - SCHUBKRAFT MOTOR 1 UND 2 –</p> <p> Bleiben die Tasten weiterhin gedrückt, bleibt das Blinklicht eingeschaltet, auch nachdem die Motoren beim Endschalter stehen geblieben sind. Es funktionieren immer 2 Motoren</p>
<p>A5</p>	<p>AUTOMATISCHE SCHLIESSUNG</p>	<p>1 2 3 4</p>	<p>Das automatische Schließen wird deaktiviert. Ist die Fußgängertaste die Schließung. Ist die gesamte Öffnung aktiv, bewirkt das Drücken der Starttaste die Schließung und die Fußgängertaste hat keine Wirkung.</p> <p>Freigabe der gesamten automatischen Schließung H9 Freigabe der automatischen Fußgängerschließung H11 Die Fußgängertaste hat während der Pause keine Wirkung</p> <p>Es wird nur die gesamte automatische Schließung freigegeben H9 Ist die Fußgängeröffnung aktiv, bewirkt die Fußgängertaste die Schließung.</p> <p>Es wird nur die automatische FUSSGÄNGERSCHLIESSUNG freigegeben H11. Die Fußgängertaste hat während der Pause keine Wirkung</p>

MENÜ C: WAHL DER FUNKTIONEN

Programmierungsbeispiel **MENÜ C**

<div style="border: 1px solid black; padding: 5px; text-align: center; margin-bottom: 5px;"> <p>ACFHE</p> </div> <div style="display: flex; justify-content: space-around; align-items: center;"> <div style="border: 1px solid black; padding: 2px 5px; margin: 2px;">-</div> <div style="border: 1px solid black; padding: 2px 5px; margin: 2px;">ESC</div> <div style="border: 1px solid black; padding: 2px 5px; margin: 2px;">OK</div> <div style="border: 1px solid black; padding: 2px 5px; margin: 2px;">+</div> </div>	<p>Wenn auf dem Display die Hauptmenüs (Buchstaben ACFHE oder nur einige davon, je nachdem, welches Passwort für den Zugang zur Programmierung verwendet wurde) erscheinen, den Buchstaben C zum Blinken bringen, indem man sich mit Hilfe der Tasten + oder - nach rechts oder links bewegt.</p> <p>Wenn der Buchstabe C blinkt, mit der Taste OK bestätigen.</p>
<div style="border: 1px solid black; padding: 5px; text-align: center; margin-bottom: 5px;"> <p>C1 1</p> </div> <div style="display: flex; justify-content: space-around; align-items: center;"> <div style="border: 1px solid black; padding: 2px 5px; margin: 2px;">-</div> <div style="border: 1px solid black; padding: 2px 5px; margin: 2px;">ESC</div> <div style="border: 1px solid black; padding: 2px 5px; margin: 2px;">OK</div> <div style="border: 1px solid black; padding: 2px 5px; margin: 2px;">+</div> </div>	<p>Mit den Tasten + oder - werden die verschiedenen Untermenüs (C1, C2, C3, ...) ausgewählt. Die nicht blinkenden Ziffern auf dem Display können nicht geändert werden. Mit ESC kehrt man zur höheren Ebene zurück (Menü A, C, F, H, E).</p> <p>Mit der Taste OK betritt man das gewählte Menü und die Ziffern beginnen zu blinken. Damit wird angezeigt, dass die Werte nun geändert werden können. Das Drücken der Taste ESC bleibt wirkungslos.</p> <p>Jetzt können die Einstellungen des gewählten Menüs mit den Tasten + und - geändert werden.</p> <p>Mit der Taste OK wird der Wert bestätigt und es erfolgt die Rückkehr zum gewählten Menü mit nicht blinkenden Ziffern.</p>

D

<div style="border: 1px solid black; padding: 5px; width: fit-content; margin: 0 auto;">C 2 2</div> <div style="display: flex; justify-content: space-around; margin-top: 10px;"> <div style="border: 1px solid black; padding: 2px 10px;">-</div> <div style="border: 1px solid black; padding: 2px 10px;">ESC</div> <div style="border: 1px solid black; padding: 2px 10px;">OK</div> <div style="border: 1px solid black; padding: 2px 10px;">+</div> </div>	<p>Nun werden die weiteren Untermenüs des Menüs C wie zuvor beschrieben, mit den Tasten + und - angezeigt.</p> <p>Mit ESC kehrt man zur höheren Ebene zurück (Menü A, C, F, H, E).</p>
---	--

Beschreibung MENÜ C

Menü	Funktion	Zustand	Beschreibung
C1	SCHNELLES SCHLIESSEN	1	Die Funktion schnelles Schließen wird deaktiviert.
		2	Freigabe der Funktion schnelles Schließen. Funktionsweise: Aktiv nur auf Lichtschanke 1. Die Pausendauer nach Aktivierung und darauf folgendem Freimachen der Lichtschränken wird auf 3 s reduziert.
C2	BLINKLICHT	2	Der Ausgang Blinklicht
		3	Fester Ausgang für Blinklicht
C3	VORBLINKEN	1	Das Vorblinken wird deaktiviert. Blinklicht und Motoren laufen im selben Moment an.
		2	Aktivierung eines 3 s langen Vorblinkens vor dem Start der Motoren.
C4	ENDSCHALTER	1	Das Ablesen der Endschanke wird deaktiviert
		2	Aktiviert das einfache Ablesen des Endschanke. Siehe Abschnitt "VERWENDUNG DER ENDSCHALTER"
		3	Aktiviert das doppelte Ablesen des Endschanke. Siehe Abschnitt "VERWENDUNG DER ENDSCHALTER"
C5	ABBREMSVORGÄNGE	1	Die Abbremsfunktion wird deaktiviert
		2	Aktiviert die Verlangsamungsfunktion Typ 1. Mit dieser Auswahl wird die Schubkraft der Motoren eingestellt. Eine Verlangsamung der Torflügelgeschwindigkeit könnte nicht deutlich erkennbar sein.
		3	Aktiviert die Verlangsamungsfunktion Typ 2. Bei dieser Auswahl ist die Änderung der Torflügelgeschwindigkeit besser erkennbar.
		4	Aktiviert die Verlangsamungsfunktion Typ 3. Verbindung der 2 vorherigen Modi. Das Verhalten hängt stark vom Motortyp ab.
		5	Aktiviert die Verlangsamungsfunktion Typ 4. Im Notfall oder bei besonderen Betriebszuständen anzuwendender Modus. Der Motor wird 1 s lang im Modus Y1 gesteuert und dann 1 weitere s lang ausgeschaltet. Das Tor wird im intermittierenden Modus bewegt und mit der Steuerung synchronisiert.
C7	LICHTSCHRANKE 1	1	Lichtschanke 1 gesperrt
		2	Lichtschanke 1 freigegeben
C8	LICHTSCHRANKE 2	1	Lichtschanke 2 gesperrt
		2	Lichtschanke 2 freigegeben
C9	LEISTE	1	Leiste gesperrt
		2	Freigabe der Leiste mit Reihenwiderstand 8K2.
		3	Freigabe der Leiste mit NC Kontakt (normalerweise geschlossen).

C10	ENTRIEGELUNGSSTOSS	1	Die Funktion Entriegelungsstoß wird deaktiviert.
		2	Die Funktion Entriegelungsstoß wird freigegeben, um das Entriegeln des Elektroschlusses/der Elektroschlösser während der ÖFFNUNG zu erleichtern Funktionsweise: Der Startbefehl bewirkt in folgender Reihenfolge: - die Aktivierung der Elektroschlösser - einen 1 s langen Impuls beim Schließen - die Öffnung - das Entriegeln der Elektroschlösser nach 2 s Nicht aktiv bei Schiebeter-Konfiguration. Bei elektromechanischen Antrieben wird von der Verwendung der Funktion "Entriegelungsstoß" abgeraten.
		3	Die Funktion Entriegelungsstoß wird freigegeben, um das Entriegeln des Elektroschlusses/der Elektroschlösser während der ÖFFNUNG und SCHLIESSUNG zu erleichtern Funktionsweise: Der Startbefehl bewirkt in folgender Reihenfolge: -die Aktivierung der Elektroschlösser -impuls des Motors zur Freigabe des Schlosses -bewegung in die gewünschte Richtung -das Entriegeln der Elektroschlösser nach 2 s Nicht aktiv bei Schiebeter-Konfiguration. Bei elektromechanischen Antrieben wird von der Verwendung der Funktion "Entriegelungsstoß" abgeraten.
C11	ENDSTOSS BEIM ÖFFNEN UND SCHLIESSEN	1	Die Funktion Endstoß beim Öffnen und Schließen wird deaktiviert.
		2	Der Endstoß in Schließrichtung wird aktiviert. Funktionsweise: Nach Ablauf der Schließzeit ohne Abbremsungen wird ein Impuls von 2 s auf volle Leistung gegeben. Bei aktiviertem Abbremsen wird der Endstoß am Ende der Abbremsung gegeben. Der Endstoß wird nicht von den Sicherheitsvorrichtungen kontrolliert. Nicht aktiv bei Schiebeter-Konfiguration und totmann funktionsweise
		3	Freigabe des Endstoßes beim Öffnen und Schließen Funktionsweise: Nach Ablauf der Öffnungs- und Schließzeit ohne Abbremsungen wird ein Impuls von 2 s auf volle Leistung gegeben Bei aktiviertem Abbremsen wird der Endstoß am Ende der Abbremsung gegeben. Der Endstoß wird nicht von den Sicherheitsvorrichtungen kontrolliert. Nicht aktiv bei Schiebeter-Konfiguration und totmann funktionsweise
C12	ZUSATZZEIT T3 BEIM ÖFFNEN UND SCHLIESSEN	1	T3 ausgeschossen
		2	Stellt T3 auf den gleichen Wert wie die Verlangsamung mit denselben Einstellungen wie in den Menüs F1 und F5 ein. Die Funktion entspricht dem Typ Y1.
		3	Stellt T3 auf den gleichen Wert wie die Verlangsamung mit denselben Einstellungen wie in den Menüs F2 und F6 ein. Die Funktion entspricht dem Typ Y1.
C13	AUFRECHTERHALTEN ÖLHYDRAULISCHE SPERRE	1	Deaktivierung der Aufrechterhaltung der ölhydraulischen Sperre

D

C13	AUFRECHTERHALTEN ÖLHYDRAULISCHE SPERRE	2	Die Funktion für die Aufrechterhaltung der ölhydraulischen Sperre wird aktiviert NUR FÜR ÖLHYDRAULISCHE ANTRIEBE Funktionsweise: Falls das Tor während der letzten 5 Stunden nicht betätigt worden ist, wird ein 2 s langer Impuls in Schließrichtung gegeben. Durch Aktivierung der STOP-Taste in jeder Situation wird die Funktion deaktiviert. Die Funktion wird in der Konfiguration SCHIEBETOR – TOTMANN automatisch deaktiviert.
C21	AUTOMATISCHE PROGRAMMIERUNG	AUTO	Aktivierung der Zeitprogrammierung im automatischen Lernvorgang. Funktionsweise: Siehe "Prozedur zum automatischen Erlernen der Zeiten".

MENÜ F: EINSTELLUNG KRAFT UND GESCHWINDIGKEIT

Programmierungsbeispiel MENÜ F

<div style="border: 1px solid black; padding: 5px; text-align: center;"> <div style="border: 1px solid black; padding: 5px; margin-bottom: 5px;">A C F H E</div> <div style="display: flex; justify-content: space-around;"> - ESC OK + </div> </div>	<p>Wenn auf dem Display die Hauptmenüs (Buchstaben ACFHE oder nur einige davon, je nachdem, welches Passwort für den Zugang zur Programmierung verwendet wurde) erscheinen, den Buchstaben F zum Blinken bringen, indem man sich mit Hilfe der Tasten + oder - nach rechts oder links bewegt.</p> <p>Wenn der Buchstabe F blinkt, mit der Taste OK bestätigen.</p>
<div style="border: 1px solid black; padding: 5px; text-align: center;"> <div style="border: 1px solid black; padding: 5px; margin-bottom: 5px;">F 1</div> <div style="display: flex; justify-content: space-around;"> - ESC OK + </div> </div>	<p>Mit den Tasten + oder - werden die verschiedenen Untermenüs (F2, F3, F4, ...) ausgewählt. Die nicht blinkenden Ziffern auf dem Display können nicht geändert werden. Mit ESC kehrt man zur höheren Ebene zurück (Menü A, C, F, H, E).</p> <p>Mit der Taste OK betritt man das gewählte Menü und der eingestellte Wert wird angezeigt.</p>
<div style="border: 1px solid black; padding: 5px; text-align: center;"> <div style="border: 1px solid black; padding: 5px; margin-bottom: 5px;">0 0 0 5</div> <div style="display: flex; justify-content: space-around;"> - ESC OK + </div> </div>	<p>Die Ziffern auf dem Display blinken noch nicht und können daher nicht geändert werden.</p> <p>Die Tasten + oder - bleiben wirkungslos. Mit der Taste ESC kehrt man zur höheren Ebene zurück</p> <p>Mit der Taste OK betritt man das gewählte Menü und die Ziffern beginnen zu blinken.</p>
<div style="border: 1px solid black; padding: 5px; text-align: center;"> <div style="border: 1px solid black; padding: 5px; margin-bottom: 5px;">0 0 0 5</div> <div style="display: flex; justify-content: space-around;"> - ESC OK + </div> </div>	<p>Eine Ziffer des Displays blinkt (je nach Art des Menüs kann die blinkende Ziffer unterschiedlich sein).</p> <p>Mit den Tasten + oder - wird der Wert dieser Ziffer geändert.</p> <p>Mit der Taste ESC kann die blinkende Ziffer nach links, bis zu ersten Stelle verschoben werden.</p> <p>Mit OK wird bestätigt und es geht weiter zur nächsten Stelle.</p>

D

<div style="border: 1px solid black; width: 100px; height: 30px; margin: 0 auto; display: flex; align-items: center; justify-content: center;">0 0 0 5</div> <div style="display: flex; justify-content: space-around; margin-top: 10px;"> <div style="border: 1px solid black; width: 30px; height: 30px; display: flex; align-items: center; justify-content: center;">-</div> <div style="border: 1px solid black; width: 30px; height: 30px; display: flex; align-items: center; justify-content: center;">ESC</div> <div style="border: 1px solid black; width: 30px; height: 30px; display: flex; align-items: center; justify-content: center;">OK</div> <div style="border: 1px solid black; width: 30px; height: 30px; display: flex; align-items: center; justify-content: center;">+</div> </div>	<p>Es blinkt die nächste Ziffer (rechts).</p> <p>Mit den Tasten + oder - wird der Wert dieser Ziffer geändert.</p> <p>Mit der Taste ESC kann die blinkende Ziffer nach links, bis zu ersten Stelle verschoben werden.</p> <p>Mit OK wird bestätigt und es geht weiter zur nächsten Stelle.</p>
--	--

<div style="border: 1px solid black; width: 100px; height: 30px; margin: 0 auto; display: flex; align-items: center; justify-content: center;">F 1</div> <div style="display: flex; justify-content: space-around; margin-top: 10px;"> <div style="border: 1px solid black; width: 30px; height: 30px; display: flex; align-items: center; justify-content: center;">-</div> <div style="border: 1px solid black; width: 30px; height: 30px; display: flex; align-items: center; justify-content: center;">ESC</div> <div style="border: 1px solid black; width: 30px; height: 30px; display: flex; align-items: center; justify-content: center;">OK</div> <div style="border: 1px solid black; width: 30px; height: 30px; display: flex; align-items: center; justify-content: center;">+</div> </div>	<p>Es wird wieder das Menü F2 angezeigt.</p> <p>Mit ESC kehrt man nun zur höheren Ebene zurück (Menü A, C, F, H, E).</p>
--	--

Beschreibung MENÜ F

Menü	Funktion	Beschreibung
F1	KRAFT MOTOR 1	Einstellung der Schubkraft von Motor 1 0001 = Minimale Schubkraft 0010 = Maximale Schubkraft. Wenn der eingestellte Wert weniger als 10 beträgt, entspricht die Funktion des Motors dem Typ Y1.
F2	GESCHWINDIGKEIT BEI ABBREMSEN MOTOR 1	Einstellung der Schubkraft von Motor 1 während der Abbremsphase. 0001 = Minimale Schubkraft 0010 = Maximale Schubkraft. Die Funktion des Motors hängt von der in Menü C6 getroffenen Auswahl ab.
F5	KRAFT MOTOR 2	Einstellung der Schubkraft von Motor 2. 0001 = Minimale Schubkraft 0010 = Maximale Schubkraft. Wenn der eingestellte Wert weniger als 10 beträgt, entspricht die Funktion des Motors dem Typ Y1.
F6	GESCHWINDIGKEIT BEI ABBREMSEN MOTOR 2	Einstellung der Schubkraft von Motor 2 während der Abbremsphase. 0001 = Minimale Schubkraft 0010 = Maximale Schubkraft. Die Funktion des Motors hängt von der in Menü C6 getroffenen Auswahl ab.

MENÜ H: EINSTELLUNG ZEITEN

Programmierungsbeispiel MENÜ H

<div style="border: 1px solid black; width: 100px; height: 30px; margin: 0 auto; display: flex; align-items: center; justify-content: center;">A C F H E</div> <div style="display: flex; justify-content: space-around; margin-top: 10px;"> <div style="border: 1px solid black; width: 30px; height: 30px; display: flex; align-items: center; justify-content: center;">-</div> <div style="border: 1px solid black; width: 30px; height: 30px; display: flex; align-items: center; justify-content: center;">ESC</div> <div style="border: 1px solid black; width: 30px; height: 30px; display: flex; align-items: center; justify-content: center;">OK</div> <div style="border: 1px solid black; width: 30px; height: 30px; display: flex; align-items: center; justify-content: center;">+</div> </div>	<p>Wenn auf dem Display die Hauptmenüs (Buchstaben ACFHE oder nur einige davon, je nachdem, welches Passwort für den Zugang zur Programmierung verwendet wurde) erscheinen, den Buchstaben H zum Blinken bringen, indem man sich mit Hilfe der Tasten + oder - nach rechts oder links bewegt.</p> <p>Wenn der Buchstabe H blinkt, mit der Taste OK bestätigen.</p>
--	--

D

<div style="text-align: center; border: 1px solid black; padding: 5px; width: fit-content; margin: 0 auto;">H 1</div> <div style="display: flex; justify-content: space-around; margin-top: 10px;"> - ESC OK + </div>	<p>Mit den Tasten + oder - werden die verschiedenen Untermenüs (H1, H2, H3,...) ausgewählt Die nicht blinkenden Ziffern auf dem Display können nicht geändert werden. Mit ESC kehrt man zur höheren Ebene zurück (Menü A, C, F, H, E).</p> <p>Mit der Taste OK betritt man das gewählte Menü und der eingestellte Wert wird angezeigt.</p>
<div style="text-align: center; border: 1px solid black; padding: 5px; width: fit-content; margin: 0 auto;">0 0 0 5</div> <div style="display: flex; justify-content: space-around; margin-top: 10px;"> - ESC OK + </div>	<p>Die Ziffern auf dem Display blinken noch nicht und können daher nicht geändert werden.</p> <p>Die Tasten + oder - bleiben wirkungslos. Mit der Taste ESC kehrt man zur höheren Ebene zurück</p> <p>Mit der Taste OK betritt man das gewählte Menü und die Ziffern beginnen zu blinken.</p>
<div style="text-align: center; border: 1px solid black; padding: 5px; width: fit-content; margin: 0 auto;">0 0 0 5</div> <div style="display: flex; justify-content: space-around; margin-top: 10px;"> - ESC OK + </div>	<p>Eine Ziffer des Displays blinkt (je nach Art des Menüs kann die blinkende Ziffer unterschiedlich sein).</p> <p>Mit den Tasten + oder - wird der Wert dieser Ziffer geändert.</p> <p>Mit der Taste ESC kann die blinkende Ziffer nach links, bis zu ersten Stelle verschoben werden.</p> <p>Mit OK wird bestätigt und es geht weiter zur nächsten Stelle.</p>
<div style="text-align: center; border: 1px solid black; padding: 5px; width: fit-content; margin: 0 auto;">0 0 0 5</div> <div style="display: flex; justify-content: space-around; margin-top: 10px;"> - ESC OK + </div>	<p>Es blinkt die nächste Ziffer.</p> <p>Mit den Tasten + oder - wird der Wert dieser Ziffer geändert.</p> <p>Mit OK wird bestätigt und zur nächsten Ziffer weitergegangen.</p> <p>Mit der Taste ESC kann die blinkende Ziffer nach links, bis zu ersten Stelle verschoben werden.</p>
<div style="text-align: center; border: 1px solid black; padding: 5px; width: fit-content; margin: 0 auto;">0 0 0 5</div> <div style="display: flex; justify-content: space-around; margin-top: 10px;"> - ESC OK + </div>	<p>Es blinkt die nächste Ziffer.</p> <p>Mit den Tasten + oder - wird der Wert dieser Ziffer geändert.</p> <p>Mit OK wird bestätigt und der Vorgang fortgesetzt.</p> <p>Mit der Taste ESC kann die blinkende Ziffer nach links, bis zu ersten Stelle verschoben werden.</p>
<div style="text-align: center; border: 1px solid black; padding: 5px; width: fit-content; margin: 0 auto;">H 1</div> <div style="display: flex; justify-content: space-around; margin-top: 10px;"> - ESC OK + </div>	<p>Es wird wieder das Menü H1 angezeigt.</p> <p>Mit ESC kehrt man zur höheren Ebene zurück (Menü A, C, F, H, E)</p>

D

Beschreibung **MENÜ H** Alle Zeiten können in 1-Sekunden-Intervallen eingestellt werden.

Menü	Funktion	Beschreibung
H1	ÖFFNUNGSZEIT MOTOR 1	Zeit fürs Öffnen von Flügel 1. Tmax. 300 s
H2	SCHLIESSZEIT MOTOR 1	Zeit fürs Schließen von Flügel 1. Tmax 300 s
H3	ABBREMSZEIT MOTOR 1	Dauer des Betriebs im Abbremsmodus für Flügel 1. Tmax 100 s
H4	ÖFFNUNGSZEIT MOTOR 2	Zeit fürs Öffnen von Flügel 2. Tmax 300 s
H5	SCHLIESSZEIT MOTOR 2	Zeit fürs Schließen von Flügel 2. Tmax 300 s
H6	ABBREMSZEIT MOTOR 2	Dauer des Betriebs im Abbremsmodus für Flügel 2. Tmax 100 s
H7	PHASENVERSCHIEBUNG FLÜGEL 2 BEIM ÖFFNEN	Startverzögerung der Öffnungsbewegung von Flügel 2 gegenüber Flügel 1. Bei Konfiguration mit Doppelschiebetor wird die Zeit H7 nicht berücksichtigt. Tmax 100 s
H8	PHASENVERSCHIEBUNG FLÜGEL 1 BEIM SCHLIESSEN	Startverzögerung der Schließbewegung von Flügel 1 gegenüber Flügel 2. Bei Konfiguration mit Doppelschiebetor wird die Zeit H8 nicht berücksichtigt. Tmax 100 s
H9	PAUSEDAUER BEI AUTOMATISCHEM SCHLIESSEN	Hier wird die Dauer der Pause bei offenem Tor vor dem automatischen Schließen festgelegt. Tmax 300 s
H10	ZEIT FÜR TEILWEISES ÖFFNEN	Hier wird die Öffnungszeit der Fußgängerfunktion festgelegt
H11	PAUSEDAUER AUTOMATISCHES SCHLIESSEN FUSSGÄNGERFUNKTION	Hier wird die Dauer der Pause bei offenem Tor bei der Fußgängerfunktion vor dem automatischen Schließen festgelegt . Tmax 300 s

MENÜ E: AKTIVIERUNGEN UND AUSSCHLIESSUNGEN

Im Menü E sind Untermenüs zu finden, die unterschiedlich programmiert werden. Die Menüs E1 bis E89 werden auf dieselbe Weise programmiert wie das Menü C; die Menüs ab E90 werden auf dieselbe Weise programmiert wie das Menü F.

Programmierungsbeispiel **MENÜ E** Von E1 bis E89

<div style="border: 1px solid black; padding: 5px; margin: 0 auto; width: 80%;">A C F H E</div> <div style="display: flex; justify-content: space-around; margin-top: 10px;"> <div style="border: 1px solid black; padding: 5px; width: 20%;">-</div> <div style="border: 1px solid black; padding: 5px; width: 20%;">ESC</div> <div style="border: 1px solid black; padding: 5px; width: 20%;">OK</div> <div style="border: 1px solid black; padding: 5px; width: 20%;">+</div> </div>	<p>Wenn auf dem Display die Hauptmenüs (Buchstaben ACFHE oder nur einige davon, je nachdem, welches Passwort für den Zugang zur Programmierung verwendet wurde) erscheinen, den Buchstaben E zum Blinken bringen, indem man sich mit Hilfe der Tasten + oder - nach rechts oder links bewegt.</p> <p>Wenn der Buchstabe E blinkt, mit der Taste OK bestätigen.</p>
---	--

D

<div style="border: 1px solid black; padding: 5px; text-align: center; margin-bottom: 10px;">E 1 1</div> <div style="display: flex; justify-content: space-around; align-items: center;"> <div style="border: 1px solid black; padding: 5px; width: 30px; text-align: center;">-</div> <div style="border: 1px solid black; padding: 5px; width: 50px; text-align: center;">ESC</div> <div style="border: 1px solid black; padding: 5px; width: 50px; text-align: center;">OK</div> <div style="border: 1px solid black; padding: 5px; width: 30px; text-align: center;">+</div> </div>	<p>Mit den Tasten + oder - werden die verschiedenen Untermenüs (E1, E3, E9, ...) ausgewählt. Die nicht blinkenden Ziffern auf dem Display können nicht geändert werden. Mit ESC kehrt man zur höheren Ebene zurück (Menü A, C, F, H, E).</p> <p>Mit der Taste OK betritt man das gewählte Menü und die Ziffern beginnen zu blinken. Damit wird angezeigt, dass die Werte nun geändert werden können. Das Drücken der Taste ESC bleibt wirkungslos.</p> <p>Jetzt können die Einstellungen des gewählten Menüs mit den Tasten + und - geändert werden.</p> <p>Mit der Taste OK wird der Wert bestätigt und es erfolgt die Rückkehr zum gewählten Menü mit nicht blinkenden Ziffern.</p>
<div style="border: 1px solid black; padding: 5px; text-align: center; margin-bottom: 10px;">E 3 2</div> <div style="display: flex; justify-content: space-around; align-items: center;"> <div style="border: 1px solid black; padding: 5px; width: 30px; text-align: center;">-</div> <div style="border: 1px solid black; padding: 5px; width: 50px; text-align: center;">ESC</div> <div style="border: 1px solid black; padding: 5px; width: 50px; text-align: center;">OK</div> <div style="border: 1px solid black; padding: 5px; width: 30px; text-align: center;">+</div> </div>	<p>Nun werden die weiteren Untermenüs des Menüs E wie zuvor beschrieben, mit den Tasten + und - angezeigt.</p> <p>Mit ESC kehrt man zur höheren Ebene zurück (Menü A, C, F, H, E).</p>

Programmierungsbeispiel MENÜ E

Ab E90

<div style="border: 1px solid black; padding: 5px; text-align: center; margin-bottom: 10px;">A C F H E</div> <div style="display: flex; justify-content: space-around; align-items: center;"> <div style="border: 1px solid black; padding: 5px; width: 30px; text-align: center;">-</div> <div style="border: 1px solid black; padding: 5px; width: 50px; text-align: center;">ESC</div> <div style="border: 1px solid black; padding: 5px; width: 50px; text-align: center;">OK</div> <div style="border: 1px solid black; padding: 5px; width: 30px; text-align: center;">+</div> </div>	<p>Wenn auf dem Display die Hauptmenüs (Buchstaben ACFHE oder nur einige davon, je nachdem, welches Passwort für den Zugang zur Programmierung verwendet wurde) erscheinen, den Buchstaben E zum Blinken bringen, indem man sich mit Hilfe der Tasten + oder - nach rechts oder links bewegt.</p> <p>Wenn der Buchstabe E blinkt, mit der Taste OK bestätigen.</p>
<div style="border: 1px solid black; padding: 5px; text-align: center; margin-bottom: 10px;">E 90</div> <div style="display: flex; justify-content: space-around; align-items: center;"> <div style="border: 1px solid black; padding: 5px; width: 30px; text-align: center;">-</div> <div style="border: 1px solid black; padding: 5px; width: 50px; text-align: center;">ESC</div> <div style="border: 1px solid black; padding: 5px; width: 50px; text-align: center;">OK</div> <div style="border: 1px solid black; padding: 5px; width: 30px; text-align: center;">+</div> </div>	<p>Mit den Tasten + oder - werden die verschiedenen Untermenüs (E90, E92, ...) ausgewählt. Die nicht blinkenden Ziffern auf dem Display können nicht geändert werden. Mit ESC kehrt man zur höheren Ebene zurück (Menü A, C, F, H, E).</p> <p>Mit der Taste OK betritt man das gewählte Menü und der eingestellte Wert wird angezeigt.</p>
<div style="border: 1px solid black; padding: 5px; text-align: center; margin-bottom: 10px;">0 0 0 5</div> <div style="display: flex; justify-content: space-around; align-items: center;"> <div style="border: 1px solid black; padding: 5px; width: 30px; text-align: center;">-</div> <div style="border: 1px solid black; padding: 5px; width: 50px; text-align: center;">ESC</div> <div style="border: 1px solid black; padding: 5px; width: 50px; text-align: center;">OK</div> <div style="border: 1px solid black; padding: 5px; width: 30px; text-align: center;">+</div> </div>	<p>Die Ziffern auf dem Display blinken noch nicht und können daher nicht geändert werden.</p> <p>Die Tasten + oder - bleiben wirkungslos. Mit der Taste ESC kehrt man zur höheren Ebene zurück</p> <p>Mit der Taste OK betritt man das gewählte Menü und die Ziffern beginnen zu blinken.</p>
<div style="border: 1px solid black; padding: 5px; text-align: center; margin-bottom: 10px;">0 0 0 5</div> <div style="display: flex; justify-content: space-around; align-items: center;"> <div style="border: 1px solid black; padding: 5px; width: 30px; text-align: center;">-</div> <div style="border: 1px solid black; padding: 5px; width: 50px; text-align: center;">ESC</div> <div style="border: 1px solid black; padding: 5px; width: 50px; text-align: center;">OK</div> <div style="border: 1px solid black; padding: 5px; width: 30px; text-align: center;">+</div> </div>	<p>Eine Ziffer des Displays blinkt (je nach Art des Menüs kann die blinkende Ziffer unterschiedlich sein).</p> <p>Mit den Tasten + oder - wird der Wert dieser Ziffer geändert.</p> <p>Mit der Taste ESC kann die blinkende Ziffer nach links, bis zu ersten Stelle verschoben werden.</p> <p>Mit OK wird bestätigt und es geht weiter zur nächsten Stelle.</p>

<div style="border: 1px solid black; padding: 5px; width: fit-content; margin: 0 auto;">0 0 0 5</div> <div style="display: flex; justify-content: space-around; margin-top: 10px;"> - ESC OK + </div>	<p>Es blinkt die nächste Ziffer.</p> <p>Mit den Tasten + oder - wird der Wert dieser Ziffer geändert.</p> <p>Mit OK wird bestätigt und zur nächsten Ziffer weitergegangen.</p> <p>Mit der Taste ESC kann die blinkende Ziffer nach links, bis zu ersten Stelle verschoben werden.</p>
<div style="border: 1px solid black; padding: 5px; width: fit-content; margin: 0 auto;">0 0 0 5</div> <div style="display: flex; justify-content: space-around; margin-top: 10px;"> - ESC OK + </div>	<p>Es blinkt die nächste Ziffer.</p> <p>Mit den Tasten + oder - wird der Wert dieser Ziffer geändert.</p> <p>Mit OK wird bestätigt und der Vorgang fortgesetzt.</p> <p>Mit der Taste ESC kann die blinkende Ziffer nach links, bis zu ersten Stelle verschoben werden.</p>
<div style="border: 1px solid black; padding: 5px; width: fit-content; margin: 0 auto;">E 90</div> <div style="display: flex; justify-content: space-around; margin-top: 10px;"> - ESC OK + </div>	<p>Es wird wieder das Menü E90 angezeigt.</p> <p>Mit ESC kehrt man zur höheren Ebene zurück (Menü A, C, F, H, E)</p>

Beschreibung MENÜ E

Menü	Funktion	Zustand	Beschreibung
E1	TEST LICHTSCHRANKE 1	1	Sperre des Tests der Lichtschanke 1.
		2	<p>Freigabe des Tests der Lichtschanke 1. Der Sender der Lichtschanke 1 muss an die Klemmen 16 und 19 angeschlossen sein.</p> <p>Funktionsweise: Bei der Betätigung des Start- oder Fußgängerbefehls wird der Sender 0,5 Sekunden lang von der Stromversorgung getrennt und dann wieder angeschlossen: Wenn sich der Eingang der Lichtschanke 1 öffnet und dann sofort wieder auf NC gestellt wird, laufen die Motoren an, andernfalls wird mit 4 Blinkzeichen (1 s) eine Störung angezeigt.</p>
E3	TEST SICHERHEITS-VORRICHTUNGEN	1	Test der Sicherheitsvorrichtungen gesperrt
		2	<p>Der Test der Sicherheitsvorrichtungen wird deaktiviert.</p> <p>Funktionsweise: PHASE 1: beim Start- oder Fußgängerbefehl wird der Stromkreis zur Betätigung der Motoren getestet: Relais, Tiac, usw. Eine evtl. Störung wird durch 4 langsame Blinkzeichen (2 s) des Blinklichts angezeigt. Der Test muss bei angeschlossenen Motoren durchgeführt werden. Wenn die Steuerung zur Verwendung eines einzigen Motors eingestellt ist, wird der Test nur im Kreislauf von Motor 1 durchgeführt.</p> <p>ACHTUNG: Während des Tests werden die Motoren beim Öffnen und Schließen etwa 300 ms lang aktiviert. DIE BEWEGUNG KÖNNTE STÖSSE DES TORS GEGEN DIE MECHANISCHEN ANSCHLÄGE VERURSACHEN. SICHERSTELLEN, DASS DIE SICHERHEIT UND/ODER INTEGRITÄT DER ANLAGE DADURCH NICHT BEEINTRÄCHTIGT WIRD. Durch Ausschluss von SAFETY menü (C9-1) wird der Test der Leiste ausgeschlossen.</p>

D

E3	TEST SICHERHEITS- VORRICHTUNGEN	2	<p>PHASE 2: Ist Leiste mit normalerweise geschlossenem Kontakt freigeben (menu C9-3), wird die Stromversorgung zu den Sicherheitsvorrichtungen beim Start- oder Fußgängerbefehl 0,5 s lang unterbrochen und danach wieder hergestellt: Wenn sich die Eingänge der Sicherheitsvorrichtungen öffnen und dann sofort wieder auf normalerweise geschlossen (NC) gestellt werden, laufen die Motoren an, andernfalls wird die Störung mit 3 langen Blinkzeichen (2 s) angezeigt.</p> <p>PHASE 3: Ist die Leiste 8K2 freigegeben (menu C9-2), wird der Eingang SAFETY DEV (Wert 8K2) beim Start- oder Fußgängerbefehl getestet. Ist der Wert nicht korrekt, wird die Störung mit 2 langen Blinkzeichen (2 s) des Blinklichts angezeigt.</p> <p>Auch wenn mehrere Störungen vorliegen, wird nur eine Störung angezeigt (die erste, die erfasst wird).</p>
E5	UMKEHR ÜBER FUSSGÄNGERBEFEHL	1	Während der FUSSGÄNGERSCHLIESSUNG bewirkt der Befehl LICHTSCHR. 1-LICHTSCHR. 2-FUSSGÄNGER-START eine komplette Öffnung
		2	Während der FUSSGÄNGERSCHLIESSUNG bewirkt der Befehl LICHTSCHR. 1-LICHTSCHR. 2-FUSSGÄNGER die Fußgängeröffnung. Der STARTBEFEHL bewirkt eine komplette Öffnung
E7	BETRIEBSLICHT MIT 2 MOTOREN	1	Deaktivierung des Betriebslichts bei 2 Motoren
		2	Aktiviert die Funktion des Servicelichts auf dem Ausgang MOTOR 2 N.B. Wenn die Anlage mit 2 Motoren eingestellt wurde, wird das Servicelicht NICHT aktiviert AUSGANG SERVICELICHT 230V Betrieben mit 3-Minuten-Timer nach dem Stillstand der Motoren
		3	Aktiviert die Funktion des Servicelichts auf dem Ausgang des Elektroschlusses 2. AUSGANG SERVICELICHT 12V Betrieben mit 3-Minuten-Timer nach dem Stillstand der Motoren
E9	EXTERNE UHR	1	Sperrung des Eingangs RESERVE
		2	<p>EXTERNE UHR - SCHLIESSUNG ERLAUBT Freigabe des Eingangs RESERVE für den Anschluss einer externen Uhr</p> <p>Funktionsweise: Ist der Kontakt auf dem Eingang RESERVE geschlossen, öffnet sich das Tor nach einem Startbefehl, schließt aber nicht automatisch. Beim Schließen des Kontakts schließt das Tor nach der Pausendauer automatisch. Ist das Tor offen, kann die Schließung mit dem Startbefehl aktiviert werden, wenn das Menü SCHRITTBETRIEB oder SCHRITTBETRIEB mit STOPP aktiv ist.</p> <p>ACHTUNG: nicht vergessen, die automatische Schließung einzustellen</p>
		3	<p>EXTERNE UHR - SCHLIESSUNG NICHT ERLAUBT Freigabe des Eingangs RESERVE für den Anschluss einer externen Uhr</p> <p>Funktionsweise: Ist der Kontakt auf dem Eingang RESERVE geschlossen, öffnet sich das Tor nach einem Startbefehl, schließt aber nicht automatisch. Beim Schließen des Kontakts schließt das Tor nach der Pausendauer automatisch. Es ist nicht möglich, die Schließung mit dem Startbefehl zu aktivieren.</p> <p>ACHTUNG: nicht vergessen, die automatische Schließung einzustellen</p>

E9	EXTERNE UHR	4	<p>EXTERNE UHR - AUTOMATISCHER ÖFFNUNGS- UND SCHLIESSBEFEHL Freigabe des Eingangs RESERVE für den Anschluss einer externen Uhr Funktionsweise: Ist der Kontakt auf dem Eingang RESERVE geschlossen, wird ein automatischer Öffnungsbefehl aktiviert (es ist kein Startbefehl notwendig). Das Tor öffnet sich, schließt aber nicht automatisch. Beim Schließen des Kontakts schließt das Tor nach der Pausendauer automatisch. Es ist nicht möglich, die Schließung mit dem Startbefehl zu aktivieren.</p> <p>ACHTUNG: nicht vergessen, die automatische Schließung einzustellen</p>
E90	ZYKLENANZAHL		<p>Hier wird festgelegt, wie viele Zyklen (Öffnen + Schließen) ausgeführt werden, bevor die Aufforderung zur Wartung erfolgt. Der eingegebene Wert wird stets mit 10 multipliziert. Wird 0000 eingestellt, wird die Zählung ausgeschlossen. Bei Erreichen der eingestellten Anzahl der Zyklen wird nach Beendigung der Bewegung die Aufforderung zur Wartung durch ein langsames Blinken, das 60 Sekunden andauert, angezeigt. Die Meldung erfolgt durch ein Blinklicht, auch wenn das Menü C2 auf Dauerlicht eingestellt wurde.</p> <p>ACHTUNG: Bei jedem Betreten des Menüs E90 (MIT BLINKENDEN ZIFFERN, DIE GEÄNDERT WERDEN KÖNNEN) wird die Zählung der Zyklen null gestellt und neu begonnen.</p>
E92	INSTALLATEURCODE		Hier kann ein Installateurcode eingegeben werden, um die während der Programmierungsphase getätigten Eingaben zu personalisieren. Nur wenn der INSTALLATEURCODE bekannt ist, bekommt man Zutritt zum Programmiermenü.
E94	FIRMWAREVERSION		Anzeige der auf der Karte installierten Firmwareversion (XX_YY)
E96	ANZAHL DER AUSGEFÜHRTEN ZYKLEN		Anzahl der ausgeführten Zyklen. Der auf dem Display angezeigte Wert wird nach jeweils 10 Bewegungsabläufen erhöht.
E98	ANZAHL DER TAGE MIT STROMVERSORGUNG		Anzahl der Tage, an denen das Steuergerät mit Strom versorgt wurde. Der Wert wird nach Ablauf von jeweils 24 Stunden erhöht. Evtl. Stromausfälle stellen die Zählung des letzten Tages auf Null.

ZUSATZZEIT T3

Zusätzliche Zeit am Ende der Betriebszeit (mit voller Schubkraft oder abgebremst, je nach Einstellung), die die Fortsetzung der Bewegung ermöglicht, damit der Flügel seine Bewegung auch bei Wind beenden kann. Die Funktion T3 ist bei der Schiebtor-Konfiguration nicht aktiv.

ERLERNEN DER ZEITEN

ACHTUNG: Bei ganz geschlossenem Tor anfangen.

Während der Phase des Erlernens der Zeiten erfolgt die Bewegung immer mit ungebremster Geschwindigkeit. Wenn Abbremsungen gewünscht werden, die Flügel vor dem Anschlag anhalten, die Option Abbremsungen aktivieren (Menü C6) und die Abbremszeiten einstellen (Menüs H3 und H6).

Während der Phase des Erlernens der Zeiten werden die Endschalter nicht berücksichtigt.

Die Programmierung der Zeiten erfolgt mit Hilfe aufeinander folgender Startimpulse.

D

Zum Aufrufen dieser Prozedur das Menü C21 wählen. (Menü C21 blinkt).

Nach Drücken von OK beginnt die Programmierung der Zeiten (Menü C21 - AUTO) danach:

Konfiguration mit 1 Motor

- START → Der Flügel startet in Öffnungsrichtung.
- Wenn der Flügel bei der gewünschten Öffnungsweite angelangt ist: → START → Der Flügel hält an.
- Nun beginnt das Zählen der Pausendauer während des Öffnens.
- Nach Ablauf der gewünschten Pausendauer: → START → Der Flügel startet wieder in Schließrichtung.
- Wenn der Flügel sich wieder in Schließstellung befindet: → START → Der Flügel hält an.
- Nun ist der Vorgang abgeschlossen und es wird wieder das blinkende Menü C21 angezeigt
- Soll der Vorgang wiederholt werden, OK drücken
- Sollen das automatische Lernen der Zeiten beendet und die Daten gespeichert werden, ESC drücken, bis die horizontalen Linien auf dem Display erscheinen.

Konfiguration mit 2 Motoren

- START → der Flügel 1 beginnt, sich zu öffnen.
- START → der Flügel 2 beginnt, sich zu öffnen.
- Wenn der Flügel 1 bei der gewünschten Öffnungsweite angelangt ist: → START → Der Flügel 1 hält an.
- Wenn der Flügel 2 bei der gewünschten Öffnungsweite angelangt ist: → START → Der Flügel 2 hält an.
- Nun beginnt das Zählen der Pausendauer während des Öffnens.
- Nach Ablauf der gewünschten Pausendauer: → START → Der Flügel 2 startet wieder in Schließrichtung.
- START → der Flügel 1 beginnt sich zu schließen. (Bestimmung der Phasenverschiebung)
- Wenn der Flügel 2 sich wieder in Schließstellung befindet: → START → Der Flügel 2 hält an.
- Wenn der Flügel 1 sich wieder in Schließstellung befindet: → START → Der Flügel 1 hält an.
- Nun ist der Vorgang abgeschlossen und es wird wieder das blinkende Menü C21 angezeigt
- Soll der Vorgang wiederholt werden, OK drücken
- Sollen das automatische Lernen der Zeiten beendet und die Daten gespeichert werden, ESC drücken, bis die horizontalen Linien auf dem Display erscheinen.

ACHTUNG: Während der Phase des Erlernens der Zeiten erfolgt die Bewegung immer mit ungebremster Geschwindigkeit.

Wenn Abbremsungen gewünscht werden, die Flügel vor dem Anschlag anhalten, die Option Abbremsungen aktivieren (Menü C6) und die Abbremszeiten einstellen (Menüs H3 und H6) .

Während der Phase des Erlernens der Zeiten werden die Endschalter und die Stromschwellen nicht berücksichtigt.

Der Microcontroller berücksichtigt keine Sekundenbruchteile, deshalb wird die tatsächliche Zeit auf- oder abgerundet.

Die so definierten Zeiten können anschließend manuell geändert werden, indem die entsprechenden Menüs aufgerufen und die numerischen Daten geändert werden.

Wird die Anlage als Doppelschiebetor konfiguriert, bewegen sich die Motoren wie bei der Programmierung festgelegt, mit einer Phasenverschiebung beim Öffnen und Schließen.

Während des normalen Betriebs werden die Phasenverschiebungen null gestellt.

VERWENDUNG DER ENDSCHALTER

Falls die Abbremsfunktion aktiviert wurde, bewirken die Endschalter den Beginn des Bremsvorgangs. Das Tor bewegt sich danach während der in den Menüs H3 und H6 eingestellten Zeitspanne verlangsamt weiter. Bei Verwendung der doppelten Ablesung der Endschalter löst die erste Ablesung den Beginn des Abbremsens aus, während die zweite Ablesung die Abbremsung beendet, die Bewegung jedoch nicht sperrt, wenn T3 bzw. der Endstoß beim Öffnen/Schließen aktiviert sind.

Darauf achten, dass die eingestellte Zeit länger ist, als die für das Erreichen des Endschalters notwendige Zeit. Falls die Abbremsvorgänge nicht aktiviert werden, stoppen die Endschalter die Bewegung.

Falls Zusatzdauer T3 und Endstoß bei Öffnen/Schließen aktiviert sind, werden sie auch bei Vorhandensein von Endschaltern ausgeführt.

RÜCKSTELLUNG

Die Tasten ESC und OK gleichzeitig 3 Sekunden lang drücken, bis der Hinweis PASS auf dem Display erscheint. Dann die Tasten + und - gleichzeitig 3 Sekunden lang drücken.

In den Speicher werden alle Werkseinstellungen geladen und alle durchgeführten Einstellung mit Ausnahme der durchgeführten Zyklen und der Tage der Stromversorgung gehen verloren.

ZUSAMMENFASSUNG DER BLINKLICHTSIGNALLE

Störung	Signalisierung	Auswirkung
Lichtschränke 2 bei Startbefehl in Ruhestellung unterbrochen	5 schnelle Blinkzeichen	Öffnung erfolgt bei Freigabe
Leiste bei Startbefehl in Ruhestellung unterbrochen	3 langsame Blinkzeichen	Tor geschlossen gesperrt
Leiste während der Pause, bei einem Startbefehl oder zu Beginn der Schließbewegung unterbrochen	3 langsame Blinkzeichen	Offenes Tor gesperrt
Test Lichtschr. 1 bei Öffnungsbeginn fehlgeschlagen	4 schnelle Blinkzeichen	Tor geschlossen gesperrt
Test Lichtschr. 1 bei Schließbeginn fehlgeschlagen	4 schnelle Blinkzeichen	Offenes Tor gesperrt
Test TRIAC bei Öffnungsbeginn fehlgeschlagen	4 langsame Blinkzeichen	Tor geschlossen gesperrt
Test TRIAC bei Schließbeginn fehlgeschlagen	4 langsame Blinkzeichen	Offenes Tor gesperrt
Test Leiste N.C. bei Öffnungsbeginn fehlgeschlagen	3 langsame Blinkzeichen	Tor geschlossen gesperrt
Test Leiste N.C. bei Schließbeginn fehlgeschlagen	3 langsame Blinkzeichen	Offenes Tor gesperrt
Test Leiste 8K2 bei Öffnungsbeginn fehlgeschlagen	2 langsame Blinkzeichen	Tor geschlossen gesperrt
Test Leiste 8K2 bei Schließbeginn fehlgeschlagen	2 langsame Blinkzeichen	Offenes Tor gesperrt
Wartungsintervall abgelaufen	1 Minute dauerndes, langsames Blinkzeichen bei geschlossenem Tor	Keine

D

DEFAULT-EINSTELLUNGEN

• Parameter Typ A

- A1 → 2 TYP FLÜGELTOR/SCHWINGTOR/SCHRANKE
- A2 → 3 2 MOTOREN
- A3 → 2 FUNKTIONSWEISE SCHRITTBETRIEB MIT STOPP
- A5 → 2 AUTOMATISCHE SCHLIESSUNG FREIGEgeben

• Parameter Typ C

- C1 → 1 SCHNELLES SCHLIESSEN DEAKTIVIERT
- C2 → 2 BLINKLICHT
- C3 → 2 VORBLINKEN AKTIVIERT
- C4 → 1 ENDSCHALTERS DEAKTIVIERT
- C5 → 2 ABBREMSUNGEN DEAKTIVIERT
- C7 → 2 LICHTSCHRANKE 1 FREIGEgeben
- C8 → 1 LICHTSCHRANKE 2 DEAKTIVIERT
- C9 → 1 SAFETY DEVICE (LEISTE) DEAKTIVIERT
- C10 → 1 ENTRIEGELUNGSSTOSS DEAKTIVIERT
- C11 → 1 ENDSTOSS DEAKTIVIERT
- C12 → 1 T3 AUSGESCHLOSSEN
- C13 → 1 AUFRECHTERHALTEN ÖLHYDRAULISCHE SPERRE AUSGESCHLOSSEN

• Parameter Typ F

- F1 → 10 SCHUBKRAFT MOTOR 1
- F2 → 05 ABBREMSEN MOTOR 1
- F5 → 10 SCHUBKRAFT MOTOR 2
- F6 → 05 ABBREMSEN MOTOR 2

• Parameter Typ H

- H1 → 25 ÖFFNUNGSZEIT MOTOR 1
- H2 → 25 SCHLIESSZEIT MOTOR 1
- H3 → 20 ABBREMSZEIT MOTOR 1
- H4 → 25 ÖFFNUNGSZEIT MOTOR 2
- H5 → 25 SCHLIESSZEIT MOTOR 2
- H6 → 20 ABBREMSZEIT MOTOR 2
- H7 → 5 PHASENVERSCHIEBUNG FLÜGEL 2 BEIM ÖFFNEN
- H8 → 5 PHASENVERSCHIEBUNG FLÜGEL 1 BEIM SCHLIESSEN
- H9 → 20 PAUSEDAUER
- H10 → 5 DAUER FUSSGÄNGERÖFFNUNG
- H11 → 20 PAUSEDAUER FUSSGÄNGERÖFFNUNG

• Parameter Typ E

- E1 → 1 TEST LICHTSCHR. 1 DEAKTIVIERT
- E3 → 1 TEST SICHERHEITSVORRICHTUNGEN DEAKTIVIERT
- E5 → 1 BEI FUSSGÄNGERSCHLIESSUNG NEUAKTIVIERUNG DER GESAMTEN ÖFFNUNG
- E7 → 1 BETRIEBSLICHT MIT 2 MOTOREN
- E9 → N KONTAKT EXTERNE UHR DEAKTIVIERT
- E90 → 0000 ZYKLENANZAHL

- E92 → 1234 INSTALLATEURCODE
- E94 → XX_YY FIRMWAREVERSION
- E96 → 0000 ANZAHL DER AUSGEFÜHRTEN ZYKLEN
- E98 → 0000g ANZAHL DER TAGE MIT STROMVERSORGUNG

ABSCHLIESENDE PRÜFUNGEN UND ABNAHME

Vor dem Anschalten des Geräts sind folgende Prüfungen vorzunehmen:

- 1 - Stromanschlüsse prüfen: falsche Anschlüsse können sowohl Geräte- als auch Personenschäden verursachen.
- 2 - Die korrekte Position der Endschalter überprüfen.
- 3 - Für die Öffnung und Schließung immer mechanische Anschläge vorsehen.
- 4 - Das Gerät mit Strom versorgen
- 5 - Prüfen, ob die roten LEDs der normalerweise geschlossenen Kontakte leuchten und die grünen oder gelben LEDs der normalerweise offenen Kontakte erloschen sind.
- 6 - Prüfen, ob auf dem Display Meldungen zur mangelnden Übereinstimmung zwischen Aktivierung und Zustand der Kontakte angezeigt werden (Anfangstest).
- 7 - Prüfen, dass bei Ansprechen der verwendeten Endschalter die entsprechenden LED erlöschen.
- 8 - Prüfen, dass beim Durchqueren des Strahls der Lichtschanke die entsprechende LED erlischt.
- 9 - Prüfen, ob der Motor bei AUTOMATION HALB GEÖFFNET gesperrt und funktionsbereit ist.
- 10 - Ggf. vorhandene Hindernisse im Aktionsradius der Automation entfernen und dann den Befehl START erteilen. Beim erstmaligen Betätigen beginnt das Gerät mit einer Öffnungsphase, dabei prüfen, ob die Lauffrichtung der Automation stimmt. Andernfalls die Drähte an den dem Motor entsprechenden Klemmen tauschen.
- 11 - Die Automation hält beim Öffnen am ersten Endschalter, auf den es stößt (ERSTE BETÄTIGUNG). Es muss ein vollständiger Bewegungsvorgang durchgeführt werden, um den ordnungsgemäßen Abbremsbetrieb zu aktivieren und einzustellen.

ENTSORGUNG BA230

Gl.Bi.Di. empfiehlt, Kunststoffkomponenten dem Recycling zuzuführen und elektronische Komponenten in behördlich genehmigten Zentren zu entsorgen, um die Verschmutzung der Umwelt durch Schadstoffe zu verhindern.



D

EU-Konformitätserklärung

Der Hersteller:

GI.BI.DI. S.r.l.

Via Abetone Brennero, 177/B,
46025 Poggio Rusco (MN) ITALY

Erklärt, dass die Produkte:

ELEKTRONIKGERÄT BA230

den folgenden Richtlinien entsprechen:

- **2014/35/UE**
- **2014/30/UE**
- **2014/53/UE**
- **2011/65/UE**

und dass die nachfolgenden harmonisierten Vorschriften angewendet wurden:

- **IEC 61000-6-1:2016 RVL**
- **IEC 61000-6-2:2016 RVL**
- **IEC 61000-6-3:2020**
- **IEC 60335-2-103:2015+AMD1:2017+AMD2:2019 CSV**

Es erklärt auch, dass das Produkt nicht verwendet werden sollte, bis die Maschine, in der eingebaut wird, wurde nicht für konform mit der Richtlinie 2006/42/CE erklärt.

Datum 03/12/2022

Der gesetzliche Vertreter
Michele Prandi



GIBIDI

G.I.B.I.D.I. S.r.l.

Via Abetone Brennero, 177/B
46025 Poggio Rusco (MN) - ITALY
Tel. +39.0386.52.20.11
Fax +39.0386.52.20.31
E-mail: comm@gibidi.com

Numero Verde: 800.290156

www.gibidi.com

