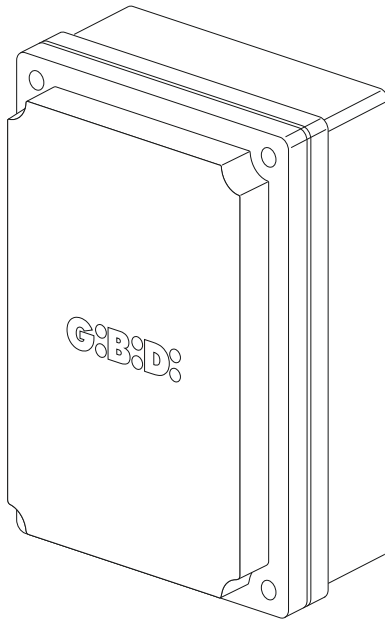


**G:B:D:**



**:BA230**

**CE UK  
CA**

**BA230 - (AS05581)**

**Apparecchiatura elettronica**  
ISTRUZIONI PER L'INSTALLAZIONE

**Electronic control unit**  
INSTRUCTIONS FOR INSTALLATION

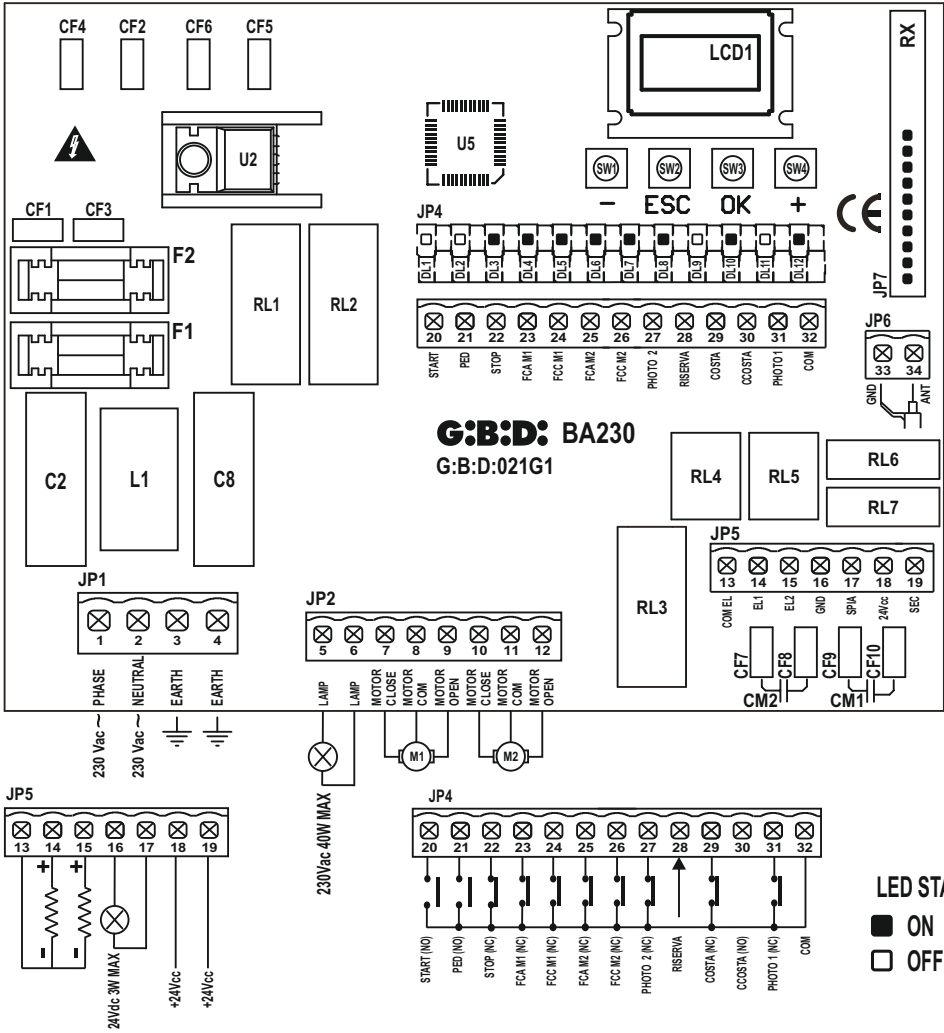
**P**

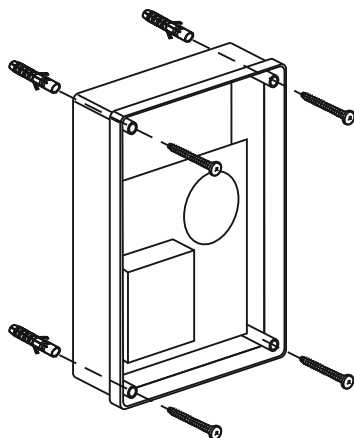
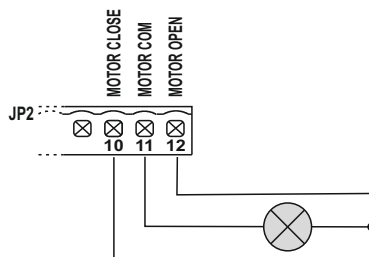
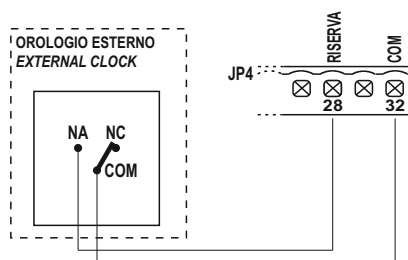
- Este produto foi testado em Gi.Bi.Di. verificando a correspondência perfeita das características ao normas vigentes.
- A Gi.Bi.Di. S.r.l. reserva-se o direito de modificar os dados técnicos sem pré-aviso em função de evolução do produto.

**LER COM ATENÇÃO ESTE MANUAL ANTES DE PROCEDER COM A INSTALAÇÃO.**

## SCHEMA ELETTICO / ELECTRICAL CONNECTION

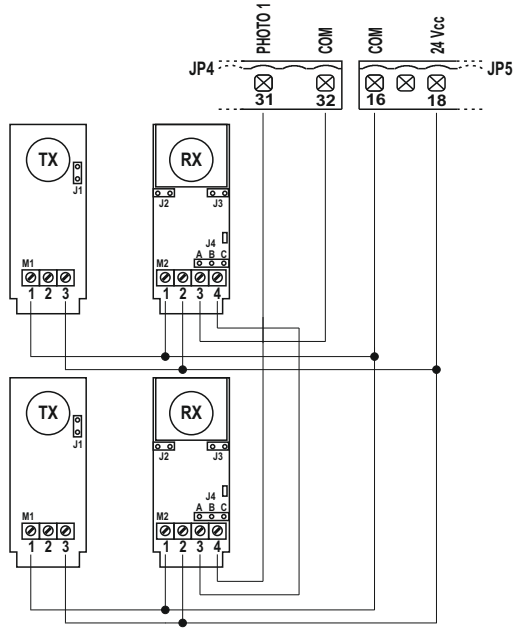
1



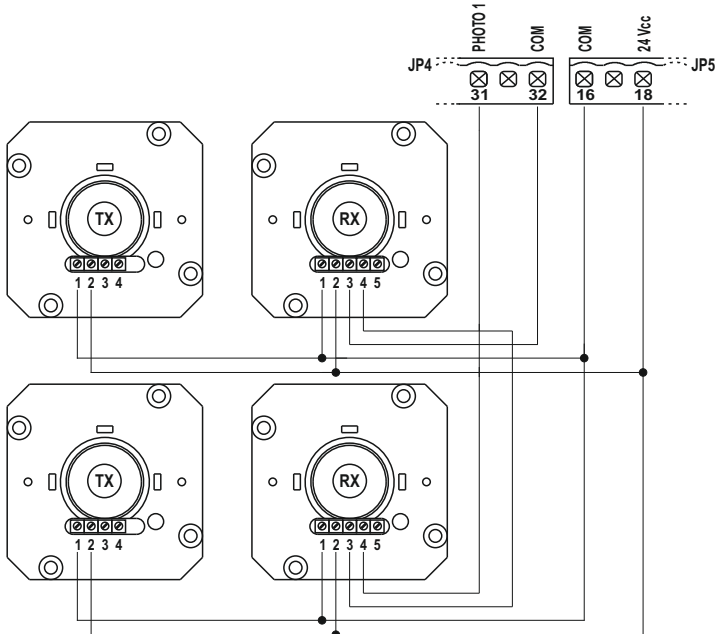
**INSTALLAZIONE / INSTALLATION****2****LUCE DI CORTESIA / COURTESY LIGHT****3****OROLOGIO ESTERNO / EXTERNAL CLOCK****4**

COLLEGAMENTO FOTOCELLE / PHOTOCELLS CONNECTION

5

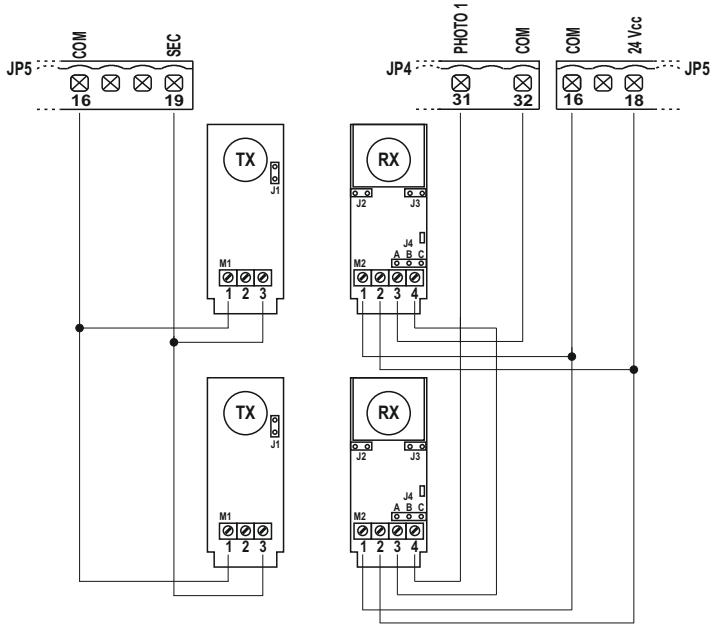


6

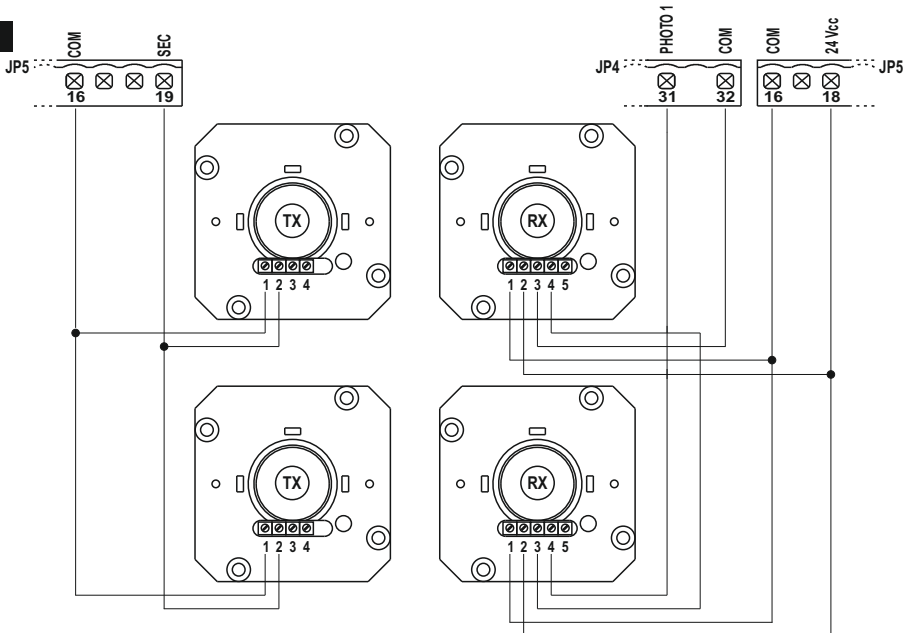


## FOTO TEST / PHOTO TEST

7



8



Aparelho	BA230 / AS05581
Tipo	<b>Aparelho electrónico para a automação de um ou dois motores para portões de batente, portões deslizantes, portas basculantes e barreiras de 230 Vac</b>
Alimentação	230Vac monofásica 50/60 Hz
Nº motores	1 o 2
Alimentação do motor	230 Vac
Sinalizador luminoso intermitente	230Vac 40W max
Lâmpada de sinalização	24Vdc 3W max
Fechaduras Eléctricas	12Vdc 15W max
Alimentação acessórios	24Vdc 8W máx que compreendem a alimentação dos dispositivos de segurança
Alimentação dos dispositivos de segurança.	244Vdc 8W máx que compreendem a alimentação dos acessórios
Receptor rádio	De conexão
Temperatura de utilização	-20°C +60°C
Tempo de funcionamento	300s max

## CARACTERÍSTICAS TÉCNICAS/ FUNÇÕES

- Auto-programação dos tempos.
- Leds vermelhos de sinalização dos contactos n.f. Não está activo o led dos dispositivos de segurança. Ver tabela "LED DE SINALIZAÇÃO"
- Led verdes de sinalização dos contactos n.a. Ver tabela "LED DE SINALIZAÇÃO"
- Gestão de duas fechaduras eléctricas independentes 12Vdc.
- Gestão da luz de cortesia com saída de 12Vdc ou 230Vac.
- Teste de segurança efectuado antes do movimento de abertura e encerramento.
- Teste fotocélula 1 efectuado antes do movimento de abertura e fecho.
- Paragem e inversão do movimento durante 2 s a seguir à intervenção dos dispositivos de segurança.
- Activando novamente o Start o movimento volta a iniciar-se no sentido de libertar o obstáculo.
- ALIMENTAÇÃO SEPARADA DOS DISPOSITIVOS DE SEGURANÇA. A ligação a esta alimentação irá permitir o TESTE dos dispositivos antes do movimento. A este borne devem ser ligados os dispositivos de segurança que serão alimentados somente durante o ciclo de funcionamento.
- Programação digital de todas as funções.
- Tempo de funcionamento regulável de forma independente na abertura e fecho para cada um dos motores.
- Tempo de abrandamento regulável de forma independente na abertura e encerramento para cada um dos motores na fase final do movimento (soft-stop).
- Tempo de desfaseamento das portas regulável de forma independente na abertura e encerramento.
- Tempo de funcionamento pedonal regulável.
- Tempo de pausa regulável e diferenciado para abertura completa ou pedonal.
- Força de impulso regulável com 3 modalidades diferentes em 10 níveis para cada motor.
- Abrandamentos seleccionáveis e reguláveis de forma independente com 3 modalidades em 10 níveis para cada motor.
- Activação dos abrandamentos: com leitura individual ou dupla dos fim-de-percurso.
- 4 lógicas de funcionamento possíveis (passo-a-passo, passo-a-passo com stop, condominial ou automático, homem presente).

## P

- Possibilidade de escolher a configuração do sistema entre batente, basculante/barreira e deslizante (individual ou duplo).
- Escolha do dispositivo de segurança SAFETY DEVICE com contacto N.F. ou resistivo 8K2.
- Menu específico para a exclusão dos acessórios não utilizados (foto 1, foto 2 e dispositivos de segurança)
- Programação de: fecho automático, fecho rápido, pré-sinalizador, golpe de ariete, golpe final em abertura e fecho, luz de cortesia, tempos adicionais no fim da operação, sinalizador luminoso fixo ou intermitente, gestão do relógio externo com 3 modalidades diferentes, número de ciclos para manutenção programada, código instalador, número de ciclos efectuados, dias efectivos de alimentação da placa

## INSTALAÇÃO

Utilizar prensa-cabos adequados para garantir a correcta conexão mecânica da cablagem e capazes de manter o grau de protecção IP55 da caixa.

## ADVERTÊNCIAS PARA A INSTALAÇÃO

- Antes de proceder com a instalação é necessário predispor a montante do sistema um interruptor magneto-térmico ou diferencial com capacidade máxima de 10A. O interruptor deve garantir uma separação omnipolar dos contactos, com distância de abertura de, pelo menos 3 mm.
- Para evitar possíveis interferências, diferenciar e ter sempre separados os cabos de potência (secção mínima 1,5mm<sup>2</sup>) dos cabos de sinal (secção mínima 0,5mm<sup>2</sup>).
- Efectuar as ligações fazendo referência às seguintes tabelas e à serigrafia em anexo. Ter muita atenção em ligar em série todos os dispositivos que devem ser ligados à mesma entrada N.F. (normalmente fechado) e em paralelo todos os dispositivos que partilham a mesma entrada N.A. (normalmente aberta). Uma instalação errada ou uma utilização errada do produto pode comprometer a segurança do sistema.
- Todos os materiais presentes na embalagem não devem ser deixados ao alcance das crianças enquanto fontes potenciais de perigo.
- O construtor declina qualquer responsabilidade no que diz respeito ao correcto funcionamento do automatismo caso não sejam utilizadas as componentes e os acessórios de sua produção e adequados à aplicação prevista.
- No fim da instalação verificar sempre com atenção o funcionamento correcto do sistema e dos dispositivos utilizados.
- O presente manual de instruções destina-se a pessoas habilitadas à instalação de "aparelhos sob tensão", exige-se portanto um bom conhecimento técnico em termos profissionais e o respeito pelas normas em vigor
- A manutenção deve ser efectuada por pessoal qualificado.
- Antes de efectuar qualquer operação Pêrade limpeza ou manutenção, desligar o aparelho da rede de alimentação eléctrica.
- O aparelho aqui descrito deve ser utilizado somente para o fim para o qual foi concebido: Verificar a finalidade da utilização final e verificar que estão a ser tomadas toda as medidas de segurança necessárias.
- Em caso de instalação em portas com entrada pedonal, verificar que se esta permanecer aberta, a central não deverá entrar em funcionamento.
- A utilização dos produtos e destinos diferentes dos previstos, não foram testados pelo construtor, os trabalhos efectuados são, por isso, da inteira responsabilidade do instalador
- Assinalar a automação com placas de advertência que devem ser visíveis.
- Avisar o utilizador que crianças ou animais não devem brincar ou parar nas proximidades do portão.
- Proteger adequadamente os pontos de perigo (por exemplo mediante a utilização de uma aresta sensível).
- A central não garante por si só a protecção contra o esmagamento. Verificar que os dispositivos de segurança ligados à central sejam adequados a esta finalidade .



## ADVERTÊNCIAS PARA O UTILIZADOR

Em caso de avaria ou anomalias de funcionamento desligar a alimentação a montante do aparelho e chamar a assistência técnica.

Verificar periodicamente o funcionamento dos dispositivos de segurança. As eventuais reparações devem ser efectuadas por pessoal especializado utilizando materiais originais e certificados.

O produto não deve ser utilizado por crianças ou pessoas com capacidades físicas, sensoriais ou mentais limitadas, ou sem experiência e conhecimento, a não ser que tenham sido correctamente instruídos.

Não aceder à placa para regulações e/ou manutenções



### ATENÇÃO: INSTRUÇÕES DE SEGURANÇA IMPORTANTES.

É importante para a segurança das pessoas observar estas instruções.

Guardar o presente manual de instruções.

## LIGAÇÕES ELÉCTRICAS: FASTON

Borne	Cor do cabo	Descrição
CF1 CF3	PRETO	Ligação primária do transformador 230 Vac
CF2 CF4	VERMELHO	Ligação secundária do transformador 14 Vac
CF5 CF6	AZUL	Ligação secundária do transformador 22 Vac
CF7 CF8		Ligação condensador motor 2
CF9 CF10		Ligação condensador motor 1

## LIGAÇÕES ELÉCTRICAS: PLACA DE BORNES

Borne	Posição	Sinal	Descrição	
JP1	1	PHASE	Alimentação 23Vac	
	2	NEUTR	Alimentação 23Vac	
	3	GND	Ligação à terra	
	4	GND	Ligação à terra	
JP2	5	LAMP	Saída sinalizador luminoso 230Vac 40W	<b>Funcionamento:</b> Sinal luminoso intermitente em abertura, desligado em pausa, sinal luminoso intermitente rápido no fecho
	6	LAMP	Saída sinalizador luminoso 230Vac 40W	
	7	CLOSE	Ligação motor 1	
	8	COM	Motor comum 1	
	9	OPEN	Ligação motor 1	
	10	CLOSE	Ligação motor 2	
	11	COM	Motor comum 2	
	12	OPEN	Ligação motor 2	

## P

JP5	13	COM	Negativo fechaduras eléctricas (comum)	
	14	EL1	Positivo +24 Vcc fechadura eléctrica motor 1	
	15	EL2	Positivo +24 Vcc fechadura eléctrica motor 2	
	16	GND	Negativo alimentação acessórios externos (comum)	
	17	SINALIZADOR LUMINOSO	Saída SINALIZADOR LUMINOSO 24Vac 3W Max	<b>Funcionamento:</b> intermitência lenta na abertura, sinal fixo em pausa, intermitência rápida no fecho
	18	+ ACC	Alimentação +24Vdc acessórios exteriores (fotocélulas, rádio, etc)	
	19	+ SAF	Alimentação +24Vdc dispositivos de segurança externos	
JP4	20	START	Entrada START (N.A.)	
	21	PED	Entrada PEDONAL (N.A.) <b>ATENÇÃO:</b> Após uma intervenção de emergência com inversão do movimento da segunda porta, o comando pedonal irá activar ambos os motores.	
	22	STOP	Entrada STOP (N.C.). Se não utilizada criar uma ligação através do borne n° 32	
	23	FCAM1	Entrada fim de percurso abre motor 1 (N.F.). Se não utilizado desactivar em fase de programação.	
	24	FCCM1	Entrada fim de percurso fecha motor 1 (N.F.). Se não utilizado desactivar em fase de programação.	
	25	FCAM2	Entrada fim de percurso abre motor 2 (N.F.). Se não utilizado desactivar em fase de programação.	
	26	FCCM2	Entrada fim de percurso fecha motor 2 (N.F.). Se não utilizado desactivar em fase de programação.	
	27	PH2	Entrada FOTOCÉLULA 2 (N.F.). Se não utilizado desactivar em fase de programação ou criar uma ligação através do borne n° 32  <b>Funcionamento:</b> Entrada activa quer na abertura, quer no fecho. Se interceptada bloqueia imediatamente o movimento que permanece bloqueado enquanto não for desimpedida. Ao retomar o movimento este inicia sempre em abertura. Se interceptada com portão fechado, na sequência de um comando de Start, a abertura do portão não é possível. Será assinalado com 5 sinais intermitentes rápidos e a seguir irá acender o SINAL LUMINOSO, a indicar que a porta não está em posição de descanso e assim que for desbloqueada irá partir sem necessidade de outros comandos. Se interceptada na pausa reinicia o tempo de pausa.	
	28	RESERVA	Entrada multi-função.	<b>Relógio externo:</b> VER PROGRAMAÇÃO E9
	29	ARESTA	Entrada dos DISPOSITIVOS DE SEGURANÇA. Se não utilizado desactivar em fase de programação ou criar uma ligação através do borne n° 32  <b>Funcionamento:</b> Entrada activa quer na abertura, quer no fecho. Bloqueia o movimento e inverte a marcha durante 2 s. O portão permanecerá bloqueado até ao Start seguinte, que determinará o movimento no sentido do desimpedimento do obstáculo. Quando activo em posição de descanso, após um comando de start ou pedonal, a porta não mexe e 3 sinais luminosos intermitentes longos (2 seg.) irão indicar a anomalia. Se activo em pausa, no fim do tempo de pausa, a porta não irá fechar automaticamente (se previsto) e haverá 3 sinais luminosos intermitentes longos (2 seg.) irão indicar a anomalia.	
	30		Não utilizado	

JP4	31	PHOTO1	Entrada FOTO-CÉLULA 1 (N.F.). Se não utilizado desactivar em fase de programação ou criar uma ligação através do borne n° 32  <b>Funcionamento:</b> Entrada activa somente durante a fase de fecho. Bloqueia o movimento e inverte abrindo completamente. Com portão fechado não produz efeitos. Se interceptada na pausa reinicia o tempo de pausa.
	32	COM	ENTRADAS - SAÍDAS COMUMS
JP6	33	GND	Activação REVESTIMENTO ANTENA
	34	ANT	Activação SINAL ANTENA
JP7			Conector para receptor de rádio por conexão

### LED DE SINALIZAÇÃO

Posição	Cor	Sinal	Descrição
DL1	VERDE	START	Acende quando é activado o comando de START e apaga logo a seguir
DL2	VERDE	PEDONAL	Acende quando é activado o comando de PEDONAL e apaga logo a seguir
DL3	VERMELHO	STOP	Sempre aceso. Apaga quando é activado o comando de STOP
DL4	VERMELHO	FCAM1	Sempre aceso. Apaga quando é alcançado o FIM-DE-CURSO de ABERTURA para motor 1
DL5	VERMELHO	FCCM1	Sempre aceso. Apaga quando é alcançado o FIM-DE-CURSO de FECHO para motor 1
DL6	VERMELHO	FCAM2	Sempre aceso. Apaga quando é alcançado o FIM-DE-CURSO de ABERTURA para motor 2
DL7	VERMELHO	FCCM2	Sempre aceso. Apaga quando é alcançado o FIM-DE-CURSO de FECHO para motor 2
DL8	VERMELHO	PHOTO2	Sempre aceso. Apaga quando é interceptada a fotocélula 2
DL9	VERMELHO	RISERVA	Acende quando é fechado o contacto e permanece aceso até o contacto voltar a abrir.
DL11	VERMELHO	-	Não utilizado
DL12	VERMELHO	PHOTO1	Sempre aceso. Apaga quando é interceptada a fotocélula 1
DL32	VERDE	VCC	Sempre aceso. Indica presença alimentação parte lógica

### FUSÍVEIS DE PROTECÇÃO

Posição	Valor	Tipo	Descrição
F1	6 A	RAPIDO	Protecção dos motores e do primário do transformador
F2	315 mA	RAPIDO	Protecção de baixa tensão e acessórios

## P

## VERIFICAÇÃO ENTRADAS ACTIVADAS

Durante a fase de descanso (barreira fechada) a central efectua um teste para verificar a congruência entre a activação de uma entrada pelo menu e o estado do respectivo contacto.

Sinal	Contacto aberto	Contacto fechado
FOTOCÉLULA 1	F	_
FOTOCÉLULA 2	F	_
ARESTA	C	_
FIM-DE-CURSO	L	_
STOP	S	_

**ATENÇÃO:** A indicação no visor não é uma verificação do funcionamento correcto da entrada mas apenas uma verificação entre o que está seleccionado no menu e o estado das entradas.

Se o menu relativo a uma entrada não estiver seleccionado não será efectuado nenhum controlo e a indicação no visor será a referida na coluna “Contacto fechado”.

## GESTÃO PALAVRA-PASSE

É possível aceder aos menus de programação da central em 2 modos diferentes, utilizando 2 palavras-passe diferentes em função dos menus que se pretendem configurar.

**MODO SIMPLES:** quando for solicitada a palavra-passe digital 0000. Desta forma será possível aceder apenas aos menus abaixo referidos

- A3 lógica de funcionamento
- A5 fecho automático
- F1 força motor 1
- F5 força motor 2
- H1 tempo de abertura do motor 1
- H2 tempo de fecho do motor 1
- H4 tempo de abertura do motor 2
- H5 tempo de fecho do motor 2
- H9 tempo de pausa
- E94 versão firmware

**MODO AVANÇADO:** quando for solicitada a palavra-passe digitar a definida por defeito 1234 . Desta forma será possível aceder a todos os menus.

**ATENÇÃO:** ao modificar a palavra-passe no menu E92, ou seja, ao substituir a palavra-passe 1234 por defeito por outra palavra-passe, deixará de ser possível aceder ao sistema digitando 0000 a não ser que se efectue o reset da central ou introduzindo novamente a palavra-passe 1234 no menu E92.

## PROCEDIMENTO PARA INTRODUÇÃO DA PALAVRA-PASSE

<div style="text-align: center; border: 1px solid black; padding: 5px; width: fit-content; margin: 0 auto;">MENU</div> <div style="display: flex; justify-content: space-around; margin-top: 10px;"> <span style="border: 1px solid black; padding: 2px 5px;">-</span> <span style="border: 1px solid black; padding: 2px 5px;">ESC</span> <span style="border: 1px solid black; padding: 2px 5px;">OK</span> <span style="border: 1px solid black; padding: 2px 5px;">+</span> </div>	<p>Pressionar simultaneamente as teclas ESC e OK durante 3s. Irá aparecer ao mesmo tempo a palavra MENU.</p>
<div style="text-align: center; border: 1px solid black; padding: 5px; width: fit-content; margin: 0 auto;">PASS</div> <div style="display: flex; justify-content: space-around; margin-top: 10px;"> <span style="border: 1px solid black; padding: 2px 5px;">-</span> <span style="border: 1px solid black; padding: 2px 5px;">ESC</span> <span style="border: 1px solid black; padding: 2px 5px;">OK</span> <span style="border: 1px solid black; padding: 2px 5px;">+</span> </div>	<p>Após 3s aparece no visor a palavra P A S S.</p> <p>Pressionar a tecla OK para continuar com o procedimento.</p> <p>Premir e manter premido a tecla ESC durante 3s para sair e voltar para o ponto anterior. Irá aparecer a palavra EXIT.</p>
<div style="text-align: center; border: 1px solid black; padding: 5px; width: fit-content; margin: 0 auto;">0 0 0 0</div> <div style="display: flex; justify-content: space-around; margin-top: 10px;"> <span style="border: 1px solid black; padding: 2px 5px;">-</span> <span style="border: 1px solid black; padding: 2px 5px;">ESC</span> <span style="border: 1px solid black; padding: 2px 5px;">OK</span> <span style="border: 1px solid black; padding: 2px 5px;">+</span> </div>	<p>No display aparecem 4 dígitos ( 0 0 0 0 ) dos quais o primeiro está intermitente.</p> <p>Caso se pretenda aceder à programação AVANÇADA, com as teclas + ou - digitar o primeiro algarismo do código do instalador configurado no menu E92 Ao chegar ao número pretendido confirmar com a tecla OK e passar para o ponto seguinte.</p> <p>Caso se pretenda aceder à programação SIMPLES, confirmar o número 0</p> <p><b>ATENÇÃO!</b> <b>Ao utilizar pela primeira vez a central, a PALAVRA-PASSE configurada por defeito no menu E92 é: 1 2 3 4 1 2 3 4</b></p> <p>Modificar o valor de E92 somente depois de ter completado as configurações dos menus A C F H E.</p>
<div style="text-align: center; border: 1px solid black; padding: 5px; width: fit-content; margin: 0 auto;">0 0 0 0</div> <div style="display: flex; justify-content: space-around; margin-top: 10px;"> <span style="border: 1px solid black; padding: 2px 5px;">-</span> <span style="border: 1px solid black; padding: 2px 5px;">ESC</span> <span style="border: 1px solid black; padding: 2px 5px;">OK</span> <span style="border: 1px solid black; padding: 2px 5px;">+</span> </div>	<p>Agora é o segundo dígito a ficar intermitente.</p> <p>Caso se pretenda aceder à programação AVANÇADA, com as teclas + ou - digitar o segundo algarismo do código do instalador configurado no menu E92 Ao chegar ao número pretendido confirmar com a tecla OK e passar para o ponto seguinte.</p> <p>Caso se pretenda aceder à programação SIMPLES, confirmar o número 0</p> <p>O botão ESC permite deslocar o algarismo a piscar para a esquerda até ao primeiro algarismo.</p>

## P

<div style="text-align: center; border: 1px solid black; padding: 5px; width: fit-content; margin: 0 auto;">0 0 0 0</div> <div style="display: flex; justify-content: space-around; margin-top: 10px;"> <span style="border: 1px solid black; padding: 2px 10px;">-</span> <span style="border: 1px solid black; padding: 2px 10px;">ESC</span> <span style="border: 1px solid black; padding: 2px 10px;">OK</span> <span style="border: 1px solid black; padding: 2px 10px;">+</span> </div>	<p>O terceiro dígito fica intermitente.</p> <p>Caso se pretenda aceder à programação AVANÇADA, com as teclas + ou - digitar o terceiro algarismo do código do instalador configurado no menu E92 Ao chegar ao número pretendido confirmar com a tecla OK e passar para o ponto seguinte.</p> <p>Caso se pretenda aceder à programação SIMPLES, confirmar o número 0</p> <p>O botão ESC permite deslocar o algarismo a piscar para a esquerda até ao primeiro algarismo.</p>
<div style="text-align: center; border: 1px solid black; padding: 5px; width: fit-content; margin: 0 auto;">0 0 0 0</div> <div style="display: flex; justify-content: space-around; margin-top: 10px;"> <span style="border: 1px solid black; padding: 2px 10px;">-</span> <span style="border: 1px solid black; padding: 2px 10px;">ESC</span> <span style="border: 1px solid black; padding: 2px 10px;">OK</span> <span style="border: 1px solid black; padding: 2px 10px;">+</span> </div>	<p>O quarto e último algarismo pisca.</p> <p>Caso se pretenda aceder à programação AVANÇADA, com as teclas + ou - digitar o quarto algarismo do código do instalador configurado no menu E92 Ao chegar ao número pretendido confirmar com a tecla OK e passar para o ponto seguinte.</p> <p>Caso se pretenda aceder à programação SIMPLES, confirmar o número 0</p> <p>O botão ESC permite deslocar o algarismo a piscar para a esquerda até ao primeiro algarismo.</p>
<div style="text-align: center; border: 1px solid black; padding: 5px; width: fit-content; margin: 0 auto;">0 0 0 0</div> <div style="display: flex; justify-content: space-around; margin-top: 10px;"> <span style="border: 1px solid black; padding: 2px 10px;">-</span> <span style="border: 1px solid black; padding: 2px 10px;">ESC</span> <span style="border: 1px solid black; padding: 2px 10px;">OK</span> <span style="border: 1px solid black; padding: 2px 10px;">+</span> </div>	<p>Agora o código instalador está completo: se estiver correcto passa-se para o ponto seguinte.</p> <p>Se código instalador não estiver correcto volta a aparecer a mensagem: P A S S</p>
<div style="text-align: center; border: 1px solid black; padding: 5px; width: fit-content; margin: 0 auto;">A C F H E</div> <div style="display: flex; justify-content: space-around; margin-top: 10px;"> <span style="border: 1px solid black; padding: 2px 10px;">-</span> <span style="border: 1px solid black; padding: 2px 10px;">ESC</span> <span style="border: 1px solid black; padding: 2px 10px;">OK</span> <span style="border: 1px solid black; padding: 2px 10px;">+</span> </div>	<p>Continuar com a programação dos diferentes menus observando as instruções referidas nos parágrafos respectivos.</p> <p>Terminada a programação premir e manter premido durante 3s a tecla ESC para memorizar as configurações realizadas e sair da fase de programação. Irá aparecer simultaneamente EXIT.</p>
<div style="text-align: center; border: 1px solid black; padding: 5px; width: fit-content; margin: 0 auto;">- - - -</div> <div style="display: flex; justify-content: space-around; margin-top: 10px;"> <span style="border: 1px solid black; padding: 2px 10px;">-</span> <span style="border: 1px solid black; padding: 2px 10px;">ESC</span> <span style="border: 1px solid black; padding: 2px 10px;">OK</span> <span style="border: 1px solid black; padding: 2px 10px;">+</span> </div>	<p>Se não houverem anomalias entre selecções e estados das entradas, irá aparecer o ecrã aqui ilustrado, caso contrário irá aparecer a indicação da entrada que apresenta uma anomalia. Consultar o parágrafo "Verificação entradas seleccionadas"</p> <p>Neste caso as teclas + e OK assumem o significado de: + → START      OK → STOP</p>

## MENU A: SELECÇÃO CONFIGURAÇÕES DE SISTEMAS E LÓGICAS DE FUNCIONAMENTO

### Exemplo de Programação MENU A

<div style="text-align: center; border: 1px solid black; padding: 5px; margin-bottom: 5px;">A C F H E</div> <div style="display: flex; justify-content: space-around; align-items: center;"> <span style="border: 1px solid black; padding: 2px 5px;">-</span> <span style="border: 1px solid black; padding: 2px 5px;">ESC</span> <span style="border: 1px solid black; padding: 2px 5px;">OK</span> <span style="border: 1px solid black; padding: 2px 5px;">+</span> </div>	<p>Quando aparecem no visor os menus principais (letras ACFHE ou somente algumas com base na palavra-passe utilizada para aceder à programação) fazer piscar a letra A movimentando-se com as teclas + o - para a direita ou a esquerda.</p> <p>Depois da letra A ficar intermitente confirmar com a tecla OK</p>
<div style="text-align: center; border: 1px solid black; padding: 5px; margin-bottom: 5px;">A 1 2</div> <div style="display: flex; justify-content: space-around; align-items: center;"> <span style="border: 1px solid black; padding: 2px 5px;">-</span> <span style="border: 1px solid black; padding: 2px 5px;">ESC</span> <span style="border: 1px solid black; padding: 2px 5px;">OK</span> <span style="border: 1px solid black; padding: 2px 5px;">+</span> </div>	<p>Com as teclas + ou - seleccionam-se os diferentes submenus (A3, A5). Os algarismos no lcd são fixos a indicar que não é possível efectuar qualquer alteração.</p> <p>Com a tecla ESC volta-se ao nível superior (menu A, C, F, H E ).</p> <p>Com a tecla OK entra-se no menu seleccionado e os algarismos começam a piscar para indicar que é agora possível modificar os valores e o botão ESC não produz efeito.</p> <p>Neste ponto com as teclas + e - mudam-se as configurações do menu seleccionado.</p> <p>Com a tecla OK confirma-se o dado e regressa-se ao menu seleccionado com algarismos fixos.</p>
<div style="text-align: center; border: 1px solid black; padding: 5px; margin-bottom: 5px;">A 2 3</div> <div style="display: flex; justify-content: space-around; align-items: center;"> <span style="border: 1px solid black; padding: 2px 5px;">-</span> <span style="border: 1px solid black; padding: 2px 5px;">ESC</span> <span style="border: 1px solid black; padding: 2px 5px;">OK</span> <span style="border: 1px solid black; padding: 2px 5px;">+</span> </div>	<p>Agora com as teclas + e - visualizam-se os outros submenus do menu A e observa-se o procedimento acima descrito.</p> <p>Com a tecla ESC volta-se ao nível superior (menu A, C, F, H E ).</p>

### Descrição MENU A

Menu	Função	Estado	Descrição
A1	TIPO DE SISTEMA	2	Configura o sistema para porta batente, basculante ou barreira
		3	Configura o sistema para portão deslizante  Com esta configuração serão automaticamente: <ul style="list-style-type: none"> <li>• eliminados os desfasamentos em abertura e fecho</li> <li>• eliminado o golpe de aríete</li> <li>• eliminado o golpe final em abertura e fecho de 2 seg.</li> <li>• eliminado o tempo T3</li> <li>• eliminado o manutenção bloqueio oleodinamico</li> </ul> <p><b>NOTA:</b> os fim de percursos NÃO são automaticamente activados, escolher com o menu C4 a configuração desejada</p>
A2	NÚMERO DE MOTORES	2	Configura o sistema para 1 motor.  No menu E7 será possível configurar a saída da luz de cortesia: 1 = luz de cortesia DESACTIVADA 2 = luz de cortesia a conectar ao borne MOTOR 2 (tensão de saída 230V) 3 = luz de cortesia a conectar ao borne FECHADURA ELÉCTRICA 2 (tensão de saída 12V)  Luz de cortesia é temporizada a 3 minutos.

## P

A2	NÚMERO DE MOTORES	3	<p>Configura o sistema para 2 motores.</p> <p>No menu E7 será possível configurar a saída da luz de cortesia DISPENSANDO A FECHADURA ELÉCTRICA 2:  N = NÃO ACTIVA A LUZ DE CORTESIA  Y1= NÃO ACTIVA A LUZ DE CORTESIA  Y2 = luz de cortesia a conectar ao borne FECHADURA ELÉCTRICA 2 2 (tensão de saída 12V)</p> <p>luz de cortesia é temporizada a 3 minutos.</p>
A3	LÓGICA PASSO-A-PASSO COM STOP	2	<p>Activa a Lógica PASSO-A-PASSO COM STOP</p> <p><b>Funcionamento:</b>  START → abre  START seguinte → stop  START seguinte → fecha  START seguinte → abre  Se for activado o fecho automático (menu A5) e a fase abrir chegou ao fim do ciclo, terminado o tempo de pausa (menu H9) a central fecha automaticamente. Se a porta for aberta, um comando de START determina o seu fecho.  O PEDONAL não intervém em abertura. Será activo em pausa caso seja desactivado o fecho automático pedonal. Durante o fecho determina a abertura de ambas as portas.</p>
	LÓGICA PASSO-A-PASSO	3	<p>Activa a Lógica PASSO-A-PASSO</p> <p><b>Funcionamento:</b>  START → abre  START seguinte → fecha  START seguinte → abre  Se for activado o fecho automático (menu C1) e a fase abrir chegou ao fim do ciclo, terminado o tempo de pausa (menu H9) a central fecha automaticamente. Se a porta for aberta, um comando de START determina o seu fecho.  O PEDONAL não intervém em abertura. Será activo em pausa caso seja desactivado o fecho automático pedonal. Durante o fecho determina a abertura de ambas as portas.</p>
	LÓGICA AUTOMÁTICA / CONDOMÍNIO	4	<p>Activa ELÓGICA AUTOMÁTICA CONDOMINIAL</p> <p><b>Funcionamento:</b>  START → abre  Comandos seguintes de Start → Não produzirão efeito se a central estiver a abrir ou reinicializando o tempo de pausa (se o portão estiver em pausa) e o fecho automático estiver activo.</p> <p>Decorrido o tempo de pausa:  se o fecho automático for activado, a central fecha automaticamente. se o fecho automático não for activado, um comando de START ou PEDONAL (se a abertura era pedonal) determina o fecho.  O PEDONAL não intervém em abertura. Será activo em pausa caso seja desactivado o fecho automático pedonal. Durante o fecho determina a abertura de ambas as portas.</p>



A3	LÓGICA HOMEM PRESENTE	5	<p>Activa lógica HOMEM PRESENTE</p> <p><b>Funcionamento:</b>          START → abre somente ao manter pressionada a tecla de START.          PEDONAL → fecha somente ao manter pressionada a tecla de PEDONAL.</p> <p>Na modalidade Homem Presente os botões na central assumem o seguinte significado:          Start (tecla+) → abre          Pedonal (Tecla -) → fecha</p> <p>O movimento de abertura e fecho com homem presente interrompe-se sempre no primeiro fim de percurso encontrado. Nunca estão activos os abrandamentos. As únicas regulações possíveis são: DESFASAMENTO EM ABERTURA - DESFASAMENTO NO FECHO - FORÇA MOTOR 1 E 2. Se as teclas permanecerem continuamente pressionadas o sinalizador luminoso intermitente continua activo mesmo se os motores ficarem parados nos fim de percurso. Funcionam sempre 2 motores</p>
A5	FECHO AUTOMÁTICO	1	<p>Desactiva o fecho automático.          Se activada a abertura pedonal, a tecla pedonal determinará o fecho. Se activa a abertura total, o start determinará o fecho e a tecla pedonal não produz efeitos.</p>
		2	<p>Activa o fecho automático total H9          Activa o fecho automático pedonal H11          Tecla pedonal em pausa não produz efeitos</p>
		3	<p>Activado somente o fecho automático total H9          Se activada a abertura pedonal, a tecla pedonal determinará o fecho.</p>
		4	<p>Activa somente o fecho automático PEDONAL H11          Tecla pedonal em pausa não produz efeitos</p>

## MENU C: SELECÇÃO DAS FUNÇÕES

### Exemplo Programação MENU C

<div style="border: 1px solid black; padding: 5px; text-align: center; margin-bottom: 5px;">A C F H E</div> <div style="display: flex; justify-content: space-around; align-items: center;"> <span style="border: 1px solid black; padding: 2px 5px;">-</span> <span style="border: 1px solid black; padding: 2px 5px;">ESC</span> <span style="border: 1px solid black; padding: 2px 5px;">OK</span> <span style="border: 1px solid black; padding: 2px 5px;">+</span> </div>	<p>Quando aparecem no visor os menus principais (letras ACFHE ou somente algumas com base na palavra-passe utilizada para aceder à programação) fazer piscar a letra C movimentando-se com as teclas + o – para a direita ou a esquerda.</p> <p>Depois da letra C ficar intermitente confirmar com a tecla OK</p>
<div style="border: 1px solid black; padding: 5px; text-align: center; margin-bottom: 5px;">C 1 1</div> <div style="display: flex; justify-content: space-around; align-items: center;"> <span style="border: 1px solid black; padding: 2px 5px;">-</span> <span style="border: 1px solid black; padding: 2px 5px;">ESC</span> <span style="border: 1px solid black; padding: 2px 5px;">OK</span> <span style="border: 1px solid black; padding: 2px 5px;">+</span> </div>	<p>Com as teclas + ou - seleccionam-se os diferentes submenus (C2, C2, C3...). Os algarismos no lcd são fixos a indicar que não é possível efectuar qualquer alteração.          Com a tecla ESC volta-se ao nível superior (menu A, C, F, H E ).</p> <p>Com a tecla OK entra-se no menu seleccionado e os algarismos começam a piscar para indicar que é agora possível modificar os valores e o botão ESC não produz efeito.</p> <p>Neste ponto com as teclas + e – mudam-se as configurações do menu seleccionado.</p> <p>Com a tecla OK confirma-se o dado e regressa-se ao menu seleccionado com algarismos fixos.</p>

## P

<div style="border: 1px solid black; width: 100px; height: 30px; margin: 0 auto; display: flex; align-items: center; justify-content: center;">C 2 2</div> <div style="display: flex; justify-content: space-around; margin-top: 10px;"> <div style="border: 1px solid black; width: 30px; height: 30px; display: flex; align-items: center; justify-content: center;">-</div> <div style="border: 1px solid black; width: 30px; height: 30px; display: flex; align-items: center; justify-content: center;">ESC</div> <div style="border: 1px solid black; width: 30px; height: 30px; display: flex; align-items: center; justify-content: center;">OK</div> <div style="border: 1px solid black; width: 30px; height: 30px; display: flex; align-items: center; justify-content: center;">+</div> </div>	<p>Agora com as teclas + ou - visualizam-se os outros submenus do menu C e observa-se o procedimento acima descrito.</p> <p>Com a tecla ESC volta-se ao nível superior (menu A C F H E).</p>
--	--

## Descrição do MENU C

Menu	Função	Estado	Descrição
C1	FECHO RÁPIDO	1	Desactiva a função de fecho rápido
		2	Activa a função de fecho rápido <b>Funcionamento:</b> Activa somente na fotocélula 1. Reduz o tempo de pausa para 3s na sequência da interceptação e do posterior desimpedimento das fotocélulas.
C2	SINALIZADOR LUMINOSO INTERMITENTE	2	Saída sinalizador luminoso intermitente (sinal intermitente lento na abertura e rápido no encerramento)
		3	Saída permanente para sinalizador luminoso intermitente.
C3	PRÉ-SINALIZADOR LUMINOSO INTERMITENTE	1	Desactiva o pré-sinalizador luminoso intermitente. O sinalizador luminoso intermitente e os motores partem simultaneamente.
		2	Activa o pré-sinalizador luminoso intermitente 3s antes do arranque dos motores
C4	FIM DE PERCURSO	1	Desactiva a leitura dos fim-de-percurso
		2	Activa a leitura individual do fim-de-percurso. Ver parágrafo "UTILIZAÇÃO DOS FIM DE PERCURSO"
		3	Activa a leitura dupla do fim-de-percurso. Ver parágrafo "UTILIZAÇÃO DOS FIM DE PERCURSO"
C5	ABRANDAMENTOS	1	Desactiva a função de abrandamento
		2	Activa a função de abrandamento tipo 1. Com esta selecção regula-se a força de impulso dos motores. A redução de velocidade da porta poderá não ser visível.
		3	Activa a função de abrandamento tipo 2. Com esta selecção é mais visível a variação de velocidade da porta.
		4	Activa a função de abrandamento tipo 3. Junção das 2 modalidades anteriores. O comportamento é fortemente influenciado pelo tipo de motor.
		5	Activa a função de abrandamento tipo 4. Modalidade a utilizar em caso de emergência ou condições de funcionamento específicas. O motor é pilotado com modalidade Y1 por 1 segundo, a seguir é desligado durante um outro segundo. O portão irá movimentar-se em modo intermitente sincronizado com a pilotagem.
C7	FOTOCÉLULA 1	1	Fotocélula 1 desactivada
		2	Fotocélula 1 activada
C8	FOTOCÉLULA 2	1	Fotocélula 2 desactivada
		2	Fotocélula 2 activada
C9	ARESTA (SAFETY DEVICE)	1	Desactiva aresta
		2	Activa a aresta com resistência em série de 8K2
		3	Activa a aresta com contacto n.f. (normalmente fechado)

C10	GOLPE DE ARIETE	1	Desactiva a função de golpe de ariete
		2	<p>Activa a função do golpe de ariete para favorecer a abertura da/das fechaduras eléctricas em ABERTURA</p> <p><b>Funcionamento:</b> Depois do comando de Start, haverá sequencialmente:</p> <ul style="list-style-type: none"> <li>- activação das fechaduras eléctricas</li> <li>- impulso no fecho e 1 seg</li> <li>- Abertura</li> <li>- depois de 2 seg abertura das fechaduras eléctricas</li> </ul> <p>Não activado com configuração deslizante</p> <p>Aconselha-se utilizar a função "Golpe de ariete" com operadores electromecânicos</p>
		3	<p>Activa a função do golpe de ariete para favorecer a abertura da/das fechaduras eléctricas em ABERTURA e FECHO</p> <p><b>Funcionamento:</b> Depois do comando de Start, haverá sequencialmente:</p> <ul style="list-style-type: none"> <li>- activação das fechaduras eléctricas</li> <li>- impulso do motor no sentido de libertar a fechadura</li> <li>- direcção desejada do movimento</li> <li>- depois de 2 seg abertura das fechaduras eléctricas</li> </ul> <p>Não activado com configuração deslizante</p> <p>Aconselha-se utilizar a função "Golpe de ariete" com operadores electromecânicos</p>
C11	IMPULSO FINAL NA ABERTURA E NO FECHO	1	Desactiva a função do impulso final na abertura e fecho
		2	<p>Activa o impulso final no fecho</p> <p><b>Funcionamento:</b> No fim do tempo fecho sem abrandamentos é dado um impulso de 2 s com potência total Com os abrandamentos activados é dado no fim do período de abrandamento. O golpe final não é controlado pelos dispositivos de segurança Não activo com configuração deslizante e com lógica homem presente.</p>
		3	<p>Activa o impulso final na abertura e no fecho</p> <p><b>Funcionamento:</b> No fim do tempo de abertura e fecho sem abrandamentos é dado um impulso de 2 s com potência total. Com os abrandamentos activados é dado no fim do período de abrandamento. O golpe final não é controlado pelos dispositivos de segurança Não activo com configuração deslizante e com lógica homem presente.</p>
C12	TEMPO EXTRA T3 NA ABERTURA E NO FECHO	1	T3 excluído
		2	T3 é programado com o mesmo tempo de abrandamento da configuração dos menus F1 e F5. O funcionamento será do tipo Y1
		3	T3 é programado com o mesmo tempo de abrandamento da configuração dos menus F2 e F6. O funcionamento será do tipo Y1
C13	MANUTENÇÃO BLOQUEIO OLEODINÂMICO	1	Desactiva a manutenção do bloqueio oleodinâmico

## P

C13	MANUTENÇÃO BLOQUEIO OLEODINÂMICO	2	<p>Activa a função de manutenção do bloqueio oleodinâmico. SOMENTE PARA OPERADORES OLEODINÂMICOS</p> <p><b>Funcionamento:</b> Se nas últimas 5 horas o portão não tiver efectuado movimentos é dado um impulso de 2 seg no fecho. A activação do botão de STOP desactiva a função em qualquer situação. A função é desactivada automaticamente com configuração DESLIZANTE – HOMEM PRESENTE</p>
C21	PROGRAMAÇÃO AUTOMÁTICA	AUTO	<p>Activa a programação dos tempos automaticamente.</p> <p><b>Funcionamento:</b> Ver "Procedimento Auto memorização tempos".</p>

## MENU F: REGULAÇÃO FORÇAS E VELOCIDADE

## Exemplo Programação MENU F

<div style="border: 1px solid black; padding: 5px; text-align: center; margin-bottom: 5px;">A C F H E</div> <div style="display: flex; justify-content: space-around; align-items: center;"> <div style="border: 1px solid black; padding: 2px 5px;">-</div> <div style="border: 1px solid black; padding: 2px 5px;">ESC</div> <div style="border: 1px solid black; padding: 2px 5px;">OK</div> <div style="border: 1px solid black; padding: 2px 5px;">+</div> </div>	<p>Quando aparecem no visor os menus principais (letras ACFHE ou somente algumas com base na palavra-passe utilizada para aceder à programação) fazer piscar a letra F movimentando-se com as teclas + o – para a direita ou a esquerda.</p> <p>Depois da letra F ficar intermitente confirmar com a tecla OK</p>
<div style="border: 1px solid black; padding: 5px; text-align: center; margin-bottom: 5px;">F 1</div> <div style="display: flex; justify-content: space-around; align-items: center;"> <div style="border: 1px solid black; padding: 2px 5px;">-</div> <div style="border: 1px solid black; padding: 2px 5px;">ESC</div> <div style="border: 1px solid black; padding: 2px 5px;">OK</div> <div style="border: 1px solid black; padding: 2px 5px;">+</div> </div>	<p>Com as teclas + ou - seleccionam-se os diferentes submenus (F2, F3, F4...) Os algoritmos no lcd são fixos a indicar que não é possível efectuar qualquer alteração. Com a tecla ESC volta-se ao nível superior (menu A, C, F, H E).</p> <p>Com a tecla OK entra-se no menu seleccionado e é visualizado o valor programado.</p>
<div style="border: 1px solid black; padding: 5px; text-align: center; margin-bottom: 5px;">0 0 0 5</div> <div style="display: flex; justify-content: space-around; align-items: center;"> <div style="border: 1px solid black; padding: 2px 5px;">-</div> <div style="border: 1px solid black; padding: 2px 5px;">ESC</div> <div style="border: 1px solid black; padding: 2px 5px;">OK</div> <div style="border: 1px solid black; padding: 2px 5px;">+</div> </div>	<p>Os algoritmos no lcd são fixos a indicar que não é possível efectuar qualquer alteração.</p> <p>as teclas + o – não produzem efeito. Com a tecla ESC volta-se para o nível superior.</p> <p>Com a tecla OK entra-se no menu seleccionado e os algoritmos começam a piscar.</p>
<div style="border: 1px solid black; padding: 5px; text-align: center; margin-bottom: 5px;">0 0 0 5</div> <div style="display: flex; justify-content: space-around; align-items: center;"> <div style="border: 1px solid black; padding: 2px 5px;">-</div> <div style="border: 1px solid black; padding: 2px 5px;">ESC</div> <div style="border: 1px solid black; padding: 2px 5px;">OK</div> <div style="border: 1px solid black; padding: 2px 5px;">+</div> </div>	<p>Um algoritmo do lcd pisca (consoante o tipo de menu o algoritmo luminoso intermitente poderá ser diferente).</p> <p>Com as teclas + e - modifica-se o dígito.</p> <p>O botão ESC permite deslocar o algoritmo a piscar para a esquerda até ao primeiro algoritmo válido.</p> <p>Com a tecla OK confirma-se e passa-se para o ponto seguinte.</p>

<div style="border: 1px solid black; padding: 5px; text-align: center; width: fit-content; margin: 0 auto;">0 0 0 5</div> <div style="display: flex; justify-content: space-around; margin-top: 10px;"> <span style="border: 1px solid black; padding: 2px 10px;">-</span> <span style="border: 1px solid black; padding: 2px 10px;">ESC</span> <span style="border: 1px solid black; padding: 2px 10px;">OK</span> <span style="border: 1px solid black; padding: 2px 10px;">+</span> </div>	<p>Pisca o algarismo seguinte (direita).</p> <p>Com as teclas + e - modifica-se o dígito.</p> <p>O botão ESC permite deslocar o algarismo a piscar para a esquerda até ao primeiro algarismo válido.</p> <p>Com a tecla OK confirma-se e passa-se para o ponto seguinte.</p>
<div style="border: 1px solid black; padding: 5px; text-align: center; width: fit-content; margin: 0 auto;">F 1</div> <div style="display: flex; justify-content: space-around; margin-top: 10px;"> <span style="border: 1px solid black; padding: 2px 10px;">-</span> <span style="border: 1px solid black; padding: 2px 10px;">ESC</span> <span style="border: 1px solid black; padding: 2px 10px;">OK</span> <span style="border: 1px solid black; padding: 2px 10px;">+</span> </div>	<p>Aparece novamente a indicação do menu F2.</p> <p>Com a tecla ESC volta-se ao nível superior (menu A, C, F, H, E)</p>

#### Descrição do MENU F

Menu	Função	Descrição
F1	FORÇA MOTOR 1	Regula o impulso do motor 1. 0001 = força mínima 0010 = força máxima. Se o valor configurado for inferior a 10 o funcionamento do motor será do tipo Y1
F2	VELOCIDADE ABRANDAMENTO MOTOR 1	Regula o impulso do motor 1 durante a fase de abrandamento. 0001 = força mínima 0010 = força máxima. O funcionamento do motor irá depender da selecção efectuada no menu C6
F5	FORÇA MOTOR 2	Regula o impulso do motor 2. 0001 = força mínima 0010 = força máxima. Se o valor configurado for inferior a 10 o funcionamento do motor será do tipo Y1
F6	VELOCIDADE ABRANDAMENTO MOTOR 2	Regula o impulso do motor 2 durante a fase de abrandamento. 0001 = força mínima 0010 = força máxima. O funcionamento do motor irá depender da selecção efectuada no menu C6

#### MENU H: PROGRAMAÇÃO DOS TEMPOS

##### Exemplo Programação MENU H

<div style="border: 1px solid black; padding: 5px; text-align: center; width: fit-content; margin: 0 auto;">A C F H E</div> <div style="display: flex; justify-content: space-around; margin-top: 10px;"> <span style="border: 1px solid black; padding: 2px 10px;">-</span> <span style="border: 1px solid black; padding: 2px 10px;">ESC</span> <span style="border: 1px solid black; padding: 2px 10px;">OK</span> <span style="border: 1px solid black; padding: 2px 10px;">+</span> </div>	<p>Quando aparecem no visor os menus principais (letras ACFHE ou somente algumas com base na palavra-passe utilizada para aceder à programação) fazer piscar a letra H movimentando-se com as teclas + e - para a direita ou a esquerda.</p> <p>Depois da letra H ficar intermitente confirmar com a tecla OK</p>
---	---

## P

<div style="border: 1px solid black; width: 150px; height: 40px; margin: 0 auto; text-align: center; line-height: 40px;">H 1</div> <div style="display: flex; justify-content: space-around; margin-top: 10px;"> <span style="border: 1px solid black; padding: 2px 10px;">-</span> <span style="border: 1px solid black; padding: 2px 10px;">ESC</span> <span style="border: 1px solid black; padding: 2px 10px;">OK</span> <span style="border: 1px solid black; padding: 2px 10px;">+</span> </div>	<p>Com as teclas + ou - seleccionam-se os diferentes submenús (H9). Os algarismos no lcd são fixos a indicar que não é possível efectuar qualquer alteração.</p> <p>Com a tecla ESC volta-se ao nível superior (menu A, C, F, H E ).</p> <p>Com a tecla OK entra-se no menu seleccionado e é visualizado o valor programado.</p>
<div style="border: 1px solid black; width: 150px; height: 40px; margin: 0 auto; text-align: center; line-height: 40px;">0 0 0 5</div> <div style="display: flex; justify-content: space-around; margin-top: 10px;"> <span style="border: 1px solid black; padding: 2px 10px;">-</span> <span style="border: 1px solid black; padding: 2px 10px;">ESC</span> <span style="border: 1px solid black; padding: 2px 10px;">OK</span> <span style="border: 1px solid black; padding: 2px 10px;">+</span> </div>	<p>Os algarismos no lcd são fixos a indicar que não é possível efectuar qualquer alteração.</p> <p>as teclas + o - não produzem efeito.</p> <p>Com a tecla ESC volta-se para o nível superior.</p> <p>Com a tecla OK entra-se no menu seleccionado e os algarismos começam a piscar.</p>
<div style="border: 1px solid black; width: 150px; height: 40px; margin: 0 auto; text-align: center; line-height: 40px;">0 0 0 5</div> <div style="display: flex; justify-content: space-around; margin-top: 10px;"> <span style="border: 1px solid black; padding: 2px 10px;">-</span> <span style="border: 1px solid black; padding: 2px 10px;">ESC</span> <span style="border: 1px solid black; padding: 2px 10px;">OK</span> <span style="border: 1px solid black; padding: 2px 10px;">+</span> </div>	<p>Um algarismo do lcd pisca (consoante o tipo de menu o algarismo luminoso intermitente poderá ser diferente).</p> <p>Com as teclas + e - modifica-se o dígito.</p> <p>O botão ESC permite deslocar o algarismo a piscar para a esquerda até ao primeiro algarismo válido.</p> <p>Com a tecla OK confirma-se e passa-se para o ponto seguinte.</p>
<div style="border: 1px solid black; width: 150px; height: 40px; margin: 0 auto; text-align: center; line-height: 40px;">0 0 0 5</div> <div style="display: flex; justify-content: space-around; margin-top: 10px;"> <span style="border: 1px solid black; padding: 2px 10px;">-</span> <span style="border: 1px solid black; padding: 2px 10px;">ESC</span> <span style="border: 1px solid black; padding: 2px 10px;">OK</span> <span style="border: 1px solid black; padding: 2px 10px;">+</span> </div>	<p>Pisca o algarismo seguinte.</p> <p>Com as teclas + e - modifica-se o dígito.</p> <p>Com a tecla OK confirma-se e passa-se para o algarismo seguinte.</p> <p>O botão ESC permite deslocar o algarismo a piscar para a esquerda até ao primeiro algarismo válido.</p>
<div style="border: 1px solid black; width: 150px; height: 40px; margin: 0 auto; text-align: center; line-height: 40px;">0 0 0 5</div> <div style="display: flex; justify-content: space-around; margin-top: 10px;"> <span style="border: 1px solid black; padding: 2px 10px;">-</span> <span style="border: 1px solid black; padding: 2px 10px;">ESC</span> <span style="border: 1px solid black; padding: 2px 10px;">OK</span> <span style="border: 1px solid black; padding: 2px 10px;">+</span> </div>	<p>Pisca o algarismo seguinte.</p> <p>Com as teclas + e - modifica-se o dígito.</p> <p>Com a tecla OK confirmar e continuar.</p> <p>O botão ESC permite deslocar o algarismo a piscar para a esquerda até ao primeiro algarismo válido.</p>
<div style="border: 1px solid black; width: 150px; height: 40px; margin: 0 auto; text-align: center; line-height: 40px;">H 1</div> <div style="display: flex; justify-content: space-around; margin-top: 10px;"> <span style="border: 1px solid black; padding: 2px 10px;">-</span> <span style="border: 1px solid black; padding: 2px 10px;">ESC</span> <span style="border: 1px solid black; padding: 2px 10px;">OK</span> <span style="border: 1px solid black; padding: 2px 10px;">+</span> </div>	<p>Aparece novamente a indicação do menu H9.</p> <p>Com a tecla ESC volta-se ao nível superior (menu A, C, F, H E ).</p>

## Descrição MENU H

É possível configurar todos os tempos com intervalos de 1s

Menu	Função	Descrição
H1	TEMPO DE ABERTURA DO MOTOR 1	Tempo de abertura porta 1. Tmax 300 s
H2	TEMPO DE FECHO MOTOR 1	Tempo de fecho porta 1. Tmax 300 s
H3	TEMPO DE ABRANDAMENTO MOTOR 1	Tempo de funcionamento em modo de abrandamento da porta 1 . Tmax 100 s
H4	TEMPO DE ABERTURA DO MOTOR 2	Tempo de abertura porta 2. Tmax 300 s
H5	TEMPO DE ENCERRAMENTO MOTOR 2	Tempo de fecho porta 2. Tmax 300 s
H6	TEMPO DE ABRANDAMENTO MOTOR 2	Tempo de funcionamento em modo de abrandamento da porta 2.2 . Tmax 100 s
H7	TEMPO DE DESFASAMENTO PORTA 2 EM ABERTURA	Atrasa o arranque em abertura da porta 2 em relação à porta 1. No caso de configuração com porta deslizante dupla o tempo H7 é automaticamente anulado . Tmax 100 s
H8	TEMPO DE DESFASAMENTO PORTA 1 EM FECHO	Atrasa o arranque no fecho da porta 1 em relação à porta 2. No caso de configuração com porta deslizante dupla o tempo H8 é automaticamente anulado . Tmax 100 s
H9	TEMPO DE PAUSA FECHO AUTOMÁTICO	Determina o tempo de pausa na abertura antes do fecho automático. Tmax 300 s
H10	TEMPO ABERTURA PARCIAL	Determina o tempo de abertura pedonal
H11	TEMPO PAUSA FECHO AUTOMÁTICO PEDONAL	Determina o tempo de pausa em abertura pedonal antes do novo fecho automático. Tmax 300 s

## MENU E: ACTIVAÇÕES E DESACTIVAÇÕES

Do menu E constam sub-menus com modos diferentes de programação. Os menus de E1 até E89 possuem o mesmo modo de programação do menu C; os menus identificados a partir de E90 em diante possuem o mesmo modo de programação que o menu F.

## Exemplo de Programação MENU E

De E1 até E89

<div style="border: 1px solid black; padding: 5px; margin: 10px auto; width: 150px;">A C F H E</div> <div style="display: flex; justify-content: space-around; margin-top: 10px;"> <div style="border: 1px solid black; padding: 5px; width: 30px; text-align: center;">-</div> <div style="border: 1px solid black; padding: 5px; width: 50px; text-align: center;">ESC</div> <div style="border: 1px solid black; padding: 5px; width: 50px; text-align: center;">OK</div> <div style="border: 1px solid black; padding: 5px; width: 30px; text-align: center;">+</div> </div>	<p>Quando aparecem no visor os menus principais (letras ACFHE ou somente algumas com base na palavra-passe utilizada para aceder à programação) fazer piscar a letra E movimentando-se com as teclas + o – para a direita ou a esquerda.</p> <p>Depois da letra E ficar intermitente confirmar com a tecla OK</p>
--	---

## P

<div style="border: 1px solid black; padding: 5px; margin-bottom: 5px; text-align: center;">E 1 1</div> <div style="display: flex; justify-content: space-around; align-items: center;"> <div style="border: 1px solid black; padding: 2px 10px;">-</div> <div style="border: 1px solid black; padding: 2px 10px;">ESC</div> <div style="border: 1px solid black; padding: 2px 10px;">OK</div> <div style="border: 1px solid black; padding: 2px 10px;">+</div> </div>	<p>Com as teclas + ou - seleccionam-se os diferentes submenus (E1, E3, E9,). Os algarismos no lcd são fixos a indicar que não é possível efectuar qualquer alteração. Com a tecla ESC volta-se ao nível superior (menu A, C, F, H E).</p> <p>Com a tecla OK entra-se no menu seleccionado e os algarismos começam a piscar para indicar que é agora possível modificar os valores e o botão ESC não produz efeito.</p> <p>Neste ponto com as teclas + e - mudam-se as configurações do menu seleccionado.</p> <p>Com a tecla OK confirma-se o dado e regressa-se ao menu seleccionado com algarismos fixos.</p>
<div style="border: 1px solid black; padding: 5px; margin-bottom: 5px; text-align: center;">E 3 2</div> <div style="display: flex; justify-content: space-around; align-items: center;"> <div style="border: 1px solid black; padding: 2px 10px;">-</div> <div style="border: 1px solid black; padding: 2px 10px;">ESC</div> <div style="border: 1px solid black; padding: 2px 10px;">OK</div> <div style="border: 1px solid black; padding: 2px 10px;">+</div> </div>	<p>Agora com as teclas + ou - visualizam-se os outros submenus do menu E e observa-se o procedimento acima descrito.</p> <p>Com a tecla ESC volta-se ao nível superior (menu A C F H E).</p>

## Exemplo de Programação MENU E

## De E90

<div style="border: 1px solid black; padding: 5px; margin-bottom: 5px; text-align: center;">A C F H E</div> <div style="display: flex; justify-content: space-around; align-items: center;"> <div style="border: 1px solid black; padding: 2px 10px;">-</div> <div style="border: 1px solid black; padding: 2px 10px;">ESC</div> <div style="border: 1px solid black; padding: 2px 10px;">OK</div> <div style="border: 1px solid black; padding: 2px 10px;">+</div> </div>	<p>Quando aparecem no visor os menus principais (letras ACFHE ou somente algumas com base na palavra-passe utilizada para aceder à programação) fazer piscar a letra E movimentando-se com as teclas + o - para a direita ou a esquerda.</p> <p>Depois da letra E ficar intermitente confirmar com a tecla OK</p>
<div style="border: 1px solid black; padding: 5px; margin-bottom: 5px; text-align: center;">E 90</div> <div style="display: flex; justify-content: space-around; align-items: center;"> <div style="border: 1px solid black; padding: 2px 10px;">-</div> <div style="border: 1px solid black; padding: 2px 10px;">ESC</div> <div style="border: 1px solid black; padding: 2px 10px;">OK</div> <div style="border: 1px solid black; padding: 2px 10px;">+</div> </div>	<p>Com as teclas + ou - seleccionam-se os diferentes submenus (E90, E92,...) Os algarismos no lcd são fixos a indicar que não é possível efectuar qualquer alteração. Com a tecla ESC volta-se ao nível superior (menu A, C, F, H E).</p> <p>Com a tecla OK entra-se no menu seleccionado e é visualizado o valor programado.</p>
<div style="border: 1px solid black; padding: 5px; margin-bottom: 5px; text-align: center;">0 0 0 5</div> <div style="display: flex; justify-content: space-around; align-items: center;"> <div style="border: 1px solid black; padding: 2px 10px;">-</div> <div style="border: 1px solid black; padding: 2px 10px;">ESC</div> <div style="border: 1px solid black; padding: 2px 10px;">OK</div> <div style="border: 1px solid black; padding: 2px 10px;">+</div> </div>	<p>Os algarismos no lcd são fixos a indicar que não é possível efectuar qualquer alteração.</p> <p>as teclas + o - não produzem efeito. Com a tecla ESC volta-se para o nível superior.</p> <p>Com a tecla OK entra-se no menu seleccionado e os algarismos começam a piscar.</p>
<div style="border: 1px solid black; padding: 5px; margin-bottom: 5px; text-align: center;">0 0 0 5</div> <div style="display: flex; justify-content: space-around; align-items: center;"> <div style="border: 1px solid black; padding: 2px 10px;">-</div> <div style="border: 1px solid black; padding: 2px 10px;">ESC</div> <div style="border: 1px solid black; padding: 2px 10px;">OK</div> <div style="border: 1px solid black; padding: 2px 10px;">+</div> </div>	<p>Um algarismo do lcd pisca (consoante o tipo de menu o algarismo luminoso intermitente poderá ser diferente).</p> <p>Com as teclas + e - modifica-se o dígito.</p> <p>O botão ESC permite deslocar o algarismo a piscar para a esquerda até ao primeiro algarismo válido.</p> <p>Com a tecla OK confirma-se e passa-se para o ponto seguinte.</p>



<div style="border: 1px solid black; padding: 5px; margin-bottom: 5px; text-align: center;">0 0 0 5</div> <div style="display: flex; justify-content: space-around; align-items: center;"> <span style="border: 1px solid black; padding: 2px 5px;">-</span> <span style="border: 1px solid black; padding: 2px 5px;">ESC</span> <span style="border: 1px solid black; padding: 2px 5px;">OK</span> <span style="border: 1px solid black; padding: 2px 5px;">+</span> </div>	<p>Pisca o algarismo seguinte.</p> <p>Com as teclas + e - modifica-se o dígito.</p> <p>Com a tecla OK confirma-se e passa-se para o algarismo seguinte.</p> <p>O botão ESC permite deslocar o algarismo a piscar para a esquerda até ao primeiro algarismo válido.</p>
<div style="border: 1px solid black; padding: 5px; margin-bottom: 5px; text-align: center;">0 0 0 5</div> <div style="display: flex; justify-content: space-around; align-items: center;"> <span style="border: 1px solid black; padding: 2px 5px;">-</span> <span style="border: 1px solid black; padding: 2px 5px;">ESC</span> <span style="border: 1px solid black; padding: 2px 5px;">OK</span> <span style="border: 1px solid black; padding: 2px 5px;">+</span> </div>	<p>Pisca o algarismo seguinte.</p> <p>Com as teclas + e - modifica-se o dígito.</p> <p>Com a tecla OK confirmar e continuar.</p> <p>O botão ESC permite deslocar o algarismo a piscar para a esquerda até ao primeiro algarismo válido.</p>
<div style="border: 1px solid black; padding: 5px; margin-bottom: 5px; text-align: center;">E 90</div> <div style="display: flex; justify-content: space-around; align-items: center;"> <span style="border: 1px solid black; padding: 2px 5px;">-</span> <span style="border: 1px solid black; padding: 2px 5px;">ESC</span> <span style="border: 1px solid black; padding: 2px 5px;">OK</span> <span style="border: 1px solid black; padding: 2px 5px;">+</span> </div>	<p>Aparece novamente a indicação do menu E90.</p> <p>Com a tecla ESC volta-se ao nível superior (menu A, C, F, H E).</p>

## Descrição MENU E

Menu	Função	Estado	Descrição
E1	TESTE FOTOCÉLULA 1	1	Desactiva o teste da fotocélula 1
		2	Activa o teste da fotocélula 1. O transmissor da fotocélula 1 deve ser ligado aos bornes 16 e 19.  <b>Funcionamento:</b> Com o comando de START ou PEDONAL é retirada a alimentação ao transmissor durante 0,5s que é a seguir devolvida: se a entrada da fotocélula 1 abrir e logo a seguir volta a NF os motores arrancam, caso contrário será assinalada uma anomalia mediante 4 sinais de luz intermitente de 1 s do sinalizador .
E3	TESTE AOS DISPOSITIVOS DE SEGURANÇA	1	Desactiva o teste dos dispositivos de segurança
		2	Activa o teste dos dispositivos de segurança.  <b>Funcionamento:</b> <b>FASE 1 :</b> no comando de Start ou Pedonal é testado o circuito electrónico de comando dos motores: relé, triac, etc. Uma eventual anomalia será assinalada com 4 sinais luminosos intermitentes lentos (2 seg) do sinalizador luminoso. O teste deve ser efectuado com os motores conectados. Se a central for configurada para o uso de um único motor, o teste será efectuado somente para o circuito do motor 1.  <b>ATENÇÃO :</b> Durante o teste os motores serão activados quer na abertura, quer no fecho, durante cerca de 300 mseg. <b>O MOVIMENTO PODERÁ PROVOCAR EMBATES DA PORTA CONTRA OS BLOQUEIOS MECÂNICOS. VERIFICAR QUE ISSO NÃO COMPROMETE A SEGURANÇA E/OU A INTEGRIDADE DO SISTEMA.</b>  A desactivação do SAFETY (menu C9-1) desactiva o teste da aresta.

## P

E3	TESTE AOS DISPOSITIVOS DE SEGURANÇA	2	<p><b>FASE 2 :</b> se activada a aresta com contacto N.F (menu 9-3), com o comando de Start ou Pedonal é retirada a alimentação aos dispositivos de segurança durante 0,5seg que é a seguir devolvida: se os dispositivos de segurança abrem e logo a seguir voltam NF os motores arrancam, caso contrário, será assinalada uma anomalia através de 3 sinais luminosos intermitente lentos (2s).</p> <p><b>FASE 3 :</b> se activada a aresta 8K2 (menu C9-2), com o comando de Start ou Pedonal será testada a entrada SAFETY DEV (valor 8K2). Se o valor não for correcto, a anomalia será assinalada mediante 2 sinais luminosos intermitentes lentos (2 seg.) do sinalizador luminoso.</p> <p><b>ATENÇÃO :</b> A sinalização da anomalia encontrada será apenas uma (a primeira a ser detectada) mesmo na presença de várias anomalias.</p>
E5	INVERSÃO DO FECHO PEDONAL	1	Durante o fecho PEDONAL, o comando de FOTO1-FOTO2-PEDONAL-START determinará a abertura total
		2	Durante o fecho PEDONAL, o comando de FOTO1-FOTO2-PEDONAL determinará a reabertura somente do pedonal. O START determinará a abertura total
E7	LUZ DE CORTESIA	1	Luz de cortesia NÃO ACTIVADA
		2	Activa o funcionamento da luz de cortesia na saída do MOTOR 2 (Nota: se for configurado o sistema com 2 motores, a luz de cortesia NÃO será activada) SAÍDA LUZ DE CORTESIA 230V (ver esquema de conexão) Temporizada para 3 minutos após a conclusão do movimento dos motores
		3	Activa o funcionamento da luz de cortesia na saída da fechadura eléctrica 2. SAÍDA LUZ DE CORTESIA 12V Temporizada para 3 minutos após a conclusão do movimento dos motores
E9	RELÓGIO EXTERNO	1	Desactiva a entrada RESERVA
		2	<p><b>RELÓGIO EXTERNO - PERMITIDO O FECHO</b> Activa a entrada RESERVA para a ligação de um relógio externo</p> <p><b>Funcionamento:</b> Com o contacto na entrada RESERVA fechado, na sequência de um comando de Start a porta irá abrir mas não irá fechar automaticamente. Ao fechar o contacto a porta também irá fechar automaticamente após o tempo de pausa. Quando a porta estiver aberta será possível activar o seu fecho com o comando Start caso esteja activo o menu PASSO-PASSO ou PASSO-PASSO com STOP.</p> <p><b>ATENÇÃO:</b> lembrar-se de programar o fecho automático</p>
		3	<p><b>RELÓGIO EXTERNO - NÃO AUTORIZADA O FECHO</b> Activa a entrada RESERVA para a ligação de um relógio externo</p> <p><b>Funcionamento:</b> Com o contacto na entrada RESERVA fechado, na sequência de um comando de Start a porta irá abrir mas não irá fechar automaticamente. Ao fechar o contacto a porta também irá fechar automaticamente após o tempo de pausa. Não será possível activar o fecho com o comando start.</p> <p><b>ATENÇÃO:</b> lembrar-se de programar o fecho automático.</p>

E9	RELÓGIO EXTERNO	4	<p><b>RELÓGIO EXTERNO - COMANDO DE ABERTURA E FECHO AUTOMÁTICA</b> Activa a entrada RESERVA para a ligação de um relógio externo</p> <p><b>Funcionamento:</b> Com o contacto na entrada RESERVA fechado activar-se-á um comando de abertura automático (sem a necessidade de um comando de Start). A porta irá abrir mas não irá fechar automaticamente. Ao fechar o contacto a porta também irá fechar automaticamente após o tempo de pausa. Não será possível activar o fecho com o comando de start.</p> <p><b>ATENÇÃO:</b> lembrar-se de programar o fecho automático</p>
E90	NÚMERO CICLOS		<p>Permite configurar um número de ciclos (abertura + fecho) antes do pedido de manutenção. O valor configurado será multiplicado sempre por 10. Se for configurado a 0000 a contagem é desactivada. Ao alcançar o número de ciclos configurados, o pedido de manutenção será assinalado no fim da operação através de um sinal luminoso intermitente lento com a duração de 60 seg. A sinalização será intermitente mesmo que o menu C2 esteja configurado para ser com luz fixa.</p> <p><b>ATENÇÃO:</b> Sempre que se entrar no menu E90 (COM OS NÚMEROS INTERMITENTES, OU PRONTOS PARA SEREM MODIFICADOS) a contagem do número dos ciclos passa a zero e começa de novo.</p>
E92	CÓDIGO INSTALADOR		<p>Permite inserir o código instalador de modo a personalizar as configurações em fase de programação. Só conhecendo o CÓDIGO INSTALADOR será possível aceder ao menu de programação.</p>
E94	VERSÃO FIRMWARE		Apresenta a versão do firmware instalada na placa. (XX_YY)
E96	NÚMERO CICLOS EFECTUADOS		Número de operações efectuadas. O valor visualizado no lcd é aumentado cada 10 operações.
E98	NÚMERO DIAS ALIMENTAÇÃO		Número de dias de alimentação da central. O algarismo é crescente passadas 24 horas. Eventuais falhas de energia reiniciam a contagem do último dia

### TEMPO ADICIONAL T3

Tempo extra no fim do tempo de trabalho (em plena força ou em abrandamento, em função das configurações) que permite continuar a operação de modo a permitir a aproximação da porta também na presença de vento. La função T3 não é activada com a configuração deslizante.

### PROCEDIMENTO DE APRENDIZAGEM DOS TEMPOS

**ATENÇÃO:** partir da condição de portão completamente fechado.

Durante a fase de auto-memorização dos tempos o movimento é sempre com velocidade sem abrandamentos. Caso se queiram abrandamentos, parar as portas antes do fim do percurso, a seguir activar a opção de abrandamentos (menu C5) e configurar os tempos de abrandamento (menu H3 e H6).

Durante a fase de auto-memorização dos tempos os fim de percursos não são tomados em consideração.

A programação dos tempos é efectuada mediante impulsos seguidos de start.

## P

Para iniciar este procedimento, seleccionar o menu C21. (menu C21 intermitente).  
Digitando OK inicia o procedimento de programação dos tempos (menu C21\_AUTO) portanto:

**Configuração 1 motor**

- START → Começa a abertura da porta.
- Quando a porta alcançar a posição de abertura desejada → START → a porta pára.
- Inicia a contagem do tempo de pausa em abertura.
- Decorrido o tempo de pausa desejado → START → a porta começa a fechar.
- Quando a porta chega à posição de fecho → START → a porta pára.
- Agora o procedimento terminou, aparece novamente o menu C21 intermitente
- Caso se queira repetir a operação digitar OK
- Caso se queira concluir a operação de memorização dos tempos guardando os dados, digitar ESC até aparecerem no display linhas horizontais

**Configuração com 2 motores**

- START → parte a porta 1 em abertura.
- START → parte a porta 2 em Abertura
- Quando a porta 1 alcançar a posição de abertura desejada → START → a porta 1 pára.
- Quando a porta 2 alcançar a posição de abertura desejada → START → a porta 2 pára.
- Inicia a contagem do tempo de pausa em abertura.
- Decorrido o tempo de pausa desejado → START → a porta 2 começa a fechar.
- START → parte a porta 1 emFecho. (definição do tempo de desfasamento)
- Quando a porta 2 chega à posição de encerramento → START → a porta 2 pára.
- Quando a porta 1 chega à posição de encerramento → START → a porta 1 pára.
- Agora o procedimento terminou, aparece novamente o menu C21 intermitente
- Caso se queira repetir a operação digitar OK
- Caso se queira concluir a operação de memorização dos tempos guardando os dados, digitar ESC até aparecerem no display linhas horizontais

O microcontrolador não considera frações de tempo inferior ao segundo, portanto o tempo real é arredondado por defeito ou por excesso.

Os tempos assim definidos poderão posteriormente ser modificados manualmente entrando nos respectivos menus e modificando o dado numérico

Se o sistema for configurado como duplo deslizante os motores irão movimentar-se conforme indicado no procedimento com o desfasamento em abertura e fecho.

Durante o normal funcionamento, os desfasamentos serão de qualquer forma anulados.

## UTILIZAÇÃO DOS FIM DE PERCURSO

No caso de activação da função de abrandamento, os sistemas de fim de percurso assinalam o início do período de abrandamento. O portão prosseguirá o movimento abrandado durante o tempo configurado nos menus H3 e H6.

No caso de utilização da leitura do fim-de-percurso duplo, a primeira leitura dá início ao abrandamento e a segunda interrompe o abrandamento mas não bloqueia o movimento se T3 e/ou o impulso final em abertura/fecho forem activados.

Ter atenção em configurar os tempos de funcionamento superiores ao tempo necessário para alcançar o fim de percurso .

Se não forem activados os abrandamentos os fim de percurso irão bloquear o movimento se T3 e/ou golpe final na abertura / fecho não estão presentes.

O tempo suplementar T3 e o golpe final em AP/CH, se activados, funcionam também na presença de fim de percursos.

## REINICIAR

Premir e manter premidos simultaneamente as teclas ESC e OK durante 3s até ao aparecimento no visor da palavra PASS. A seguir premir e manter premidos simultaneamente os botões + e - durante 3 s.

Serão carregadas na memória todas as configurações de fábrica e serão perdidas todas as configurações efectuadas com excepção dos ciclos efectuados e dos dias de alimentação.

## RECAPITULAÇÃO SINALIZAÇÕES SINALIZADOR LUMINOSO

Anomalia	Sinalização	Efeito
Fotocélula 2 interceptada em repouso na presença de comando de start	5 sinais luminosos intermitentes rápidos	Deixando de pressionar abre
Aresta interceptada em descanso na presença de comando de start	3 sinais intermitentes lentos	Porta bloqueada fechada
Aresta interceptada em pausa na presença de comando de start ou no início do fecho	3 sinais intermitentes lentos	Porta bloqueada aberta
Teste foto 1 falhado no início da abertura	4 sinais luminosos intermitentes rápidos	Porta bloqueada fechada
Teste foto 1 falhado no início fecho	4 sinais luminosos intermitentes rápidos	Porta bloqueada aberta
Teste TRIAC falhado no início da abertura	4 sinais intermitentes lentos	Porta bloqueada fechada
Teste TRIAC falhado no início fecho	4 sinais intermitentes lentos	Porta bloqueada aberta
Teste aresta N.C. Falhado no início da abertura	3 sinais intermitentes lentos	Porta bloqueada fechada
Teste aresta N.C. Falhado no início fecho	3 sinais intermitentes lentos	Porta bloqueada aberta
Teste aresta 8K2 Falhado no início abertura	2 sinais intermitentes lentos	Porta bloqueada fechada
Teste aresta 8K2 falhado no início do fecho	2 sinais intermitentes lentos	Porta bloqueada aberta
Fim do prazo da manutenção	1 minuto de luz intermitente lenta com porta fechada	Nenhum

## P

## CONFIGURAÇÕES POR DEFEITO

## • Parâmetros tipo A

- A1 → 2 TIPO BATENTE/BASCULANTE/BARREIRA
- A2 → 3 2 MOTORES
- A3 → 2 LÓGICA PASSO-A-PASSO COM STOP
- A5 → 2 FECHO AUTOMÁTICO ACTIVADO (GERAL E PEDONAL)

## • Parâmetros tipo C

- C1 → 1 ENCERRAMENTO RÁPIDO DESACTIVADO
- C2 → 2 SINALIZADOR LUMINOSO INTERMITENTE
- C3 → 2 PRÉ-SINALIZADOR LUMINOSO ACTIVADO
- C4 → 1 LEITURA FIM-DE-PERCURSO DEACTIVADA
- C5 → 2 ABRANDAMENTOS DESACTIVADOS
- C7 → 2 FOTOCÉLULA 1 ACTIVADA
- C8 → 1 FOTOCÉLULA 2 DESACTIVADA
- C9 → 1 SAFETY DEVICE (ARESTA) DESACTIVADA
- C10 → 1 GOLPE DE ARÍETE DESACTIVADO
- C11 → 1 IMPULSO FINAL DESACTIVADO
- C12 → 1 TEMPO ADICIONAL T3 NA ABERTURA E NO FECHO DESACTIVADO
- C13 → 1 MANUTENÇÃO BLOQUEIO OLEODINÂMICO DESACTIVADO

## • Parâmetros tipo F

- F1 → 10 FORÇA MOTOR 1
- F2 → 05 ABRANDAMENTO MOTOR 1
- F5 → 10 FORÇA MOTOR 2
- F6 → 05 ABRANDAMENTO MOTOR 2

## • Parâmetros tipo H

- H1 → 25 TEMPO DE ABERTURA DO MOTOR 1
- H2 → 25 TEMPO DE ENCERRAMENTO MOTOR 1
- H3 → 20 TEMPO DE ABRANDAMENTO MOTOR 1
- H4 → 25 TEMPO DE ABERTURA DO MOTOR 2
- H5 → 25 TEMPO DE ENCERRAMENTO MOTOR 2
- H6 → 20 TEMPO DE ABRANDAMENTO MOTOR 2
- H7 → 5 TEMPO DE DESFASAMENTO PORTA 2 EM ABERTURA
- H8 → 5 TEMPO DE DESFASAMENTO PORTA 1 EM FECHO
- H9 → 20 TEMPO DE PAUSA
- H10 → 5 TEMPO ABERTURA PEDONAL
- H11 → 20 TEMPO PAUSA PEDONAL

## • Parâmetros tipo E

- E1 → 1 TESTE FOTO 1 DESACTIVADO
- E3 → 1 TESTE AOS DISPOSITIVOS DE SEGURANÇA DESACTIVADO
- E5 → 1 EM FECHO PEDONAL ACTIVADO A REABERTURA TOTAL
- E7 → 1 LUZ DE CORTESIA COM 2 MOTORES DESACTIVADA
- E9 → 1 CONTACTO RELÓGIO EXTERNO DESACTIVADO
- E90 → 0000 NÚMERO CICLOS

- E92 → 1234 CÓDIGO INSTALADOR
- E94 → XX\_YY VERSÃO FIRMWARE (XX\_YY)
- E96 → 0000 NÚMERO CICLOS EFECTUADOS
- E98 → 0000g NÚMERO DIAS ALIMENTAÇÃO

## CONTROLOS FINAIS E VERIFICAÇÃO

Antes de ligar o aparelho à corrente eléctrica é necessário efectuar os seguintes controlos:

- 1 - Verificar as ligações eléctricas: uma ligação errada pode tornar-se prejudicial quer para o equipamento, quer para o operador.
- 2 - Verificar a posição correcta dos fim de percurso.
- 3 - Prever sempre os bloqueios mecânicos na abertura e fecho.
- 4 - Alimentar o dispositivo.
- 5 - Verificar que os led vermelhos dos contactos normalmente fechados estejam acesos e os led's verdes dos contactos normalmente abertos estejam apagados.
- 6 - Verificar que no lcd não aparecem sinalizações de incongruências entre as selecções efectuadas e o estado dos contactos (teste inicial)
- 7 - Verificar que ao permitir a intervenção dos eventuais fim de percurso utilizados os respectivos led's desligam.
- 8 - Verificar que ao passar atravessando o raio das foto-células o led correspondente desliga.
- 9 - Verificar que os motores se encontram bloqueados e prontos para o funcionamento na posição de PORTÃO A MEIO PERCURSO.
- 10 - Remover eventuais obstáculos dentro do raio de acção do automatismo após dar um comando de START. Após o primeiro comando o aparelho começa uma fase de abertura, a seguir verificar que a direcção do movimento do portão esteja correcta. Caso contrário, desligar o aparelho, inverter os fios nos bornes relativos ao motor, ligar novamente o aparelho e dar um comando de START.
- 11 - O portão irá parar no primeiro fim de percurso de abertura que encontra. Será necessário efectuar uma operação completa para activar o normal funcionamento dos abrandamentos.

## ELIMINAÇÃO BA230

Gi.Bi.Di aconselha a reciclar as componentes em plástico e a eliminar as componentes electrónicas em centros habilitados evitando desta forma poluir o ambiente com substâncias poluentes.



P

## Declaração de conformidade UE

O fabricante:

**GI.BI.DI. S.r.l.**

Via Abetone Brennero, 177/B,  
46025 Poggio Rusco (MN) ITALY

Declara que os produtos:

**EQUIPAMENTO ELECTRÓNICO BA230**

estão em conformidade com as seguintes Directivas:

- **2014/35/UE**
- **2014/30/UE**
- **2014/53/UE**
- **2011/65/UE**

e que foram aplicadas as seguintes normas harmonizadas:

- **IEC 61000-6-1:2016 RVL**
- **IEC 61000-6-2:2016 RVL**
- **IEC 61000-6-3:2020**
- **IEC 60335-2-103:2015+AMD1:2017+AMD2:2019 CSV**

Data 03/12/2021

O Representante legal  
Michele Prandi











# GIBIDI

**G.I.B.I.D.I. S.r.l.**

Via Abetone Brennero, 177/B  
46025 Poggio Rusco (MN) - ITALY  
Tel. +39.0386.52.20.11  
Fax +39.0386.52.20.31  
E-mail: [comm@gibidi.com](mailto:comm@gibidi.com)

Numero Verde: 800.290156

[www.gibidi.com](http://www.gibidi.com)

