



ENGLISH - LED traffic light with two lights
ITALIANO - Semaforo a LED a due luci
DEUTSCH - Ampel mit zwei LED lichten
ESPAÑOL - Semáforo con LED con dos luces
FRANCAIS - Feux à LED avec deux lumières



Instruction - Istruzioni - Anleitungen - Instrucciones

(EN) TECHNICAL DATA SHEET

Power supply: **min 8 V dc / 9 V ac - max 45 V dc / 35 V ac**

Weight: **1,95 Kg**

Lens color: **Red, Green, Yellow.**

Lamp consume: **3 w**

Middle life lamp: **100.000 hours**

Degree of protection: **IP 65**

(IT) CARATTERISTICHE TECNICHE

Alimentazione elettrica: **min 8 V dc / 9 V ac - max 45 V dc / 35 V ac**

Peso: **1,95 Kg**

Colore lenti: **Rosso, Verde, Giallo**

Consumo lampada: **3 w**

Durata media lampada: **100.000 ore**

Grado di protezione: **IP 65**

(DE) TECHNISCHE EIGENSCHAFTEN

Elektrische Ernährung: **min 8 V dc / 9 V ac - max 45 V dc / 35 V ac**

Gewicht: **1,95 Kg**

Farbe langsam: **Rot, Grün, Gelb**

Verbrauche Lampe: **3 w**

Leben vermittelt Lampe: **100.000 Stunden**

Maß an Schutz: **IP 65**

(FR) CARACTERISTIQUES TECHNIQUES

Alimentation électrique: **min 8 V dc / 9 V ac - max 45 V dc / 35 V ac**

Poids: **1,95 Kg**

Couleur verres: **Rouge, Vert, Jaune**

Consommation lampe: **3 w**

Durée moyenne lampe: **100.000 heures**

Degré de protection: **IP 65**

(ES) CARACTERÍSTICAS TÉCNICAS

Alimentación eléctrica: **min 8 V dc / 9 V ac - max 45 V dc / 35 V ac**

Peso: **1,95 Kg**

Color lente: **Rojo, Verde, Amarillo**

Consumo lámpara: **3 w**

Vida mediana lámpara: **100.000 horas**

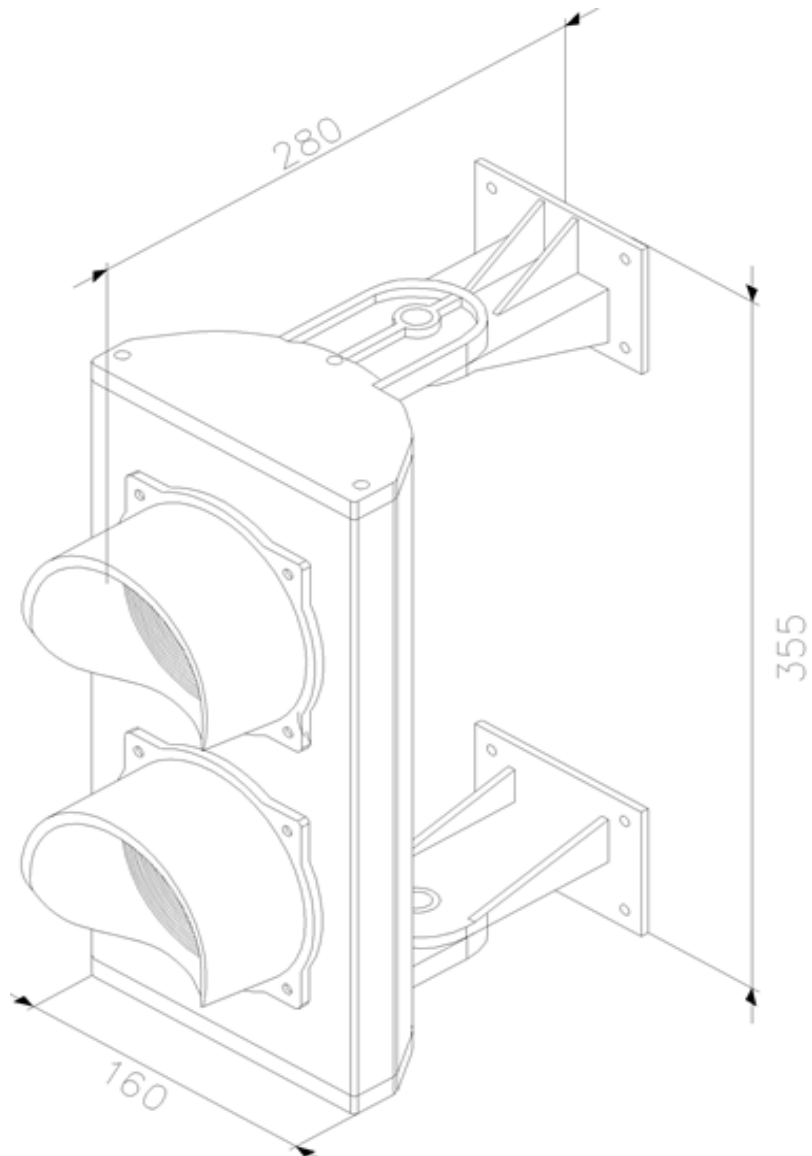
Grado de protección: **IP 65**

H.T.C. GROUP SRL

Via Milano, 8 - 20816 Ceriano Laghetto (MB)

Tel +39 02 96460902 Fax +39 02 96468606

(EN) DIMENSIONS
(IT) DIMENSIONI
(DE) DIMENSIONEN
(FR) DIMENSIONS
(ES) DIMENSIONES

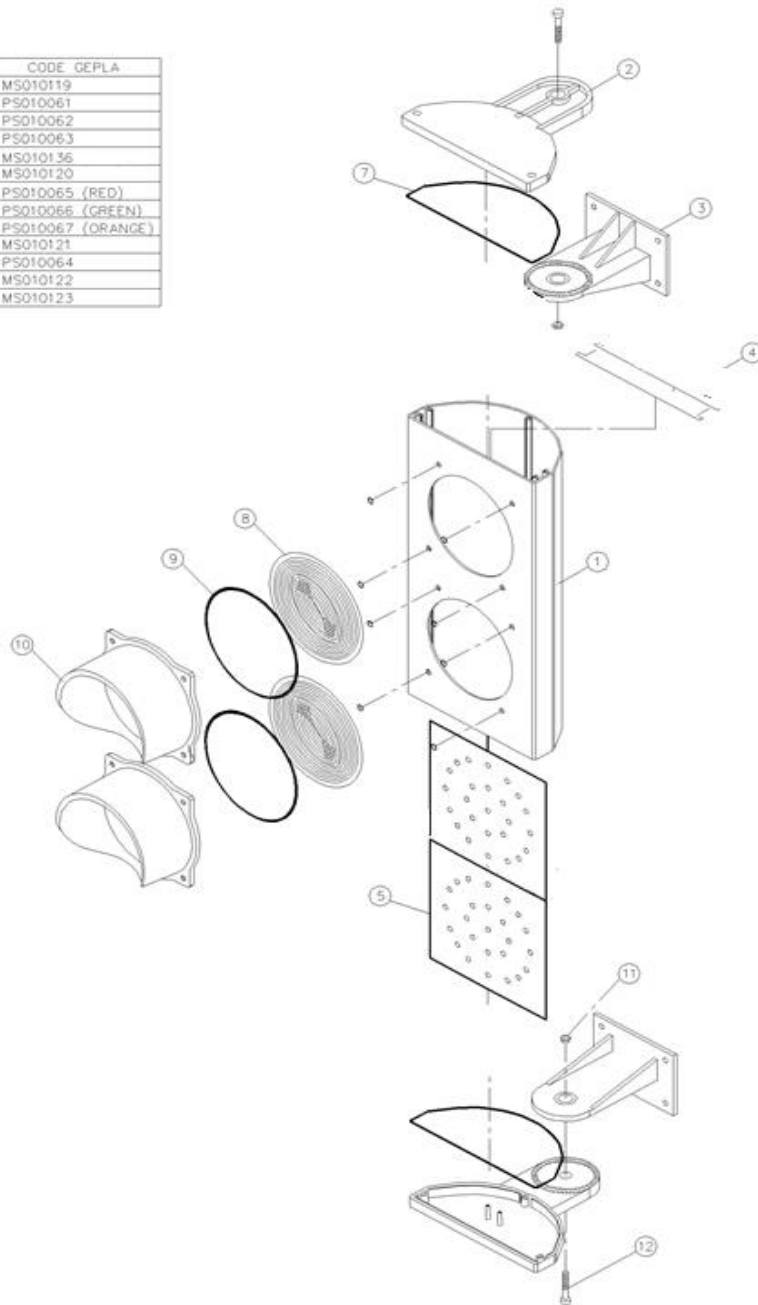


H.T.C. GROUP SRL

Via Milano, 8 - 20816 Ceriano Laghetto (MB)
Tel +39 02 96460902 Fax +39 02 96468606

SCHEMA DI ASSEMBLAGGIO SCHEDULE OF ASSEMBLY

Rif.	CODE CEPLA
1	MS010119
2	PS010061
3	PS010062
4	PS010063
5	MS010136
7	MS010120
8.1	PS010065 (RED)
8.2	PS010066 (GREEN)
8.3	PS010067 (ORANGE)
9	MS010121
10	PS010064
11	MS010122
12	MS010123

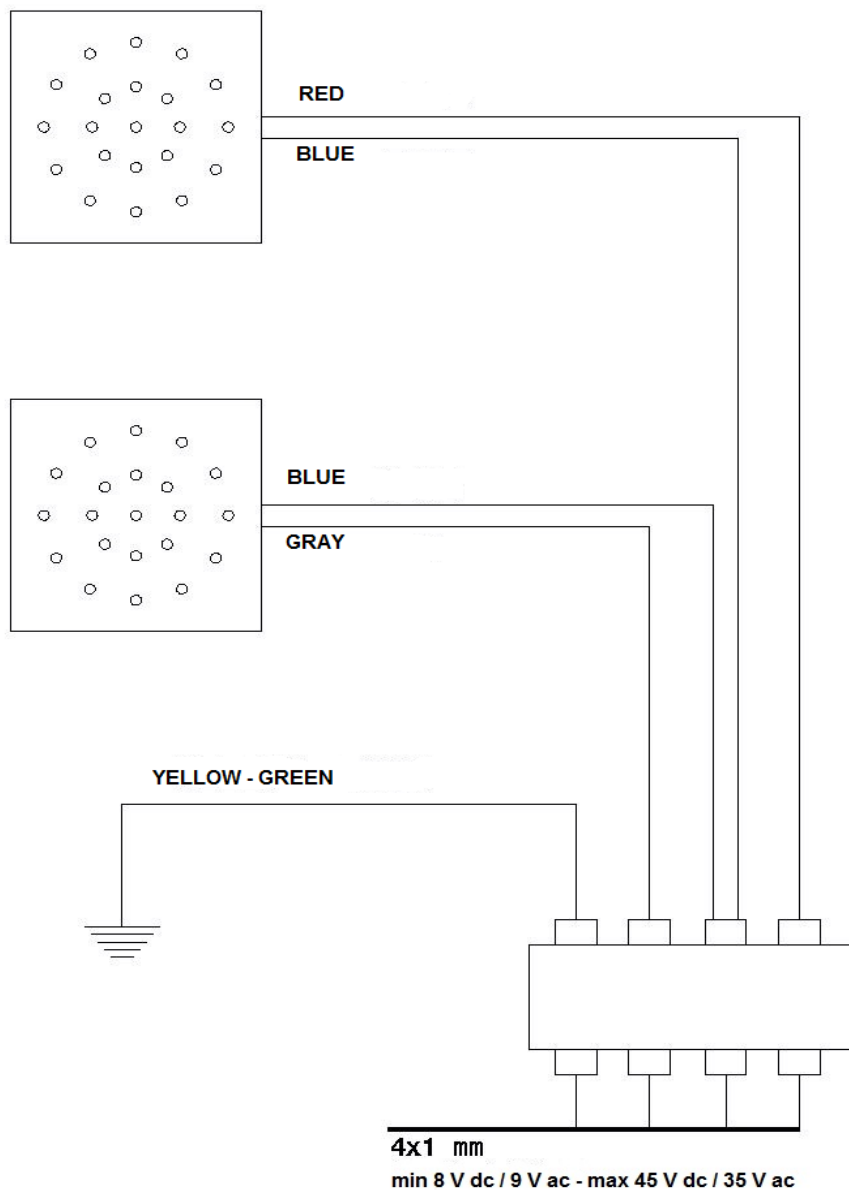


H.T.C. GROUP SRL

Via Milano, 8 - 20816 Ceriano Laghetto (MB)

Tel +39 02 96460902 Fax +39 02 96468606

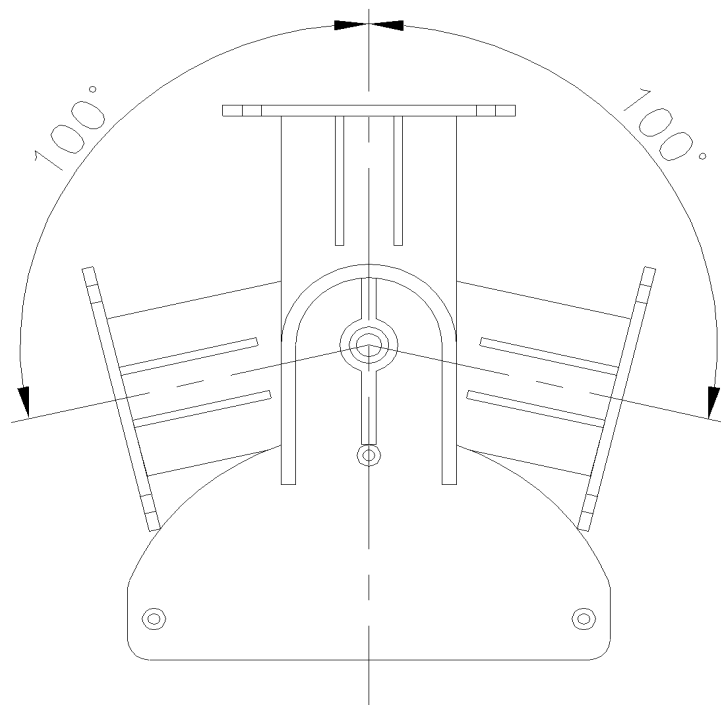
SCHEMA ELETTRICO ELECTRICAL DIAGRAM



H.T.C. GROUP SRL

Via Milano, 8 - 20816 Ceriano Laghetto (MB)
Tel +39 02 96460902 Fax +39 02 96468606

(EN) ASSEMBLY POSITIONS
(IT) POSIZIONI DI MONTAGGIO
(DE) POSITIONIERST VON MONTAGE
(FR) POSITIONS D'ASSEMBLAGE
(ES) POSICIONES DE MONTAJE



H.T.C. GROUP SRL

Via Milano, 8 - 20816 Ceriano Laghetto (MB)
Tel +39 02 96460902 Fax +39 02 96468606



(EN) ATTENTION!

- Before connecting the electrical cables make sure that the power supply is off.
- The traffic lights have to be installed by qualified technical staff only.
- Used vacuum cleaners still contain many recyclable materials. Therefore please take used vacuum cleaners to your retailer or recycling center so that they can be recycled.



(IT) ATTENZIONE!

Prima di effettuare i collegamenti assicurarsi che l'alimentazione sia staccata. L'installazione deve essere effettuata da personale qualificato. Gli apparecchi dismessi contengono materiali preziosi. Si consiglia pertanto di restituire l'apparecchio dismesso al proprio rivenditore o presso centro di riciclaggio.



(DE) ACHTUNG!

Bevor Sie die ampel berühren, versichern Sie sich dass die Spannung ausgeschaltet list.

Die Installation darf nur von einem Fachmann ausgeführt werden.

Altgeräte enthalten vielfach noch wertvolle materialien. Geben Sie deshalb Ihr ausgedientes Gerät bei ihrem händler bzw. einem Recyclingcenter zur Wiederverwertung ab.



(FR) ATTENTION!

Avant d'effectuer les branchements électriques s'assur que l'alimentation soit débranchée.

L'installation ne doit être effectuée que par du personnel qualifié.

Les appareils usagés contiennent souvent des matériaux précieux.

Remettez donc votre appareil usagé à votre revendeur or à un centre de recyclage pour la revalorisation.



(ES) ATENCIÓN!

Antes de intervenir sobre el dispositivo asegurarse de que la alimentación esté desconectada.

La instalación debe ser efectuada para personal cualificado.

Los aparatos usados contienen aún muchos materiales valiosos. Por este motivo entregar los aparados usados en el comercio habitual o en el centro de reciclaje para su reaprovechamiento.

H.T.C. GROUP SRL

Via Milano, 8 - 20816 Ceriano Laghetto (MB)

Tel +39 02 96460902 Fax +39 02 96468606

H.T.C. GROUP SRL

Via Milano, 8 - 20816 Ceriano Laghetto (MB)

Tel +39 02 96460902 Fax +39 02 96468606