

DRR1000 - (AU02800)

Contenitore per ricevente
ISTRUZIONI PER L'INSTALLAZIONE

Receiver case
INSTRUCTIONS FOR INSTALLATIONS

I UK F E
D P NL GR

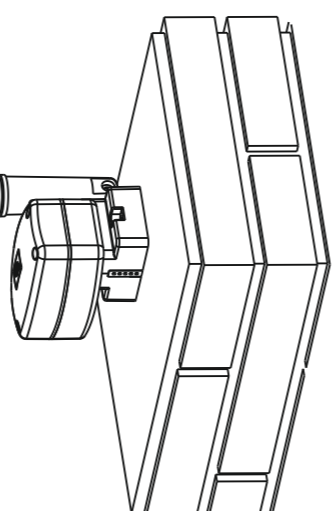
Cod. AIC5245 - 08/2022 - Rev. 03

w w w . g i b i d i . c o m

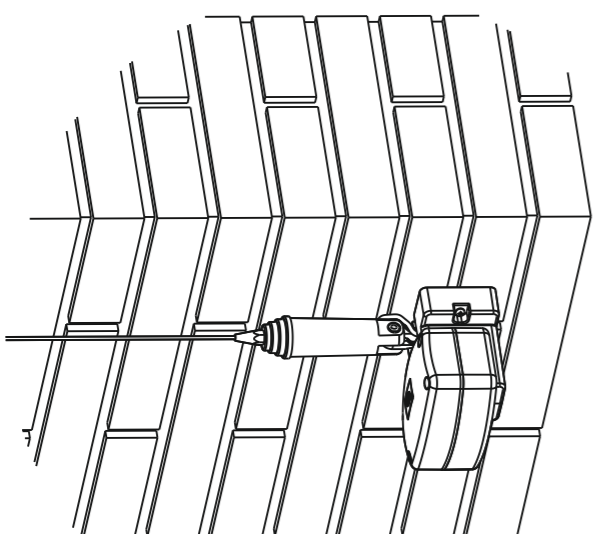


G.I.B.I.D.I. S.r.l.
Via Abetone Brennero, 1777/B
46025 Poggio Rusco (MN) - ITALY
Tel: +39.0386.52.20.11
Fax +39.0386.52.20.31
E-mail: info@gibidi.com

Numero Verde: 800.290156



2B



2A

GR

Ευχαριστούμε που επιλέξατε τα προϊόντα G.I.B.I.D.I.

ΠΑΡΑΚΑΛΟΥΜΕ ΝΑ ΔΙΑΒΑΣΤΕ ΠΡΟΣΕΚΤΙΚΑ ΑΥΤΕΣ ΤΙΣ ΟΔΗΓΙΕΣ ΠΡΙΝ ΤΗΝ ΕΓΚΑΤΑΣΤΑΣΗ
ΣΗΜΕΙΩΣΗ: Η Ηλεκτρική Εξέλιξη αυτού το προϊόν όσον αφορά την τέλεια προσαρμογή των χαρακτηριστικών του στην εγκατάσταση.

ΔΙΑΘΕΣΗ: Η G.I.B.I.D.I. σας συμβουλεύει να εγκαταστήσετε τα ηλεκτρονικά εξαρτήματα και να διαθέσετε τα ηλεκτρονικά απόβλητα σύμφωνα με τις οδηγίες που υπάρχουν για τον σκοπό αυτό, σύμφωνα με τις απαιτήσεις της νομοθεσίας στην προστασία του περιβάλλοντος.

NL

Dank u voor uw keuze van G.I.B.I.D.I.

LEES DEZE GEBRUIKSAANWIJZING ZEER AANDACHTIG ALVORENS DE INSTALLATIE AAN TE VATTEN.
WAARSCHUWINGEN: Dit product werd getoetst in G.I.B.I.D.I. Er werd nauwkeurig gecontroleerd of de kenmerken van het product perfect overeenkomen met de geldige richtlijnen.

VERWERKING: G.I.B.I.D.I. adviseert om de kunststof componenten te recycleren en de elektronische componenten af te voeren naar erkende inzameelpunten, om te voorkomen dat het milieu verontreinigd wordt door vervuulende stoffen.

P

Obrigado por ter escolhido a G.I.B.I.D.I.

LER COM ATENÇÃO ESTE MANUAL ANTES DE PROCEDER COM A INSTALAÇÃO.
ADVERTÊNCIA: Este produto foi testado em G.I.B.I.D.I. verificando a correspondência perfeita das características ao normas vigentes.

ELIMINAÇÃO: G.I.B.I.D.I. aconselha a reciclar as componentes em plástico e a eliminar as componentes electrónicas em centros habilitados evitando desta forma poluir o ambiente com substâncias poluentes.

D

Vielen Dank, dass Sie sich für G.I.B.I.D.I. entschieden haben.

BITTE LESEN SIE VORSICHTIG DIESEN MANUALBEVOR MIT DER ANLAGE VORZUGEHEN.
WARNUNGEN: Dieses Produkt wurde in G.I.B.I.D.I. geprüft um die perfekte Entsprechung der merkmale an die geltende vorschriften zu prüfen.

ENTSORGUNG: G.I.B.I.D.I. empfiehlt, Kunststoffkomponenten dem Recycling zuzuführen und elektronische Komponenten in behördlich genehmigten Zentren zu entsorgen, um die Verschmutzung der Umwelt durch Schadstoffe zu verhindern.

E

Gracias por haber elegido G.I.B.I.D.I.

POR FAVOR LEER CON ATENCIÓN ESTE MANUAL ANTES DE PROCEDER CON LA INSTALACIÓN.
ADVERTENCIAS: Este producto ha sido ensayado en G.I.B.I.D.I. averiguando la perfecta correspondencia de las características a las normas vigentes.

ELIMINACIÓN: G.I.B.I.D.I. aconseja reciclar los componentes de plástico y llevar los componentes electrónicos a los centros de recogida correspondientes evitando de esta manera la contaminación ambiental con sustancias perjudiciales.

F

Merci d'avoir choisi G.I.B.I.D.I.

NOUS VOUS PRIONS DE BIEN VOULOIR LIRE ATTENTIVEMENT CE MANUEL AVANT DE PROCÉDER À L'INSTALLATION.
AVERTISSEMENT: Ce produit a été testé chez G.I.B.I.D.I. afin de contrôler la correspondance parfaite des caractéristiques avec les règles en vigueur.

ÉLIMINATION : G.I.B.I.D.I. conseille de recycler les composants en plastique et de remettre les composants électroniques à des centres spécialisés pour éviter de polluer l'environnement avec des substances polluantes.

UK

Thank you for choosing G.I.B.I.D.I.

PLEASE READ CAREFULLY THIS MANUAL BEFORE PROCEEDING WITH THE INSTALLATION.
WARNINGS: This product has been tested in G.I.B.I.D.I. verifying the perfect correspondence of the characteristics to the current directive.

DISPOSAL: G.I.B.I.D.I. advises recycling the plastic components and to dispose of them at special authorised centres for electronic components thus protecting the environment from polluting substances.


I


Grazie per avere scelto GIBIDI.

LEGGERE ATTENTAMENTE QUESTO MANUALE PRIMA DI PROCEDERE ALL'INSTALLAZIONE.
AVVERTENZE: Questo prodotto è stato collaudato in G.I.B.I.D.I. verificando la perfetta corrispondenza delle caratteristiche alle direttive vigenti.

SMALTIMENTO: G.I.B.I.D.I. consiglia di riciclare i componenti in plastica e di smaltire in appositi centri abilitati i componenti elettronici evitando di contaminare l'ambiente con sostanze inquinanti.

Optional

 A: cod. 70187

 B: cod. AU02810
cod. AU02820
cod. AU02824

