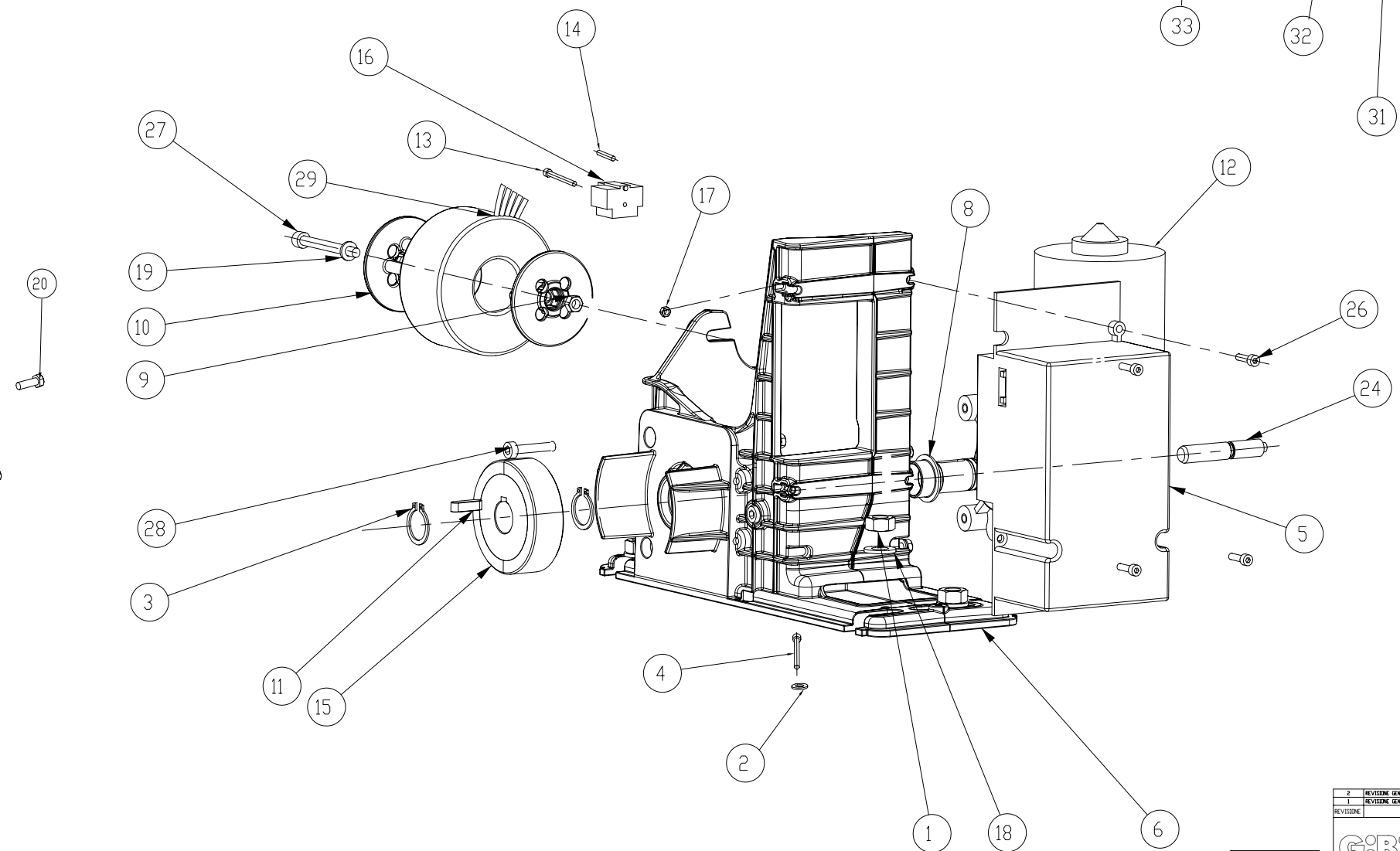
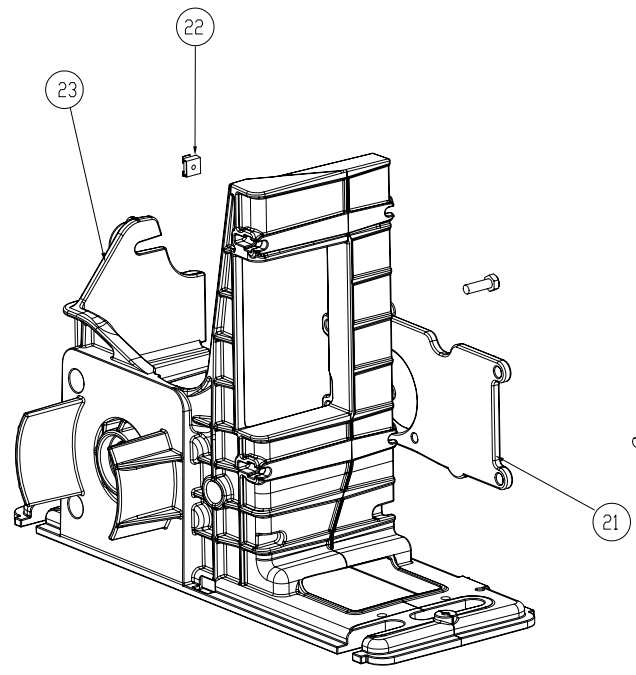


OPZIONALE BATTERIA 24 V			
POS.	Q.TA'	DESCRIZIONE	CODICE
43	2	BATTERIA 19 A 12V	AJ06906
42	1	SCHEMA CARICA BATTERIE	AJ06906
41	1	COVER PORTA BATTERIE	AJ06905



40	1	CILINDRO TRIANGOLARE	AV03930
39	1	TAPPO SUPERIORE	AV04400
38	2	VITE M6x40 LUNG. 55X3	AV03242
37	1	ANELLO O RING 42.5x20.62	AG03030
36	1	COFANO PASS 300	AK03290
25	2	COPRICHETTO SUPERIORE	AK03270
34	2	COPRICHETTO INFERIORE	AK03280
33	1	SUPPORTO SBLOCCO	AK03560
32	1	CAMMA SBLOCCO	AK03540
31	1	TAPPO INFERIORE	AK04500
30	1	COPRICHETTO CAMMA SBLOCCO	AK03230
29	1	TRASFORMATORE NON RESONATO 100V	ET04030
28	3	TCEI UNI9727 M6x3 - 8.8	AV04642
27	1	TCEI UNI 9928 - M6x4 - 24x40 - 8.8 ACC. ZINC.	AV04742
26	4	VITE LUNG. 76X7 - M4x28 - 8.8	AV03532
25	1	CHIAVE TRIANGOLARE SBLOCCO	AV03200
24	1	SPINA MOTORE NEWA NEW SL 400	AW03040
23	1	CARCAZZA LAVABRATA	AK03200
22	1	DADO LINE 25X7 - M3	AD03052
21	1	PIASTRA FISSAGGIO LAVABRATA	AK03230
20	4	VITE M5x30 LUNG. 55X3	AV04442
19	1	RONDELLA M5 25X10X10	AV03028
18	4	RINGO INOX/SS - 308 - 200 HV	AV03050
17	4	DADO M4 ALTO LINE 25X7	AD03072
16	1	PISTOLA FUSIBILE	ET03040
15	1	PIGIONE PASS 300-600-800	AK03290
14	1	FUSIBILE S125 DA RITARDATO	ET03040
13	1	VITE M4x28 LUNG. 76X8	AV03532
12	1	MOTORE/VENTILATORE 200L CON ALBERO	AK03300
11	1	LINGUETTA UNIGRAB-A 6X6X20	AC03090
10	1	DISCO PORTA TRASFORMATORE	AK03000
9	1	DADO LINE 25X7 - M3	AD03052
8	1	BICOCCIA FLANGIATA 20x15	AP03050
7	1	ASSEMBL. COPRIBATTERIE NEWA	AK03200
6	1	ASSEMBL. CARCAZZA NEWA NEW SL 200-400	AK03200
5	1	APPARICCIATURA SC214	AK03050
4	1	VITE M4x28 LUNG. 76X7	AV03532
3	2	ANELLO SECCER LUNG. 74X5 - 20	AK04410
2	1	RONDELLA M5 30X 67X8	AV03082
1	4	DADO LINE 7474 M5	AD03052
POS.	Q.TA'	DESCRIZIONE	CODICE

REVISIONE		DESCRIZIONE		DATA	FORMA												
2	REVISIONE GENERALE ASSEMBL			15/05/20	1												
1	REVISIONE GENERALE ASSEMBL																
<table border="1"> <tr> <td>DATA</td> <td>01-01-07</td> <td>01-01-07</td> <td>SCORREVOLE SL 300</td> </tr> <tr> <td>FORMA</td> <td>CF</td> <td>CF</td> <td>SCORREVOLE SL 344</td> </tr> <tr> <td>NOTE</td> <td colspan="3"></td> </tr> </table>						DATA	01-01-07	01-01-07	SCORREVOLE SL 300	FORMA	CF	CF	SCORREVOLE SL 344	NOTE			
DATA	01-01-07	01-01-07	SCORREVOLE SL 300														
FORMA	CF	CF	SCORREVOLE SL 344														
NOTE																	
<small>Disegno di proprietà della GIBIDI Continental S.p.A. che si riserva tutti i diritti a termine di legge.</small>																	