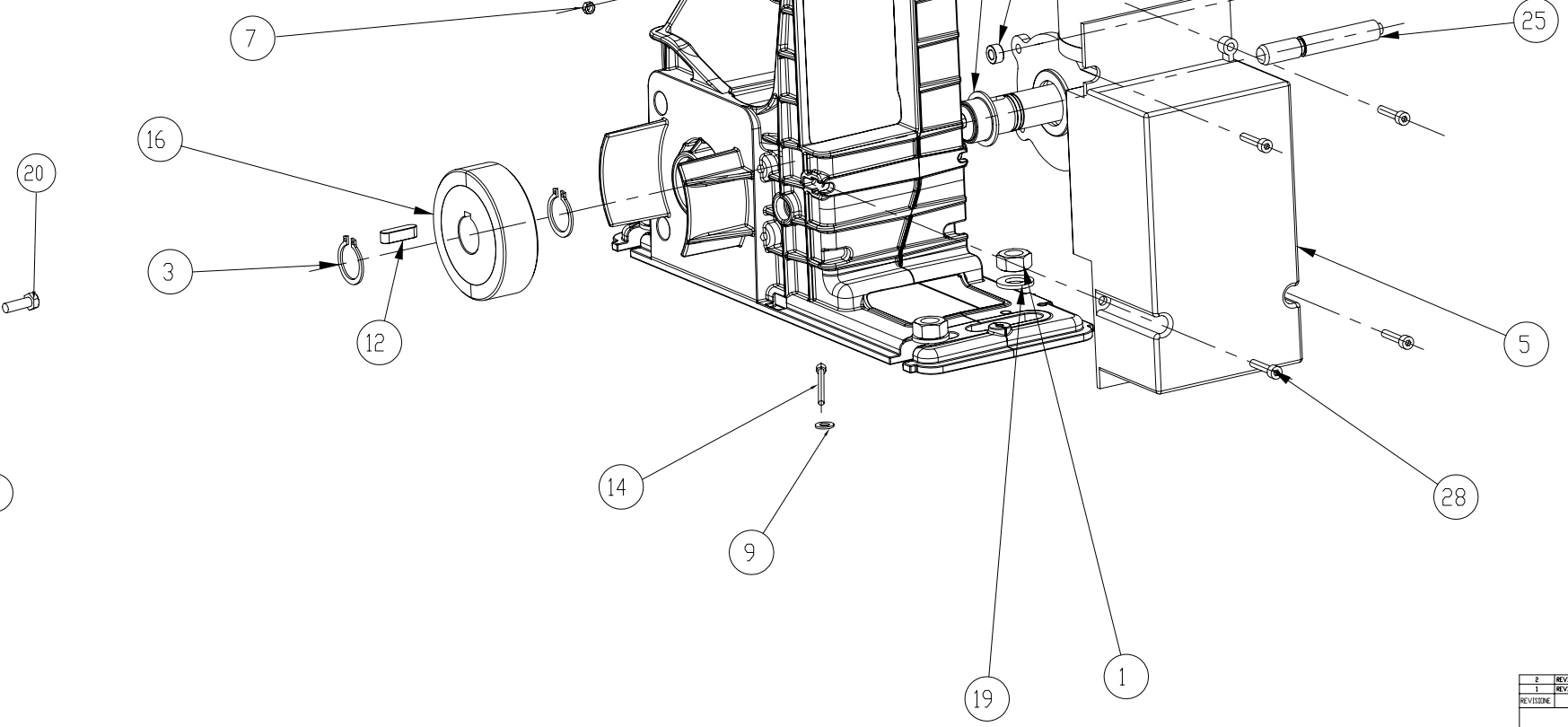
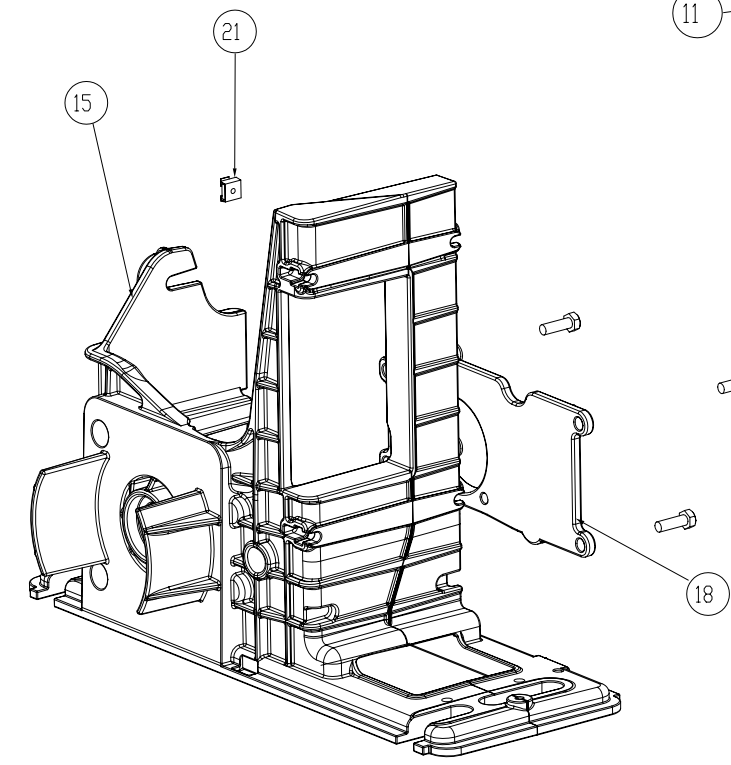
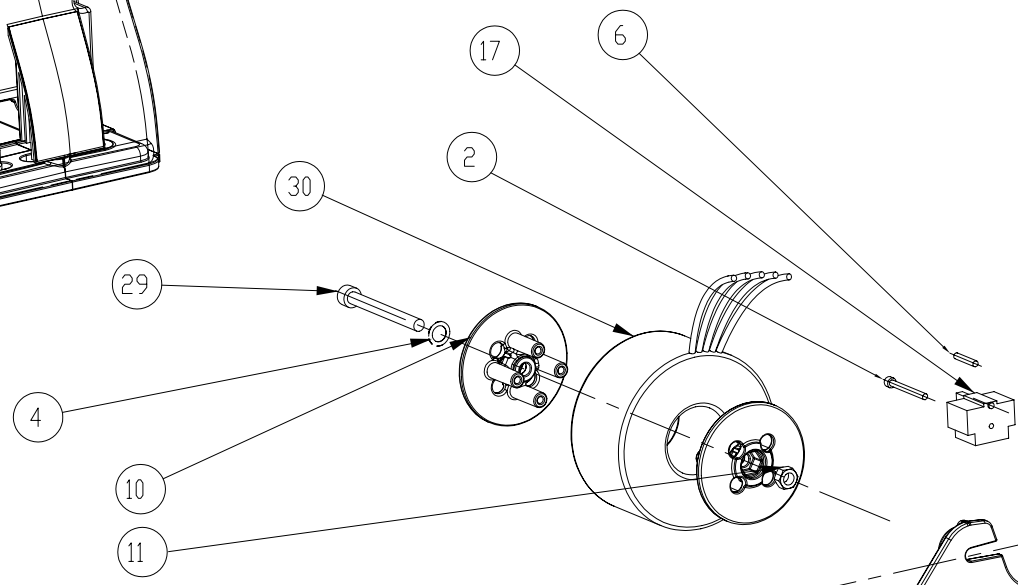
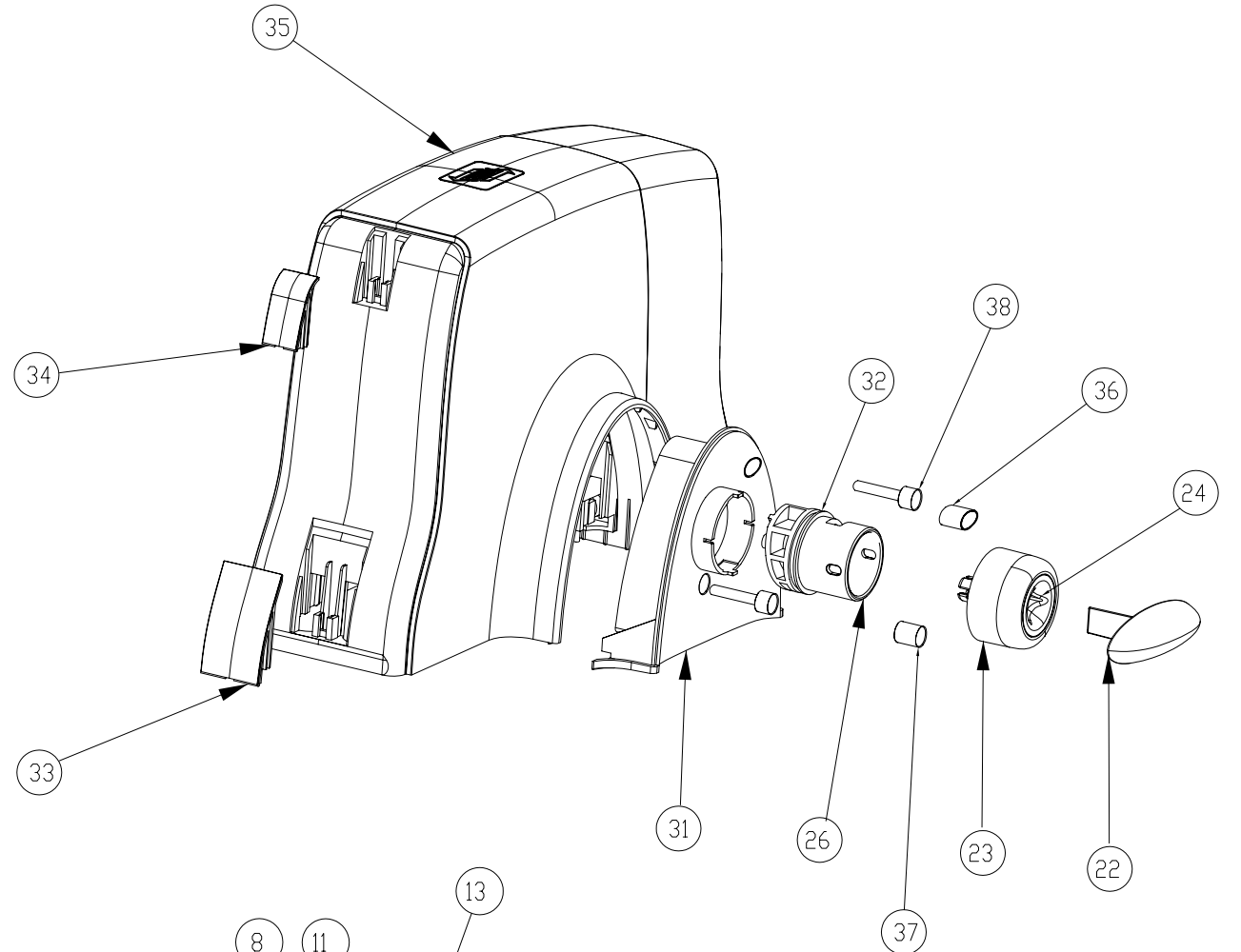


OPZIONALE BATTERIA 24 V			
POS	Q.TA'	DESCRIZIONE	CODICE
41	2	BATTERIA 19 A 12V	A.00908
40	1	SCHERZO CARICA BATTERIE	A.00606
39	1	COVER PORTA BATTERIE	A.00605
POS	Q.TA'	DESCRIZIONE	CODICE



38	2	VITE M6x10 LUNG 50H	AV5242
37	1	TAPPO INFERIORE	AV5148
36	1	TAPPO SUPERIORE	AV5149
35	1	COPRIFO PANS 300	AV5130
34	2	COPRICHETTO SUPERIORE	AV5137
33	2	COPRICHETTO INFERIORE	AV5138
32	1	ANELLO D RING 42.50x242	AG5169
31	1	SUPPORTO SBLOCCO	AV5160
30	1	TRASFORMATORE NON RESINATO 100V	ETR53331
29	1	TICEE LINE 5002 - M6x4 - 68 ACC. ZINC.	AV51742
28	4	TICEE LINE 7007 - M4x20 - 8.8	AV5202
27	4	VITE LINE 5003 8.8 ACC. ZINC.	AV5142
26	1	CANNA SBLOCCO	AV5140
25	1	SPINA MOTORE NEMA NEM SL 200	AME520
24	1	CILINDRO TRIANGOLARE	AV5139
23	1	COPRICHETTO CANNA SBLOCCO	AV5135
22	1	CHIAVE TRIANGOLARE SBLOCCO	AV5136
21	1	DADO IN CARRIA M3	AB5102
20	4	VITE M6x8 LUNG 30H	AV51462
19	4	RING. LING. 502 - 30 - 200 HV	AV5202
18	1	PASTRA FISSAGGIO LAVABATA	AV5200
17	1	PORTA FUSIBILE	ET5100M
16	1	FRENONE PASS 300-400-800	AG5206
15	1	CARICATA LAVABATA	AV5209
14	1	VITE M6x8 LUNG 70H	AV5190
13	1	MOTORELUTONE 100L CON AL. BRON.	AV5204
12	1	LINGUETTA LINGAGIA-A 61620	AC5192
11	5	DADO M6 LUNG 50H7	AB5102
10	2	DISCO PORTA TRASFORMATORE	AV5130
9	1	RONDELLA M5 DIN 6178	AV5208
8	1	BUCOLA FLANGIATA 20x25	AP5105
7	4	DADO M4 ALTO LUNG 50H7	AB5117
6	1	FUSIBILE SA20 DA RITARSIATO	ET5204M
5	1	APPARECCHIATURA SE24	AD5205
4	1	RONDELLA M6 ZIGURATA	AV5209
3	2	ANELLO SECCOR LUNG 74X5 - 20	AME499
2	1	VITE M6x8 LUNG 70H	AV5190
1	4	DADO LUNG 74X4 M6	AB5102
POS	Q.TA'	DESCRIZIONE	CODICE

REVISIONE	DESCRIZIONE	DISegnATO	CONTROLLATO	COMPLESSIVO	DATA	FORMA
2	REVISIONE GENERALE ASSEMBL				13/01/00	46
1	REVISIONE GENERALE ASSEMBL				09/04/97	NC

DATA	REVISIONE	DESCRIZIONE
02-04-97	02-04-97	SCORREVOLE SL 200
02-04-97	02-04-97	SCORREVOLE SL 244

DATA	REVISIONE	DESCRIZIONE
13/01/00	01/01/00	SCORREVOLE SL 244

CODICE	REVISIONE	DESCRIZIONE
97094.4	02	8452

Disegno di proprietà della GIBIDI Continental S.p.A. che si riserva tutti i diritti a termine di legge.