

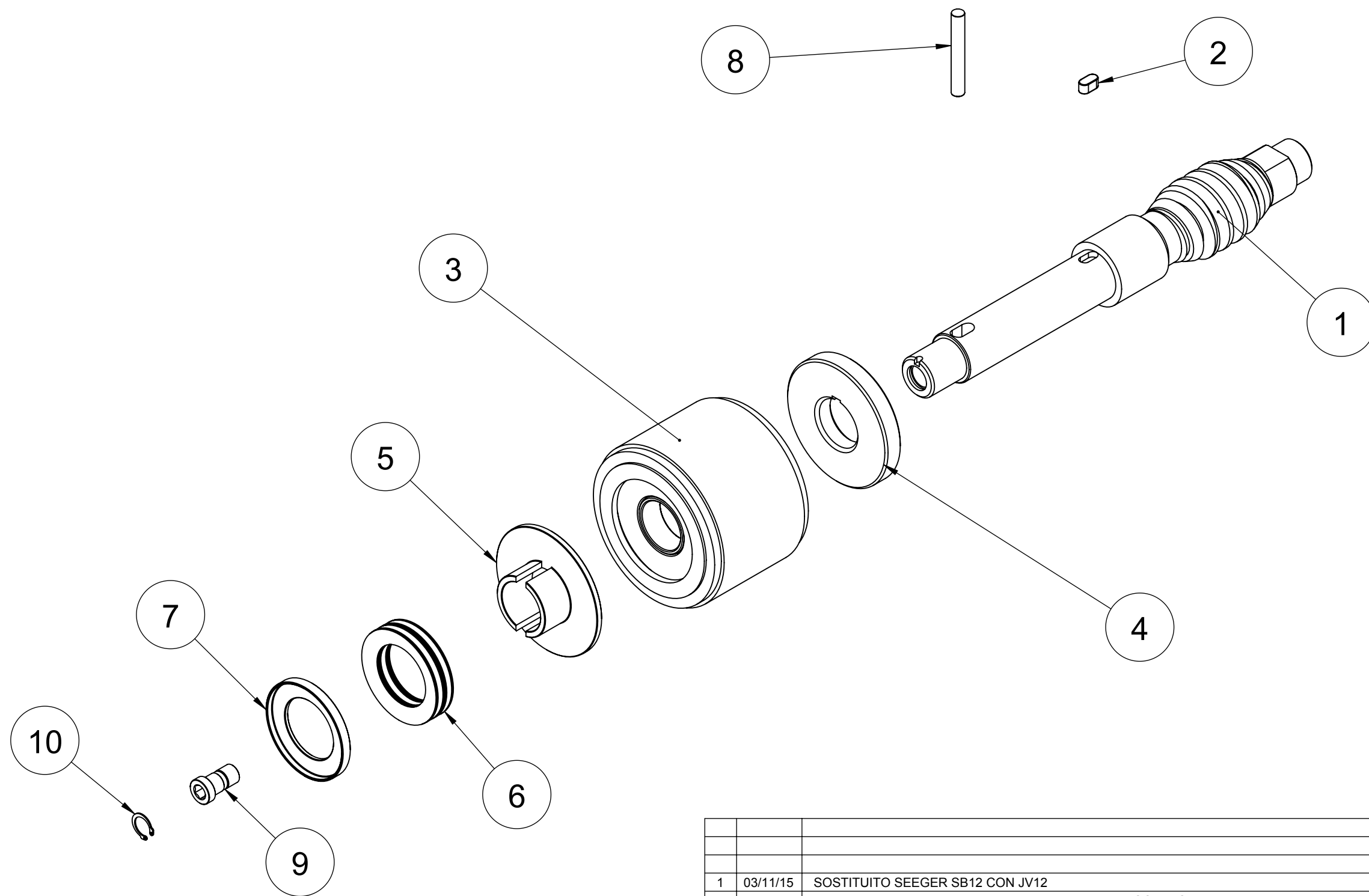
PASS 1840			
POS.	CODICE	DESCRIZIONE	Q.TA
1	AE03640	SENSORE INDUTTIVO NPN DIAM.12	1
2	AF01360	CAVETTO GIALLO-VERDE + FASTON	1
3	AS05711	APP. SC230 X PASS 1200-1800	1

PASS 1830			
POS.	CODICE	DESCRIZIONE	Q.TA
2	AF01360	CAVETTO GIALLO-VERDE + FASTON	1
3	AS05711	APP. SC230 X PASS 1200-1800	1
4	AV5542G	RONDEL. 12X18X1,5 ALLUMINIO	1
5	AP1183Z	TAPPO CIECO ZINCATO	1

PASS 1820			
POS.	CODICE	DESCRIZIONE	Q.TA
3	AS05770	SCHEDA X PASS + SL REED BASE GRANDE	1
4	AV5542G	RONDEL. 12X18X1,5 ALLUMINIO	1
5	AP1183Z	TAPPO CIECO ZINCATO	1

COMPONENTI COMUNI			
POS.	CODICE	DESCRIZIONE	Q.TA
6	AP9148G	TAPPINO DIAM.12	2
7	AV1473B	VITE 6x55 TCCE NERA -5931- 8.8 (DIN912)	2
8	AGG1530	GUARNIZIONE +@^ OR 042/2325 82,27X1,78	1
9	AH02750	SBLOCCO PASS COMPLETO "GBD"	1
10	VEDI FOGLIO 3	ASSIEME ALBERO DI USCITA	1
11	AV2541G	VITE 8x20 TSCE ZNT 5933/7991	4
12	AV1459Z	VITE 6x12 TCCE ZNT -5931- 8.8	4
13	VEDI FOGLIO 2	ASSIEME ROTORE	1
14	AP9154G	TAPPO DELLA SERRATURA	1
15	AV1422Z	VITE 2,2x9,5 TC ZNT -7981- 8.8	1
16	AD1114Z	DADO M3 ALTO ZNT -5587- 6S "MARCATO V"	6
17	AX50300	SUPPORTO BOCCOLA	1
18	AP1112G	BOCCOLA KU FLANGIATA 20x11,5	1
19	AV1431Z	VITE 3x16 TC ZNT DIN7985/UNI7687 8.8 MARCATO V	3
20	AGG1130	ANELLO TENUTA -A- NBR 20x32x7	2
21	AF01795	CAVO ALIMENTAZIONE PASS-SL	1
22	AV15730	GRANO M6x8 A PUNTA 90° NERO-5927-14.9(914)	2
23	AV1129B	GRANO 6x6 PIATTO NERO-5923-14.9 (DIN913)	2
24	AY01480	STATORE X PASS-12 INTENSIVO	1
25	AC1155K	CUSCINETTO 6004 HS/SBC/URB	2
26	AX54050	CARCASSA RID.PAS-18/25 FINITA	1
27	AX92160	COPERCHIO PASSACAVI	1
28	AX92610	FLANGIA PASSACAVI LAV.TA X PASS/MEKA SL	1
29	AGG2610	O-RING 26,70 1,78 2106 023 NBR 70	1
30	AP1150G	TAPPO ^ 1/2" CON VALVOLA	1
31	AV14403	VITE 4,2x19 TC NICH.7981/6954-8.8	2
32	AV2533G	VITE 4,2x13 TC.CROCE INOX -7981-	2
33	AX53570	FLANGIA CORPO GRAND.P12" ANODIZZATA	1
34	AGG2620	GUARNIZIONE OR 248/4475 120,24X3,53 NBR70	1
35	AV2531G	VITE 4,2x16 TC INOX -7981-	1
36	AV2536G	VITE 4,2x9,5 TC INOX AUTOF.-7981-	4
37	AV1208Z	RONDEL. PER VITI M5 ZNT-DIN6798-DENT. EST.	1
38	AE03900	FASCETTA FERMACOND. RICHCO WIT 050RLA	1
39	AE01580	CONDENS.25 MF -CAVO BIP.+FASTON 35X94	1
40	AX92141	COFANO 2008 PASS 12/18 GBD GRIGIO RAL 7047	1
41	AV2534G	VITE 4,2x13 TS.CROCE INOX UNI6955-DIN7982	3
42	AL1115Z	STAFFA x PASS-18/25 ZINC	2
43	AV1401Z	VITE 10x18 TE ZNT -5739- 8.8	4
44	AV1210Z	RONDEL. 10x21 ZNT -6592-	4

1	03/11/15	SOSTITUITO SEEGER SB12 CON JV12	A.Barbieri		
Rev.	DATA	DESCRIZIONE	FIRMA		
TRATTAMENTO : -					
MATERIALE :					
DATA	DISEGNATO	CONTROLLATO	IDONEO PER LA PRODUZIONE	MASSA: kg	CODICE
15/05/12	15/05/12	15/05/12	03/11/15	16.53	-
FIRMA	A. Barbieri	A. Barbieri	A. Barbieri		
GRUPPO					
PASS 1820-1830-1840					
DENOMINAZIONE					
PASS 1800					
SCALA	2:5	TOLLERANZE GENERALI	DISEGNO N.	REV.	
		UNI ISO 22768 -	9297	1	

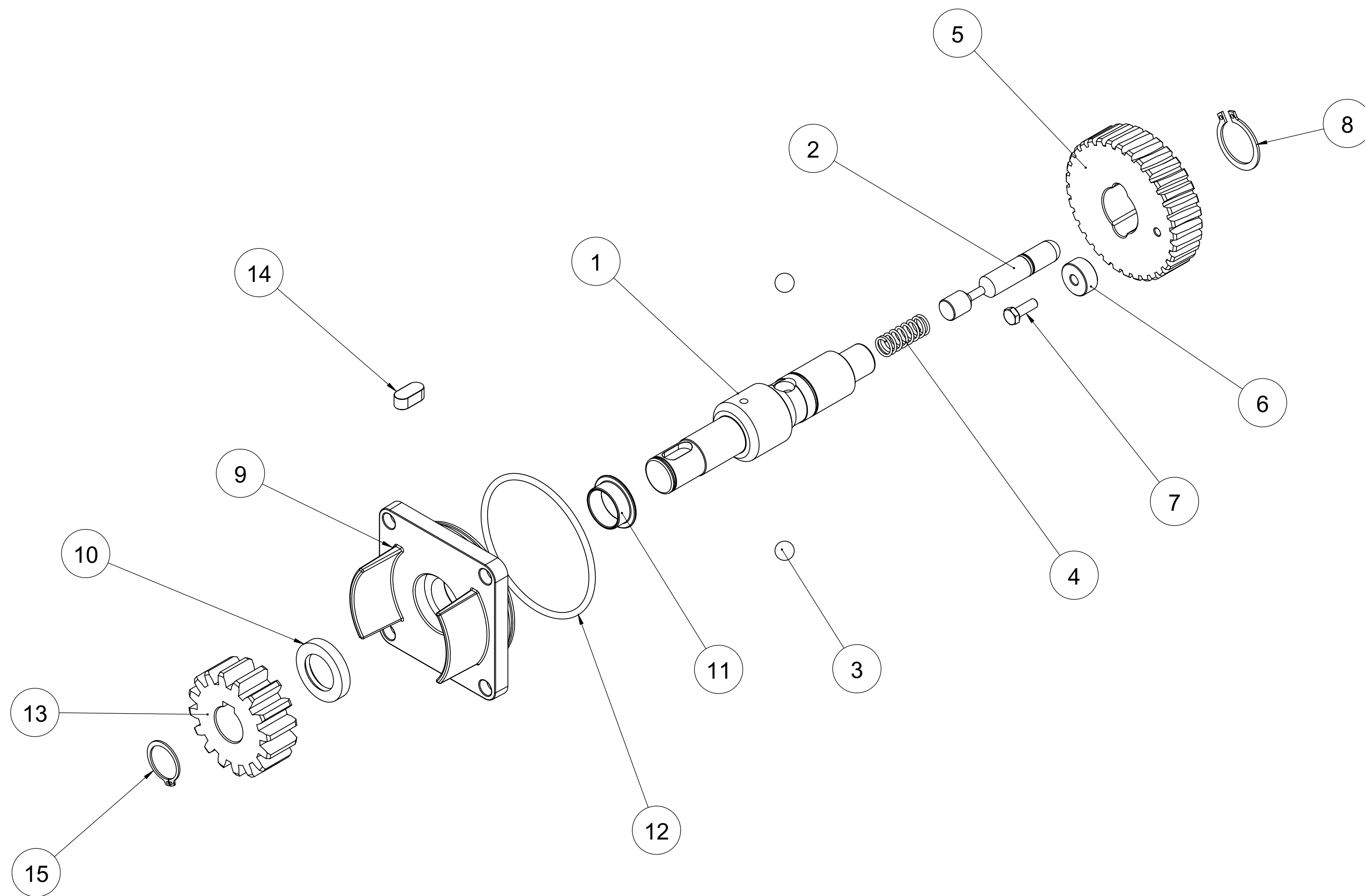


FOGLIO 2 DI 3

POS.	CODICE	DESCRIZIONE	Default t/Q.TA
1	AA1179G	ALBERO VITE S.F.PASS 12-18-25	1
2	AC1127G	CHIAVETTA 5x5x10 UNI 6604	1
3	AZ01380	ROTORE PASS-12/18 LAV.	1
4	AP1190G	ANELLO xPAS-12/18/25	1
5	AV1226G	RONDEL. SPINTA PASS-12	1
6	AM1234B	46.50MOLLA TAZZA 46,5X30,5X0,6 2093 BAUER	8
7	AX1271G	COPERCHIO FRIZIONE P12	1
8	AC1205K	RULLINO ^ D. 6 x 45 L. -BR6X45	1
9	AH02530	CURSORE CON OR REGOLAT.FORZA PASS-12	1
10	AM11860	ANELLO SEEGER JV 12	1

1	03/11/15	SOSTITUITO SEEGER SB12 CON JV12	A.Barbieri
Rev.	DATA	DESCRIZIONE	FIRMA
TRATTAMENTO : -			
MATERIALE :			
	DISEGNATO	CONTROLLATO	IDONEO PER LA PRODUZIONE
DATA	15/05/12	15/05/12	03/11/15
FIRMA	A. Barbieri	A. Barbieri	A.Barbieri
	MASSA: kg	CODICE	
	16.53	-	
GRUPPO			PASS 1820-1830-1840
DENOMINAZIONE			PASS 1800
SCALA	1:2	TOLLERANZE GENERALI	DISEGNO N.
		UNI ISO 22768 -	9297
			REV.
			1

GIBIDI
 POGGIO RUSCO
 MANTOVA ITALY



15	AM1150B	ANELLO SEEGER E.24 1,2 -7435- (DIN471)	1
14	AC1124G	CHIAVETTA 10x8x22 C.40 -6604	1
13	AR1217C	RUOTA ^ DENTATA PASS-18 ZNT*	1
12	AGG2470	GUARNIZIONE O-RING 90X4	1
11	AP1113G	BOCCOLA KU FLANGIATA 25x11,5	1
10	AGG1140	ANELLO TENUTA -A- NBR 25x40x7	1
9	AX53690	FLANGIA PROT.ING. P12	1
8	AM1154B	ANELLO SEEGER E.30 1,5 -7435- (DIN471)	1
7	AV1463Z	VITE 6x18 TE ZNT -5739- 8.8	1
6	AW11190	MAGNETE FERR.ORIENT.22x6,5x10H	1
5	AR1219C	RUOTA DENT.SBL.P-18*	1
4	AM1225B	MOLLA L.35xE.13,5xF.1,5	1
3	AC1300K	SFERA ^ 15/32 DIAM.11,9 "ACC.S2	2
2	AH02550	CURSORE CON OR SBLOCCO PASS-12/18/25	1
1	AA16050	ALBERO USCITA PASS-18	1
POS.	CODICE	DESCRIZIONE	Defaul t/Q.TA

FOGLIO 3 DI 3

1		03/11/15	SOSTITUITO SEEGER SB12 CON JV12	A.Barbieri	
Rev.	DATA	DESCRIZIONE		FIRMA	
TRATTAMENTO : -					
MATERIALE :					
	DISEGNATO	CONTROLLATO	IDONEO PER LA PRODUZIONE	MASSA: kg	CODICE
DATA	15/05/12	15/05/12	03/11/15	16.53	-
FIRMA	A. Barbieri	A. Barbieri	A.Barbieri		
GRUPPO			PASS 1820-1830-1840		
DENUMINAZIONE			PASS 1800		
SCALA	1:2	TOLLERANZE GENERALI	DISEGNO N.	REV.	
		UNI ISO 22768 -	9297	1	

GIBIDI
POGGIO RUSCO
MANTOVA ITALY