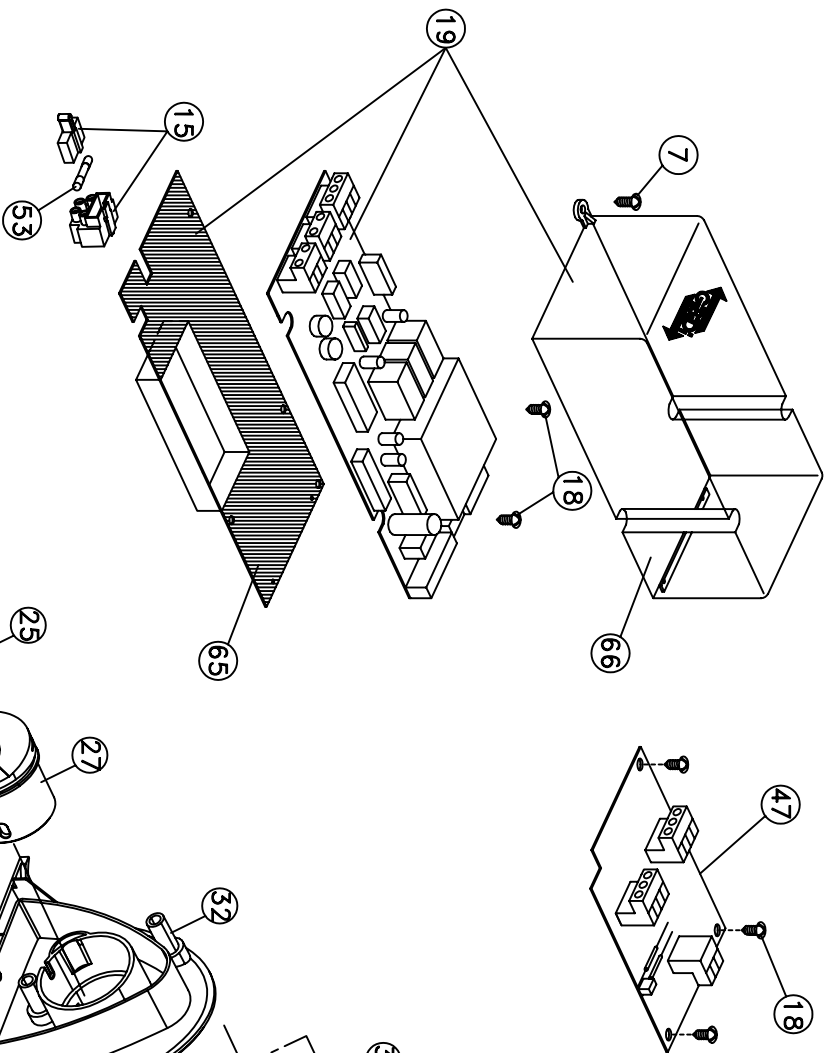


47	SCHEDE PER PASS 4/6 COMPLETE	1	61125
18	VITE 4,2x8,5 TC. CROCE INOX AUTOF.	1	AN25366

MEKA SL 824

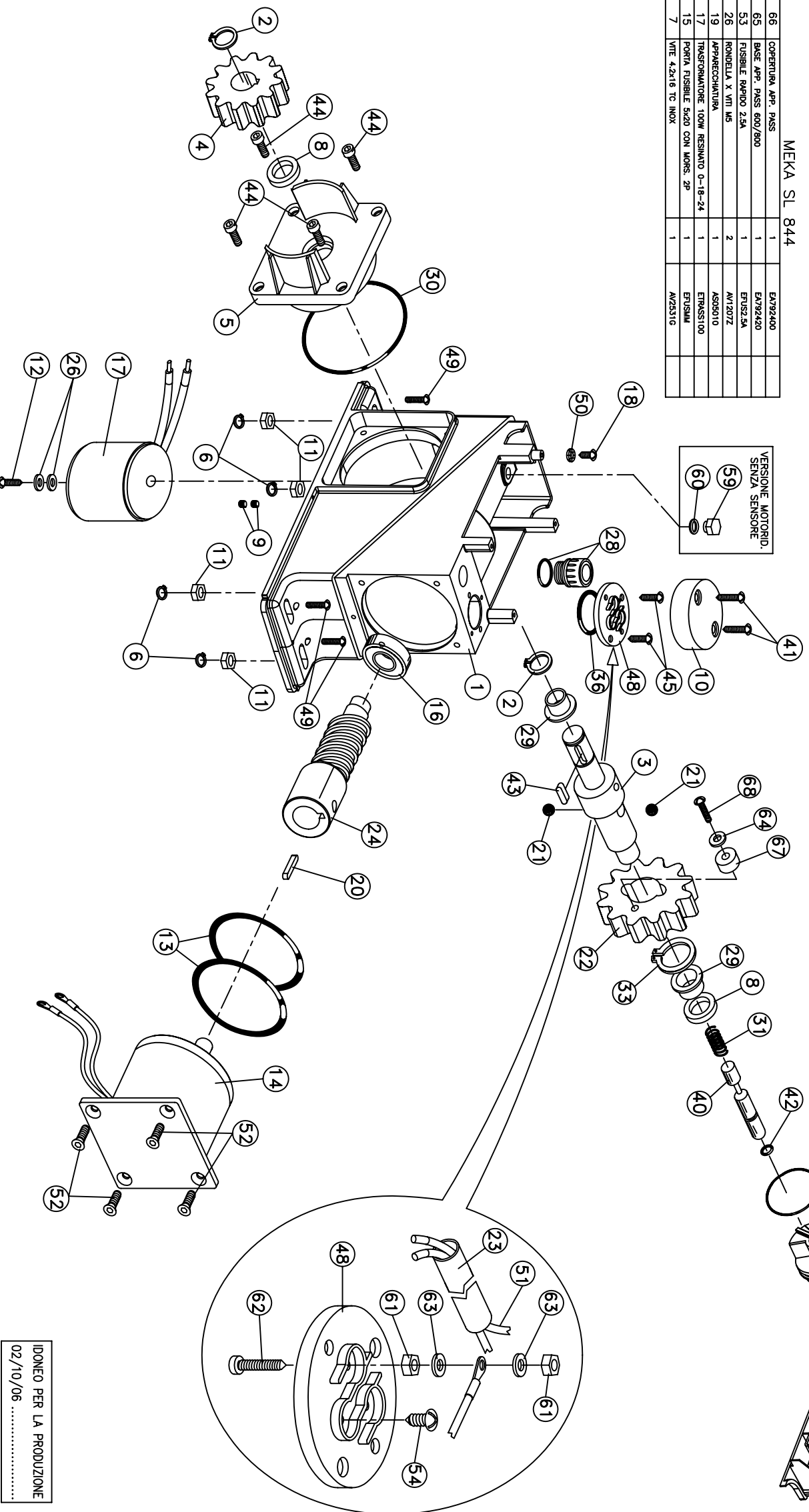
66	COBERTURA APP. PASS	1	EA792400
65	BASE APP. PASS 600/800	1	EA792420
53	FUSIBILE RAPIDO 2,5A	1	EPJ52,5A
26	RONDELLA X VITI M5	2	AV120Z
19	APPARECCHIATURA	1	AS95010
17	TRASFORMATORE 100W RESINATO 0-18-24	1	ETMS100
15	PORTA FUSIBILE 6x20 CON MORSE. 2P	1	ETMSM
7	VITE 4,2x16 TC INOX	1	AN25316

VERSIONE MOTORIO.  
SENZA SENSORE.



68	VITE 6x20	1	AV1480Z
67	MAGNETE	1	AV11190
66			
65			
64	RONDELLA 6x18x1,5	1	AV1222S
63	RONDELLA PER VITI M5	4	AV1206Z
62	VITE 3x16 TC. ZINC.	2	AV1431Z
61	DAPO M3 ALTO ZINCATO	4	AD1114Z
60	RONDELLA ALLUM. 12x18x1,5	1	AN5442S
59	PARFO GREGO ZINCATO	1	AP1182Z
58	COFERCHETTO SUPERIORE	2	AV91370
57	COFERCHETTO INFERIORE	2	AV91380
56	VITE 3,9x9,5 TC. CROCE	2	AV1438Z
55	COPRANO PASS	1	AV91390
54	VITE 3x10 TC. ZINC.	1	AV1428Z
53			
52	VITE 6x14 TEGE	4	AV1480Z
51	DAVO ALIMENTAZIONE	1	AV01810
50	RONDELLA X VITI M5	1	AV1206Z

OLIO = AN01590  
MOD. = AIF DEXTRON II / DONMAX TA  
QUANTITA' = KG 0,14



IDONEO PER LA PRODUZIONE  
02/10/06 .....

49	VITE 6x30 TC. CROCE ZINC.	4	AV1509Z
48	FLANGIA PASSACAVI LxV1A	1	AV9390F
47			
46	CHAV. TRIANGOLARE SBLOCCO PASS 300	1	AV91350
45	VITE 4,2x13 TC. CROCE	2	AN2533S
44	VITE 6x12 TEGE	4	AV1458Z
43	CHIAVETTA 6x6x20	1	AC1119S
42	GUARNIZIONE OR 611	1	AG91980
41	VITE 4,2x19 TC. CROCE	2	AV1440S
40	CURSORE PASS	1	AB1179G
39	CILINDRO TRIANGOLARE	1	AV91320
38	COFERCHETTO CAVMA SBLOCCO	1	AV91330
37	TAPPINO INTERIORE SUPPORO SBLOCCO	1	AV91410
36	GUARNIZIONE OR 026	1	AG91490
35	TAPPINO SUPERIORE SUPP. SBLOCCO	1	AV91400
34	VITE 6x40	2	AV1524Z
33	ANELLO SEERER E28	1	AM11538
32	SUPPORO SBLOCCO PASS 300	1	AV91360
31	MOLLA 25,5x11,5	1	AM12198
30	GUARNIZIONE OR 239	1	AG91800
29	BROCCOLA FLANGIA 20x11,5	2	AP11126
28	TAPPINO 1/2" CON VALVOLA	1	AP11506
27	CAVMA SBLOCCO PASS 300	1	AV91340
26			
25	GUARNIZIONE OR 131	1	AG91810
24	ALBERO V.S.F.	1	AM11556
23	GUAINA 97 INTERNO	0,2 mt.	AP92090
22	RUOTA DENTATA PASS	1	AR1222G
21	SFERA 19/32 DIA. 11,9	1	AC1300K
20	CHIAVETTA 5x5x16 -6804-	2	AC11156
19			
18	VITE 4,2x8,5 TC. CROCE INOX AUTOF.	3	AN25366
17			
16	CUSCINETTO 6003	1	AC1168K
15			
14	MOT.+FLANGIA X PASS-8 24V DC 30W	1	AV01980
13	GUARNIZIONE OR 237	2	AG91900
12	VITE 5x60 UNIGR31 ZINC. BAWCA 8,8	1	AV1528Z
11	DAVO M5 MEDIO	4	AD1141Z
10	COFERCHIO PASSACAVI	1	AN92160
9	GRAND 6x6 PAVTO NERO	2	AV1129B
8	ANELLO TENUTA NBR 20x30x5	2	AG91120
7	VITE 4,2x16 TC. INOX	1	AN2531G
6	ANELLO SEERER S810	4	AM11788
5	FLANGIA PR. INGR. MEKA SL NON OSSID.	1	AV53681
4	PIGNONE PASS-300-600/800 SINCRIZZATO	1	AR12286
3	ALBERO USCITA PASS 6	1	AM1153G
2	ANELLO SEERER E20	2	AM11498
1	CAROCASSA PASS 300 FINITA	1	AV51900
POS.	DENOMINAZIONE	Q.TA.	CODICE
	DISEGNATO	CONTROLLATO	DIRITTI RISERVATI
	DATA	A TERMINI DI	LEGGE
	FIRMA		

**GIBIDI**  
CONTINENTAL  
POGGIO RUSCO  
MANTOVA

MEKA SL 824 - MEKA SL 844  
PARTICOLARE  
**ESPLOSO (24V)**

SCALA  
DISN.  
8 3 3 6 0

DATA FIRMA