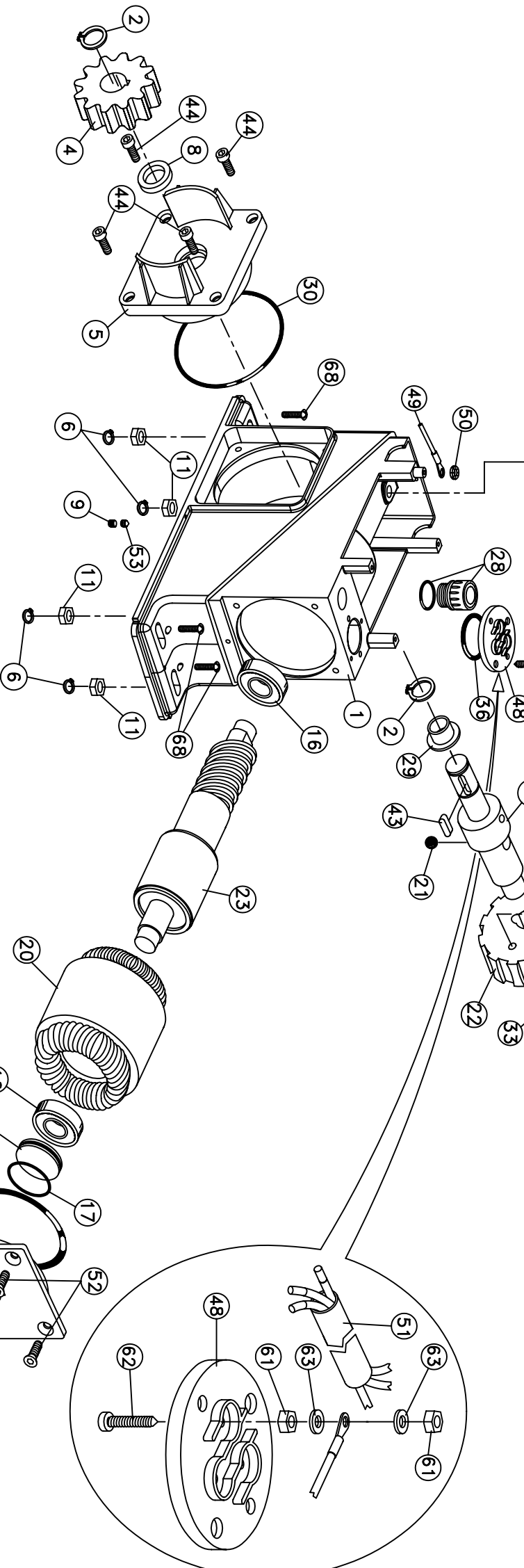
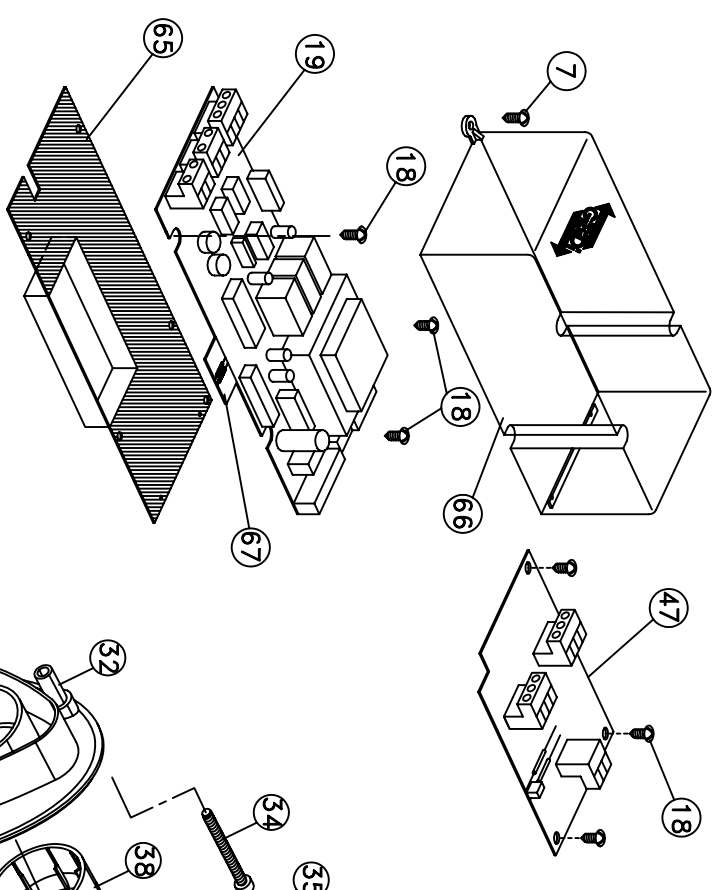


MEKA SL 840		
66	COPERTURA APP. PASS	EA792400
65	BASE APP. PASS 600/800	EA792420
49	CAMETTO GIALLO VERDE + FASTON	AF01360
24	SENSORE VELOCITA' ANGOLARE	AE03840
19	SEMILAVORATO SCHEDA APPARECCHIATURA	ESL405000
7	VITE 4,2x18 TC INOX	AV25316

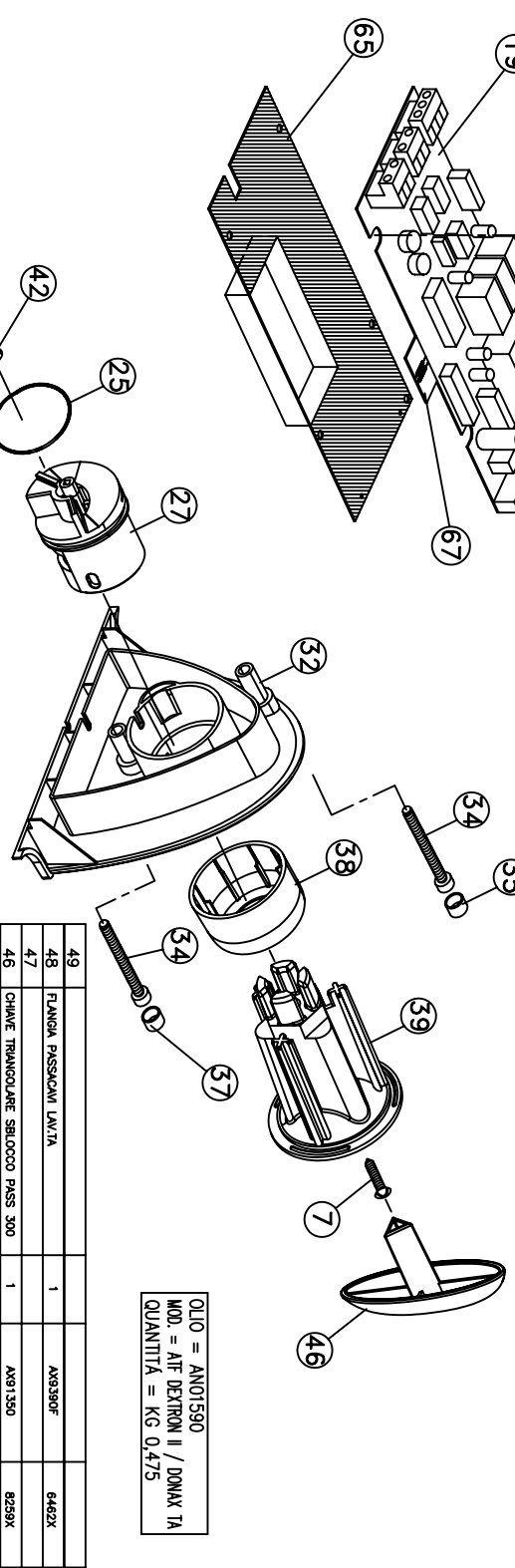


MEKA SL 830		
67	SCHEDA REED VERS. PASSIV	EM5504
66	COPERTURA APP. PASS	EA792400
65	BASE APP. PASS 600/800	EA792420
60	RONDELLA ALLUM. 12x18x1,5	AS5426
59	TAPPO CIECO ZINCATO	AF1183Z
49	CAMETTO GIALLO VERDE + FASTON	AF01360
19	SEMILAVORATO SCHEDA APPARECCHIATURA	ESL4200
7	VITE 4,2x18 TC INOX	AV25316

MEKA SL 820		
60	RONDELLA ALLUM. 12x18x1,5	AS5426
59	TAPPO CIECO ZINCATO	AF1183Z
47	SCHEDA PER PASS 4/6 COMPLETA	61125



68	VITE 6x30 TC GROCE ZINC.	AV1590Z	4
67			
66			
65	RONDELLA 6x18x1,5	AV1223G	1
64	RONDELLA FER VITI M3	AV1208Z	6
63	VITE 3x18 TC. ZINC.	AV1431Z	3
61	DADO M3 ALTO ZINCATO	AD1114Z	6
60			
59			
58	COPRICHETTO SUPERIORE	AV91370	2
57	COPRICHETTO INTERIORE	AV91380	2
56	VITE 3,9x9,5 TC. GROCE	AV1438Z	2
55	COPRINO PASS	AV91390	2
54	VITE 6x20	AV1480Z	1
53	GRAND 6x6 A PUNTA 90°	AV1130B	1
52	VITE 6x14 TSCZ	AV1480Z	4
51	CAVO ALIMENTAZIONE PASS	AF01790	1
50	RONDELLA X VITI M5	AV1208Z	1



OLIO = AN01590
 MOD. = AIF DEXRON II / DONAK TA
 QUANTITA' = KG 0,475

49	FLANGIA PASSIVAM LAM/TA	AV8390F	1	6462X
47	CHAVE TRIANGOLARE SBLUCCO PASS 300	AV91350	1	8259X
46	VITE 4,2x13 TC. GROCE	AV2533G	4	
45	VITE 6x12 TCCZ	AV1458Z	2	
44	VITE 6x12 TCCZ	AC1119G	1	
43	CHAVETTA 6x6x20	AG01980	1	
42	GUARNIZIONE OR 611	AV1440S	2	
41	VITE 4,2x19 TC. GROCE	AV1179G	1	6482X
40	CURSORE PER PASS	AV91320	1	8262X
39	CILINDRO TRIANGOLARE	AV91330	1	8261X
38	COPRICHETTO CAMMA SBLUCCO	AG01410	1	8267X
37	TAPPINO INTERIORE SBLUCCO	AV91400	1	8267X
36	GUARNIZIONE OR 026	AV1524Z	2	
35	TAPPINO SUPERIORE SUPP. SBLUCCO	AV1524Z	2	8267X
34	VITE 6x40	AV1153B	1	
33	ANELLO SEERER E28	AV1153B	1	8271X
32	SUPPORTO SBLUCCO PASS 300	AV91360	1	8256X
31	MOLLA 25,5x11,5	AM1219B	1	
30	GUARNIZIONE OR 239	AG01800	1	
29	BROCCOLA FLANGIA 20x11,5	AF1112G	2	6769X
28	TAPPO 1/2" CON VALVOLA	AF1150G	1	8186X
27	CAMMA SBLUCCO PASS 300	AV91340	1	8260X
26	MAGNETE	AM11180	1	
25	GUARNIZIONE OR 131	AG01610	1	
24				
23	ALBERO VAF + ROTORE	AM1300S	1	8271X
22	RUOTA DENTATA PASS 300	AR1221C	1	6757X
21	SFERA 15/32 DIA. 11,9	AC1300K	1	
20	STATORE	AV01820	2	
19				
18	VITE 4,2x4,5 TC. GROCE INOX AUTOF.	AV2536G	3	
17	GUARNIZIONE OR 024	AG01480	1	
16	CUSCINETTO 6003	AC1168K	2	
15	CHILISIRA ALL. X PASS	AB1188G	1	7089X
14	FLANGIA CORPO MEKA SL NON OSSID.	AS53591	1	
13	GUARNIZIONE OR 237	AG01790	1	
12	CONDENSATORE 10 UF CAVO BR. + FAST.	AG01500	1	
11	DADO M6 MEDIO	AD1141Z	4	
10	COPRICHETTO PASSIVAM	AV92160	1	6733X
9	GRAND 6x6 PAVTO NERO	AV1128B	1	
8	ANELLO TENUTA NBR 20x30x5	AG01120	2	
7	VITE 4,2x16 TC INOX	AV2531G	1	
6	ANELLO SEERER S810	AM1178B	4	
5	FLANGIA PR. INGR. MEKA SL NON OSSID.	AS53681	1	6769X
4	PIGNONE PASS-300-600/800 SINTERIZZATO	AR1228G	1	8186X
3	ALBERO USCITA PASS 6	AM1153G	1	6476X
2	ANELLO SEERER E20	AM1148B	2	
1	CAROCASSA PASS 300 FINITA	AV51900	1	8266X
Pos.	DENOMINAZIONE	Q.TA.	DIS. N.	
	DISEGNATO	CONTROLLATO	DIRITTI RISERVATI	NOTE
	DATA	27/09/06	A TERMINI DI	
	FIRMA	SPEZZANO D.	LEGGE	

IDONEO PER LA PRODUZIONE
 27/09/06

GIBDI
 CONTINENTAL
 POGGIO RUSCO
 MANTOVA

COMPLESSIVO
 MEKA SL 820 - MEKA SL 830 - MEKA SL 840
 PARTICOLARE
ESPLOSO (230V)

SCALA
 DISN.
8 3 3 4 0

DATA FIRMA