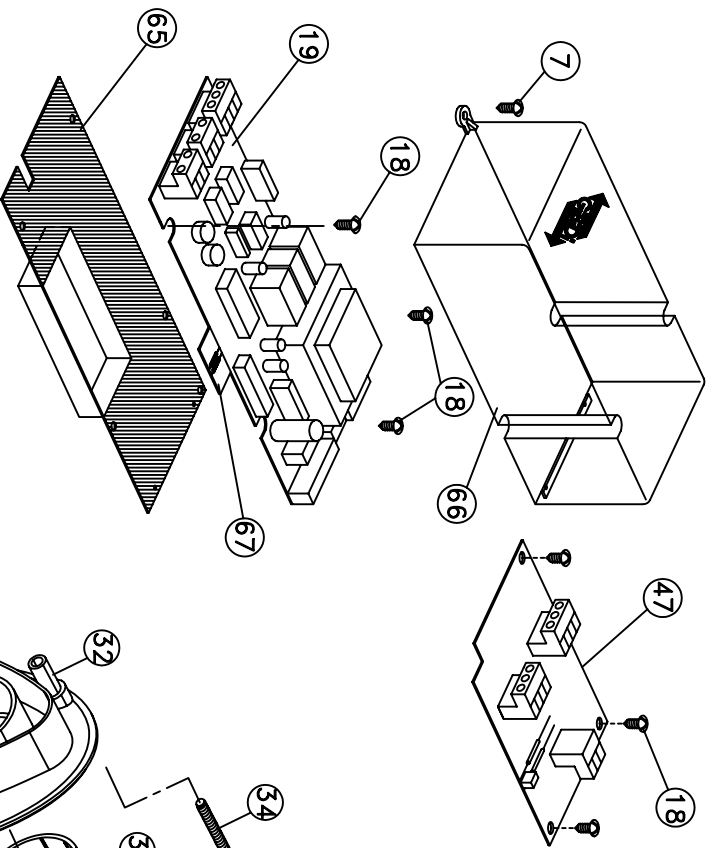


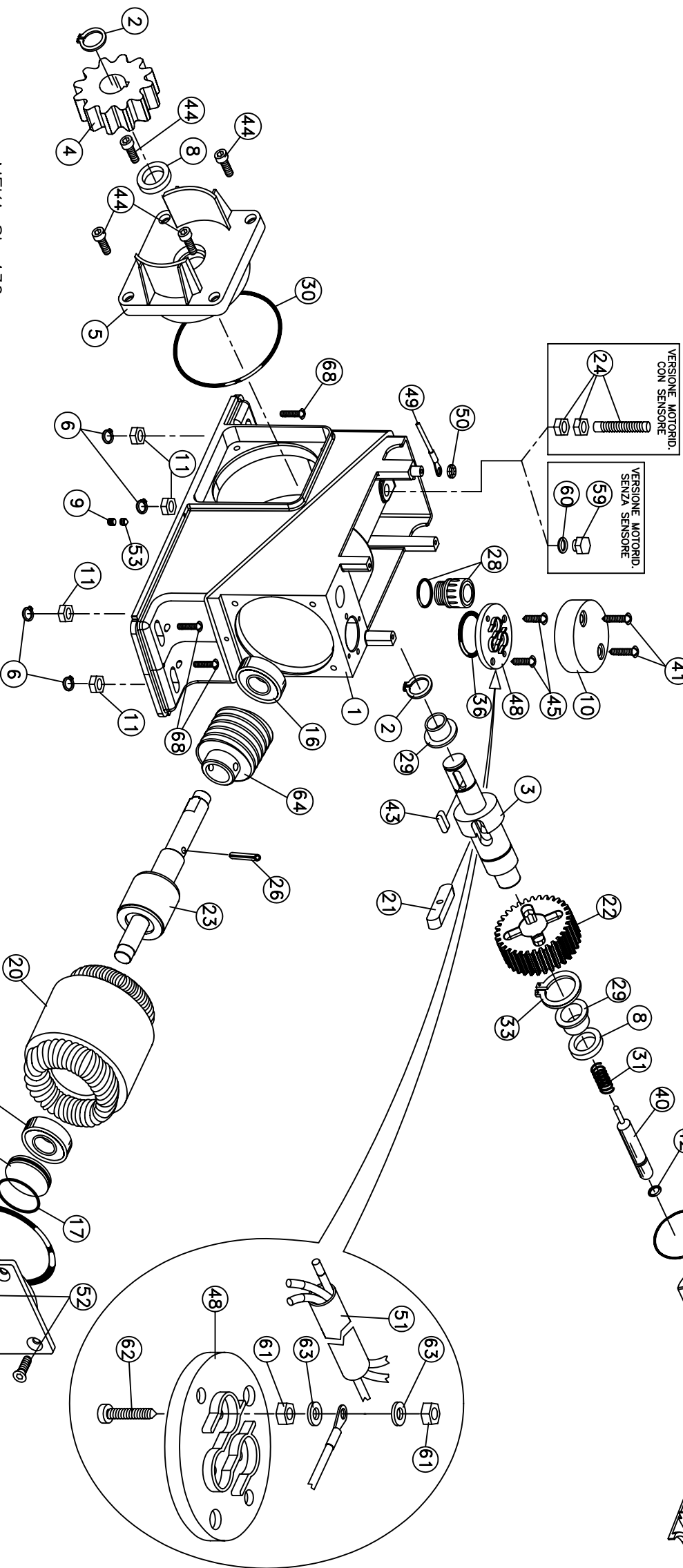
66	COBERTURA APP. PASS	EM792400
65	BASE APP. PASS 600/800	EM792400
49	CAMMETTO GIALLO VERDE + FASTON	AF01360
24	SENSORE VELOCITA' ANGOLARE	AE03240
19	SEMILAVORATO SCHEDA APPARECCHIATURA	ESL409000
7	VITE 4,2x18 TC INOX	AV25310

MEKA SL 440



66	COBERTURA APP. PASS	EM792400
65	BASE APP. PASS 600/800	EM792400
49	CAMMETTO GIALLO VERDE + FASTON	AF01360
24	SENSORE VELOCITA' ANGOLARE	AE03240
19	SEMILAVORATO SCHEDA APPARECCHIATURA	ESL409000
7	VITE 4,2x18 TC INOX	AV25310

OLIO = AN01590
MOD. = AIF DEXRON II / DONAK TA
QUANTITA' = KG 0,6



MEKA SL 430

MEKA SL 420

67	SCHEDA REED VERS. PASSIV	EM555V3
66	COBERTURA APP. PASS	EM792400
65	BASE APP. PASS 600/800	EM792400
60	RONDELLA ALLUM. 12x18x1,5	AM54426
59	TAPPO CIECO ZINCATO	AF1183Z
49	CAMMETTO GIALLO VERDE + FASTON	AF01360
19	SEMILAVORATO SCHEDA APPARECCHIATURA	ESL40900
7	VITE 4,2x18 TC INOX	AV25310

60	RONDELLA ALLUM. 12x18x1,5	AM54426
59	TAPPO CIECO ZINCATO	AF1183Z
47	SCHEMA PER PASS 4/6 COMPLETA	61125

68	VITE 6x30 TC GROCE ZINC.	AV1590Z
67		
66		
65		
64	VITE SERVA FINE PASS 300	AM1156
63	RONDELLA FER VITI M3	AV1208Z
62	VITE 3x18 TC. ZINC.	AM1431Z
61	DADO M3 ALTO ZINCATO	AD1114Z
60		
59		
58	COFERCHETTO SUPERIORE	AV91370
57	COFERCHETTO INTERIORE	AV91380
56	VITE 3,9x9,5 TC. GROCE	AV1482Z
55	COFANO PASS	AV91390
54		
53	GRAND 6x6 A PUNTA 90°	AV1130B
52	VITE 6x14 TSCZ	AV1482Z
51	CAVO ALIMENTAZIONE PASS	AF01790
50	RONDELLA X VITI M3	AV1208Z

49	FLANGIA PASSIVAM LAM/TA	AV8390F	6462X
47	CHAV. TRIANGOLARE SBLOCCO PASS 300	AV91350	8259X
46	VITE 4,2x13 TC. GROCE	AV25330	
45	VITE 6x12 TCCZ	AV1458Z	
44	VITE 6x12 TCCZ	AC11190	
43	CHAVETTA 6x6x20	AG01980	
42	GUARNIZIONE OR 611	AV14403	
41	VITE 4,2x19 TC. GROCE	AV11950	8255X
40	CURSORE PASS 300	AV91320	8262X
39	CILINDRO TRIANGOLARE	AV91330	8261X
38	COFERCHETTO CAMMA SBLOCCO	AV91410	8267X
37	TAPPINO INTERIORE SUPERIORE SBLOCCO	AG01480	
36	GUARNIZIONE OR 026	AV91400	8267X
35	TAPPINO SUPERIORE SUPP. SBLOCCO	AV1524Z	8267X
34	VITE 6x40	AM1153B	
33	ANELLO SEERER E28	AV91380	8256X
32	SUPPORTO SBLOCCO PASS 300	AM1219B	
31	MOLLA 25,5x11,5	AG01800	
30	GUARNIZIONE OR 239	AP11126	8269X
29	BROCCOLA FLANGIA 20x11,5	AP11506	
28	TAPPO 1/2" CON VALVOLA	AV91340	
27	CAMMA SBLOCCO PASS 300	AG01610	
26	SPINA ELASTICA 6x30		
25	GUARNIZIONE OR 131		
24			
23	ROTORE PASS 300	AV03060	8192X
22	RUOTA DENTATA PASS 300	AR1227F	8193X
21	CHAVETTA 10x6x60 FORATA	AC1129L	8264X
20	STATORE	AV01330	
19			
18	VITE 4,2x4,5 TC. GROCE INOX AUTOF.	AV25366	
17	GUARNIZIONE OR 024	AG01480	
16	CUSCINETTO 6003	AC1168K	
15	CHILISIRA ALL. X PASS	AB11896	7089X
14	FLANGIA CORPO MEKA SL NON OSSID.	AM55591	
13	GUARNIZIONE OR 237	AG01790	
12	CONDENSATORE 10 UF CAVO BR. + FAST.	AD01500	
11	DADO M6 MEDIO	AD1141Z	
10	COFERCHIO PASSIVAM	AV92160	8733X
9	GRAND 6x6 PUNTO NERO	AV1129B	
8	ANELLO TENUTA NBR 20x30x5	AG01180	
7	VITE 4,2x16 TC INOX	AV25310	
6	ANELLO SEERER S810	AM1178B	
5	FLANGIA PR. INGR. MEKA SL NON OSSID.	AM53661	6769X
4	PIGNONE PASS-300-600/800 SINTERIZZATO	AR12286	8186X
3	ALBERO USCITA PASS-300	AM11146	8254X
2	ANELLO SEERER E20	AM1148B	
1	CAROCASSA PASS 300 FINITA	AV51900	8266X
Pos.	DENOMINAZIONE	Q.T.A.	DIS. N.
DIS. N.	DIS. N.		
DATA	27/09/06		
FIRMA	SPEZZANO D. LEGERE		

IDONEO PER LA PRODUZIONE
27/09/06

GIBDI
CONTINENTAL
POGGIO RUSCO
MANTOVA

COMPLESSIVO
MEKA SL 420 - MEKA SL 430 - MEKA SL 440
PARTICOLARE
ESPLOSO (230V)
DIS. N.
8 3 3 3 0