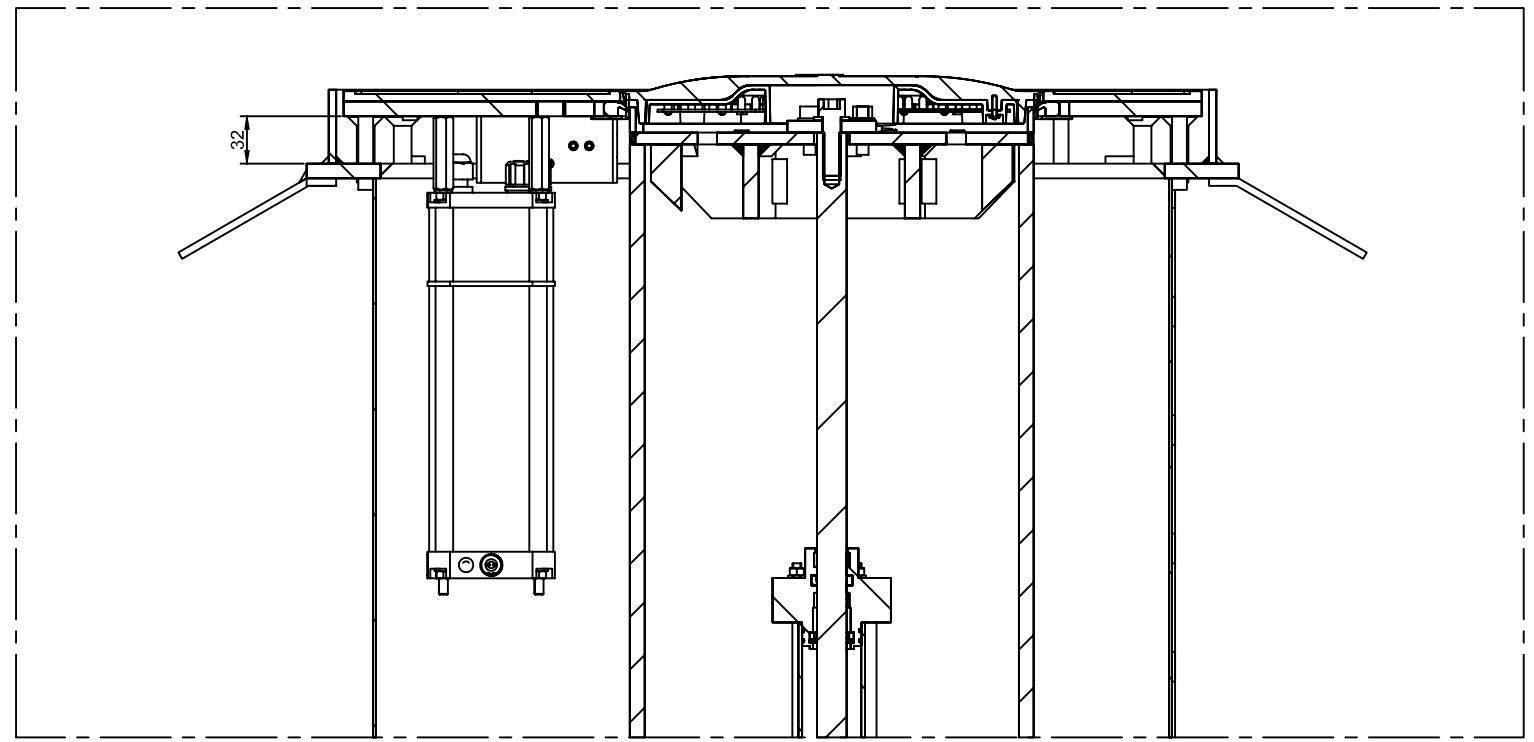
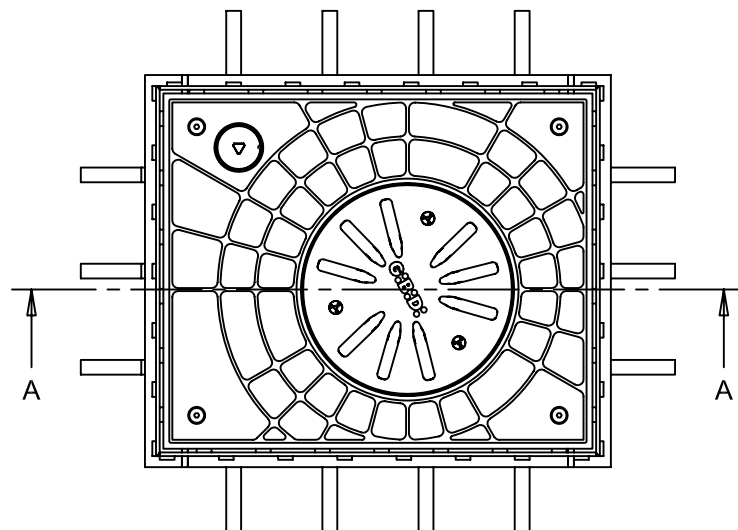
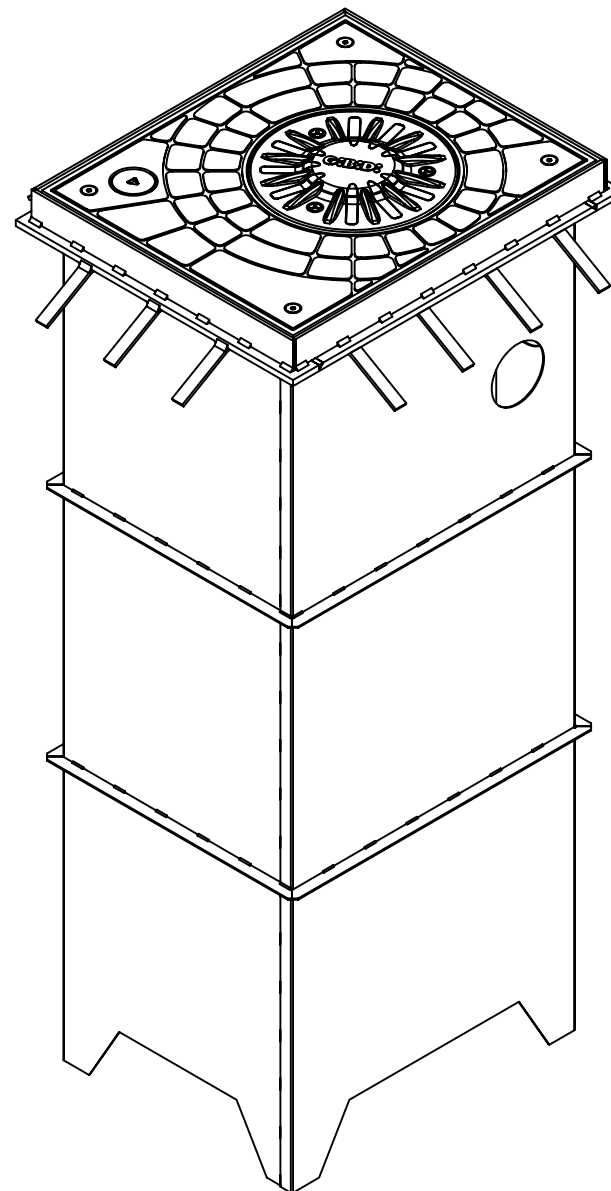


SEZIONE A-A



DETTAGLIO B



Rev.	DATA	DESCRIZIONE			FIRMA
TRATTAMENTO :					
MATERIALE :					
DATA	DISEGNATO	CONTROLLATO	IDONEO PER LA PRODUZIONE	MASSA	CODICE
05/08/08	05/08/08	03/06/09		202,4 kg	85100
FIRMA	Cabra	P.D.	D.PINOTTI		
GRUPPO			DISSUASORE DN275 CORSA 700		
DENOMINAZIONE			DISS. OLEOD. E CARCASSA		
SCALA	1:5	TOLLERANZE GENERALI	DISEGNO N.	REV.	
		UNI ISO 2768 -	8669	1	

