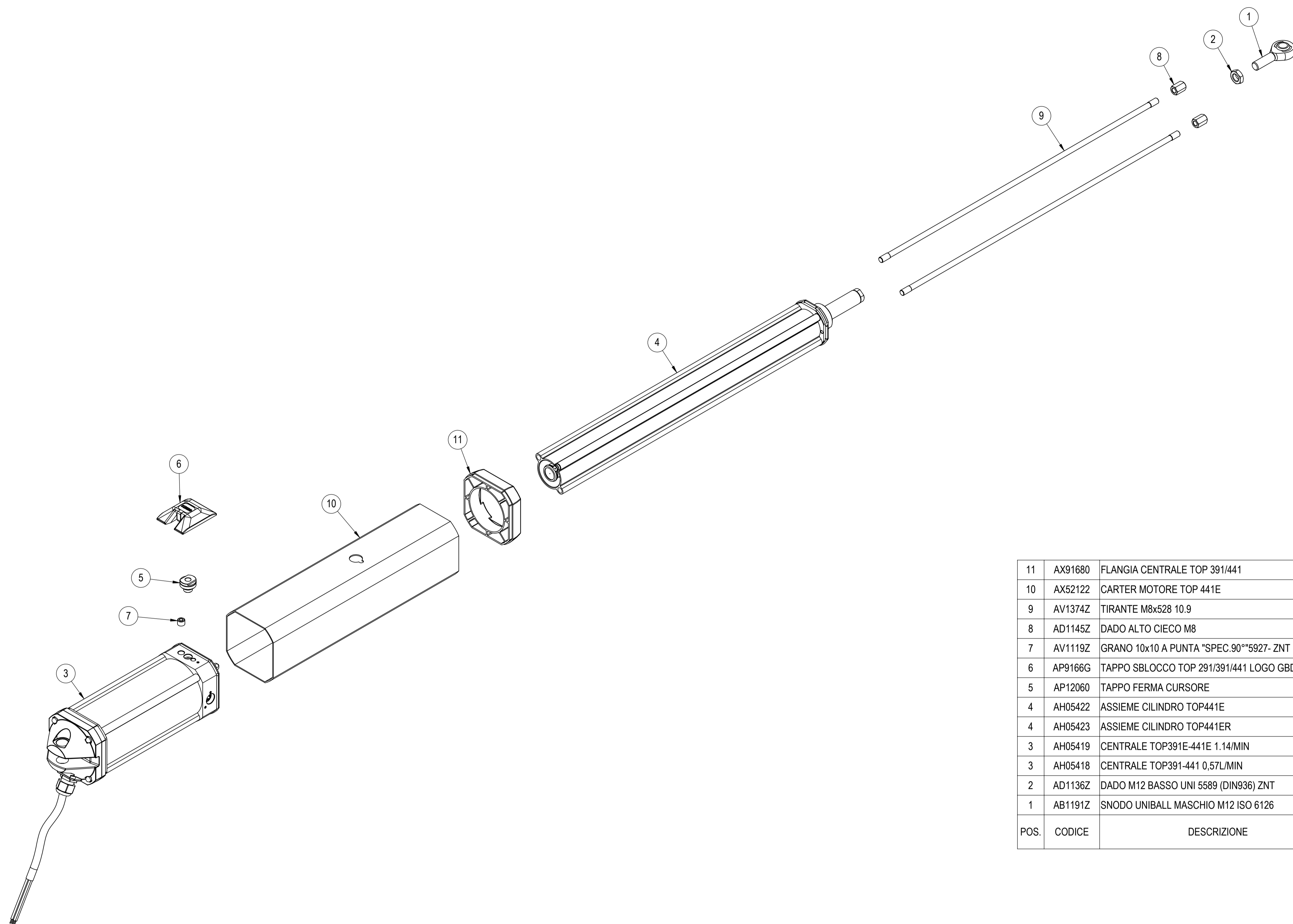


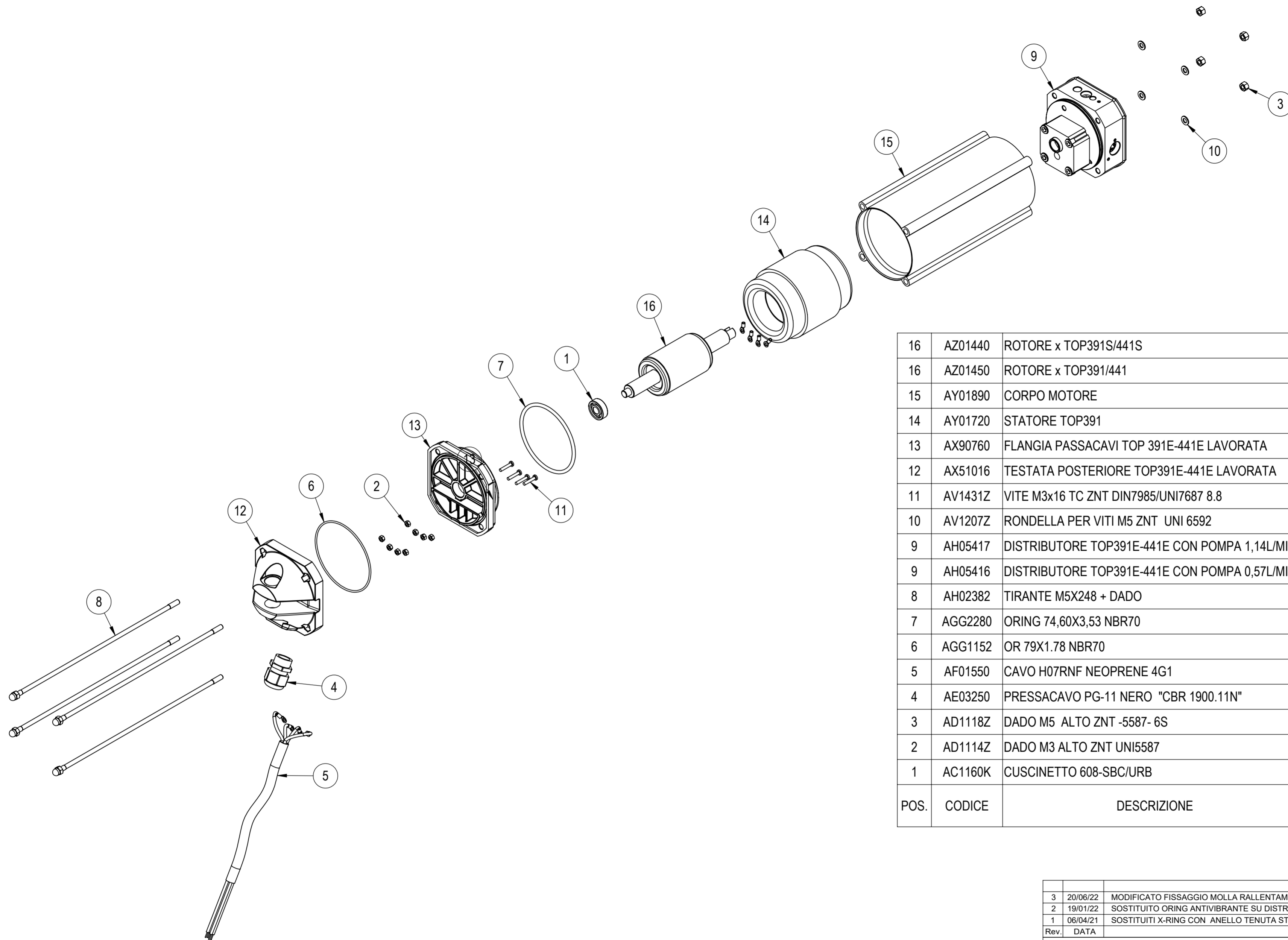
11	AGG2260	GUARNIZIONE OR 012/2037 9,25X1,78			1	1	1	1
10	AM1144Z	ANELLO SEEGER E.12 ZNT 7435 (DIN471)	-	-	1	1	1	1
9	AH03003	STAFFA ANTERIORE TOP391-441			1	1	1	1
8	AM1160Z	ANELLO SEEGER H.16 ZINCATO			1	1	1	1
7	AP1139Z	SPINOTTO TOP391	6710		1	1	1	1
6	AL1125G	STAFFA POSTERIORE TOP 391	6758		1	1	1	1
5	AV1514Z	VITE M5 FISSAGGIO COPRISTELO	8069		2	2	2	2
4	AQ91140	CHIUSURA COPRISTELO TOP GBD	8089		1	1	1	1
3	AX51310	COPRISTELO TOP 441	8084		1	1	1	1
2	AV1328G	TIRANTE M5X585 INOX	8102		2	2	2	2
1		44200ER SENZA CARTER	9523	2	-	1	-	-
1		44200E/S SENZA CARTER	9523	2	-	-	-	1
1		44200E SENZA CARTER	9523	2	1	-	-	-
1		44200ER/S SENZA CARTER	9523	2	-	-	1	-
POS.	CODICE	DESCRIZIONE	N° DIS.	FOGLIO	44200E	44200ER	44200ER/S	44200E/S

3	20/06/22	MODIFICATO FISSAGGIO MOLLA RALLENTAMENTO APERTURA , PISTONE E GUARNIZIONE PISTONE			A. Barbieri
2	19/01/22	SOSTITUITO ORING ANTIVIBRANTE SU DISTRIBUTORE			A. Barbieri
1	06/04/21	SOSTITUITI X-RING CON ANELLO TENUTA STELO			A. Barbieri
Rev.	DATA	DESCRIZIONE			FIRMA
TRATTAMENTO : -					
MATERIALE :					
DATA	DISEGNATO	CONTROLLATO	IDONEO PER LA PRODUZIONE	MASSA: kg	CODICE
19/03/20	19/03/20	20/06/22		9.88	
FIRMA	A. Barbieri	A. Barbieri	A. Barbieri		
GRUPPO			SERIE TOP441E		
DENOMINAZIONE			TOP441E		
SCALA	1:2	TOLLERANZE GENERALI	DISEGNO N.	REV.	
		UNI ISO 22768 - -K	9523	3	



11	AX91680	FLANGIA CENTRALE TOP 391/441	8088		1	1	1	1
10	AX52122	CARTER MOTORE TOP 441E	9545	2	1	1	1	1
9	AV1374Z	TIRANTE M8x528 10.9	9525 P.2		2	2	2	2
8	AD1145Z	DADO ALTO CIECO M8	9547		2	2	2	2
7	AV1119Z	GRANO 10x10 A PUNTA "SPEC.90°"5927- ZNT			1	1	1	1
6	AP9166G	TAPPO SBLOCCO TOP 291/391/441 LOGO GBD	8086		1	1	1	1
5	AP12060	TAPPO FERMA CURSORE	8635		1	1	1	1
4	AH05422	ASSIEME CILINDRO TOP441E	9523	7	1	-	-	1
4	AH05423	ASSIEME CILINDRO TOP441ER	9523	6	-	1	1	-
3	AH05419	CENTRALE TOP391E-441E 1.14/MIN	9523	3	-	-	1	1
3	AH05418	CENTRALE TOP391-441 0,57L/MIN	9523	3	1	1	-	-
2	AD1136Z	DADO M12 BASSO UNI 5589 (DIN936) ZNT			1	1	1	1
1	AB1191Z	SNODO UNIBALL MASCHIO M12 ISO 6126			1	1	1	1
POS.	CODICE	DESCRIZIONE	N° DIS.	FOGLIO	44200E SENZA CARTER	44200ER SENZA CARTER	44200ER/S SENZA CARTER	44200E/S SENZA CARTER

3	20/06/22	MODIFICATO FISSAGGIO MOLLA RALLENTAMENTO APERTURA , PISTONE E GUARNIZIONE PISTONE	A. Barbieri		
2	19/01/22	SOSTITUITO ORING ANTIVIBRANTE SU DISTRIBUTORE	A. Barbieri		
1	06/04/21	SOSTITUITI X-RING CON ANELLO TENUTA STELO	A. Barbieri		
Rev.	DATA	DESCRIZIONE	FIRMA		
TRATTAMENTO : -					
MATERIALE :					
DATA	DISEGNATO	CONTROLLATO	IDONEO PER LA PRODUZIONE	MASSA: kg	CODICE
	19/03/20	19/03/20	20/06/22	7.93	
FIRMA	A. Barbieri	A. Barbieri	A. Barbieri		
		GRUPPO SERIE TOP441E DENOMINAZIONE TOP441E SENZA CARTER			
SCALA	1:2	TOLLERANZE GENERALI	DISEGNO N.	REV.	
		UNI ISO 22768 - -K	9523	3	



16	AZ01440	ROTORE x TOP391S/441S	8041		-	1
16	AZ01450	ROTORE x TOP391/441	8040		1	-
15	AY01890	CORPO MOTORE	7141		1	1
14	AY01720	STATORE TOP391	80144-11		1	1
13	AX90760	FLANGIA PASSACAVI TOP 391E-441E LAVORATA	9531	2	1	1
12	AX51016	TESTATA POSTERIORE TOP391E-441E LAVORATA	9529	2	1	1
11	AV1431Z	VITE M3x16 TC ZNT DIN7985/UNI7687 8.8			4	4
10	AV1207Z	RONDELLA PER VITI M5 ZNT UNI 6592			4	4
9	AH05417	DISTRIBUTORE TOP391E-441E CON POMPA 1,14L/MIN	9523	4	-	1
9	AH05416	DISTRIBUTORE TOP391E-441E CON POMPA 0,57L/MIN	9523	4	1	-
8	AH02382	TIRANTE M5X248 + DADO			4	4
7	AGG2280	ORING 74,60X3,53 NBR70			1	1
6	AGG1152	OR 79X1.78 NBR70			1	1
5	AF01550	CAVO H07RNF NEOPRENE 4G1	9355		1	1
4	AE03250	PRESSACAVO PG-11 NERO "CBR 1900.11N"			1	1
3	AD1118Z	DADO M5 ALTO ZNT -5587- 6S			4	4
2	AD1114Z	DADO M3 ALTO ZNT UNI5587			8	8
1	AC1160K	CUSCINETTO 608-SBC/URB			1	1
POS.	CODICE	DESCRIZIONE	N° DIS.	FOGLIO	AH05418 CENTRALINA 0.57L/MIN	AH05419 CENTRALINA 1.14L/MIN

3	20/06/22	MODIFICATO FISSAGGIO MOLLA RALLENTAMENTO APERTURA , PISTONE E GUARNIZIONE PISTONE	A. Barbieri
2	19/01/22	SOSTITUITO ORING ANTIVIBRANTE SU DISTRIBUTORE	A. Barbieri
1	06/04/21	SOSTITUITI X-RING CON ANELLO TENUTA STELO	A. Barbieri
Rev.	DATA	DESCRIZIONE	FIRMA

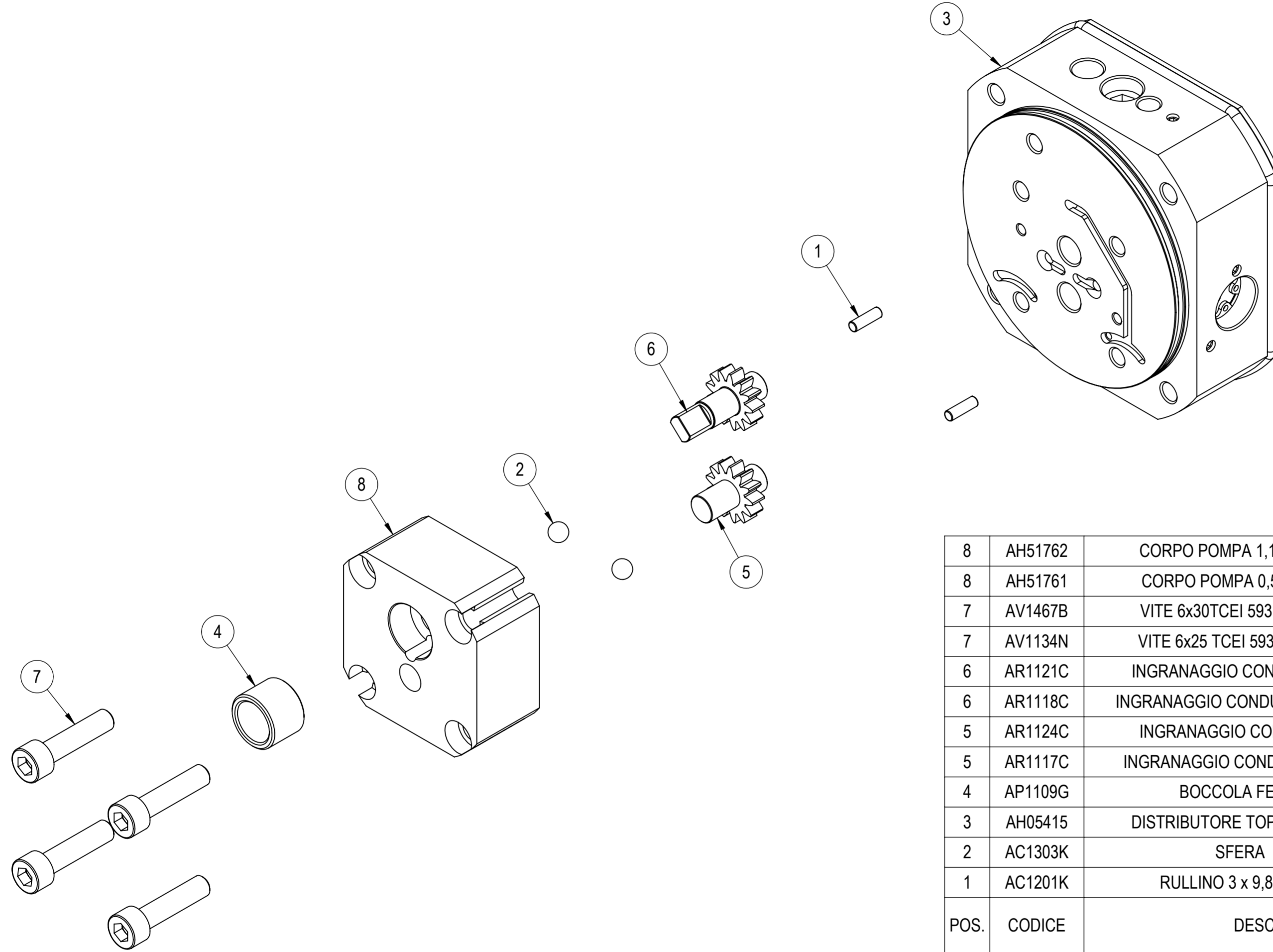
TRATTAMENTO : -

MATERIALE :

	DISEGNATO	CONTROLLATO	IDONEO PER LA PRODUZIONE	MASSA: kg	CODICE
DATA	19/03/20	19/03/20	20/06/22	4.79	VEDI TABELLA
FIRMA	A. Barbieri	A. Barbieri	A. Barbieri		

GIBIDI
POGGIO RUSCO
MANTOVA ITALY

GRUPPO			
SERIE TOP441E			
DENOMINAZIONE			
CENTRALE TOP391E-441E 0.57-1.14L/MIN			
SCALA	TOLLERANZE GENERALI	DISEGNO N.	REV.
1:3	UNI ISO 22768 - -K	9523	3



8	AH51762	CORPO POMPA 1,14 LT/MIN. CON FORO	9532 P.2		-	1
8	AH51761	CORPO POMPA 0,57 LT/MIN. CON FORO	9532 P.1		1	-
7	AV1467B	VITE 6x30TCEI 5931- 8.8 BRUNITA NERA			-	4
7	AV1134N	VITE 6x25 TCEI 5931- 8.8 BRUNITA NERA			4	-
6	AR1121C	INGRANAGGIO CONDUTTORE POMPA 0,57	6536		1	-
6	AR1118C	INGRANAGGIO CONDUTTORE POMPA 1.17L/min	6779		-	1
5	AR1124C	INGRANAGGIO CONDOTTO POMPA 0,57	6537		1	-
5	AR1117C	INGRANAGGIO CONDOTTO POMPA 1.14L/min	6776		-	1
4	AP1109G	BOCCOLA FERRO 12X16X12	8050		1	1
3	AH05415	DISTRIBUTORE TOP391E-441E COMPLETO	9523	5	1	1
2	AC1303K	SFERA 7/32 D.5,55			2	2
1	AC1201K	RULLINO 3 x 9,8 "ACC.CEMENT.SR			2	2
POS.	CODICE	DESCRIZIONE	N° DIS.	FOGLIO	AH05416 DISTRIBUTORE CON POMPA 0.57L/MIN	AH05417 DISTRIBUTORE CON POMPA 1.14L/MIN

3	20/06/22	MODIFICATO FISSAGGIO MOLLA RALLENTAMENTO APERTURA , PISTONE E GUARNIZIONE PISTONE	A. Barbieri
2	19/01/22	SOSTITUITO ORING ANTIVIBRANTE SU DISTRIBUTORE	A. Barbieri
1	06/04/21	SOSTITUITI X-RING CON ANELLO TENUTA STELO	A. Barbieri
Rev.	DATA	DESCRIZIONE	FIRMA

TRATTAMENTO : -

MATERIALE :

DATA	DISEGNATO	CONTROLLATO	IDONEO PER LA PRODUZIONE	MASSA: kg	CODICE
19/03/20	A. Barbieri	A. Barbieri	20/06/22	0.80	VEDI TABELLA
FIRMA	A. Barbieri	A. Barbieri	A. Barbieri		

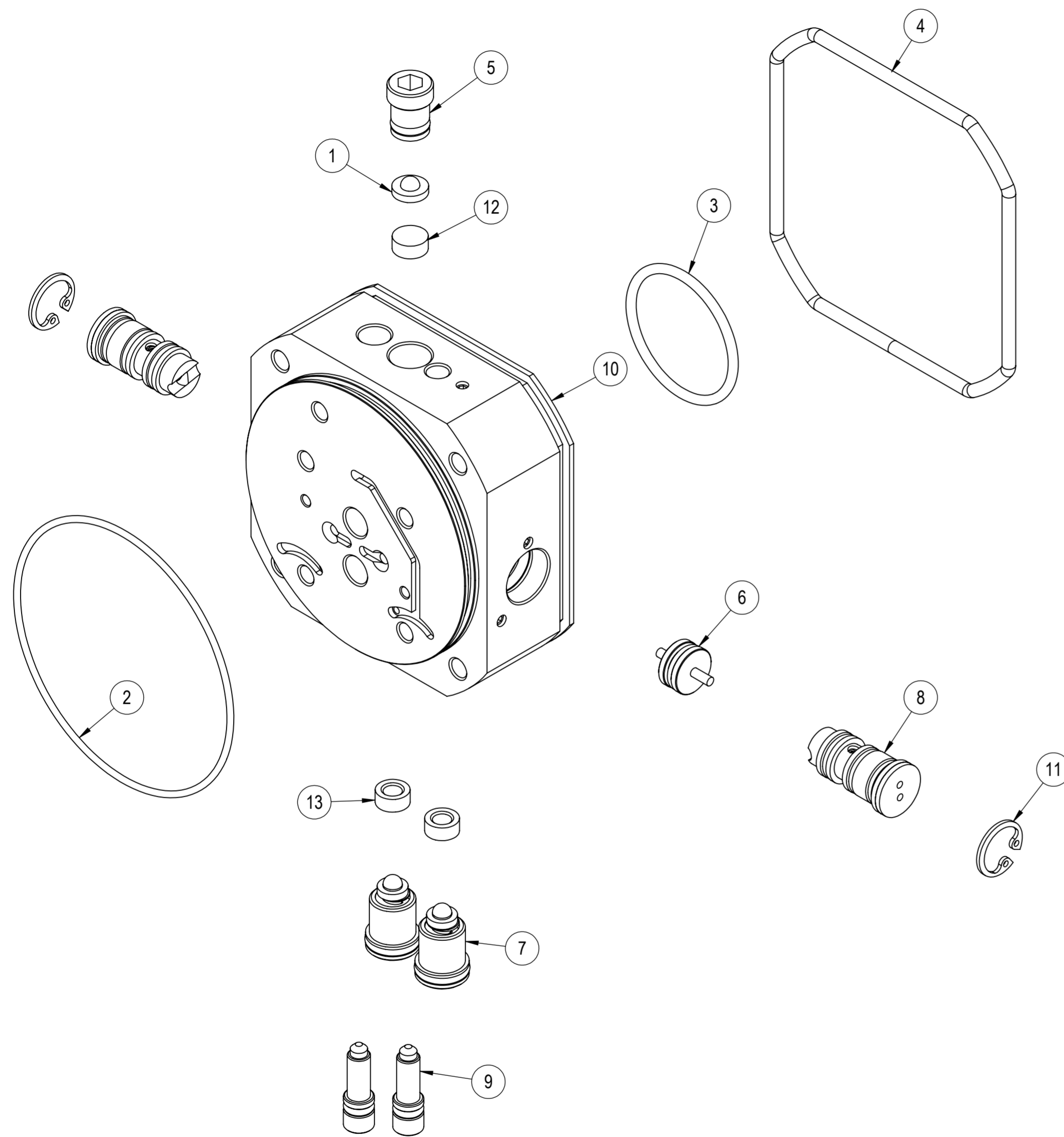
GIBIDI
POGGIO RUSCO
MANTOVA ITALY

FOGLIO 4 DI 10

GRUPPO			
SERIE TOP441E			
DENOMINAZIONE			
DISTRIBUTORE TOP391E-441E CON POMPA 0.57-1.14L/MIN			
SCALA 1:5	TOLLERANZE GENERALI	DISEGNO N.	REV.
	UNI ISO 22768 - -K	9523	3

FORMATO : A2

DISEGNO DI PROPRIETA' DELLA DITTA GIBIDI CONTINENTAL S.p.A. CHE SI' RISERVA TUTTI I DIRITTI A TERMINE DI LEGGE



POS.	CODICE	DESCRIZIONE	N° DIS.	FOGLIO	QTY.
13	AP9215G	PASTIGLIA VALVOLA REG. PRES.	6865		2
12	AP9214G	PASTIGLIA	6812		1
11	AM1152Z	ANELLO SEEGER I.15 -7437- (DIN472)			2
10	AH51161	DISTRIBUTORE 391E-441E CON GRANI	9534	2	1
9	AH05100	CURSORE SEMPRE LIBERO TOP 291E-391E-441E	9535	1	2
8	AH02845	VALV. BLOCCO TOP 291/391/441	9303		2
7	AH02005	VALV. REGOLAZ.PRESS.COMPLETA			2
6	AH02004	CURSORE SEP.+OR			1
5	AH02003	CURSORE DI SBLOCCO			1
4	AGG2280	ORING 74,60X3,53 NBR70			1
3	AGG1580	GUARNIZIONE OR 126/3137 34,60X2,62			1
2	AGG1520	GUARNIZIONE OR 041/2300 75,92X1,78			1
1	AB8162G	SPINTORE	6813		1

Rev.	DATA	DESCRIZIONE	FIRMA
3	20/06/22	MODIFICATO FISSAGGIO MOLLA RALLENTAMENTO APERTURA , PISTONE E GUARNIZIONE PISTONE	A. Barbieri
2	19/01/22	SOSTITUITO ORING ANTIVIBRANTE SU DISTRIBUTORE	A. Barbieri
1	06/04/21	SOSTITUITI X-RING CON ANELLO TENUTA STELO	A. Barbieri

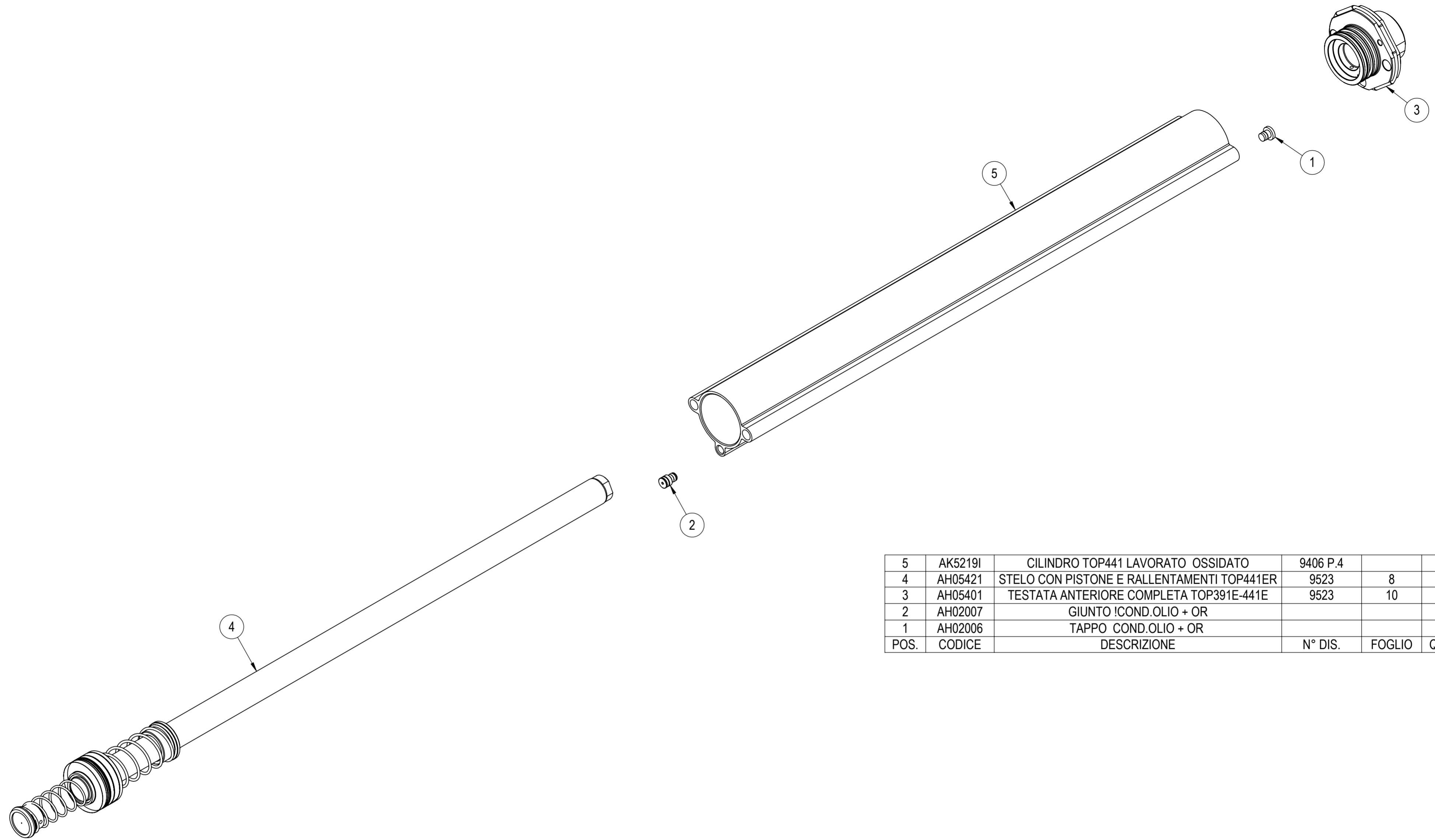
TRATTAMENTO : -

MATERIALE :

DATA	DISEGNATO	CONTROLLATO	IDONEO PER LA PRODUZIONE	MASSA: kg	CODICE
19/03/20	A. Barbieri	A. Barbieri	20/06/22	0.61	AH05415
FIRMA	A. Barbieri	A. Barbieri	A. Barbieri		

<p>GIBIDI POGGIO RUSCO MANTOVA ITALY</p>	GRUPPO		
	SERIE TOP441E		
	DENOMINAZIONE		
	DISTRIBUTORE TOP391E-441E COMPLETO		
SCALA 1:2	TOLLERANZE GENERALI	DISEGNO N.	REV.
	UNI ISO 22768 - -K	9523	3

DISEGNO DI PROPRIETA' DELLA DITTA GIBIDI CONTINENTAL S.p.A. CHE SI' RISERVA TUTTI I DIRITTI A TERMINE DI LEGGE.



5	AK5219I	CILINDRO TOP441 LAVORATO OSSIDATO	9406 P.4		1
4	AH05421	STELO CON PISTONE E RALLENTAMENTI TOP441ER	9523	8	1
3	AH05401	TESTATA ANTERIORE COMPLETA TOP391E-441E	9523	10	1
2	AH02007	GIUNTO COND.OLIO + OR			1
1	AH02006	TAPPO COND.OLIO + OR			1
POS.	CODICE	DESCRIZIONE	N° DIS.	FOGLIO	QTY.

3	20/06/22	MODIFICATO FISSAGGIO MOLLA RALLENTAMENTO APERTURA , PISTONE E GUARNIZIONE PISTONE	A. Barbieri
2	19/01/22	SOSTITUITO ORING ANTIVIBRANTE SU DISTRIBUTORE	A. Barbieri
1	06/04/21	SOSTITUITI X-RING CON ANELLO TENUTA STELO	A. Barbieri
Rev.	DATA	DESCRIZIONE	FIRMA

TRATTAMENTO : -

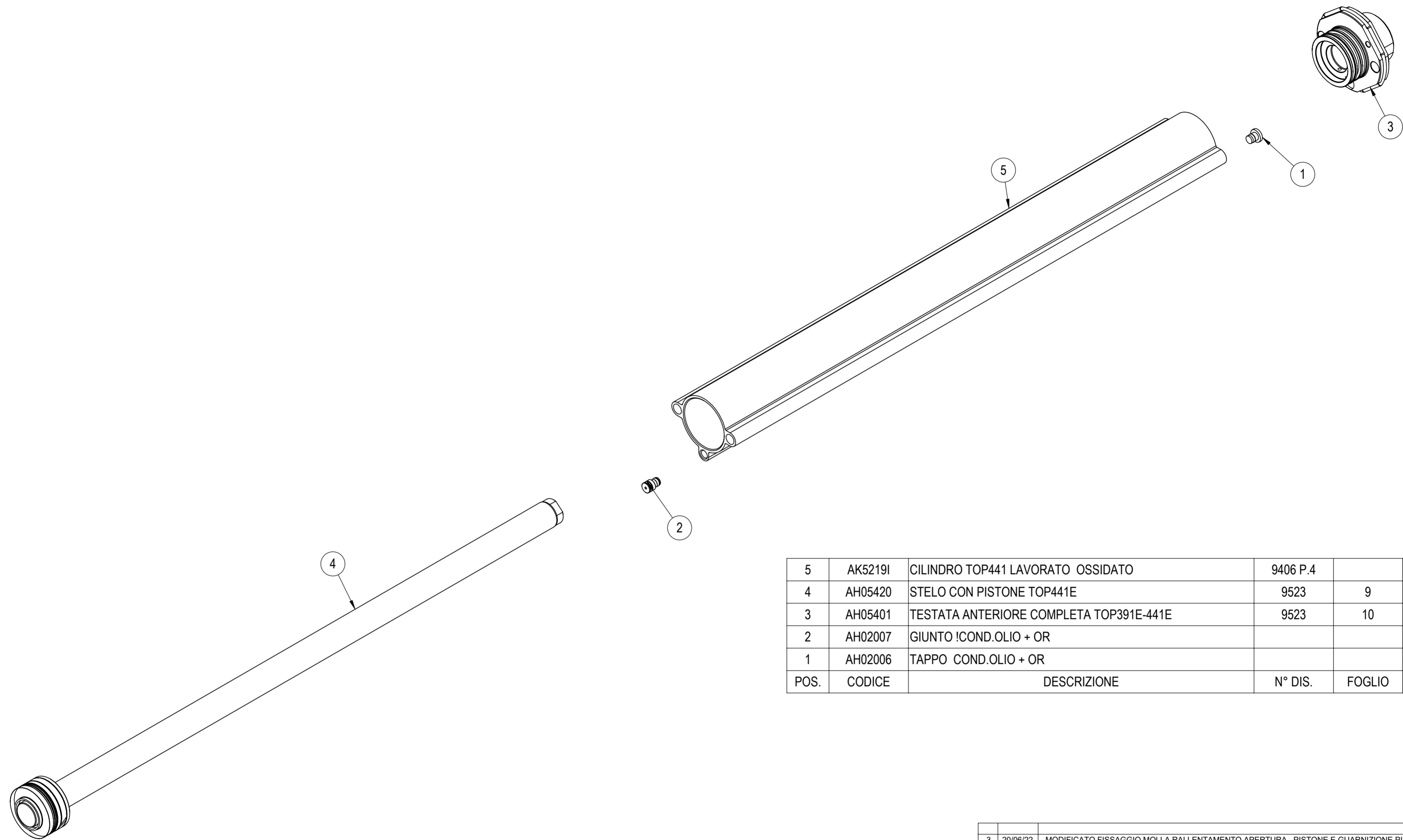
MATERIALE :

	DISEGNATO	CONTROLLATO	IDONEO PER LA PRODUZIONE	MASSA: kg	CODICE
DATA	19/03/20	19/03/20	20/06/22	2.12	AH05423
FIRMA	A. Barbieri	A. Barbieri	A. Barbieri		

GIBIDI
 POGGIO RUSCO
 MANTOVA ITALY

GRUPPO
SERIE TOP441E
 DENOMINAZIONE
ASSIEME CILINDRO TOP441ER

SCALA	1:2	TOLLERANZE GENERALI	DISEGNO N.	REV.
		UNI ISO 22768 - -K	9523	3



5	AK5219I	CILINDRO TOP441 LAVORATO OSSIDATO	9406 P.4		1
4	AH05420	STELO CON PISTONE TOP441E	9523	9	1
3	AH05401	TESTATA ANTERIORE COMPLETA TOP391E-441E	9523	10	1
2	AH02007	GIUNTO !COND.OLIO + OR			1
1	AH02006	TAPPO COND.OLIO + OR			1
POS.	CODICE	DESCRIZIONE	N° DIS.	FOGLIO	QTY.

3	20/06/22	MODIFICATO FISSAGGIO MOLLA RALLENTAMENTO APERTURA , PISTONE E GUARNIZIONE PISTONE	A. Barbieri
2	19/01/22	SOSTITUITO ORING ANTIVIBRANTE SU DISTRIBUTORE	A. Barbieri
1	06/04/21	SOSTITUITI X-RING CON ANELLO TENUTA STELO	A. Barbieri
Rev.	DATA	DESCRIZIONE	FIRMA

TRATTAMENTO : -

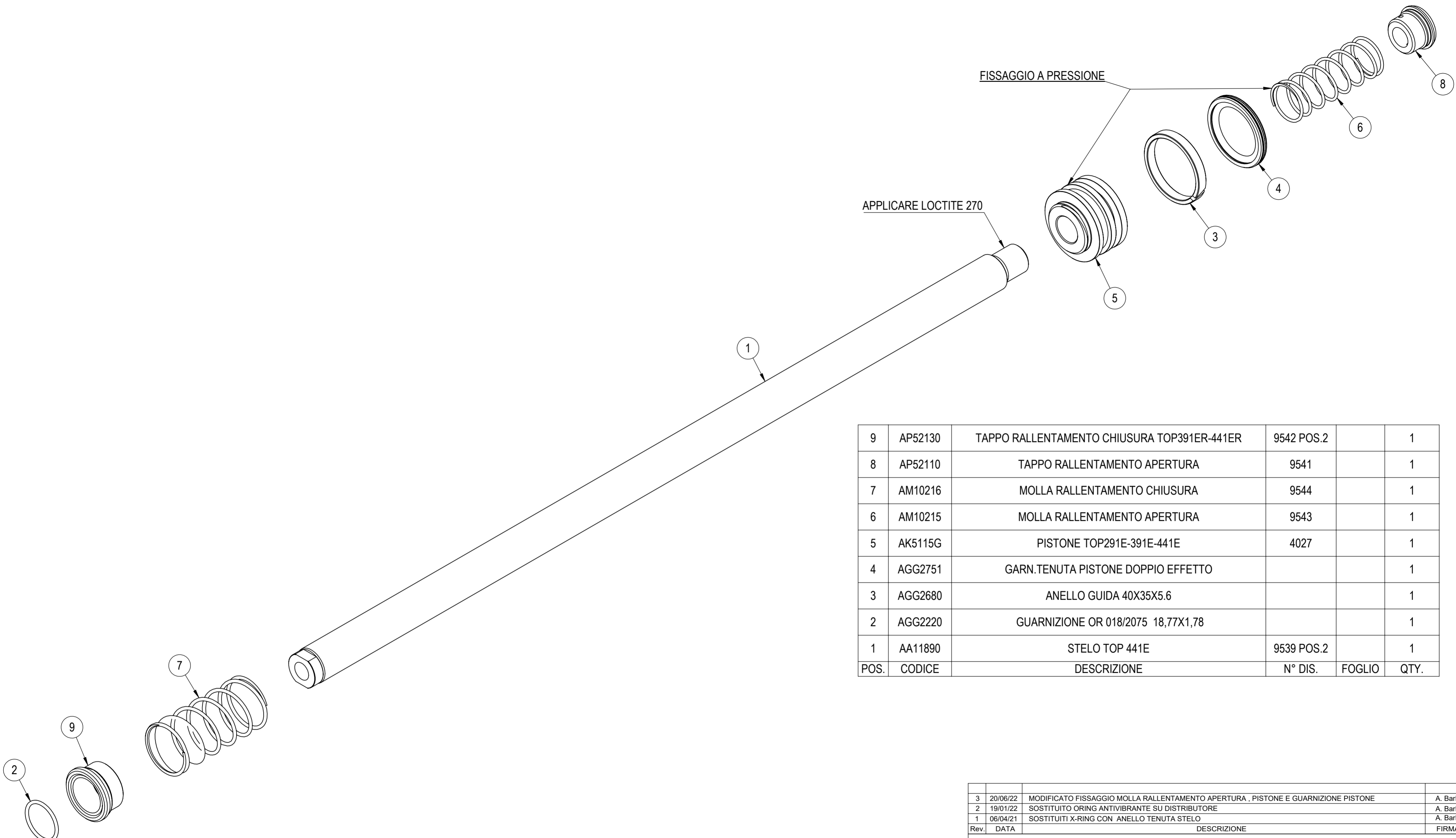
MATERIALE :

	DISEGNATO	CONTROLLATO	IDONEO PER LA PRODUZIONE	MASSA: kg	CODICE
DATA	19/03/20	19/03/20	20/06/22	2.08	AH05422
FIRMA	A. Barbieri	A. Barbieri	A. Barbieri		

GIBIDI
 POGGIO RUSCO
 MANTOVA ITALY

GRUPPO
SERIE TOP441E
 DENOMINAZIONE
ASSIEME CILINDRO TOP441E

SCALA	1:5	TOLLERANZE GENERALI	DISEGNO N.	REV.
		UNI ISO 22768 - -K	9523	3



POS.	CODICE	DESCRIZIONE	N° DIS.	FOGLIO	QTY.
9	AP52130	TAPPO RALLENTAMENTO CHIUSURA TOP391ER-441ER	9542 POS.2		1
8	AP52110	TAPPO RALLENTAMENTO APERTURA	9541		1
7	AM10216	MOLLA RALLENTAMENTO CHIUSURA	9544		1
6	AM10215	MOLLA RALLENTAMENTO APERTURA	9543		1
5	AK5115G	PISTONE TOP291E-391E-441E	4027		1
4	AGG2751	GARN.TENUTA PISTONE DOPPIO EFFETTO			1
3	AGG2680	ANELLO GUIDA 40X35X5.6			1
2	AGG2220	GUARNIZIONE OR 018/2075 18,77X1,78			1
1	AA11890	STELO TOP 441E	9539 POS.2		1

Rev.	DATA	DESCRIZIONE	FIRMA
3	20/06/22	MODIFICATO FISSAGGIO MOLLA RALLENTAMENTO APERTURA , PISTONE E GUARNIZIONE PISTONE	A. Barbieri
2	19/01/22	SOSTITUITO ORING ANTIVIBRANTE SU DISTRIBUTORE	A. Barbieri
1	06/04/21	SOSTITUITI X-RING CON ANELLO TENUTA STELO	A. Barbieri

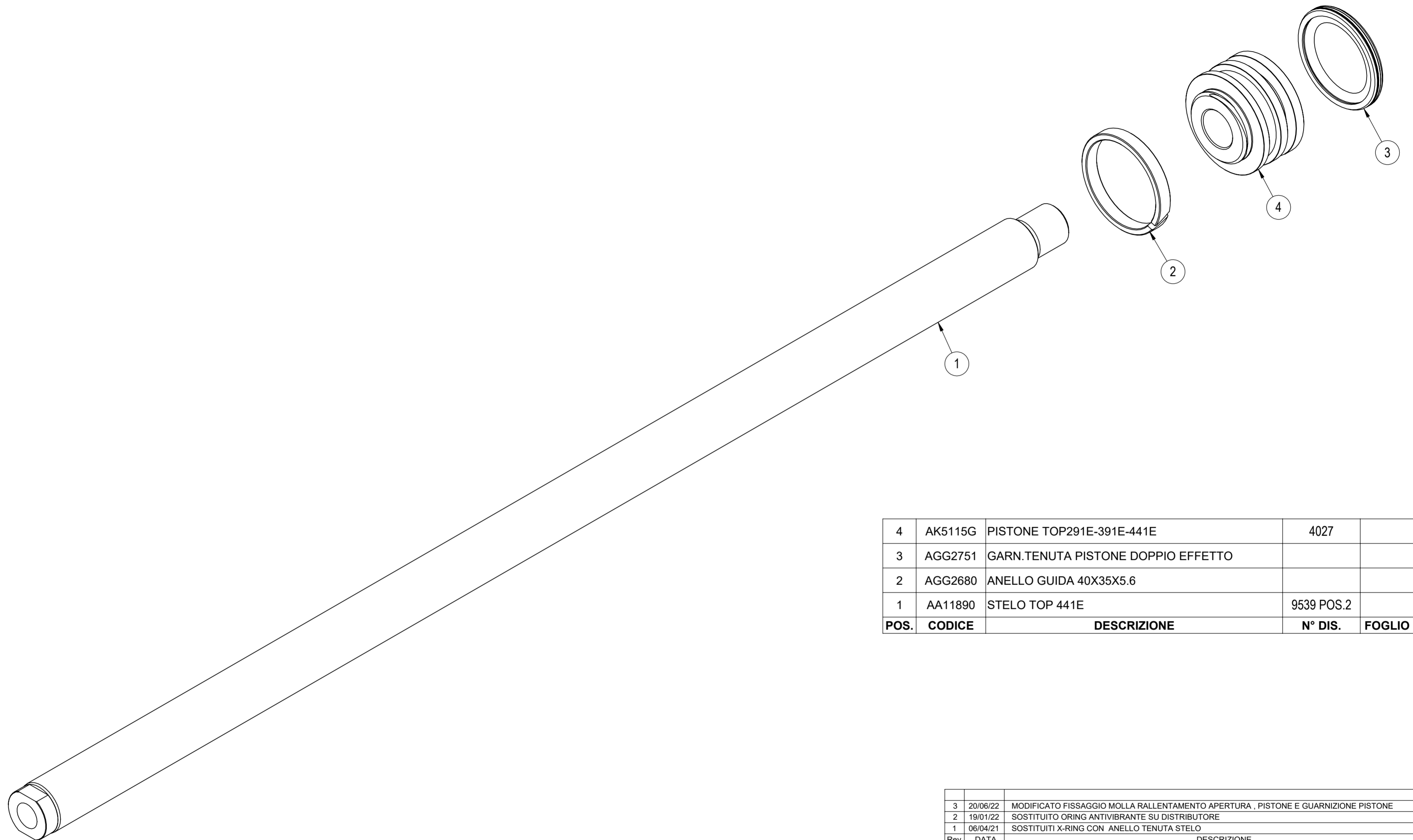
TRATTAMENTO : -

MATERIALE :

DATA	DISEGNATO	CONTROLLATO	IDONEO PER LA PRODUZIONE	MASSA: kg	CODICE
19/03/20	A. Barbieri	A. Barbieri	20/06/22	1.34	AH05421

<p>GIBIDI POGGIO RUSCO MANTOVA ITALY</p>	GRUPPO		
	SERIE TOP441E		
	DENOMINAZIONE		
STELO CON PISTONE E RALLENTAMENTI TOP441ER			
SCALA 1:2	TOLLERANZE GENERALI	DISEGNO N.	REV.
	UNI ISO 22768 - -K	9523	3

DISEGNO DI PROPRIETA' DELLA DITTA GIBIDI CONTINENTAL S.p.A. CHE SI' RISERVA TUTTI I DIRITTI A TERMINE DI LEGGE.



4	AK5115G	PISTONE TOP291E-391E-441E	4027		1
3	AGG2751	GARN.TENUTA PISTONE DOPPIO EFFETTO			1
2	AGG2680	ANELLO GUIDA 40X35X5.6			1
1	AA11890	STELO TOP 441E	9539 POS.2		1
POS.	CODICE	DESCRIZIONE	N° DIS.	FOGLIO	QTY.

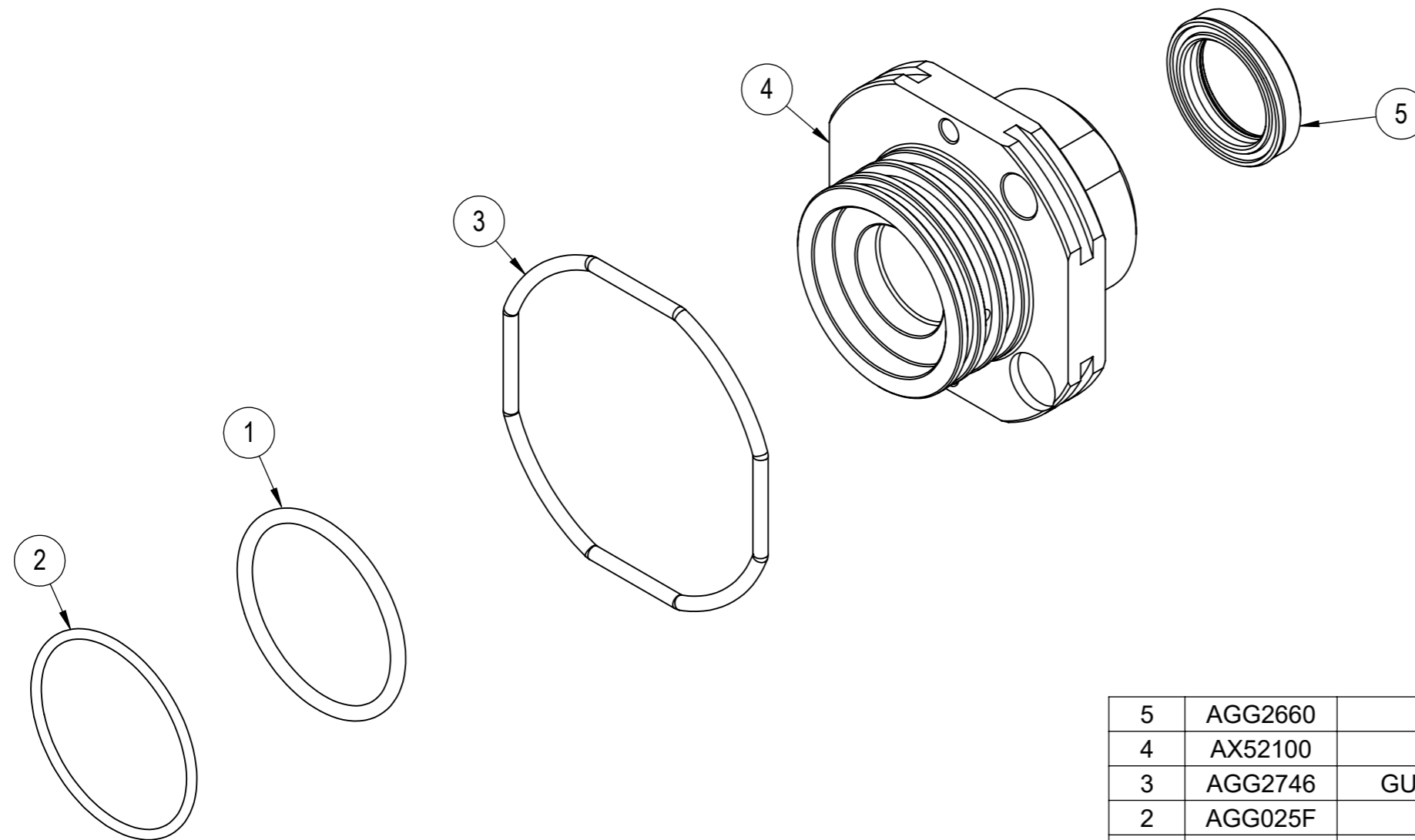
3	20/06/22	MODIFICATO FISSAGGIO MOLLA RALLENTAMENTO APERTURA , PISTONE E GUARNIZIONE PISTONE	A. Barbieri
2	19/01/22	SOSTITUITO ORING ANTIVIBRANTE SU DISTRIBUTORE	A. Barbieri
1	06/04/21	SOSTITUITI X-RING CON ANELLO TENUTA STELO	A. Barbieri
Rev.	DATA	DESCRIZIONE	FIRMA

TRATTAMENTO : -

MATERIALE :

	DISEGNATO	CONTROLLATO	IDONEO PER LA PRODUZIONE	MASSA: kg	CODICE
DATA	19/03/20	19/03/20	20/06/22	1.30	AH05420
FIRMA	A. Barbieri	A. Barbieri	A. Barbieri		

		GRUPPO	
		SERIE TOP441E	
		DENOMINAZIONE	
		STELO CON PISTONE TOP441E	
SCALA	1:2	TOLLERANZE GENERALI	DISEGNO N.
		UNI ISO 22768 - -K	9523
			REV. 3



5	AGG2660	GUARNIZIONE 20x28x5.7			1
4	AX52100	TEST.ANTERIORE TOP 391E-441E	9537	1	1
3	AGG2746	GUARNIZIONE OR 53,64X2,62 138/3212 EPDM			1
2	AGG025F	ORING 34,65x1,78 NBR70			1
1	AGG1580	GUARNIZIONE OR 126/3137 34,60X2,62			1
POS.	CODICE	DESCRIZIONE	N° DIS.	FOGLIO	QTY.

3	20/06/22	MODIFICATO FISSAGGIO MOLLA RALLENTAMENTO APERTURA , PISTONE E GUARNIZIONE PISTONE	A. Barbieri
2	19/01/22	SOSTITUITO ORING ANTIVIBRANTE SU DISTRIBUTORE	A. Barbieri
1	06/04/21	SOSTITUITI X-RING CON ANELLO TENUTA STELO	A. Barbieri
Rev.	DATA	DESCRIZIONE	FIRMA

TRATTAMENTO : -

MATERIALE :

	DISEGNATO	CONTROLLATO	IDONEO PER LA PRODUZIONE	MASSA: kg	CODICE
DATA	19/03/20	19/03/20	20/06/22	0.13	AH05401
FIRMA	A. Barbieri	A. Barbieri	A. Barbieri		



GIBIDI POGGIO RUSCO
MANTOVA ITALY

GRUPPO			
SERIE TOP441E			
DENOMINAZIONE			
TESTATA ANTERIORE COMPLETA TOP391E-441E			
SCALA 1:1	TOLLERANZE GENERALI	DISEGNO N.	REV.
	UNI ISO 22768 - -K	9523	3