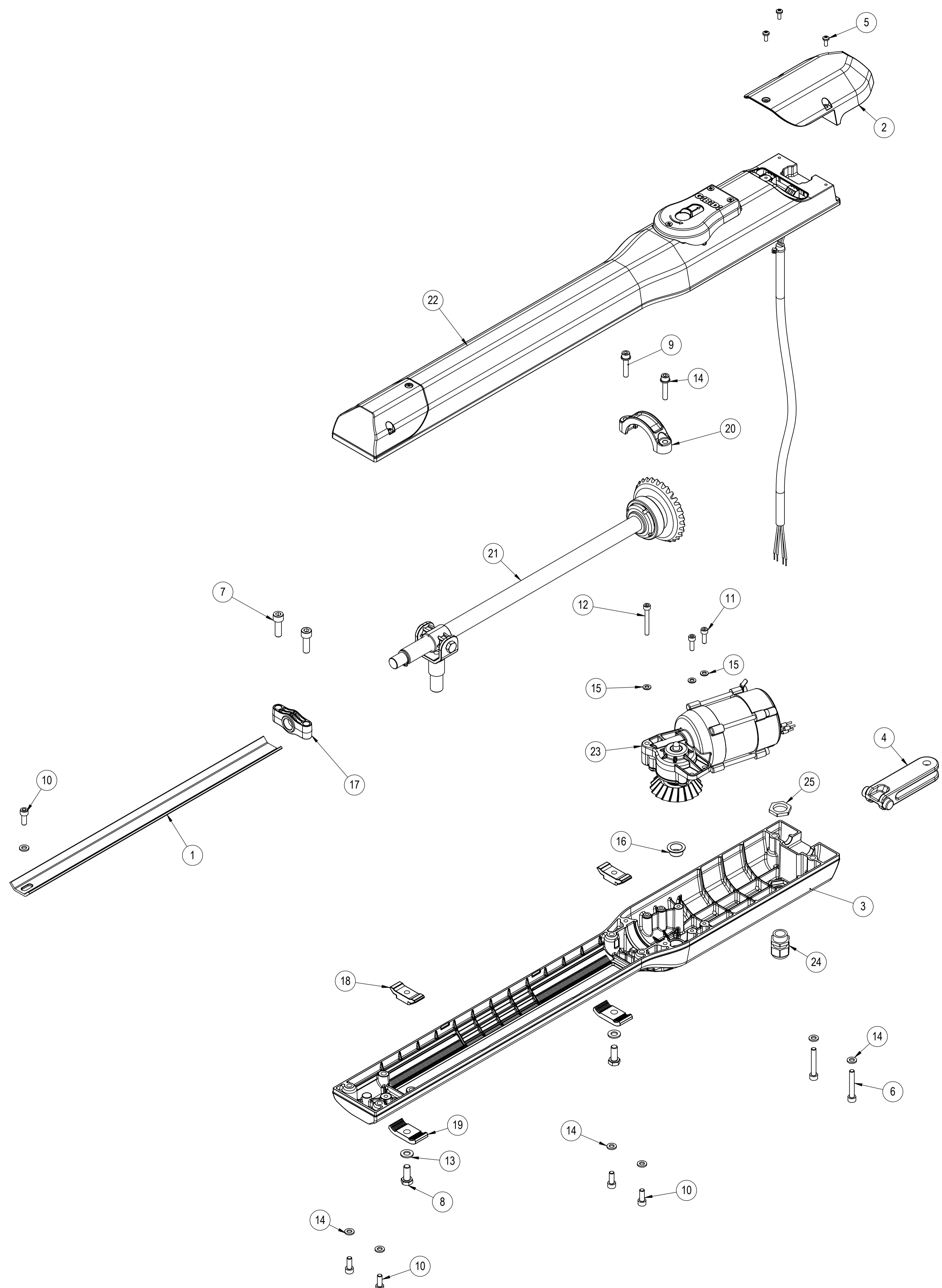


9	14843	OPERATORE SERRA330	4054	1	1
8	AC50100	CHIAVE SBLOCCO	8851		1
7	AL1351Z	STAFFA ANTERIORE SALDATA	9416	1	1
6	AL1352Z	STAFFA POSTERIORE	9417	-	1
5	AM1137Z	FERMO PER PERNI DIAM. 10mm KL10 1A ZINCATO			1
4	AP1242Z	PERNO STAFFA POSTERIORE	9418		1
3	AP1245Z	BOCCOLA AUTOLUBRIFICANTE 10X12X8			1
2	AV1500Z	VITE TE ISO 4017 M8X16			1
1	AV5543Z	RONDEL. 8,4X24 ZNT BIANCA ISO7093 (UNI6593)			1
<b>POS.</b>	<b>CODICE</b>	<b>DESCRIZIONE</b>	<b>N° DIS.</b>	<b>FOGLIO</b>	<b>QTY.</b>

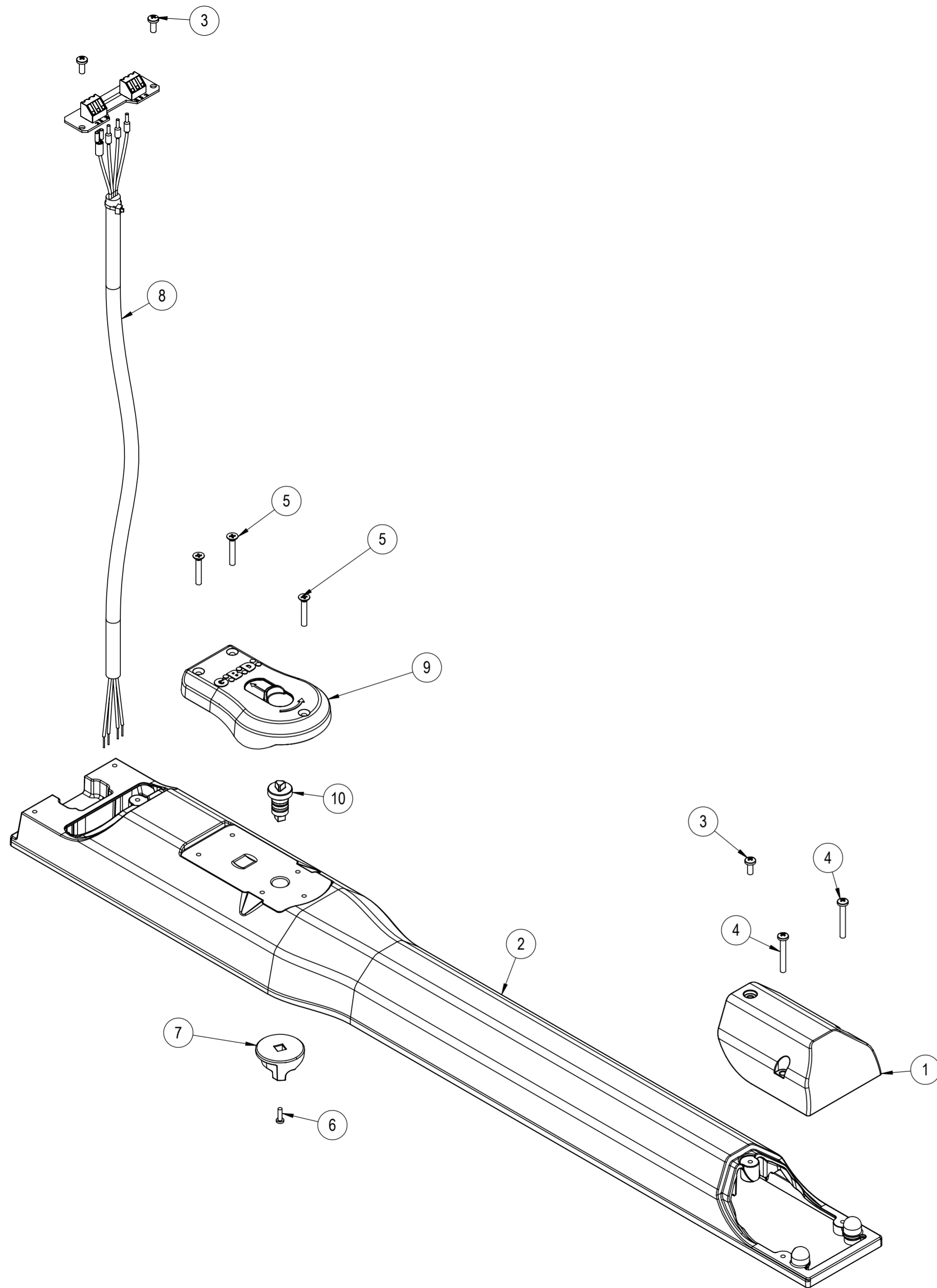
				FIRMA	
				CODICE	
				15843	
GRUPPO		OPERATORE SERRA330			
DENOMINAZIONE		OPERATORE SERRA330 CON ACCESSORI			
SCALA	TOLLERANZE GENERALI	DISEGNO N.	REV.		
	UNI ISO 22768 - -K	4054	0		



POS.	CODICE	DESCRIZIONE	N° DIS.	FOGLIO	QTY.	
25	AD11000	CONTRODADO PG.11 GRIGIO			1	
24	AE03255	PRESSACAVO PG-11 GRIGIO			1	
23	AH03834	ASSIEME MOTORIDUTTORE SERRA 230V	4045	1	1	
22	AH04858	ASSIEME GUSCIO SUPERIORE	4054	3	1	
21	AH04880	ASSIEME VITE SENZA FINE CON CHIOCCIOLA	4022	6	1	
20	AL00120	MORSETTO CUSCINETTO	8822		1	
19	AL00160	FERMO MECCANICO ESTERNO	9410		2	
18	AL00170	FERMO MECCANICO INTERNO	9411		2	
17	AL90150	SUPPORTO VITE SENZA FINE	8827		1	
16	AP00200	BOCCOLA WFM 1517-09 15-17-23-9			1	
15	AV1207Z	RONDELLA PER VITI M5 ZNT UNI 6592			3	
14	AV1209Z	RONDEL. PER VITI M6 ZINC. -6592-			9	
13	AV1214Z	RONDEL. 8x17 ZNT -6592-			2	
12	AV1397Z	VITE M5X40 UNI5931/ISO4762 8.8 ZNT			1	X
11	AV1451Z	VITE 5x16 TCCE ZINC. -5931- 8.8			2	X
10	AV1462Z	VITE 6x16 TCCE ZNT BRUG.-5931-			5	
9	AV1469Z	VITE 6 x 30 TCCE ZINC. -5931- 8.8			2	X
8	AV1486Z	VITE 8x20 TE ZNT -UNI5739-DIN933			2	
7	AV1487Z	VITE 8x25 TCCE ZNT -5931-8.8			2	X
6	AV1524Z	VITE M6X40 8.8 ZNT DIN912/UNI5931			2	
5	AV1568Z	VITE-SCREW M4x10 INOX DIN7985-UNI7687			3	
4	AX5197Z	FORCELLA POSTERIORE BL320	9427		1	
3	AX57000	GUSCIO INFERIORE SERRA320 FINITO	9409	2	1	
2	AX90580	COPERCHIO CABLAGGI	8813		1	
1	AX90620	SCHERMO VITE SENZA FINE	8837		1	
POS.	CODICE	DESCRIZIONE	N° DIS.	FOGLIO	QTY.	

Rev.	DATA	DESCRIZIONE	FIRMA
TRATTAMENTO : -			
			CODICE
			14843
GRUPPO		OPERATORE SERRA330	
DENOMINAZIONE		OPERATORE SERRA330	
SCALA	TOLLERANZE GENERALI	DISEGNO N.	REV.
	UNI ISO 22768 - -K	4054	0

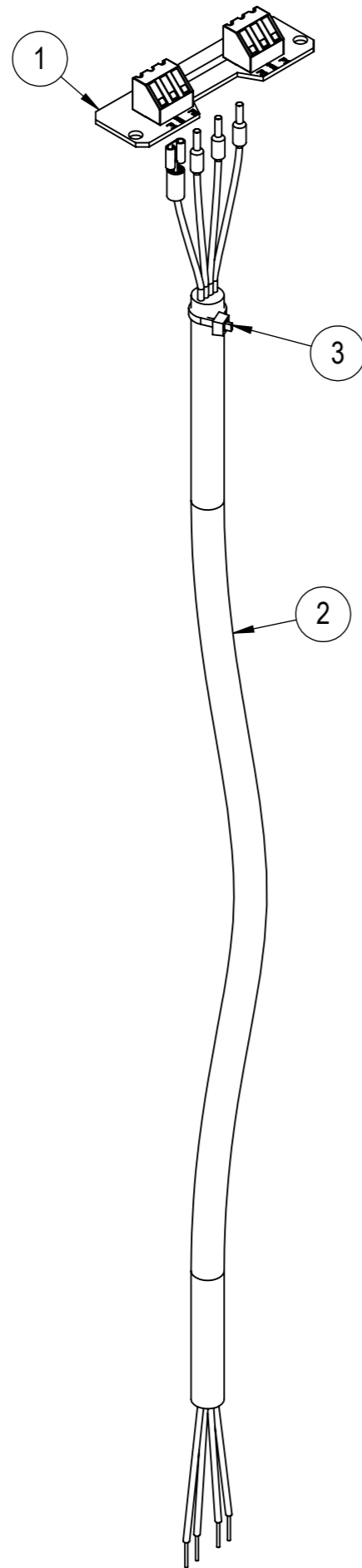




10	AH04513	ALBERO SBLOCCO CON GUARNIZIONI	4022	7	1
9	AH04820	GRUPPO SBLOCCO ASSEMBLATO	4022	6	1
8	AH04890	SCHEDA CON CAVO SERRA 330	4054	4	1
7	AR50990	RUOTA SGANCIO	8824		1
6	AV1428Z	VITE 3x10 ! TC ZNT -7985- 8.8			1
5	AV1543Z	VITE ° M4X25 TS ISO 7046 INOX			3
4	AV1546Z	VITE M4X30 ISO 7045 INOX			2
3	AV1568Z	VITE-SCREW M4x10 INOX DIN7985-UNI7687			3
2	AX50185	GUSCIO SUPERIORE LAVORATO	9465	2	1
1	AX90570	COPERCHIO ANTERIORE	8812		1
<b>POS.</b>	<b>CODICE</b>	<b>DESCRIZIONE</b>	<b>N° DIS.</b>	<b>FOGLIO</b>	<b>230V/Q TY.</b>

Rev.	DATA	DESCRIZIONE	FIRMA
		CODICE AH04858	
		GRUPPO OPERATORE SERRA330	
		DENOMINAZIONE ASSIEME GUSCIO SUPERIORE	
SCALA	TOLLERANZE GENERALI	DISEGNO N.	REV.
	UNI ISO 22768 - -K	4054	0

**GIBIDI**  
**GIBIDI** POGGIO RUSCO  
 MANTOVA ITALY



CAVO CONNESSO A J1  
 F1 NERO  
 COM GRIGIO  
 F2 MARRONE

FOGLIO 4 DI 4

3	AE03890	FASCETTA NERA 160x2,6			1
2	AF02050	CAVO SERRA 230V	4053		1
1	AS05470	SCHEDA COLL. SERRA 330			1
POS.	CODICE	DESCRIZIONE	N° DIS.	FOGLIO	QTY.

Rev.	DATA	DESCRIZIONE	FIRMA
------	------	-------------	-------

			CODICE AH04890	
--	--	--	-------------------	--



**GIBIDI** POGGIO RUSCO  
 MANTOVA ITALY

GRUPPO OPERATORE SERRA330			
DENOMINAZIONE SCHEDA CON CAVO SERRA 330			
SCALA 1:2	TOLLERANZE GENERALI	DISEGNO N.	REV.
	UNI ISO 22768 - -K	4054	0