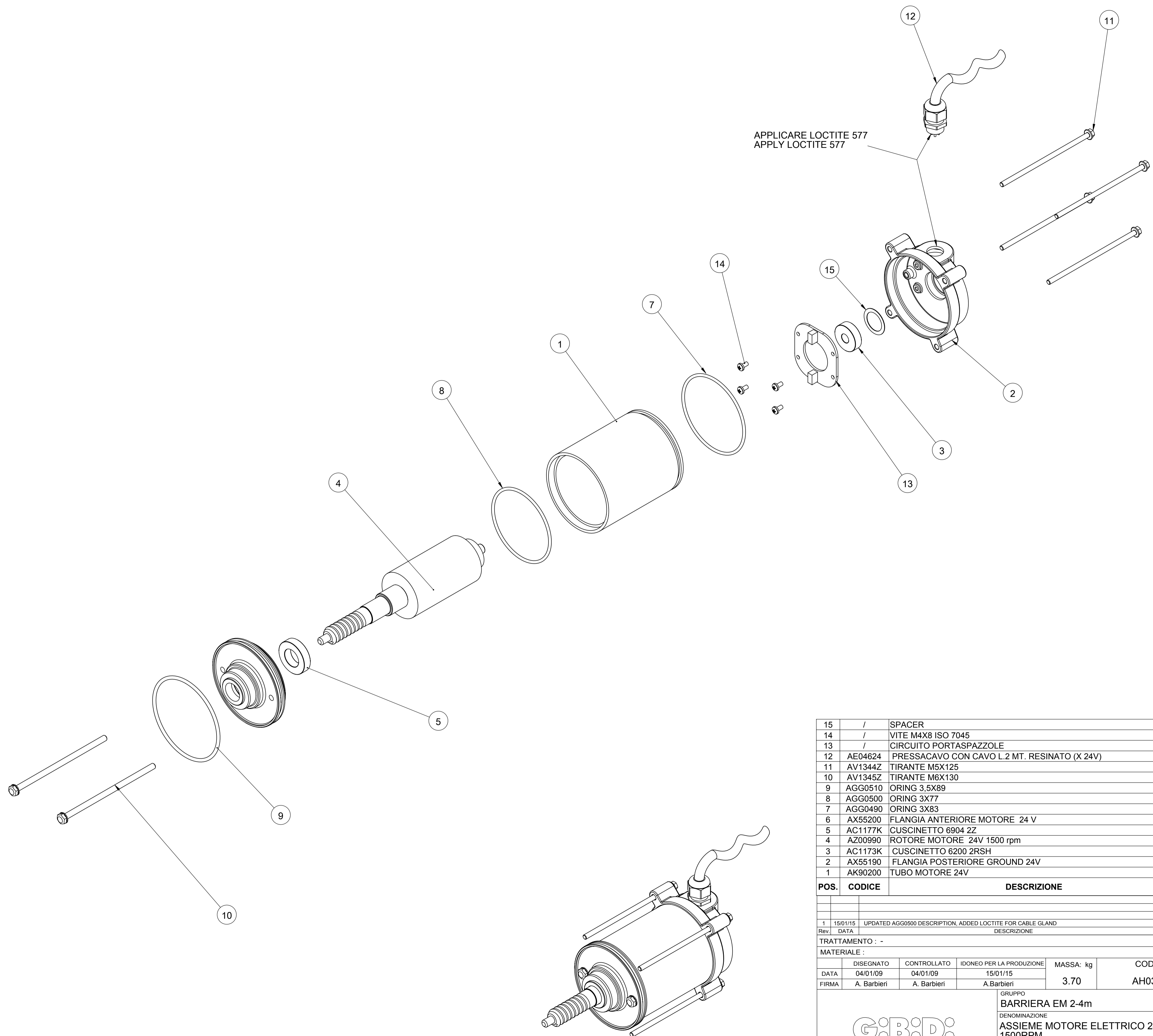


SEZIONE B-B



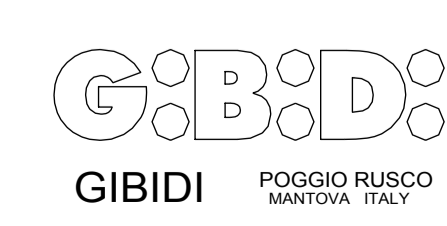
POS.	CODICE	DESCRIZIONE	Q.TA
15	/	SPACER	1
14	/	VITE M4X8 ISO 7045	4
13	/	CIRCUITO PORTASPAZZOLE	1
12	AE04624	PRESSACAVO CON CAVO L.2 MT. RESINATO (X 24V)	1
11	AV1344Z	TIRANTE M5X125	4
10	AV1345Z	TIRANTE M6X130	2
9	AGG0510	ORING 3,5X89	1
8	AGG0500	ORING 3X77	1
7	AGG0490	ORING 3X83	1
6	AX5200	FLANGIA ANTERIORE MOTORE 24 V	1
5	AC1177K	CUSCINETTO 6904 2Z	1
4	AZ00990	ROTORE MOTORE 24V 1500 rpm	1
3	AC1173K	CUSCINETTO 6200 2RSH	1
2	AX55190	FLANGIA POSTERIORE GROUND 24V	1
1	AK90200	TUBO MOTORE 24V	1

Rev.	DATA	DESCRIZIONE	FIRMA
1	15/01/15	UPDATED AGG0500 DESCRIPTION, ADDED LOCTITE FOR CABLE GLAND	A.Barbieri

TRATTAMENTO : -
MATERIALE :

DATA	DISEGNATO	CONTROLLATO	IDONEO PER LA PRODUZIONE	MASSA: kg	CODICE
04/01/09	A. Barbieri	A. Barbieri	15/01/15	3.70	AH03270

GRUPPO
BARRIERA EM 2-4m
DENOMINAZIONE
ASSIEME MOTORE ELETTRICO 24V 1500RPM
SCALA 1:1 TOLLERANZE GENERALI DISEGNO N. REV.
UNI ISO 22768 - FK 8416 1



DISEGNO DI PROPRIETA' DELLA GIBIDI S.p.A. CHE SI RISERVA TUTTI I DIRITTI. TERMINI DI LEGGE.