

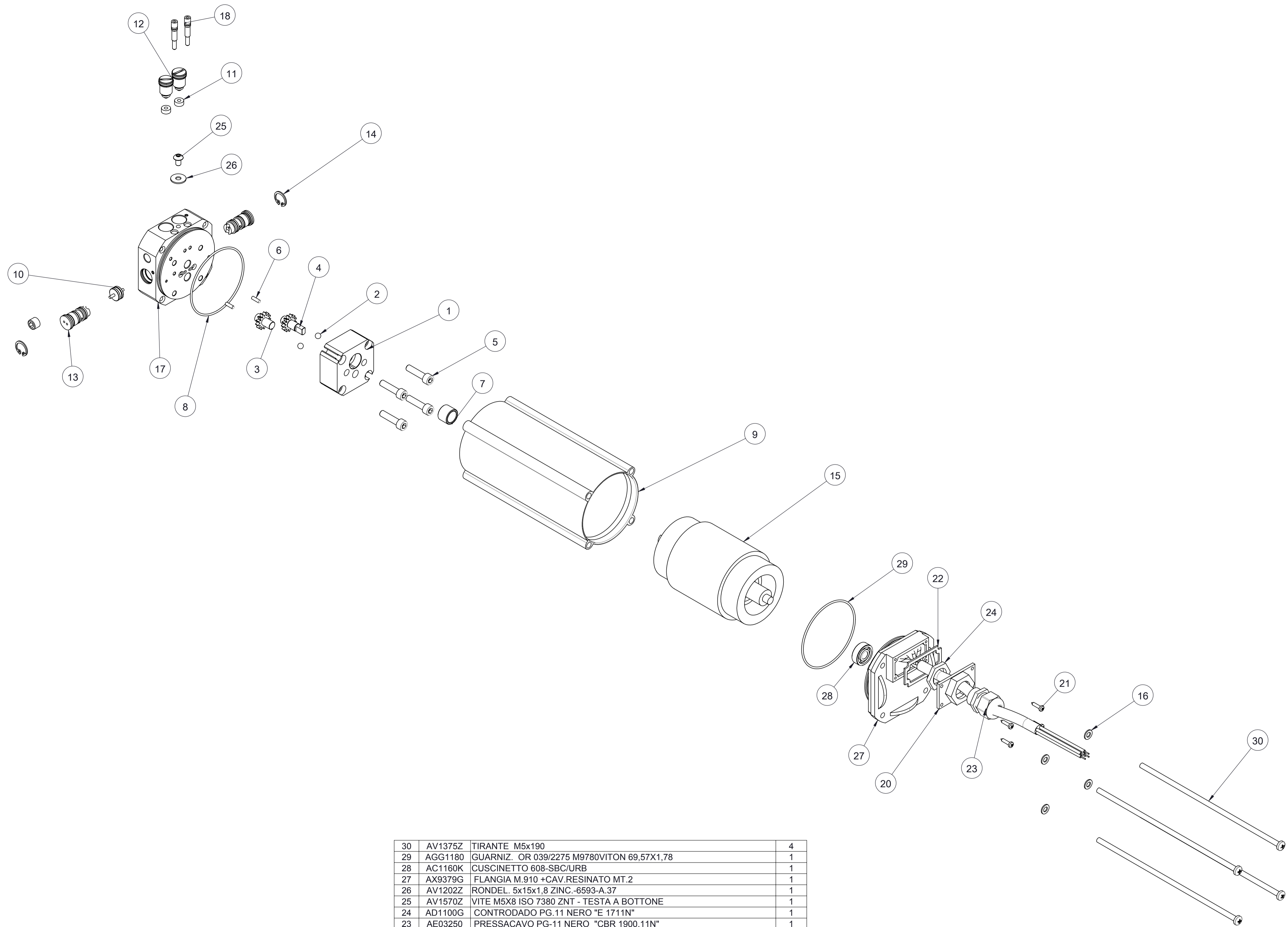
5	AV1214Z	RONDEL. 8x17 ZNT -6592-	2
4	AV1485Z	VITE 8x20 TSCE ZNT 5933/7991	6
3	AX1291Z	PIASTRA SUPP.CASS.FOND. NEW ZNT BIANCA	1
2	10830	MATINETTO 180°	1
1	90830	MODO 830 BAC+SLAC+SLA/BA 180° DX/SX	1
<b>POS.</b>	<b>CODICE</b>	<b>DESCRIZIONE</b>	<b>Defaul t/Q.TA</b>

Rev.	DATA	DESCRIZIONE	FIRMA
TRATTAMENTO : -			
MATERIALE :			

DATA	DISEGNATO	CONTROLLATO	IDONEO PER LA PRODUZIONE	MASSA: kg	CODICE
31/01/11	A. Barbieri	A. Barbieri	31/01/11 BARBIERI	14.96	81300

<p>GIBIDI POGGIO RUSCO MANTOVA ITALY</p>	GRUPPO		INTERRATO OLEODINAMICO
	DENOMINAZIONE		FLOOR 830 DX/SX 180
	SCALA 1:2	TOLLERANZE GENERALI	DISEGNO N. REV.
UNI ISO 22768 -		9229	0

DISEGNO DI PROPRIETA' DELLA DITTA GIBIDI CONTINENTAL S.p.A. CHE SI RISERVA TUTTI I DIRITTI A TERME DI LEGGE.



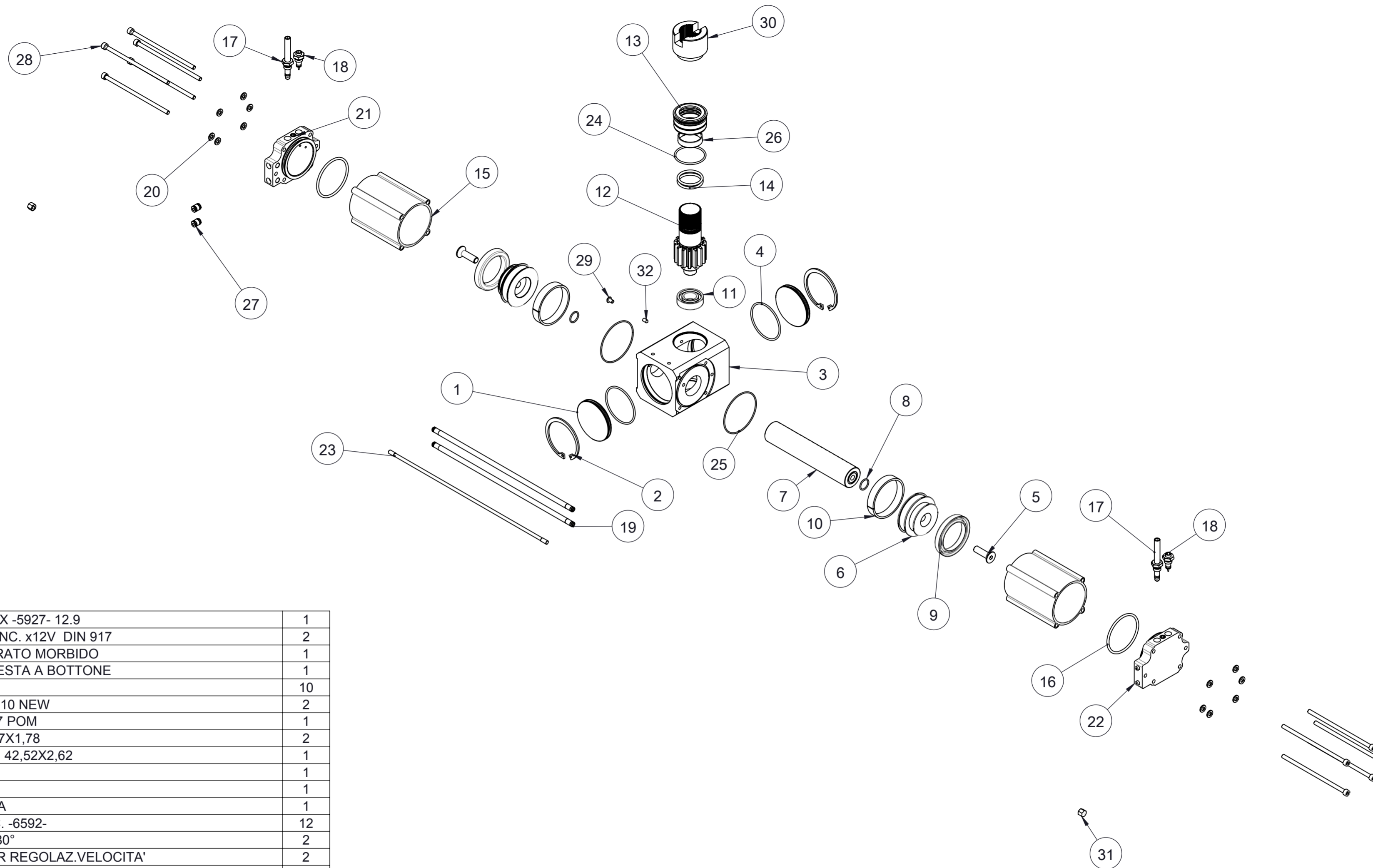
30	AV1375Z	TIRANTE M5x190	4
29	AGG1180	GUARNIZ. OR 039/2275 M9780VITON 69,57X1,78	1
28	AC1160K	CUSCINETTO 608-SBC/URB	1
27	AX9379G	FLANGIA M.910 +CAV.RESINATO MT.2	1
26	AV1202Z	RONDEL. 5x15x1,8 ZINC.-6593-A.37	1
25	AV1570Z	VITE M5X8 ISO 7380 ZNT - TESTA A BOTTONE	1
24	AD1100G	CONTRODADO PG.11 NERO "E 1711N"	1
23	AE03250	PRESSACAVO PG-11 NERO "CBR 1900.11N"	1
22	AGG1220	GUARNIZIONE NEOPR.POR	1
21	AV2523G	VITE 2,9x13 TC INOX -UNI7981-	4
20	AX92040	COPERCHIET. X TEST. LATAM	1
19	AV1119Z	GRANO 10x10 A PUNTA "SPEC.90°5927- ZNT	1
18	AH02893	CURSORE SEMPRE LIBERO	2
17	AH51800	DISTRIBUTORE FINITO 830	1
16	AV1207Z	RONDELLA PER VITI M5 ZNT UNI 6592-	4
15	AY02304	MOT. 810NEW	1
14	AM1152Z	ANELLO SEEGER I.15 -7437- (DIN472)	2
13	AH02840	VALV. BLOCCO TOP 291/391/441	2
12	AH02005	VALV. REGOLAZ.PRESS.COMPLETA	2
11	AP9215G	PASTIGLIA VALVOLA REG. PRES.	2
10	AH02004	CURSORE SEP.+OR	1
9	AY01790	CORPO MOTORE	1
8	AGG1510	GUARNIZ. OR 039/2275 69,57X1,78	1
7	AP1109G	BOCCOLA FERRO 12X16X12	1
6	AC1201K	RULLINO 3 x 9,8 "ACC.CEMENT.SR	2
5	AV1134N	VITE 6x25 TCEI 5931- 8.8 BRUNITA NERA	4
4	AR1120C	INGRANAGGIO CONDUTTORE POMPA 0,45	1
3	AR1123C	INGRANAGGIO CONDOTTO POMPA 0,45	1
2	AC1303K	SFERA 7/32 D.5.55	2
1	AH51740	CORPOPOMPA 0,45 LT/MIN. CON FORO	1
<b>POS.</b>	<b>CODICE</b>	<b>DESCRIZIONE</b>	<b>Q.TA</b>

FOGLIO 1

1	14/11/11	AGGIORNATO DISTRIBUTORE E TIRANTI, SOSTITUITO COMP. 25	BARBIERI		
Rev.	DATA	DESCRIZIONE	FIRMA		
TRATTAMENTO : -					
MATERIALE :					
DATA	DISEGNATO	CONTROLLATO	IDONEO PER LA PRODUZIONE	MASSA: kg	CODICE
FIRMA	A. Barbieri	A. Barbieri	BARBIERI	4.16	90830
GIBIDI		POGGIO RUSCO MANTOVA ITALY		GRUPPO INTERRATO OLEODINAMICO	
SCALA 1:2		TOLLERANZE GENERALI		DISEGNO N. REV.	
UNI ISO 22768 -		9231		1	

DISEGNO DI PROPRIETA' DELLA DITTA GIBIDI CONTINENTAL S.p.A. CHE SI RISERVA TUTTI I DIRITTI A TERME DI LEGGE.

FORMATO : A1



32	AV2515G	GRANO 5 x 10 A PUNTA INOX -5927- 12.9	1
31	AD1128Z	DADO* M6 CIECO BASSO ZINC. x12V DIN 917	2
30	AW51560	MANICOTTO 10830 NITRURATO MORBIDO	1
29	AV1570Z	VITE M5X8 ISO 7380 ZNT - TESTA A BOTTONE	1
28	AV1052Z	VITE M6X140 UNI5931	10
27	AH02670	RACCORDO COND.OLIO 1010 NEW	2
26	AGG2600	ANELLO DI GUIDA 35X39X9.7 POM	1
25	AGG1510	GUARNIZ. OR 039/2275 69,57X1,78	2
24	AGG1610	GUARNIZIONE OR 131/3168 42,52X2,62	1
23	AV1366Z	TIRANTE M6x354 8.8 C40	1
22	AX53770	ASSIEME TESTATA DESTRA	1
21	AX53760	ASSIEME TESTATA SINISTRA	1
20	AV1209Z	RONDEL. PER VITI M6 ZINC. -6592-	12
19	AH02892	TUBETTO DI COLL. 10830 180°	2
18	AH02500	CURSORE CON TAPPI ED OR REGOLAZ.VELOCITA'	2
17	AH02120	CURSORE SBLOCCO+TAPPO+OR M.810	2
16	AGG2240	GUARNIZIONE OR 230/4250 63,09X3,53	2
15	AK5235G	CAMICIA MART.10830+Ox	2
14	AGG1780	GUARNIZIONE OR 220/4137 34,52X3,53	2
13	AX54010	FLANGIA ALBERO USCITA	1
12	AR1240G	PIGNONE MART.10830 180°	1
11	AC1155K	CUSCINETTO 6004 HS/SBC/URB	1
10	AGG2230	ANELLO DI GUIDA E/DWR 70 70X12,8X3	2
9	AGG2250	GUARNIZIONE DUM 7050/UM 7050	2
8	AGG2220	GUARNIZIONE OR 018/2075 18,77X1,78	2
7	AB12500	CREMAGLIERA M.10830	1
6	AK5233G	PISTONE MART.1010	2
5	AV1406B	VITE 10x35 TSCE NERA-5933-8.8 MARCA VMC	2
4	AGG1690	GUARNIZIONE OR 145/3256 64,77X2,62	2
3	AX54000	CORPO MART.10830 180	1
2	AM1173B	ANELLO SEEGER I.70 -7437- (DIN472)	2
1	AB1170G	CHIUSURA MART.1010*	2
<b>POS.</b>	<b>CODICE</b>	<b>DESCRIZIONE</b>	<b>Q.TA</b>

FOGLIO 1

1	14/11/11	SOSTITUITO PARTICOLARE 29 DA UNI 5931 A ISO 7380	BARBIERI		
Rev.	DATA	DESCRIZIONE	FIRMA		
TRATTAMENTO : -					
MATERIALE :					
DATA	DISEGNATO	CONTROLLATO	IDONEO PER LA PRODUZIONE	MASSA: kg	CODICE
	31/01/11	31/01/11	14/11/11	7.25	10830
FIRMA	A. Barbieri	A. Barbieri	BARBIERI		
GRUPPO				INTERRATO OLEODINAMICO	
DENOMINAZIONE				MATINETTO 180*	
SCALA	1:5	TOLLERANZE GENERALI	DISEGNO N.	REV.	
		UNI ISO 22768 -	9230	1	

**GIBIDI**  
POGGIO RUSCO  
MANTOVA ITALY